

# ISOTHERM

Verteiler - Regelstation für Flächenheizung

Festwertregelung

**Technisches Datenblatt**



## Beschreibung und Anwendung

Die Verteiler - Regelstation **ISOTHERM** wird zur Festwertregelung der Vorlauftemperatur in Flächenheizungen oder in Flächenheizungen in Kombination mit einem Hochtemperaturheizkreis eingesetzt.



### Verteiler-Regelstation ISOTHERM

Montagefertige, kompakte Regelstation zur Vorlauftemperaturregelung von Flächenheizungen bis 15 kW Wärmeleistungsbedarf. Vorlauftemperatur Sollwert über Thermostatisches Einspritzventil einstellbar. Pumpe und Temperaturbegrenzer 30 - 90 °C sind werkseitig verkabelt. Wahlweise links oder rechts am Heizkreisverteiler montierbar. Passend für alle Watts Heizkreisverteiler 1" AG.

| Type     | Artikel-Nr. | Regelbereich | Umwälzpumpe      | Gewicht |
|----------|-------------|--------------|------------------|---------|
| ISOTHERM | 10084162    | 30-50 °C     | Wilo Para SCU/6  | 4,09 kg |
| ISOTHERM | 10087337    | 30-50 °C     | Lowara Eco2/6    | 4,20 kg |
| ISOTHERM | 10084351    | 45-60 °C     | Wilo Para SCU/6  | 4,09 kg |
| ISOTHERM | 10084637    | 45-60 °C     | Grundfos UPM3A/7 | 4,30 kg |
| ISOTHERM | 10087338    | 45-60 °C     | Lowara Eco2/6    | 4,20 kg |

## Technische Daten und Werkstoffe

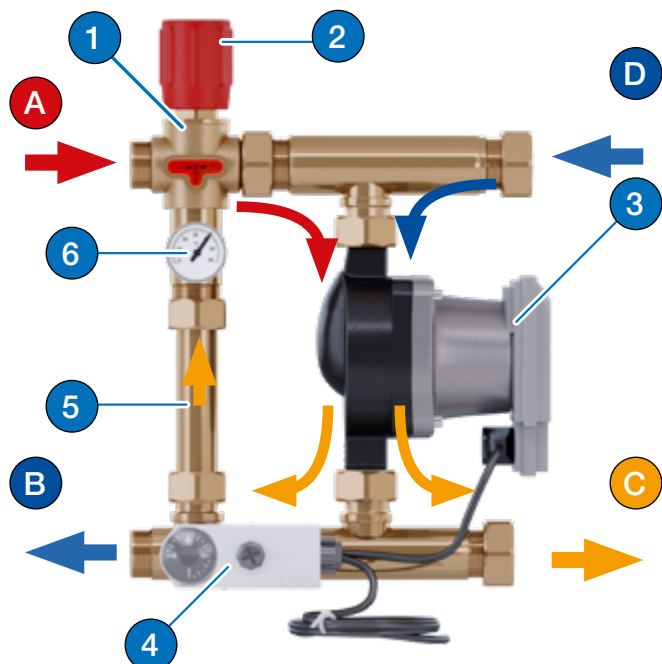
| Technische Daten                               |                       |
|------------------------------------------------|-----------------------|
| Zulässige Umgebungstemperatur:                 | 0 - 40 °C             |
| Zulässige Medien Betriebstemperatur:           | 0 - 90 °C             |
| Max. Betriebsdruck:                            | 6 bar                 |
| Regelbereich Vorlauftemperatur <sup>1)</sup> : | 30 - 50 °C   45-60 °C |
| Werkseinstellung Vorlauftemperatur             | 44 °C   55 °C         |
| Werkseinstellung Temperaturbegrenzer           | 55 °C   65 °C         |
| Nennwärmeleistung:                             | ca. 15 kW, ΔT=10K     |
| Betriebsspannung:                              | 230 V - 50 Hz         |
| Rohranschluss primär (Kesselkreis):            | 1" AG flachdichtend   |
| Rohranschluss sekundär (FBH):                  | 1" UM flachdichtend   |

| Werkstoffe       |                              |
|------------------|------------------------------|
| Armaturen:       | Messing CW617N               |
| Rohrteile:       | Messing CW508L               |
| Kunststoffe:     | schlagzäh und temperaturfest |
| Flachdichtungen: | AFM 34/2                     |
| O-Ringe:         | EPDM                         |

1) Zwei Ausführungen von **ISOTHERM** mit 2 Regelbereichen je nach Ausführung des Mischventils.

## Aufbau

- 1 Thermostatisches Mischventil
  - 2 Einstellhandrad des Mischventils
  - 3 Umwälzpumpe 130 mm
  - 4 Temperaturbegrenzer
  - 5 Bypass-Rohr
  - 6 Thermometer 0 - 60 °C
- A Primärer Vorlauf 1" AG, flachdichtend  
 B Primärer Rücklauf 1" AG, flachdichtend  
 C Vorlauf Flächenheizung 1" Überwurfmutter  
 D Rücklauf Flächenheizung 1" Überwurfmutter

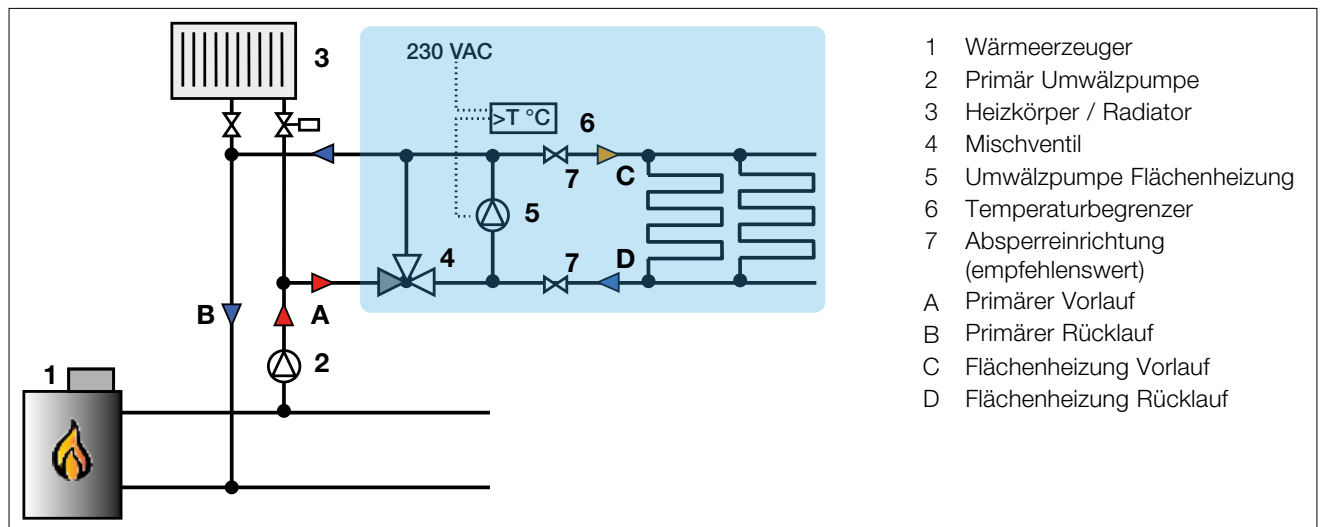


## Funktionsprinzip

Das Mischventil (1) ist als Proportionalregler konzipiert und arbeitet ohne Hilfsenergie. Die am Einstellhandrad (2) eingestellte Vorlauftemperatur wird von einem Thermostatelement stetig überwacht. Dieser Fühler wird ständig von einem Teil-Volumenstrom mit der aktuellen Vorlauftemperatur über den Bypass (5) umströmt. Die aktuelle Vorlauftemperatur wird am Thermometer (6) angezeigt. Abweichungen vom Sollwert bewirken unverzüglich eine Ventilhub-Änderung, so dass sich entsprechend die Menge des aus dem primären Vorlauf (A) eingespritzten heißen Wassers ändert.

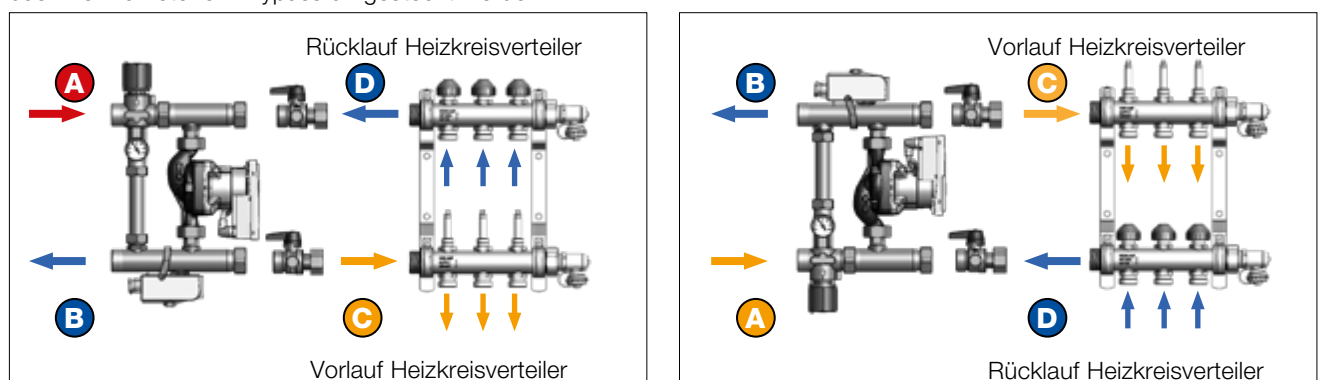
Die eingespritzte Wassermenge aus dem primären Vorlauf (A) vermischt sich am Eingang zur Umwälzpumpe (3) mit dem Rücklaufwasser aus der Flächenheizung / dem Heizkreisverteiler (C) und hält so die Vorlauftemperatur in einem engen Temperaturbereich konstant. Das gemischte Medium wird über die Umwälzpumpe (3) an den Vorlauf der Flächenheizung / des Heizkreisverteilers (C) und von dort auf die angeschlossenen Heizkreise verteilt sowie als Pilotstrom über den Bypass (5) geführt. Ein am Vorlauf angebrachter Temperaturbegrenzer (4) schaltet die Pumpe (3) bei Überschreiten der eingestellten Maximaltemperatur sofort ab.

## Anwendungsbeispiel



## Montage

Die Regelstation ISOTHERM kann sowohl links- als auch rechtsseitig am 1" AG Heizkreisverteiler mit einem Achsenabstand von 210 mm montiert werden. Um die Regelstation auf der rechten Seite des Heizkreisverteilers zu montieren, muss lediglich das Thermometer am Bypass umgesteckt werden.

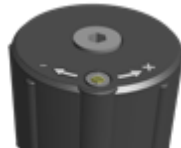


## Einstellung des Vorlauftemperatur-Sollwerts

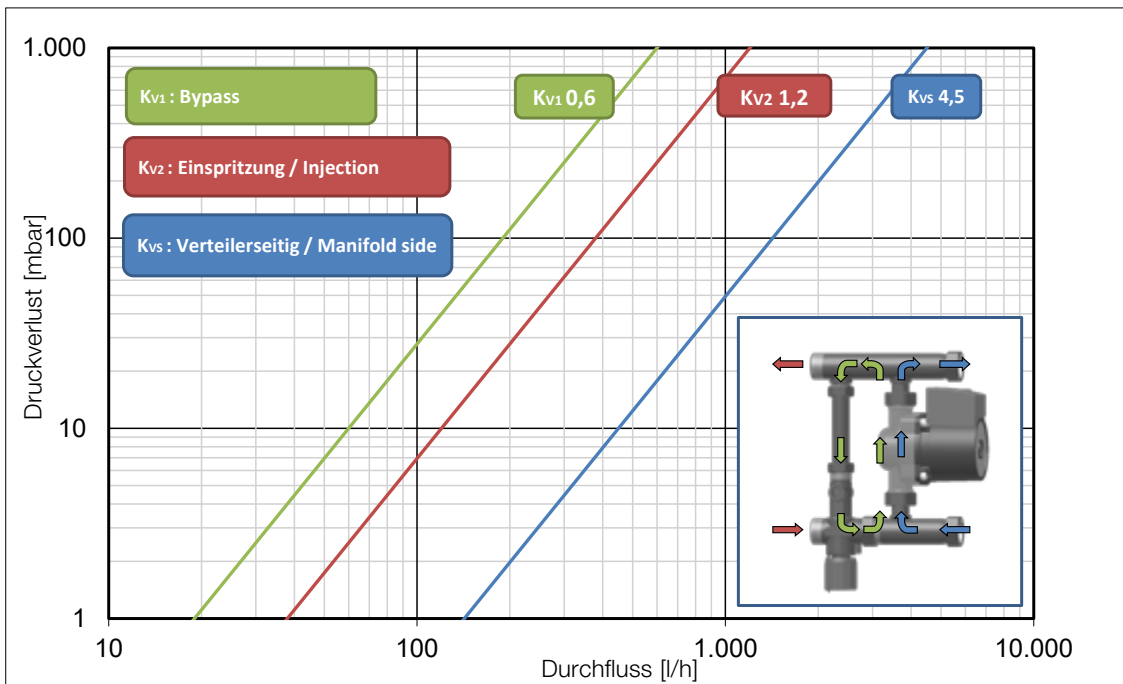
↓ Zur Sollwert-Reduzierung  
Einstellrad in Uhrzeigersinn drehen.  
1 Klick = -1 °C.  
Der Anzeigestift bewegt sich dabei heraus.

↔ Werkseinstellung Sollwert 44/55 °C,  
je nach Ausführung.  
Der Anzeigestift ist bündig.

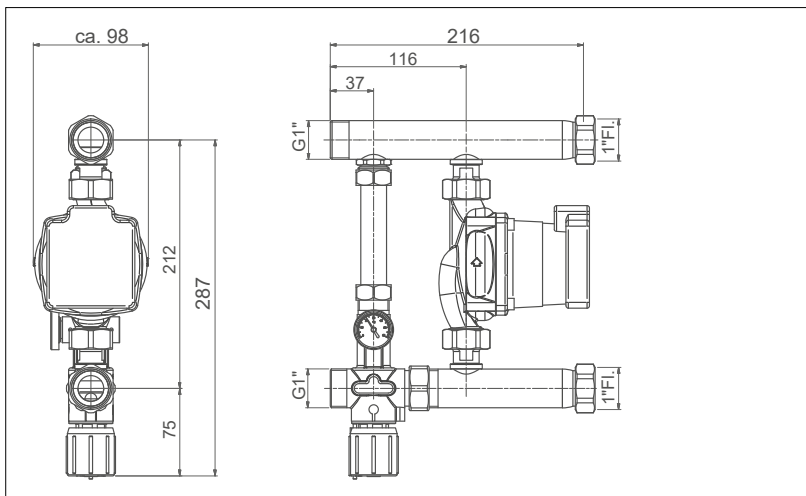
↑ Zur Sollwert-Erhöhung  
Einstellrad gegen Uhrzeigersinn drehen.  
1 Klick = +1 °C.  
Der Anzeigestift "sinkt".



# Druckverlustdiagramm



## Abmessungen [mm]



## Ausschreibungstext

### WATTS Verteilerregelstation Type: ISOTHERM

Montagefertige, kompakte Regelstation zur Vorlauf temperaturregelung von Flächenheizungen bis 15 kW Wärmeleistungsbedarf. Vorlauf temperatur Sollwert über Thermostatisches Einspritzventil einstellbar. Temperaturbereich 30 - 50 °C oder 45 - 60 °C. Pumpe und Temperaturbegrenzer sind werkseitig verkabelt. Vorgesehen zur Montage an Heizkreisverteiler mit 1" Außengewinde und Achsabstand 210 mm. Wahlweise links oder rechts am Heizkreisverteiler montierbar.

Die im vorliegenden Produktdatenblatt enthaltenen Beschreibungen und Bilder dienen ausschließlich zu Informationszwecken und sind ohne Gewähr. Watts Industries behält sich das Recht auf technische und konstruktive Änderungen an seinen Produkten ohne vorherige Ankündigung vor.  
Gewährleistung: Sämtliche Käufe und Kaufverträge setzen ausdrücklich die Anerkennung der Allgemeinen Verkaufs- und Lieferbedingungen durch den Käufer voraus, die auf der Website [www.watts.eu/de/gtc](http://www.watts.eu/de/gtc) zu finden sind. Watts widerspricht hiermit jeglicher abweichenden oder zusätzlichen Bedingung zu den Allgemeinen Verkaufs- und Lieferbedingungen, die dem Käufer ohne schriftliche Zustimmung durch einen Watts-Verantwortlichen in irgendeiner Form mitgeteilt wurde.

**WATTS®**

Watts Industries Deutschland GmbH

Godramsteiner Hauptstr. 167 • 76829 Landau • Deutschland

Telefon: +49 6341 9656-0 • Fax: +49 6341 9656-560

E-Mail: [WIDE@wattswater.com](mailto:WIDE@wattswater.com) • [www.watts.eu/de](http://www.watts.eu/de)