

BT-WR02 RF Free contact

Wireless Wall receiver

Installation manual

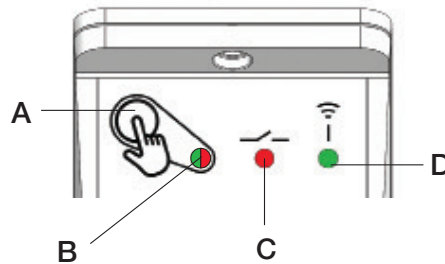
- ⓔ **User guide**
- ⓕ **Manuel d'utilisation**
- ⓓ **Benutzerhandbuch**
- ⓔ **Guía de Usuario**
- Ⓢ **Bruksanvisning**
- Ⓝ **Gebruikershandleiding**
- Ⓝ **Brukerhåndbok**
- ⓓ **Brugervejledning**
- ⓔ **Manuale d'uso**



1. Presentation



- The BT-WR02 RF receiver is a Wall mounting receiver, designed to control heating regulation system with a wireless thermostat BT-XX02 RF / BT-XX03 RF.
- This couple (Thermostat Receiver) can also be managed by a Central to have full control of your heating installation from one point.



A (RF configuration button)	B (green/red)	C (red)	D (green)	
/	Green	/	/	Power ON
Short press	Green	/	/	Instantaneous RF transmission
3sec press	Green	/	Green flash	Thermostat or central RF init.
15sec press	Red blinking	/	Green blinking	Reset of the receiver
/	Green	Red	/	Heating demand
/	Green	/	Green flash	RF reception
/	Red	/	/	Pilote wire information
/	Green	/	Permanently green blinking	RF alarm

2. Technical characteristics

Environment. (Temperatures) Operating /shipping et storage	0°C - +40°C -10°C to +50°C
Power supply	230Vac 50Hz
Electrical protection	Class II - IP33
Pilote wire Input (French market)	6 orders Pilot Wire by phase (L)
Output Maximum Load	Relay 10A - 250VAC Up to 10A - 250Vac 50Hz (2 wires L,N)
Radio Frequency & RF Receiving distance	868MHz < 10mW (Bidirectional communication) Range of approximately 100m in open space Range of approximately 30m in residential environment
CE Directives Your product has been designed in conformity with the European Directives.	EN 60730-1:2017 / EN 60730-2-9:2021 / EN IEC 61000-3-2:2019 + AMD1:2021 EN IEC 61000-3-3:2013 + AMD1:2017 + AMD2:2021 / EN 55014-1:2017 EN 55014-2:2015 / EN 55024:2010 + A1:2015 / ETSI EN 301 489-3 V2.1.1 ETSI EN 301 489-1 V2.2.3 / ETSI EN 300 220-1 V3.1.1 / ETSI EN 300 220-2 V3.2.1 EN IEC 63000:2018 / Regulation (EU) 2015/1188 / Regulation (EU) 2013/813
Classification/Contribution	IV / (2%)

3. Installation and RF Initialisation rules

Install and connect the receiver respecting the following guidelines to guarantee an optimal reception:

- The receiver must be mounted at a minimum distance of 50cm of all others electrical or wireless materials like GSM, Wi-Fi router.
- Wiring work related to the receiver must be carried out only when de-energized
- Connect your receiver to the power supply.

Depending on your installation, an order of pairing must be respected to ensure a correct RF signal transmission.

Installation 1: Receiver + RF thermostat

1. Switch on the receiver.
2. Press the RF button during 3 sec to switch to RF Init.
3. The RF LED should be Green fixed or orange blink indicating that the Receiver is now in radio configuration mode waiting for a thermostat configuration address.
4. Please refer to the thermostat leaflet for enter the thermostat in "RF Init" mode.
5. The receiver RF LED must be switched OFF and the thermostat should exit the RF init mode to indicate correct pairing between both elements.

You can pair several receivers to the same RF thermostats

Note for installations 2 and 3: You can pair several receivers. Pay attention! Before linking a new receiver with the Central unit, you have to reset the receiver imperatively.

Installation 2: Receiver + RF Thermostat + RF Central unit for heating regulation

1. First step is to pair the RF thermostat to the Central unit
2. Press the RF button on the receiver during 3sec.
3. The RF LED should be Green fixed or orange blink indicating that the Receiver is now in radio configuration mode waiting for a central configuration address.
4. Please refer to the leaflet of the Central unit for more explanation about the pairing mode "RF Init". You must pair the Receiver as a heating device in the Central unit
5. The RF LED on the receiver will switch OFF and the Central will show a message to indicate correct pairing between both elements.

You can pair several receivers in the same room.

Installation 3: Receiver + RF Central unit for ON/OFF or light control

1. Press the RF Button 3sec to switch the Receiver in RF Init mode .
2. The RF LED should be Green fixed or orange blink indicating that the Receiver is now in radio configuration mode waiting for a central configuration address.
3. Please refer to the leaflet of the Central unit for more explanation about the pairing mode "RF Init". You must pair the Receiver as an ON/OFF plug or a light in the Central unit
4. The RF LED on the receiver will switch OFF and the Central will show a message to indicate correct pairing between both elements.

You can pair several receivers in the same room. Receiver will work in Timer mode; you have the possibility to create a weekly program for ON/OFF period.

Remarks:

- In case of a thermostat in RF Alarm, the receiver (BT-FR02 RF or BT-WR02 RF) will follow 20% cycle of heating to prevent the installation against frost. (The receiver will stay in OFF mode if it was in OFF before the loss of RF communication).
- Plug receiver, Flush receiver, Wall receiver: The leds are switched off between 8pm and 8am when using a BT-DP02 RF/ BT-DP03 RF.

You can drive directly up to 2300W (10A) with your receiver BT-WR02 RF,

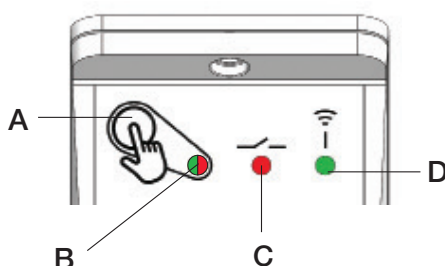
Mounting instruction:

- For security reason and easy mounting we recommend to connect only one radiator to each receiver.
- If your installation uses the pilot wire, don't forget to active the Pilot Wire function on the parameter menu of BT-XX02 RF or BT-XX03 RF thermostat.

1. Présentation



- Le récepteur BT-WR02 RF est un récepteur mural conçu pour contrôler la régulation de système de chauffage avec un thermostat BT-XX02 RF / BT-XX03 RF.
- Ce couple (thermostat récepteur) pourra être géré par une centrale pour avoir le contrôle total de votre installation de chauffage d'un même endroit.



A (bouton de configuration RF)	B (rouge/vert)	C (rouge)	D (vert)	
/	Vert	/	/	Alimenté
Appui court	Vert	/	/	Transmission RF instantanée
Appui de 3 sec	Vert	/	Vert clignotant rapide	Initialisation RF du thermostat ou de la centrale.
Appui de 15 sec	Rouge clignotant	/	Vert clignotant	Réinitialisation du récepteur. (effacement des codes)
/	Vert	Rouge	/	Demande de chauffe
/	Vert	/	Vert clignotant rapide	Réception RF
/	Rouge	/	/	Signal sur le Fil pilote
/	Vert	/	Vert clignotant permanent	Alarme RF

2. Caractéristiques techniques

Températures Fonctionnement Transport et stockage	0°C - +40°C -10°C à +50°C
Alimentation	230Vac 50Hz
Protection électrique	Classe II - IP33
Entrée fil pilote (marché français)	Fil pilote 6 ordres par phase (L)
Sortie Charge maximale	Relais 10A - 250VAC Jusqu'à 10A - 250Vac 50Hz (2 fils L,N)
Radio Fréquence & Distance de réception	868MHz < 10mW (communication bidirectionnelle) Environ 100m en milieu ouvert Environ 30m en environnement résidentiel
Directives CE Votre produit a été conçu en conformité avec les directives européennes	EN 60730-1:2017 / EN 60730-2-9:2021 / EN IEC 61000-3-2:2019 + AMD1:2021 EN IEC 61000-3-3:2013 + AMD1:2017 + AMD2:2021 / EN 55014-1:2017 EN 55014-2:2015 / EN 55024:2010 + A1:2015 / ETSI EN 301 489-3 V2.1.1 ETSI EN 301 489-1 V2.2.3 / ETSI EN 300 220-1 V3.1.1 / ETSI EN 300 220-2 V3.2.1 EN IEC 63000:2018 / Regulation (EU) 2015/1188 / Regulation (EU) 2013/813
Classification/Contribution	IV / (2%)

3. Installation et initialisation RF

Installez et connectez le récepteur suivant les instructions ci-dessous pour garantir une réception optimale :

- Le récepteur doit être placé à une distance minimale de 50 cm de tout appareil électrique ou matériel sans fil comme les GSM, routeur Wi-Fi
- Les travaux de câblage liés au récepteur doivent uniquement être faits hors tension
- Branchez votre récepteur

Suivant votre installation, un ordre d'appairage doit être respecté pour assurer une bonne transmission du signal RF.

Installation 1 : récepteur + thermostat RF

1. Allumer le récepteur.
2. Appuyez pendant 3 secondes sur le bouton RF pour lancer l'initialisation RF « RF init ».
3. La LED RF s'allume en vert fixe ou orange clignotant indiquant que le récepteur est désormais en mode de configuration RF en attente d'une adresse de configuration d'un thermostat.
4. Se référer à la notice du thermostat pour le mettre en mode « RF Init ».
5. La LED du récepteur doit s'éteindre et le thermostat doit quitter le mode RF Init pour indiquer que l'appairage s'est correctement déroulé.

Vous pouvez appairer plusieurs récepteurs avec un même thermostat.

Note pour les installations 2 et 3 : Vous pouvez appairer plusieurs récepteurs dans une même pièce.

Attention, avant d'appairer un nouveau récepteur, il faut impérativement le réinitialiser.

Installation 2 : récepteur + thermostat RF + Unité Centrale RF pour la régulation de chauffage

1. La première étape est d'appairer le thermostat RF avec l'unité centrale.
2. Appuyez pendant 3 secondes sur le bouton RF pour lancer l'initialisation RF « RF init ».
3. La LED RF s'allume en vert fixe ou orange clignotant indiquant que le récepteur est désormais en mode de configuration RF en attente d'une adresse de configuration de la centrale.
4. Se référer à la notice de l'unité centrale pour plus d'explications sur le mode d'appairage « RF Init ». Vous devez appairer le récepteur en tant qu'élément chauffant dans l'unité centrale.
5. La LED RF du récepteur doit s'éteindre et la centrale affiche un message pour indiquer que l'appairage est correct entre les deux éléments.

Vous pouvez appairer plusieurs récepteurs dans la même pièce.

Installation 3 : récepteur + centrale RF pour la gestion des éléments ON/OFF ou d'éclairage

1. Appuyez pendant 3 secondes sur le bouton RF pour lancer l'initialisation RF « RF init ».
2. La LED RF s'allume en vert fixe ou orange clignotant indiquant que le récepteur est désormais en mode de configuration RF en attente d'une adresse de configuration de la centrale.
3. Se référer à la notice de l'unité centrale pour plus d'explications sur le mode d'appairage « RF Init ». Vous devez appairer le récepteur en tant que récepteur enfichable ON/OFF ou d'éclairage au niveau de l'unité centrale.
4. La LED du récepteur doit s'éteindre et l'unité centrale affiche un message pour indiquer que l'appairage est correct entre les deux éléments.

Vous pouvez appairer plusieurs récepteurs dans la même pièce. Le récepteur fonctionnera en mode Timer, vous aurez la possibilité de créer un programme hebdomadaire pour les périodes ON/OFF.

Remarques :

- Dans le cas d'un thermostat en perte de communication RF (Alarme RF), le récepteur (BT-FR02 RF ou BT-WR02 RF) suivra un cycle de chauffage à 20% pour protéger l'installation du gel. (Le récepteur restera en mode OFF s'il était en mode OFF avant la perte de communication RF).
- Récepteur enfichable, récepteur encastrable, récepteur mural : Les voyants sont éteints entre 20h00 et 8h00 lorsqu'ils sont utilisés avec un thermostat BT-DP02 RF / BT-DP03 RF.

Vous pouvez piloter une puissance jusqu'à 2300W (10A) directement avec les récepteurs BT-WR02 RF.

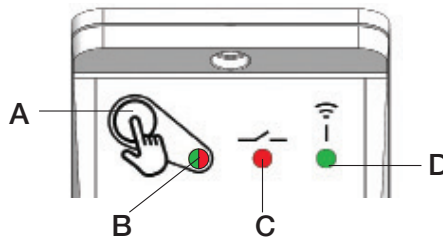
Instruction de montage :

- Pour des raisons de sécurité et de facilité de câblage, nous préconisons de ne connecter qu'un seul radiateur sur chaque récepteur.
- Si votre installation utilise le Fil Pilote, n'oubliez pas d'activer la fonction Fil Pilote depuis le menu paramètre de votre thermostat BT-XX02 RF ou BT-XX03 RF.

1. Beschreibung



- Funk-Empfänger für Aufputz Montage, zur Regelung eines elektrischen Heizkörpers oder Elektroflächenheizung in Kombination mit einem Funk- Raumfühler der Serie BT-XX02 RF / BT-XX03 RF oder direkt über die Zentraleinheit BT-CT02 RF.
- Funk-Empfänger + Funk-Raumfühler können über die Zentraleinheit gesteuert werden, wodurch die Bedienung des Heizsystems von einer zentralen Stelle möglich ist.



A (RF Taste)	B (grün/rot)	C (rot)	D (grün)	
/	Grün	/	/	Eingeschaltet
Kurze Betätigung	Grün	/	/	Sofortige RF-Übertragung
Betätigung für 3 Sekunden	Grün	/	Grün schnell blinkend	Paarung mit Funk-Raumfühler / Zentraleinheit
Betätigung für 15 Sekunden	Rot blinkend	/	Grün blinkend	Reset
/	Grün	Rot	/	Heizbedarf bzw. eingeschaltet
/	Grün	/	Grün schnell blinkend	Funk-Empfang
/	Rot	/	/	Information des Pilotleiters (Funktion für französischen Markt; benötigt entsprechendes Eingangssignal)
/	Grün	/	Grün regelmäßig blinkend	Funk-Alarm

2. Technische Daten

Betriebstemperatur/ Transport und Lagerung	0°C - +40°C -10°C bis +50°C
Speisung	230Vac 50Hz
Elektrischer Schutz	Klasse II - IP33
Eingang für Pilotleiter (französischer Markt)	Pilotleiter - 6 Befehle (Phase (L))
Ausgang Höchstbelastung	Relais 10 A 250 VAC Bis 10 A – 250 VAC, 50Hz (2 Leiter L, N)
Radiofrequenz & Distanz für Funk-Empfang	868 MHz < 10mW (bidirektionale Kommunikation) Reichweite ca. 100 m offene Distanz (im Freien) Reichweite ca. 30 m innerhalb von Gebäuden
CE-Richtlinien Das Produkt wurde in Übereinstimmung mit den EURichtlinien konzipiert	EN 60730-1:2017 / EN 60730-2-9:2021 / EN IEC 61000-3-2:2019 + AMD1:2021 EN IEC 61000-3-3:2013 + AMD1:2017 + AMD2:2021 / EN 55014-1:2017 EN 55014-2:2015 / EN 55024:2010 + A1:2015 / ETSI EN 301 489-3 V2.1.1 ETSI EN 301 489-1 V2.2.3 / ETSI EN 300 220-1 V3.1.1 / ETSI EN 300 220-2 V3.2.1 EN IEC 63000:2018 / Regulation (EU) 2015/1188 / Regulation (EU) 2013/813
Klassifizierung/Beitrag	IV / (2%)

3. Regel zur Installation und Funk-Initialisierung (Paarung) mit Funk-Raumfühler bzw. Zentraleinheit

Für optimalen Empfang des Funksignals ist der Empfänger nach den folgenden Anweisungen zu installieren

- Der Empfänger ist immer im Abstand von mindestens 50 cm von anderen elektrischen und Einrichtungen zur drahtlosen Signalübertragung, z.B. GSM, Wi-Fi Router zu installieren.
- Vor Beginn der Elektroinstallationsarbeiten am Empfänger ist dieser stromlos zu schalten bzw. die Spannungsversorgung muss unterbrochen sein.
- Den Empfänger zur Spannungsquelle anschließen.

Um eine ordnungsgemäße Funk-Initialisierung (Paarung) zu erreichen, ist gemäß der nachstehenden Reihenfolge vorzugehen.

Kombination 1: Funk-Empfänger + Funk-Raumfühler

- 1- Empfänger einschalten bzw. mit Spannung versorgen
- 2- RF Taste 3 Sekunden gedrückt halten um in den Modus „rF init“ zu schalten
- 3- Die grün leuchtende Funk Status LED (oder ggf. orange blinkende in Verbindung mit Pilotleiter) zeigt die Bereitschaft zum Empfang der Konfigurationsadresse (Paarungssignals) des Funk-Raumfühlers an.
- 4- Bringen Sie nun den Funk-Raumfühler (gemäß dessen Bedienungsanweisung) in den Modus „rF init“
- 5- Die Funk Status LED des Empfängers sollte erlöschen und der Funk-Raumfühler sollte den Modus „rF init“ selbsttätig verlassen haben. Beides signalisiert eine korrekte Paarung der Geräte.

Einem Funk-Raumfühler können mehrere Funk-Empfänger zugeordnet bzw. mit diesem gepaart werden.

HINWEIS für die folgenden Kombinationen 2 und 3: Sie können mehrere Funk-Empfänger paaren.

ACHTUNG! Bevor Sie einen Funk-Empfänger mit einer Zentraleinheit BT-CT02 RF paaren, führen Sie bitte einen Reset am Funk-Empfänger durch (RF Taste für ca. 15 Sekunden gedrückt halten).

Kombination 2: Funk-Empfänger + Funk-Raumfühler + Zentraleinheit zur Funktion HEIZEN

- 1- Im ersten Schritt paaren Sie bitte den Funk-Raumfühler mit der Zentraleinheit. Bitte beachten Sie hierzu die Bedienungsanleitungen dieser beiden Geräte. Erst danach paaren Sie den Funk-Empfänger mit der Zentraleinheit.
- 2- Im zweiten Schritt halten Sie die RF Taste am Funk-Empfänger ca. 3 Sekunden gedrückt.
- 3- Die grün leuchtende Funk Status LED (oder ggf. orange blinkende in Verbindung mit Pilotleiter) zeigt die Bereitschaft zum Empfang der Konfigurationsadresse (Paarungssignals) der Zentraleinheit an.
- 4- Bitte beachten Sie die Bedienungsanleitung der Zentraleinheit um weitere Informationen zu dem Modus Funkinitialisierung zu erhalten. Sie müssen den Funk-Empfänger als Gerät der Auswahl „Heizung“ zuordnen.
- 5- Die Funk Status LED des Empfängers sollte erlöschen und die Zentraleinheit zeigt eine Meldung zur erfolgreichen Paarung der Geräte an. Sie können in einem Raum mehrere Funk-Empfänger betreiben. Hierzu die Schritte (2) bis (5) durchführen.

Kombination 3: Funk-Empfänger + Zentraleinheit zur Funktion ON/OFF oder Licht

- 1- Halten Sie die RF Taste am Funk-Empfänger ca. 3 Sekunden gedrückt.
- 2- Die grün leuchtende Funk Status LED (oder ggf. orange blinkende in Verbindung mit Pilotleiter) zeigt die Bereitschaft zum Empfang der Konfigurationsadresse (Paarungssignals) der Zentraleinheit an.
- 3- Bitte beachten Sie die Bedienungsanleitung der Zentraleinheit um weitere Informationen zu dem Modus Funkinitialisierung zu erhalten. Sie müssen den Funk-Empfänger der Auswahl „Gerät EIN/AUS“ oder „Licht“ zuordnen.
- 4- Die Funk Status LED des Empfängers sollte erlöschen und die Zentraleinheit zeigt eine Meldung zur erfolgreichen Paarung der Geräte an. Sie können in einem Raum mehrere Funk-Empfänger betreiben. Sie können bei Bedarf an der Zentraleinheit ein Zeit Programm zur Festlegung von Schaltzeiten hinterlegen.

HINWEISE:

- Beim Verlust der Funk Kommunikation (RF Alarm) fährt der Funk-Empfänger einen 20% Heizzyklus um ein Einfrieren der Anlage zu verhindern. Falls der Empfänger vor Verlust der Funk Kommunikation ausgeschaltet (OFF Mode) war, bleibt er ausgeschaltet.
- Bei Paarung mit einem Funk-Raumfühler BT-DP02 RF / BT-DP03 RF oder mit einer Zentraleinheit werden die LED zwischen 20:00 und 08:00 Uhr de-aktiviert, um nachts einen störenden Einfluss in sensiblen Bereichen (Schlafzimmer etc.) zu vermeiden.

Weitere Hinweise zur Installation bzw. zum elektrischen Anschluss mit Klemmenplan usw. finden Sie auf den hinteren Seiten dieser Montage und Bedienungsanleitung.

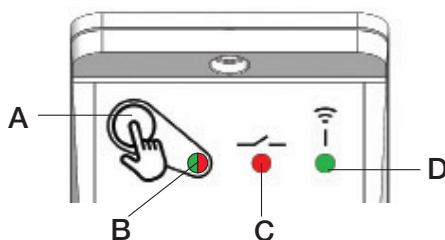
An den Empfänger BT-WR02 RF können max. 2300 W (10 A) direkt angeschlossen werden.

- Aus Sicherheitsgründen und zur einfachen Installation wird empfohlen, nur einen Heizkörper an den Funk-Empfänger anzuschließen. Weitere Heizkörper oder Heizschleifen sind durch separate Funk-Empfänger anzuschließen, welche mit demselben Funk-Raumfühler verbunden werden können.
- Falls die Steuerung mittels Pilotleiters verwendet wird, ist die Funktion Pilotleiter im Parametermenü der Funk-Raumfühler BT-XX02 RF oder BT-XX03 RF zu aktivieren.

1. Descripción



- BT-WR02 RF receptor sin hilos para el montaje en la caja de instalación KU 68, destinado a la regulación de la calefacción eléctrica y a la calefacción de suelo en combinación con el termostato sin hilos tipo BT-XX02 RF / BT-XX03 RF o directamente con la unidad central.
- Termostato + receptor - puede controlarse por la unidad central, asegurando así un control completo del sistema calefactor de un solo lugar.



A (Tecla de configuración RF)	B (rojo/verde)	C (rojo)	D (verde)	
/	Verde	/	/	Powered
Presionar corto	Verde	/	/	Transmisión inmediata RF
Presionar 3 seg	Verde	/	Verde parpadea	Emparejamiento del termostato / unidad central
Presionar 15 seg	Rojo parpadeante	/	Verde parpadeo	Reajuste del receptor
/	Verde	Rojo	/	Calefacción encendida
/	Verde	/	Verde parpadea	Recepción de RF
/	Rojo	/	/	Informaciones del conductor piloto
/	Verde	/	Verde parpadeo (regularmente)	Alarma RF

2. Característica técnica

Temperatura de marcha/ Transporte y almacenamiento	0°C - +40°C -10°C hasta +50°C
Alimentación	230 VAC, 50 Hz
Protección eléctrica	Clase II – IP 33
Entrada para el conductor piloto (mercado francés)	Conductor piloto - 6 órdenes (fase (L))
Salida: Carga máxima:	Relé 10A 250 VAC De hasta 10A – 250Vac 50Hz (2 conductores L, N)
Frecuencia de radio & Distancia para la recepción de RF	868 MHz < 10mW (comunicación en ambos sentidos) Alcance de unos 100 m en espacios abiertos Alcance de unos 30 m en lugares habitados
Directrices de CE Su producto ha sido diseñado de acuerdo con las directivas europeas.	EN 60730-1:2017 / EN 60730-2-9:2021 / EN IEC 61000-3-2:2019 + AMD1:2021 EN IEC 61000-3-3:2013 + AMD1:2017 + AMD2:2021 / EN 55014-1:2017 EN 55014-2:2015 / EN 55024:2010 + A1:2015 / ETSI EN 301 489-3 V2.1.1 ETSI EN 301 489-1 V2.2.3 / ETSI EN 300 220-1 V3.1.1 / ETSI EN 300 220-2 V3.2.1 EN IEC 63000:2018 / Regulation (EU) 2015/1188 / Regulation (EU) 2013/813
Clasificación/Contribución	IV / (2%)

3. Reglas para la instalación e iniciación de RF

Instale y conecte el receptor siguiendo las siguientes pautas para una óptima recepción:

- El receptor debe colocarse a una distancia mínima de 50 cm de otros aparatos eléctricos o elementos inalámbricos como GSM o router Wi-Fi.
- Cualquier trabajo de cableado relacionado con el receptor debe realizarse con la unidad previamente desconectada de la corriente.
- Conecte su receptor a la fuente de alimentación.

Siguiendo con su instalación, deberá respetarse una posible orden de sincronización para una correcta inicialización RF.

Instalación 1: Receptor + termostato RF

1. El receptor debe activarse (ON) pulsando el interruptor ON/OFF.
2. El receptor debe ponerse en modo de inicialización RF pulsando durante 3s el botón RF.
3. Así, el LED de RF deberá iluminarse en verde de forma fija indicando que el Receptor se encuentra en modo de configuración de radiofrecuencia a la espera de una orden de configuración del termostato.
4. Consulte el manual del termostato para entrar en modo "Inic. RF".
5. El LED de RF del receptor debe estar en posición OFF y el termostato deberá salir del modo Inic. RF e indicar la sincronización correcta entre los dos elementos.

Puede sincronizar varios receptores con los mismos termostatos RF

Nota para las instalaciones 2 y 3: Puede emparejar varios receptores. ¡Prestar atención! Antes de vincular un nuevo receptor con la unidad central, debe reiniciar obligatoriamente el receptor.

Instalación 2: Receptor + Termostato RF + Unidad central RF para control del calor

1. El termostato RF debe sincronizarse primero con la central
2. El receptor debe ponerse una vez más en modo de inicialización RF pulsando durante 3s el botón de RF.
3. Así, el LED de RF (radiofrecuencia) deberá iluminarse en verde de forma fija indicando que el receptor se encuentra en modo de configuración de radio a la espera de una orden de configuración de la central.
4. Consulte las instrucciones de la central para más detalles sobre el modo de sincronización "Inic. RF". Debe sincronizar el receptor en la central en modo de dispositivo de calefacción.
5. El LED de RF del receptor debe estar en posición OFF y el termostato deberá salir del modo de Inic. RF e indicar que la sincronización entre los dos elementos ha sido realizada correctamente.

Puede sincronizar varios receptores en el mismo cuarto.

Instalación 3: Receptor + Unidad central RF para control luminoso y ON/OFF

1. El receptor debe ponerse una vez más en modo de inicialización RF pulsando durante 3 s el botón RF.
2. Así, el LED de RF deberá iluminarse en verde de forma fija indicando que el Receptor se encuentra en modo de configuración de radio a la espera de una orden de configuración de la central.
3. Consulte las instrucciones de la Central para más detalles sobre el modo de sincronización "Inic. RF". Debe sincronizar el Receptor a modo de interruptor ON/OFF o como luz de la central.
4. El LED de RF del receptor debe estar en posición OFF y la Central mostrará un mensaje indicando la correcta sincronización entre los dos elementos.

Puede sincronizar varios receptores en el mismo cuarto. El receptor trabajará en modo Temporizador y podrá crear un programa semanal para el periodo ON/OFF.

Observaciones:

- En caso de instalación con termostato RF - BT y pérdida de comunicación a través de RF (alarma RF), el receptor culminará un 20% del ciclo de calefacción para evitar la congelación de la instalación. (El receptor permanecerá en modo OFF si ya estaba en ese modo antes de la pérdida de la comunicación por RF).
- Receptor de pared Frío/Calor: El relé de calefacción debe utilizarse para la función ON/OFF o para control de calor en conjunto con la unidad central.
- Receptor de enchufe, Receptor de empotrar, Receptor de pared: Los leds se apagan entre las 20h y las 8h cuando se utiliza un BT-DP02 RF / BT-DP03 RF.

Se pueden conectar 2300W (10A) como máximo al receptor BT-WR02 RF.

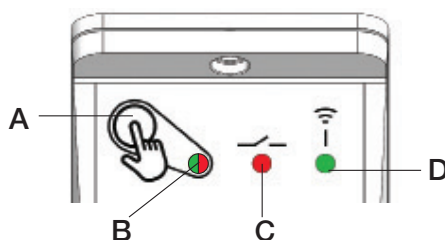
Instrucciones de instalación:

- Por motivos de seguridad y por motivos de una instalación fácil recomendamos conectar solamente un calefactor para cada receptor; se pueden utilizar también otros receptores conectados como unidades dependientes.
- En el caso de que usted utilice el control por conductor piloto, no olvide activar la función de conductor piloto en el menú de parámetros del termostato BT-XX02 RF o BT-XX03 RF.

1. Presentation



- Mottagare BT-WR02 RF är en väggmonterad mottagare, specialkonstruerad för att styra reglering av golvvärme, ev. i kombination med en trådlös termostat av BT-XX02 RF / BT-XX03 RF.
- Denna kopplingsanordning (termostatmottagare) kan även styras av en centralhet så att du får full kontroll över din värmeanläggning från ett och samma ställe.



A (RF-konfiguration)	B (grönt/röd)	C (röd)	D (grönt)	
/	Grönt	/	/	Tryck på strömbrytaren (ON).
Kort tryckning	Grönt	/	/	Omedelbar R-överföring
Tryck 3 sek	Grönt	/	Snabbt grönt blinkande	Parning termostat eller centralenhet
Tryck 15 sek	Röd blinkande	/	Grönt blinkande	Återställning av mottagare
/	Grönt	Röd	/	Värmebehov
/	Grönt	/	Snabbt grönt blinkande	RF-mottagning
/	Röd	/	/	Pilottrådsinformation
/	Grönt	/	Permanent grönt blinkande	RF-alarm

2. Tekniska egenskaper

Miljö (Temperaturer) Drift/Transport och förvaring:	0°C - +40°C -10°C till +50°C
Strömförsörjning	230Vac 50Hz
Elektriska skydd	Klass II - IP33
Ineffekt för pilottråd (franska marknaden)	Pilottråd 6 kommandon (fas)
Maxbelastning, effekt	Relä 10 AMP 250 VAC Upp till 10 A – 250 VAC 50Hz (2 ledare L,N)
Radiofrekvens & avstånd för RF-mottagning	868 MHz < 10 mW (dubbelriktad kommunikation) Räckvidd på ca 100 m på öppen yta Räckvidd på ca 30 m i bostadsmiljö
CE Directiv Denna produkt är designad i överensstämmelse med följande Europeiska direktiv	EN 60730-1:2017 / EN 60730-2-9:2021 / EN IEC 61000-3-2:2019 + AMD1:2021 EN IEC 61000-3-3:2013 + AMD1:2017 + AMD2:2021 / EN 55014-1:2017 EN 55014-2:2015 / EN 55024:2010 + A1:2015 / ETSI EN 301 489-3 V2.1.1 ETSI EN 301 489-1 V2.2.3 / ETSI EN 300 220-1 V3.1.1 / ETSI EN 300 220-2 V3.2.1 EN IEC 63000:2018 / Regulation (EU) 2015/1188 / Regulation (EU) 2013/813
Klassificering/bidrag	IV / (2%)

3. Installation och regler för RF-initiering

Anslut mottagare enligt följande riktlinjer för bästa funktion

- Mottagaren bör vara minst 50cm ifrån annan utrustning som innehåller radiosändare som t.ex. GSM mottagare eller Wi-Fi utrustningar.
- Se till att spänningen är bortkopplad innan arbete utförs på utrustningen.
- Anslut mottagaren till elnätet.

Böra alltid med att göra en fabriksåterställning på mottagaren innan den kopplas, detta gäller alla mottagare

Installation typ 1: Mottagare + RF termostat

1. Se till att mottagaren är i läge On.
2. Sätt mottagaren i RF init genom att trycka på RF-knappen i 3 sekunder.
3. Indikering för RF ska lysa med fast grönt sken och väntar nu på att termostaten ska börja kommunicera.
4. Se manual för termostat för att ställa den i läge RF Init
5. När koppling skett släcks RF Init och termostaten går ur RF Init mode.

Du kan koppla flera mottagare till samma RF termostat.

Anmärkning för installationer av typ 2 och 3: Du kan koppla ihop flera mottagare. Var uppmärksam! Innan koppling av en ny mottagare med centralenheten, måste du göra en fabriksåterställning av mottagaren.

Installation typ 2: Mottagare + RF Termostat + RF Central enhet för värme

1. RF termostaten måste kopplas först till centralen.
2. Ställ mottagaren i läge RF Init genom att trycka på knappen för initiering i 3 sekunder.
3. Lysdioden RF ska lysa med fast sken. Mottagaren är nu i läge för radiokonfigurering och väntar på en adress från centralen.
4. Se manualen för centralen för att komma till kopplingsläge på centralen. Enhete ska kopplas som en "Värmeenhet" på centralen.
5. Lysdioden för RF slocknar och centralen indikerar att kopplingen lyckas.

Du kan koppla flera mottagare till samma rum på centralen.

Installation typ 3: Mottagare + RF Central + enhet för On/Off eller belysning

1. Ställ mottagaren i läge RF Init genom att trycka på knappen för initiering i 3 sekunder.
2. Lysdioden RF ska lysa med fast sken. Mottagaren är nu i läge för radiokonfigurering och väntar på en adress från centralen.
3. Se manualen för centralen för att komma till kopplingsläge på centralen. Enheten ska kopplas som en On/Off-enhet eller Belysningsenhet på centralen.
4. Lysdioden för RF slocknar och centralen indikerar att kopplingen lyckas.

Du kan koppla flera mottagare till samma rum på centralen

Om mottagaren konfigurerats som On/Off-enhet kan den arbeta i timer mode så tidsstyrning kan användas.

Anmärkningar:

- Om installationen har en BT-RF termostat och RF-kommunikationen försvinner (RF Larm) kommer ansluten mottagare (BT-FR02 RF or BT-WR02 RF) att vara till i 20% av tiden för att minska risken för frysskador på anläggningen (Om termostaten står i läge Off händer inget vid RF Larm)
- Om mottagarna är kopplade till termostat BT-DP-02 RF / BT-DP03 RF eller till en central är lysdioderna släckta mellan 20.00 och 8.00 enligt klockan i termostaten eller centralen

Till BT-WR02 RF-mottagaren kan max 2300W (10A) direktanslutas.

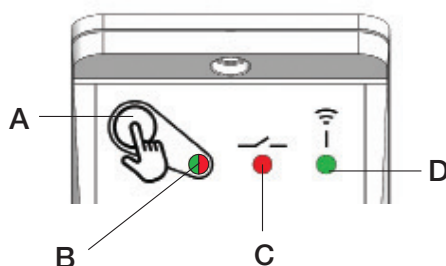
Monteringsanvisning:

- Av säkerhetsskäl och för enkel montering, rekommenderar vi att du endast ansluter en radiator till varje mottagare. Eventuellt kan andra mottagare tilldelas som slavenheter.
- Om installationen använder pilottråd, glöm inte att aktivera pilottrådsfunktionen på BT-XX02 RF eller BT-XX03 RF-termostatens parametermeny.

1. Introductie



- De BT-WR02 RF ontvanger is ontworpen om (elektrische) vloerverwarming aan te sturen met of zonder thermostaat.
- Evt kan dit icm een Smart Home Centrale.



A (RF configuratie toets)	B (groen/rood)	C (rood)	D (groen)	
/	Groen	/	/	Toestel ingeschakeld
Kort indrukken	Groen	/	/	RF transmissie
3 sec indrukken	Groen	/	Groen flash	Thermostaat of Centrale RF init.
15 sec indrukken	Rood knipperend	/	Groen knipperend	Reset van de ontvanger
/	Groen	Rood	/	Verwarmings vraag
/	Groen	/	Groen knipperend	RF signaal ontvangen
/	Rood	/	/	Externe sensor
/	Groen	/	Continu groen knipperend	RF Alarm

2. Technische specificaties

Werktemperatuur (Omgeving) Transport en opslag	0°C - +40°C -10°C to +50°C
Voeding	230Vac 50Hz
Electrische bescherming	Class II - IP33
Stuurdraadinvoer (Franse markt)	Stuurdraad 6 opdrachten per fase (L)
Uitgang Maximum belasting	Relais 10A - 250VAC Tot 10A - 250Vac 50Hz (2 draads L,N)
Radio Frequentie & RF Ontvangst	868MHz < 10mW (Bidirectionaal signaal) Ca 100meter open ruimte Ca 30m bebouwd
Uw product is ontworpen overeenkomstig de Europese richtlijnen	EN 60730-1:2017 / EN 60730-2-9:2021 / EN IEC 61000-3-2:2019 + AMD1:2021 EN IEC 61000-3-3:2013 + AMD1:2017 + AMD2:2021 / EN 55014-1:2017 EN 55014-2:2015 / EN 55024:2010 + A1:2015 / ETSI EN 301 489-3 V2.1.1 ETSI EN 301 489-1 V2.2.3 / ETSI EN 300 220-1 V3.1.1 / ETSI EN 300 220-2 V3.2.1 EN IEC 63000:2018 / Regulation (EU) 2015/1188 / Regulation (EU) 2013/813
Classificatie/bijdrage	IV / (2%)

3. Installatie en RF Initialisatie

Installeer en sluit de ontvanger volgens onderstaande richtlijnen aan voor een optimale ontvangst:

- Houd minimaal 50 cm afstand tussen de ontvanger en andere elektrische of draadloze systemen, zoals GSM, wifirouter
- Schakel de stroom uit voordat u begint met het aanleggen van bedrading
- Zet de ontvanger onder spanning.

Na de installatie moet en de apparaten in de juiste volgorde worden gekoppeld voor een correcte RF-inschakeling.

Installatie 1: ontvanger + RF-thermostaat

1. Zet de ontvanger aan met behulp van de AAN/UIT-knop
2. Houd de RF-knop 3 sec. ingedrukt om de ontvanger in de RF-inschakelingsstand te zetten.
3. Het RF-LED-lampje zou nu constant groen (of oranje knipperend) moeten branden om aan te geven dat de ontvanger zich nu in de juiste stand bevindt voor het configureren van de radiocommunicatie en het instellen van de thermostaat.
4. Raadpleeg de gebruiksaanwijzing van de thermostaat om de thermostaat in de RF-inschakelingsstand te zetten.
5. Wanneer de RF-inschakeling gelukt is, gaat het ledlampje op de ontvanger uit en de thermostaat verlaat automatisch de RF-inschakelingsstand. De apparaten zijn nu gekoppeld.

U kunt meerdere ontvangers aan één RF-thermostaat koppelen.

Voor de installatie 2 en 3: U kunt verschillende ontvangers in dezelfde ruimte gebruiken. Let op : Alvorens een nieuwe ontvanger aan te melden, moet u hem eerst resetten.

Installatie 2: ontvanger + RF-thermostaat + centrale RF-unit voor het regelen van de verwarming

1. Koppel eerst de RF-thermostaat aan de centrale unit.
2. Houd de RF-knop 3 sec. ingedrukt (partially deleted).
3. Het RF-LED-lampje zou nu constant groen moeten branden (of oranje knipperen) om aan te geven dat de ontvanger zich nu in de juiste stand bevindt voor het configureren van de radiocommunicatie en instellen van de centrale unit.
4. Raadpleeg de gebruiksaanwijzing van de centrale unit voor meer informatie over de RF-inschakelingsstand voor het koppelen van de apparaten. Koppel de ontvanger als verwarmingsapparaat aan de centrale unit.
5. Wanneer de RF-inschakeling gelukt is, gaat het ledlampje op de ontvanger uit. Vervolgens zal de centrale unit aangeven dat beide apparaten zijn gekoppeld.

Installatie 3: ontvanger + RF-centrale unit als AAN/UIT-schakelaar of lichtschakelaar

1. Houd de RF-knop 3 sec. ingedrukt om de ontvanger in de RF-inschakelingsstand te zetten.
2. Het RF-LED-lampje zou nu constant groen moeten branden (of oranje knipperen) om aan te geven dat de ontvanger zich nu in de juiste stand bevindt voor het configureren van de radiocommunicatie en het instellen van de centrale unit.
3. Raadpleeg de gebruiksaanwijzing van de centrale unit voor meer informatie over de RF-inschakelingsstand voor het koppelen van de apparaten. Koppel de ontvanger als AAN/UIT-schakelaar of lichtschakelaar aan de centrale unit.
4. Wanneer de RF-inschakeling gelukt is, gaat het ledlampje op de ontvanger uit. Vervolgens zal de centrale unit aangeven dat beide apparaten zijn gekoppeld.

U kunt meerdere ontvangers in dezelfde ruimte koppelen. In de timerstand van de ontvanger kunt u voor de hele week de AAN/UIT-periode programmeren.

Opmerkingen:

- Wanneer de ontvanger met BT-RF-thermostaat wordt geïnstalleerd en de RF-communicatie verbroken wordt (RFalarm), dan zal de ontvanger op 20% van de verwarmingscyclus functioneren om de installatie tegen bevriezing te beschermen. (De ontvanger blijft UIT staan, mits de ontvanger uit stond voordat de RF-communicatie verbroken werd).
- Stekkerontv., verzonken ontv., wandontv. De ledlampjes gaan uit tussen 20.00 en 8.00 uur wanneer de ontvanger wordt gebruikt in combinatie met een BT-DP02 RF / BT-DP03 RF-thermostaat of een centrale unit.

Het relais van de ontvanger kan belast worden tot 2300W (10A)

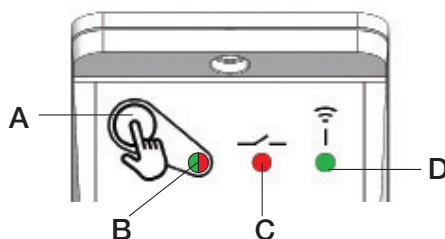
Montage instructie:

- Voor uw veiligheid raden wij aan om slechts 1 elektrische radiator op een ontvanger aan te sluiten. Igv meerder radiatoren kunt u gebruik maken van Slave ontvangers
- If your installation uses the pilot wire, don't forget to active the Pilot Wire function on the parameter menu of BT-XX02 RF or BT-XX03 RF thermostat.

1. Presentasjon



- Mottakeren BT-WR02 RF er en mottaker som festes på veggen, designet for å kontrollere varmereguleringssystemet med en trådløs termostat BT-XX02 RF / BT-XX03 RF.
- Denne kombinasjonen (termostat + mottaker) kan også styres med en sentral for å ha full kontroll over oppvarmingsinstallasjonen din fra ett punkt.



A (knapp for RF konfigurasjon)	B (grønn/rød)	C (rød)	D (grønn)	
/	Grønn	/	/	Strøm PÅ
Kort trykk	Grønn	/	/	Øyeblikkelig overføring av radiofrekvens
Trykk i 3 sek.	Grønn	/	Grønn blinking	Termostat eller Sentral RF-init.
15 sek trykk	Rød blinking	/	Grønn blinking	Tilbakestilling av mottakeren
/	Grønn	Rød	/	Behov for oppvarming
/	Grønn	/	Grønn blinking	RF-mottak
/	Rød	/	/	Informasjon om styreledning
/	Grønn	/	Permanent grønn blinking	RF-alarm

2. Tekniske egenskaper

Omgivelser. (Temperaturer) Drift/Forsendelse og oppbevaring	0°C - +40°C -10°C til +50°C
Strømforsyning	230Vac 50Hz
Strømbeskyttelse	Klasse II - IP33
Styringsledning, inngang (for det franske markedet)	Styringsledning med 6 ordre med fase (L)
Effekt Maksimalbelastning	Relé 16 A 250 VAC Opptil 10 A - 250 Vac 50 Hz (2 kabler L,N)
Radiofrekvens og Mottaksavstand for radiofrekvens	868 MHz < 10 mW (Toveis kommunikasjon) Rekkevidde på ca. 100 m på åpne flater Rekkevidde på ca. 30 m i bomiljøer
CE-direktiver Produktet ditt er utformet i overensstemmelse med disse EUdirektivene:	EN 60730-1:2017 / EN 60730-2-9:2021 / EN IEC 61000-3-2:2019 + AMD1:2021 EN IEC 61000-3-3:2013 + AMD1:2017 + AMD2:2021 / EN 55014-1:2017 EN 55014-2:2015 / EN 55024:2010 + A1:2015 / ETSI EN 301 489-3 V2.1.1 ETSI EN 301 489-1 V2.2.3 / ETSI EN 300 220-1 V3.1.1 / ETSI EN 300 220-2 V3.2.1 EN IEC 63000:2018 / Regulation (EU) 2015/1188 / Regulation (EU) 2013/813
Klassifisering/Bidrag	IV / (2%)

3. Installasjon og regler for RF-initialisering

Installer og plugg inn mottakeren etter de følgende retningslinjene for å sikre et optimalt mottak:

- Mottakeren må plasseres minst 50 cm fra alle andre elektriske og trådløse apparater slik som GSM og trådløse ruter.
- Kablingsarbeid knyttet til mottakeren må kun utføres når den er avmagnetisert.
- Koble mottakeren til strømforsyningen.

Etter installasjonen må du ta hensyn til paringsrekkefølgen for å få en korrekt initialisering av radiofrekvensen.

Installasjon 1: Mottaker + RF-termostat

1. Mottakeren må settes på RF-init-modus ved på holde RF-knappen nede i 3 sekunder.
2. Deretter burde RF LED lyse grønt for å indikere at mottakeren nå er i radiokonfigurasjonsmodus og venter på en adresse for å konfigurere termostaten.
3. Vennligst se i brosjyren for termostaten for å sette termostaten i «RF Init»-modus.
4. RF-LED-lyset på mottakeren må være slått AV og termostaten burde avslutte RF-init-modus for å indikere at begge elementene er korrekt parete.

Merknad for installasjon 2 og 3: Du kan pare flere mottakere. Følg med! Før du kobler en ny mottaker til sentralenheten, må du nøddinnstille mottakeren.

Installasjon 2: Mottaker + RF-termostat + RF-sentral

1. Følg retningslinjene i «Installasjon 1» når du parer med termostaten.
2. Mottakeren må settes på RF-init-modus på nytt ved på holde RF-knappen nede i 3 sekunder.
3. Deretter burde RF LED lyse grønt for å indikere at mottakeren nå er i radiokonfigurasjonsmodus og venter på en adresse for å konfigurere termostaten.
4. Vennligst se i brosjyren for sentralen for å få en mer utfyllende beskrivelse av paringsmodusen «RF Init».
5. RF-LED-lyset på mottakeren må være slått AV og sentralen vil vise en melding som indikerer at begge elementene er korrekt parete.

Installasjon 3: Mottaker + sentral

1. Mottakeren må settes på RF-init-modus ved på holde RF-knappen nede i 3 sekunder.
2. Deretter burde RF LED lyse grønt for å indikere at mottakeren nå er i radiokonfigurasjonsmodus og venter på en adresse for å konfigurere sentralen.
3. Vennligst se i brosjyren for sentralen for å få en mer utfyllende beskrivelse av paringsmodusen «RF Init».
4. RF-LED-lyset på mottakeren må være slått AV og sentralen vil vise en melding som indikerer at begge elementene er korrekt parete.

Merknader:

- Mottakeren BT-WR02 RF kan kobles med en BT-PR02 RF- eller BT-FR02 RF-mottaker som slave-enheter.
- I fall RF-kommunikasjonen skulle gå tapt (RF-alarm), vil mottakeren følge en 20% varmesyklus for å beskytte installasjonen mot frost. (Mottakeren vil holde seg i AV-modus dersom den ikke av i AV-modus før RFkommunikasjonen gikk tapt.
- Lysdiodene er slått av fra 20:00 til 08:00 når du bruker en BT-DP02 RF / BT-DP03 RF; et kort trykk på RF-nøkkelen reaktiverer lysdiodene i en kort stund.

Opptil 2300 W (10 A) kan drives direkte med BT-WR02 RF-mottakeren.

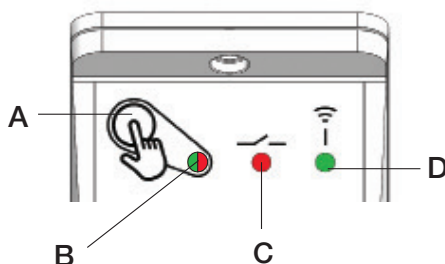
Monteringsanvisning:

- Av sikkerhetsårsaker og av hensyn til enkel montering anbefaler vi å koble bare én radiator til hver mottaker.²³
- Hvis installasjonen bruker en styreledning, må Pilot Wire-funksjonen aktiveres i parametermenyen på BT-XX02 RF eller BT-XX03 RF-termostaten.

1. Præsentation



- Modtageren BT-WR02 RF er en vægmonteret modtager, som er udviklet til at kontrollere varmereguleringssystemer med den trådløse termostat BT-XX02 RF / BT-XX03 RF.
- Dette par (termostat og modtager) kan også styres fra en central for at få fuld kontrol over din varmeinstallation fra ét sted.



A (Knap til RF konfiguration)	B (grøn/rød)	C (rød)	D (grøn)	
/	Grøn	/	/	Tændt
Kort tryk	Grøn	/	/	Øjeblikkelig RF-sending
3 sek. tryk	Grøn	/	Grøn glimt	Initialisering af termostat- eller central-RF
15 sek. tryk	Rød blinking	/	Grøn blinken	Nulstilling af modtageren
/	Grøn	Rød	/	Opvarmningsbehov
/	Grøn	/	Grøn glimt	RF-modtagelse
/	Rød	/	/	Information om styreledning
/	Grøn	/	Permanent grøn blinken	RF-alarm

2. Tekniske egenskaber

Miljø. (Temperaturer) Drift /forsendelse og opbevaring	0°C - +40°C -10°C til +50°C
Strømforsyning	230Vac 50Hz
Elektrisk beskyttelse	Klasse II - IP33
Styreledningens indgang (det franske marked)	6 slags styreledninger efter fase (L)
Output Maksimal belastning	Relæ 10A - 250VAC Op til 10 A - 250 Vac 50 Hz (2 ledninger L,N)
Radiofrekvens og Modtageafstand af RF	868 MHz < 10 mW (Tovejskommunikation) Rækkevidde på cirka 100 m i et åbent område Rækkevidde på cirka 30 m i et beboelsesområde
CE-direktiver Dit produkt er blevet udviklet i overensstemmelse med de europæiske direktiver.	EN 60730-1:2017 / EN 60730-2-9:2021 / EN IEC 61000-3-2:2019 + AMD1:2021 EN IEC 61000-3-3:2013 + AMD1:2017 + AMD2:2021 / EN 55014-1:2017 EN 55014-2:2015 / EN 55024:2010 + A1:2015 / ETSI EN 301 489-3 V2.1.1 ETSI EN 301 489-1 V2.2.3 / ETSI EN 300 220-1 V3.1.1 / ETSI EN 300 220-2 V3.2.1 EN IEC 63000:2018 / Regulation (EU) 2015/1188 / Regulation (EU) 2013/813
Klassificering/Støtte	IV / (2%)

3. Anvisninger for installation og RF-initialisering

Installér og sæt modtageren til efter de følgende retningslinjer til garanti af optimal modtagelse:

- Modtageren skal anbringes med en minimumsafstand på 50 cm fra alle øvrige elektriske eller trådløse materialer som GSM, wi-fi-router.
- El-arbejde i forbindelse med modtageren må kun udføres, når strømmen er slået fra
- Slut din modtager til strømforsyningen.

Efter installation skal der udføres parring for at opnå en korrekt RF-initialisering.

Installation 1: Modtager + RF-termostat

1. Modtageren skal sættes i RF-init-tilstand ved at trykke 3 sek. på RF-knappen.
2. Når RF LED konstant lyser grønt, indikerer det, at modtageren nu er i radiokonfigurationstilstand og venter på en termostats konfigurationsadresse.
3. Der henvises til termostatsens brochure om, hvordan termostaten indstilles i "RF Init"-tilstand.
4. LED'et på RF-modtageren skal være slukket, og termostaten skal afslutte RF init-tilstanden, der indikerer den korrekte parring mellem de to elementer.

Bemærk for installation 2 og 3: Du kan parre flere modtagere. Vær opmærksom! Før du forbinder en ny modtager med centralenhed, skal du nødtigt nulstille modtageren.

Installation 2: Modtager + RF-termostat + RF-central

1. Følg "Installation 1"-anvisningerne til parring med termostaten.
2. Modtageren skal endnu en gang sættes i RF-init-tilstand ved at trykke 3 sek. på RF-knappen.
3. Når RF LED konstant lyser grønt, indikerer det, at modtageren nu er i radiokonfigurationstilstand og venter på en termostats konfigurationsadresse.
4. Der henvises til centralens brochure for mere forklaring om parringstilstanden "RF Init".
5. LED'et på RF-modtageren skal være slukket, og centralen vil vise en meddelelse, der indikerer den korrekte parring mellem de to elementer.

Installation 3: Modtager + central

1. Modtageren skal sættes i RF-init-tilstand ved at trykke 3 sek. på RF-knappen.
2. Når RF LED konstant lyser grønt, indikerer det, at modtageren nu er i radiokonfigurationstilstand og venter på en centrals konfigurationsadresse.
3. Der henvises til centralens brochure for mere forklaring om parringstilstanden "RF Init".
4. LED'et på RF-modtageren skal være slukket, og centralen vil vise en meddelelse, der indikerer den korrekte parring mellem de to elementer.

Bemærkninger:

- BT-WR02 RF-modtageren kan forbindes med BT-PR02 RF- eller BT-FR02 RF-modtagere som slaveenheder.
- I tilfælde af tab af RF-kommunikation (RF-alarm) vil modtageren køre en cyklus med 20 % opvarmning for at beskytte installationen imod frost. (Modtageren vil forblive i den SLUKKEDE tilstand, hvis den stod på SLUKKET inden tab af RF-kommunikation).
- LED'ene slukkes fra kl. 20 til kl. 8 ved brug af en BT-DP02 RF / BT-DP03 RF; et kort tryk på RF-tasten reaktiverer LED'ene i et kort tidsrum.

Du kan trække op til 2300W (10A) direkte med modtageren BT-WR02 RF.

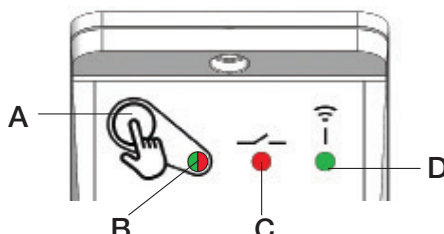
Monteringsvejledning:

- Af sikkerhedsmæssige årsager og for at få nem montering anbefaler vi, at der kun tilsluttes én radiator til hver modtager, i de tilfælde hvor du kan bruge andre modtagere sammenkædet som slaveenheder.
- Hvis du bruger styreledning i installationen, skal du huske at aktivere funktionen Pilot Wire i parametermenuen på BT-XX02 RF eller BT-XX03 RF-termostaten.

1. Presentazione



- Il ricevitore BT-WR02 RF è un ricevitore con montaggio a parete studiato per controllare gli impianti di regolazione del riscaldamento con un termostato wireless BT-XX02 RF / BT-XX03 RF.
- Questa coppia di dispositivi (termostato e ricevitore) può essere gestita anche tramite una centralina, per controllare completamente l'impianto di riscaldamento da un solo punto.



A (pulsante di configurazione RF)	B (verde/rosso)	C (rosso)	D (verde)	
/	Verde	/	/	Accensione
Breve pressione	Verde	/	/	Trasmissione RF istantanea
Pressione di 3 s	Verde	/	Verde lampeggiante	Inizializzazione RF termostato o centralina.
Pressione di 15 s	Rosso lampeggiante	/	Verde lampeggiante	Reset del ricevitore
/	Verde	Rosso	/	Richiesta di riscaldamento
/	Verde	/	Verde lampeggiante	Ricezione RF
/	Rosso	/	/	Informazioni filo pilota
/	Verde	/	Verde sempre lampeggiante	Allarme RF

2. Caratteristiche tecniche

Dati ambientali. (Temperature) Temperatura di esercizio/ Temperatura di spedizione e stoccaggio	0°C - +40°C -10°C a +50°C
Alimentazione elettrica	230Vac 50Hz
Protezione elettrica	Classe II - IP33
Ingresso filo pilota (mercato francese)	Filo pilota 6 ordini con fase (L)
Uscita Carico massimo	Relè 10 A 250 VCA Fino a 10 A - 250 VCA 50 Hz (2 fili L, N)
Frequenza radio e distanza di ricezione RF	868 MHz < 10 mW (comunicazione bidirezionale) Funzionamento a una distanza di circa 100 m in spazi aperti Funzionamento a una distanza di circa 30 m in ambiente residenziale
Direttive CE Il prodotto è stato progettato in conformità alle Direttive europee	EN 60730-1:2017 / EN 60730-2-9:2021 / EN IEC 61000-3-2:2019 + AMD1:2021 EN IEC 61000-3-3:2013 + AMD1:2017 + AMD2:2021 / EN 55014-1:2017 EN 55014-2:2015 / EN 55024:2010 + A1:2015 / ETSI EN 301 489-3 V2.1.1 ETSI EN 301 489-1 V2.2.3 / ETSI EN 300 220-1 V3.1.1 / ETSI EN 300 220-2 V3.2.1 EN IEC 63000:2018 / Regulation (EU) 2015/1188 / Regulation (EU) 2013/813
Classificazione/Contributo	IV / (2%)

3. Norme per l'installazione e l'inizializzazione RF

Installare e collegare il ricevitore secondo le seguenti istruzioni per garantire una ricezione ottimale:

- Il ricevitore deve essere posizionato ad una distanza minima di 50 cm da qualsiasi dispositivo elettrico o wireless, quali GSM e router Wi-Fi.
- Scollegare l'alimentazione prima di effettuare il collegamento elettrico del ricevitore.
- Collegare il ricevitore alla rete di alimentazione.

In funzione del tipo di installazione, abbinare i dispositivi secondo la sequenza indicata per una inizializzazione della comunicazione in radiofrequenza corretta.

Installazione 1: Ricevitore + termostato RF

1. Accendere il ricevitore premendo il pulsante ON/OFF.
2. Entrare nella modalità di inizializzazione della comunicazione in radiofrequenza premendo per 5 secondi il pulsante RF.
3. Il LED RF dovrà essere verde fisso, ad indicare che il ricevitore è ora in modalità di configurazione radio, in attesa di un indirizzo di configurazione del termostato.
4. Consultare le istruzioni relative al termostato per accedere alla modalità "RF Init".
5. Il LED RF del termostato deve essere SPENTO e il termostato deve uscire dalla modalità di inizializzazione della comunicazione in radiofrequenza per indicare che l'abbinamento dei due dispositivi è avvenuto correttamente.

È possibile assegnare più ricevitori allo stesso termostato RF

Nota per gli impianti 2 e 3: È possibile assegnare più ricevitori. Attenzione! Prima di assegnare il nuovo ricevitore all'Unità Centrallet, bisogna necessariamente resettare il ricevitore.

Installazione 2: Ricevitore + Termostato RF + Centralina RF per controllo del riscaldamento

1. Il termostato RF deve essere abbinato prima alla centralina.
2. Il ricevitore deve essere di nuovo messo in modalità di inizializzazione della comunicazione in radiofrequenza premendo per 5 secondi il tasto RF.
3. Il LED RF dovrà essere verde fisso o arancione lampeggiante, ad indicare che il ricevitore è ora in modalità di configurazione radio, in attesa di un indirizzo di configurazione della centralina.
4. Consultare le istruzioni relative alla centralina per maggiori informazioni su come abbinare i dispositivi in modalità "RF Init". Il ricevitore deve essere assegnato alla centralina come dispositivo di riscaldamento.
5. Il LED RF del ricevitore deve essere SPENTO e la centralina visualizzerà un messaggio ad indicare che l'accoppiamento dei due dispositivi è avvenuto correttamente.

È possibile accoppiare più ricevitori nella stessa stanza.

Installazione 3: Ricevitore + Centralina RF per ON/OFF o controllo luce

1. Il ricevitore deve essere di nuovo messo in modalità di inizializzazione della comunicazione in radiofrequenza premendo per 5 secondi il tasto RF.
2. Il LED RF dovrà essere verde fisso o arancione lampeggiante, ad indicare che il ricevitore è ora in modalità di configurazione radio, in attesa di un indirizzo di configurazione della centralina.
3. Consultare le istruzioni relative alla centralina per maggiori informazioni su come abbinare i dispositivi in modalità "RF Init". Il ricevitore deve essere assegnato alla centralina come interruttore ON/OFF o luce.
4. Il LED RF del ricevitore deve essere SPENTO e la centralina visualizzerà un messaggio ad indicare che l'accoppiamento dei due dispositivi è avvenuto correttamente.

È possibile accoppiare più ricevitori nella stessa stanza. Il ricevitore funzionerà in modalità Timer; l'utente ha la possibilità di configurare un programma settimanale per l'accensione e lo spegnimento.

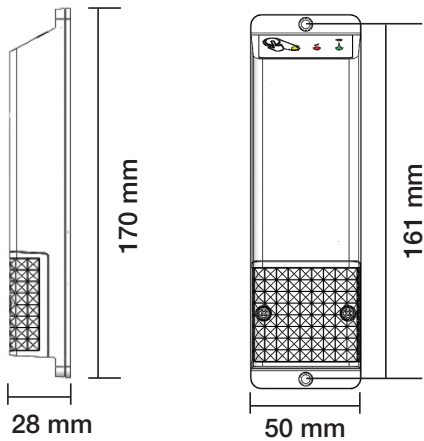
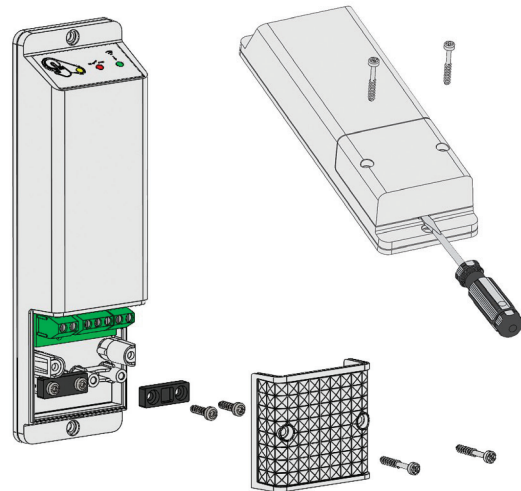
Note:

- In presenza di un termostato BT- RF e perdita di comunicazione RF (allarme RF), il ricevitore seguirà il 20% del ciclo di riscaldamento per proteggere l'impianto contro il gelo (il ricevitore resterà in modalità OFF se era spento prima della perdita della comunicazione RF).
- Ricevitore a parete riscaldamento/raffrescamento: il relè relativo al riscaldamento deve essere usato per l'accensione/lo spegnimento o per la termoregolazione in combinazione con la centralina.
- Ricevitore a spina, Ricevitore a filo, Ricevitore a parete: I led sono spenti tra le 20:00 e le 8:00 quando si utilizza un BT-DP02 RF / BT-DP03 RF.

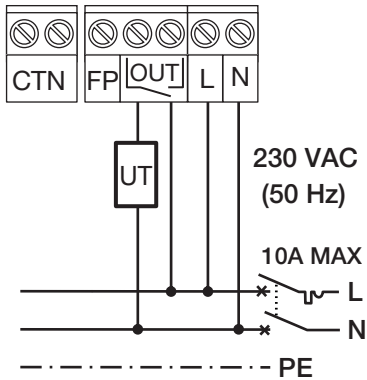
Con il ricevitore BT-WR02 RF è possibile trasmettere direttamente fino a 2300 W (10 A).

Istruzioni di montaggio:

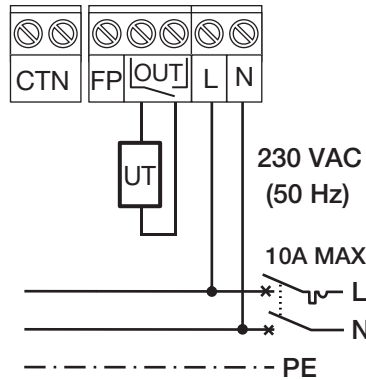
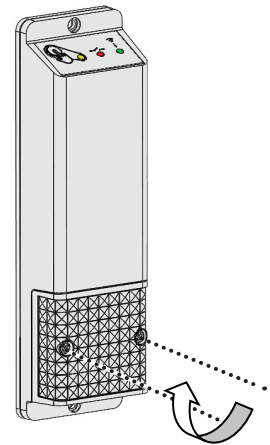
- Per garantire la sicurezza e facilitare il montaggio consigliamo di collegare un solo radiatore a ogni ricevitore, in caso di uso con altri ricevitori collegati come unità slave.
- Se l'impianto utilizza un filo pilota, non dimenticare di attivare la funzione Filo pilota sul menu dei parametri del termostato BT-XX02 RF o BT-XX03 RF.

1**2****3**

Wiring in live contact



Wiring in free contact

**4**


Points de collecte sur www.quefairedemesdechets.fr
Privilégiez la réparation ou le don de votre appareil !

Watts Electronics S.A.S

B.P. N°10 - Z.A. des Tourettes, 43800 ROSIERES, France,

T: +33(0) 471 57 40 49 - F: +33(0) 471 57 40 90,

www.watts.eu