

**Vision® Wireless**

Wired Heat &amp; cool module for Water Heating Controller 230Vac

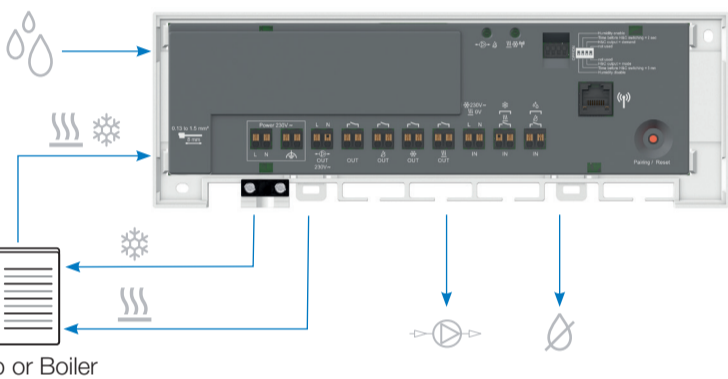
**WFC-03 HCM RF 230**
  
CONNECT. CONTROL. CONSERVE.


x1



x1


<https://www.watts.eu/en/products/eu/smart-home-and-controls/vision-wireless/controller-wfc-03-hcm>

**Vision® Wireless**

**A**
**1**

**2**

**or**
**B**


DIP switch number	Function	Value (default : OFF)	Configuration
DIP1	Humidity activation	OFF	Disable
		ON	Enable
DIP2	H&C switch	OFF	5 minutes
		ON	2 seconds
DIP3	H&C output mode	OFF	Mode
		ON	Demand
DIP4	Humidity input	OFF	Free contact input
		ON	NTC sensor


**EN**
**EN – Safety warnings and operating instructions**

This product should be installed preferably by a qualified professional. Subject to observation of the above terms, the manufacturer shall assume the liability for the equipment as provided by legal stipulations. All instructions in this Quick Installation Guide should be observed when working with the controller. Failures due to improper installation, improper use or poor maintenance are voiding manufacturer liability. Any attempt to repair voids the responsibility and the obligation to guarantee and replacement from the manufacturer.

**NL**
**NL - Veiligheidswaarschuwingen en gebruiksaanwijzingen**

Dit product moet bij voorkeur worden geïnstalleerd door een gekwalificeerde professional. Met inachtneming van de bovenstaande voorwaarden, neemt de fabrikant de aansprakelijkheid voor de apparatuur op zich zoals voorzien door de wettelijke bepalingen. Alle instructies in deze beknopte installatiegids moeten in acht worden genomen bij het werken met de controller. Storingen als gevolg van onjuiste installatie, onjuist gebruik of slecht onderhoud maken de aansprakelijkheid van de fabrikant ongeldig. Elke poging tot reparatie doet de verantwoordelijkheid en de verplichting tot garantie en vervanging van de fabrikant vervallen.

**RU**
**RU - Меры предосторожности и указания по эксплуатации**

Этот продукт должен быть установлен предпочтительно квалифицированным специалистом. При соблюдении вышеуказанных условий производитель берет на себя ответственность за оборудование в соответствии с законодательством. При работе с контроллером необходимо соблюдать все инструкции данного руководства по быстрой установке. Неисправности, вызванные неправильной установкой, неправильным использованием или плохим обслуживанием, аннулируют ответственность производителя. Любая попытка ремонта лишает производителя ответственности и обязательств по гарантии и замене.

**SV**
**SV - Säkerhets- och drifts-anvisningar**

Denna produkt bör helst installeras av en kvalificerad fackman. Med förbehåll för iakttagande av ovanstående villkor ska tillverkaren ta på sig ansvaret för utrustningen enligt lagbestämmelserna. Alla instruktioner i denna snabbinstallationsguide ska följas när du arbetar med styrenheten. Fel på grund av felaktig installation, felaktig användning eller dåligt underhåll upphäver tillverkarens ansvar. Varje försök att reparera upphäver ansvaret och skyldigheten att garantera och ersätta tillverkaren.

**DE**
**DE - Sicherheitshinweise und Betriebsanleitungen**

Dieses Produkt sollte von einer Fachkraft installiert werden. Während des Betriebs des Geräts sind die Anweisungen dieser Installations- und Betriebsanleitung vollständig zu beachten. Bei Ausfällen durch unsachgemäße Installation und Verwendung sowie durch mangelhafte Wartung verfällt die Herstellergarantie. Batterien könnten explodieren oder auslaufen, wenn sie aufgeladen, verbrannt, mit anderen Batterietypen oder verkehrt eingesetzt oder zerlegt werden. Alle Altbatterien stets gleichzeitig auswechseln. Keine losen Batterien in der Hosentasche oder in der Handtasche tragen. Das Etikett der Batterie nicht entfernen. Batterien fern von Kindern halten. Bei Verschlucken sofort einen Arzt heranziehen.

**IT**
**IT - Avvertenze di sicurezza e istruzioni d'uso**

Questo prodotto deve essere installato preferibilmente da un professionista qualificato. Fermo restando il rispetto dei termini di cui sopra, il produttore si assume la responsabilità dell'apparecchiatura come previsto dalle disposizioni di legge. Tutte le istruzioni in questa Guida di installazione rapida devono essere osservate quando si lavora con il controller. I guasti dovuti a installazione impropria, uso improprio o cattiva manutenzione annullano la responsabilità del produttore. Qualsiasi tentativo di riparazione annulla la responsabilità e l'obbligo di garanzia e sostituzione da parte del produttore.

**ES**
**ES - Advertencias de seguridad e instrucciones de uso**

Este producto debe ser instalado por un profesional calificado de acuerdo con todas las regulaciones y estándares aplicables. Se deben observar todas las instrucciones de este manual de instalación y funcionamiento cuando se trabaja con el termostato. Las fallas debidas a una instalación incorrecta, un uso inadecuado o un mantenimiento deficiente anulan la responsabilidad del fabricante. ¡Antes de comenzar a trabajar, desconecte la fuente de alimentación! Todo el trabajo de instalación y cableado relacionado con el termostato debe realizarse solo cuando está desenergizado. Los termostatos no son ni salpicaduras ni goteo.

**FR**
**FR - Avertissements de sécurité et consignes d'utilisation**

Ce produit doit être installé de préférence par un professionnel qualifié. Sous réserve du respect des conditions ci-dessus, le fabricant assume la responsabilité du matériel dans les conditions prévues par les dispositions légales. Toutes les instructions de ce guide d'installation rapide doivent être respectées lors de l'utilisation du contrôleur. Les pannes dues à une mauvaise installation, une mauvaise utilisation ou un mauvais entretien annulent la responsabilité du fabricant. Toute tentative de réparation annule la responsabilité et l'obligation de garantie et de remplacement de la part du fabricant.

**NO**
**NO - Sikkerhetsadvarsler og bruksanvisning**

Dette produktet bør helst installeres av en kvalifisert fagperson. Med forbehold om overholdelse av vilkårene ovenfor, skal produsenten påta seg ansvaret for utstyret i henhold til lovbestemmelser. Alle instruksjoner i denne hurtiginstallasjonsveiledningen bør følges når du arbeider med kontrolløren. Feil på grunn av feil installasjon, feil bruk eller dårlig vedlikehold fratrukker produsentens ansvar. Ethvert forsøk på reparasjon annullerer ansvaret og forpliknelsen til garanti og erstatning fra produsenten.

**FI**
**FI - Turvavaroitukset ja toimintaohjeet**

Tämän tuotteen tulee mieluiten asentaa pätevä ammattilainen. Ellei yllä olevia ehtoja noudateta, valmistaja ottaa vastuun laitteesta laillisten määräysten mukaisesti. Kaikkia tämän pika-asennusoppaan ohjeita tulee noudattaa, kun työskentelet säätimen kanssa. Virheellisestä asennuksesta, väärästä käytöstä tai huonosta huollosta johtuvat viat mitätöivät valmistajan vastuun. Kaikki korjausyritykset mitätöivät valmistajan vastuun sekä takuun vaihtovelvollisuuden.

**DA**
**DA - Sikkerhedsadvarsler og driftsvejledning**

Dette produkt bør helst installeres af en kvalificeret fagmand. Under overholdelse af ovenstående betingelser påtager fabrikanten sig ansvaret for udstyret i henhold til lovbestemmelser. Alle instruktioner i denne hurtige installationsvejledning skal overholdes, når du arbejder med kontrolløren. Fejl på grund af forkert installation, forkert brug eller dårlig vedligeholdelse bortfalder producentens ansvar. Ethvert forsøg på reparation annullerer ansvaret og forpligtelsen til garanti og udskriftning fra producenten.



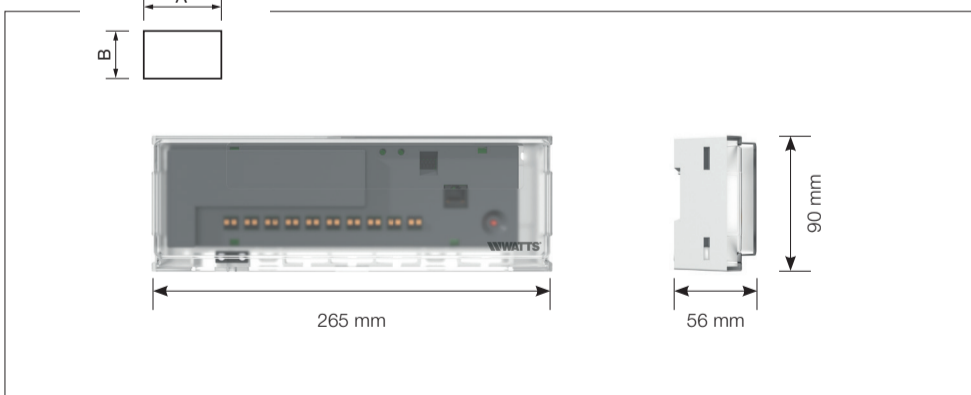
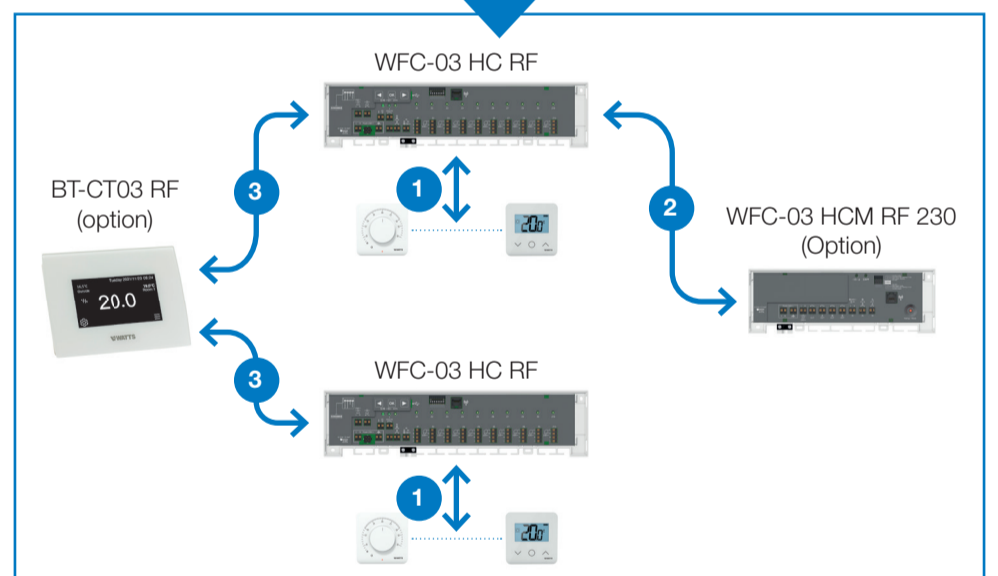
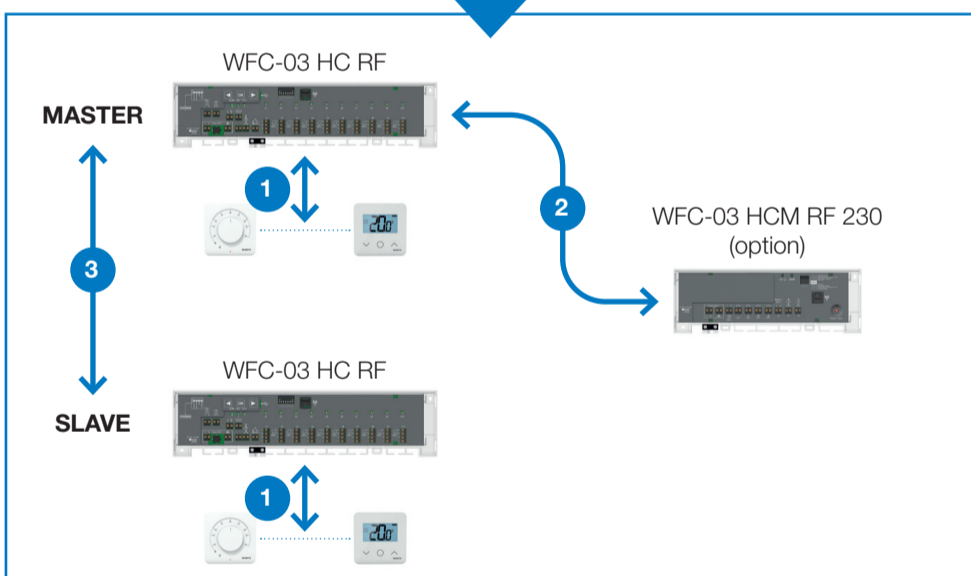
**1**

**Off**

**2**

**Pairing**

WFC-03 HC RF	WFC-03 HCM RF
1 OK 5s	7 Pairing / Reset 10s
2 [Play] Z1	8 [Play]
3 [Play] 2x	9 [Play]
4 MASTER Z2 Z3	10 MASTER Z2 Z3
5 OK	11 [Play] 5s



Electrical protection	Class II
IP protection	IP30
Shipping and storage temperature	-10°C to 50°C (14°F to 122°F)
Operating temperature	0°C to 50°C (32°F to 122°F)
Power supply	230 Vac ± 10% 50Hz
Output maximum load (5 outputs)	Relay: Pump Outputs=5A(1A) each, other relays=2A(0,5A) each. An external fuse must be installed on each relay output sized with the maximum allowed current to protect all relay outputs.
Compatibility	WFC-03 6Z HC RF 24 / WFC-03 6Z HC RF 230 WFC-03 10Z HC RF 24 / WFC-03 10Z HC RF 230

