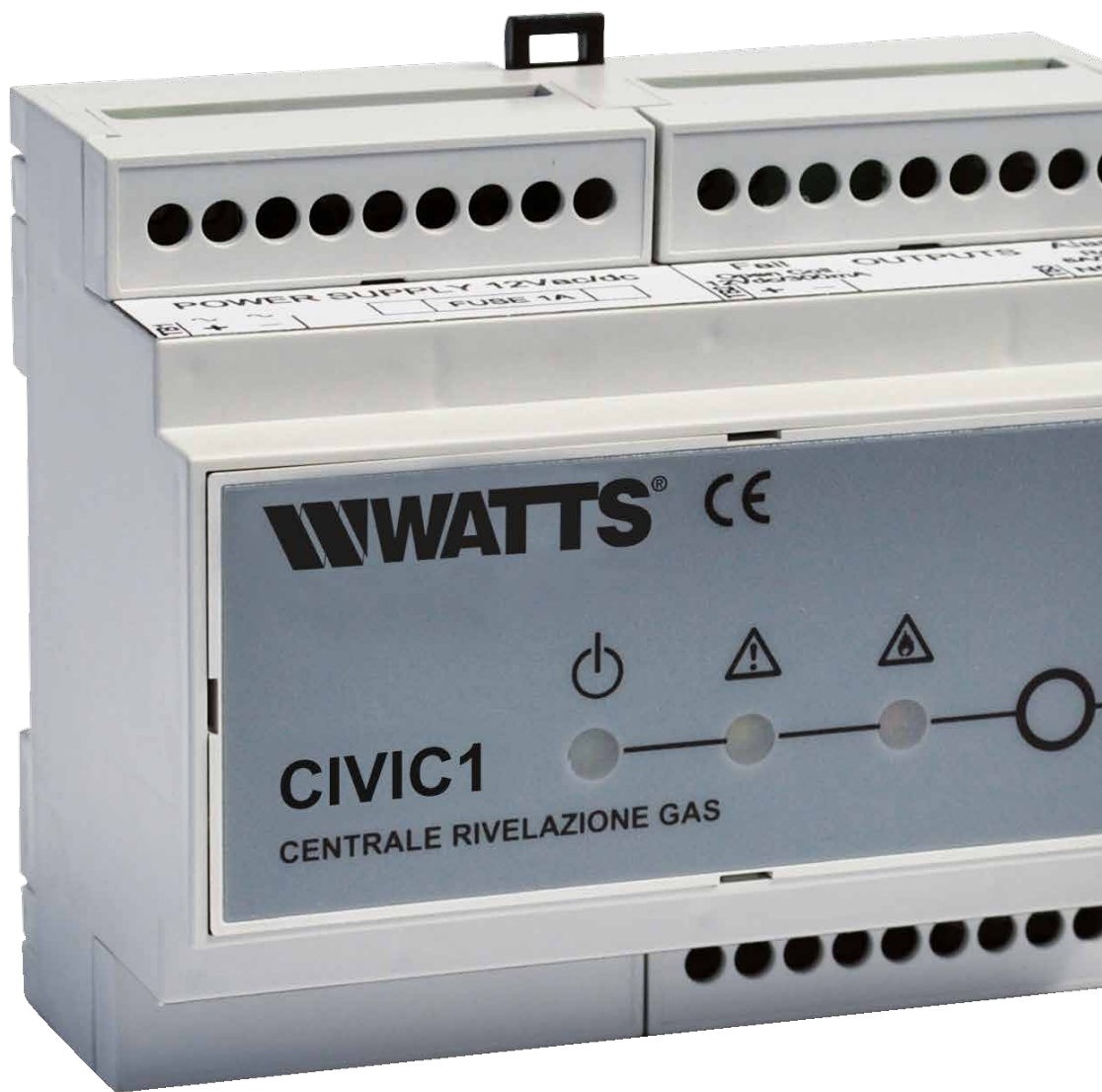


Serie CIVIC1, CIVIC4

Detectores de gas

Technical Data Sheet



Descripción

Las unidades centrales de la **Serie CIVIC** son dispositivos para realizar instalaciones de detección de gas en entornos civiles e industriales como locales de calderas, talleres, almacenes, laboratorios, etc. con la posibilidad de mandar una electroválvula o un dispositivo auxiliar (sirena, indicador intermitente, extractor, etc.) mediante el relé de alarma presente en su interior. Ambos modelos CIVIC1 (un sensor) y CIVIC4 (hasta 4 sensores) pueden conectarse con los sensores de las **Series UR13** y **UR21S** en los tres modelos para la detección de gas metano (CH₄), GLP y monóxido de carbono (CO).



CIVIC1

Unidad central de detección de gas para la conexión de 1 sensor de las **Series UR13** o **UR21S** con interfaz óptica de led (presencia tensión, fallo, alarma gas) y sonora mediante zumbador interno. Salida de mando para alarma gas y salida colector abierto para alarma fallo. Se suministra en caja de plástico autoextinguible para el montaje en barra DIN.

Salidas de comando:

- n° 1 relé SPDT de 250VCA 8A para alarma;
- n° 1 open collector para señalización de fallo.

Grado de protección: IP20 (IP40 cuando se instala correctamente en el cuadro eléctrico).

Es conforme con las Directivas LVD 2014/35/UE y EMC 2014/30/UE.

Tipo	Código	Alimentación	Peso (Kg)
CIVIC1	0940501	12V CA/CC	185



CIVIC4

Unidad central de detección de gas para la conexión de 4 sensores de las **Series UR13** o **UR21S** con interfaz óptica de led (presencia tensión, fallo, alarma gas) y sonora mediante zumbador interno. Salida de mando para alarma gas y salida colector abierto para alarma fallo. Se suministra en caja de plástico autoextinguible para el montaje en barra DIN.

Salidas de comando:

- n° 1 relé SPDT de 250VCA 8A para alarma;
- n° 1 open collector para señalización de fallo.

Grado de protección: IP20 (IP40 cuando se instala correctamente en el cuadro eléctrico).

Es conforme con las Directivas LVD 2014/35/UE y EMC 2014/30/UE.

Tipo	Código	Alimentación	Peso (Kg)
CIVIC4	0940504	12V CA/CC	250

UR13

Sensor de detección de gas para centralitas de las **Series CIVIC1** y **CIVIC4** disponible en los tres modelos para la detección de gas metano, GLP y monóxido de carbono CO.

Es conforme con las Directivas LVD 2014/35/UE y EMC 2014/30/UE.



Tipo	Código	Alimentación	Protección	Peso (Kg)
UR13	0940561	METANO	IP44	65
UR13	0940562	GLP	IP44	65
UR13	0940563	CO	IP44	65

UR21S



Detector de gas en caja metálica (protección grupo II, categoría 3G, ex nA IIC T6) con led indicador del estado de funcionamiento, para la señalización de alarmas de gas mediante salida analógica de 4÷20mA o en umbrales de intervención (prealarma, alarma de nivel 1 y 2, fallo) que pueden configurarse libremente mediante dip-switch.

- Alimentación: 11÷28 Vcc.

- Salidas señal: 4÷20 mA.

Es conforme con las Directivas EMC 2014/30/UE, ATEX 2014/34/UE.

CE II 3G, Ex nA IIC T6.

Bajo pedido, se encuentra disponible incluso el modelo antideflagrante con marcado "Hexágono Ex" II 2G, Ex d IIC T6.

Tipo	Código	DN	Protección	Peso (Kg)
UR21S	0940571N	METANO	IP55	0,65
UR21S	0940572N	GLP	IP55	0,65
UR21S	0940573N	CO	IP55	0,65

Características técnicas	CIVIC1	CIVIC4	UR13
Tensión de alimentación	12VCA/CC +10%	12VCA/CC +10%	desde la unidad central
Potencia absorbida con 1 sensor	Con UR13: 160mA Con UR21S: 320mA	Con UR13: 160mA Con UR21S: 320mA	40 mA
Potencia absorbida con 4 sensores	-	Con UR13: 280mA Con UR21S: 920mA	-
Conexión de los sensores	3 bornes de 2,5 mm ²	3 bornes de 2,5 mm ²	-
Máx longitud de conexión	50m	50m para cada sensor	50m
Salida alarma (electroválvula)	1 relé con contacto SPDT 8A 250VCA	1 relé con contacto SPDT 8A 250VCA	-
Salida anomalía	1 open collector 12 VCC 300mA	1 relé con contacto SPDT 8A 250VCA	-
Conexiones eléctricas	Bornes de 2,5 mm ²	Bornes de 2,5 mm ²	Bornes de 2,5 mm ²
Umbral de intervención	desde el sensor	desde el sensor	10% LIE para CH4 12% LIE para GLP 200 ppm para CO
Vida útil	-	-	5 años
Alarma sonora	> 60dB a 1m	> 60dB a 1m	-
Protección	IP20 IP40, instalado en cuadro	IP20 IP40, instalado en cuadro	IP44
Fijación	Barra W conforme con DIN 50022	Barra W conforme con DIN 50022	De pared
Material	plástico autoextinguible	plástico autoextinguible	plástico autoextinguible
Temperatura de ambiente	0÷50°C	0÷50°C	0÷50°C
Humedad relativa ambiental	≤90%, sin formación de condensación	≤90%, sin formación de condensación	≤90%, sin formación de condensación
Directivas	LVD 2014/35/UE EMC 2014/30/UE	LVD 2014/35/UE EMC 2014/30/UE	EMC 2014/30/UE
Normas	EN61779-1-4 CEI 216-5/1	EN60079-29-1 CEI 216-5/1	- -

Notas: para los sensores de la **Serie UR21S**, véase la ficha técnica específica.

Empleo

Las unidades centrales y los sensores deben seleccionarse como se describe a continuación:

- en función de la cantidad de puntos a controlar, se selecciona la unidad central de la **Serie CIVIC1** (un sensor) o la de la **Serie CIVIC4** (hasta 4 sensores) o bien se realiza una red con varias unidades centrales;
- según el entorno a controlar (Área clasificada o NO clasificada de acuerdo con ATEX), se seleccionan los sensores de la **Serie UR13** o los de la **Serie UR21S**.

Las unidades centrales de la **Serie CIVIC** son compatibles con todas las electroválvulas de marca WATTS:

- normalmente cerradas con rearme manual de las **Serie EV y EVO**;
- normalmente abiertas con rearme manual de las **Serie MSVG y MSVO**;
- normalmente cerradas con rearme automático de las **Serie GSAVR y GHAV**;
- antideflagrantes normalmente cerradas con rearme manual de la **Serie EV/6BEEXD**;
- antideflagrantes normalmente abiertas de la **Serie MSV/6BEEXD**;

Funcionamiento

Las unidades centrales de la **Serie CIVIC** son dispositivos electrónicos para la detección de gas con lógica programable y posibilidad de mandar una electroválvula o un dispositivo auxiliar (sirena, indicador intermitente, extractor, etc.) mediante el relé de alarma presente en su interior. Las unidades centrales pueden funcionar según una lógica positiva o negativa en función de las exigencias de la instalación.

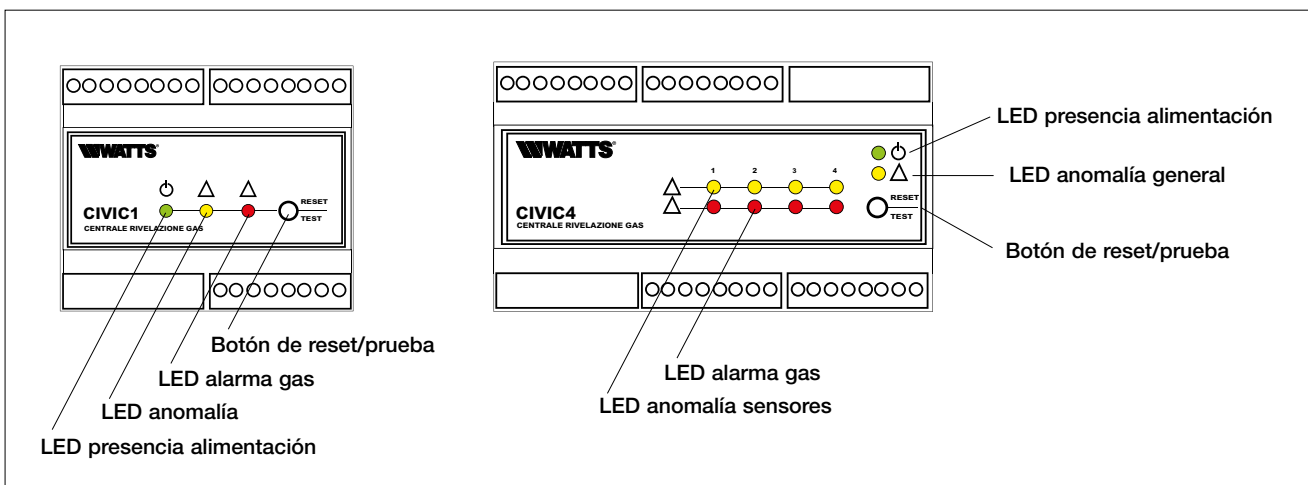
Cuando se accionan por primera vez o se vuelven a activar después de un período de parada, las unidades centrales realizan una determinada secuencia de operaciones:

- prueba de los indicadores LED y de la alarma sonora para asegurarse de que los componentes funcionen;
- precalentamiento para que el elemento sensible de los sensores conectados pueda alcanzar la correcta temperatura de funcionamiento;
- prueba funcional del sistema donde se simulan situaciones de alarma y se accionan todos los relés. Al finalizar esta secuencia de operaciones, las unidades centrales se encuentran en normal estado de funcionamiento, es decir están activas continua y simultáneamente las dos funciones de monitorización del estado de los sensores y de autodiagnóstico.

En caso de concentraciones de gas superiores a los umbrales de intervención (de los sensores), la unidad central entra en estado de alarma GAS, es decir se ilumina el LED rojo, se activa la alarma sonora y se conmutan los relés. En cambio, cuando se detecta un fallo, se iluminan los correspondientes LEDs amarillos y se activa la alarma sonora de forma intermitente. Al eliminar las causas de alarma GAS o de fallo, presione el botón de reset para restablecer las condiciones de normal funcionamiento.

Los LEDs, que se encuentran en la parte delantera de las unidades centrales y cuyo significado se describe en la figura a continuación, indican claramente el estado del sistema.

Paneles delanteros de las unidades centrales



El circuito electrónico de las unidades centrales cuenta con un programa de autodiagnóstico que controla continuamente tanto el funcionamiento de los sensores como el funcionamiento del aparato directamente conectado con el correspondiente LED amarillo.

Instalación

Las unidades centrales de las **Serios CIVIC1 y CIVIC4** deben instalarse en un cuadro eléctrico (en el fondo del cuadro o en una barra Omega DIN EN50022) utilizando accesorios para cuadros eléctricos de tipo estándar. Para garantizar el correcto grado de protección de los dispositivos, utilice cuadros eléctricos conformes con las normas vigentes para el entorno de trabajo.

Los sensores de la **Serie UR13** se instalan en la pared (en posición vertical) utilizando tornillos y tacos de plástico.

Para regular el funcionamiento del sistema, los sensores deben instalarse siempre:

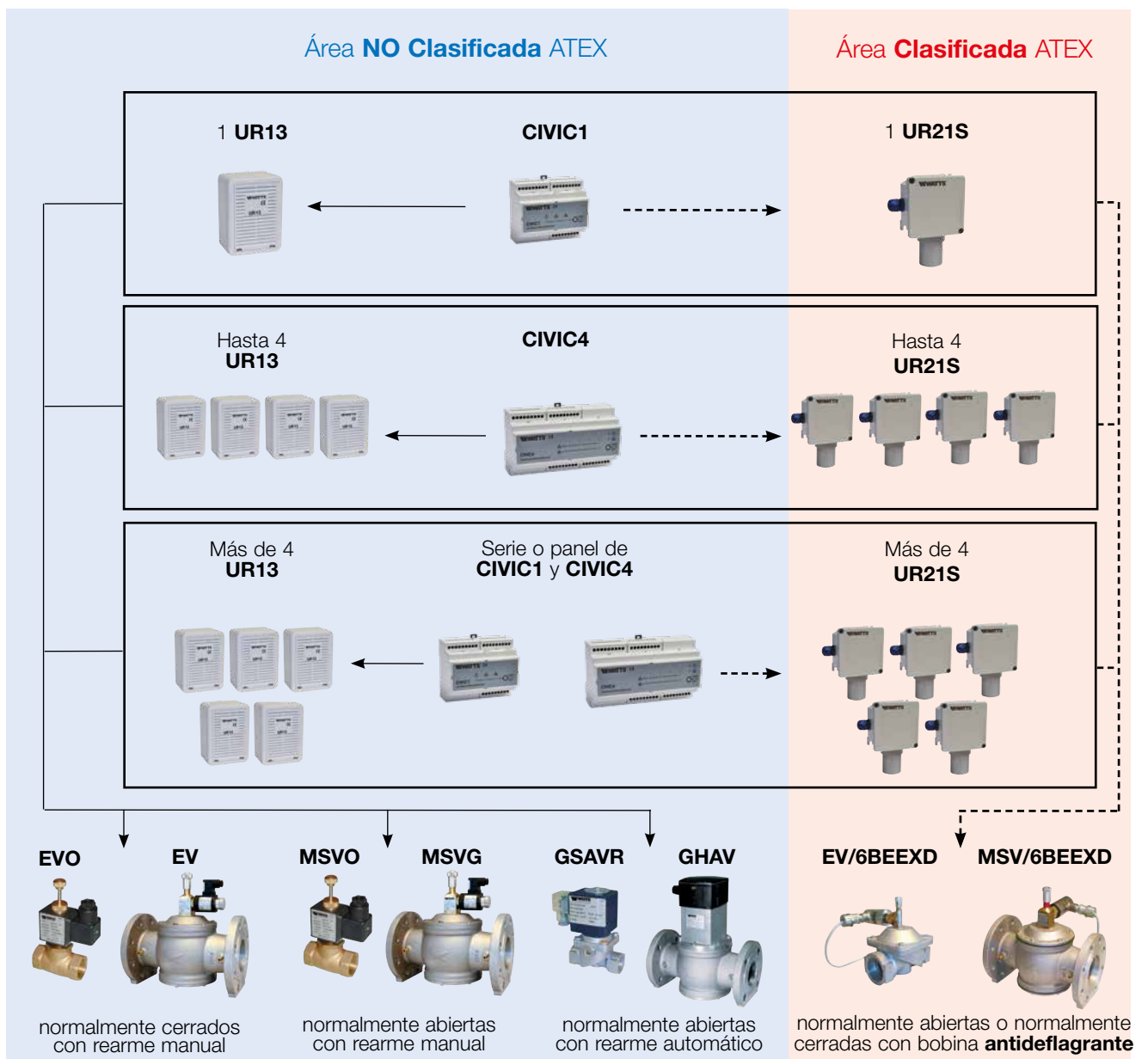
- en zonas donde haya una natural circulación de aire;
- en zonas donde no se acumule polvo ni sustancias que puedan volver ineficaz el sensor;
- nunca cerca de chorros de agua, rejillas de aspiración, ventanas, aberturas, etc.;
- a una distancia adecuada de los aparatos que utilizan gas para evitar inútiles intervenciones del sistema debido a eventuales pérdidas funcionales;
- en la correcta posición en función del gas a detectar.

El posicionamiento depende incluso del tipo de gas que debe detectarse y, exactamente:

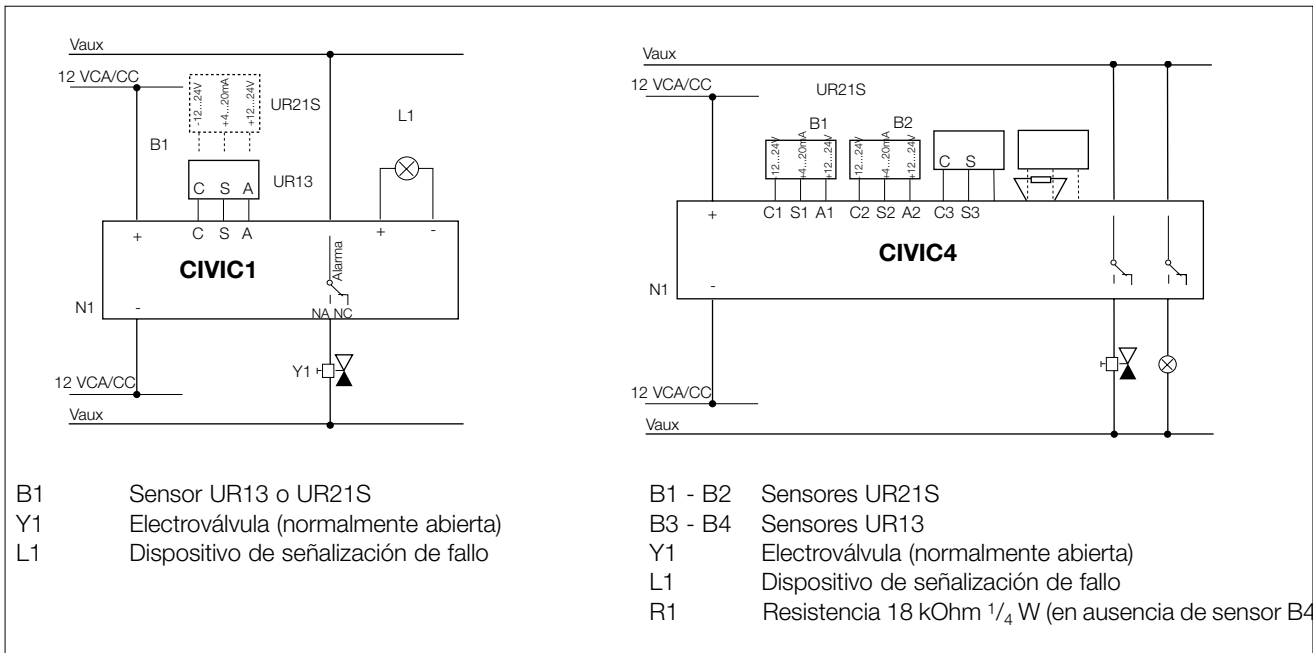
- UR13: Gas metano - en posición alta, a unos 20-30 cm del techo
- UR13: GLP - en posición baja, a unos 20-30 cm del pavimento
- UR13: CO - a unos 1,5 cm del pavimento

Para los sensores de la **Serie UR21S** véase la ficha técnica específica. En caso de nuevas instalaciones, es preferible instalar los sensores al finalizar las operaciones (soldadura, pintura, sellado, etc.) que pueden contaminar el elemento sensible comprometiéndolo la vida útil de los mismos sensores hasta volverlos ineficaces.

Composición del sistema



Conexiones eléctricas



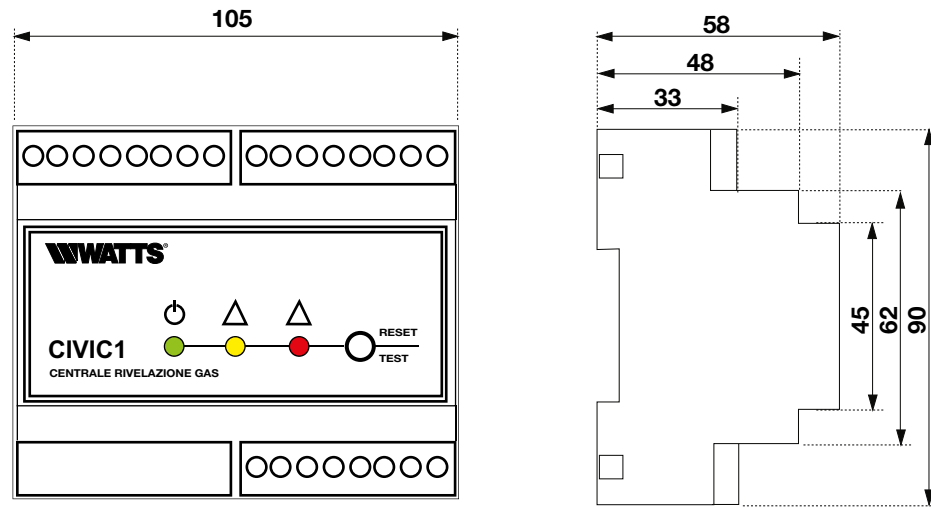
Las unidades centrales deben alimentarse a 12VCA/CC utilizando transformadores de doble aislamiento dimensionados para un utilizzo continuativo según la potencia absorbida, tal como se describe en las características técnicas. Para conectar los sensores pueden utilizarse cables eléctricos normales. Sin embargo, cuando se instalan en entornos sumamente expuestos a interferencias electromagnéticas, es aconsejable utilizar cables blindados. Para al conexión de las salidas de relé, utilice cables con sección mínima de 1,5 mm². Solo personal experto debe realizar las conexiones eléctricas observando las normativas vigentes en el País de instalación de los dispositivos.

Mantenimiento

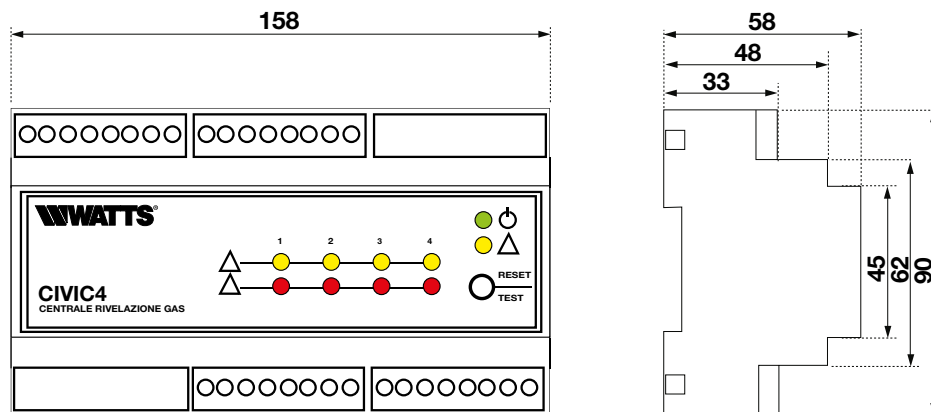
Las unidades centrales de la **Serie CIVIC** no requieren ningún mantenimiento especial. Los sensores de las **Series UR13** y **UR21S** solo deben limpiarse periódicamente eliminando el polvo acumulado con un paño seco sin utilizar alcohol ni disolventes. El promedio de vida útil de los sensores de las **Series UR13** y **UR21S** es de **5 años** a partir de la fecha de instalación (calculados considerando un empleo típico en entorno normalmente libre de contaminantes). Ellos deben sustituirse obligatoriamente antes de cumplir el 5º año de utilizzo. Una presencia más frecuente y en concentraciones más elevadas de dichas sustancias puede acelerar el normal proceso de oxidación del elemento sensible con consecuente disminución de su vida útil.

Dimensiones

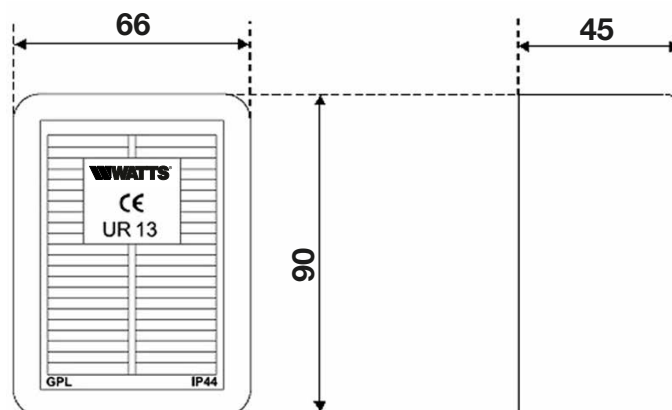
CIVIC1



CIVIC4



UR13



Hoja informativa

Serie CIVIC1

Unidad central de detección de gas de la **Serie CIVIC1** de marca WATTS para la conexión de 1 sensor de las Series UR13 o UR21S con interfaz óptica de LED (presencia tensión, fallo, alarma gas) y sonora mediante zumbador interno. Salida de mando para alarma gas y salida colector abierto para alarma fallo. Se suministra en caja de plástico autoextinguible para el montaje en barra DIN. Grado de protección: IP20 (IP40 cuando se instala correctamente en el cuadro eléctrico). Es conforme con las Directivas LVD 2014/35/UE y EMC 2014/30/UE.

Serie CIVIC4

Unidad central de detección de gas de la **Serie CIVIC4** de marca WATTS para la conexión de hasta 4 sensores de las Series UR13 o UR21S con interfaz óptica de LED (presencia tensión, fallo, alarma gas) y sonora mediante zumbador interno. Salida de mando para alarma gas y salida colector abierto para alarma fallo. Se suministra en caja de plástico autoextinguible para el montaje en barra DIN. Grado de protección: IP20 (IP40 cuando se instala correctamente en el cuadro eléctrico). Es conforme con las Directivas LVD 2014/35/UE y EMC 2014/30/UE.

Serie UR13

Sensor de detección de gas de la **Serie UR13** de marca WATTS para centralitas de las Series CIVIC1 y CIVIC4 disponible en los tres modelos para la detección de gas metano, GLP y monóxido de carbono CO. Alimentación eléctrica directamente desde la unidad central. Es conforme con las Directivas LVD 2014/35/UE y EMC 2014/30/UE.

Serie UR21S

Detector de gas de la **Serie UR21S** de marca WATTS en caja metálica (protección grupo II, categoría 3G, ex nA IIC T6) con led indicador del estado de funcionamiento, para la señalización de alarmas de gas mediante salida analógica de 4÷20 mA o en umbrales de intervención (prealarma, alarma de nivel 1 y 2, fallo) que pueden configurarse libremente mediante dip-switch. Se encuentra disponible en tres modelos para la detección de metano, GLP y monóxido de carbono (CO). Es conforme con las Directivas EMC 2014/30/UE, ATEX 2014/34/UE y II 3G, Ex nA IIC T6.

Las descripciones y fotografías contenidas en esta hoja de especificaciones del producto se suministran únicamente a título informativo y no son vinculantes.

Watts Industries se reserva el derecho de realizar cualquier mejora técnica y de diseño a sus productos sin previo aviso. Garantía: Todas las ventas y contratos de venta están expresamente condicionados por el consentimiento del comprador a los términos y condiciones de Watts que se encuentran en su sitio web en www.wattswater.com. Watts se opone a cualquier término, diferente o adicional a los términos de Watts, contenido en cualquier comunicación del comprador en cualquier forma, a menos que se acuerde en un escrito firmado por un oficial de Watts



Watts Industries Iberica S.A.

Pol. Ind. La Llana Avda. La Llana, 85 • 08191 Rubí (Barcelona) • España

Tel. +34 93 587 25 40 • Fax +34 902 431.075

infowattsiberica@wattswater.com • www.watts.com