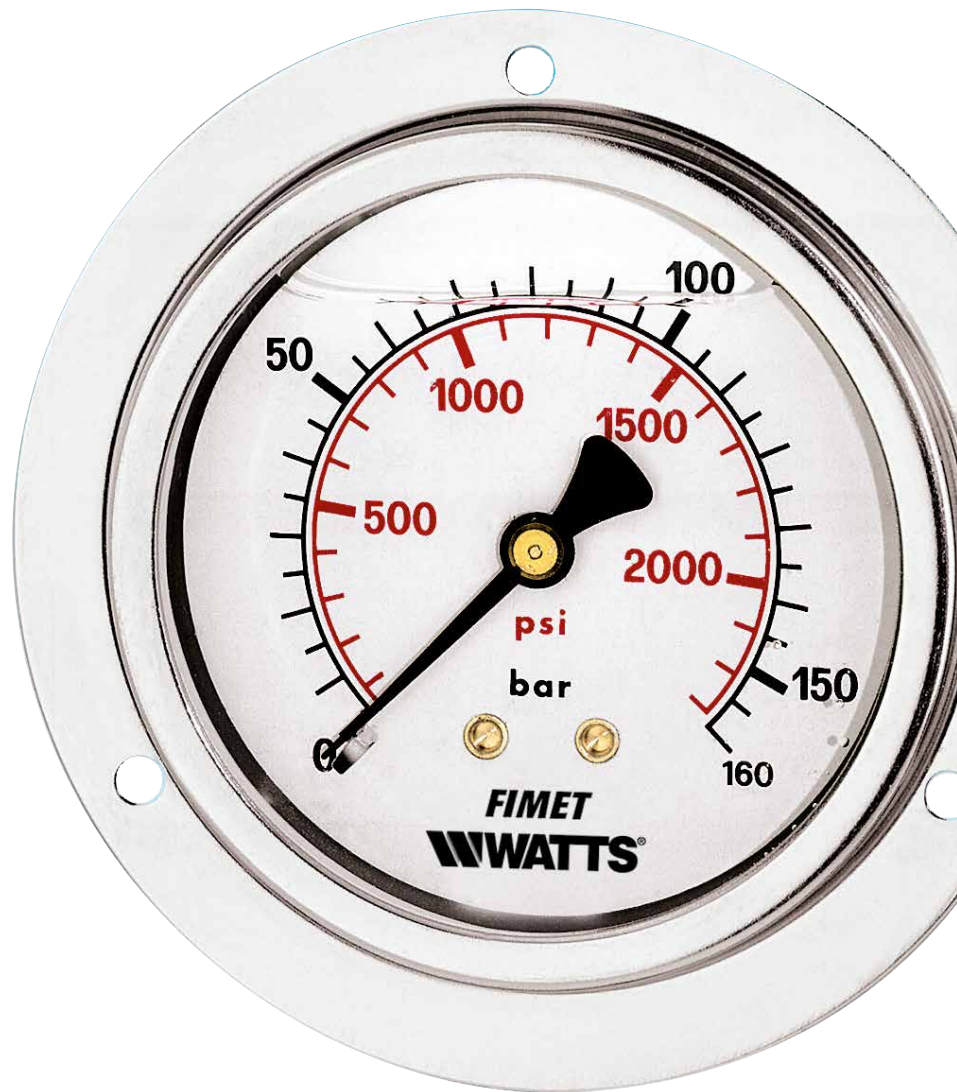


MG3B-INOX

Manometri a molla tubolare Bourdon

Technical Data Sheet



Descrizione

Glicerina cassa inox attacco posteriore per montaggio a pannello con flangia 3 fori. Per industria pneumatica, gas e liquidi non viscosi, non aggressivi e che non cristallizzano.

MG3B-INOX 63

Manometri DN63.



Codice	Scala	Attacco	Opzioni*	Imballo/conf	Min.ord.
	-76-0 cm Hg	G1/4B		40/40	40
PG309914LF	-1/0 bar/in Hg	G1/4B	D+LF	40/40	5
	-1/0.6 bar	G1/4B		40/40	40
PG3503DJ00	-1+1.5 bar/in hg	G1/4B	D	40/40	40
PG3504BJ00	-1+3 bar	G1/4B		40/40	40
	-1+5 bar	G1/4B		40/40	40
	-1+9 bar	G1/4B		40/40	40
	-1+15 bar	G1/4B		40/40	40
PG340114LF	0-1 bar/psi	G1/4B	D+LF	40/40	40
PG340214	0-1.6 bar/psi	G1/4B	D	40/40	5
PG350314LF	0-2.5 bar/psi	G1/4B	D+LF	40/40	5
PG350414LF	0-4 bar/psi	G1/4B	D+LF	40/40	40
PG350614LF	0-6 bar/psi	G1/4B	D+LF	40/40	5
PG351014LF	0-10 bar/psi	G1/4B	D+LF	40/40	5
PG351214LF	0-12 bar/psi	G1/4B	D+LF	40/40	40
PG351614LF	0-16 bar/psi	G1/4B	D+LF	40/40	5
PG352014LF	0-20 bar/psi	G1/4B	D+LF	40/40	40
PG352514LF	0-25 bar/psi	G1/4B	D+LF	40/40	5
PG354014LF	0-40 bar/psi	G1/4B	D+LF	40/40	5
PG364414LF	0-60 bar/psi	G1/4B	D+LF	40/40	5
PG364814LF	0-100 bar/psi	G1/4B	D+LF	40/40	5
PG365414LF	0-160 bar/psi	G1/4B	D+LF	40/40	5
PG366014LF	0-250 bar/psi	G1/4B	D+LF	40/40	5
PG366214LF	0-315 bar/psi	G1/4B	D+LF	40/40	40
PG366614LF	0-400 bar/psi	G1/4B	D+LF	40/40	5
PG367014LF	0-600 bar/psi	G1/4B	D+LF	40/40	40

MG3B-INOX 100

Manometri DN100.



Codice	Scala	Attacco	Opzioni*	Imballo/conf	Min.ord.
	-76-0 cm Hg	G1/2B		1/10	10
PG509916LF	-1/0 bar/in Hg	G1/2B	D+LF	1/10	1
	-1/0.6 bar	G1/2B		1/10	10
	-1+1.5 bar	G1/2B		1/10	10
PG5504DL01	-1+3 bar	G1/2B	D+LF+Z0	1/10	10
	-1+5 bar	G1/2B		1/10	10
PG5510DL00	-1+9 bar	G1/2B	D+LF	1/10	1
	-1+15 bar	G1/2B		1/10	10
PG540116LF	0-1 bar/psi	G1/2B	D+LF	1/10	1
PG5402DL00	0-1.6 bar/psi	G1/2B	D	1/10	1
PG550316LF	0-2.5 bar/psi	G1/2B	D+LF	1/10	1
PG550416LF	0-4 bar/psi	G1/2B	D+LF	1/10	1
PG550616LF	0-6 bar/psi	G1/2B	D+LF	1/10	1
PG551016LF	0-10 bar/psi	G1/2B	D+LF	1/10	1
PG551216LF	0-12 bar/psi	G1/2B	D+LF	1/10	1
PG551616LF	0-16 bar/psi	G1/2B	D+LF	1/10	1
PG552016LF	0-20 bar/psi	G1/2B	D+LF	1/10	1
PG552516LF	0-25 bar/psi	G1/2B	D+LF	1/10	1
PG554016LF	0-40 bar/psi	G1/2B	D+LF	1/10	1
PG564416LF	0-60 bar/psi	G1/2B	D+LF	1/10	1
PG564816LF	0-100 bar/psi	G1/2B	D+LF	1/10	1
PG565416LF	0-160 bar/psi	G1/2B	D+LF	1/10	1
PG566016LF	0-250 bar/psi	G1/2B	D+LF	1/10	1
PG566216LF	0-315 bar/psi	G1/2B	D+LF	1/10	1
PG566616LF	0-400 bar/psi	G1/2B	D+LF	1/10	1
PG567016LF	0-600 bar/psi	G1/2B	D+LF	1/10	1

*Opzioni incluse

D = Doppia scala bar/psi (nero/rosso)

LF = Logo Fimet Watts sul quadrante

Z0 = Foro di passaggio 3 mm

Personalizzazioni soggette a lotto minimo

Personalizzazioni	Modello
Z - Foro di passaggio 0.5 mm per scale < 40 bar	MG3B-INOX 63/100
Z0 - Foro di passaggio 3 mm per scale ≥ 40 bar	MG3B-INOX 63/100
RN - Riempimento nullo per temperature ambientali tra -40° +60° C	MG3B-INOX 63/100
Quadranti personalizzati, altre scale e attacchi a richiesta	MG3B-INOX 63/100

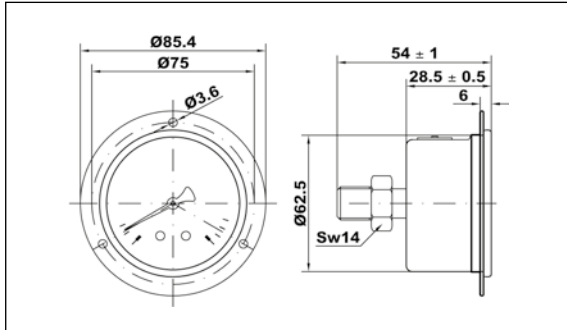
Caratteristiche

Materiali	MG3B-INOX 63	MG3B-INOX 100
Cassa + anello	Acciaio inox AISI 304 antiscoppio	Acciaio inox AISI 304 antiscoppio
Trasparente	Vedril PMMA	Vedril PMMA
Quadrante	Alluminio bianco	Alluminio bianco
Indice	Plastica nera	Plastica nera
Attacco	Lega di rame lato quadro 14 mm ≥ 40 bar foro di passaggio 0.5 mm	Lega di rame lato quadro 21 mm ≥ 40 bar foro di passaggio 0.5 mm
Elemento manometrico	Molla Bourdon in lega di rame, saldatura in lega di stagno ≤ 60 bar molla C, > 60 bar molla a ricciolo saldatura in lega Sn-Ag	Molla Bourdon in lega di rame, saldatura in lega di stagno ≤ 60 bar molla C, > 60 bar molla a ricciolo saldatura in lega Sn-Ag
Movimento	Lega di rame	Lega di rame
Fluido antivibrante	Glicerolo 99.5%	Glicerolo 99.5%

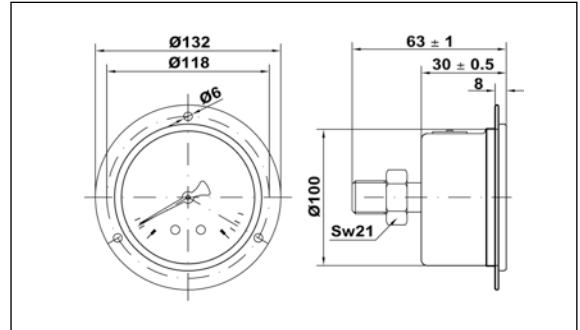
Caratteristiche tecniche	
Norme di riferimento	EN 837-1
Pressione d'esercizio	Statica: 75% del valore di fondo scala Fluttuante: 60% del valore di fondo scala Per brevi periodi: fino al valore di fondo scala
Limiti di temperatura	Ambiente: -20 ... +60°C Fluido: +90°C massimo Stoccaggio: -20 ... +60°C
Deriva termica	±0,04%/1Kelvin dello scostamento dalla temperatura di riferimento (+20°C)
Classe di precisione	cl. 1.6
Grado di protezione	IP 65 per EN 60 529 / IEC 529
Peso individuale: MG3B-INOX 63 MG3B-INOX 100	0.224 kg 0.585 kg

Dimensioni d'ingombro (mm)

MG3B-INOX 63



MG3B-INOX 100



Testo di capitolato

Manometri a molla tubolare Bourdon **Serie MG3B-INOX**, marca Watts, per industria, gas e liquidi non viscosi, non aggressivi e che non cristallizzano. **Cassa in inox** a bagno di glicerina DN 63-100 mm, **attacco posteriore per montaggio a pannello con flangia 3 fori**. Campo di misura da vuoto -1/0 ad alta pressione fino a 600 bar. Limiti di temperatura fluido +60°C, Classe di Precisione 1.6 **Conforme a norma EN 837-1**



Le descrizioni e le fotografie contenute nel presente documento si intendono fornite a semplice titolo informativo e non impegnativo. Watts Industries si riserva il diritto di apportare, senza alcun preavviso, qualsiasi modifica tecnica ed estetica ai propri prodotti. Attenzione: tutte le condizioni di vendita e i contratti sono espressamente subordinati all'accettazione da parte dell'acquirente dei termini e delle condizioni Watts pubblicate sul sito www.watts.eu/it. Sin d'ora Watts si oppone a qualsiasi condizione diversa o integrativa rispetto ai propri termini, contenuta in qualsivoglia comunicazione da parte dell'acquirente senonché espressamente firmata da un rappresentante WATTS.



Watts Industries Italia S.r.l.

Via Brenno, 21 • 20853 Biassono (MB) • Italy

Tel. +39 039 4986.1

infowattsitalia@wattswater.com • www.watts.eu/it