

Serie V3GB CLASSIC, V4GB CLASSIC

Valvole miscelatrici a settore

Technical Data Sheet



Descrizione

Le valvole miscelatrici a settore a tre vie **Serie V3GB CLASSIC** e a quattro vie **Serie V4GB CLASSIC**, equipaggiate con l'attuatore elettronico **Serie WATTS CLASSIC EVO2** modulante a 3-punti, sono valvole per la regolazione degli impianti di riscaldamento, raffrescamento e produzione di acqua calda sanitaria per ottimizzare l'uso dell'energia a disposizione.

V3GB CLASSIC



Valvola miscelatrice a settore a 3 vie completa di attuatore bidirezionale a 3-punti. PN 10 bar. Temperatura di esercizio: 0÷110°C. Corpo e rotore in ottone e guarnizioni in EPDM. Attacchi filettati F da 1/2" a 2". Angolo di rotazione 90° in 125 s.

Alimentazione 230 V, 50 Hz; potenza max. 3 VA. Completa di cavo elettrico L=2 metri.

Utilizzabile anche in deviazione. Idonea per acqua con glicole fino al 50%.

Tipo	Codice	DN	Kvs	Peso (kg)
V3GB CLASSIC	W3GB0015M60230	1/2"	2,5	0,95
V3GB CLASSIC	W3GB0204M60230	3/4"	4	1,02
V3GB CLASSIC	W3GB0206M60230	3/4"	6	1,13
V3GB CLASSIC	W3GB2508M60230	1"	8	1,40
V3GB CLASSIC	W3GB2512M60230	1"	12	1,31
V3GB CLASSIC	W3GB3215M60230	1.1/4"	15	1,55
V3GB CLASSIC	W3GB3218M60230	1.1/4"	18	1,52
V3GB CLASSIC	W3GB4026M60230	1.1/2"	26	2,56
V3GB CLASSIC	W3GB5040M60230	2"	40	2,81

V4GB CLASSIC



Valvola miscelatrice a settore a 4 vie completa di attuatore bidirezionale a 3-punti. PN 10 bar. Temperatura di esercizio: 0÷110°C. Corpo e rotore in ottone e guarnizioni in EPDM. Attacchi filettati F da 1/2" a 2". Angolo di rotazione 90° in 125 s. Alimentazione 230 V, 50 Hz; potenza max. 3 VA. Completa di cavo elettrico L=2 metri. Idonea per acqua con glicole fino al 50%.

Tipo	Codice	DN	Kvs	Peso (kg)
V4GB CLASSIC	W4GB0015M60230	1/2"	2,5	1,12
V4GB CLASSIC	W4GB0204M60230	3/4"	4	1,35
V4GB CLASSIC	W4GB0206M60230	3/4"	6	1,20
V4GB CLASSIC	W4GB2508M60230	1"	8	1,46
V4GB CLASSIC	W4GB2512M60230	1"	12	1,43
V4GB CLASSIC	W4GB3215M60230	1.1/4"	15	1,76
V4GB CLASSIC	W4GB3218M60230	1.1/4"	18	1,85
V4GB CLASSIC	W4GB4026M60230	1.1/2"	26	2,96
V4GB CLASSIC	W4GB5040M60230	2"	40	3,00

Caratteristiche tecniche

Pressione massima di esercizio	10 bar
Temperatura di esercizio valvola	0÷110°C (occasionale -20÷130°C)
Temperatura di esercizio attuatore	-5÷55°C
Fluidi compatibili	Acqua, acqua con glicole max 50%
Trafilamento	< 0,1%
Azione attuatore	3-punti
Angolo di rotazione	90°
Tempo di rotazione	125 secondi ± 5%
Coppia nominale	5,5 Nm
Alimentazione	230 Vac ±10%
Frequenza	50 Hz
Potenza	3 VA
Grado di protezione	IP 41
Classe di protezione elettrica	Classe II

Caratteristiche tecniche

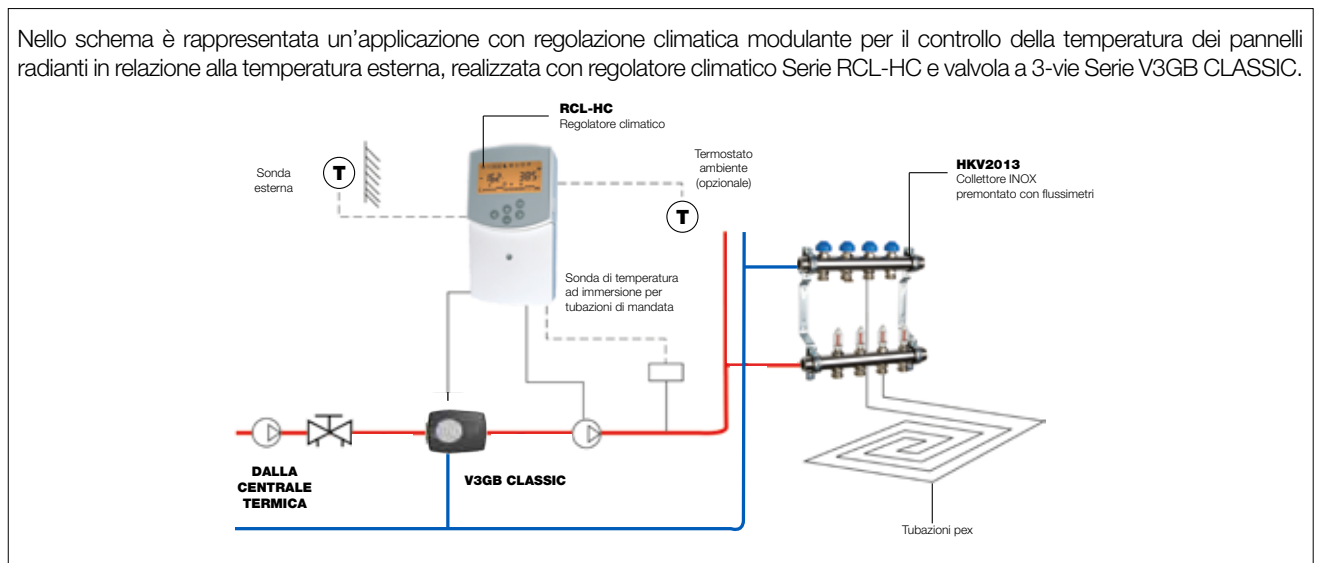
Corpo valvola	da 1/2" a 1.1/4" - Ottone CW617N da 1" 1/2 a 2" - Ottone CB753S
Rotore	Ottone CW617N
Guarnizioni	EPDM
Custodia attuatore	ABS
Altri componenti	Tecnopolimeri
Conessioni	Attacchi filettati femmina EN 10226-1

Impiego e funzionamento

Le valvole a 3-vie e 4-vie sono organi di regolazione la cui funzione è quella di controllare la miscelazione tra due fluidi a temperature diverse (tipicamente acqua calda e fredda) allo scopo di ottenere in uscita il fluido alla temperatura richiesta dall'impianto. La miscelazione tra i fluidi in ingresso avviene attraverso un rotore sagomato in ottone che ruotando varia le sezioni di passaggio dei fluidi in ingresso e in uscita dalla valvola in modo tale che le portate dei fluidi siano proporzionali all'angolo di rotazione dell'otturatore stesso. Grazie alla loro versatilità queste valvole trovano impiego in tutte le applicazioni in cui c'è la necessità di regolare la temperatura di un fluido.

Applicazioni usuali:

- regolazione della temperatura di mandata in impianti di riscaldamento/condizionamento centralizzati;
- regolazione della temperatura in funzione dei carichi esterni negli impianti dotati di regolazione climatica (vedi schema di seguito riportato);
- regolazione del circuito di acqua sanitaria negli impianti con bollitore, con bollitore solare o con scambiatore.



Le valvole **Serie V3GB CLASSIC** a 3-vie, in base al loro collegamento all'impianto, funzionano sia come valvole deviatrici che come valvole miscelatrici.

V3GB CLASSIC utilizzate in deviazione (Fig.1)

La portata entrante (2) è divisa nelle due portate (1 e 3) in funzione della posizione angolare del rotore.

Azionando il motore si regolano le portate (1 e 3) a valle della valvola.

V3GB CLASSIC utilizzate in miscelazione (Fig.2)

La portata uscente (2) è la somma delle due portate entranti (1 e 3) che si miscelano in funzione della posizione angolare del rotore. Azionando il motore si regola la temperatura del fluido (2) a valle della valvola.

V4GB CLASSIC utilizzate in miscelazione (Fig.3)

La portata uscente dalla via contrassegnata dal simbolo normalmente coincidente con la mandata all'impianto, è data dalla miscela del flusso di mandata del generatore (1) e del flusso di ritorno dall'impianto (2); il flusso (3) è il ritorno al generatore.

La posizione angolare del rotore determina il rapporto di miscela dei flussi per cui la valvola può essere utilizzata per regolare la temperatura di mandata dell'impianto o per regolare la temperatura in ingresso al generatore (come valvola anticondensa per generatori di calore alimentati a combustibile solido). In questa configurazione le valvole Serie V4GB CLASSIC svolgono anche la funzione di disgiuntore idraulico tra circuito primario e secondario.

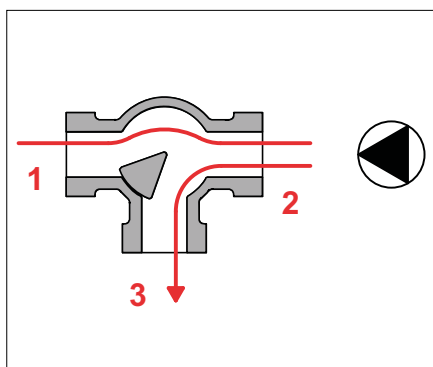


Fig.1 - 3-vie deviazione

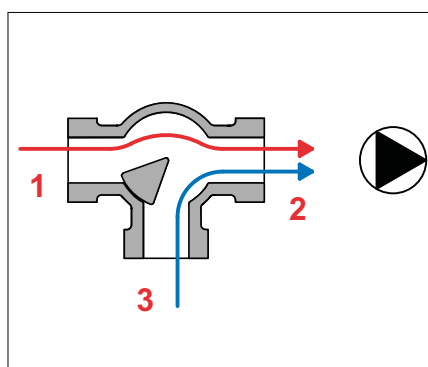


Fig.2 - 3-vie miscelazione

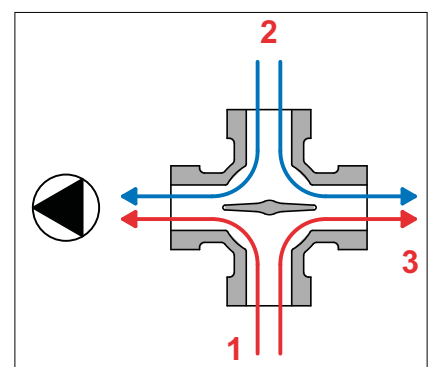


Fig.3 - 4-vie miscelazione

Sia le valvole a 3-vie **Serie V3GB CLASSIC** sia quelle a 4-vie **Serie V4GB CLASSIC** sono equipaggiate con l'attuatore elettronico **Serie WATTS CLASSIC** modulante a 3-punti che può funzionare sia in modo automatico che, all'occorrenza, in modo manuale.

Funzionamento automatico

Applicando tensione tra il cavo blu e il cavo marrone l'albero dell'attuatore ruota in senso orario per poi fermarsi automaticamente alla fine della corsa (Fig.1 = 100% della portata entrante deviata nella via 3).

Applicando tensione tra il cavo blu e il cavo nero l'albero dell'attuatore ruota in senso antiorario per poi fermarsi automaticamente alla fine della corsa (Fig.1 = 100% della portata entrante deviata nella via 1).

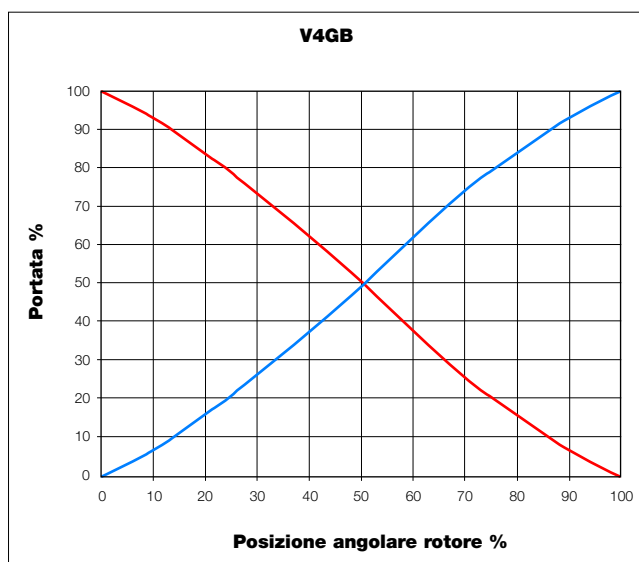
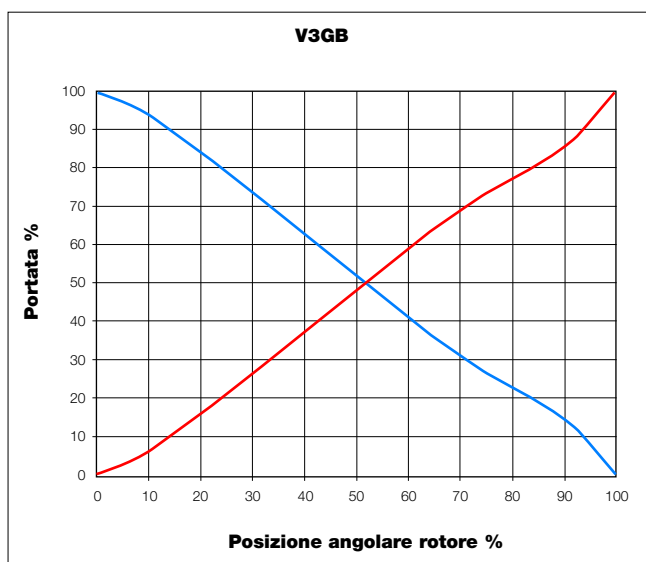
In assenza di tensione, l'albero dell'attuatore mantiene la propria posizione.

Funzionamento manuale

Estraendo di uno scatto la manopola, si sganciano gli ingranaggi e l'albero dell'attuatore può essere azionato ruotando manualmente la manopola.



Caratteristiche di regolazione

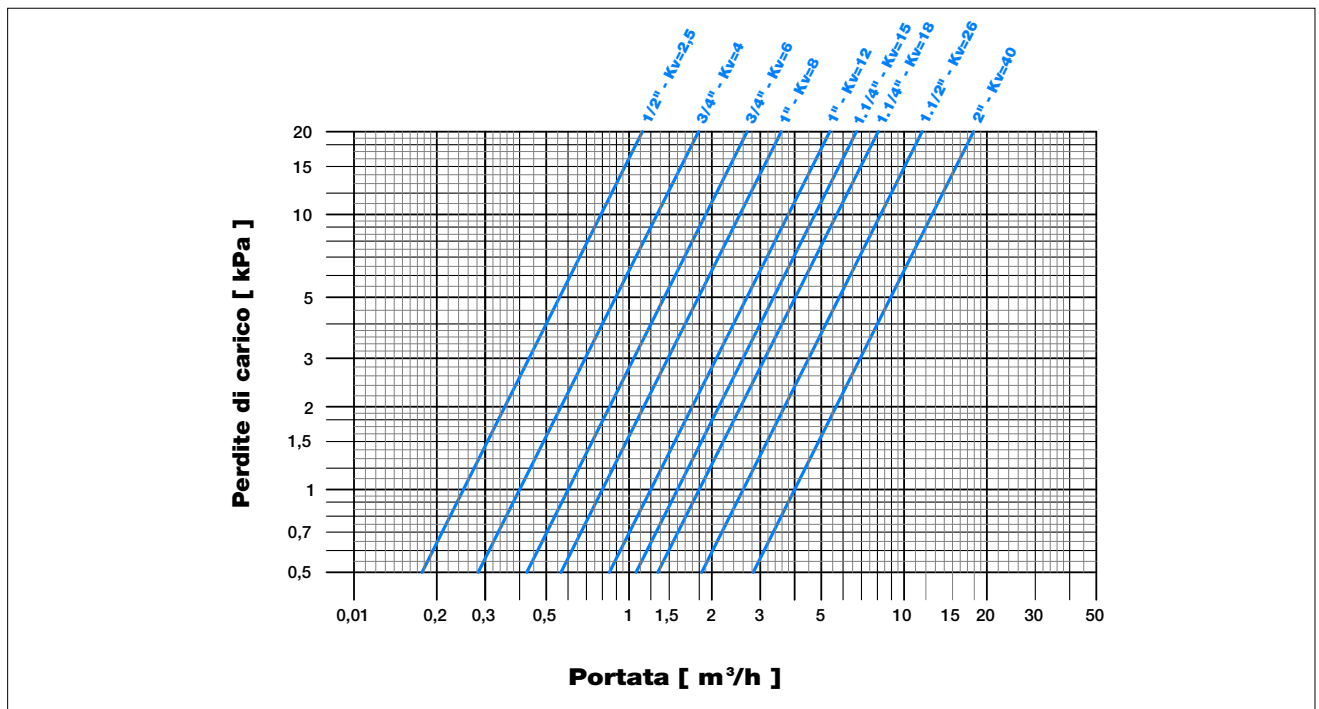


— Acqua calda — Acqua fredda

Dimensionamento

Per il corretto dimensionamento della valvola di miscelazione si utilizza il diagramma delle perdite di carico in funzione delle portate. Per avere un buon compromesso tra autorità della valvola e minimizzazione delle perdite di carico, normalmente si considera una perdita di carico per la valvola pari a circa il 10% della perdita del circuito a valle della valvola stessa. Il punto di incontro tra questo valore e la portata del circuito corrisponde alla regolazione ottimale del circuito, per cui si andrà a selezionare la valvola la cui retta è più prossima ad esso.

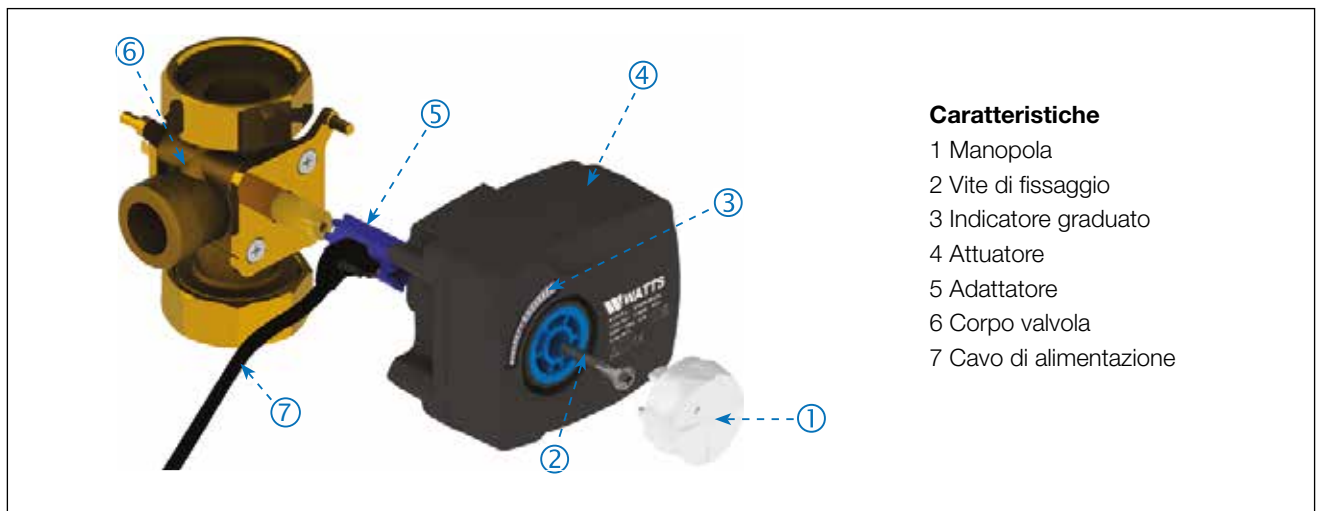
Nomogramma



Installazione

Facendo riferimento alla figura riportata:

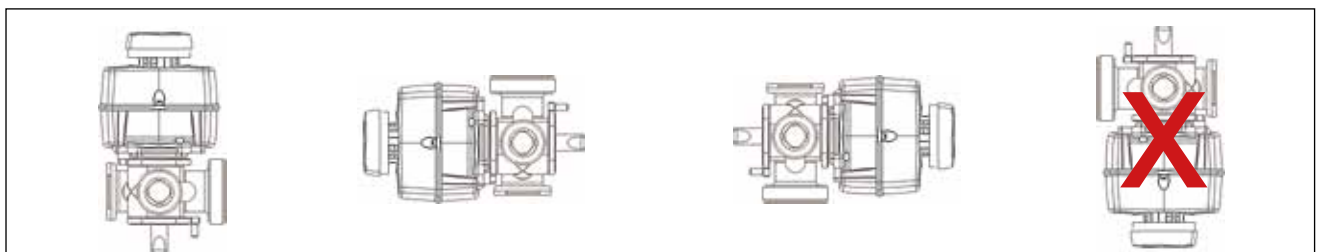
- rimuovere la manopola;
- fissare il fermo antirotazione con una chiave da 13 mm (coppia di serraggio 15 Nm);
- posizionare il giunto di trasmissione tra l'albero della valvola e quello dell'attuatore;
- montare l'attuatore assicurandosi che uno dei fori di ancoraggio del motore combaci con il fermo antirotazione;
- verificare allineamenti tra la freccia della manopola attuatore (6) la fresatura dell'albero della valvola e le due scale graduate;
- serrare la vite di fissaggio (5) (coppia di serraggio $1 \pm 1,5$ Nm) e rimontare la manopola (6).



Caratteristiche

- 1 Manopola
- 2 Vite di fissaggio
- 3 Indicatore graduato
- 4 Attuatore
- 5 Adattatore
- 6 Corpo valvola
- 7 Cavo di alimentazione

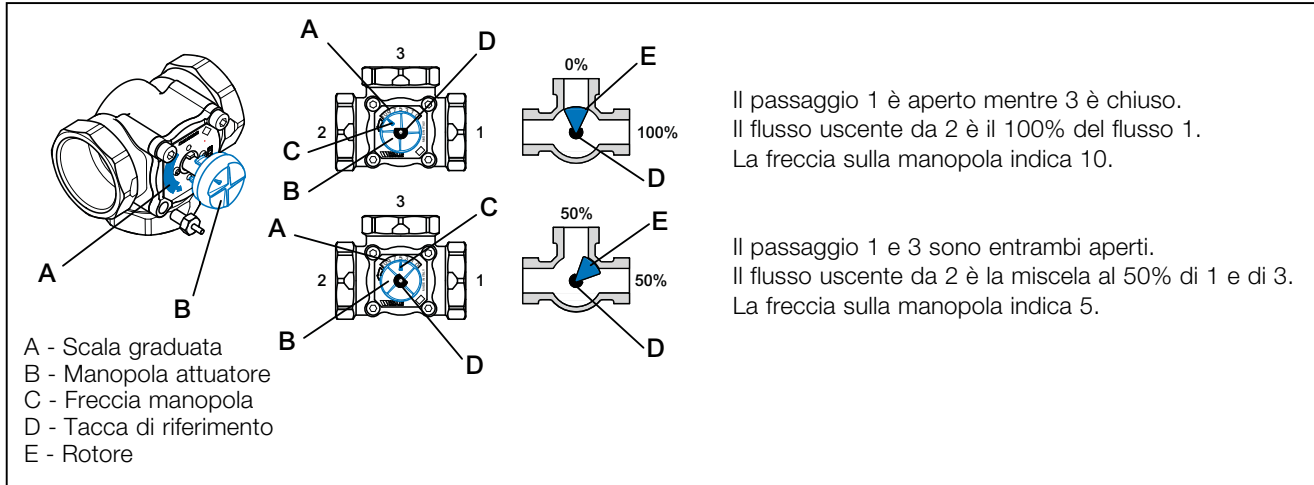
Le valvole miscelatrici Serie V3GB CLASSIC e Serie V4GB CLASSIC possono essere installate secondo quanto indicato nelle figure riportate. Installare sempre prevedendo uno spazio sufficiente per gestire il motore in modalità manuale e per effettuare il collegamento elettrico.



Cambiando la posizione dell'otturatore rispetto alla valvola è possibile ottenere diverse configurazioni della stessa per cui è importante, nella prima installazione, allineare i riferimenti della valvola e del motore.

Facendo riferimento alla figura seguente tenere conto delle indicazioni riportate:

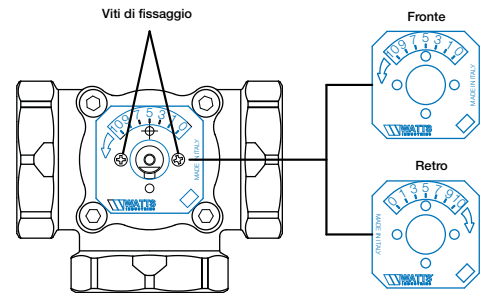
- utilizzare la manopola dell'attuatore (B) per ruotare l'albero della valvola;
- la freccia della manopola (C) indica la percentuale di miscela sulla scala graduata (A) della valvola;
- la posizione del rotore (E) all'interno della valvola è indicata dalla lavorazione (D) sull'albero.



La placca in alluminio della valvola sui due lati riporta due scale graduate: una per la rotazione oraria ed una per la rotazione antioraria. Per passare da una all'altra è sufficiente svitare le due viti di fissaggio, ribaltare la placca e fissare nuovamente.

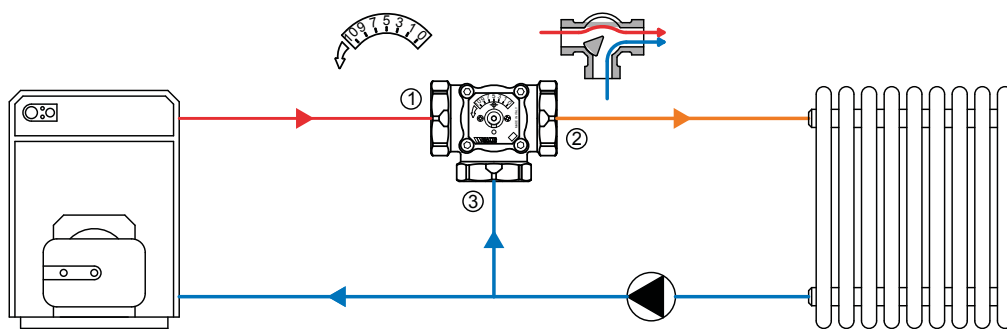
Per facilitare l'installazione e diverse vie delle valvole sono contrassegnate nel seguente modo:

- **Serie V3GB CLASSIC** con i numeri 1, 2 e 3;
 - **Serie V4GB CLASSIC** con i numeri 1, 2, 3 e con il simbolo ▲
- Tale marcatura è riportata in rilievo sul fondo del corpo della valvola.

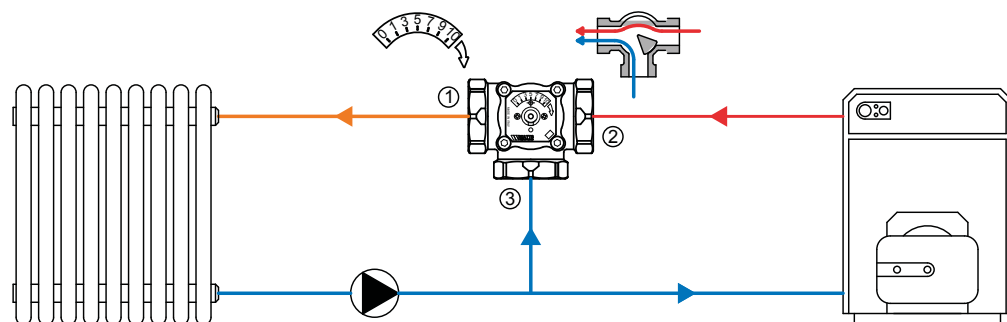


Esempi di installazione

Valvola V3GB CLASSIC installata in miscelazione

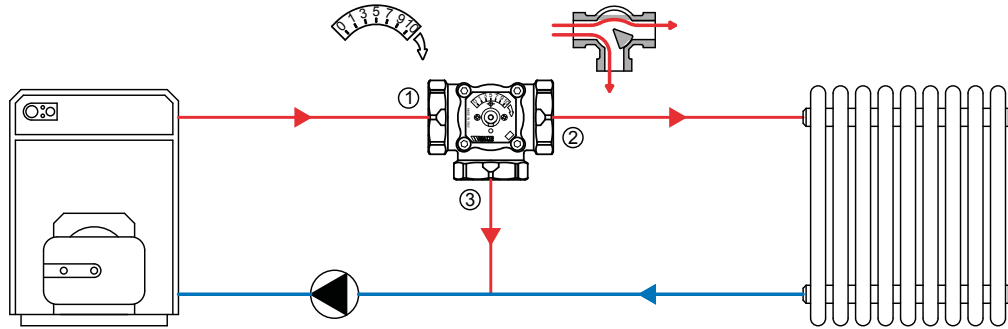


Caldaia a sinistra - rotazione antioraria (Configurazione di fabbrica)



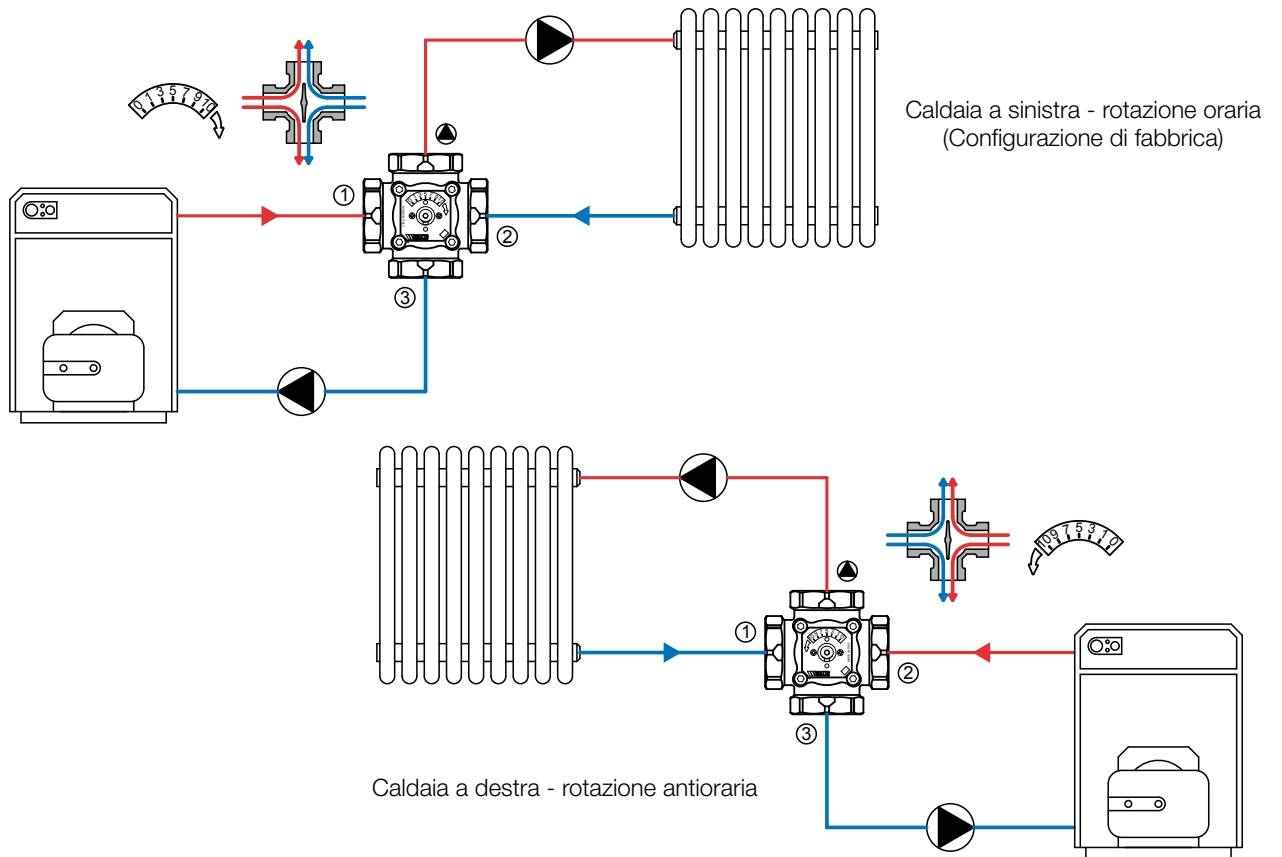
Caldaia a destra - rotazione oraria

Valvola V3GB CLASSIC installata in deviazione



Caldaia a sinistra - rotazione oraria

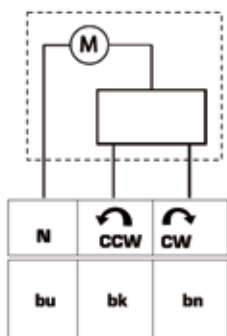
Valvola V4GB CLASSIC installata in miscelazione



Caldaia a sinistra - rotazione oraria
(Configurazione di fabbrica)

Caldaia a destra - rotazione antioraria

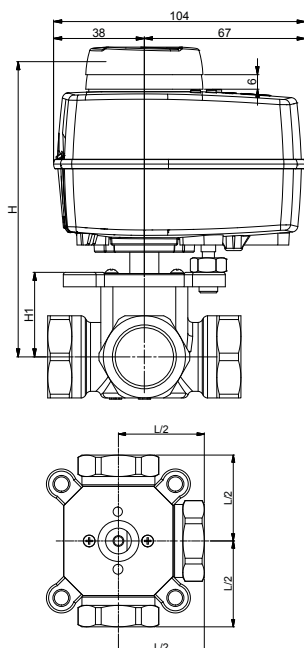
Collegamenti elettrici



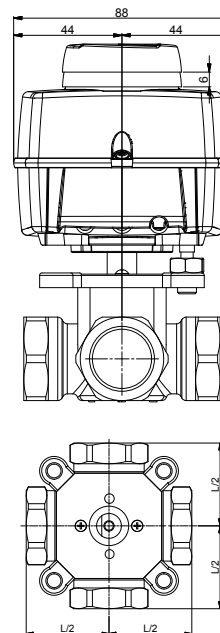
BLU NERO MARRONE

Dimensioni d'ingombro (mm)

V3GB CLASSIC



V4GB CLASSIC



Codice	DN	Kvs	L	H	H1
W3GB0015M60230	1/2"	2,5	80	115	35
W3GB0204M60230	3/4"	4	80	115	35
W3GB0206M60230	3/4"	6	80	115	35
W3GB2508M60230	1"	8	82	115	35
W3GB2512M60230	1"	12	82	115	35
W3GB3215M60230	1.1/4"	15	85	117	37
W3GB3218M60230	1.1/4"	18	85	117	37
W3GB4026M60230	1.1/2"	26	116	122	42
W3GB5040M60230	2"	40	125	123	43

Codice	DN	Kvs	L	H	H1
W4GB0015M60230	1/2"	2,5	80	115	35
W4GB0204M60230	3/4"	4	80	115	35
W4GB0206M60230	3/4"	6	80	115	35
W4GB2508M60230	1"	8	82	115	35
W4GB2512M60230	1"	12	82	115	35
W4GB3215M60230	1.1/4"	15	85	117	37
W4GB3218M60230	1.1/4"	18	85	117	37
W4GB4026M60230	1.1/2"	26	116	122	42
W4GB5040M60230	2"	40	125	123	43

Testo di capitolato

Serie V3GB CLASSIC

Valvola miscelatrice a settore a 3-vie **Serie V3GB CLASSIC** marca WATTS completa di attuatore bidirezionale a 3-punti. PN 10 bar. Temperatura di esercizio: 0÷110°C. Corpo e rotore in ottone e guarnizioni in EPDM. Attacchi filettati F da 1/2" a 2". Angolo di rotazione 90° in 125 s. Alimentazione 230 V, 50 Hz; potenza massima 3 VA. Completa di cavo elettrico L= 2 metri. Utilizzabile anche in deviazione. Idonea per acqua con glicole fino al 50%.

Serie V4GB CLASSIC

Valvola miscelatrice a settore a 4-vie **Serie V4GB CLASSIC** marca WATTS completa di attuatore bidirezionale a 3-punti. PN 10 bar. Temperatura di esercizio: 0÷110°C. Corpo e rotore in ottone e guarnizioni in EPDM. Attacchi filettati F da 1/2" a 2". Angolo di rotazione 90° in 125 s. Alimentazione 230 V, 50 Hz; potenza massima 3 VA. Completa di cavo elettrico L= 2 metri. Idonea per acqua con glicole fino al 50%.

Le descrizioni e le fotografie contenute nel presente documento si intendono fornite a semplice titolo informativo e non impegnativo. Watts Industries si riserva il diritto di apportare, senza alcun preavviso, qualsiasi modifica tecnica ed estetica ai propri prodotti. Attenzione: tutte le condizioni di vendita e i contratti sono espressamente subordinati all'accettazione da parte dell'acquirente dei termini e delle condizioni Watts pubblicate sul sito www.watts.eu/it. Sin d'ora Watts si oppone a qualsiasi condizione diversa o integrativa rispetto ai propri termini, contenuta in qualsivoglia comunicazione da parte dell'acquirente se non è espressamente firmata da un rappresentante WATTS.



Watts Industries Italia S.r.l.

Via Brenno, 21 • 20853 Biassono (MB) • Italy

Tel. +39 039 4986.1

infowattsitalia@wattswater.com • www.watts.eu/it