

Series FlowBox DN25/32

Spare parts for pump groups FlowBox

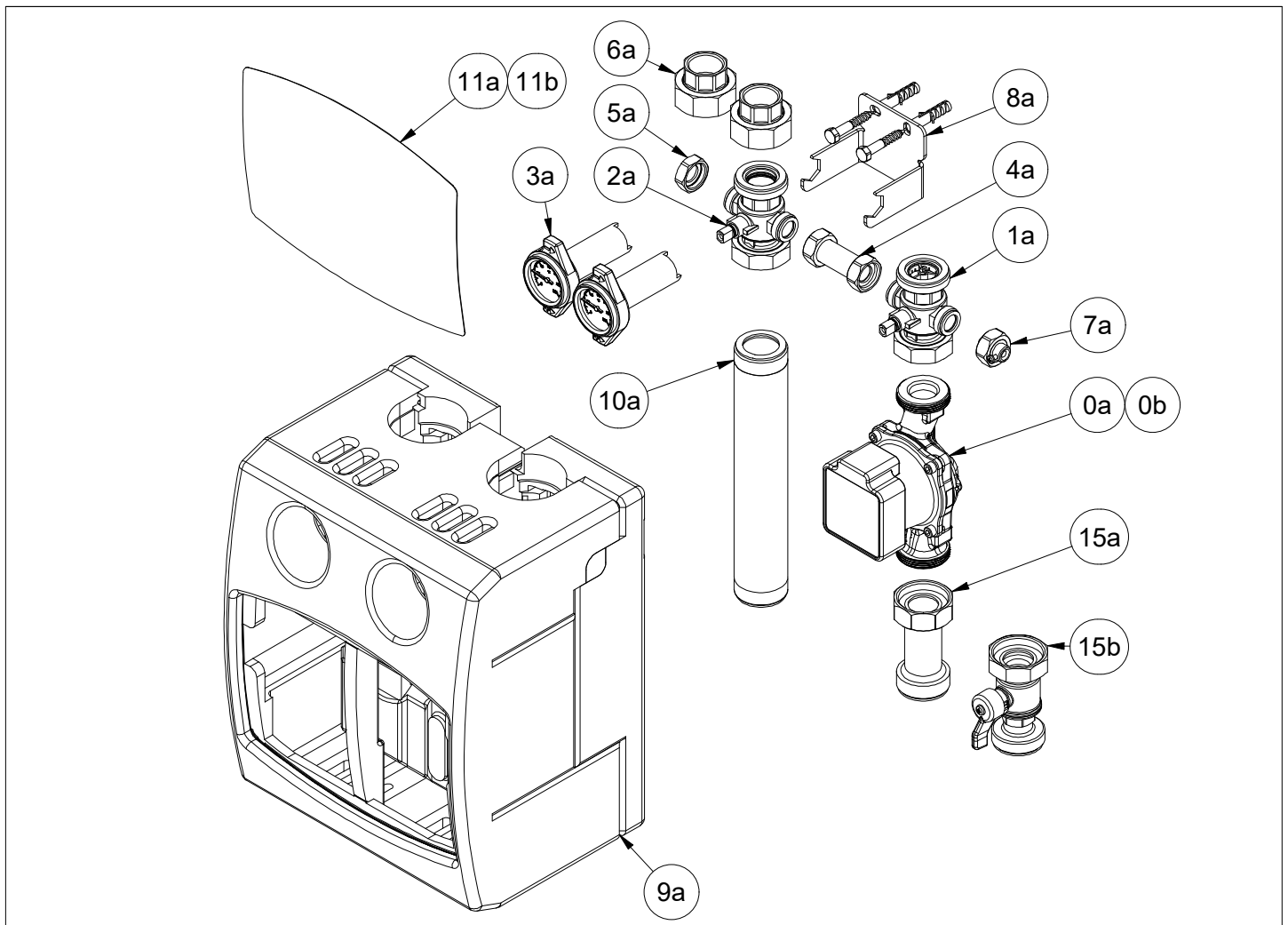
Ersatzteile für Pumpengruppen FlowBox

(EN) Spare parts list

(DE) Ersatzteilliste

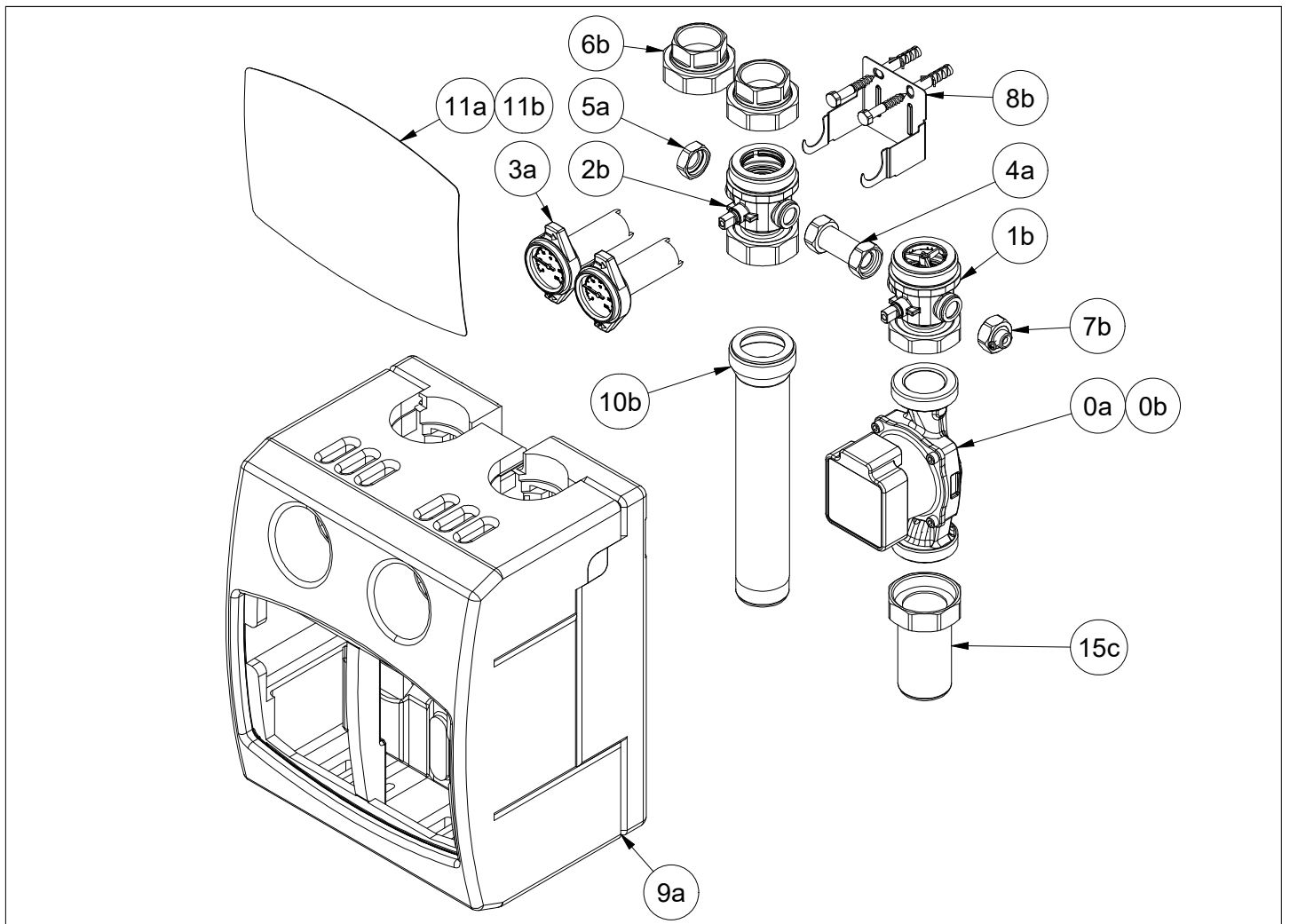


1.1 - Pump group FlowBox HK25



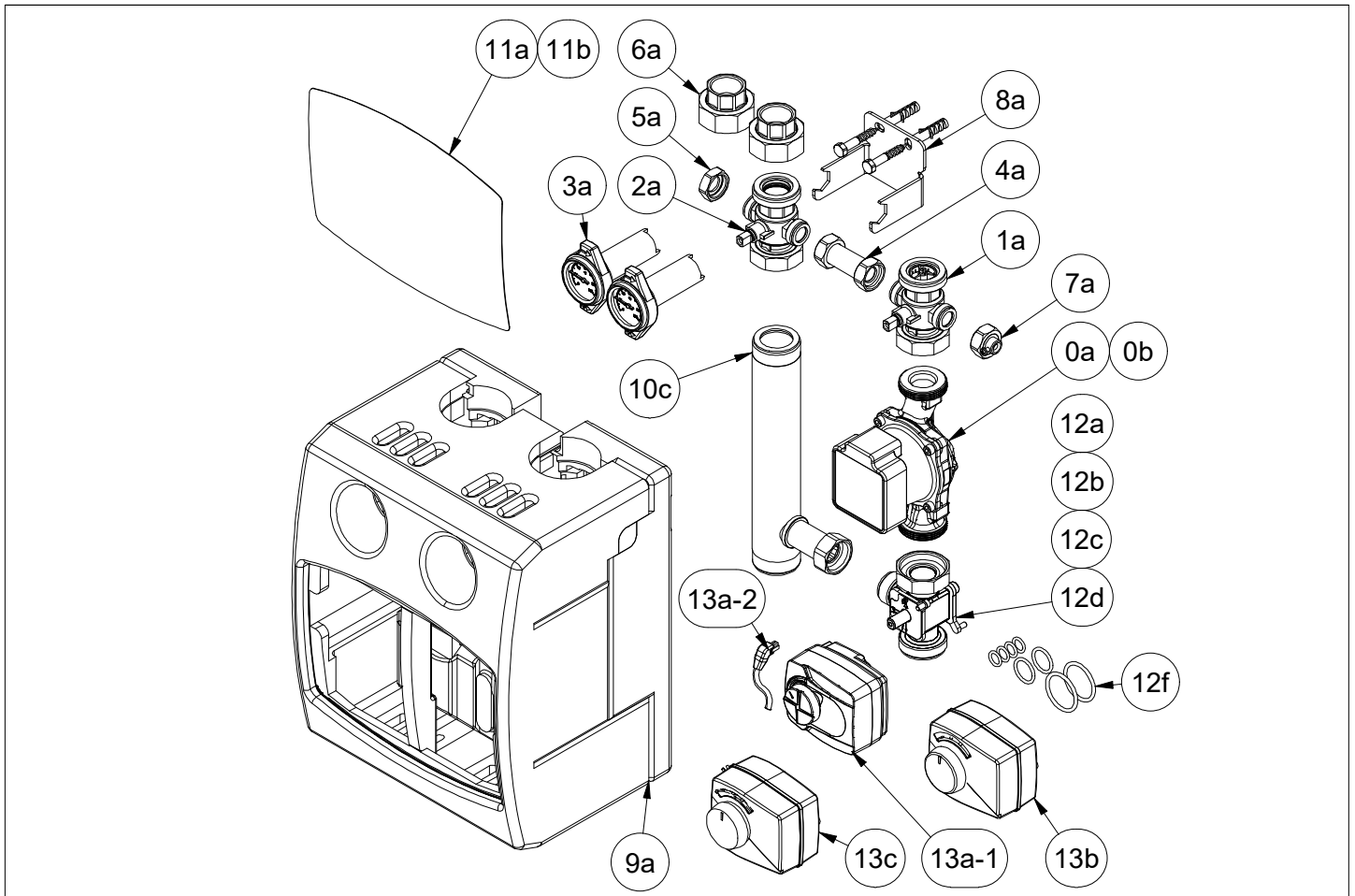
Pos.	Sparepart no.	Description
0a	---	Pumps: https://www.watts.eu/en/technical-support/manuals/pump-groups/21734
0b	---	Pump cables: https://www.watts.eu/en/technical-support/part-list/pump-groups/21730
1a	10085893	DN25 Multi Ball Valve HK/HKM G11/2" with seals, nut; with gravity brake
2a	10084855	DN25 Multi Ball Valve HK/HKM G11/2" with seals, nut; w/o gravity brake
3a	10085899	Set thermohandle blue and red, L=92mm; with thermometer 0-120°C
4a	10085904	Connection pipe closed 2x 3/4"FI. L=55 with seals
5a	10085903	Cap 3/4"FI. with seal - for DN25/32
6a	10085908	Connection kit pair G11/2"FI.xRp1" with seals - for DN25
7a	10085900	Immersion sleeve long 3/4"FI. L=29,5 with seal, nut - for DN25
8a	10085913	Wall bracket DN25 with screws, dowels
9a	10082374	Insulation shell DN25/32 complete EPP; w/o cover
10a	10085905	Return Pipe HK25 with seals; 2x G11/2"; length 267,5mm
11a	10025361	Cover DN25/32 with logo Watts
11b	10085897	Cover DN25/32 plain w/o logo
15a	10085911	Supply Pipe HK25 with seals, nut 2x G11/2"; length 86mm
15b	10085916	Ball valve 11/2"FI.x11/2"AG handle red, length 86mm; with nut, seals

1.2 - Pump group FlowBox HK32



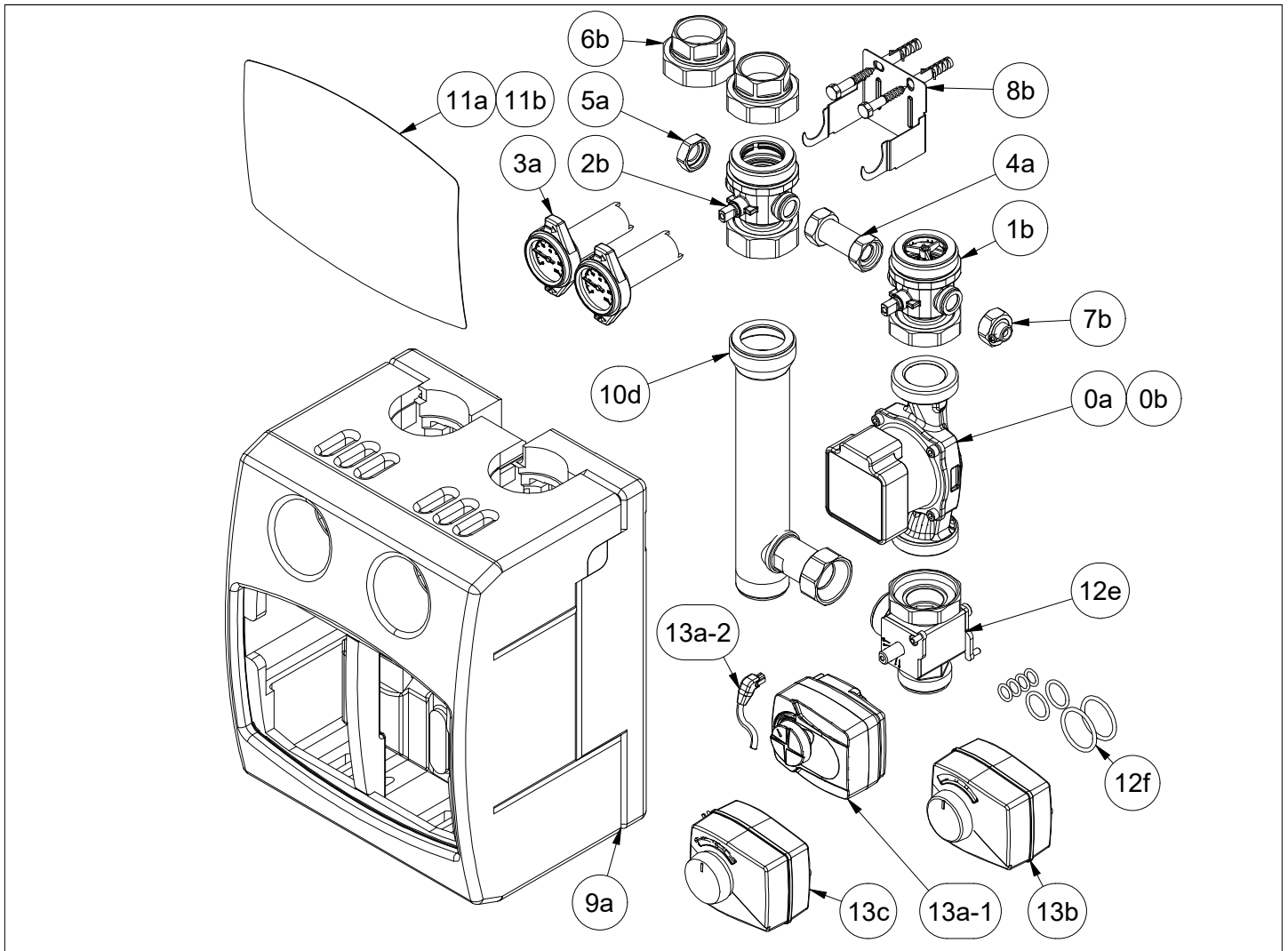
Pos.	Sparepart no.	Description
0a	---	Pumps: https://www.watts.eu/en/technical-support/manuals/pump-groups/21734
0b	---	Pump cables: https://www.watts.eu/en/technical-support/part-list/pump-groups/21730
1b	10085894	DN32 Multi Ball Valve HK/HKM G2" with seals, nut; with gravity brake
2b	10084856	DN32 Multi Ball Valve HK/HKM G2" with seals, nut; w/o gravity brake
3a	10085899	Set thermohandle blue and red, L=92mm; with thermometer 0-120°C
4a	10085904	Connection pipe closed 2x 3/4"FI. L=55 with seals
5a	10085903	Cap 3/4"FI. with seal - for DN25/32
6b	10085909	Connection kit pair G2"FI.xRp1 1/4" with seals - for DN32
7b	10085901	Immersion sleeve short 3/4"FI. L=24 with seal, nut - for DN32
8b	10085914	Wall bracket DN32 with screws, dowels
9a	10082374	Insulation shell DN25/32 complete EPP; w/o cover
10b	10085906	Return Pipe HK32 with seals; G1 1/2"xG2"; length 267,5mm
11a	10025361	Cover DN25/32 with logo Watts
11b	10085897	Cover DN25/32 plain w/o logo
15c	10085912	Supply Pipe HK32 with seals, nut G1 1/2"xG2"; length 86mm

2.1 - Pump mixing group FlowBox HKM25



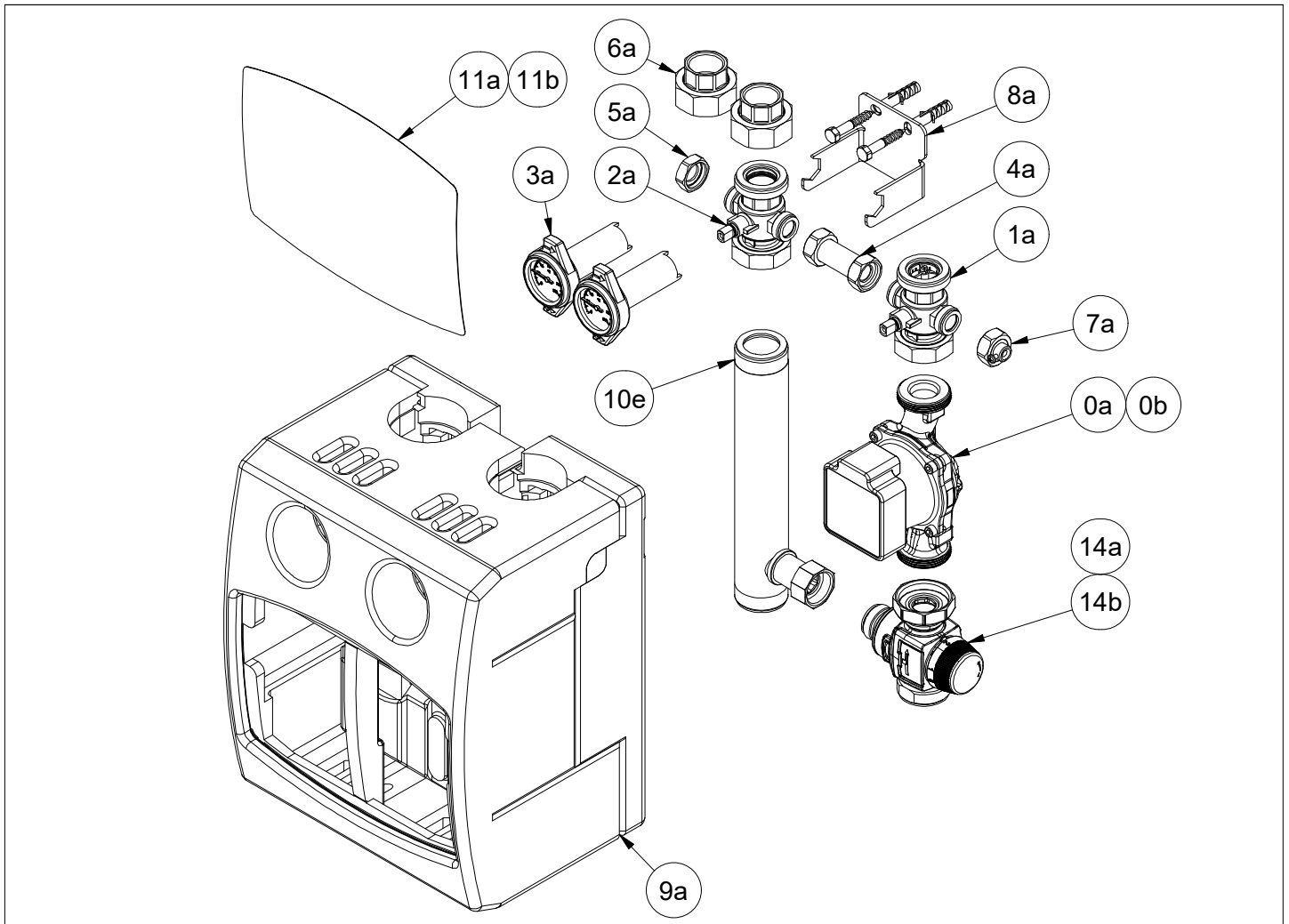
Pos.	Sparepart no.	Description
0a	---	Pumps: https://www.watts.eu/en/technical-support/manuals/pump-groups/21734
0b	---	Pump cables: https://www.watts.eu/en/technical-support/part-list/pump-groups/21730
1a	10085893	DN25 Multi Ball Valve HK/HKM G11/2" with seals, nut; with gravity brake
2a	10084855	DN25 Multi Ball Valve HK/HKM G11/2" with seals, nut; w/o gravity brake
3a	10085899	Set thermohandle blue and red, L=92mm; with thermometer 0-120°C
4a	10085904	Connection pipe closed 2x 3/4"FI. L=55 with seals
5a	10085903	Cap 3/4"FI. with seal - for DN25/32
6a	10085908	Connection kit pair G11/2"FI.xRp1" with seals - for DN25
7a	10085900	Immersion sleeve long 3/4"FI. L=29,5 with seal, nut - for DN25
8a	10085913	Wall bracket DN25 with screws, dowels
9a	10082374	Insulation shell DN25/32 complete EPP; w/o cover
10c	10084860	Return Pipe HKM25 with by-pass pipe and seals; 2x 1 1/2"; length 267,5mm
11a	10025361	Cover DN25/32 with logo Watts
11b	10085897	Cover DN25/32 plain w/o logo
12a	10030332	3 Way Mixing Valve DN25 Kvs2,5 right/left with seals, nut
12b	10085917	3 Way Mixing Valve DN25 Kvs4,0 right/left with seals, nut
12c	10084783	3 Way Mixing Valve DN25 Kvs6,3 right/left with seals, nut
12d	10029702	3 Way Mixing Valve DN25 Kvs8,0 right/left with seals, nut
12f	10010886	Sealing kit for 3 Way Mixing Valve suitable for types 86, 106, 117
13a-1	10028079	Actuator Evo2 230V 140s with Cable 2m Standard
13a-2	10085554	Cable 2,8m for actuator Evo2 230V
13b	10086106	Actuator ARA661 230V, cable 2,8m
13c	10085892	Actuator ARA659 24V, cable 1,5m

2.2 - Pump mixing group FlowBox HKM32



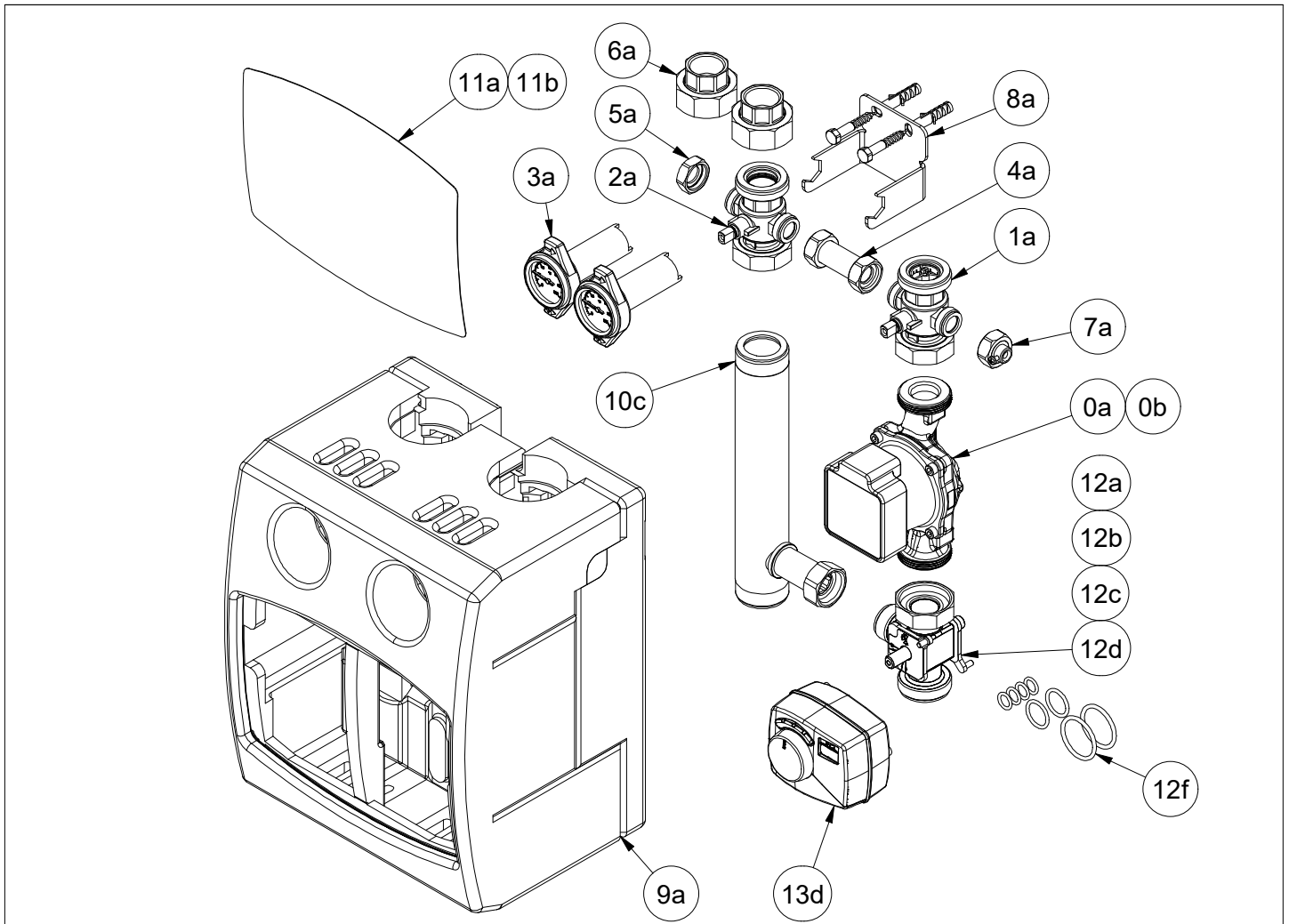
Pos.	Sparepart no.	Description
0a	---	Pumps: https://www.watts.eu/en/technical-support/manuals/pump-groups/21734
0b	---	Pump cables: https://www.watts.eu/en/technical-support/part-list/pump-groups/21730
1b	10085894	DN32 Multi Ball Valve HK/HKM G2" with seals, nut; with gravity brake
2b	10084856	DN32 Multi Ball Valve HK/HKM G2" with seals, nut; w/o gravity brake
3a	10085899	Set thermohandle blue and red, L=92mm; with thermometer 0-120°C
4a	10085904	Connection pipe closed 2x 3/4"FI. L=55 with seals
5a	10085903	Cap 3/4"FI. with seal - for DN25/32
6b	10085909	Connection kit pair G2"FI.xRp1 1/4" with seals - for DN32
7b	10085901	Immersion sleeve short 3/4"FI. L=24 with seal, nut - for DN32
8b	10085914	Wall bracket DN32 with screws, dowels
9a	10082374	Insulation shell DN25/32 complete EPP; w/o cover
10d	10085907	Return Pipe HKM32 with by-pass pipe and seals; G1 1/2"xG2"; length 267,5mm
11a	10025361	Cover DN25/32 with logo Watts
11b	10085897	Cover DN25/32 plain w/o logo
12e	10027691	3 Way Mixing Valve DN32 Kvs18,0 right/left with seals, nut
12f	10010886	Sealing kit for 3 Way Mixing Valve suitable for types 86, 106, 117
13a-1	10028079	Actuator Evo2 230V 140s with Cable 2m Standard
13a-2	10085554	Cable 2,8m for actuator Evo2 230V
13b	10086106	Actuator ARA661 230V, cable 2,8m
13c	10085892	Actuator ARA659 24V, cable 1,5m

3 - Pump mixing group FlowBox HKF25



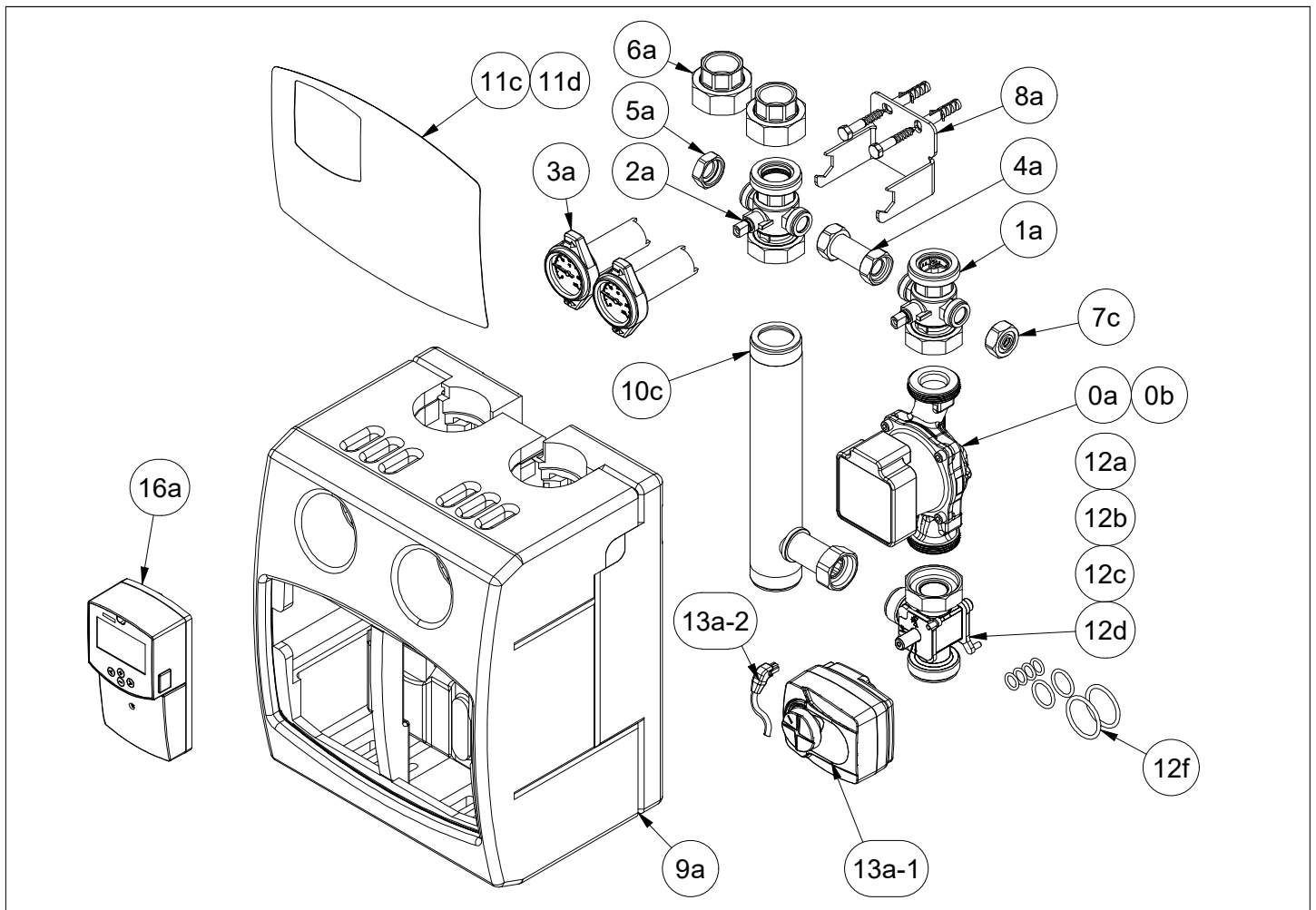
Pos.	Sparepart no.	Description
0a	---	Pumps: https://www.watts.eu/en/technical-support/manuals/pump-groups/21734
0b	---	Pump cables: https://www.watts.eu/en/technical-support/part-list/pump-groups/21730
1a	10085893	DN25 Multi Ball Valve HK/HKM G11/2" with seals, nut; with gravity brake
2a	10084855	DN25 Multi Ball Valve HK/HKM G11/2" with seals, nut; w/o gravity brake
3a	10085899	Set thermohandle blue and red, L=92mm; with thermometer 0-120°C
4a	10085904	Connection pipe closed 2x 3/4"FI. L=55 with seals
5a	10085903	Cap 3/4"FI. with seal - for DN25/32
6a	10085908	Connection kit pair G11/2"FI.xRp1" with seals - for DN25
7a	10085900	Immersion sleeve long 3/4"FI. L=29,5 with seal, nut - for DN25
8a	10085913	Wall bracket DN25 with screws, dowels
9a	10082374	Insulation shell DN25/32 complete EPP; w/o cover
10e	10084859	Return Pipe HKF25 with by-pass pipe and seals; 2x 11/2"; length 237,5mm
11a	10025361	Cover DN25/32 with logo Watts
11b	10085897	Cover DN25/32 plain w/o logo
14a	10084853	DN25 Mixing Valve 20-55°C G11/2"-KVS 4,5 with seals, reducer
14b	10084854	DN25 Mixing Valve 30-70°C G11/2"-KVS 4,5 with seals, reducer

4 - Pump mixing group FlowBox HKFC25



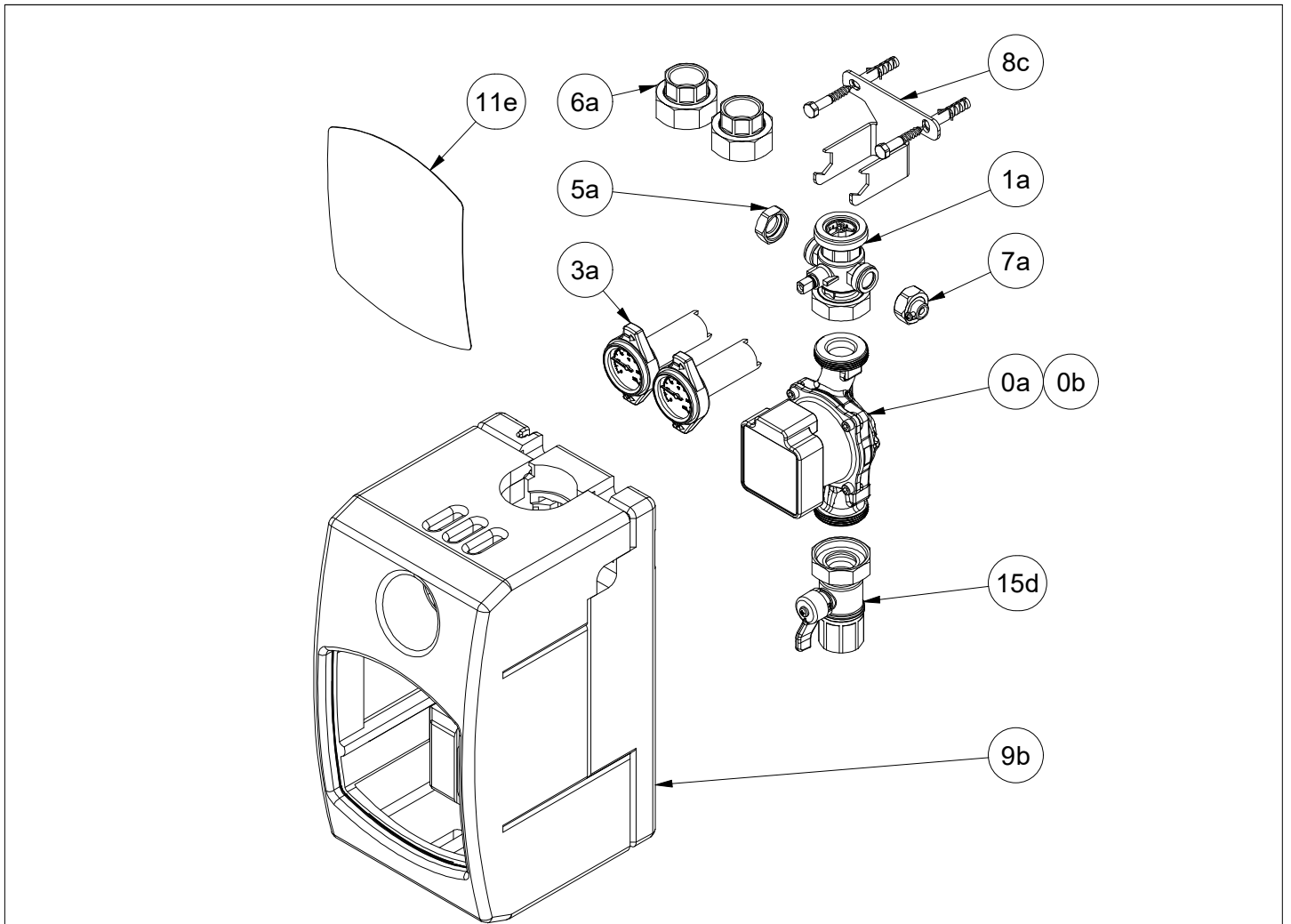
Pos.	Sparepart no.	Description
0a	---	Pumps: https://www.watts.eu/en/technical-support/manuals/pump-groups/21734
0b	---	Pump cables: https://www.watts.eu/en/technical-support/part-list/pump-groups/21730
1a	10085893	DN25 Multi Ball Valve HK/HKM G11/2" with seals, nut; with gravity brake
2a	10084855	DN25 Multi Ball Valve HK/HKM G11/2" with seals, nut; w/o gravity brake
3a	10085899	Set thermohandle blue and red, L=92mm; with thermometer 0-120°C
4a	10085904	Connection pipe closed 2x 3/4"FI. L=55 with seals
5a	10085903	Cap 3/4"FI. with seal - for DN25/32
6a	10085908	Connection kit pair G11/2"FI.xRp1" with seals - for DN25
7a	10085900	Immersion sleeve long 3/4"FI. L=29,5 with seal, nut - for DN25
8a	10085913	Wall bracket DN25 with screws, dowels
9a	10082374	Insulation shell DN25/32 complete EPP; w/o cover
10c	10084860	Return Pipe HKM25 with by-pass pipe and seals; 2x 1 1/2"; length 267,5mm
11a	10025361	Cover DN25/32 with logo Watts
11b	10085897	Cover DN25/32 plain w/o logo
12a	10030332	3 Way Mixing Valve DN25 Kvs2,5 right/left with seals, nut
12b	10085917	3 Way Mixing Valve DN25 Kvs4,0 right/left with seals, nut
12c	10084783	3 Way Mixing Valve DN25 Kvs6,3 right/left with seals, nut
12d	10029702	3 Way Mixing Valve DN25 Kvs8,0 right/left with seals, nut
12f	10010886	Sealing kit for 3 Way Mixing Valve suitable for types 86, 106, 117
13d	10084850	Actuator CRA111 230V, sensor cable 1,5m

5 - Pump mixing group FlowBox HKM25HC



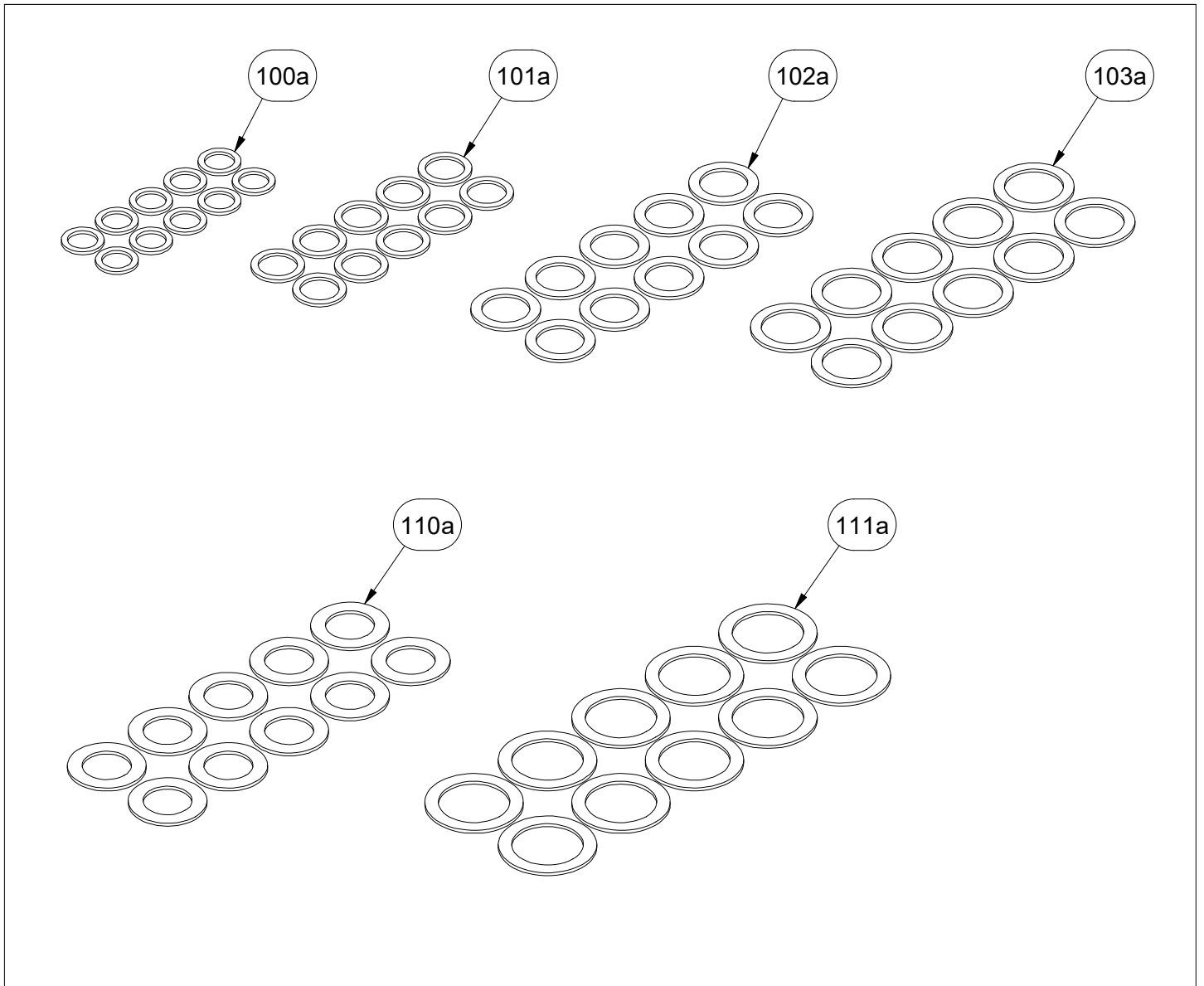
Pos.	Sparepart no.	Description
0a	---	Pumps: https://www.watts.eu/en/technical-support/manuals/pump-groups/21734
0b	---	Pump cables: https://www.watts.eu/en/technical-support/part-list/pump-groups/21730
1a	10085893	DN25 Multi Ball Valve HK/HKM G11/2" with seals, nut; with gravity brake
2a	10084855	DN25 Multi Ball Valve HK/HKM G11/2" with seals, nut; w/o gravity brake
3a	10085899	Set thermohandle blue and red, L=92mm; with thermometer 0-120°C
4a	10085904	Connection pipe closed 2x 3/4"FI. L=55 with seals
5a	10085903	Cap 3/4"FI. with seal - for DN25/32
6a	10085908	Connection kit pair G11/2"FI.xRp1" with seals - for DN25
7c	10085902	Immersion sleeve CC-Sensor 3/4"FI. with seals, nut
8a	10085913	Wall bracket DN25 with screws, dowels
9a	10082374	Insulation shell DN25/32 complete EPP; w/o cover
10c	10084860	Return Pipe HKM25 with by-pass pipe and seals; 2x 1 1/2"; length 267,5mm
11c	10085895	Cover DN25/32 for controller with logo Watts
11d	10085898	Cover DN25/32 for controller plain w/o logo
12a	10030332	3 Way Mixing Valve DN25 Kvs2,5 right/left with seals, nut
12b	10085917	3 Way Mixing Valve DN25 Kvs4,0 right/left with seals, nut
12c	10084783	3 Way Mixing Valve DN25 Kvs6,3 right/left with seals, nut
12d	10029702	3 Way Mixing Valve DN25 Kvs8,0 right/left with seals, nut
12f	10010886	Sealing kit for 3 Way Mixing Valve suitable for types 86, 106, 117
13a-1	10028079	Actuator Evo2 230V 140s with Cable 2m Standard
13a-2	10085554	Cable 2,8m for actuator Evo2 230V
16a	10084017	ClimaticControl CC-HC

6 - Pump group FlowBox HK25-Single



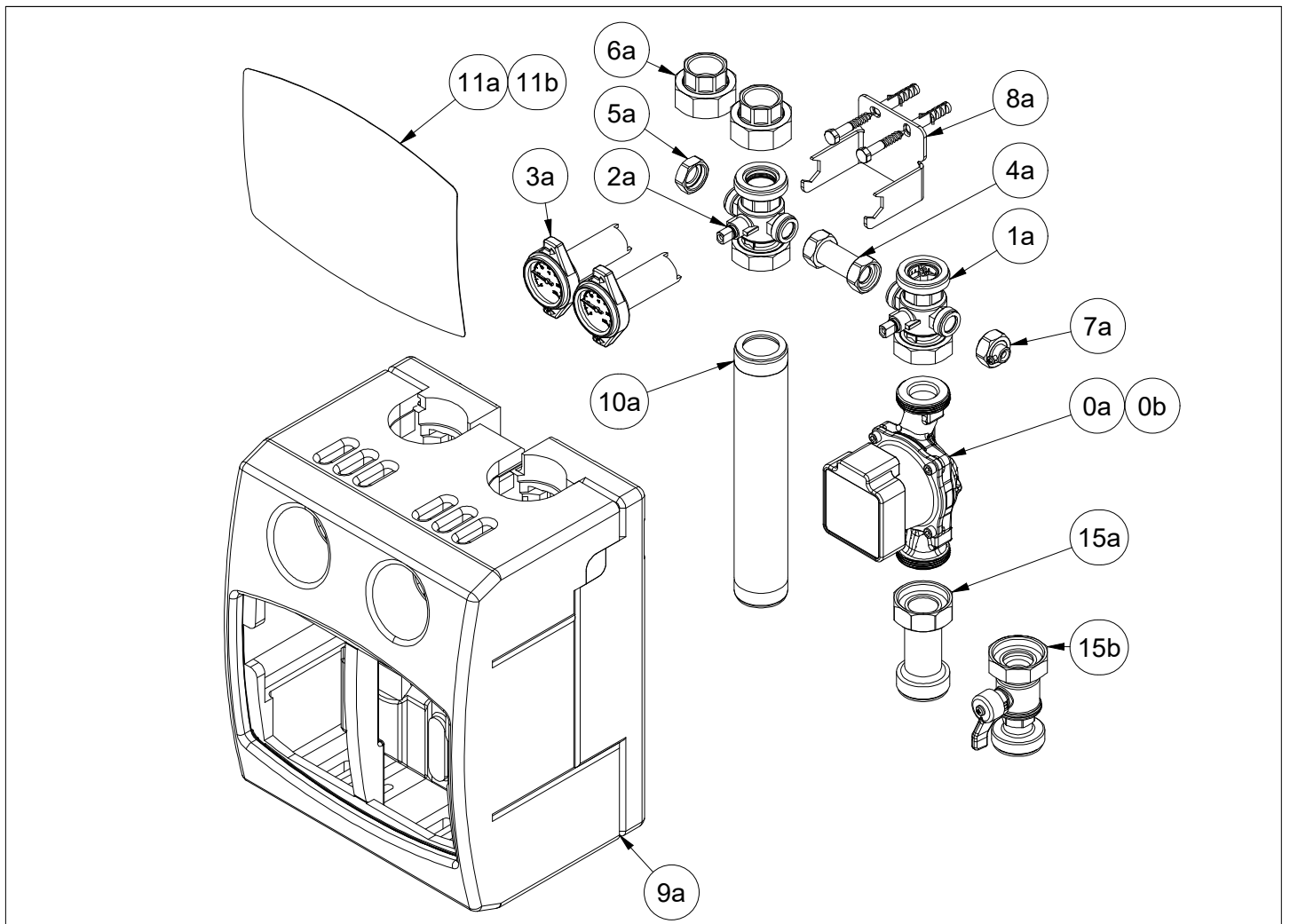
Pos.	Sparepart no.	Description
0a	---	Pumps: https://www.watts.eu/en/technical-support/manuals/pump-groups/21734
0b	---	Pump cables: https://www.watts.eu/en/technical-support/part-list/pump-groups/21730
1a	10085893	DN25 Multi Ball Valve HK/HKM G11/2" with seals, nut; with gravity brake
3a	10085899	Set thermohandle blue and red, L=92mm; with thermometer 0-120°C
5a	10085903	Cap 3/4"FI. with seal - for DN25/32
6a	10085908	Connection kit pair G11/2"FI.xRp1" with seals - for DN25
7a	10085900	Immersion sleeve long 3/4"FI. L=29,5 with seal, nut - for DN25
8c	10085915	Wall bracket DN25 single with srews, dowels
9b	10085910	Insulation shell DN25/32 single complete EPP; w/o cover
11e	10085896	Cover DN25/32 single with logo Watts
15d	10010550	Ball valve 11/2"FIx1"IG red handle, L=85mm; with nut, seals

7 - Accessories



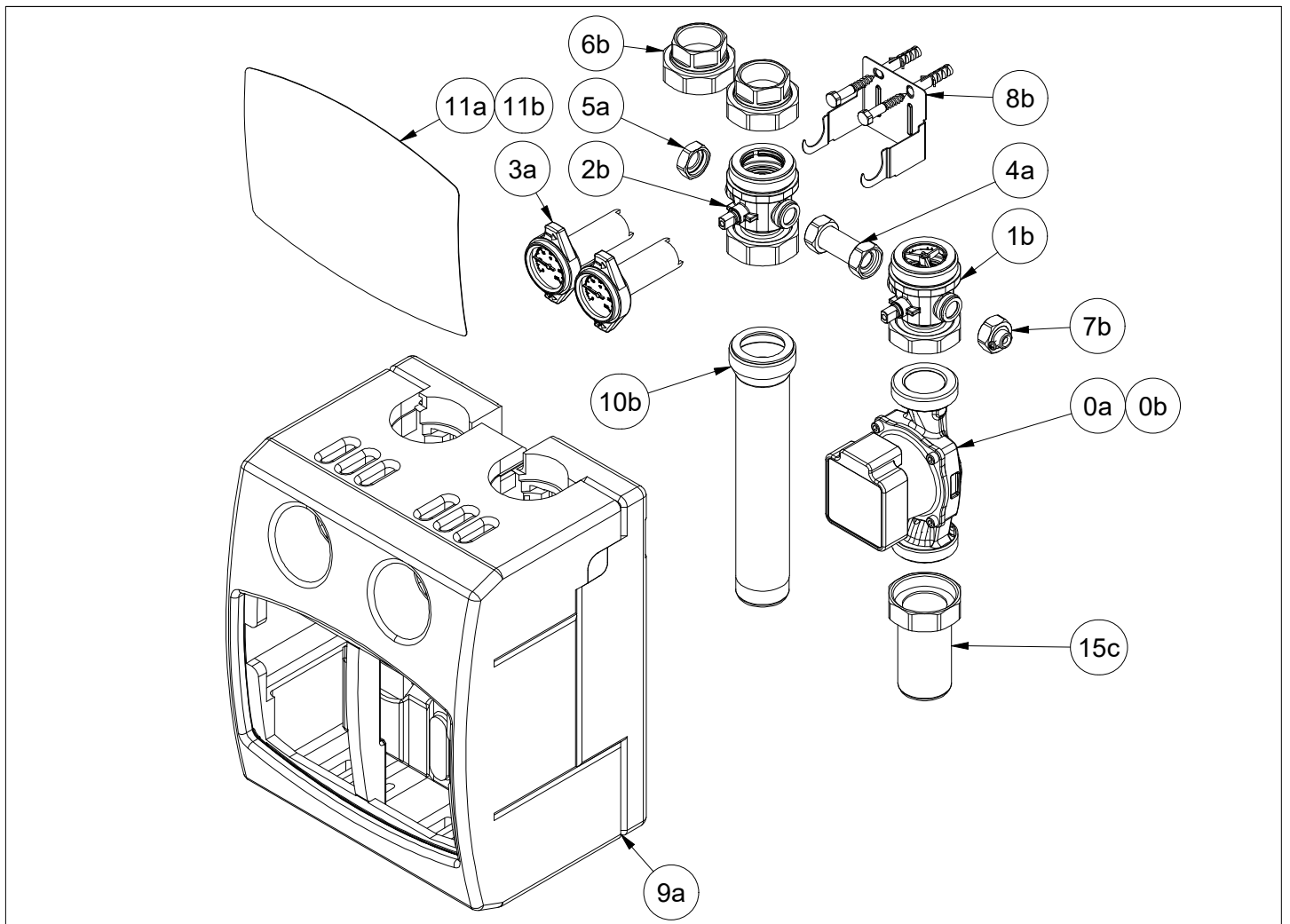
Pos.	Sparepart no.	Description
100a	10085886	Sealing 3/4" (24x17x2mm) AFM34/2, set of 10 pcs
101a	10085887	Sealing 1" (30x22x2mm) AFM34/2, set of 10
102a	10085888	Sealing 1 1/4" (39x27x2mm) AFM34/2, set of 10
103a	10085889	Sealing 1 1/2" (45x33x2mm) AFM34/2, set of 10
110a	10085890	Sealing 1 1/2" (44x27,5x2mm) EPDM, set of 10
111a	10085891	Sealing 2" (55x40x2mm) EPDM, set of 10

1.1 - Pumpengruppe FlowBox HK25



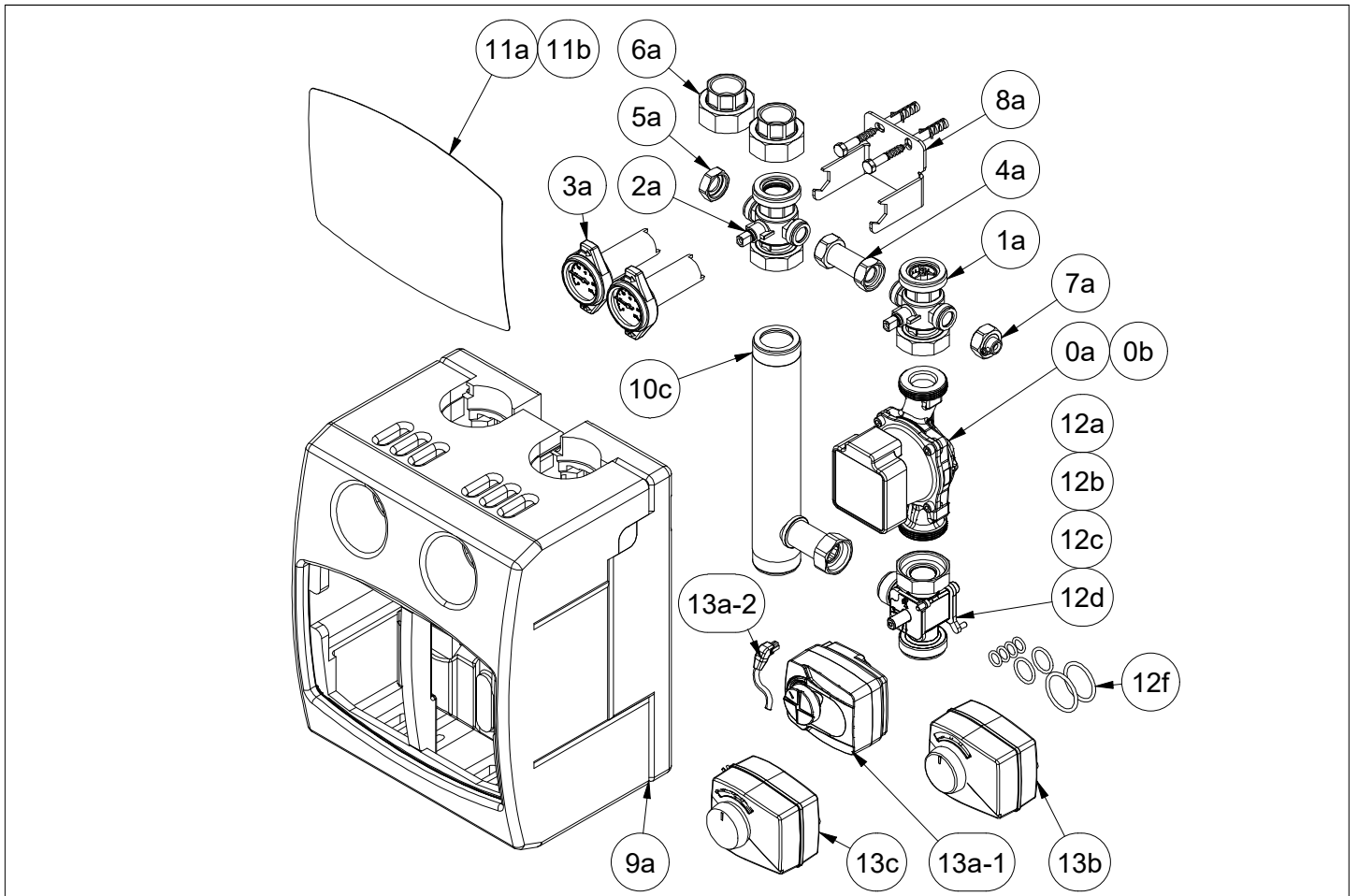
Pos.	Ersatzteil-Nr	Benennung
0a	---	Pumpen: https://www.watts.eu/de/technical-support/manuals/pump-groups/21734
0b	---	Pumpenkabel: https://www.watts.eu/de/technical-support/part-list/pump-groups/21730
1a	10085893	DN25 Multiarmatur HK/HKM G11/2" mit Dichtungen, Mutter; mit Schwerkraftbremse
2a	10084855	DN25 Multiarmatur HK/HKM G11/2" mit Dichtungen, Mutter; ohne Schwerkraftbremse
3a	10085899	Set Thermogriff Blau und Rot, L= 92mm; mit Thermometer 0-120°C
4a	10085904	Verbindungsrohr blind 2x 3/4"Fl. L=55 mit Dichtungen
5a	10085903	Abschlusskappe 3/4"Fl. mit Dichtung - für DN25/32
6a	10085908	Anschluss 2er-Set G11/2"Fl.xRp1" mit Dichtungen - für DN25
7a	10085900	Tauchhülse lang 3/4"Fl. L=29,5 mit Dichtung, Mutter - für DN25
8a	10085913	Wandhalter DN25 mit Schrauben, Dübel
9a	10082374	Dämmschale DN25/32 komplett EPP; ohne Blende
10a	10085905	RL-Rohr HK25 kpl. mit Dichtungen; 2x G11/2"; Länge 267,5mm
11a	10025361	Blende DN25/32 mit Logo Watts
11b	10085897	Blende DN25/32 neutral ohne Logo
15a	10085911	VL-Rohr HK25 kpl. mit Dichtungen, Mutter 2x G11/2"; Länge 86mm
15b	10085916	Kugelhahn 11/2"Fl.x11/2"AG Griff rot, Länge 86mm; mit Mutter, Dichtungen

1.2 - Pumpengruppe FlowBox HK32



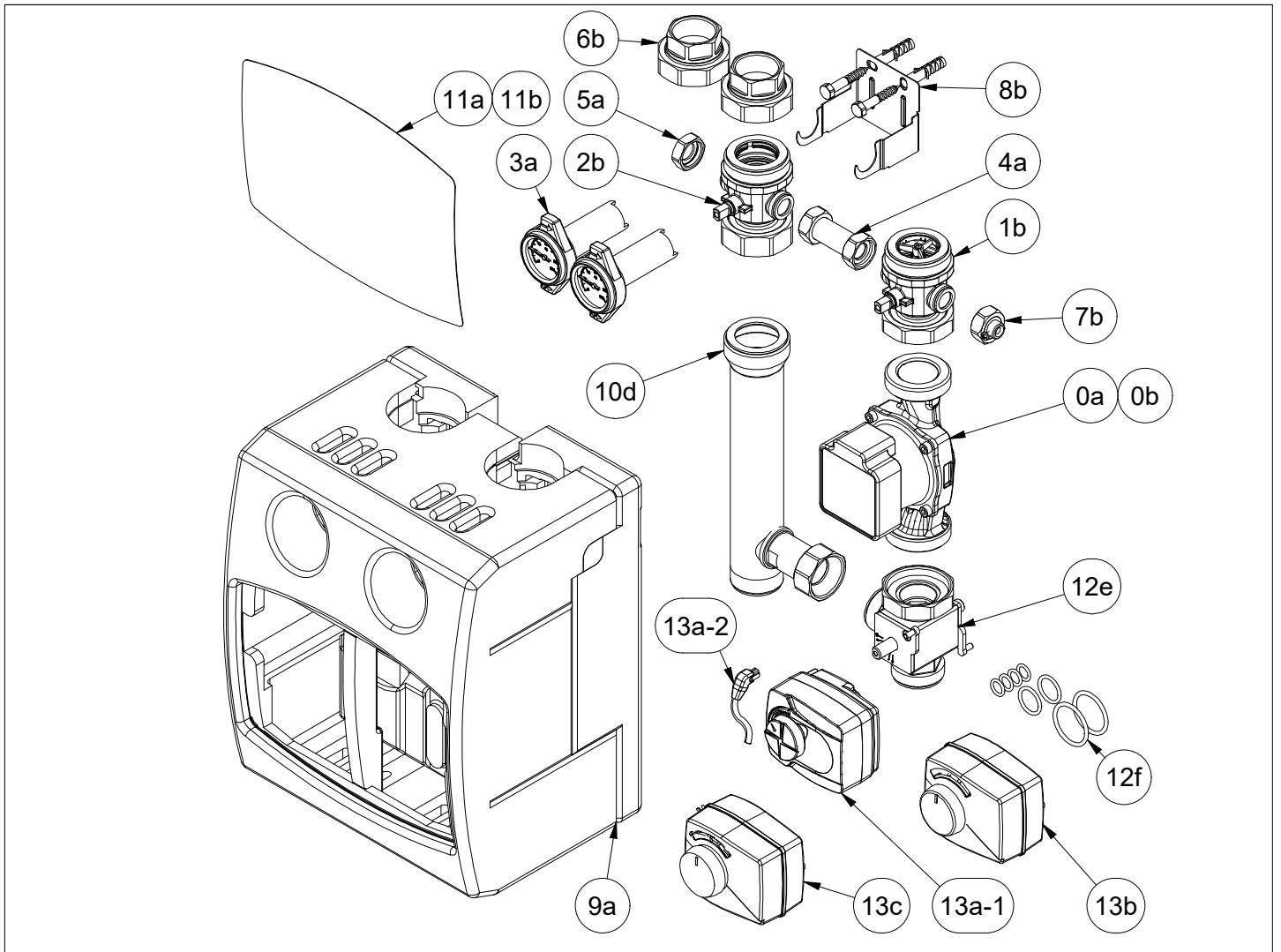
Pos.	Ersatzteil-Nr	Benennung
0a	---	Pumpen: https://www.watts.eu/de/technical-support/manuals/pump-groups/21734
0b	---	Pumpenkabel: https://www.watts.eu/de/technical-support/part-list/pump-groups/21730
1b	10085894	DN32 Multiarmatur HK/HKM G2" mit Dichtungen, Mutter; mit Schwerkraftbremse
2b	10084856	DN32 Multiarmatur HK/HKM G2" mit Dichtungen, Mutter; ohne Schwerkraftbremse
3a	10085899	Set Thermogriff Blau und Rot, L= 92mm; mit Thermometer 0-120°C
4a	10085904	Verbindungsrohr blind 2x 3/4"FI. L=55 mit Dichtungen
5a	10085903	Abschlusskappe 3/4"FI. mit Dichtung - für DN25/32
6b	10085909	Anschluss 2er-Set G2"FI.xRp11/4" mit Dichtungen - für DN32
7b	10085901	Tauchhülse kurz 3/4"FI. L=24 mit Dichtung, Mutter - für DN32
8b	10085914	Wandhalter DN32 mit Schrauben, Dübel
9a	10082374	Dämmschale DN25/32 komplett EPP; ohne Blende
10b	10085906	RL-Rohr HK32 kpl. mit Dichtungen; G1 1/2"xG2"; Länge 267,5mm
11a	10025361	Blende DN25/32 mit Logo Watts
11b	10085897	Blende DN25/32 neutral ohne Logo
15c	10085912	VL-Rohr HK32 kpl. mit Dichtungen, Mutter G1 1/2"xG2"; Länge 86mm

2.1 - Pumpen-Mischergruppe FlowBox HKM25



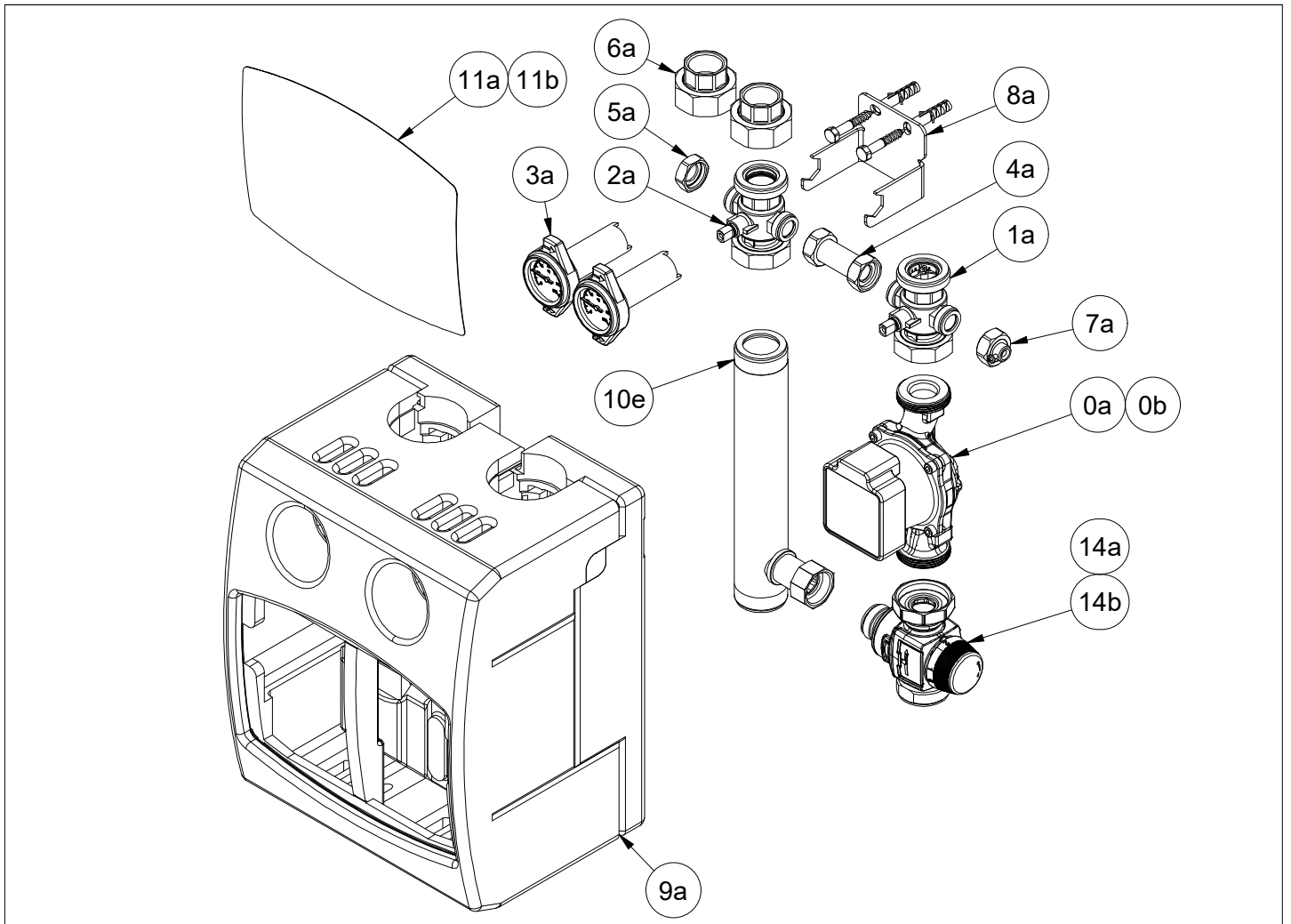
Pos.	Ersatzteil-Nr	Benennung
0a	---	Pumpen: https://www.watts.eu/de/technical-support/manuals/pump-groups/21734
0b	---	Pumpenkabel: https://www.watts.eu/de/technical-support/part-list/pump-groups/21730
1a	10085893	DN25 Multiarmatur HK/HKM G11/2" mit Dichtungen, Mutter; mit Schwerkraftbremse
2a	10084855	DN25 Multiarmatur HK/HKM G11/2" mit Dichtungen, Mutter; ohne Schwerkraftbremse
3a	10085899	Set Thermogriff Blau und Rot, L= 92mm; mit Thermometer 0-120°C
4a	10085904	Verbindungsrohr blind 2x 3/4"FI. L=55 mit Dichtungen
5a	10085903	Abschlusskappe 3/4"FI. mit Dichtung - für DN25/32
6a	10085908	Anschluss 2er-Set G11/2"FI.xRp1" mit Dichtungen - für DN25
7a	10085900	Tauchhülse lang 3/4"FI. L=29,5 mit Dichtung, Mutter - für DN25
8a	10085913	Wandhalter DN25 mit Schrauben, Dübel
9a	10082374	Dämmschale DN25/32 komplett EPP; ohne Blende
10c	10084860	RL-Rohr HKM25 kpl. mit Bypass Rohr, Dichtungen; 2x 1 1/2"; Länge 267,5mm
11a	10025361	Blende DN25/32 mit Logo Watts
11b	10085897	Blende DN25/32 neutral ohne Logo
12a	10030332	3-Wegemischer DN25 Kvs2,5 rechts u. links mit Dichtungen, Mutter
12b	10085917	3-Wegemischer DN25 Kvs4,0 rechts u. links mit Dichtungen, Mutter
12c	10084783	3-Wegemischer DN25 Kvs6,3 rechts u. links mit Dichtungen, Mutter
12d	10029702	3-Wegemischer DN25 Kvs8,0 rechts u. links mit Dichtungen, Mutter
12f	10010886	Dichtungssatz für 3-Wegemischer einsetzbar für Typen 86, 106, 117
13a-1	10028079	Stellmotor Evo2 230V 140s mit Kabel 2m Standard
13a-2	10085554	Kabel 2,8m für Stellmotor Evo2 230V
13b	10086106	Stellmotor ARA661 230V, Kabel 2,8m
13c	10085892	Stellmotor ARA659 24V, Kabel 1,5m

2.2 - Pumpen-Mischergruppe FlowBox HKM32



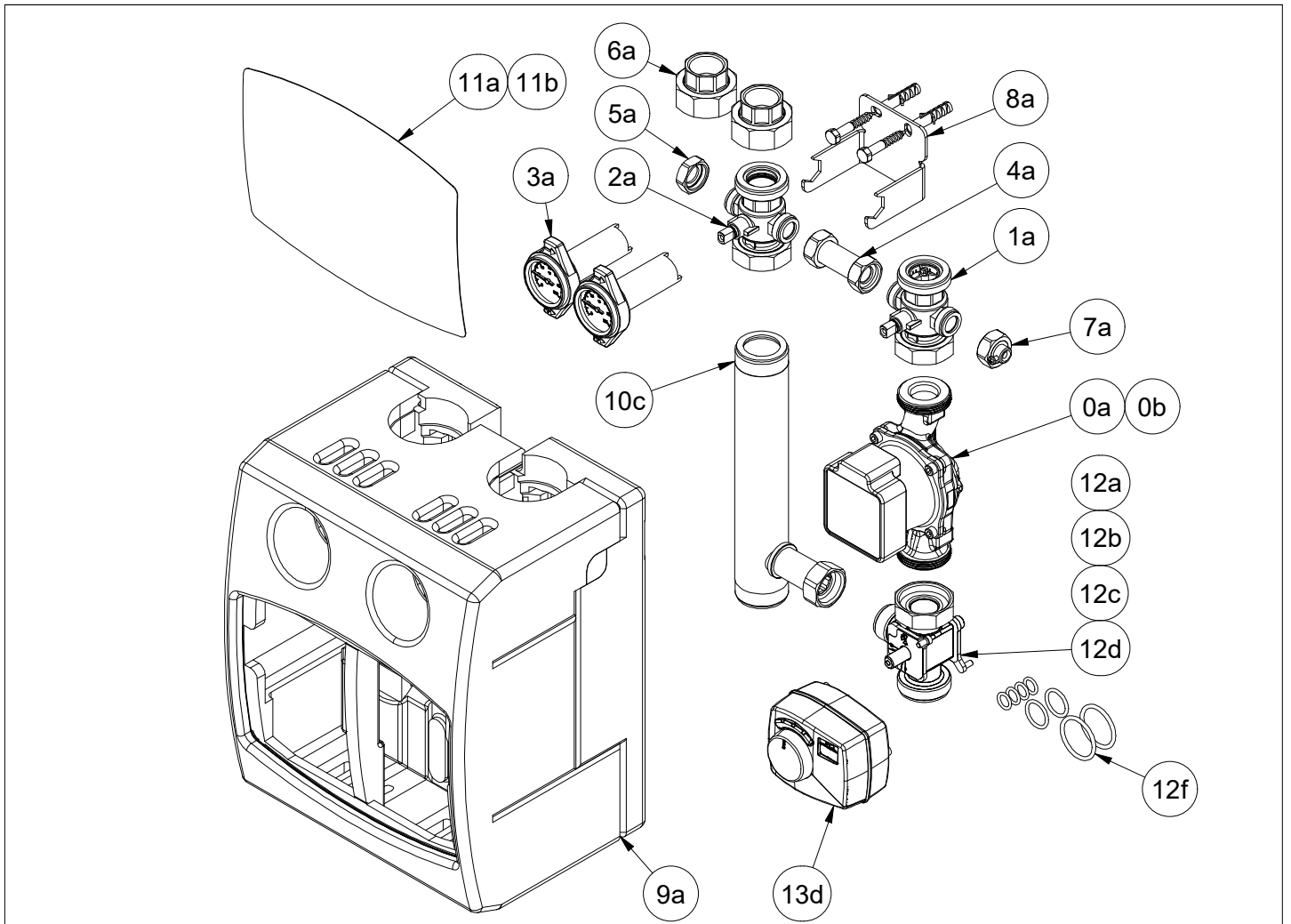
Pos.	Ersatzteil-Nr	Benennung
0a	---	Pumpen: https://www.watts.eu/de/technical-support/manuals/pump-groups/21734
0b	---	Pumpenkabel: https://www.watts.eu/de/technical-support/part-list/pump-groups/21730
1b	10085894	DN32 Multiarmatur HK/HKM G2" mit Dichtungen, Mutter; mit Schwerkraftbremse
2b	10084856	DN32 Multiarmatur HK/HKM G2" mit Dichtungen, Mutter; ohne Schwerkraftbremse
3a	10085899	Set Thermogriff Blau und Rot, L= 92mm; mit Thermometer 0-120°C
4a	10085904	Verbindungsrohr blind 2x 3/4"FI. L=55 mit Dichtungen
5a	10085903	Abschlusskappe 3/4"FI. mit Dichtung - für DN25/32
6b	10085909	Anschluss 2er-Set G2"FI.xRp11/4" mit Dichtungen - für DN32
7b	10085901	Tauchhülse kurz 3/4"FI. L=24 mit Dichtung, Mutter - für DN32
8b	10085914	Wandhalter DN32 mit Schrauben, Dübel
9a	10082374	Dämmschale DN25/32 komplett EPP; ohne Blende
10d	10085907	RL-Rohr HKM32 kpl. mit Bypass Rohr, Dichtungen; G11/2"xG2"; Länge 267,5mm
11a	10025361	Blende DN25/32 mit Logo Watts
11b	10085897	Blende DN25/32 neutral ohne Logo
12e	10027691	3-Wegemischer DN32 Kvs18,0 rechts u. links mit Dichtungen, Mutter
12f	10010886	Dichtungssatz für 3-Wegemischer einsetzbar für Typen 86, 106, 117
13a-1	10028079	Stellmotor Evo2 230V 140s mit Kabel 2m Standard
13a-2	10085554	Kabel 2,8m für Stellmotor Evo2 230V
13b	10086106	Stellmotor ARA661 230V, Kabel 2,8m
13c	10085892	Stellmotor ARA659 24V, Kabel 1,5m

3 - Pumpen-Mischergruppe FlowBox HKF25



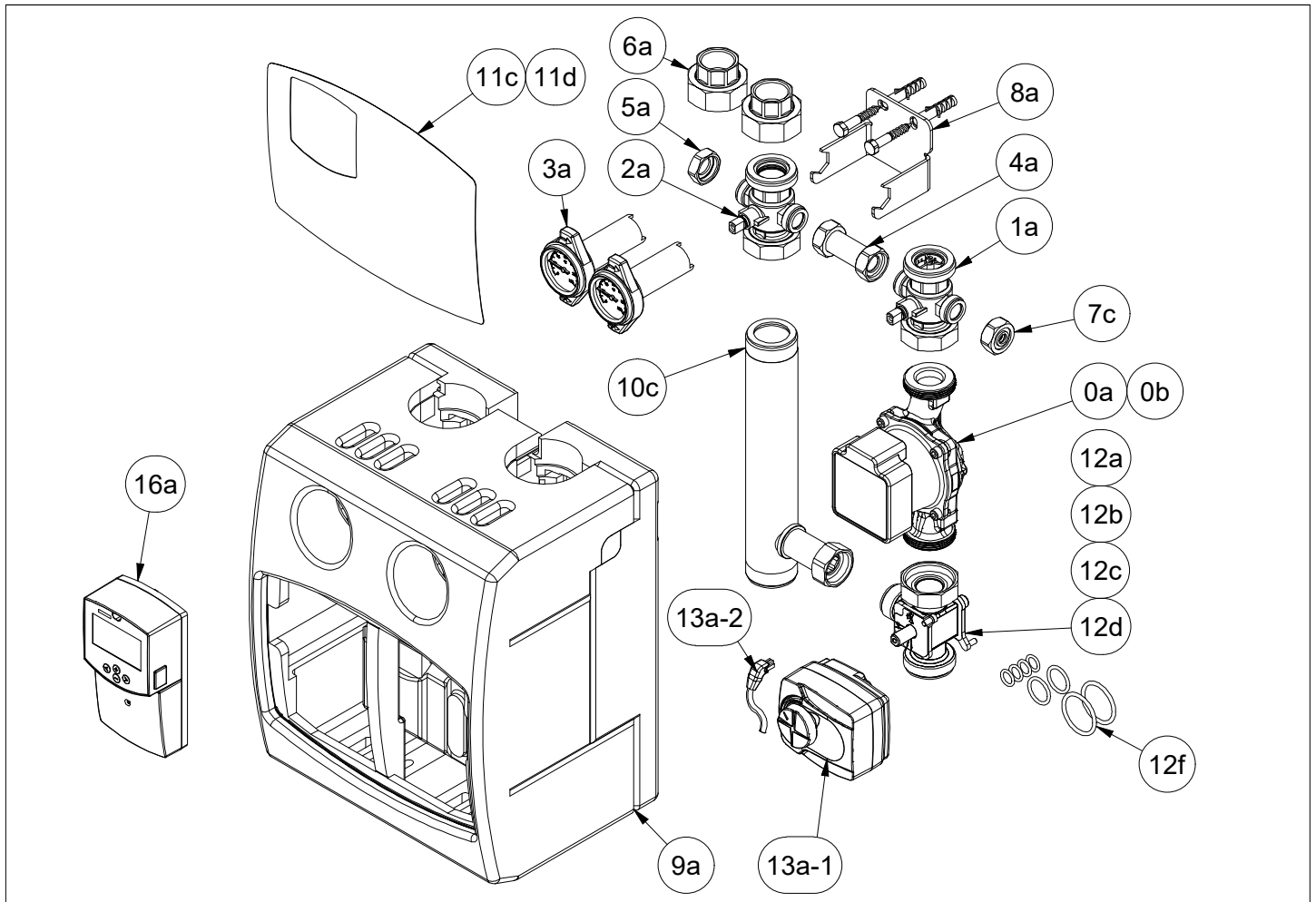
Pos.	Ersatzteil-Nr	Benennung
0a	---	Pumpen: https://www.watts.eu/de/technical-support/manuals/pump-groups/21734
0b	---	Pumpenkabel: https://www.watts.eu/de/technical-support/part-list/pump-groups/21730
1a	10085893	DN25 Multiarmatur HK/HKM G11/2" mit Dichtungen, Mutter; mit Schwerkraftbremse
2a	10084855	DN25 Multiarmatur HK/HKM G11/2" mit Dichtungen, Mutter; ohne Schwerkraftbremse
3a	10085899	Set Thermogriff Blau und Rot, L= 92mm; mit Thermometer 0-120°C
4a	10085904	Verbindungsrohr blind 2x 3/4"Fl. L=55 mit Dichtungen
5a	10085903	Abschlusskappe 3/4"Fl. mit Dichtung - für DN25/32
6a	10085908	Anschluss 2er-Set G11/2"Fl.xRp1" mit Dichtungen - für DN25
7a	10085900	Tauchhülse lang 3/4"Fl. L=29,5 mit Dichtung, Mutter - für DN25
8a	10085913	Wandhalter DN25 mit Schrauben, Dübel
9a	10082374	Dämmschale DN25/32 komplett EPP; ohne Blende
10e	10084859	RL-Rohr HKF25 kpl. mit Bypass Rohr, Dichtungen; 2x 1 1/2"; Länge 237,5mm
11a	10025361	Blende DN25/32 mit Logo Watts
11b	10085897	Blende DN25/32 neutral ohne Logo
14a	10084853	DN25 Mischautomat 20-55°C G11/2"-KVS 4,5 mit Dichtungen, Red.-Stück
14b	10084854	DN25 Mischautomat 30-70°C G11/2"-KVS 4,5 mit Dichtungen, Red.-Stück

4 - Pumpen-Mischergruppe FlowBox HKFC25



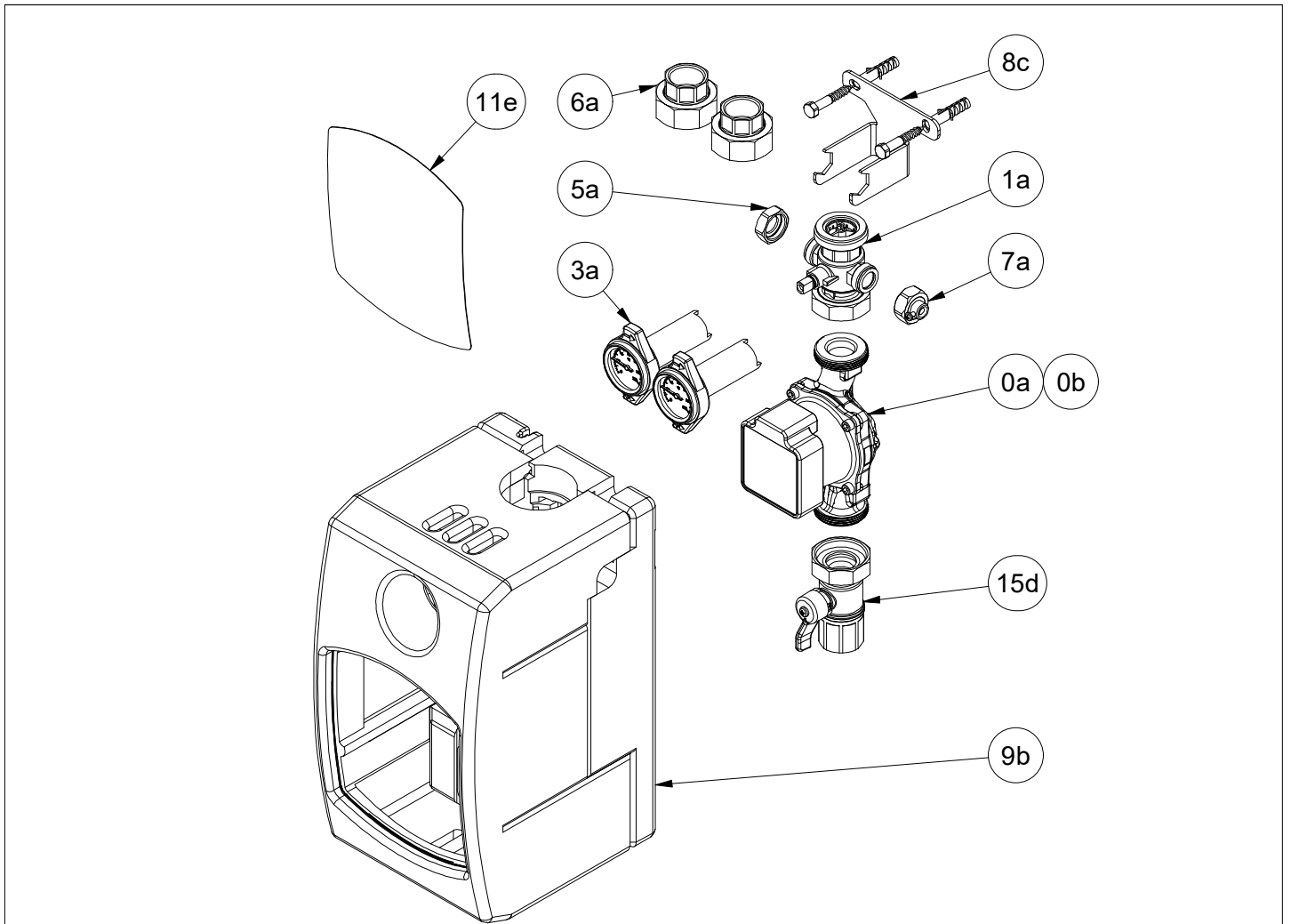
Pos.	Ersatzteil-Nr	Benennung
0a	---	Pumpen: https://www.watts.eu/de/technical-support/manuals/pump-groups/21734
0b	---	Pumpenkabel: https://www.watts.eu/de/technical-support/part-list/pump-groups/21730
1a	10085893	DN25 Multiarmatur HK/HKM G11/2" mit Dichtungen, Mutter; mit Schwerkraftbremse
2a	10084855	DN25 Multiarmatur HK/HKM G11/2" mit Dichtungen, Mutter; ohne Schwerkraftbremse
3a	10085899	Set Thermogriff Blau und Rot, L= 92mm; mit Thermometer 0-120°C
4a	10085904	Verbindungsrohr blind 2x 3/4"FI. L=55 mit Dichtungen
5a	10085903	Abschlusskappe 3/4"FI. mit Dichtung - für DN25/32
6a	10085908	Anschluss 2er-Set G11/2"FI.xRp1" mit Dichtungen - für DN25
7a	10085900	Tauchhülse lang 3/4"FI. L=29,5 mit Dichtung, Mutter - für DN25
8a	10085913	Wandhalter DN25 mit Schrauben, Dübel
9a	10082374	Dämmschale DN25/32 komplett EPP; ohne Blende
10c	10084860	RL-Rohr HKM25 kpl. mit Bypass Rohr, Dichtungen; 2x 1 1/2"; Länge 267,5mm
11a	10025361	Blende DN25/32 mit Logo Watts
11b	10085897	Blende DN25/32 neutral ohne Logo
12a	10030332	3-Wegemischer DN25 Kvs2,5 rechts u. links mit Dichtungen, Mutter
12b	10085917	3-Wegemischer DN25 Kvs4,0 rechts u. links mit Dichtungen, Mutter
12c	10084783	3-Wegemischer DN25 Kvs6,3 rechts u. links mit Dichtungen, Mutter
12d	10029702	3-Wegemischer DN25 Kvs8,0 rechts u. links mit Dichtungen, Mutter
12f	10010886	Dichtungssatz für 3-Wegemischer einsetzbar für Typen 86, 106, 117
13d	10084850	Stellmotor CRA111 230V, inkl. Fühlerkabel 0,5m

5 - Pumpen-Mischergruppe FlowBox HKM25HC



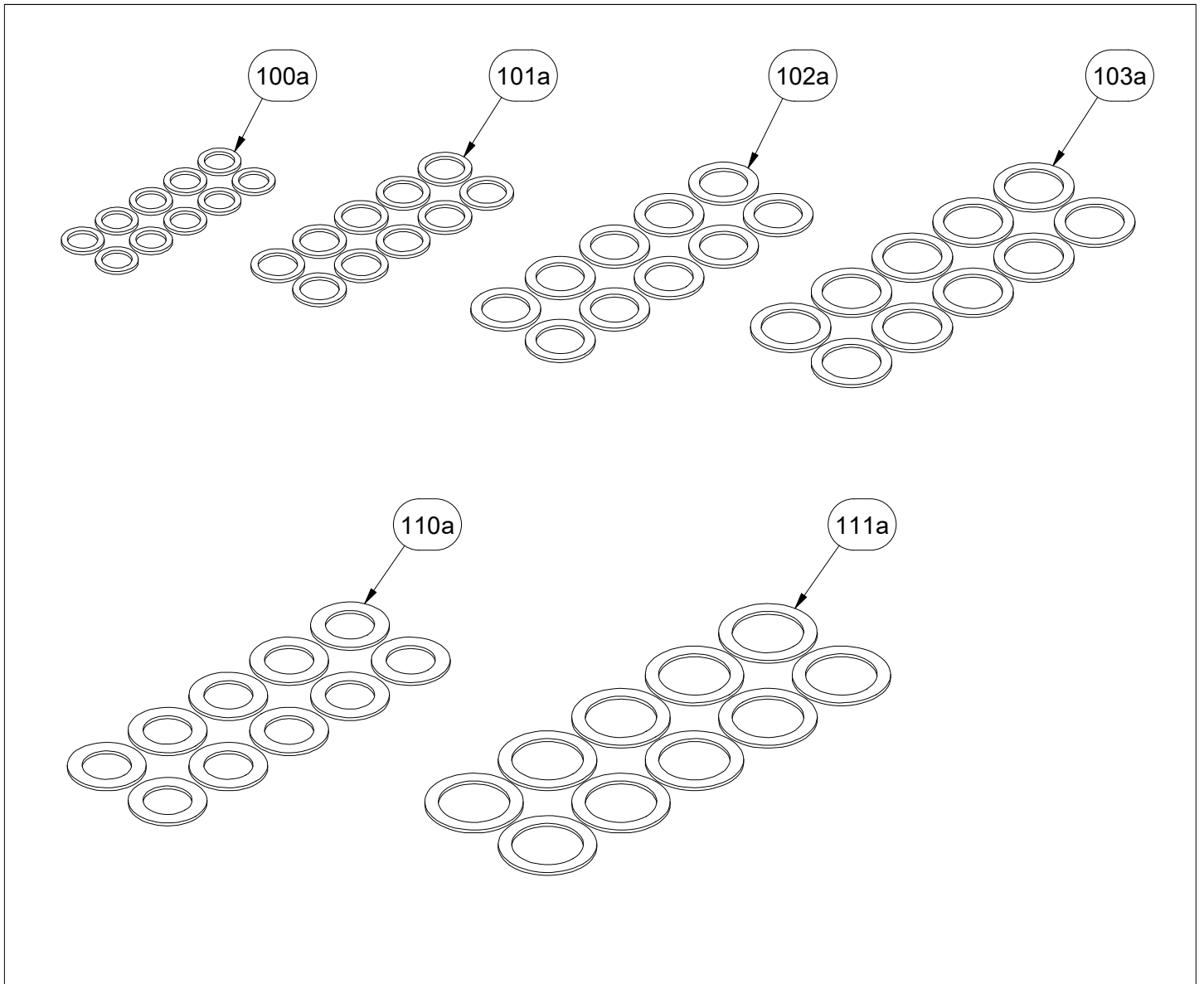
Pos.	Sparepart no.	Description
0a	---	Pumps: https://www.watts.eu/en/technical-support/manuals/pump-groups/21734
0b	---	Pump cables: https://www.watts.eu/en/technical-support/part-list/pump-groups/21730
1a	10085893	DN25 Multi Ball Valve HK/HKM G11/2" with seals, nut; with gravity brake
2a	10084855	DN25 Multi Ball Valve HK/HKM G11/2" with seals, nut; w/o gravity brake
3a	10085899	Set thermohandle blue and red, L=92mm; with thermometer 0-120°C
4a	10085904	Connection pipe closed 2x 3/4"FI. L=55 with seals
5a	10085903	Cap 3/4"FI. with seal - for DN25/32
6a	10085908	Connection kit pair G11/2"FI.xRp1" with seals - for DN25
7c	10085902	Immersion sleeve CC-Sensor 3/4"FI. with seals, nut
8a	10085913	Wall bracket DN25 with screws, dowels
9a	10082374	Insulation shell DN25/32 complete EPP; w/o cover
10c	10084860	Return Pipe HKM25 with by-pass pipe and seals; 2x 11/2"; length 267,5mm
11c	10085895	Cover DN25/32 for controller with logo Watts
11d	10085898	Cover DN25/32 for controller plain w/o logo
12a	10030332	3 Way Mixing Valve DN25 Kvs2,5 right/left with seals, nut
12b	10085917	3 Way Mixing Valve DN25 Kvs4,0 right/left with seals, nut
12c	10084783	3 Way Mixing Valve DN25 Kvs6,3 right/left with seals, nut
12d	10029702	3 Way Mixing Valve DN25 Kvs8,0 right/left with seals, nut
12f	10010886	Sealing kit for 3 Way Mixing Valve suitable for types 86, 106, 117
13a-1	10028079	Actuator Evo2 230V 140s with Cable 2m Standard
13a-2	10085554	Cable 2,8m for actuator Evo2 230V
16a	10084017	ClimaticControl CC-HC

6 - Pumpengruppe FlowBox HK25-Single



Pos.	Ersatzteil-Nr	Benennung
0a	---	Pumpen: https://www.watts.eu/de/technical-support/manuals/pump-groups/21734
0b	---	Pumpenkabel: https://www.watts.eu/de/technical-support/part-list/pump-groups/21730
1a	10085893	DN25 Multiarmatur HK/HKM G11/2" mit Dichtungen, Mutter; mit Schwerkraftbremse
3a	10085899	Set Thermogriff Blau und Rot, L= 92mm; mit Thermometer 0-120°C
5a	10085903	Abschlusskappe 3/4"Fl. mit Dichtung - für DN25/32
6a	10085908	Anschluss 2er-Set G11/2"Fl.xRp1" mit Dichtungen - für DN25
7a	10085900	Tauchhülse lang 3/4"Fl. L=29,5 mit Dichtung, Mutter - für DN25
8c	10085915	Wandhalter DN25 Single mit Schrauben, Dübel
9b	10085910	Dämmschale DN25/32 Single komplett EPP; ohne Blende
11e	10085896	Blende DN25/32 Single mit Logo Watts
15d	10010550	Kugelhahn 11/2"Flx1"IG Griff rot, L=85mm; kpl. mit Mutter, Dichtungen;

7 - Zubehör



Pos.	Ersatzteil-Nr	Benennung
100a	10085886	Dichtungen 3/4" (24x17x2mm) AFM34/2, 10er-Pack
101a	10085887	Dichtungen 1" (30x22x2mm) AFM34/2, 10er-Pack
102a	10085888	Dichtungen 1 1/4" (39x27x2mm) AFM34/2, 10er-Pack
103a	10085889	Dichtungen 1 1/2" (45x33x2mm) AFM34/2, 10er-Pack
110a	10085890	Dichtungen 1 1/2" (44x27,5x2mm) EPDM, 10er-Pack
111a	10085891	Dichtungen 2" (55x40x2mm) EPDM, 10er-Pack

Revision	Datum	Änderungen
A	21.03.2022	Initial-Freigabe
B	21.03.2022	Dichtungssatz Mischer hinzugefügt
B	27.04.2023	Watts Classic hinzugefügt
C	18.12.2025	Kabel für Evo2 hinzugefügt

DE: Die im vorliegenden Produktdatenblatt enthaltenen Beschreibungen und Bilder dienen ausschließlich zu Informationszwecken und sind ohne Gewähr. Watts Industries behält sich das Recht auf technische und konstruktive Änderungen an seinen Produkten ohne vorherige Ankündigung vor. Gewährleistung: Sämtliche Käufe und Kaufverträge setzen ausdrücklich die Anerkennung der Allgemeinen Verkaufs- und Lieferbedingungen durch den Käufer voraus, die unter www.wattswater.de/agb zu finden sind. Watts widerspricht hiermit jeglicher abweichenden oder zusätzlichen Bedingung zu den Allgemeinen Verkaufs- und Lieferbedingungen, die dem Käufer ohne schriftliche Zustimmung durch einen Watts-Verantwortlichen in irgendeiner Form mitgeteilt wurde.

EN: The descriptions and photographs contained in this product specification sheet are supplied by way of information only and are not binding. Watts Industries reserves the right to carry out any technical and design improvements to its products without prior notice." Warranty: All sales and contracts for sale are expressly conditioned on the buyer's assent to Watts terms and conditions found on its website at www.wattswater.eu/gtc/. Watts hereby objects to any term, different from or additional to Watts terms, contained in any buyer communication in any form, unless agreed to in a writing signed by an officer of Watts.



Watts Industries Deutschland GmbH
Godramsteiner Hauptstr. 167 • 76829 Landau • Deutschland
Tel. +49 6341 9656 0 • WIDE@wattswater.com
www.watts.eu/de
Watts-Kontakte in Europa: www.watts.eu/en/company/contacts