

## Beschreibung / Description



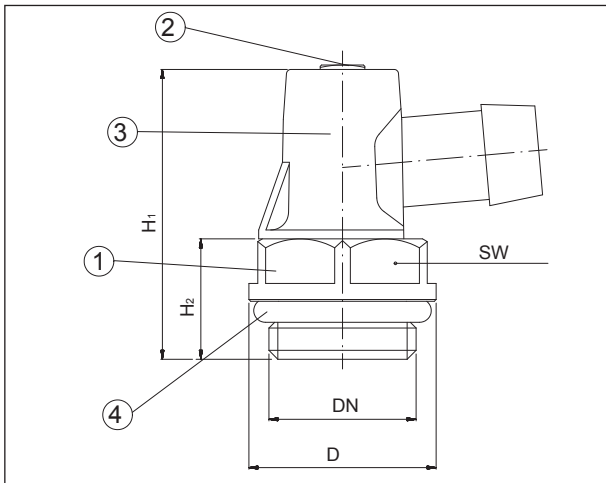
Entleerungsventil. MS-vernickelt, drehbarer Kopf aus Kunststoff, selbstdichtend.  
 Drain valve. Brass body nickel-plated, rotating plastic head, self-sealing.

Type Type	Anschluss Connection	Artikel-Nr. Part no.	Gewicht Weight	VPE PU
ELV10	3/8"	10001521	0,028 kg	500
ELV10-100 L/h	3/8"	10001523	0,035 kg	250
ELV15	1/2"	10001522	0,029 kg	500

## Technische Daten / Technical Data

	ELV10 / ELV15	ELV10-100 L/h
Betriebsdruck Working pressure	4 bar (kurzfristig bis 13 bar) 4 bar (peak pressure 13 bar)	4 bar (kurzfristig bis 10 bar) 4 bar (peak pressure 10 bar)
Max. Betriebstemperatur Working temperature	-20 °C bis +80 °C -20 °C to +80 °C	-20 °C bis +80 °C -20 °C to +80 °C
Entlüftungskapazität Venting capacity	30 l/h; 2 bar; 2 U Schraube offen 30 l/h; 2 bar; screw 2 turns open	100 l/h; 2 bar; 1 U Schraube offen 100 l/h; 2 bar; screw 1 turn open

## Abmessungen und Aufbau / Dimensions and structure



1.	Gehäuse Body	Messing vernickelt CW614N EN12164 Nickel plated brass CW614N EN12164
2.	Schraube Screw	Messing vernickelt CW614N EN12164 Nickel plated brass CW614N EN12164
3.	Drehbare Nase Rotating Nose	NYLON-6 weiß NYLON-6 white
4.	O-Ring O-Ring	EPDM 70 SH schwarz EPDM 70 SH black

Type Type	Artikel-Nr. Part no.	DN DN	H <sub>1</sub> H <sub>1</sub>	H <sub>2</sub> H <sub>2</sub>	D D	SW SW	Max. Drehmoment / Max. opening torque		
							Gehäuse Body	Schraube Screw	Kunststoffoberteil Plastic head
ELV10	10001521	G3/8	32,5 mm	13,5 mm	21 mm	19	40 Nm	2 Nm	3 Nm
ELV10-L/h	10001523	G3/8	27,7 mm	14,7 mm	21 mm	19	35 Nm	2 Nm	3 Nm
ELV15	10001522	G1/2	32,5 mm	13,5 mm	24 mm	22	40 Nm	2 Nm	3 Nm

Die im vorliegenden Produktdatenblatt enthaltenen Beschreibungen und Bilder dienen ausschließlich zu Informationszwecken und sind ohne Gewähr. Watts Industries behält sich das Recht auf technische und konstruktive Änderungen an seinen Produkten ohne vorherige Ankündigung vor. Gewährleistung: Sämtliche Käufe und Kaufverträge setzen ausdrücklich die Anerkennung der Allgemeinen Verkaufs- und Lieferbedingungen durch den Käufer voraus, die auf der Website unter [www.watts.eu/en/gtc/](http://www.watts.eu/en/gtc/) zu finden sind. Watts widerspricht hiermit jeglicher abweichenden oder zusätzlichen Bedingung zu den Allgemeinen Verkaufs- und Lieferbedingungen, die dem Käufer ohne schriftliche Zustimmung durch einen Watts-Verantwortlichen in irgendeiner Form mitgeteilt wurde.

The descriptions and photographs contained in this product specification sheet are supplied by way of information only and are not binding. Watts Industries reserves the right to carry out any technical and design improvements to its products without prior notice. Warranty: All sales and contracts for sale are expressly conditioned on the buyer's assent to Watts terms and conditions found on its website at [www.watts.eu/en/gtc/](http://www.watts.eu/en/gtc/). Watts hereby objects to any term, different from or additional to Watts terms, contained in any buyer communication in any form, unless agreed to in a writing signed by an officer of Watts.



Watts Industries Deutschland GmbH

Godramsteiner Hauptstr. 167 • 76829 Landau • Deutschland

Telefon: +49 6341 9656-0 • Fax: +49 6341 9656-560

E-Mail: [WIDE@wattswater.com](mailto:WIDE@wattswater.com) • [www.watts.eu/de](http://www.watts.eu/de)