

Series Isomix-F and Isomix-HC

DE Verteiler-Regelstation

Ersatzteilliste

EN Control unit

Spare Parts List



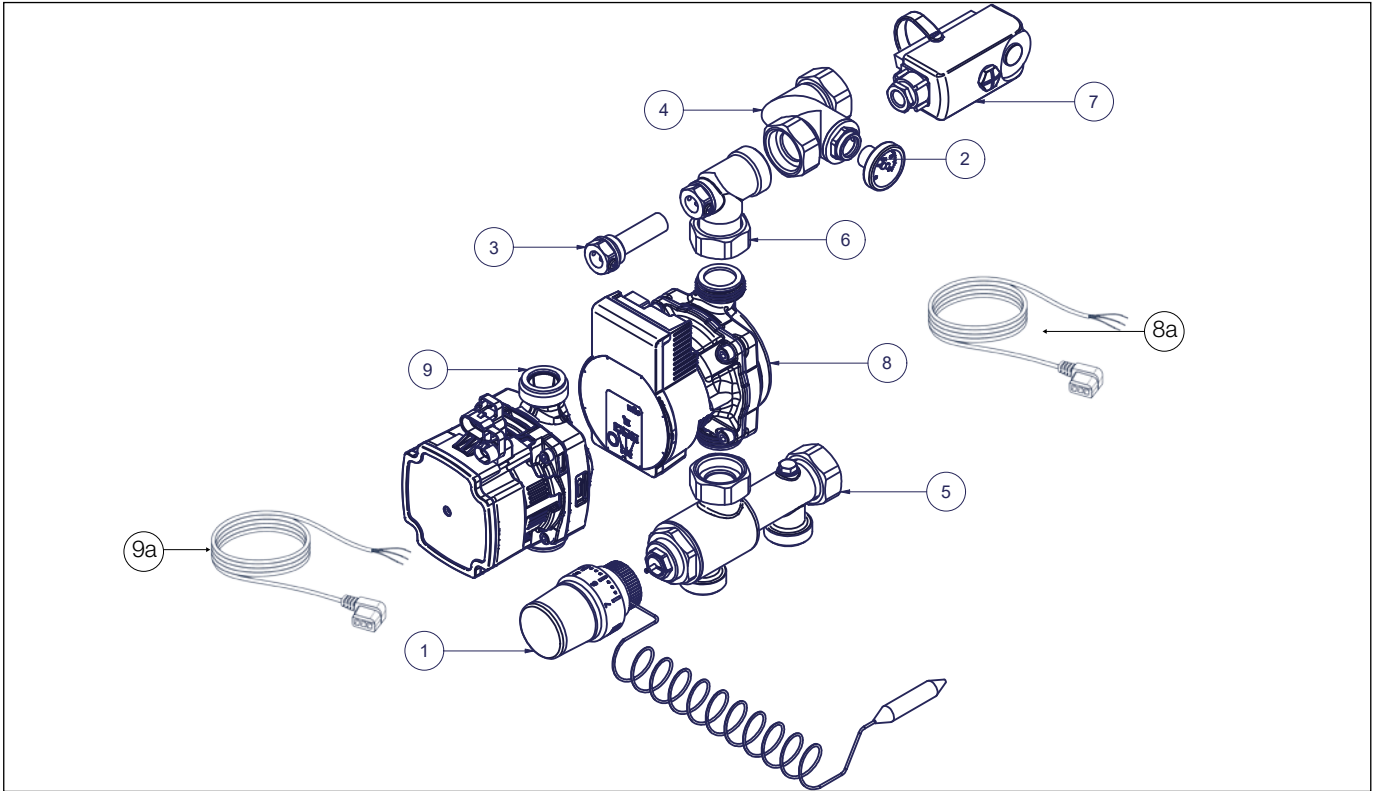
ISOMIX-F



ISOMIX-HC

Verteiler-Regelstation ISOMIX-F

Control Unit ISOMIX-F



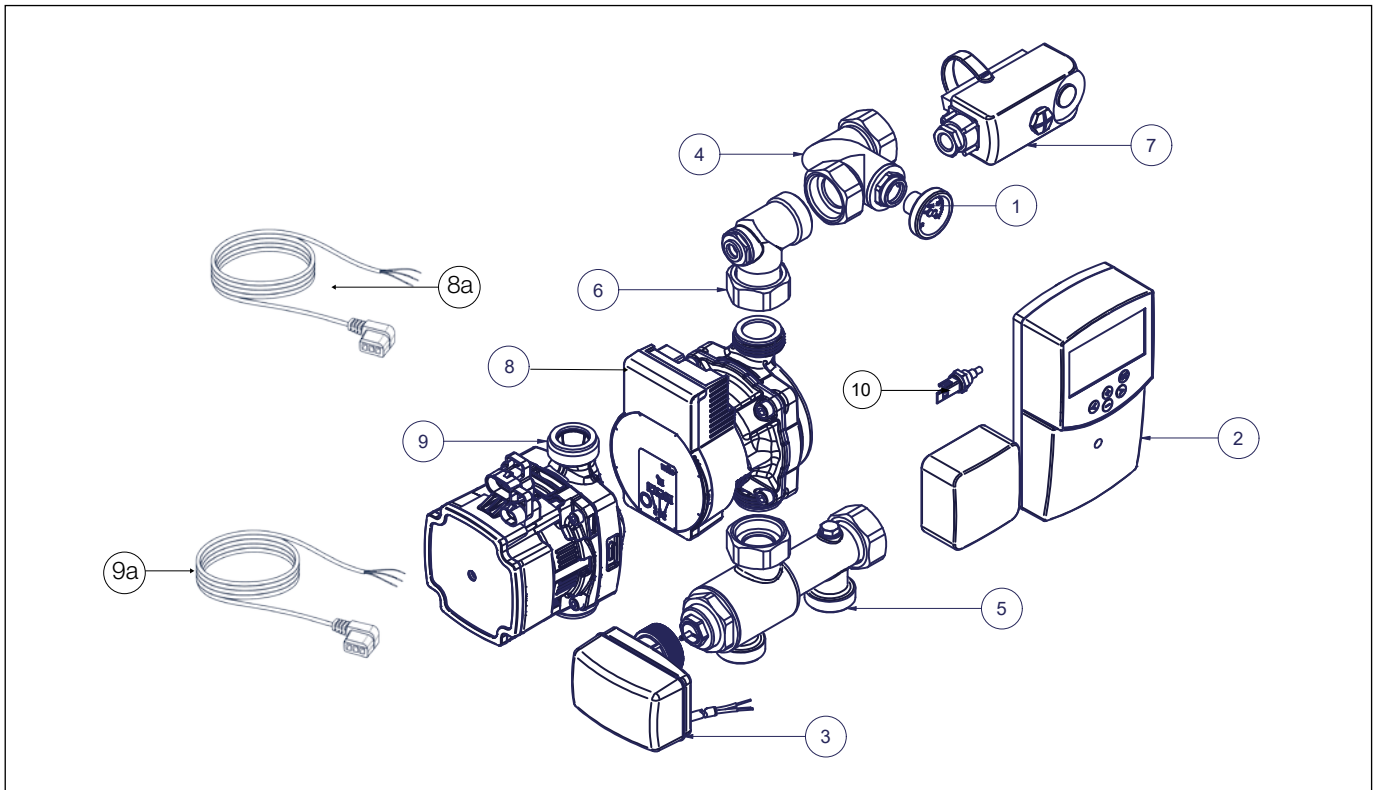
Pos.	Bezeichnung	Artikel-Nr
1	Thermostatkopf	10001589
2	Thermometer 0-80°C	10085568
3	Tauchhülse	10051091
4	Exzenter Isomix F / T / HC	10080535
5	Therm. Mischventil Isomix-F / HC	10080537
6	Winkel Isomix F	10080539
7	Anlegethermostat WTC-IS	10082771

Pos.	Bezeichnung	Artikel-Nr
8	PARA15-130/8-43/SCU-12	10084359
8a	Power-Kabel Molex 0,5m	10086484
8a	Power-Kabel Molex 2m	10086486
8a	Power-Kabel Molex 3m	10085555
9	UPM3 Auto 15-70-130-1/AG-F12K12	10085281
9a	Power-Kabel Supers. 1m	10085176
9a	Power-Kabel Supers. 2m	10085437

Pos.	Description	Part no.
1	Thermostatic Head	10001589
2	Thermometer 0-80°C	10085568
3	Immersion Sleeve	10051091
4	Eccentric Isomix F / T / HC	10080535
5	Therm. mixing valve Isomix-F / HC	10080537
6	Angle Isomix F	10080539
7	Contact Thermostat WTC-IS	10082771

Pos.	Description	Part no.
8	PARA15-130/8-43/SCU-12	10084359
8a	Power-Cable Molex 0,5m	10086484
8a	Power cable Molex 2m	10086486
8a	Power cable Molex 3m	10085555
9	UPM3 Auto 15-70-130-1/AG-F12K12	10085281
9a	Power cable Supers. 1m	10085176
9a	Power cable Supers. 2m	10085437

Verteiler-Regelstation ISOMIX-HC Control Unit ISOMIX-HC



Pos.	Benennung	Artikel-Nr
1	Thermometer 0-80°C	10085568
2	Heizungsregler CC-HC	10021172
3	Stellantrieb EMUJC-230	10027254
4	Exzenter Isomix F / T / HC	10080535
5	Therm. Mischventil Isomix-F / HC	10080537
6	Winkel Isomix HC	10080540
7	Anlegethermostat WTC-IS	10082771
8	PARA15-130/8-43/SCU-12	10084359

Pos.	Benennung	Artikel-Nr
8a	Power-Kabel Molex 0,5m	10086484
8a	Power-Kabel Molex 2m	10086486
8a	Power-Kabel Molex 3m	10085555
9	UPM3 Auto 15-70-130-1/AG-F12K12	10085281
9a	Power-Kabel Supers. 1m	10085176
9a	Power-Kabel Supers. 2m	10085437
10	Sensor NTC 1/8" AG	10084784

Pos.	Description	Part no.
1	Thermometer 0-80°C	10085568
2	Heating Controller CC-HC	10021172
3	Stellantrieb EMUJC-230	10027254
4	Eccentric Isomix F / T / HC	10080535
5	Therm. Mixing Valve Isomix-F / HC	10080537
6	Angle Isomix HC	10080540
7	Contact Thermostat WTC-IS	10082771
8	PARA15-130/8-43/SCU-12	10084359

Pos.	Description	Part no.
8a	Power-Cable Molex 0,5m	10086484
8a	Power cable Molex 2m	10086486
8a	Power cable Molex 3m	10085555
9	UPM3 Auto 15-70-130-1/AG-F12K12	10085281
9a	Power cable Supers. 1m	10085176
9a	Power cable Supers. 2m	10085437
10	Sensor NTC 1/8" M	10084784

Die im vorliegenden Produktdatenblatt enthaltenen Beschreibungen und Bilder dienen ausschließlich zu Informationszwecken und sind ohne Gewähr. Watts Industries behält sich das Recht auf technische und konstruktive Änderungen an seinen Produkten ohne vorherige Ankündigung vor.

Gewährleistung: Sämtliche Käufe und Kaufverträge setzen ausdrücklich die Anerkennung der Allgemeinen Verkaufs- und Lieferbedingungen durch den Käufer voraus, die auf der Website www.watts.eu/de/gtc zu finden sind. Watts widerspricht hiermit jeglicher abweichenden oder zusätzlichen Bedingung zu den Allgemeinen Verkaufs- und Lieferbedingungen, die dem Käufer ohne schriftliche Zustimmung durch einen Watts-Verantwortlichen in irgendeiner Form mitgeteilt wurde.

The descriptions and photographs contained in this product specification sheet are supplied by way of information only and are not binding. Watts Industries reserves the right to carry out any technical and design improvements to its products without prior notice.

Warranty: All sales and contracts for sale are expressly conditioned on the buyer's assent to Watts terms and conditions found on its website at www.watts.eu/en/gtc. Watts hereby objects to any term, different from or additional to Watts terms, contained in any buyer communication in any form, unless agreed to in a writing signed by an officer of Watts.



Watts Industries Deutschland GmbH

Godramsteiner Hauptstr. 167 • 76829 Landau • Deutschland

Telefon: +49 6341 9656-0 • Fax: +49 6341 9656-560

E-Mail: WIDE@wattswater.com • www.watts.eu/de