

ROBIFIX® MC MONO

Kit di fissaggio rubinetteria su cartongesso o alveolare per tubi multistrato

Technical Data Sheet



Descrizione

ROBIFIX® MC è un kit appositamente studiato per il fissaggio di rubinetti o utenze su pareti in cartongesso o a nido d'ape. Idoneo all'installazione di soffioni doccia, rubinetti da giardino, WC o attacchi per lavatrici o lavastoviglie e raccordo a pressare per tubo multistrato diametro 16x2mm.

ROBIFIX® MC MONO

Kit di fissaggio rubinetteria su cartongesso o pannelli alveolari per tubi multistrato



Codice	Connessione	Diametro in uscita	Ø tubo
008868IT	ad angolo retto	F 1/2"	Ø16

Importante:

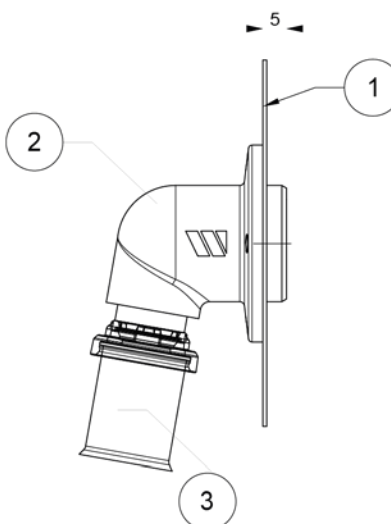
Raccordi DN16x2 mm conformi ai requisiti ISO EN NF 21003 utilizzabili con un tubo multistrato conforme alla norma ISO EN NF 21003 di dimensioni identiche. Il montaggio deve essere effettuato con una pinza di serraggio dotata di un set di matrici associate di tipo U, H, TH con una forza minima di 15 kN.

Caratteristiche tecniche

Temperatura di utilizzo	Fare riferimento alla marcatura indicata sul tubo utilizzato
Pressione di esercizio ammissibile (PFA) in acqua	Fare riferimento alla marcatura indicata sul tubo utilizzato
Fluidi ammessi	Acqua potabile

Nomenclatura e materiali

N°	Descrizione	Materiali
1	Piastra	Acciaio zincato
2	Raccordo	Ottone CW617N
3	Anello	Ottone CW617N



Certificazioni

ACS

Raccordi DN16x2 mm conformi ai requisiti **ISO EN NF21003**

Composizione del kit

I nostri kit ROBIFIX® sono composti da

- Da una piastra,
- Da 3 tasselli ad espansione e 4 viti di fissaggio,
- Da 1 gomito speciale F 1/2" da pressare multistrato Ø16 e attacco F1/2".

Applicazione

Il kit di fissaggio ROBIFIX® MC Mono contiene tutto il necessario per posizionare, fissare e collegare la rubinetteria sanitaria. La piastra viene fissata dall'esterno della parete e accoglie il raccordo angolato da pressare sul tubo multistrato. Dopo il fissaggio, la piastra può essere facilmente annegata nel nell'intonaco o nella colla per piastrelle e grazie al suo spessore ridotto può essere coperta dalle piastrelle della parete. La piastra monoforo è adatta alla rubinetteria di alimentazione dell'acqua del WC o della lavatrice. Viene utilizzata anche per l'installazione del soffione della doccia o di una doccetta.

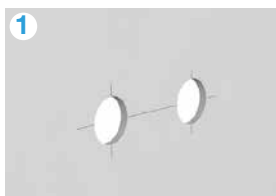
Installazione

Prima di iniziare assicurarsi che i tramezzi siano realizzati in cartongesso idrorepellente consentendo la realizzazione di rivestimenti idonei per ambienti umidi.

In caso contrario applicare sotto le piastrelle un fondo che protegga il cartongesso dall'acqua.

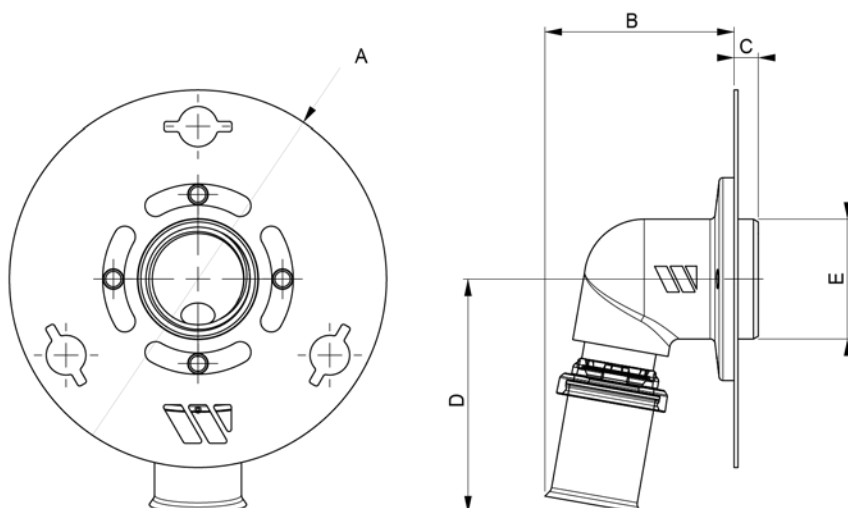
Procedimento per l'installazione:

1. Usando come dima gli indicatori presenti sulla piastra tracciare sulla parete di cartongesso gli interassi e praticare un foro diametro 51mm con una sega a tazza.
2. Estrarre i tubi multistrato dalla parete, regolarne la lunghezza tagliando le estremità con una pinza taglia tubo assicurandosi di effettuare un taglio a 90°.
3. Inserire il tubo multistrato nel raccordo fino a battuta e pinzare usando inserti con profilo U-H-TH.
4. Fissare il raccordo alla piastra senza serrare le viti (viti in dotazione). Non piegare il tubo multistrato. Effettuare la prova di tenuta idraulica prima del fissaggio definitivo. Posizionare la piastra orizzontalmente, quindi praticare i tre fori di fissaggio nella parete, facendo attenzione a non forare i tubi (diametro 8 mm).
5. Posizionare orizzontalmente la piastra e praticare 3 fori (Ø8mm) per il fissaggio
6. Fissare la piastra tramite i 3 tasselli forniti nella confezione. Serrare le viti portando a completa espansione i tasselli. Per eliminare eccessive sporgenze rimuovere le viti dai tasselli.
7. Serrare le viti di fissaggio dei raccordi sulla piastra.
8. Grazie allo spessore ridotto della piastra è possibile annegarla nella colla per l'incollaggio delle piastrelle. Si consiglia di prevedere l'applicazione di uno strato impermeabilizzante sulla piastra metallica.



Dimensioni d'ingombro (mm)

Descrizione	A	B	C	D	E
	mm	mm	mm	mm	mm
Robifix® MC MONO	78	39	5	48	F1/2"



Testi di capitolato

ROBIFIX® MC mono

Kit di fissaggio per rubinetteria su pareti in cartongesso e tubo multistrato, **Serie ROBIFIX® MC** - marca WATTS, idoneo all'installazione di WC, attacchi per lavatrici, lavastoviglie. Il kit comprende: piastra per ROBIFIX® mono foro (80X86mm), gomito in ottone per tubo multistrato Ø16x2 a pinzare (profilo U-H-TH) e attacco F1/2" conforme ai requisiti ISO EN NF21003, 4 tasselli e 4 viti di fissaggio.

Le descrizioni e le fotografie contenute nel presente documento si intendono fornite a semplice titolo informativo e non impegnativo. Watts Industries si riserva il diritto di apportare, senza alcun preavviso, qualsiasi modifica tecnica ed estetica ai propri prodotti. Attenzione: tutte le condizioni di vendita e i contratti sono espressamente subordinati all'accettazione da parte dell'acquirente dei termini e delle condizioni Watts pubblicate sul sito www.watts.eu/it. Sin d'ora Watts si oppone a qualsiasi condizione diversa o integrativa rispetto ai propri termini, contenuta in qualsivoglia comunicazione da parte dell'acquirente senonché espressamente firmata da un rappresentante WATTS.



Watts Industries Italia S.r.l.

Via Brenno, 21 • 20853 Biassono (MB) • Italy

Tel. +39 039 4986.1

infowattsitalia@wattswater.com • www.watts.eu/it