

SMY Serie

Schmutzfänger

Technisches Datenblatt



Beschreibung

Die Schmutzfänger der SMY-Serie enthalten ein Sieb aus rostfreiem Stahl, das alle Stoffe aus der Flüssigkeit filtert. Es ist immer empfehlenswert, alle Heizungs- und Klimaanlage mit Schmutzfängern auszustatten, um zu verhindern, dass Sand und andere grobe Verunreinigungen wie Metallspäne und Dichtungsreste, die in der Flüssigkeit sind, die nachgeschalteten Armaturen nicht verstopfen oder die nachgeschalteten Geräte wie Wasserhähne, Wasseraufbereitungsanlagen, Rückflussverhinderer, Druckminderer, Ventile usw. nicht verstopfen oder beschädigen.



SMY

Schrägsitz-Schmutzfänger aus Messing (CW617N) mit herausnehmbarem Sieb aus Edelstahl (AISI 304). Stopfen mit O-Ring-Dichtung. Innengewinde, ISO 228. Betriebstemperatur: -20 bis 110 °C, ohne Dampf. Ersatzteil bestehend aus 1 x Dichtung und 1 x Sieb.

Typ	Artikel-Nr. SMY	Gewicht	VPE	Artikel-Nr. Ersatzteilkit	
SMY 10	DN 10 - 3/8", Messing, PN 20, 500 µm	10017595	0,11 kg	20/200	10089002
SMY 15	DN 15 - 1/2", Messing, PN 20, 500 µm	10017596	0,13 kg	20/200	10089002
SMY 20	DN 20 - 3/4", Messing, PN 20, 500 µm	10017599	0,23 kg	10/120	10089003
SMY 25	DN 25 - 1", Messing, PN 20, 500 µm	10017601	0,39 kg	10/90	10089004
SMY 32	DN 32 - 1 1/4", Messing, PN 20, 500 µm	10017603	0,55 kg	5/60	10089005
SMY 40	DN 40 - 1 1/2", Messing, PN 20, 500 µm	10017605	0,73 kg	2/32	10089006
SMY 50	DN 50 - 2", Messing, PN 20, 500 µm	10017607	1,13 kg	2/16	10089007
SMY 65	DN 65 - 2 1/2", Rotguss, PN 16, 800 µm	10017609	2,16 kg	1	
SMY 80	DN 80 - 3", Rotguss, PN 16, 800 µm	10017610	3,21 kg	1	
SMY 100	DN 100 - 4", Rotguss, PN 16, 800 µm	10017611	6,92 kg	1	

Funktion

Das Sieb wird vom Medium von innen nach außen durchströmt, um alle im Medium vorhandenen Verunreinigungen aufzufangen.

Im Falle einer Verstopfung des Siebes wird der Durchfluss verhindert. Die spezielle Konstruktion mit verstärkter Halterung verhindert ein Brechen des Siebes und damit den Austritt von Verunreinigungen in das System.

Montage

Die SMY-Schmutzfänger können horizontal oder vertikal eingebaut werden. Vor dem Einbau sind die Leitungen gründlich zu spülen. Der Einbau erfolgt in Flussrichtung (siehe Pfeil auf dem Gehäuse). Die Reinigungsöffnung muss nach unten ausgerichtet sein, um ein Zurückfallen von Schmutz in die Rohrleitung zu verhindern. Unterhalb des Schmutzfängers ist ausreichend Platz vorzusehen. Für eine erleichterte Wartung empfiehlt sich der Einbau von Absperrventilen vor und nach dem Schmutzfänger.

Wartung

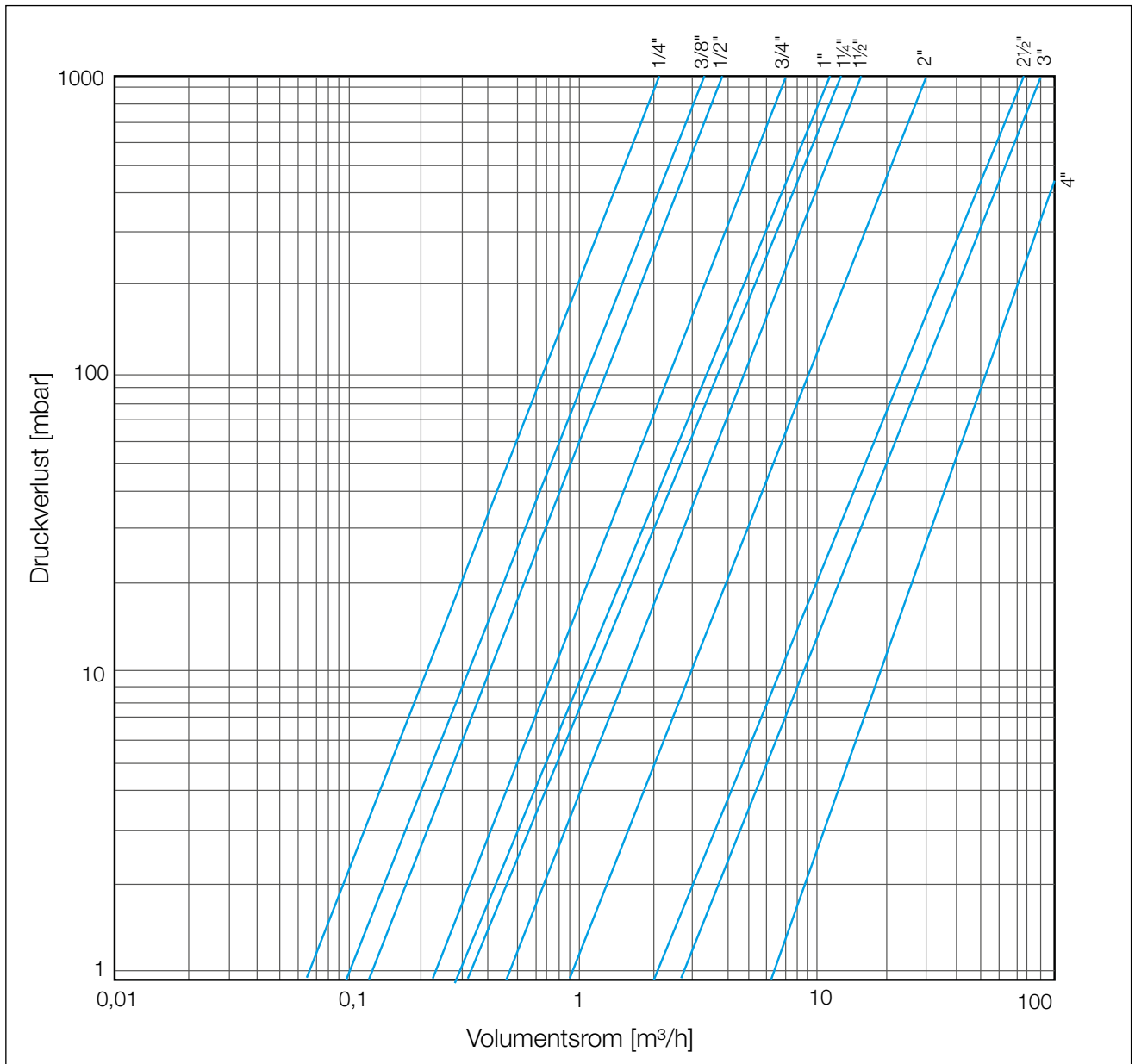
Die SMY-Schmutzfänger sind regelmäßig, mindestens einmal jährlich, zu warten:

- Stopfen vorsichtig lösen
- Sieb entnehmen und mit Wasser oder Druckluft reinigen
- Dichtung des Stopfens prüfen und gegebenenfalls austauschen
- Sieb wieder einsetzen und auf richtigen Sitz überprüfen
- Stopfen wieder montieren und fest anziehen

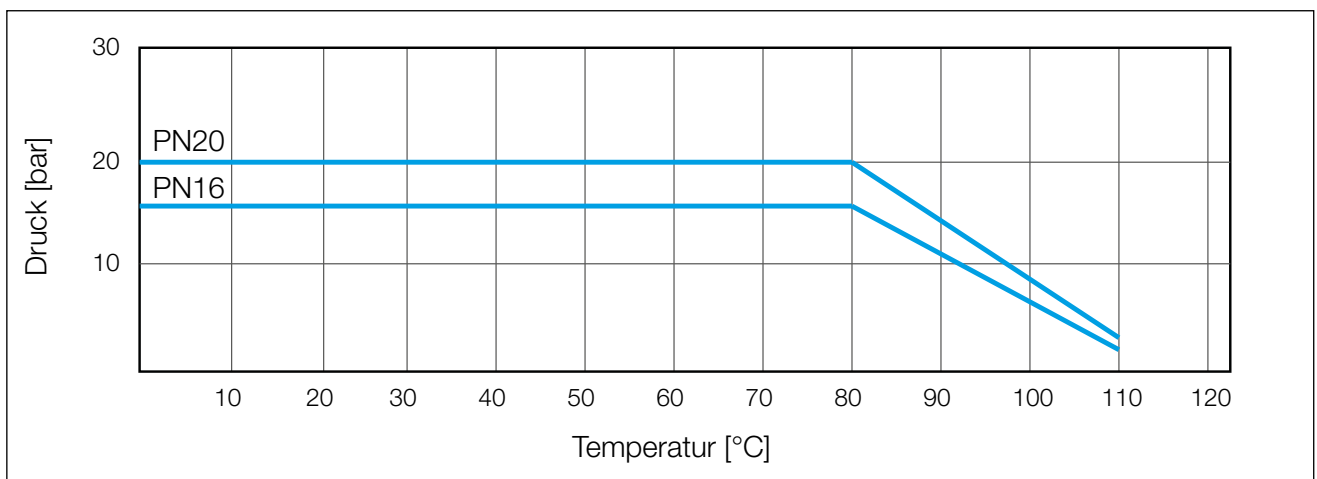
Bei Inbetriebnahme eines neuen Systems empfiehlt es sich die Schmutzfänger nach wenigen Stunden zu reinigen um die Rückstände zu entfernen, die durch den Einbau neuer Rohrleitungen entstehen.

Für bestimmte Anwendungen empfiehlt sich der Einbau von zwei Manometern, eines vor und eines hinter dem Schmutzfänger, um den Grad der Verstopfung des Siebes festzustellen.

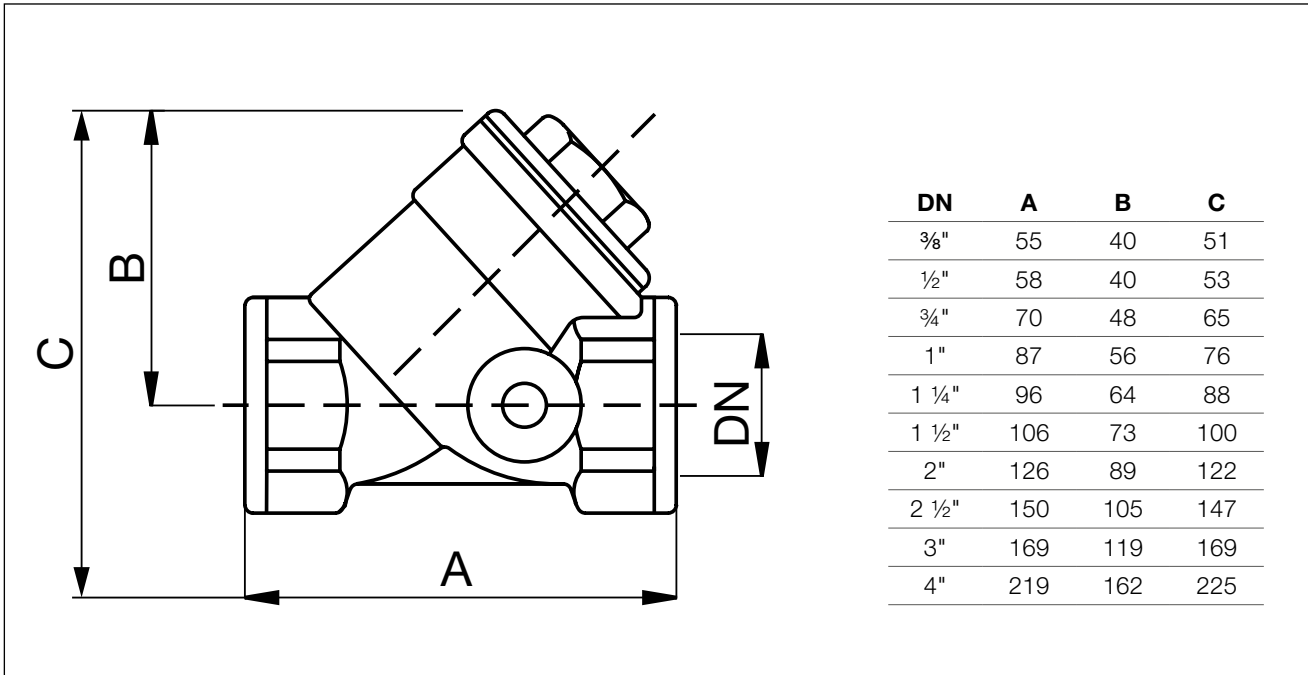
Druckverlustdiagramm



Druck-Temperatur-Diagramm



Abmessungen [mm]



Ausschreibungstext

SMY-Serie

WATTS Schmutzfänger für Wasser, Druckluft und Gase, Edelstahlsieb. DN 3/8" - 4" Innengewinde, Werkstoff: Messing, Maschenweite: DN 3/8" - 2": 500 µm, DN 2 1/2" - 4": 800 µm, PN: 20 bar (3/8" - 2") 16 bar (2 1/2" - 4"), Betriebstemperatur: -20 - 110 °C (ohne Dampf).

Die im vorliegenden Produktdatenblatt enthaltenen Beschreibungen und Bilder dienen ausschließlich zu Informationszwecken und sind ohne Gewähr. Watts Industries behält sich das Recht auf technische und konstruktive Änderungen an seinen Produkten ohne vorherige Ankündigung vor.

Gewährleistung: Sämtliche Käufe und Kaufverträge setzen ausdrücklich die Anerkennung der Allgemeinen Verkaufs- und Lieferbedingungen durch den Käufer voraus, die auf der Website www.watts.eu/de/agb zu finden sind. Watts widerspricht hiermit jeglicher abweichenden oder zusätzlichen Bedingung zu den Allgemeinen Verkaufs- und Lieferbedingungen, die dem Käufer ohne schriftliche Zustimmung durch einen Watts-Verantwortlichen in irgendeiner Form mitgeteilt wurde.



Watts Industries Deutschland GmbH

Godramsteiner Hauptstr. 167 • 76829 Landau • Deutschland

Telefon: +49 6341 9656-0 • Fax: +49 6341 9656-560

E-Mail: WIDE@wattswater.com • www.watts.eu/de