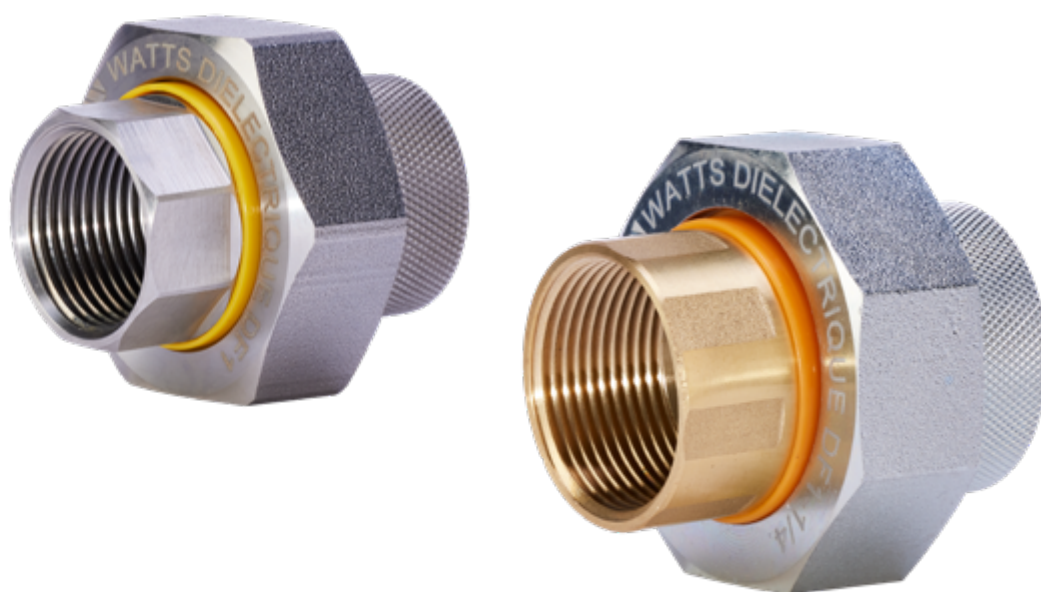


# Série ISO-RID

Raccords isolants diélectriques pour installations d'eau potable

## Fiche technique

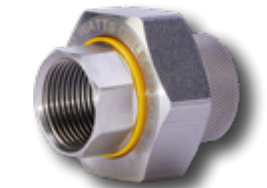


## Description

Les raccords isolants diélectriques conformes aux exigences de l'UBA de la série ISO-RID ont été spécialement conçus pour être utilisés dans les installations d'eau potable et offrent une protection fiable contre la corrosion galvanique. Selon le modèle, ces raccords isolants sont entièrement fabriqués en acier inoxydable ou combinant acier inoxydable et laiton. Les raccords filetés sont disponibles au choix avec un filetage femelle/femelle ou extérieur/intérieur. Chaque raccord isolant diélectrique est équipé d'un joint EPDM et d'un isolant en polyéthylène haute densité (PEHD).

### Raccord isolant diélectrique ISO-RID VA-VA

Raccord isolant diélectrique en acier inoxydable pour empêcher la corrosion galvanique dans les installations comportant différents matériaux métalliques, température max. 110 °C, pression max. 16 bar, conforme à la norme UBA. Jeux de joints disponibles pour tous les types ISO-RID.



ISO-RID IG-IG



ISO-RID IG-AG

Type		Référence ISO-RID	Poids	Unité de vente	Référence jeu de joints
Filetage FF					
ISO-RID IG-IG	½	10088723	0,22 kg	1/50	10089027
ISO-RID IG-IG	¾	10088724	0,30 kg	1/50	10089028
ISO-RID IG-IG	1	10088725	0,40 kg	1/25	10089029
ISO-RID IG-IG	1¼	10088727	0,60 kg	1/15	10089030
ISO-RID IG-IG	1½	10088729	1,34 kg	1/10	10089031
ISO-RID IG-IG	2	10088730	1,88 kg	1/6	10089032
Filetage FM					
ISO-RID IG-AG	½	10088721	0,17 kg	1/60	10089033
ISO-RID IG-AG	¾	10088722	0,23 kg	1/50	10089034

### Raccord isolant diélectrique ISO-RID VA-MS

Raccord isolant diélectrique en acier inoxydable et laiton pour empêcher la corrosion galvanique dans les installations comportant différents matériaux métalliques, température max. 110 °C, pression max. 16 bar, conforme à l'UBA. Jeux de joints disponibles pour tous les types ISO-RID.



ISO-RID IG-IG



ISO-RID IG AG

Type		Référence	Poids	Unité de vente	Référence Jeu de joints
Filetage FF					
ISO-RID IG-IG	½	10088760	0,21 kg	1/50	10089027
ISO-RID IG-IG	¾	10088761	0,29 kg	1/50	10089028
ISO-RID IG-IG	1	10088762	0,43 kg	1/25	10089029
ISO-RID IG-IG	1¼	10088763	0,62 kg	1/15	10089030
ISO-RID IG-IG	1½	10088764	1,27 kg	1/10	10089031
ISO-RID IG-IG	2	10088765	1,81 kg	1/6	10089032
Filetage FM					
ISO-RID IG-AG	½	10088766	0,16 kg	1/60	10089033
ISO-RID IG-AG	¾	10088767	0,22 kg	1/50	10089034

## Homologations

La déclaration de conformité UBA actuelle est disponible sur notre site Web dans la section « Homologations » à l'adresse suivante : <https://www.watts.eu/de/technical-support/approvals>.

L'UBA (Agence fédérale allemande de l'environnement) définit les exigences hygiéniques applicables aux produits utilisés avec l'eau potable.

## Pourquoi des raccords isolants diélectriques ?

### Que se passe-t-il si l'on n'utilise pas de raccord isolant diélectrique ?

La liaison de métaux de nature différentes en contact avec l'eau crée une pile galvanique, ce qui entraîne un flux de courant par réaction chimique. Le métal moins noble devient alors l'anode et se décompose (corrosion galvanique). L'utilisation de raccords isolants diélectriques permet d'isoler/séparer les différents matériaux métalliques les uns des autres. Il n'y a ainsi aucune connexion conductrice et le risque de corrosion galvanique est réduit.

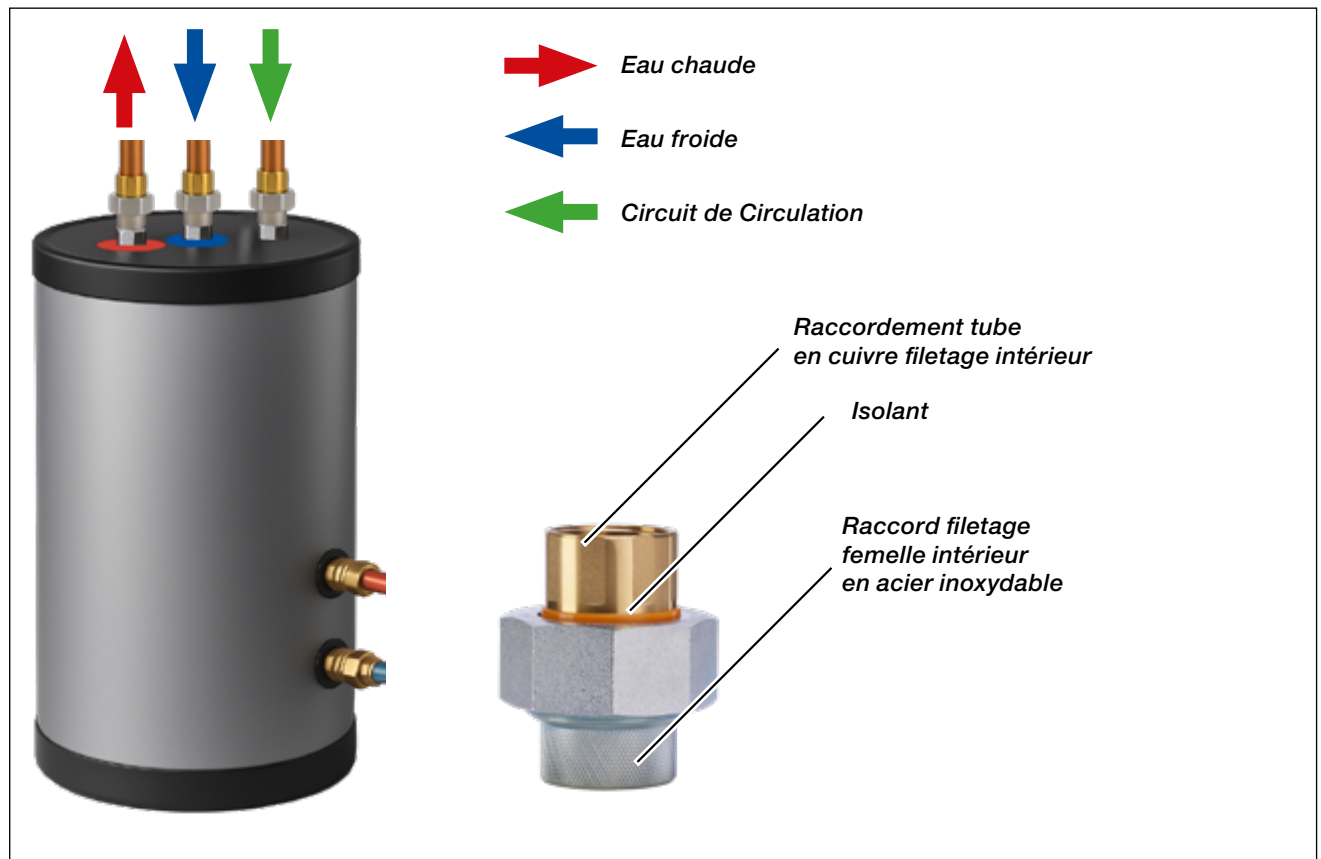
Ils sont utilisés pour empêcher la corrosion galvanique entre différents matériaux métalliques lors de l'utilisation de raccords d'eau potable sur des réservoirs d'eau potable, des chauffe-eau instantanés ou des échangeurs de chaleur. Cela prolonge la durée de vie de l'anode sacrificielle et du réservoir ou des appareils utilisés !

Il faut également veiller à la disposition des métaux dans le sens d'écoulement. Les métaux moins nobles doivent être installés avant les métaux plus nobles (par exemple : l'acier avant le cuivre).

Les indications relatives à la protection anticorrosion et aux conditions d'installation des appareils concernés, en particulier des réservoirs et des chauffe-eau, doivent être respectées. Le respect des règles de l'art (a.a.R.d.T.) est une condition préalable.

## Exemple d'application

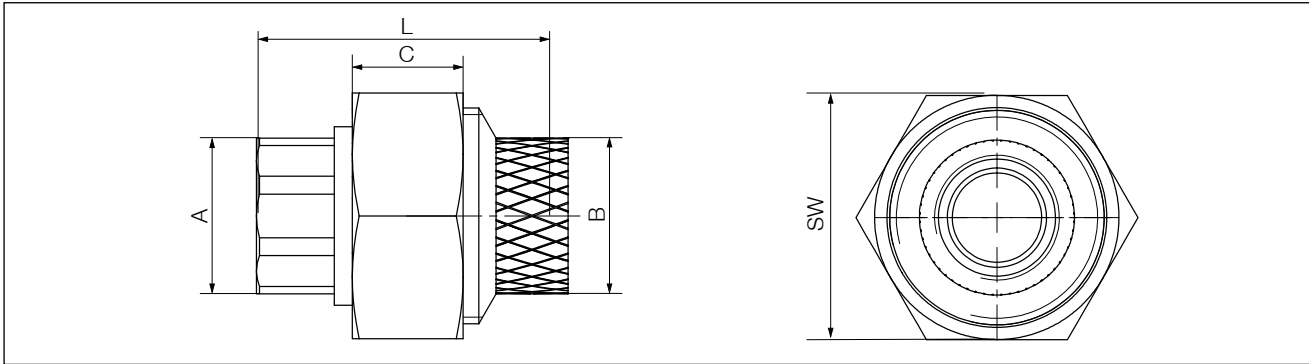
Les raccords isolants diélectriques relient les tubes en cuivre et les conduites en acier inoxydable au ballon d'eau chaude, par exemple aux raccords pour l'eau chaude, l'eau froide et la circulation.



## Données techniques

Caractéristiques hydrauliques	
température maximale	110 °C
pression max	16 bar
Matériaux	
Corps	Acier inoxydable (ISO RID VA-VA) Acier inoxydable / laiton CW511N (ISO RID VA-MS)
Joint	EPDM
Séparation / Isolateur	Anneau en PEHD

## Dimensions [mm]



Type	Référence		A Filetage F	B Filetage M	C [mm]	L [mm]	SW [mm]
	VA-VA	VA-MS					
ISO-RID IG-IG	10088723	10088760	G ½	G ½	18,5	52	41
ISO-RID IG-IG	10088724	10088761	G ¾	G ¾	20	56	48
ISO-RID IG-IG	10088725	10088762	G 1	G 1	22	62,5	58
ISO-RID IG-IG	10088727	10088763	G 1¼	G 1¼	24,5	69,5	70
ISO-RID IG-IG	10088729	10088764	G 1½	G 1½	26,5	70,5	89
ISO-RID IG-IG	10088730	10088765	G 2	G 2	30	78	102
	VA-VA	VA-MS	Filetage F	Filetage M			
ISO-RID IG-AG	10088721	10088766	G ½	G ½ B	18,5	55	36
ISO-RID IG-AG	10088722	10088767	G ¾	G ¾ B	18,5	60	41

## Textes d'appel d'offres

### Raccord isolant diélectrique ISO-RID VA-MS IG IG

Raccord isolant diélectrique WATTS en acier inoxydable et laiton

Pour éviter la corrosion galvanique dans les installations comportant différents matériaux métalliques, filetage femelle des deux côtés. Dimensions : ½" (référence 10088723), ¾" (10088724), 1" (10088725), 1¼" (10088727), 1½" (10088729), 2" (10088729). Température max. : 110 °C. Pression nominale : PN 16.

### Raccord isolant diélectrique ISO-RID VA-MS IG AG

Raccord isolant diélectrique WATTS en acier inoxydable et laiton

Pour empêcher la corrosion galvanique dans les installations comportant différents matériaux métalliques, filetage femelle (acier inoxydable) et filetage mâle (laiton). Dimensions : ½" (référence 10088721), ¾" (10088722).

Température maximale : 110 °C. Pression nominale : PN 16.

### Raccord isolant diélectrique ISO-RID VA-VA IG IG

Raccord isolant diélectrique WATTS en acier inoxydable

Pour éviter la corrosion galvanique dans les installations comportant différents matériaux métalliques, filetage femelle des deux côtés. Dimensions : ½" (référence 10088760), ¾" (10088761), 1" (10088762), 1¼" (10088763), 1½" (10088764), 2" (10088765). Température max. : 110 °C. Pression nominale PN 16.

### Raccord isolant diélectrique ISO-RID VA-VA IG AG

Raccord isolant diélectrique WATTS en acier inoxydable

Pour empêcher la corrosion galvanique dans les installations comportant différents matériaux métalliques, filetage intérieur (acier inoxydable), filetage mâle (laiton). Dimensions : ½" (référence 10088766), ¾" (10088767).

Température maximale : 110 °C. Pression nominale : PN 16.

Les descriptions et illustrations contenues dans la présente fiche technique sont fournies à titre indicatif uniquement et sans garantie. Watts Industries se réserve le droit d'apporter des modifications techniques et de conception à ses produits sans préavis.

Garantie : tous les achats et contrats d'achat impliquent expressément l'acceptation par l'acheteur des conditions générales de vente et de livraison, disponibles sur le site [www.watts.eu/de/agnb](http://www.watts.eu/de/agnb). Watts conteste par la présente toute condition divergente ou supplémentaire par rapport aux conditions générales de vente et de livraison qui aurait été communiquée à l'acheteur sous quelque forme que ce soit sans l'accord écrit d'un responsable de Watts.

Watts Industries Deutschland GmbH

Godramsteiner Hauptstr. 167 • 76829 Landau • Allemagne

Téléphone : +49 6341 9656-0 • Fax : +49 6341 9656-560

E-mail : [WIDE@wattswater.com](mailto:WIDE@wattswater.com) • [www.watts.eu/de](http://www.watts.eu/de)