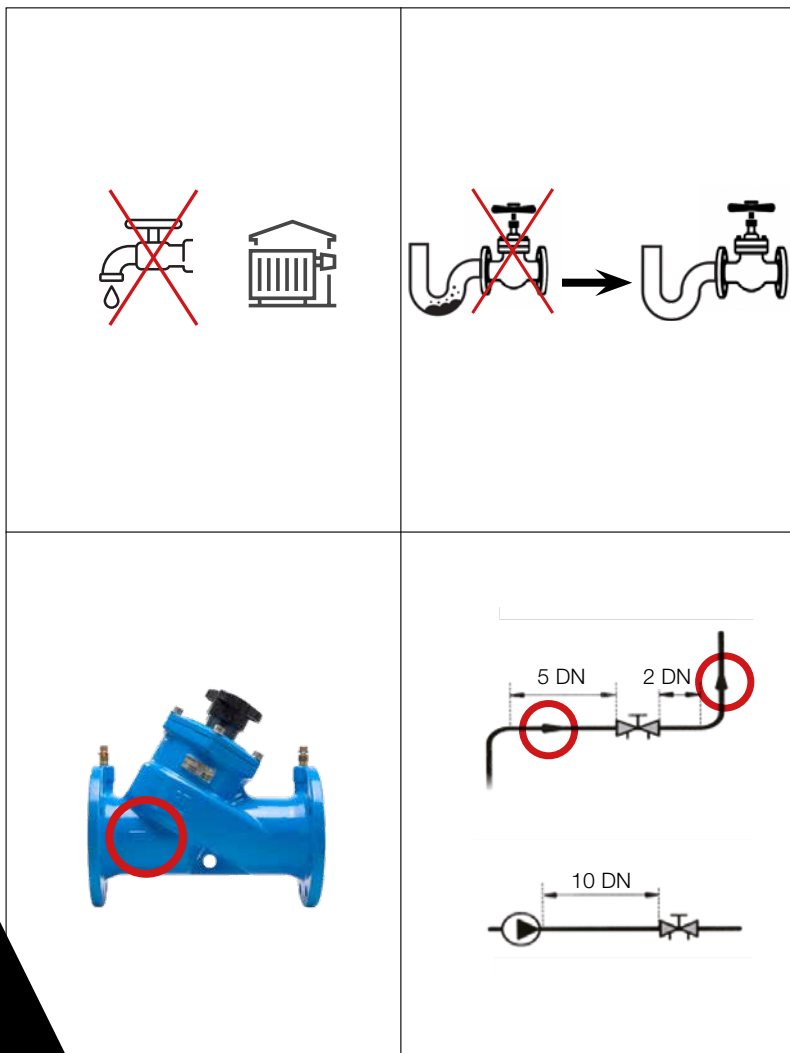
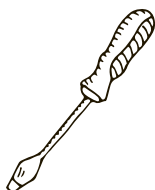
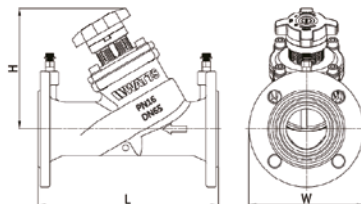


Mod. W-STBV-16Q





UK: Tool for Locking. Screwdriver
 DE: Werkzeug zum Verriegeln. Schraubendreher
 ES: Herramienta para bloquear. Destornillador.
 FR: Outil pour verrouillage. Tournevis
 IT: Strumento per bloccaggio. Cacciavite
 NL: Gereedschap voor vergrendeling. Schroevendraaier
 PL: Narzędzie do blokowania. Śrubokręt



DN	L	H	W
65	290	195	185
80	310	215	200
100	350	230	220
125	400	330	250
150	480	350	285
200	600	420	340
250	730	460	405
300	850	600	460

Disposal

UK: The disposal of valves and packaging materials shall be carried out in accordance with local requirements.

DE: Die Entsorgung von Ventilen und Verpackungsmaterialien muss gemäß den örtlichen Vorschriften erfolgen.

ES: La eliminación de válvulas y materiales de embalaje se llevará a cabo de acuerdo con los requisitos locales.

FR: La mise au rebut des valves et des matériaux d'emballage doit être effectuée conformément aux exigences locales.

IT: Lo smaltimento delle valvole e dei materiali di imballaggio deve essere effettuato in conformità con i requisiti locali.

NL: Het weggooiën van de afsluiters en verpakkingsmaterialen moet worden uitgevoerd in overeenstemming met de lokale voorschriften.

PL: Utylizację zaworów oraz opakowań należy przeprowadzić zgodnie z lokalnymi przepisami.



UK: Scan the QR Code for more information.

DE: Scannen Sie den QR-Code für weitere Informationen.

ES: Escanear el código QR para obtener más información.

FR: Scannez le QR Code pour plus d'informations.

IT: Scansiona il QR code per maggiori informazioni.

NL: Scan de QR-code voor meer informatie.

PL: Zeskanuj kod QR, aby uzyskać więcej informacji.

WATTS®

Watts Industries Italia S.r.l.

Sede Legale: Via Vienna, 3 • 38121 Trento (TN) • Italy

Tel.: +39 039 4986.1 • Fax +39 039 4986.222

www.watts.eu