

# Placca ROBIFIX® Mono

Coperture di finitura

## Technical Data Sheet



## Descrizione

Le placche ROBIFIX® consentono una finitura estetica dei nostri kit con interasse mono installati su una parete non piastrellata, ad esempio in cemento lucidato, verniciata, rivestita in PVC o con rivestimento di basso spessore. Si fissano alle nostre piastre ROBIFIX® Mono indipendentemente dal tipo di raccordo per una finitura esteticamente gradevole degli allacciamenti idrici di miscelatori della doccia o della vasca da bagno.

### Copertura ROBIFIX® Mono

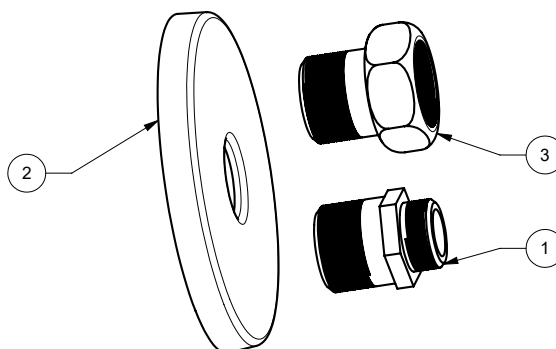
Coperture di finitura



Codice	Dimensioni	Finitura	Raccordo	Uscita
00849IT	Mono	Acciaio inox lucido	M1/2"	M3/8" / F1/2"
008997	Mono	Nero	M1/2"	M3/8" / F1/2"
008998	Mono	Bianco	M1/2"	M3/8" / F1/2"

#### Nomenclatura e materiali

N°	Denominazione	Materiali
1	Placca	Acciaio inossidabile
2	Raccordo M1/2 M3/8	Ottone
3	Raccordo M1/2 F1/2	Ottone



## Composizione dei kit

Le nostre placche ROBIFIX sono composte da:

- Da una placca
- 2 raccordi M1/2" con uscita a scelta M3/8" e F1/2".

## Applicazione

Le placche ROBIFIX® Mono si fissano sui nostri kit ROBIFIX® con interasse mono. A seconda delle vostre esigenze, i nostri copritubo ROBIFIX® Mono garantiscono una finitura più estetica dei rubinetti della doccia o della vasca da bagno.

## Installazione

---

Installare la placca ROBIFIX® Mono è semplicissimo!

Posizionare la placca sulla piastra ROBIFIX® Mono e collegare direttamente i tubi flessibili (non forniti) della rubinetteria ai gomiti.

Attenzione: i prodotti a base di cloro o acido, come i solventi per residui di cemento o prodotti simili, contengono spesso sostanze chimiche aggressive. Queste possono danneggiare la superficie del prodotto. Anche la candeggina o i prodotti contenenti alcol non sono adatti alla manutenzione. Il prodotto non può essere pulito con prodotti abrasivi e/o oggetti appuntiti o abrasivi.

## Manutenzione

---

Un panno morbido: tipo microfibra, pelle di camoscio.

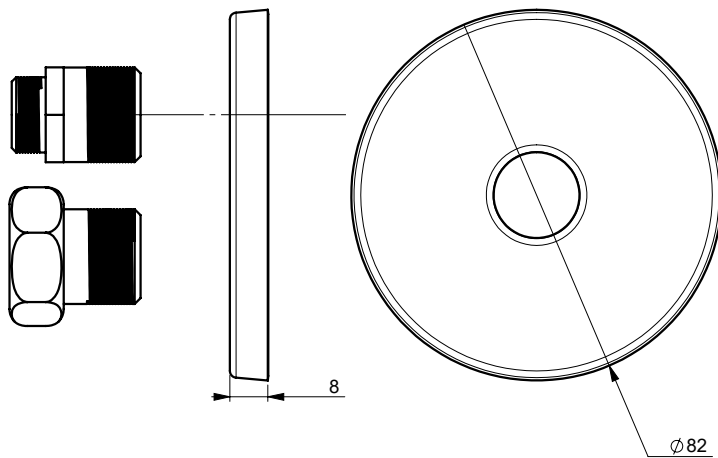
Una spugna (attenzione! Non usare spugne abrasive, lana d'acciaio, ecc.).

Un detergente delicato adatto.

Intervalli di pulizia troppo lunghi possono causare sporco ostinato e calcare. Rimuovere l'acqua o le macchie ostinate (olio, cosmetici, residui di sapone, ecc.) dopo l'uso per evitare di danneggiare la superficie.

## Ingombri

---



---

Le descrizioni e le fotografie contenute nel presente documento si intendono fornite a semplice titolo informativo e non impegnativo. Watts Industries si riserva il diritto di apportare, senza alcun preavviso, qualsiasi modifica tecnica ed estetica ai propri prodotti. Attenzione: tutte le condizioni di vendita e i contratti sono espressamente subordinati all'accettazione da parte dell'acquirente dei termini e delle condizioni Watts pubblicate sul sito [www.watts.eu/it](http://www.watts.eu/it). Sin d'ora Watts si oppone a qualsiasi condizione diversa o integrativa rispetto ai propri termini, contenuta in qualsivoglia comunicazione da parte dell'acquirente senonché espressamente firmata da un rappresentante WATTS.

---



**Watts Industries Italia S.r.l.**

Via Brenno, 21 • 20853 Biassono (MB) • Italy

Tel. +39 039 4986.1

[infowattsitalia@wattswater.com](mailto:infowattsitalia@wattswater.com) • [www.watts.eu/it](http://www.watts.eu/it)