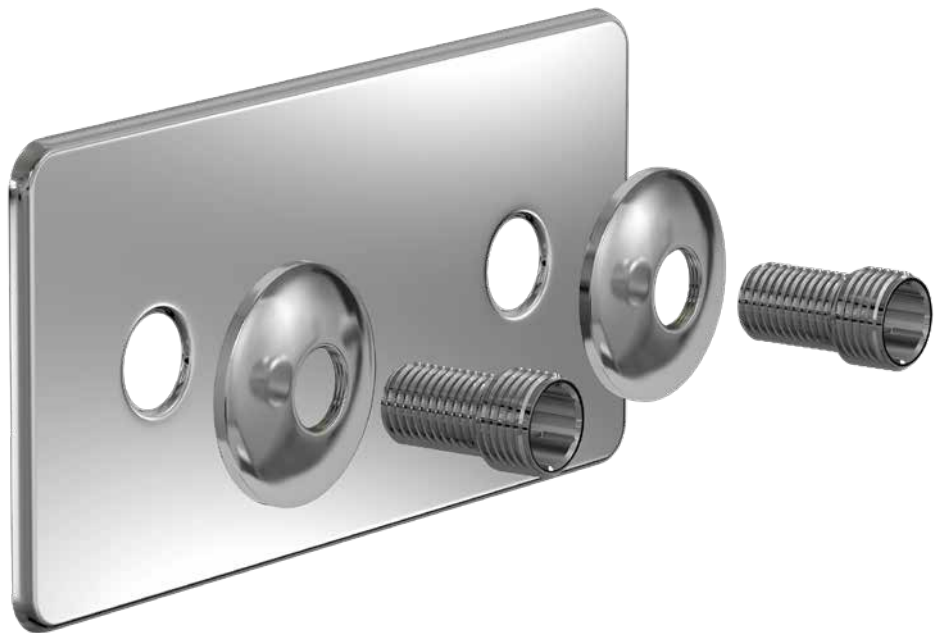


Placca ROBIFIX® 150mm

Coperture di finitura

Technical Data Sheet



Descrizione

Le placche ROBIFIX® consentono una finitura estetica dei nostri kit con interasse 150 mm installati su una parete non piastrellata, ad esempio in cemento lucidato, verniciata, rivestita in PVC o con rivestimento di basso spessore. Si fissano alle nostre piastre ROBIFIX® 150 mm indipendentemente dal tipo di raccordo per una finitura esteticamente gradevole degli allacciamenti idrici di miscelatori della doccia o della vasca da bagno.

Copertura ROBIFIX® 150mm

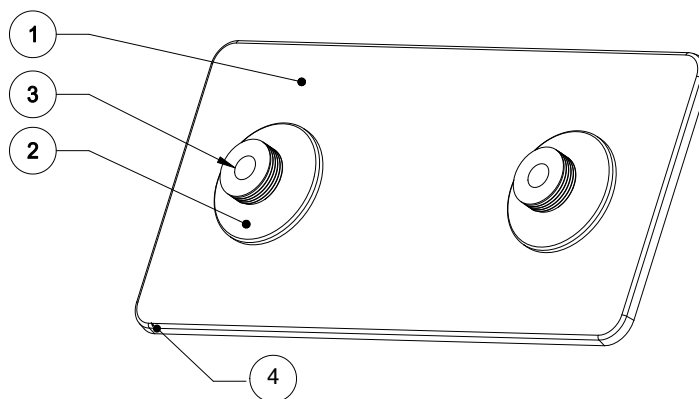
Coperture di finitura



| Codice | Dimensioni | Finitura | Raccordo |
|----------|------------|--------------------------------|---------------|
| 008848IT | 150mm | Acciaio inossidabile lucido | M1/2" - M3/4" |

Nomenclatura e materiali

| N° | Denominazione | Materiali |
|----|-----------------------|----------------------|
| 1 | Placca | Acciaio inossidabile |
| 2 | Rosone | Ottone |
| 3 | Raccordo | Ottone |
| 4 | Guarnizione di tenuta | Schiuma |



Composizione dei kit

Le placche ROBIFIX® 150 mm sono composte da:

- Una placca dotata di guarnizione di tenuta (da incollare per la finitura nero opaco)
- 2 rosette di serraggio abbinata
- 2 raccordi M1/2'' – M3/4''.

Applicazione

Le placche ROBIFIX® 150 mm si fissano sui nostri kit ROBIFIX® con interasse 150 mm. A seconda delle vostre esigenze, i nostri copritubo ROBIFIX® 150 mm garantiscono una finitura più estetica dei rubinetti della doccia o della vasca da bagno.

Installazione

Installare la placca ROBIFIX® 150 mm è semplicissimo!

Rimuovere la protezione dall'adesivo, quindi incollare la guarnizione sul retro della copertura lungo tutto il perimetro. Posizionare la placca sulla piastra ROBIFIX® 150 mm e avvitare le rosette con i raccordi.

Attenzione: i prodotti a base di cloro o acido, come i solventi per residui di cemento o prodotti simili, contengono spesso sostanze chimiche aggressive. Queste possono danneggiare la superficie del prodotto. Anche la candeggina o i prodotti contenenti alcol non sono adatti alla manutenzione. Il prodotto non può essere pulito con prodotti abrasivi e/o oggetti appuntiti o abrasivi.

Manutenzione

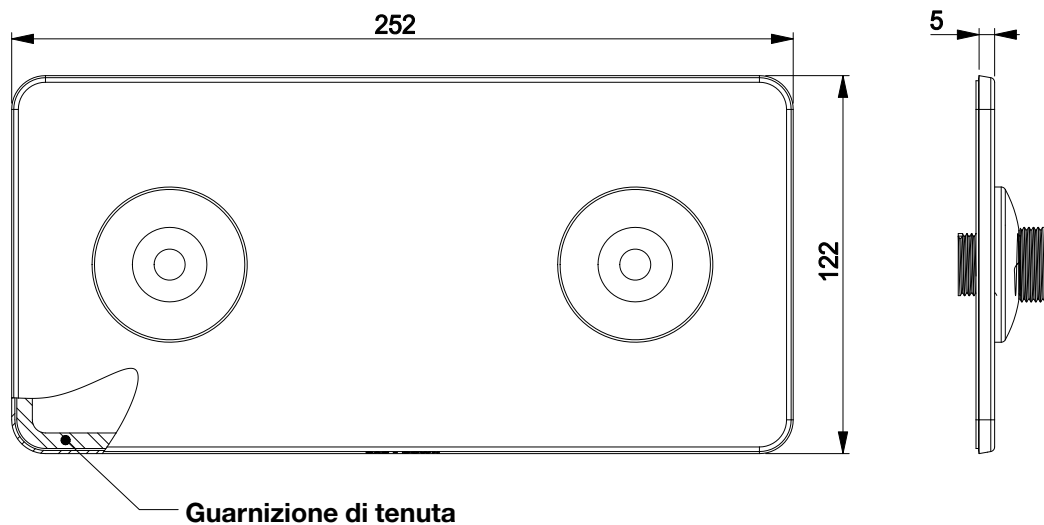
Un panno morbido: tipo microfibra, pelle di camoscio.

Una spugna (Attenzione! Non utilizzare spugne abrasive, lana d'acciaio, ecc.).

Un detergente delicato adeguato.

Intervalli di pulizia troppo lunghi possono causare sporco ostinato e calcare. Rimuovere l'acqua o le macchie ostinate (olio, cosmetici, residui di sapone, ecc.) dopo l'uso per evitare di danneggiare la superficie.

Ingombri



Le descrizioni e le fotografie contenute nel presente documento si intendono fornite a semplice titolo informativo e non impegnativo. Watts Industries si riserva il diritto di apportare, senza alcun preavviso, qualsiasi modifica tecnica ed estetica ai propri prodotti. Attenzione: tutte le condizioni di vendita e i contratti sono espressamente subordinati all'accettazione da parte dell'acquirente dei termini e delle condizioni Watts pubblicate sul sito www.watts.eu/it. Sin d'ora Watts si oppone a qualsiasi condizione diversa o integrativa rispetto ai propri termini, contenuta in qualsivoglia comunicazione da parte dell'acquirente senonché espressamente firmata da un rappresentante WATTS.



Watts Industries Italia S.r.l.

Via Brenno, 21 • 20853 Biassono (MB) • Italy

Tel. +39 039 4986.1

infowattsitalia@wattswater.com • www.watts.eu/it