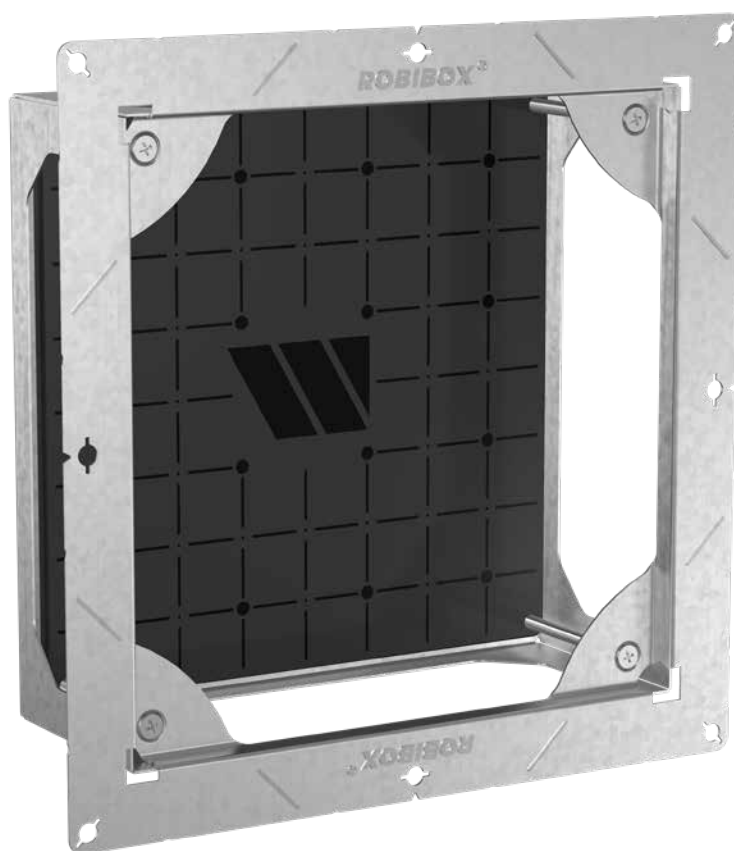


# ROBIBOX®

Scatola da incasso per miscelatore doccia su pareti in cartongesso o a nido d'ape

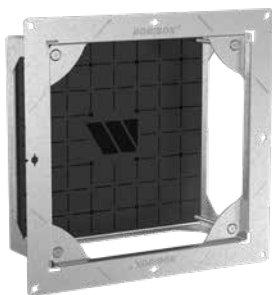
## Technical Data Sheet



## Descrizione

ROBIBOX® è una scatola da incasso progettata specificamente per il montaggio di scatole miscelatori ad incasso su pareti divisorie in cartongesso o a nido d'ape. La nicchia incassata consente un'installazione facile e veloce di un miscelatore doccia dall'esterno della parete, prima della piastrellatura.

- Compatibile con tutte le marche di miscelatori da incasso.
- Consente di risparmiare tempo durante l'installazione.
- Completamente regolabile in profondità, allineamento verticale e planarità.
- Adatto per tubi PEX e multistrato crimpati.



### ROBIBOX®

Scatola ad incasso per miscelatore doccia installabile su pareti in cartongesso o a nido d'ape

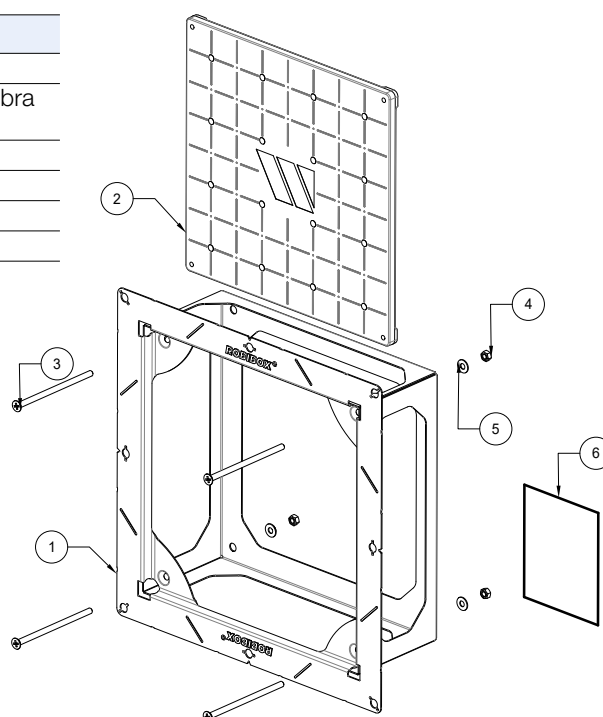
Codice	Dimensioni (mm)	Peso (kg)
22009301IT	310x310x109	1,6

#### Caratteristiche tecniche

Spazio dietro la parete divisoria (minimo)	100 mm
Dimensioni dell'involucro (massimo)	Fino a 190 x 190 mm
Regolazione della profondità	Da 20 mm a 90 mm
Dimensioni di taglio	254 x 254 mm
Vite di regolazione	M5 a croce tipo H (PH2)
Piastra di fissaggio filo a piombo	Regolabile con viti di profondità
Tipo di tubazione	Multistrato e PEX con raccordi a pressare
Impermeabilizzazione	Tela in fibra di vetro per liquido SPEC fornito

#### Nomenclatura e materiali

N°	Descrizione	Materiali
1	Telaio	Acciaio zincato
2	Piastra di fissaggio	Poliammide 6 (PA6) rinforzata con fibra di vetro
3	Vite di regolazione	Acciaio inossidabile
4	Dado	Acciaio inossidabile
5	Rondella	Acciaio inossidabile
6	Tenuta stagna	Rete in fibra di vetro



## Contenuto del kit

Il kit ROBIBOX® è composto da:

- Una nicchia regolabile ROBIBOX®
- 8 tasselli ad espansione per fissare la nicchia
- 4 viti autofilettanti per fissare il pannello divisorio al pannello frontale
- Una rete in fibra di vetro da 36x36 cm per l'applicazione del rivestimento impermeabile (SPEC)

## Applicazione

Nicchia incassata per miscelatore doccia. Consente di installare rapidamente e con facilità il miscelatore doccia agendo dall'esterno della parete divisoria prima della posa delle piastrelle. Profondità dell'incasso regolabile da 20 a 90 mm per adattarsi ad un miscelatore con dimensioni massime 190 x 190 mm. Dopo il fissaggio, viene fornito un rivestimento in tessuto per coprire il gruppo e applicare un sistema di impermeabilizzazione liquido (SEL o SPEC). Al termine dell'installazione, l'incasso viene coperto dalle piastrelle della parete della doccia.

## Installazione

### Preparazione

1. Segnare gli assi verticale e orizzontale del miscelatore sulla parete.
2. Posizionare il ROBIBOX® contro la parete, allineando le quattro tacche con gli assi segnati.
3. Segnare l'area da ritagliare utilizzando gli angoli perforati previsti a tale scopo, quindi collegate i quattro angoli per delimitare il quadrato da ritagliare
4. Tagliare con cura l'area. Adattare il ritaglio alle dimensioni del ROBIBOX® e metterlo da parte.

### Installazione idraulica

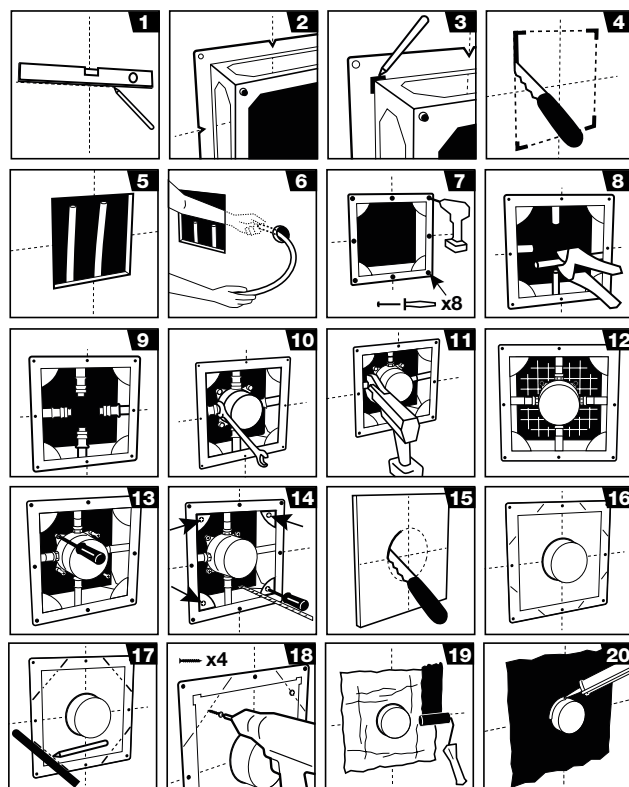
5. Recuperare i tubi di alimentazione dell'acqua da dietro la parete divisoria.
6. Installare le prese per i soffioni e le docce a mano.
7. Fissare ROBIBOX® alla parete utilizzando i tasselli in dotazione. Espandere i tasselli e rimuovere le viti.
8. Inserire i quattro tubi attraverso i lati del ROBIBOX® e regolarne la lunghezza.
9. Inserire i connettori senza crimpare.
10. Collegare il miscelatore senza fissarlo alla piastra posteriore.
11. Pressare i raccordi.

### Allineamento del miscelatore

12. Centrare il miscelatore utilizzando la griglia stampata sulla piastra posteriore.
13. Avvitare il miscelatore sulla piastra posteriore utilizzando viti autofilettanti standard (viti per legno o cartongesso di lunghezza adeguata).
14. Regolare gradualmente la profondità e inclinazione serrando alternativamente le quattro viti di regolazione, senza serrarle eccessivamente.

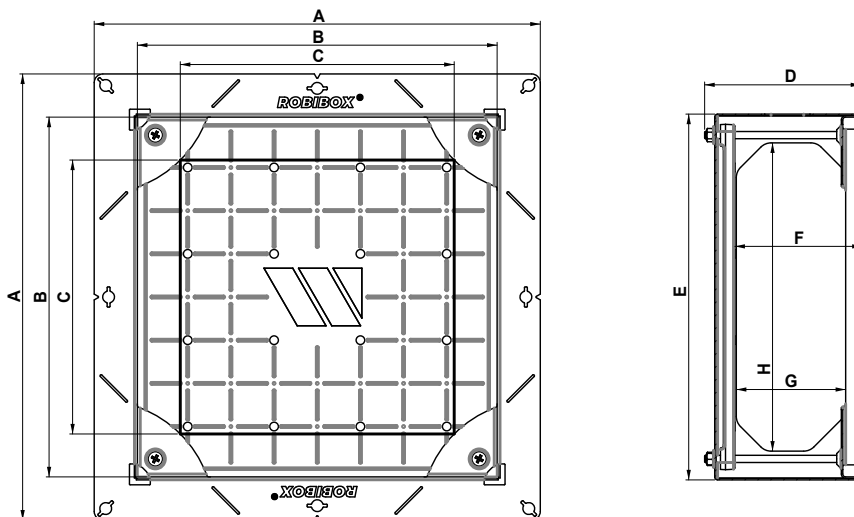
### Assemblaggio finale

15. Recuperare il ritaglio del punto 4, praticare una apertura sullo stesso in corrispondenza del miscelatore della doccia.
16. Utilizza il ritaglio per chiudere l'apertura quadrata.
17. Sfruttando i riferimenti presenti sul telaio metallico, tracciare le diagonali su cui inserire le viti.
18. Fissare con le viti autofilettanti in dotazione.
19. (Facoltativo) Applicare un rivestimento impermeabile liquido (SPEC) sull'area di lavoro utilizzando la rete in fibra di vetro in dotazione.
20. Sigillare il perimetro della scatola con il silicone.



## Dimensioni

Descrizione	A	B	C	D	E	F	G	H
	mm	mm	mm	mm	mm	mm	mm	mm
ROBIBOX®	310	250	190	109	254	90	76	214



Le descrizioni e le fotografie contenute nel presente documento si intendono fornite a semplice titolo informativo e non impegnativo. Watts Industries si riserva il diritto di apportare, senza alcun preavviso, qualsiasi modifica tecnica ed estetica ai propri prodotti. Attenzione: tutte le condizioni di vendita e i contratti sono espressamente subordinati all'accettazione da parte dell'acquirente dei termini e delle condizioni Watts pubblicate sul sito [www.watts.eu/it](http://www.watts.eu/it). Sin d'ora Watts si oppone a qualsiasi condizione diversa o integrativa rispetto ai propri termini, contenuta in qualsivoglia comunicazione da parte dell'acquirente senonché espressamente firmata da un rappresentante WATTS.

**WATTS®**



**Watts Industries Italia S.r.l.**

Via Brenno, 21 • 20853 Biassono (MB) • Italy

Tel. +39 039 4986.1

[infowattsitalia@wattswater.com](mailto:infowattsitalia@wattswater.com) • [www.watts.eu/it](http://www.watts.eu/it)