

Serie BT-D03 HC FC (relè)

Termostato ambiente digitale cablato con relè integrato
Sistema WATTS Vision® Wired

Technical Data Sheet



Descrizione

WATTS Vision® Wired viene utilizzato per controllare la temperatura degli ambienti negli impianti di riscaldamento e/o raffrescamento.

Il termostato ambiente digitale con relè integrato è collegato direttamente alla pompa di calore/caldaia.



VISION® WIRED SERIE BT-D03 HC FC (RELÈ)

Termostato ambiente digitale cablato con display LCD retroilluminato, progettato per controllare impianti di riscaldamento e raffrescamento. La regolazione della temperatura avviene tramite sensore interno.

Tipo	Cod. art.	Descrizione
BT-D03 HC FC	P08063	Termostato ambiente digitale cablato con relè integrato WATTS Vision®

- Display LCD retroilluminato
- 3 pulsanti touch-sensitive
- Funzione di rilevamento finestra aperta
- Diverse modalità di regolazione della temperatura
- Funzione antigelo
- Regolazione ad isteresi (configurabile) o banda proporzionale (PWM)
- Blocco tastiera e codice PIN per l'installazione in ambienti pubblici
- Montaggio a parete
- 2 menu parametri (User e Pro)

Specifiche tecniche	
Funzione del dispositivo	Termostato
Struttura del dispositivo	Dispositivo di controllo elettronico montato in modo indipendente
Classe software	Classe A
Estensione del sensore	Temperatura
Grado di inquinamento del dispositivo	2 – Ambiente domestico standard / 3 (ventilazione)
Temperatura per prova di pressione della biglia	75 °C
Temperatura ambiente d'esercizio	da 0 °C a 50 °C (da 32 °F a 122°F)
Temperatura di stoccaggio	da -20 °C a 60 °C (da -4 °F a 140 °F)
Accuratezza temperatura	0,1 °C
Tipo di regolazione	Banda proporzionale (PWM 2 °C/10 min.) o isteresi da 0,2 °C a 3,0 °C
Campi di temperatura: Comfort / ridotta / antigelo	5-30 °C / 5-30 °C / 0,5-10 °C / (incrementi di 0,5 °C)
Alimentazione / Vita utile delle batterie	2 batterie AAA LR03 1,5V alcaline, durata ~2 anni
Sensore	Interno: NTC 10kΩ a 25 °C
Grado di protezione	IP20
Isolamento elettrico	Classe II
Versione firmware	Indicata sul menu del termostato n. 11
Memoria	EEPROM non volatile
Direttive	2014/35/UE, 2014/30/UE, 2011/65/UE 2012/19/UE, 2015/1188/UE

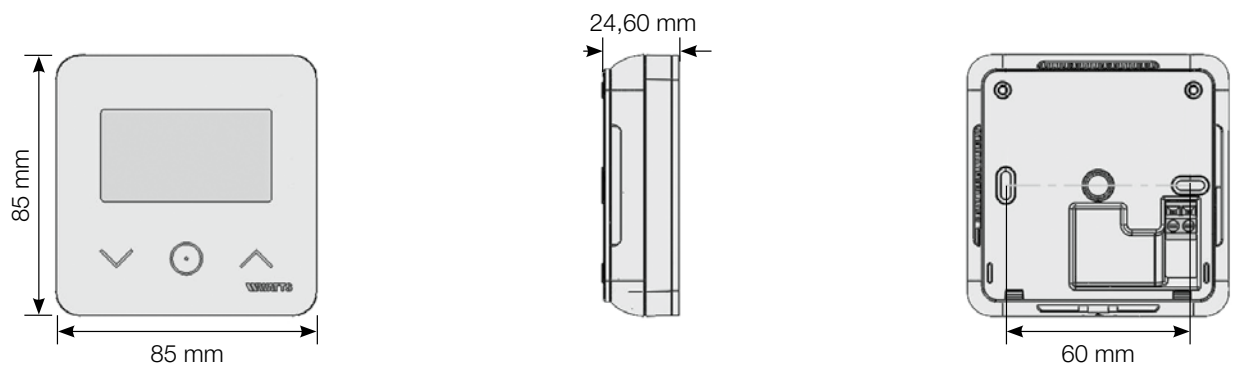
Testo di capitolato

Termostato ambiente elettronico digitale per impianti di riscaldamento e raffrescamento, con display LCD retroilluminato. Intervallo di regolazione 5 – 30°C. Diverse modalità di funzionamento: comfort, eco, OFF, protezione antigelo, timer. Tipo di controllo dell'isteresi o proporzionale (PWM), selezionabile da menù. Rilevamento Finestra Aperta. Elemento sensibile: interno NTC 10kOhm a 25°C. Uscita, contatto pulito 2 fili portata 3A-230 Vac.

Codice PIN. Montaggio a parete. Alimentazione 2 batterie AAA LR03 1.5V (incluse).

Conforme alle direttive: 2014/35/UE, 2014/30/UE, 2011/65/UE, 2012/19/UE, 2015/1188/UE.

Dimensioni d'ingombro (mm)





Le descrizioni e le immagini contenute nella presente scheda tecnica di prodotto sono fornite esclusivamente a titolo informativo e non sono in alcun modo vincolanti. Watts Industries si riserva il diritto di apportare migliorie di carattere tecnico e progettuale ai propri prodotti senza preavviso. Garanzia: tutte le condizioni di vendita e i contratti sono espressamente subordinati all'accettazione da parte dell'acquirente dei termini e delle condizioni Watts pubblicate sul sito www.watts.eu/it/gtc. Con il presente documento Watts respinge qualsiasi condizione differente o integrativa rispetto ai propri termini e condizioni contenuta in comunicazioni del cliente, in qualsivoglia forma, salvo previo accordo per iscritto controfirmato da un responsabile Watts. »



Watts Industries Italia S.r.l.
Via Brenno, 21 • 20853 Biassono (MB) • Italy
Tel. +39 039 4986.1
infowattsitalia@wattswater.com • www.watts.eu/it