

## Beschreibung

Das Europa-Rückschlagventil VRY ist universell einsetzbar, z.B. als Schwerkraftbremse. Es ist geeignet für den Einsatz in Wasserversorgungs-, Heizungs-, Klima- und Druckluftanlagen. Es funktioniert in jeder Einbaulage, senkrecht, waagrecht oder diagonal. Es arbeitet geräuscharm und hat einen sehr geringen Öffnungsdruck.

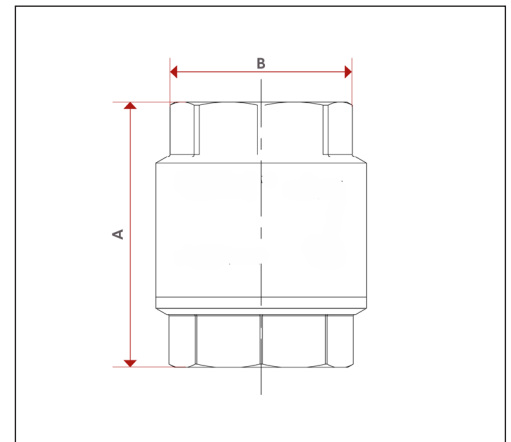


## Zubehör

Saugkorb aus feinmaschigem Nirostahlgeflecht, Anschluß aus Kunststoff.

## Technische Daten und Abmessungen

Werkstoffe	
Gehäuse	Messing CW617N
Ventilteller	Polymer
Ventilsitzdichtung	NBR
Feder	Edelstahl AISI 302



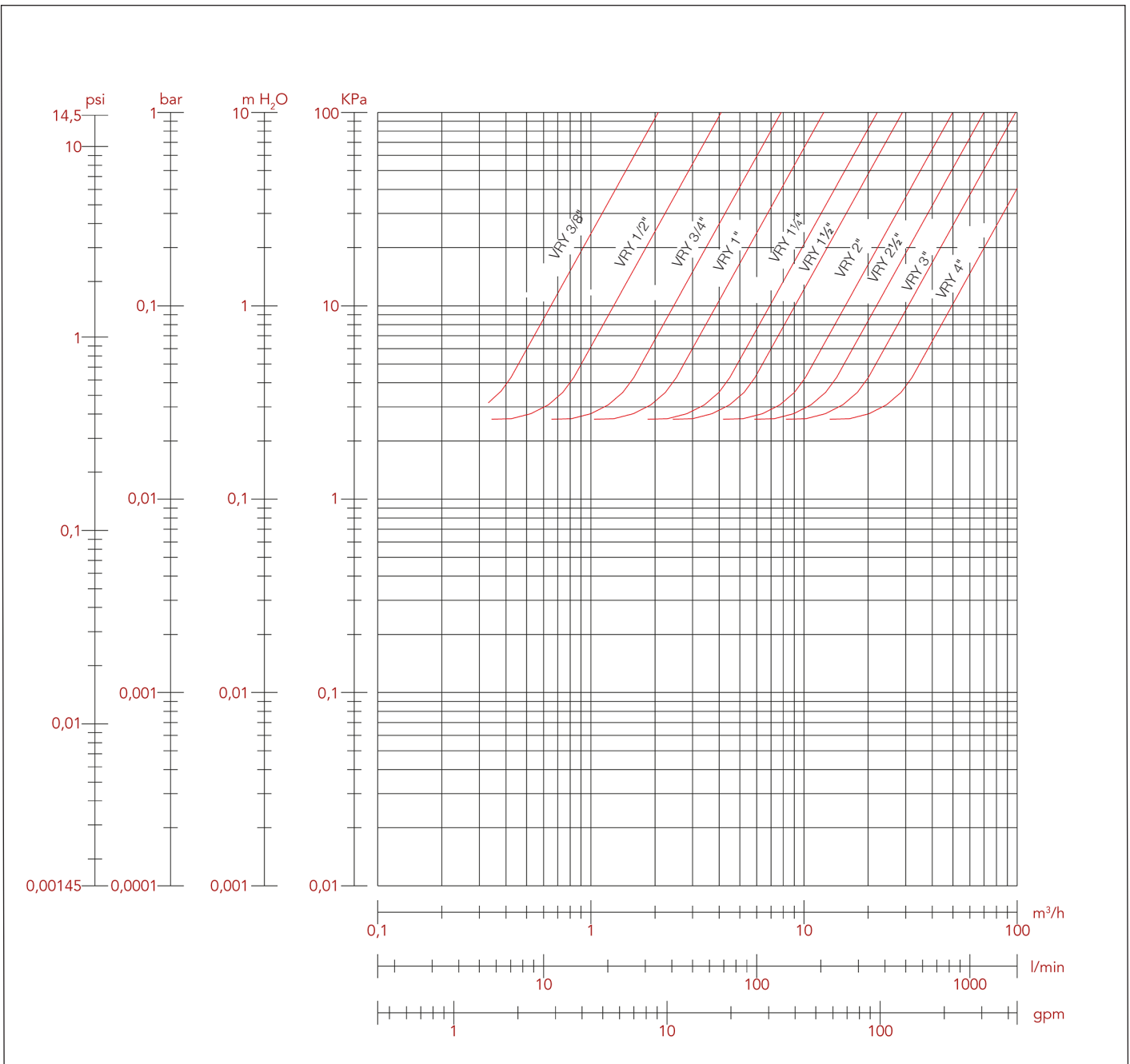
Type	VRY10	VRY15	VRY20	VRY25	VRY32	VRY40	VRY50	VRY65	VRY80	VRY100
Anschluss	3/8" IG	1/2" IG	3/4" IG	1" IG	1 1/4" IG	1 1/2" IG	2" IG	2 1/2" IG	3" IG	4" IG
Höhe A [mm]	46,5	48	53	60,5	66,5	74	80,5	98	103	118,5
ø B [mm]	35	35	42	48	59,	70,5	86	103	126	154
Gewicht [kg]	0,13	0,20	0,22	0,29	0,38	0,61	0,84	1,56	2,20	3,47
max. Druck [bar]	12	12	12	12	10	10	10	8	8	8
Kv	2,11	4,22	7,92	11,67	22,42	19,39	51,40	69,90	98,49	157,91
Betriebstemperatur	-20°C ... +100 °C									
Betriebsmedium	Wasser oder Wasser-Glykollgemische bis 50% gemäß VDI 2035									
Artikel-Nr.	10017510	10017511	10017512	10017513	10017514	10017515	10017516	10017517	10017518	10017519

### Zubehör Saugkorb

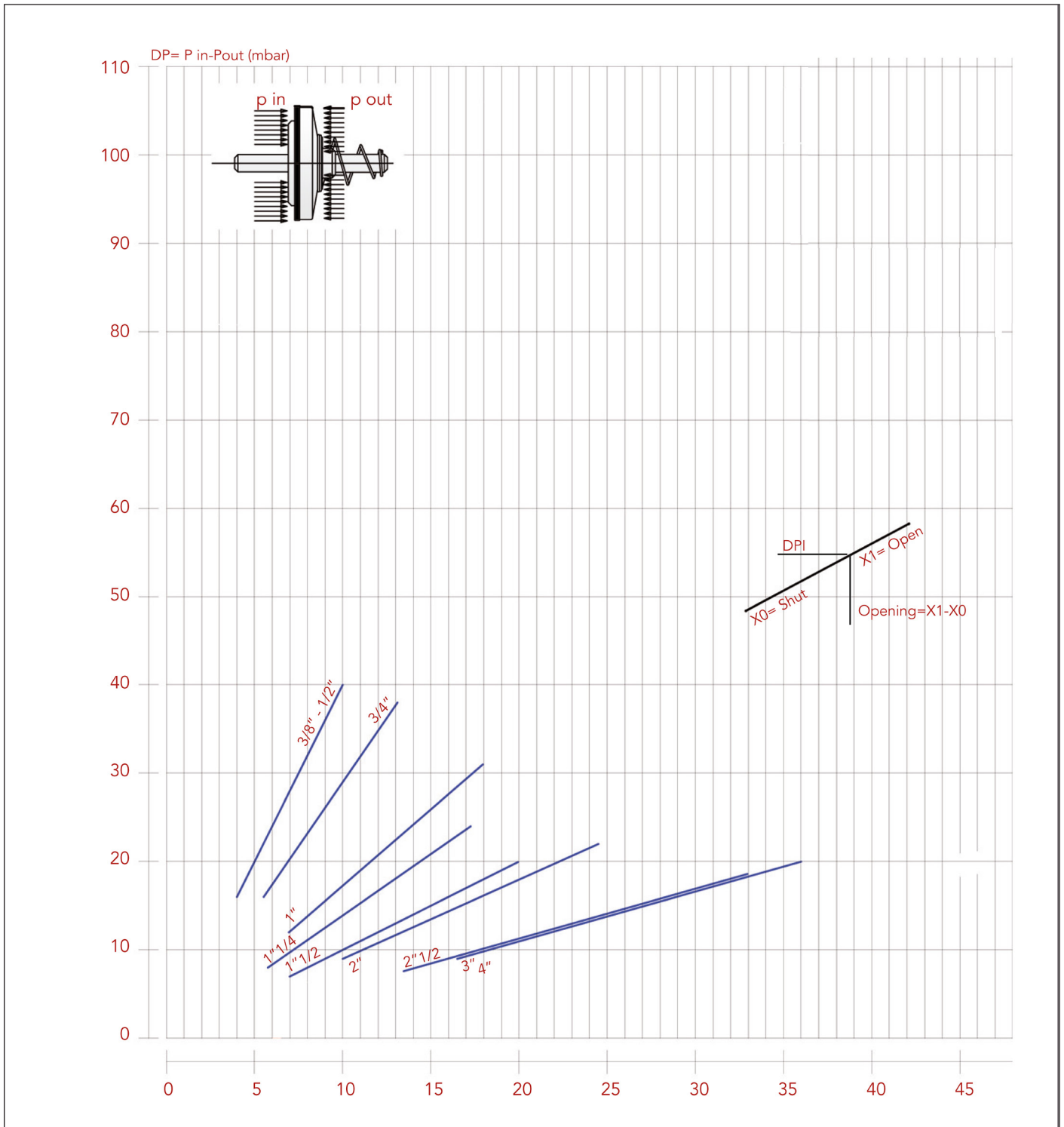
Type	SK/ VFE10	SK/ VFE15	SK/ VFE20	SK/ VFE25	SK/ VFE32	SK/ VFE40	SK/ VFE50	SK/ VFE65	SK/ VFE80	SK/ VFE100
Höhe mit VRY [mm]	81	84	101	114	128	146	165	202	226	254
Maschenweite [mm]	1,2	1,2	1,2	1,2	1,2	1,2	1,2	2,0	2,0	2,0
Artikel-Nr.	10017499	10017500	10017501	10017502	10017503	10017504	10017505	10017506	10017507	10017508

# Druckverlustdiagramm

Werte mit Wasser ermittelt.



# Öffnungsdruck



Die im vorliegenden Produktdatenblatt enthaltenen Beschreibungen und Bilder dienen ausschließlich zu Informationszwecken und sind ohne Gewähr. Watts Industries behält sich das Recht auf technische und konstruktive Änderungen an seinen Produkten ohne vorherige Ankündigung vor. Gewährleistung: Sämtliche Käufe und Kaufverträge setzen ausdrücklich die Anerkennung der Allgemeinen Verkaufs- und Lieferbedingungen durch den Käufer voraus, die auf der Website unter [www.watts.eu/en/gtc](http://www.watts.eu/en/gtc) zu finden sind. Watts widerspricht hiermit jeglicher abweichenden oder zusätzlichen Bedingung zu den Allgemeinen Verkaufs- und Lieferbedingungen, die dem Käufer ohne schriftliche Zustimmung durch einen Watts-Verantwortlichen in irgendeiner Form mitgeteilt wurde.



Watts Industries Deutschland GmbH

Godramsteiner Hauptstr. 167 • 76829 Landau • Deutschland

Telefon: +49 6341 9656-0 • Fax: +49 6341 9656-560

E-Mail: [WIDE@wattswater.com](mailto:WIDE@wattswater.com) • [www.watts.eu/de](http://www.watts.eu/de)