

Serie AFV

Valvola antigelo

Technical Data Sheet



Descrizione



AFV

Valvola di scarico meccanica utilizzata per proteggere i circuiti idronici dal congelamento. Temperatura di apertura e chiusura regolabile. Valvola di sfiato inclusa. Corpo in ottone CW617N, guarnizioni in EPDM.

Attacchi con filettatura maschio a tenuta piana, dimensioni 1", 1 1/4", 1 1/2".

Pressione massima di esercizio: 10 bar. Temperatura massima di esercizio: 90 °C.

Tipo	Codice	DN	Pz. per scatola
AFV25	AFV0A100A	1"	1
AFV32	AFV0A114A	1 1/4"	1
AFV40	AFV0A112A	1 1/2"	1

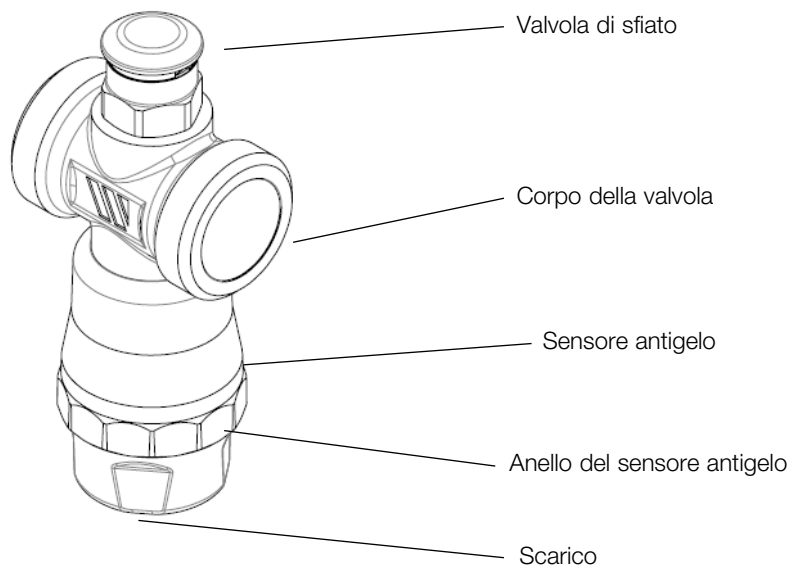
Applicazione e principio di funzionamento

La valvola AFV è destinata all'impiego in impianti di riscaldamento e raffreddamento. Il prodotto è particolarmente indicato per impianti a pompa di calore aria-acqua monoblocco. AFV protegge la pompa di calore interna e i componenti dell'impianto dai danni causati dal congelamento del fluido di lavoro. Non può essere utilizzata in circuiti aperti o in impianti di acqua potabile.

L'apertura e la chiusura della valvola sono determinate dalla temperatura del fluido intercettato.

Nel caso in cui la temperatura del fluido sia inferiore alla temperatura di setpoint impostata meccanicamente sul sensore antigelo, la valvola consentirà lo scarico del fluido intercettato.

Se la temperatura del fluido è superiore al valore di set-point, la valvola antigelo rimarrà chiusa e l'intero flusso passerà attraverso il corpo della valvola.



Caratteristiche tecniche				
Fluido	Acqua			
Pressione massima consentita (PS)	10 bar			
Temperatura ambiente min-max	da -30 °C a 60 °C			
Temperatura del fluido min-max	0° C ÷ 90° C			
Temperatura del fluido - Apertura e chiusura del sensore antigelo		Pos. I	Pos. II	Pos. III
	°T di apertura	2 °C	3 °C	4 °C
	°T di chiusura	3 °C	4 °C	5 °C
Attacchi	G1, G1 1/4, G1 1/2. Filettatura maschio per tenuta a guarnizione piana			
Kv	1": 20			
	1 1/4": 48			
	1 1/2": 79			
Marcatura CE	Nessuna (Articolo 4.3 della direttiva PED 2014/68/UE)			

Materiali	
Corpo	Ottone CW617N
Molle	Acciaio inossidabile
O-ring e guarnizioni	EPDM perossidico
Otturatore	Ottone CW617N
Dado	Ottone CW617N

Dimensionamento e installazione

Scegliere la valvola antigelo in base alle specifiche della pompa di calore installata. La temperatura dell'acqua prodotta dalla pompa di calore può variare a seconda del refrigerante utilizzato; consultare la documentazione del produttore della pompa di calore per dati precisi sulla temperatura. Verificare sempre la temperatura massima dell'acqua prima di installare le valvole AFV.

La dimensione della valvola antigelo deve corrispondere al diametro delle tubazioni della pompa di calore. Per un corretto dimensionamento occorre tenere conto della potenza della pompa di calore e delle caratteristiche di portata, comprese le cadute di temperatura e di pressione. Scegliere il modello di valvola antigelo appropriato in base al diametro del tubo.

Installare le valvole antigelo all'esterno, lontano da fonti di calore e in posizioni in cui il sensore non sia influenzato da fattori esterni quali correnti d'aria. Posizionare la valvola nel punto dell'impianto in cui si possono verificare le temperature più basse, specialmente in caso di arresto della pompa di calore.

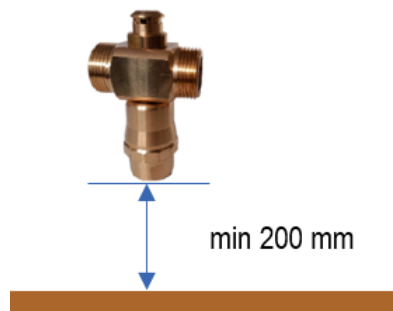
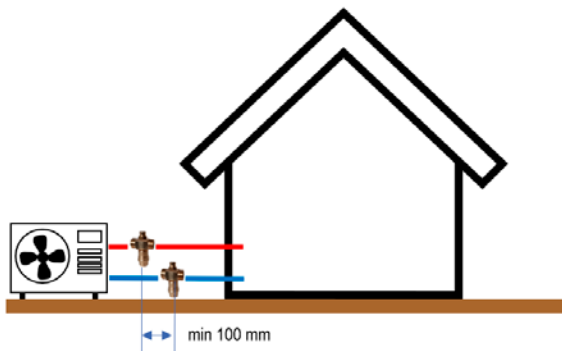
Installare la valvola in posizione verticale con l'apertura di scarico rivolta verso il basso per garantire il corretto deflusso dell'acqua. Mantenere una distanza minima di 200 mm tra la valvola e il suolo per evitare che il ghiaccio ostruisca lo scarico. Si raccomanda l'uso di uno scarico a terra per la gestione dell'acqua scaricata. Assicurarsi che le tubazioni siano pulite prima dell'installazione.

Durante l'isolamento delle tubazioni della pompa di calore, è fondamentale seguire le linee guida illustrate nell'immagine sottostante. Ciò garantisce una corretta protezione termica ed evita interferenze con il funzionamento della valvola antigelo.

Non isolare la valvola se installata in ambienti in cui la temperatura ambiente rimane al di sopra di -25 °C. Per le installazioni in climi più freddi (al di sotto di -25 °C), è necessario utilizzare appositi involucri isolanti. Durante l'isolamento delle tubazioni collegate, è necessario rispettare le linee guida illustrate nell'immagine alla fine di questa sezione.

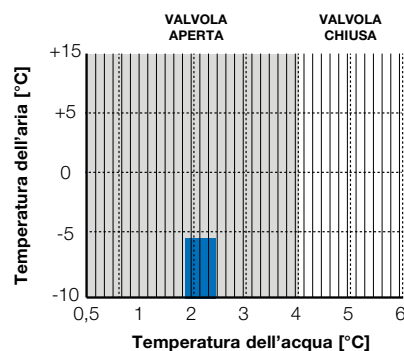
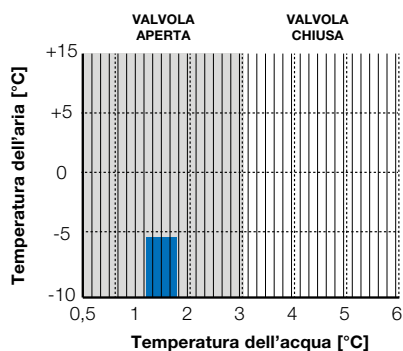
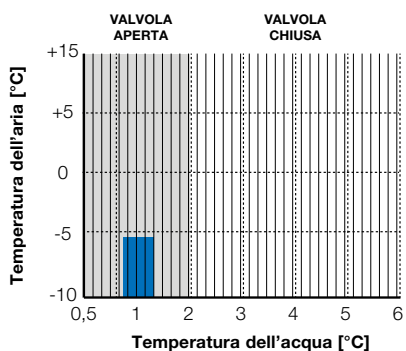
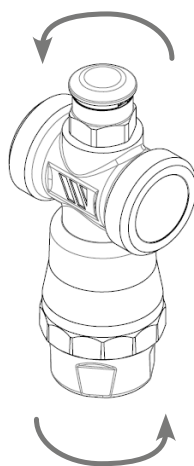
Evitare sezioni soggette a sifonaggio a monte e a valle della valvola. Si raccomanda di installare valvole antigelo sia sulla linea di mandata che su quella di ritorno. Se si installano due valvole, mantenere una distanza orizzontale di almeno 100 mm tra di esse ed evitare l'allineamento verticale.

La temperatura di apertura può essere regolata manualmente utilizzando l'anello sensore antigelo. Per chiudere la valvola di scarico, ruotare l'anello sensore in posizione "0".



Impostazioni e normative

La temperatura di apertura può essere regolata manualmente utilizzando l'anello sensore antigelo. Per chiudere la valvola di scarico, ruotare l'anello sensore in posizione "0".



Manutenzione

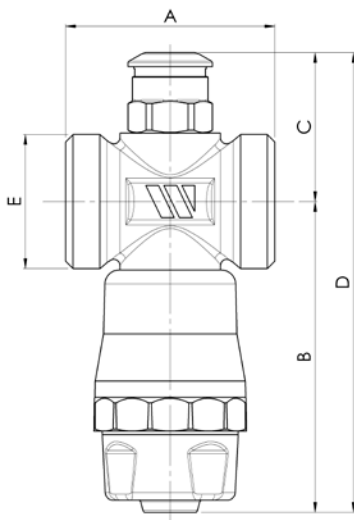
La valvola antigelo non richiede normalmente alcuna manutenzione.

Il rompivuoto e il sensore antigelo possono essere sostituiti in caso di malfunzionamento.

Il sensore antigelo, quando è impostato sulla posizione "OFF", è completamente chiuso.

Ricambi	Codice
Sensore antigelo	AFVOA
Valvola di sfiato	VB0A38

Dimensioni d'ingombro (mm)



DN - E	A	B	C	D
1"	52	77	38	115
1 1/4"	62	81	42	123
1 1/2"	62	84	48	129

Testo di capitolato

Serie AFV

Valvola di scarico termostatica che protegge i circuiti di acqua non potabile dal congelamento, con temperature di apertura e chiusura della valvola di scarico regolabili. Attacco filettato maschio per tenuta piana, dimensioni da DN25 a DN40. Pressione nominale 10 bar, corpo in ottone. Adatta per acqua fino a 90 °C. La temperatura di apertura è regolabile da 2 °C a 4 °C.

Le descrizioni e le fotografie contenute nel presente documento si intendono fornite a semplice titolo informativo e non impegnativo. Watts Industries si riserva il diritto di apportare, senza alcun preavviso, qualsiasi modifica tecnica ed estetica ai propri prodotti. Attenzione: tutte le condizioni di vendita e i contratti sono espressamente subordinati all'accettazione da parte dell'acquirente dei termini e delle condizioni Watts pubblicate sul sito www.watts.eu/it. Sin d'ora Watts si oppone a qualsiasi condizione diversa o integrativa rispetto ai propri termini, contenuta in qualsivoglia comunicazione da parte dell'acquirente senonché espressamente firmata da un rappresentante WATTS.



Watts Industries Italia S.r.l.

Via Brenno, 21 • 20853 Biassono (MB) • Italy

Tel. +39 039 4986.1

infowattsitalia@wattswater.com • www.watts.eu/it