

Version 01 2026

Katalog 2026

Komponenten und Systeme für Heizung,
Kühlung und Sanitär



WATTS[®]

Innovative Water Solutions



Heizung, Kühlung und Klimatisierung
Trinkwasserschutz
Be- und Entwässerung

31 Produktionsstätten weltweit



Watts in Europa 7 Vertriebsgebiete

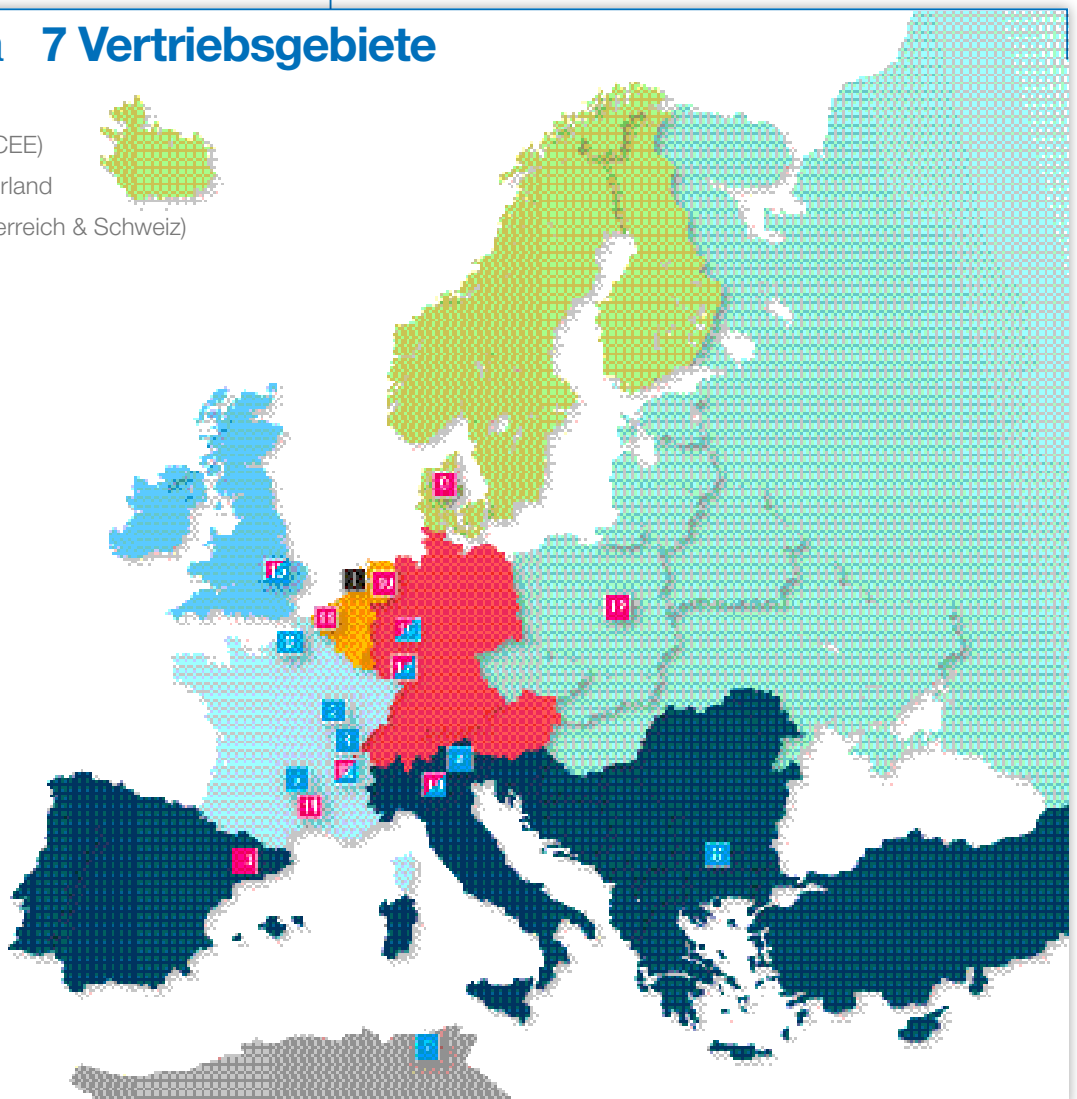
- Nord-Europa
- Zentral- und Osteuropa (CEE)
- Vereinigtes Königreich & Irland
- DACH (Deutschland, Österreich & Schweiz)
- Benelux
- Frankreich
- Südeuropa

- **Zentrale**
- 1 Amsterdam

- **Produktionsstandorte**
- 2 Virey-le-Grand
- 3 Méry
- 4 Gardolo
- 5 Rosières
- 6 Plovdiv
- 7 Monastir
- 8 Hautvillers

- **Vertriebsstandorte**
- 9 Skanderborg
- 10 Eerbeek
- 11 Wingene
- 12 Piaseczno
- 13 Rubí
- 14 Sorgues

- **Vertrieb & Produktion**
- 15 Saint Neots
- 16 Dattenberg
- 17 Landau
- 18 Moirans
- 19 Biassono



Watts Water Technologies

WATTS ist ein führender Hersteller und Anbieter von Produkten und Lösungen für Trinkwasserschutz, Sanitär, Heizungs- und Kühlungsanlagen, Messgeräte und Klimaelektronik. Die Gruppe wird an der New York Stock Exchange (NYSE) unter dem Kürzel WTS gelistet. Watts Fluid Solutions Europe selbst entwickelt bzw. produziert in Europa mehr als 90 Prozent der verkauften Produkte.

Unsere Mission

Durch unser breites technologisches Know-how rund um das Thema Wasser wollen wir den Menschen weltweit mehr Komfort, Sicherheit und Lebensqualität ermöglichen. Für unsere Partner, Kunden und Aktionäre wollen wir die Besten sein.

Unsere Werte

- ⊖ Synergie mit dem Kunden von Anfang an
- ⊖ Integrierte, innovative Produkte und Systeme für die Bedürfnisse am Markt
- ⊖ Fortlaufende Investitionen für den technologischen Vorsprung



Innovation ist Teil unserer DNA

Seit 1874 trägt Watts zum technologischen Fortschritt in der Branche bei. Dabei achten wir besonders auf **kontinuierliche Verbesserung** und **kompromisslose Spitzenqualität** unserer Produkte. Installateure, Vertriebspartner und OEM-Kunden schätzen unsere jahrzehntelange Erfahrung und Kompetenz bei der Herstellung von Bauteilen bis hin zu komplexen Systemen im großen Maßstab und verlassen sich auf **Watts als den Partner ihrer Wahl**.

Watts betreibt ein **eigenes Forschungs- und Entwicklungsprogramm** mit dem Ziel, neue und aufkeimende Technologien in unseren Lösungen einzusetzen, damit wir uns auch künftig in einem Markt mit ständig neuen Anforderungen behaupten können.

Unsere Marken



Watts ist ein führender Anbieter innovativer **Produkte für Warmwasser-Heizungsanlagen**. Seit 1874 trägt Watts zum technologischen Fortschritt in der Branche bei.

bar

Mehr als 40-jährige Erfahrung in **pneumatischen und elektrischen Schwenkantrieben** sowie kompletten **Automatik-Armaturen** mit vielfältigem Zubehör.



Der führende Anbieter für **Produkte im Wasserschutzbereich**, wie Systemtrennern, Rückschlagventilen gegen Verschmutzung und andere Rückflussverhinderungsvorrichtungen.



Führender Hersteller von **elektrischen Stellantrieben** zur Automatisierung von annähernd jedem Armaturentyp, auch bei speziellen Anwendungen.

Watts Deutschland

Die Geschichte der Watts Industries Deutschland GmbH

1960

Gründung der Firma Dumser Schaltanlagenbau durch Josef Dumser in Offenbach bei Landau



1990

Umzug an den heutigen Standort in Landau-Godramstein

1997-1999



Bau des Hochregallagers

2001

Übernahme Firma Dumser durch Watts Industries Europe, Umfirmierung in Watts Dumser GmbH

2002



Bau des Logistikzentrums und Verwaltungsgebäudes

2002

Verschmelzung Watts MTR und Watts Dumser GmbH zu Watts Industries Deutschland GmbH

2010

Verschmelzung mit Watts Instrumentation GmbH



2017

Erweiterung des verfügbaren Portfolios um Watts Microflex und Socla® sowie Gasprodukte von Giuliani Anello



2024

Watts Water Technologies feiert sein 150-jähriges Firmenjubiläum

Der **Geschäftsbereich DACH** ist verantwortlich für das Industriegeschäft (OEM), das Großhandelsgeschäft (WHO) und das Projektgeschäft in Deutschland, Österreich und der Schweiz.

Zertifizierungen: Managementsystem und Umweltmanagement

Unser Unternehmen verfügt über **Produktionsanlagen mit ISO 9001-Zertifizierung**. Die weitreichende Erfahrung und Kompetenz von Watts machen das Unternehmen zum idealen Partner.

- ➔ Managementsystem nach DIN EN ISO 14001:2015
- ➔ Managementsystem nach DIN EN ISO 9001:2015
- ➔ Informationen zum Umweltmanagement auf www.watts.eu/de/sustainability



Kontakte Innendienst

Unsere Teams stehen Ihnen für telefonische Anfragen über unsere Produkte gerne zur Verfügung. Sie erreichen uns montags bis donnerstags von 8:00 bis 16:45 Uhr und freitags von 8:00 bis 15:00 Uhr. Wir freuen uns über Ihren Anruf!



Watts Industries Deutschland GmbH

Zentrale	+49 6341 9656-0	WIDE@wattswater.com
Großhandel	+49 6341 9656-891	Landau-Sales-Inside@wattswater.com
OEM-Produkte/Industriekunden	+49 6341 9656-892	Landau-Sales-Inside@wattswater.com
Projektgeschäft	+49 6341 9656-193	Watts-Landau-Ausschreibungen@wattswater.com
Technischer Service	+49 6341 9656-455	Landau-Technischer-Service@wattswater.com

E-Learning Plattform "Watts Works"



Ihre Vorteile auf einen Blick

Sind Sie Installateur, Techniker, Planer, Architekt, Großhändler...

Informieren Sie sich über Produkte von Watts und ihre Anwendungen - jederzeit und überall. Von Rückflussverhinderung bis hin zu vorisolierten Rohrleitungen - die Online-Schulungen von Watts sind so konzipiert, dass sie in Ihren vollen Terminkalender passen.

- Kurze Produktschulungen (< 10 Minuten)
- Von jedem Gerät aus zugänglich
- Kostenloser und unbegrenzter Zugang
- Regelmäßige Aktualisierungen
- Sammeln Sie Tokens für Prämien unter dem Motto "Lernen mit Gewinn"

Lernen mit Gewinn

Nehmen Sie an unseren Online-Schulungen teil und sammeln Sie Tokens für viele schöne Prämien.



Loslegen!

1. bei training.watts.com anmelden
2. Online-Schulungen absolvieren
3. Tokens verdienen und Prämie auswählen



Jetzt starten – QR-Code scannen!

Inhalt

Allgemeine Informationen über WATTS	1
Kontakte Innendienst	5
E-Learning Plattform "WATTS WORKS ONLINE"	6
1 WOHNUNGSSTATIONEN	12
Wohnungsstationen HIU2	14
Systemschränke für Wohnungsstationen HIU2	16
Einteilige Kombischränke (für HIU2 HKM in Kombination mit Heizkreisverteilern)	17
Hydraulische Komponenten	18
Heizkreisverteiler und Verteilerzubehör	19
2 PUMPENGRUPPEN	26
2.1 Pumpengruppen für Heizungsanlagen	28
Pumpengruppen DN 20	28
Pumpengruppen DN 25 – DN 32	32
Wandkessel Regelstationen WattMix	36
Pumpengruppen DN 40 – DN 50	38
2.2 Pumpengruppen für Heizungs- und Kühlungsanlagen	48
2.3 Rücklaufanhebungen	50
2.4 Pumpengruppen für Solaranlagen	52
Solarstationen FBS20 mit Pumpenbaulänge 130 mm	52
Solarstationen FBS25 mit Pumpenbaulänge 180 mm	53
Solarstationen Zubehör	53
2.5 Frischwasserstationen	56
3 ARMATUREN FÜR DEN HYDRAULISCHEN ABGLEICH	58
3.1 Statisches Abgleichventil iDROSET® Serie CF	60
3.2 Statische Regulierventile	64
4 HEIZRAUMARMATUREN	68
4.1 Kesselarmaturen	70
4.2 Entlüftungsventile	78
4.3 Ausdehnungsgefäße und Zubehör	84
4.4 Messgeräte für Heizungsanlagen	88
4.5 Anlege-/Tauchthermostate und Druckwächter	90
4.6 Solar Armaturen	96
4.7 Kugelhähne Heizung	100
4.8 Misch- und Zonenventile	102

5 VERTEILERSYSTEME FÜR FLÄCHENHEIZUNGEN / -KÜHLUNGEN	110
5.1 Heizkreisverteiler und Zubehör	112
Edelstahl Rundrohrverteiler 1" AG und Zubehör	112
Wärmezähler Einbausets	119
Edelstahl Rundrohrverteiler 1¼" AG und Zubehör	120
Messing Profilrohrverteiler 1" AG und Zubehör	122
Edelstahl und Messing Heizkreisverteiler Zubehör	124
Ventilantriebe	125
5.2 Verteilerregelstationen	132
5.3 Verteilerschränke	136
Standard Verteilerschränke	136
Premium Verteilerschränke	137
5.4 Großverteiler	140
6 RAUMTEMPERATURREGELUNG	142
6.1 Funk-Regelung Vision® Wireless	144
6.2 Smart-Thermostat Heizkörperregelung	152
6.3 Kabel-Regelung Vision® Wired	154
6.4 Weitere kabelgebundene Thermostate	160
6.5 Witterungsgeführte Regelung	162
7 HEIZKÖRPERANBINDUNG	164
7.1 Thermostatköpfe und Heizkörperanbindung	166
7.2 Entlüftungsventile für Heizkörper	170
8 KALKSCHUTZ SYSTEM ONEFLOW®	172
9 SANITÄR	176
9.1 Druckminderer	178
9.2 Thermostatische Brauchwassermischer	182
9.3 Rohrleitungsarmaturen	186
9.4 Sicherheitseinrichtungen und Ausdehnungsgefäße	188
10 TRINKWASSERSICHERUNG UND KOMPENSATOREN	194
10.1 Systemtrenner und Schmutzfänger	198
10.2 Rückschlagventile und Rückflussverhinderer	204
Rückflussverhinderer mit Führung	206
Saugkörbe	208
Fußventile Messing/Kunststoff	209
Fußventile Gusseisen	210
Rückflussverhinderer mit Doppelklappe für Zwischenflansch-Montage	212
Rückflussverhinderer mit Einzelklappe für Zwischenflansch-montage	213
Weichdichtende Rückflussverhinderer mit Einzelklappe für Zwischenflansch-montage	214
Rückflussverhinderer mit Schließsteller in Zwischenflansch-Ausführung	215
Membran-Rückflussverhinderer	216
Kugel-Rückflussverhinderer	217
10.3 Einsteck-Rückflussverhinderer	226
10.4 Kompensatoren	228

11 ABSPERRSYSTEME	230
11.1 Absperrklappen für Sanitär und Abwasserleitungen	232
11.2 Absperrklappen für Heizung	240
11.3 Absperrklappen für Klimatechnik mit integrierter Taupunktsperr	242
11.4 Absperrklappen für Sonderanwendungen	244
11.5 Absperrklappen für Gas	250
12 ROHRSYSTEME FÜR HEIZUNG, KÜHLUNG UND SANITÄR	254
12.1 Heizungs- und Sanitärrohre Microflex	256
Microflex HP für Anschluss von Wärmepumpen	259
Rohrsysteme für Heizung und Kühlung	260
Rohrsysteme für Wasser	266
Microflex COOL für spezielle Anwendungen	270
12.2 Kupplungen und Zubehör	274
Kupplungen für Heiz- und Kühlrohre	274
Kupplungen für Sanitärrohre - 10 bar	276
Zubehör für PEX Kupplungen	277
Schrumpfkappen	279
Kupplungen aus Kunststoff für Rohre der Serie COOL	280
Mauerdurchführungen	281
Isoliersätze	284
Montagewerkzeuge und Reparatursätze	286
13 MESSGERÄTE	288
13.1 Thermometer	290
13.2 Thermo-Manometer	294
13.3 Manometer und Zubehör	296
14 ARMATUREN FÜR GAS- UND HEIZÖLANLAGEN	304
14.1 Gasarmaturen	306
Gas- und Luftfilter	307
Schwingungsdämpfende und nichtleitende Kompensatoren	309
Gas/Luft-Verhältnisregler	309
Gas Druckregler	310
14.2 Armaturen für Heizölanlagen	314
Leitungsfiler	315
Selbstreinigende Filter und Zubehör	315
Beheizte Filter	316

Symbolerklärung



Zusätzliche technische Informationen



Links zu unseren Web-Ressourcen

Herausgeber: Watts Industries Deutschland GmbH

Stand: Januar 2026

Die im vorliegenden Produktkatalog enthaltenen Beschreibungen und Bilder dienen ausschließlich zu Informationszwecken und sind ohne Gewähr. Watts Industries behält sich das Recht auf technische und konstruktive Änderungen an seinen Produkten ohne vorherige Ankündigung vor.

Gewährleistung: Sämtliche Käufe und Kaufverträge setzen ausdrücklich die Anerkennung der Allgemeinen Verkaufs- und Lieferbedingungen durch den Käufer voraus, die auf der Website www.watts.eu/de/gtc zu finden sind. Watts widerspricht hiermit jeglicher abweichenden oder zusätzlichen Bedingung zu den Allgemeinen Verkaufs- und Lieferbedingungen, die dem Käufer ohne schriftliche Zustimmung durch einen Watts-Verantwortlichen in irgendeiner Form mitgeteilt wurde.

Die in diesem Katalog verwendeten Fotografien, Zeichnungen und Texte sind urheberrechtlich geschützt und dürfen ohne schriftliche Zustimmung der Rechteinhaber nicht verwendet werden.

© 2026 Watts Industries Deutschland GmbH

Kapitel 1

Wohnungsstationen

Wohnungsstationen



Modulare Wohnungsstationen zur
hygienischen Trinkwassererwärmung
und Wärmeverteilung

WATTS®

Kapitel 1

Wohnungsstationen

WOHNUNGSSTATIONEN HIU2

Wohnungsstation HIU2 HK für ungemischte Heizkreise

Für die Wärmeübergabe aus Nah- bzw. Fernwärmenetzen an die Heiz- und Trinkwarmwassersysteme von Ein- und Mehrfamilienhäusern, Siedlungs- und Reihenhausanlagen oder Geschosswohnungsanlagen.

Direkter Anschluss an ungemischte Heizkreise wie z.B. Radiatoren. Dezentrale hygienische Trinkwarmwasserbereitung mittels Plattenwärmetauscher, edelstahl- oder kupfergelötet. Zapfleistung von 20 bis 70 °C frei einstellbar, Zapfleistung 12, 17 oder 22 l/min inkl. Durchflussmengenbegrenzer. Ein integrierter Differenzdruckregler stabilisiert den Primärvolumenstrom und sorgt sowohl im Heizbetrieb als auch bei der Trinkwarmwasserbereitung für konstante und störungsfreie Betriebsbedingungen. Mit Vorrangschaltung für die Trinkwassererwärmung. Integrierte Passstücke für Wärmemengenzähler und Kaltwasserzähler. Montagefertige, kompakte Bauweise mit übersichtlicher Anordnung aller Armaturen. Durchgängiges, modulares Anschluss- und Zubehörkonzept.



Typ		Artikel-Nr.	VPE
HIU2 HK 12	Zapfleistung 12 l/min, kupfergelötet	10079852	1
HIU2 HK 12	Zapfleistung 12 l/min, edelstahlgelötet	10079891	1
HIU2 HK 17	Zapfleistung 17 l/min, kupfergelötet	10078464	1
HIU2 HK 17	Zapfleistung 17 l/min, edelstahlgelötet	10079893	1
HIU2 HK 22	Zapfleistung 22 l/min, kupfergelötet	10085285	1
HIU2 HK 22	Zapfleistung 22 l/min, edelstahlgelötet	10085286	1

Abmessungen auf Seite 23

Wohnungsstation HIU2 HKM für gemischte Heizkreise

Für die Wärmeübergabe aus Nah- bzw. Fernwärmenetzen an die Heiz- und Trinkwarmwassersysteme von Ein- und Mehrfamilienhäusern, Siedlungs- und Reihenhausanlagen, oder Geschosswohnungsanlagen.

Direkter Anschluss an gemischte Heizkreise wie z.B. einer Flächenheizung. Dezentrale hygienische Trinkwarmwasserbereitung mittels Plattenwärmetauscher, edelstahl- oder kupfergelötet. Zapfleistung von 20 bis 70 °C frei einstellbar, Zapfleistung 12, 17 oder 22 l/min inkl. Durchflussmengenbegrenzer. Ein integrierter Differenzdruckregler stabilisiert den Primärvolumenstrom und sorgt sowohl im Heizbetrieb als auch bei der Trinkwarmwasserbereitung für konstante und störungsfreie Betriebsbedingungen. Mit Vorrangschaltung für die Trinkwassererwärmung. Integrierte Passstücke für Wärmemengenzähler und Kaltwasserzähler. Montagefertige, kompakte Bauweise mit übersichtlicher Anordnung aller Armaturen. Durchgängiges, modulares Anschluss- und Zubehörkonzept. Inklusive einer Pumpen-Mischergruppe mit elektronischer Festwertregelung der Vorlauftemperatur.

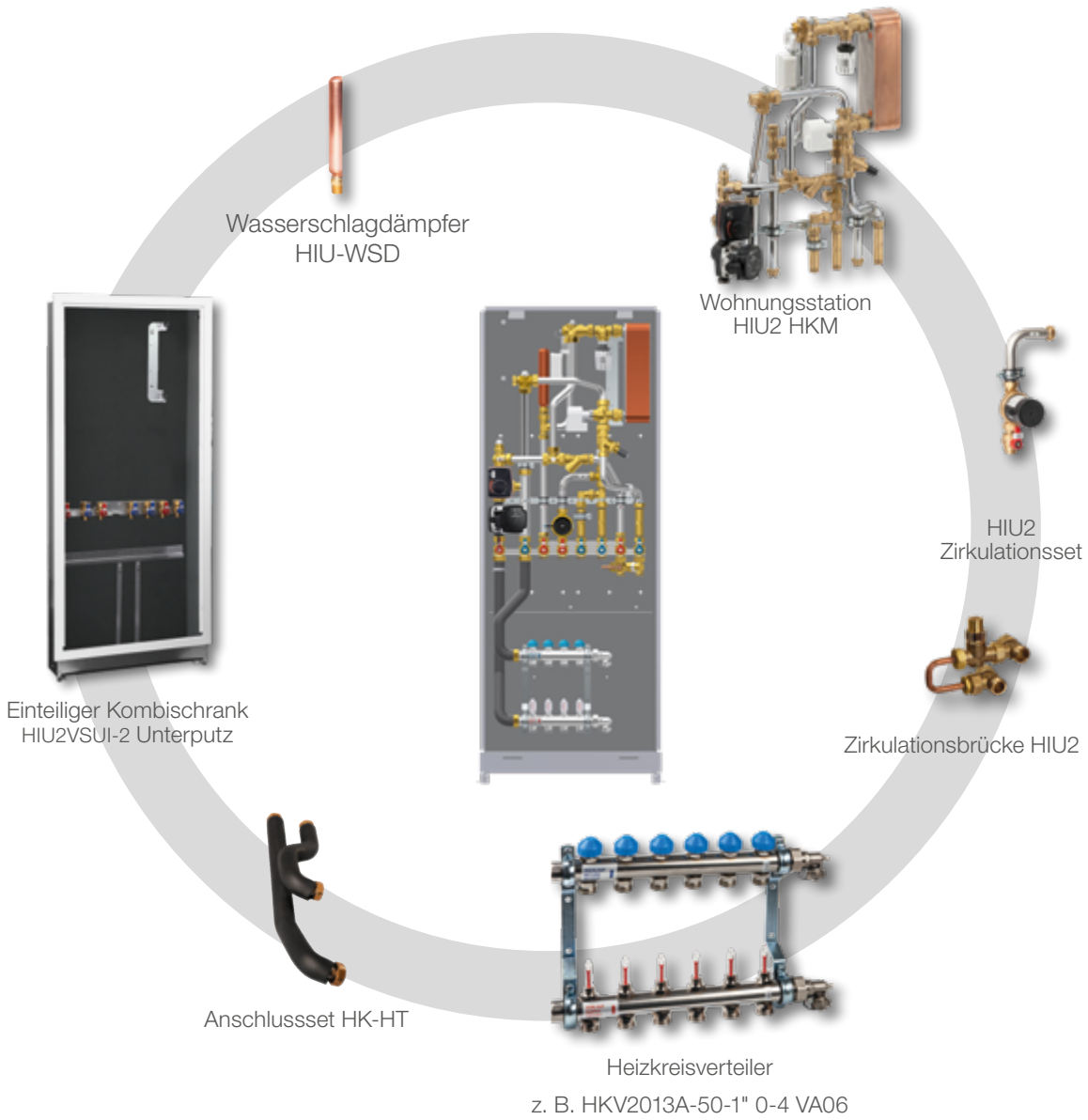


Typ		Artikel-Nr.	VPE
HIU2 HKM 12	Zapfleistung 12 l/min, kupfergelötet	10079851	1
HIU2 HKM 12	Zapfleistung 12 l/min, edelstahlgelötet	10079892	1
HIU2 HKM 17	Zapfleistung 17 l/min, kupfergelötet	10078463	1
HIU2 HKM 17	Zapfleistung 17 l/min, edelstahlgelötet	10079894	1
HIU2 HKM 22	Zapfleistung 22 l/min, kupfergelötet	10085287	1
HIU2 HKM 22	Zapfleistung 22 l/min, edelstahlgelötet	10085288	1

Abmessungen auf Seite 23



Konfigurationsbeispiel



SYSTEMSCHRÄNKE FÜR WOHNUNGSSTATIONEN HIU2

Unterputz-Systemschrank HIU2UI

Das stabile Gehäuse aus verzinktem Stahlblech bietet Platz für eine Wohnungsstation HIU2 HK/HKM mit allen Komponenten und Zubehörartikeln. Bestehend aus Korpus, Aufsteckrahmen mit Fronttür, Schließung, stabiler Halterung zum Einhängen der Wohnungsstation, sowie einer vormontierten Anschlusschiene mit Absperrset bestehend aus 7 Kugelhähnen. Zum jederzeitigen, schnellen Ausbau der Wohnungsstation bei Austausch und Reparaturarbeiten. Der Systemschrank inklusive Fronttür ist GEG (Gebäudeenergiegesetz) konform isoliert. Aufsteckrahmen und Fronttüre weiß lackiert. Rahmenbreite 600 mm.



Typ		Artikel-Nr.	VPE
HIU2UI-2	für Unterputzmontage	10078499	1
	Kunststofftür optional	auf Anfrage	1

Abmessungen auf Seite 24

Aufputz-Systemschrank HIU2AI

Das stabile Gehäuse aus verzinkten Stahlblech bietet Platz für eine Wohnungsstation HIU2 HK/HKM mit allen Komponenten und Zubehörartikeln. Bestehend aus Korpus, mit Fronttür, Schließung, stabiler Halterung zum Einhängen der Wohnungsstation, sowie einer vormontierten Anschlusschiene mit Absperrset bestehend aus 7 Kugelhähnen. Zum jederzeitigen, schnellen Ausbau der Wohnungsstation bei Austausch und Reparaturarbeiten. Der Systemschrank inklusive Tür ist GEG (Gebäudeenergiegesetz) konform isoliert. Gehäuse und Fronttüre weiß lackiert. Rahmenbreite 600 mm.



Typ		Artikel-Nr.	VPE
HIU2AI-2	für Aufputzputzmontage	10078486	1
	Kunststofftür optional	auf Anfrage	1

Abmessungen auf Seite 24

EINTEILIGE KOMBISCHRÄNKE (für HIU2 HKM in Kombination mit Heizkreisverteiltern)

Einteiliger Unterputz-Kombischrank HIU2VSUI

Das stabile Gehäuse aus verzinkten Stahlblech bietet Platz für eine Wohnungsstation HIU2 HKM in Kombination mit einem Heizkreisverteiler sowie allen Komponenten und Zubehörartikeln. Bestehend aus Korpus, Fronttür, Schließung, stabiler Halterung zum Einhängen der Wohnungsstation, sowie einer vormontierten Anschlussschiene mit Absperrset bestehend aus 7 Kugelhähnen. Zum jederzeitigen, schnellen Ausbau der Wohnungsstation bei Austausch und Reparaturarbeiten. Der Kombischrank inklusive Tür ist GEG (Gebäudeenergiegesetz) konform isoliert. Gehäuse und Fronttür weiß lackiert.



Typ	Rahmenbreite	Heizkreise	Artikel-Nr.	VPE
HIU2VSUI-2	Unterputz 600 mm	max. 6	10085022	1
HIU2VSUI-3	Unterputz 750 mm	max. 9	10088325	1
HIU2VSUI-4	Unterputz 900 mm	max.12	10085023	1

Abmessungen auf Seite 23

Einteiliger Aufputz-Kombischrank HIU2VSAI

Das stabile Gehäuse aus verzinkten Stahlblech bietet Platz für eine Wohnungsstation HIU2 HKM in Kombination mit einem Heizkreisverteiler sowie allen Komponenten und Zubehörartikeln. Bestehend aus Korpus, Fronttür, Schließung, stabiler Halterung zum Einhängen der Wohnungsstation, sowie einer vormontierten Anschlussschiene mit Absperrset bestehend aus 7 Kugelhähnen. Zum jederzeitigen, schnellen Ausbau der Wohnungsstation bei Austausch und Reparaturarbeiten. Der Kombischrank inklusive Tür ist GEG (Gebäudeenergiegesetz) konform isoliert. Gehäuse und Fronttür weiß lackiert.



Typ	Rahmenbreite	Heizkreise	Artikel-Nr.	VPE
HIU2VSAI-2	Aufputz 600 mm	max. 6	10085020	1
HIU2VSAI-4	Aufputz 900 mm	max. 12	10085021	1

Abmessungen auf Seite 23



Wärme gedämmte Systemschränke HIU 2

Auf- und Unterputzvarianten, passend für alle HIU2 HK/HKM Wohnungsübergabestationen. Inklusive vormontierter Anschlussschiene und darauf vorinstallierten Kugelhähne zum Anbinden an das System. Ebenso integriert ist eine stabile Halterung zum Einhängen der Wohnungsstation und komfortablen Anbindung an das System. Isolierung gemäß GEG (Gebäudeenergiegesetz).



Vorinstallierte Anschlussleiste mit Kugelhähnen



- 1 Vorlauf Heizkreis
- 2 Rücklauf Heizkreis
- 3 Ausgang
Trinkwasser warm
- 4 Eingang
Trinkwasser Zirkulation
- 5 Ausgang
Trinkwasser kalt
- 6 Eingang
Trinkwasser kalt
- 7 Primärer Vorlauf
- 8 Primärer Rücklauf



Anschlüsse an der Gehäuseunterseite



HYDRAULISCHE KOMPONENTEN

Wasserschlagdämpferset HIU-WSD

Zum optionalen Einbau in die Wohnungsstationen HIU 1/HIU 2. Reduziert durch schnellschließende Armaturen (Hausgeräte, Einhebelarmaturen) verursachte Druckspitzen im Trinkwassernetz. Gewindeanschluss 3/4", Betriebsdruck max. 10,0 bar, Temperaturbereich: 0 - 80 °C.

Typ	Artikel-Nr.	VPE
HIU-WSD	10079166	1

Abmessungen auf Seite 24



Thermische Zirkulationsbrücke

Zum optionalen Einbau in die Wohnungsstation HIU2 in die Primärversorgung. Die Zirkulationsbrücke verhindert bei längerem Heizungsstillstand wie z.B. im Sommerbetrieb ein auskühlen des Primär Heizungsvorlauf und ermöglicht somit ein schnelles Erreichen der eingestellten Trinkwarmwassertemperatur. Einstellbereich des Bypass-Ventils 40 - 60 °C.

Typ	Artikel-Nr.	VPE
Zirkulationsbrücke HIU2	10079903	1



Anschlussset HKM

Isoliertes Verrohrungs- Set zum einfachen Anschluss der Wohnungsstation HIU2 HKM an einen Watts Heizkreisverteiler zur Versorgung einer Flächenheizung. Anschlussset HKM-HT bietet zusätzlich die Möglichkeit, einen Hochtemperaturkreis anzuschließen (Badheizkörper).

Typ	Artikel-Nr.	VPE	
Anschlussset HKM	10078465	1	
Anschlussset HKM-HT	mit Anschluss für Hochtemperaturkreis	10079905	1
Anschlussset 3/4"	T-Stück für Hochtemperaturkreis	10080314	1

Abmessungen auf Seite 24



HIU2-Zirkulationsset

Zum optionalen Nachrüsten der Wohnungsstationen HIU2 mit einer Trinkwarmwasser-Zirkulationspumpe mit Regelthermostat.

Bestehend aus: Trinkwasser-Zirkulationspumpe mit Regelthermostat, Edelstahl-Rohrbogen, Absperrkugelhahn, Befestigung, Rückflussverhinderer.

Typ	Artikel-Nr.	VPE	
HIU2-Zirkulationsset	mit Regelthermostat	10080335	1



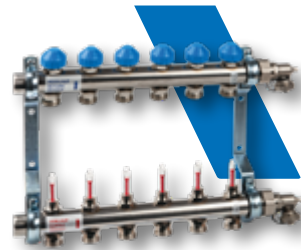
HEIZKREISVERTEILER UND VERTEILERZUBEHÖR

Heizkreisverteiler HKV2013A VA

Edelstahl Rundrohrverteiler nach EN 1264-4 mit beidseitig flachdichtendem Außengewinde 1". Anschlussnippel G 3/4" Eurokonus. 50 mm Abstand. Geringe Einbautiefe. Funktions- und druckgeprüft. KFE90 Endstückset beiliegend.

VORLAUF (unten): Absperrbare Durchflussmesser mit besonders geringem Druckverlust.

RÜCKLAUF (oben): Regulier- und Absperrventil mit Adaption M30 x 1,5 (Schließmaß: 11,8 mm)



Typ		Artikel-Nr.	VPE
HKV2013A-50-1" 0-4 VA02	2 Heizkreise	10081934	1
HKV2013A-50-1" 0-4 VA03	3 Heizkreise	10081935	1
HKV2013A-50-1" 0-4 VA04	4 Heizkreise	10081936	1
HKV2013A-50-1" 0-4 VA05	5 Heizkreise	10081937	1
HKV2013A-50-1" 0-4 VA06	6 Heizkreise	10081938	1
HKV2013A-50-1" 0-4 VA07	7 Heizkreise	10081939	1
HKV2013A-50-1" 0-4 VA08	8 Heizkreise	10081940	1
HKV2013A-50-1" 0-4 VA09	9 Heizkreise	10081941	1
HKV2013A-50-1" 0-4 VA10	10 Heizkreise	10081942	1
HKV2013A-50-1" 0-4 VA11	11 Heizkreise	10081943	1
HKV2013A-50-1" 0-4 VA12	12 Heizkreise	10081944	1

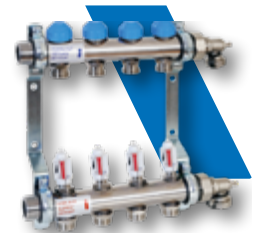
Abmessungen auf Seite 25

Heizkreisverteiler mit automatischer Durchflussregelung HKV2013A-AFC

Rundrohrverteiler aus Edelstahl für 2-12 Heizkreise zur Verteilung, Absperrung und Einregulierung des Heiz-/Kühlwasserstroms von Flächenheizungen/-Kühlungen in Übereinstimmung mit DIN EN 1264-4. Beidseitig flachdichtendes Außengewinde 1". Anschlussnippel G 3/4" Eurokonus. 50 mm Abstand. KFE90 Endstückset beiliegend

VORLAUF (unten): Absperrbare Durchflussmesser zur Überprüfung eine optische Funktionskontrolle.

RÜCKLAUF (oben): Regulier- und Absperrventil mit Adaption M30 x 1,5 (Schließmaß: 11,8 mm) , stufenlos zwischen 30 und 300 L/h einstellbar.



Typ		Artikel-Nr.	VPE
HKV2013A-50-1"-AFC 0-4 VA02	2 Heizkreise	10084806	1
HKV2013A-50-1"-AFC 0-4 VA03	3 Heizkreise	10084807	1
HKV2013A-50-1"-AFC 0-4 VA04	4 Heizkreise	10084808	1
HKV2013A-50-1"-AFC 0-4 VA05	5 Heizkreise	10084809	1
HKV2013A-50-1"-AFC 0-4 VA06	6 Heizkreise	10084810	1
HKV2013A-50-1"-AFC 0-4 VA07	7 Heizkreise	10084811	1
HKV2013A-50-1"-AFC 0-4 VA08	8 Heizkreise	10084812	1
HKV2013A-50-1"-AFC 0-4 VA09	9 Heizkreise	10084813	1
HKV2013A-50-1"-AFC 0-4 VA10	10 Heizkreise	10084814	1
HKV2013A-50-1"-AFC 0-4 VA11	11 Heizkreise	10084815	1
HKV2013A-50-1"-AFC 0-4 VA12	12 Heizkreise	10084816	1

Abmessungen auf Seite 25

Ventilantrieb 22CX

Elektrothermischer AUF/ZU Stellantrieb mit Stellungsanzeige. Für Regulier- und Absperrventile mit Anschluss M30 x 1,5. Kompatibel unter anderem mit Watts Heizkreisverteilern, Thermostatventilen der Baureihe TV, Zonenventilen der Baureihen 2131, 3131 und 4131. Max. Hub 3,5 mm / Arbeitshub 2,5 mm. Leistungsaufnahme 1,8 W. Kabellänge ca. 1 m. Schutzart IP 54.



Typ		Artikel-Nr.	VPE*
22CX230NC2	230V, stromlos geschlossen, 2-poliges Kabel	10029671	1/50
22CX230NA2	230V, stromlos offen, 2-poliges Kabel	10029674	1/50
22CX24NC2	24V, stromlos geschlossen, 2-poliges Kabel	10029673	1/50
22CX24NA2	24V, stromlos offen, 2-poliges Kabel	10029672	1/50
22CX230NC4	230V, stromlos geschlossen, 4-poliges Kabel	10050334	1/50
22CX230NA4	230V, stromlos offen, 4-poliges Kabel	10050335	1/50
22CX24NC4	24V, stromlos geschlossen, 4-poliges Kabel	10083465	1/50
22CX24NA4	24V, stromlos offen, 4-poliges Kabel	10083464	1/50

*Karton/Umkarton

Abmessungen auf Seite 125

Halterset für elektrische Regelverteiler

zur Montage elektrischer Regelverteiler in den einteiligen Kombischränken HIU2VSAI/ HIU2VSUI. Inklusive C-Schienen, Hut-Schiene und Befestigungsmaterial.



Typ		Artikel-Nr.	VPE
Halterset	für einteilige Kombischränke	10087547	1

Für Informationen zur Flächenheizungsregelung siehe Kapitel 6.1 „Funk-Regelung Vision® Wireless“ auf Seite 144 und Kapitel 6.3 „Kabel-Regelung Vision® Wired“ auf Seite 154



Konfigurator für Wohnungsstationen HIU2

Schnelle Zubehör-Auswahl zu den Wohnungsstationen HIU2 für Ihr Projekt

<https://www.watts.eu/de/hiu>



Durchlauferhitzer-Set DLE HIU2

Das Durchlauferhitzer-Set DLE HIU2 dient zur elektronischen Nachheizung von Trinkwasser in Kombination mit Wohnungsstationen HIU2 HK 12 Liter und den Aufputz-Kombi-Schrank HIU2VSAI-4 (900 mm) oder den Unterputz-Kombischrank HIU2VSUI-4 (850 mm). Ideal für den Einsatz mit Wärmepumpen als Wärmeerzeuger in Verbindung mit Fußbodenheizung. Ebenso einsetzbar in Nahwärmenetzen mit geringen VL-Temperaturen. Verfügbar in zwei Leistungsstufen: 11-13,5 kW und 18-21 kW. Das Komplettsset beinhaltet einen Durchlauferhitzer, vorisolierte Verrohrung und Halterung.

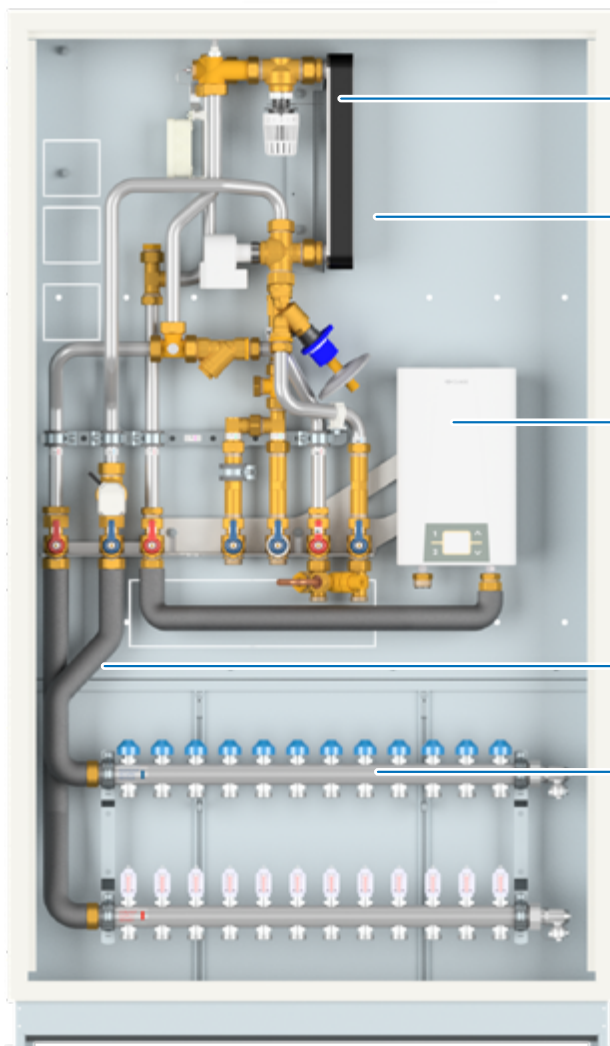


Typ	Leistung	Artikel-Nr.	VPE
HIU2 DLE Modul 11-13,5	11-13,5 kW	10087538	1
HIU2 DLE Modul 18-21	18-21 kW	10087773	1

Abmessungen auf Seite 25



Anwendungsbeispiel DLE HIU2

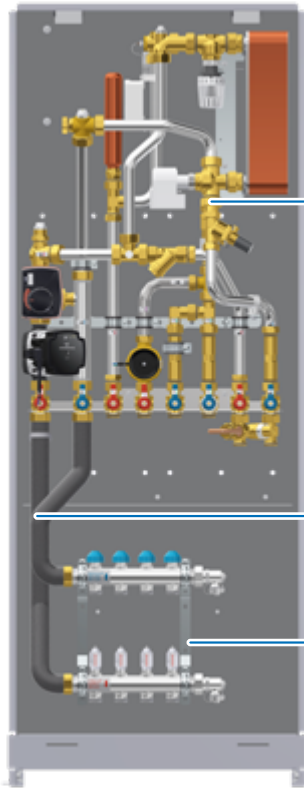


- 1 Wohnungsstation HIU2 HK
- 2 Einteiliger Kombischrank
HIU2VSAI-4/HIU2VSUI-4 (Unter- bzw. Aufputz)
- 3 Durchlauferhitzer-Set DLE HIU2
- 4 Anschlusset HKM oder HKM-T
- 5 Heizkreisverteiler mit automatischer Durchflussregelung HKV2013A-50-1"-AFC VA12 für 12 Heizkreise



Auswahl Kombischrank

Auswahl von *Kombischränken* für den Anschluss der Wohnungsstation **HIU2 HKM** in Kombination mit einer Flächenheizung.



- 1 Wohnungsstation HIU2 HKM
- 2 Einteiliger *Kombischrank* HIU2VSUI/HIU2VSAI (Unter- bzw. Aufputz)
- 3 Anschlusset HKM oder HKM-T
- 4 Heizkreisverteiler 2013A VA oder HKV2013A AFC

4

Angaben zum Heizkreisverteiler

Heizkreise	Artikel-Nr. HKV2013A VA	Artikel-Nr. HKV2013A AFC
2 Heizkreise	10081934	10084806
3 Heizkreise	10081935	10084807
4 Heizkreise	10081936	10084808
5 Heizkreise	10081937	10084809
6 Heizkreise	10081938	10084810
7 Heizkreise	10081939	10084811
8 Heizkreise	10081940	10084812
9 Heizkreise	10081941	10084813
10 Heizkreise	10081942	10084814
11 Heizkreise	10081943	10084815
12 Heizkreise	10081944	10084816

2

Angaben zum Unterputzschrank HIU2VSUI

Heizkreise	Artikel-Nr. HKV2013A VA	Artikel-Nr. HKV2013A AFC	Rahmenbreite	Schrankbreite	Artikel-Nr.	Beschreibung
2 Heizkreise	10081934	10084806				
3 Heizkreise	10081935	10084807				
4 Heizkreise	10081936	10084808	600 mm	550 mm	10085022	HIU2VSUI-2
5 Heizkreise	10081937	10084809				
6 Heizkreise	10081938	10084810				
7 Heizkreise	10081939	10084811				
8 Heizkreise	10081940	10084812	750 mm	700 mm	10088325	HIU2VSUI-3
9 Heizkreise	10081941	10084813				
10 Heizkreise	10081942	10084814				
11 Heizkreise	10081943	10084815	900 mm	850 mm	10085023	HIU2VSUI-4
12 Heizkreise	10081944	10084816				

4

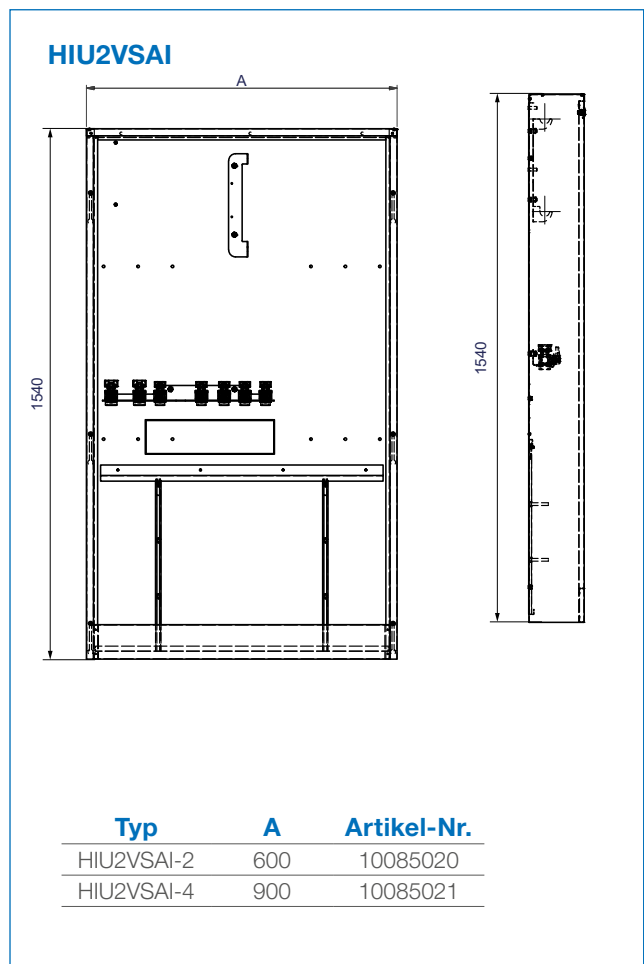
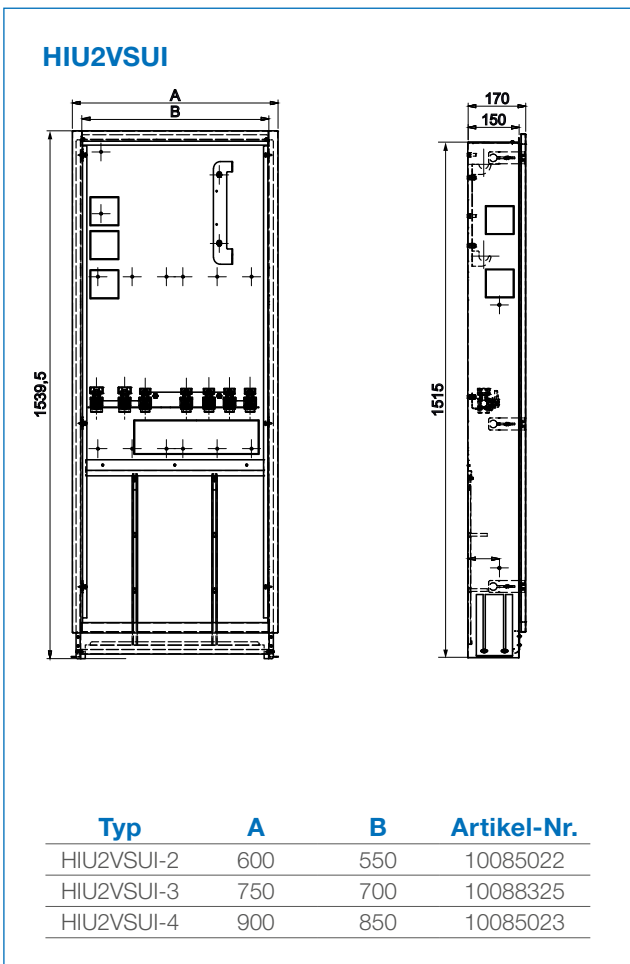
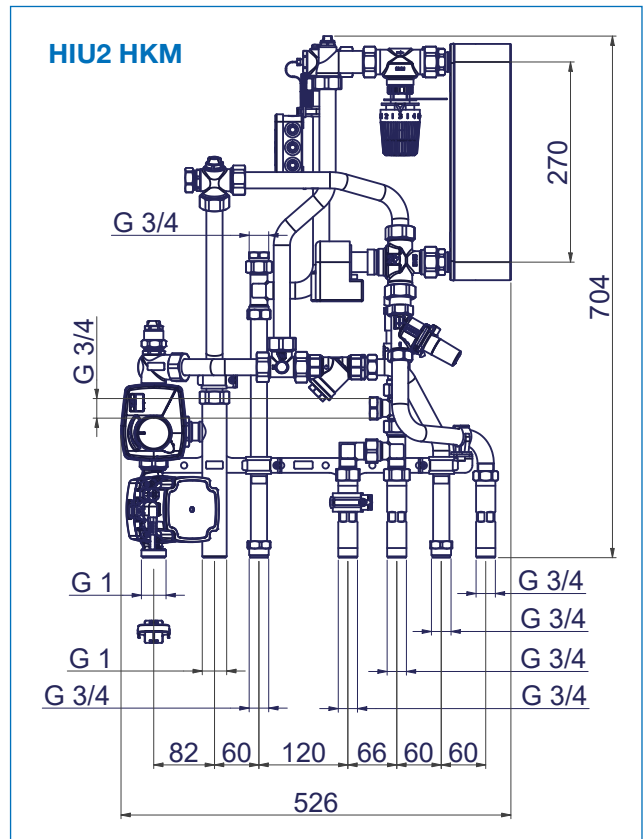
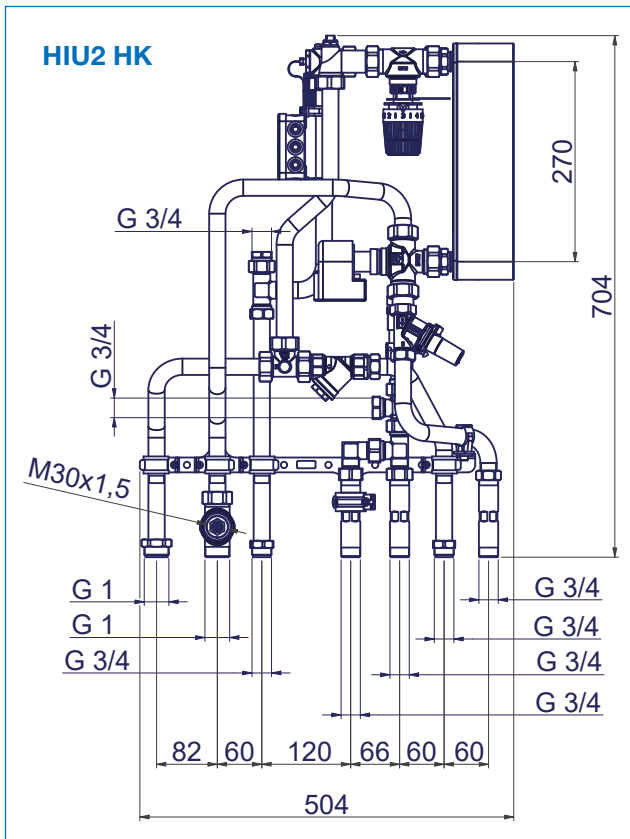
Angaben zum Heizkreisverteiler

Heizkreise	Artikel-Nr. HKV2013A VA	Artikel-Nr. HKV2013A AFC
2 Heizkreise	10081934	10084806
3 Heizkreise	10081935	10084807
4 Heizkreise	10081936	10084808
5 Heizkreise	10081937	10084809
6 Heizkreise	10081938	10084810
7 Heizkreise	10081939	10084811
8 Heizkreise	10081940	10084812
9 Heizkreise	10081941	10084813
10 Heizkreise	10081942	10084814
11 Heizkreise	10081943	10084815
12 Heizkreise	10081944	10084816

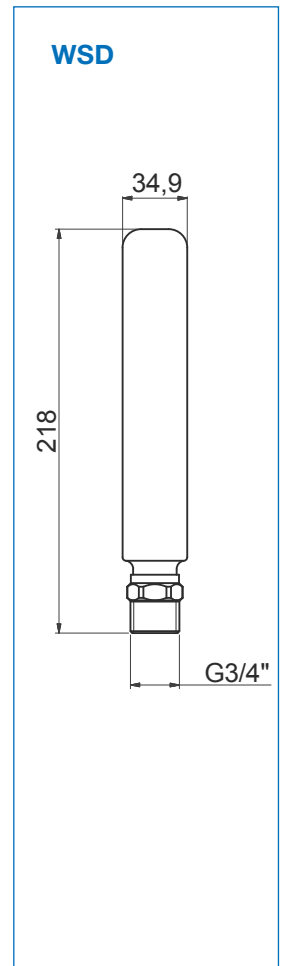
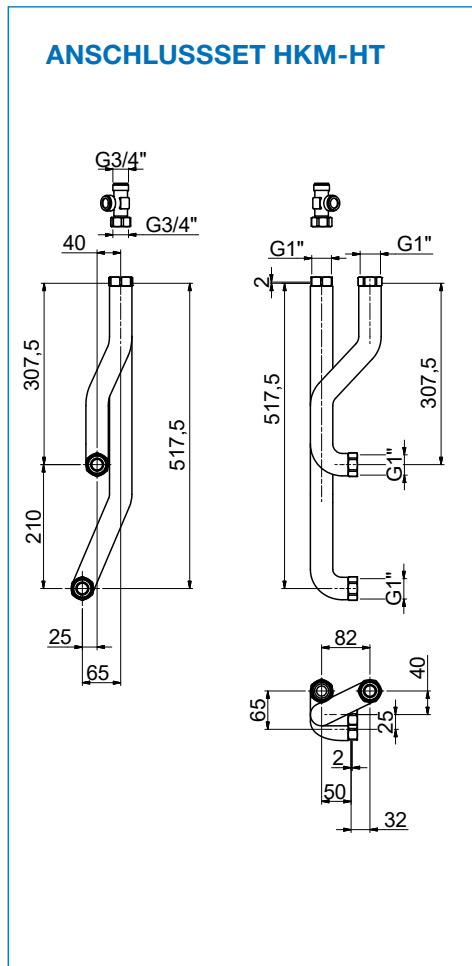
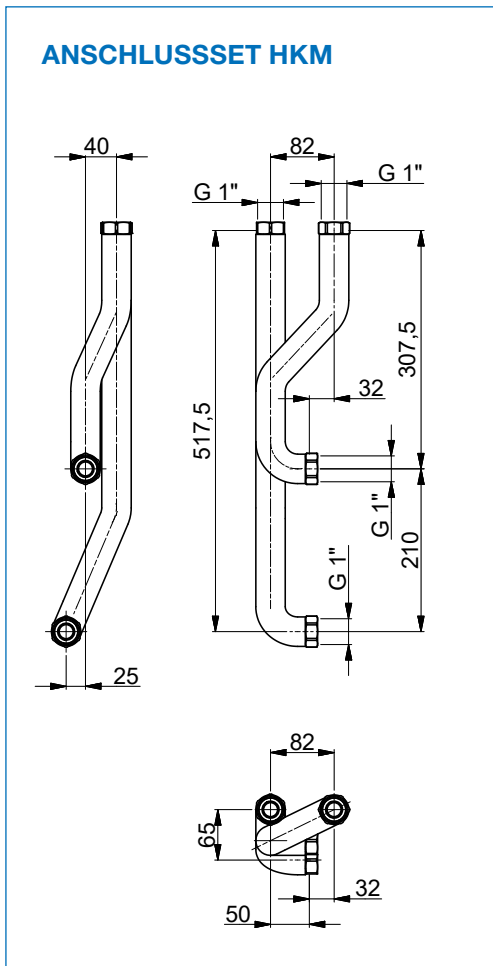
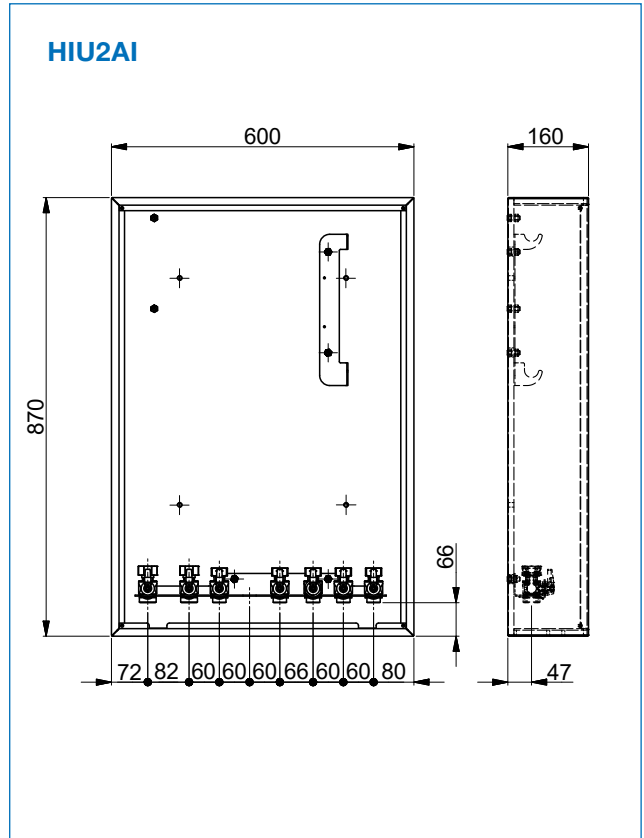
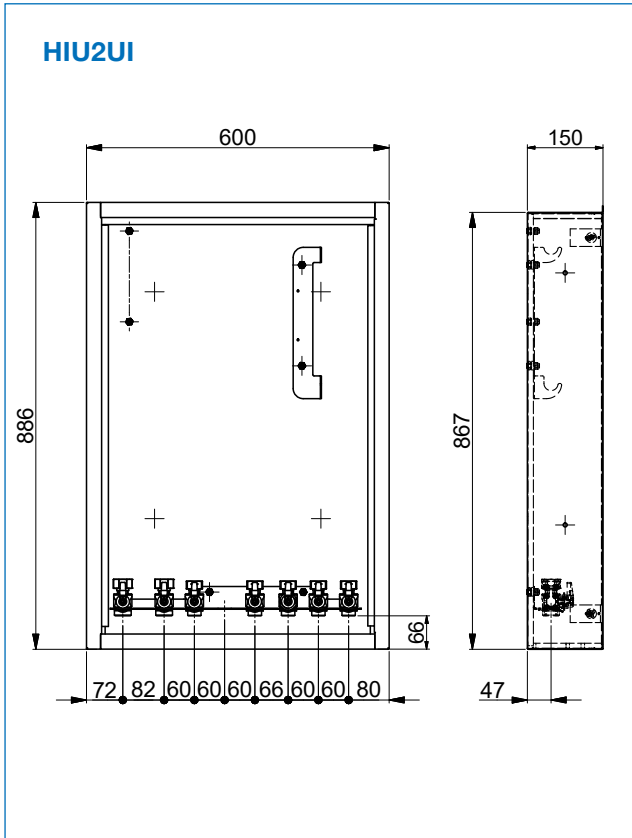
Angaben zum Aufputzschrank HIU2VSAI

Heizkreise	Artikel-Nr. HKV2013A VA	Artikel-Nr. HKV2013A AFC	Schrankbreite	Artikel-Nr.	Beschreibung
2 Heizkreise	10081934	10084806			
3 Heizkreise	10081935	10084807			
4 Heizkreise	10081936	10084808	600 mm	10085020	HIU2VSUAI-2
5 Heizkreise	10081937	10084809			
6 Heizkreise	10081938	10084810			
7 Heizkreise	10081939	10084811			
8 Heizkreise	10081940	10084812			
9 Heizkreise	10081941	10084813			
10 Heizkreise	10081942	10084814	900 mm	10085021	HIU2VSUAI-4
11 Heizkreise	10081943	10084815			
12 Heizkreise	10081944	10084816			

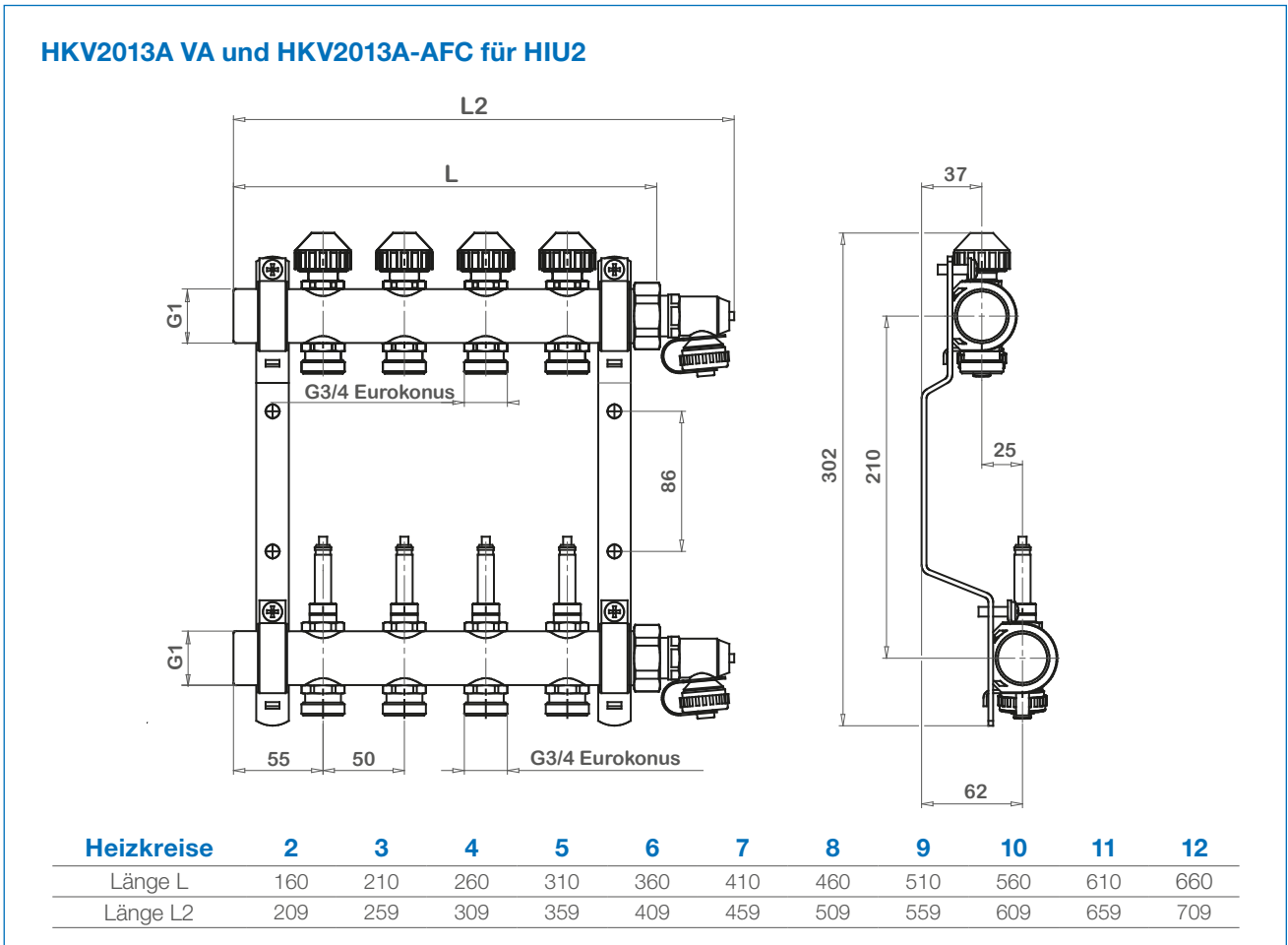
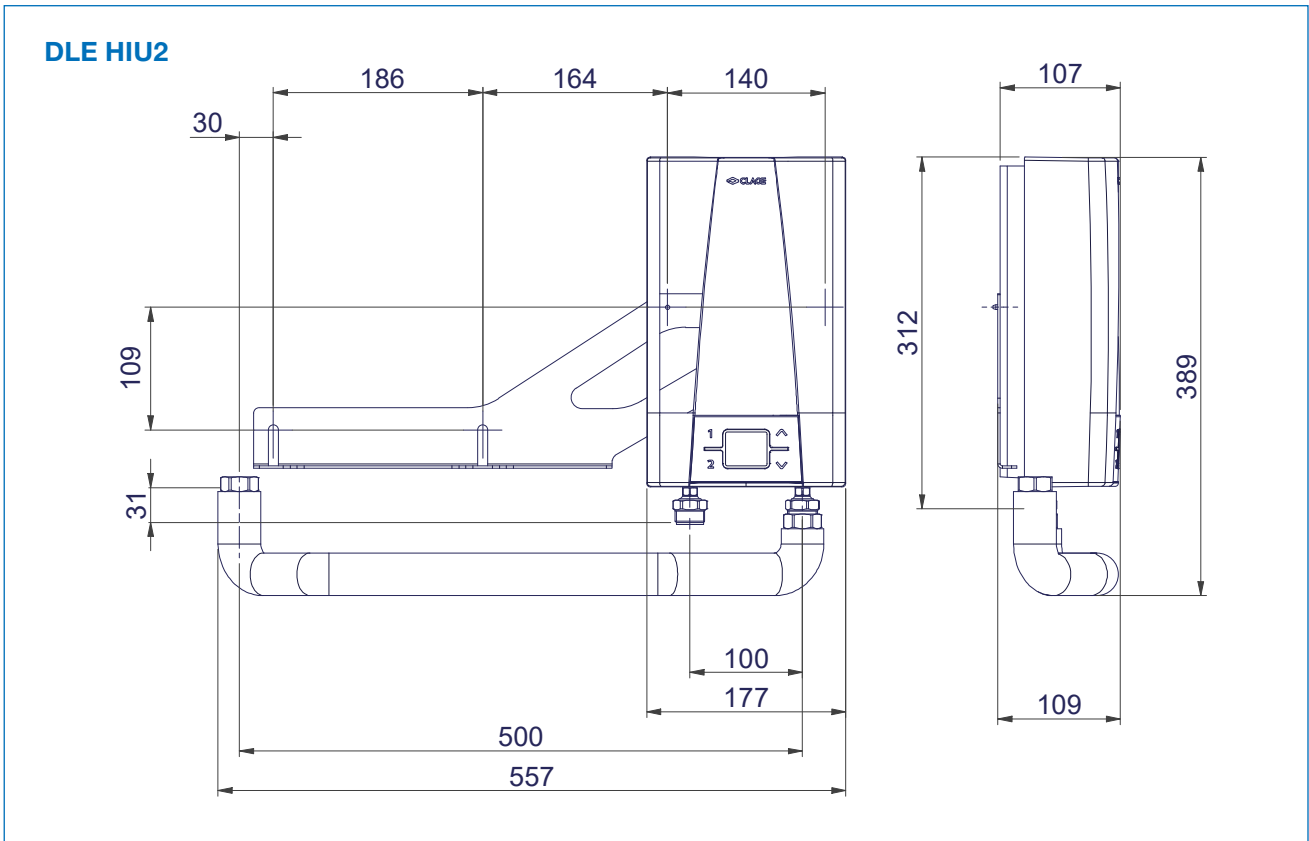
ABMESSUNGEN



ABMESSUNGEN



ABMESSUNGEN



Kapitel 2

Pumpengruppen

Pumpengruppen FlowBox Cooling



mit diffusionsdichter XPE-Kälte­dämmschale
für Heizungs- und Kühlsysteme

WATTS®

Kapitel 2.1

Pumpengruppen für Heizungsanlagen

PUMPENGRUPPEN DN20



Patentiertes und zertifiziertes Isolationskonzept

Die Wärmedämmung der Pumpengruppen FlowBox DN20 entspricht mit ihrem patentierten dreiteiligen Isolationskonzept den Anforderungen des GEG (Gebäudeenergiegesetz).



Pumpengruppe FlowBox HK20

Kompakte Pumpengruppe DN20 für ungemischte Heizkreise. GEG-konforme Wärmedämmung durch EPP-Isolierschale. Einfache Wandmontage mit nur einer Schraube. Verdeckte Kabelführung auf der Rückseite der Isolierschale. Inkl. Wandhalterung und Befestigung. Achsabstand 90 mm.

Vorlauf: Multifunktions-Absperrarmatur mit Schwerkraftbremse, Thermometer 0 - 120 °C.

Umwälzpumpe 130 mm, zusätzlicher Absperrkugelhahn unterhalb der Pumpe (nur bei HK-KH).

Rücklauf: Multifunktions-Absperrarmatur, Thermometer 0 - 120 °C, Rücklauf Rohr aus Edelstahl.



Typ	Pumpe	Artikel-Nr.	VPE
HK20-KH ¹⁾	Wilo Para SC15/6	10084151	1
HK20-KH ¹⁾	Grundfos UPM3A/7	10077143	1
HK20-KH ¹⁾	Lowara Eco2/8	10087347	1
HK20-KH ¹⁾	ohne Pumpe	10077144	1
HK20	Wilo Para SC15/6	10084150	1
HK20	Grundfos UPM3A/7	10080551	1
HK20	Lowara Eco2/8	10087346	1
HK20	ohne Pumpe	10080550	1

1) mit zusätzlichem Absperrkugelhahn unterhalb der Pumpe im Vorlauf

Abmessungen auf Seite 40

Pumpen-Mischergruppe FlowBox HKM20

Kompakte Pumpen-Mischergruppe DN20 für gemischte Heizkreise. GEG-konforme Wärmedämmung durch EPP-Isolierschale. Einfache Wandmontage mit nur einer Schraube. Verdeckte Kabelführung auf der Rückseite der Isolierschale. Inkl. Wandhalterung und Befestigung. Achsabstand 90 mm.

Vorlauf: Multifunktions-Absperrarmatur mit Schwerkraftbremse, Thermometer 0 - 120 °C, Umwälzpumpe 130 mm, 3-Wege-Mischer mit Stellmotor.

Rücklauf: Multifunktions-Absperrarmatur, Thermometer 0 - 120 °C, Rücklauf Rohr aus Edelstahl. Vor- und Rücklauf der Pumpengruppen HKM20 können getauscht werden.



Typ	Pumpe, Kvs Mischer	Artikel-Nr.	VPE
HKM20 4,0	Wilo Para SC15/6, Kvs 4,0	10084149	1
HKM20 4,0	Grundfos UPM3A/7, Kvs 4,0	10077146	1
HKM20 4,0	Lowara Eco2/8, Kvs 4,0	10087348	1
HKM20 4,0	ohne Pumpe, Kvs 4,0	10077147	1
HKM20 6,3	Wilo Para SC15/6, Kvs 6,3	10084148	1
HKM20 6,3	Grundfos UPM3A/7, Kvs 6,3	10080077	1
HKM20 6,3	Lowara Eco2/8, Kvs 6,3	10087349	1
HKM20 6,3	ohne Pumpe, Kvs 6,3	10080076	1

Abmessungen auf Seite 40

Pumpen-Mischergruppe FlowBox HKF20

Kompakte Pumpen - Mischergruppe DN 20 zur Festwertregelung der Vorlauftemperatur thermostatisch geregelt. Einstellbereich: 20 - 55 °C oder 30 - 70 °C. GEG-konforme Wärmedämmung durch EPP-Isolierschale. Einfache Wandmontage mit nur einer Schraube. Verdeckte Kabelführung auf der Rückseite der Isolierschale. Inkl. Wandhalterung und Befestigung. Achsabstand 90 mm.

Vorlauf: Multifunktions-Absperrarmatur mit Schwerkraftbremse, Thermometer 0 - 120 °C, thermostatischer 3-Wege-Mischer.

Rücklauf: Multifunktions-Absperrarmatur, Thermometer 0 - 120 °C, Rücklauf Rohr aus Edelstahl. Vor- und Rücklauf der Pumpengruppen HKF20 können getauscht werden.



Typ	Pumpe	Einstellbereich	Artikel-Nr.	VPE
HKF20	Wilo Para SC15/6	20 - 55 °C	10084591	1
HKF20	Grundfos UPM3A/7	20 - 55 °C	10084592	1
HKF20	Lowara Eco2/8	20 - 55 °C	10087350	1
HKF20	ohne Pumpe	20 - 55 °C	10084593	1
HKF20	Wilo Para SC15/6	30 - 70 °C	10084594	1
HKF20	Grundfos UPM3A/7	30 - 70 °C	10084595	1
HKF20	Lowara Eco2/8	30 - 70 °C	10087351	1
HKF20	ohne Pumpe	30 - 70 °C	10084596	1

Abmessungen auf Seite 40

Pumpen-Mischergruppe FlowBox HKFC20

Kompakte Pumpen-Mischergruppe zur Festwertregelung der Vorlauftemperatur elektronisch geregelt. Einstellbereich: 5 - 95 °C¹⁾. GEG-konforme Wärmedämmung durch EPP-Isolierschale. Einfache Wandmontage mit nur einer Schraube. Verdeckte Kabelführung auf der Rückseite der Isolierschale. Inkl. Wandhalterung und Befestigung. Achsabstand 90 mm.

Vorlauf: Multifunktions-Absperrarmatur mit Schwerkraftbremse, Thermometer 0 - 120 °C, 3-Wege-Mischer (Kvs 6,3) mit Stellmotor inkl. Regler.

Rücklauf: Multifunktions-Absperrarmatur, Thermometer 0 - 120 °C, Rücklauf Rohr aus Edelstahl. Vor- und Rücklauf der Pumpengruppen HKFC20 können getauscht werden.



Typ	Pumpe	Einstellbereich	Artikel-Nr.	VPE
HKFC20 6,3	Wilo Para SC15/6	5 - 95 °C ¹⁾	10084147	1
HKFC20 6,3	Grundfos UPM3A/7	5 - 95 °C ¹⁾	10080553	1
HKFC20 6,3	Lowara Eco2/8	5 - 95 °C ¹⁾	10087352	1
HKFC20 6,3	ohne Pumpe	5 - 95 °C ¹⁾	10080552	1

1) Max. Betriebstemperatur der Umwälzpumpe beachten.

Abmessungen auf Seite 41

Verteilerbalken VB20

Verteilerbalken für den Anschluss von 2 oder 3 Pumpengruppen FlowBox DN20. Anschluss 1" UM an Pumpengruppen und 1" AG an Wärmeleitungsnetz. Wärmedämmung durch EPP-Isolierschale. Thermische Trennung von Vor- und Rücklauf.



Typ		Artikel-Nr.	VPE
VB20-2	für 2 Pumpengruppen	10077395	1
VB20-3	für 3 Pumpengruppen	10077396	1
WH-VB20/25/32	Wandhalter für VB20/25/32	10026388	1

Abmessungen auf Seite 41

Hydraulische Weiche HW-Q60/80 1"

Montagefertige, kompakte Einheit bestehend aus: Stahlweiche geschweißt, Tauchhülse 1/2", Ø 6,5 mm. Wärmedämmung durch EPP-Isolierschale. Flachdichtender Anschluss mittels 1" UM unterhalb der Pumpengruppen FlowBox DN 20 oder Verteilerbalken VB20.



Typ		Artikel-Nr.	VPE
HW-Q60/80 1"	1,1 m³/h, 13,25 kW (ΔT = 10 K)	10082260	1

Abmessungen auf Seite 44

Hydraulische Weiche HW80/120

Montagefertige, kompakte Einheit bestehend aus: Stahlweiche geschweißt, Füll- und Entleerhahn, Tauchhülse 1/2", Ø 6,5 mm, manueller Entlüfter, Wandhalter. Wärmedämmung durch EPP-Isolierschale.

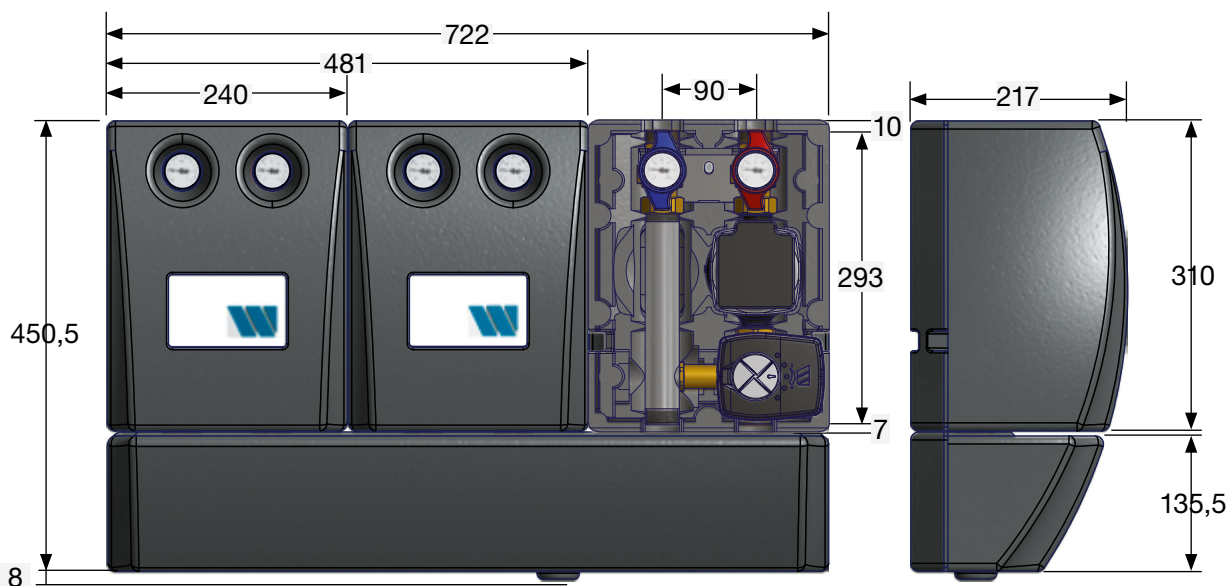


Typ		Artikel-Nr.	VPE
HW 80/120	4 m³/h, 44 kW (ΔT = 10 K)	10010376	1

Abmessungen auf Seite 44



Kompaktes Kesselanschlussssystem



Rohrbogen-Set RB-HW80/120-VB20

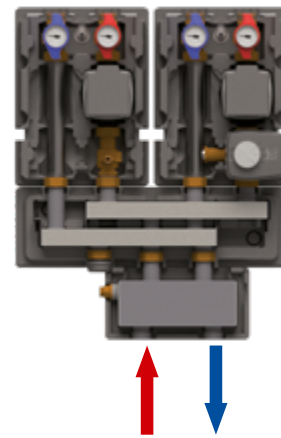
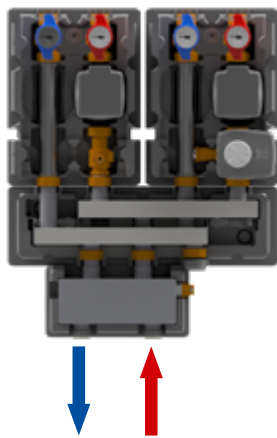
Rohrbogen Set bestehend aus zwei Rohrbogen in Isolierung zum Anschluss von hydraulischer Weiche RB-HW80/120 an Verteilerbalken VB20.

Typ		Artikel-Nr.	VPE
RB-HW 80/120-VB20	Anschlussverrohrung	10082527	1

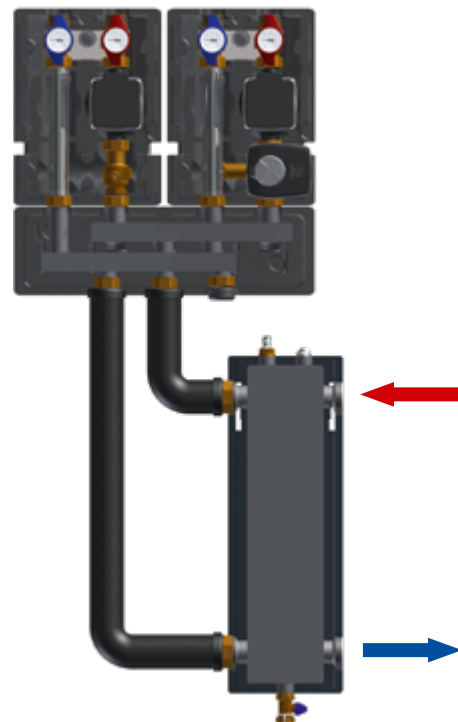
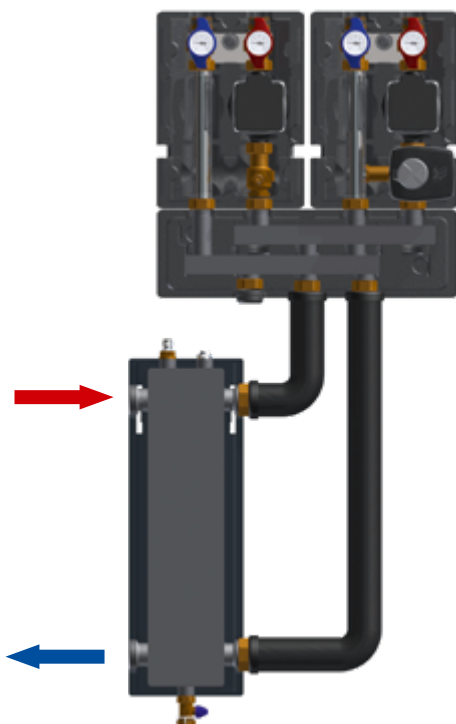
Abmessungen auf Seite 45



Montagevarianten der hydraulischen Weiche HW-Q60/80



Montagevarianten der hydraulischen Weiche HW80/120 inkl. Rohrbogen-Set RB-HW80/120



PUMPENGRUPPEN DN 25 – DN 32

Pumpengruppe FlowBox HK25 und HK32

Kompakte Pumpengruppe für ungemischte Heizkreise. GEG-konforme Wärmedämmung durch EPP-Isolierschale. Einfache Montage. Inkl. Wandhalterung, Befestigung und 2 Anschlussverschraubungen. Achsabstand 125 mm.

Vorlauf: Multifunktions-Absperrarmatur mit Schwerkraftbremse, Thermometer 0 - 120 °C, Umwälzpumpe 180 mm, zusätzlicher Absperrkugelhahn unterhalb der Pumpe (nur bei HK-KH).

Rücklauf: Multifunktions-Absperrarmatur, Thermometer 0 - 120 °C.



Typ	Pumpe	Artikel -Nr.	VPE
HK25	Wilo Para SC/6	10084153	1
HK25	Grundfos UPM3A/7	10084608	1
HK25	Lowara Eco2/8	10087354	1
HK25	ohne Pumpe	10026450	1
HK25-KH ¹⁾	Wilo Para SC/6	10084609	1
HK25-KH ¹⁾	Grundfos UPM3A/7	10084610	1
HK25-KH ¹⁾	Lowara Eco2/8	10087355	1
HK25-KH ¹⁾	ohne Pumpe	10026635	1
HK32	Wilo Para SC/6	10084154	1
HK32	Grundfos UPM3A/7	10084611	1
HK32	Lowara Eco2/8	10087367	1
HK32	ohne Pumpe	10026881	1

1) mit zusätzlichem Absperrkugelhahn unterhalb der Pumpe im Vorlauf

Abmessungen auf Seite 42

Pumpen-Mischergruppe FlowBox HKM25 und HKM32

Kompakte Pumpengruppe für gemischte Heizkreise. GEG-konforme Wärmedämmung durch EPP-Isolierschale. Einfache Montage. Inkl. Wandhalterung, Befestigung und 2 Anschlussverschraubungen. Achsabstand 125 mm.

Vorlauf: Multifunktions-Absperrarmatur mit Schwerkraftbremse, Thermometer 0 - 120 °C, Umwälzpumpe 180 mm, 3-Wege-Mischer mit Stellmotor.

Rücklauf: Multifunktions-Absperrarmatur, Thermometer 0 - 120 °C.

Vor- und Rücklauf der Pumpengruppen HKM25/32 können getauscht werden.



Typ	Pumpe, Kvs Mischer	Artikel -Nr.	VPE
HKM25 6,3	Wilo Para SC/6, Kvs 6,3	10084152	1
HKM25 6,3	Grundfos UPM3A/7, Kvs 6,3	10084612	1
HKM25 6,3	Lowara Eco2/8, Kvs 6,3	10087356	1
HKM25 6,3	ohne Pumpe, Kvs 6,3	10026451	1
HKM32 18	Wilo Para SC/6, Kvs 18	10084155	1
HKM32 18	Grundfos UPM3A/7, Kvs 18	10084613	1
HKM32 18	Lowara Eco2/8, Kvs 18	10087368	1
HKM32 18	ohne Pumpe, Kvs 18	10026883	1

Abmessungen auf Seite 42

Ersatzteile für Pumpengruppen FlowBox HKM25 und HKM32

Typ	Artikel -Nr.	VPE
3-Wegemischer DN25/2,5	1.½" UM x 1.½" AG	10030332
3-Wegemischer DN25/4,0	1.½" UM x 1.½" AG	10085917
3-Wegemischer DN25/6,3	1.½" UM x 1.½" AG	10083209
3-Wegemischer DN25/8,0	1.½" UM x 1.½" AG	10029702
3-Wegemischer DN32/18,0	1.½" UM x 1.½" AG	10027691
Dichtungsset 3-Wegemischer		10010886
Stellmotor 230V, 3-Pkt. 125s		10028079



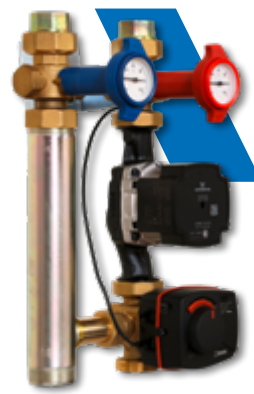
Pumpen-Mischergruppe FlowBox HKFC25

Kompakte Pumpen-Mischergruppe zur Festwertregelung der Vorlauftemperatur elektronisch geregelt. Einstellbereich: 5-95 °C¹⁾. GEG-konforme Wärmedämmung durch EPP-Isolierschale. Einfache Montage. Inkl. Wandhalterung, Befestigung und 2 Anschlussverschraubungen. Achsabstand 125 mm.

Vorlauf: Multifunktions-Absperrarmatur mit Schwerkraftbremse, Thermometer 0-120 °C, 3-Weger-Mischer (Kvs 6,3), Stellmotor inkl. Regler.

Rücklauf: Multifunktions-Absperrarmatur, Thermometer 0-120 °C.

Vor- und Rücklauf der Pumpengruppen HKFC25 können getauscht werden.



Typ	Pumpe	Einstellbereich	Artikel-Nr.	VPE
HKFC25 6,3	Wilo Para SC/6	5-95 °C ¹⁾	10084603	1
HKFC25 6,3	Grundfos UPMA3/7	5-95 °C ¹⁾	10084604	1
HKFC25 6,3	Lowara Eco2/8	5-95 °C ¹⁾	10087361	1
HKFC25 6,3	ohne Pumpe	5-95 °C ¹⁾	10084605	1

1) Max. Betriebstemperatur der Umwälzpumpe beachten.

Abmessungen auf Seite 43

Pumpen-Mischergruppe FlowBox HKF25

Kompakte Pumpen-Mischergruppe zur Festwertregelung der Vorlauftemperatur thermostatisch geregelt. Einstellbereich: 20-55 °C oder 30-70 °C. GEG-konforme Wärmedämmung durch EPP-Isolierschale. Einfache Montage. Inkl. Wandhalterung, Befestigung und 2 Anschlussverschraubungen. Achsabstand 125 mm.

Vorlauf: Multifunktions-Absperrarmatur mit Schwerkraftbremse, Thermometer 0-120 °C, thermostatischer 3-Wege-Mischer.

Rücklauf: Multifunktions-Absperrarmatur, Thermometer 0-120 °C.

Vor- und Rücklauf der Pumpengruppen HKF25 können getauscht werden.



Typ	Pumpe	Einstellbereich	Artikel-Nr.	VPE
HKF25	Wilo Para SC/6	20-55 °C	10084597	1
HKF25	Grundfos UPMA3/7	20-55 °C	10084598	1
HKF25	Lowara Eco2/8	20-55 °C	10087359	1
HKF25	ohne Pumpe	20-55 °C	10084599	1
HKF25	Wilo Para SC/6	30-70 °C	10084600	1
HKF25	Grundfos UPMA3/7	30-70 °C	10084601	1
HKF25	Lowara Eco2/8	30-70 °C	10087360	1
HKF25	ohne Pumpe	30-70 °C	10084602	1

Abmessungen auf Seite 42

Ersatzteile für Pumpengruppe FlowBox HKF25

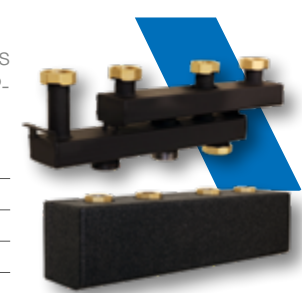
Typ		Artikel-Nr.	VPE
Mischventil 20-55 °C	1½" UM x 1" AG x 1½" AG	10084853	1
Mischventil 30-70 °C	1½" UM x 1" AG x 1½" AG	10084854	1



Verteilerbalken VB25/32

Verteilerbalken für den Anschluss von 2 bis 5 Pumpengruppen FlowBox DN25/32. Anschluss 1½" UM an Pumpengruppen und 1½" AG an Wärmeleitungsnetz. Wärmedämmung durch EPP-Isolierschale. Thermische Trennung von Vor- und Rücklauf.

Typ		Artikel-Nr.	VPE
VB25/32-2	für 2 Pumpengruppen	10025900	1
VB25/32-3	für 3 Pumpengruppen	10025901	1
VB25/32-4	für 4 Pumpengruppen	10026672	1
VB25/32-5	für 5 Pumpengruppen	10026931	1
WH-VB20/25/32	Wandhalter für VB20/25/32	10026388	1



Abmessungen auf Seite 43

Hydraulische Weiche HW-Q60/80 1½"

Montagefertige, kompakte Einheit bestehend aus: Stahlweiche geschweißt, Tauchhülse ½", Ø 6,5 mm. Wärmedämmung durch EPP-Isolierschale. Flachdichtender Anschluss mittels 1½" UM unterhalb der Pumpengruppen FlowBox DN25/32 oder Verteilerbalken VB25/32.

Typ		Artikel-Nr.	VPE
HW-Q60/80 1½"	1,5 m³/h, 17 kW (Δt = 10 K)	10010424	1

Abmessungen auf Seite 44



Rohrbogen-Set RB-HW 80/120-VB25/32

Rohrbogen Set bestehend aus zwei Rohrbogen in Isolierung zum Anschluss von hydraulischer Weiche RB-HW80/120 an Verteilerbalken VB25/32.

Typ		Artikel-Nr.	VPE
RB-HW 80/120 - VB25/32	Anschlussverrohrung	10010378	1

Abmessungen auf Seite 45



Hydraulische Weiche HW80/120

Montagefertige, kompakte Einheit bestehend aus: Stahlweiche geschweißt, Füll- und Entleerhahn, Tauchhülse ½", Ø 6,5 mm, manueller Entlüfter, Wandhalter. Wärmedämmung durch EPP-Isolierschale.

Typ		Artikel-Nr.	VPE
HW 80/120	4 m³/h, 44 kW (Δt = 10 K)	10010376	1

Abmessungen auf Seite 44



Hydraulische Weiche HW140/140

Montagefertige, kompakte Einheit bestehend aus: Stahlweiche geschweißt, Füll- und Entleerhahn, Tauchhülse ½", Ø 6,5 mm, manueller Entlüfter, Wandhalter. Wärmedämmung durch EPP-Isolierschale.

Typ		Artikel-Nr.	VPE
HW 140/140	10 m³/h, 114 kW (Δt = 10 K)	10010419	1

Abmessungen auf Seite 44



Systemtrennung WT-BOX 25

Montagefertige, kompakte Einheit zur Systemtrennung mit Edelstahl Wärmetauscher. Sicherheitsgruppe KSG mit Anschlussrohr. Adaptierung für Pumpengruppen FlowBox HK und FlowBox HKM. Wärmedämmung durch EPP-Isolierschale.

Typ		Artikel-Nr.	VPE
WT-BOX 25		10027549	1

Abmessungen auf Seite 45



FlowBox HK25-SINGLE

Pumpengruppe mit Umwälzpumpe Baulänge 180 mm, Kugelhahn 1" IG unterhalb der Pumpe, Multifunktions-Absperrarmatur 1" IG mit Schwerkraftbremse oberhalb der Pumpe, Thermometer 0 - 120 °C . Wärmedämmung durch EPP-Isolierschale.



Typ		Artikel-Nr.	VPE
HK25-S	DN25 ohne Pumpe	10051220	1

Abmessungen auf Seite 45



WATTS WORKS

Erfahren Sie mehr über Pumpengruppen FlowBox auf unserer E-Learning-Plattform

<https://training.watts.com/>

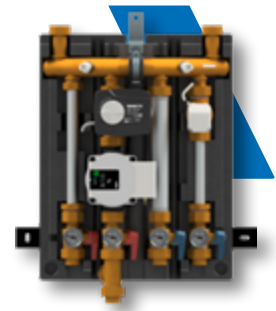


WANDKESSEL REGELSTATIONEN WATTMIX

WATTMIX 1P (1 Pumpe im Mischkreis)

Montagefertige kompakte Regelstation bestehend aus: einem ungemischten und einem gemischten Heizkreis. Eine Umwälzpumpe Baulänge 130 mm im Mischkreis, werkseitig verkabelt, 3-Wege-Mischer mit Bypass, Mischerantrieb werkseitig montiert, Absperrarmaturen mit Thermometer, EPP-Wärmedämmschale, flachdichtende Anschlüsse. Mit Zonenventil zur manuellen oder elektrisch-geregelten Absperrung des Mischkreises.

Die WattMix Wandkessel Regelstation kann wahlweise seitlich oder direkt unter den Wandkessel montiert werden. Einfacher Gasanschluss durch spezielle Verteilerbalken Ausbildung.



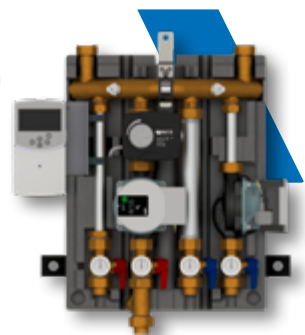
Typ		Artikel-Nr.	VPE
WattMix 1P	1 x Para SC/6, ZV	10084656	1

Abmessungen auf Seite 46

WATTMIX 2P (2 Pumpen)

Montagefertige kompakte Regelstation bestehend aus: einem ungemischten und einem gemischten Heizkreis. Zwei Umwälzpumpen Baulänge 130 mm jeweils in gemischten und ungemischten Heizkreis, werkseitig verkabelt, 3-Wege-Mischer mit Bypass, Mischerantrieb werkseitig montiert, Absperrarmaturen mit Thermometer, EPP-Wärmedämmschale, flachdichtende Anschlüsse.

Die WattMix Wandkessel Regelstation kann wahlweise seitlich oder direkt unter den Wandkessel montiert werden. Einfacher Gasanschluss durch spezielle Verteilerbalken Ausbildung. Der Klimaregler Climatic Control CC-HC ist separat erhältlich (siehe Seite 162).



Typ		Artikel-Nr.	VPE
WattMix 2P	2 x Para SC/6	10084655	1

Abmessungen auf Seite 46



Regelstation WattMix

TECHNISCHE DATEN VON 2 HEIZKREISEN

Kvs	4,2
Max. Wärmeleistung	28 kW

UNGEMISCHTER HEIZKREIS

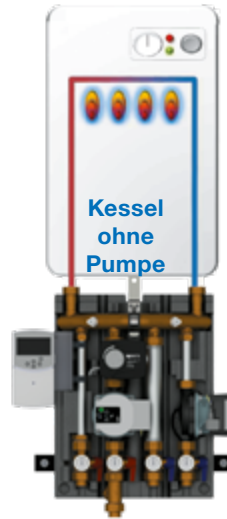
Wärmeleistung	18,5 kW
Durchfluss	796 l/h
ΔT	20 K

GEMISCHTER HEIZKREIS

Wärmeleistung	16,4 kW
Durchfluss	1428 l/h
ΔT	10 K

Die Schlitz in der Isolation und kompakte Bauweise des Verteilerbalkens ermöglichen die Verlegung von Wasser- und Gasleitungen direkt durch die Regelstation WattMix.

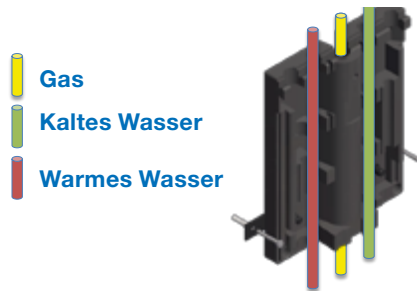
Anwendungsmöglichkeiten



Anwendungen



Speicherladung



PUMPENGRUPPEN DN 40 – DN 50

Pumpengruppe FlowBox HK40/HK50

Montagefertige Pumpengruppe DN40 und DN50 für ungemischte Heizkreise. Wärmedämmung durch EPP-Isolierschale.

Vorlauf: Kugelhahn 2" IG mit Thermometer 0-120 °C, Umwälzpumpe 220 mm (HK40) oder 280 mm (HK50).

Rücklauf: Kugelhahn 2" IG mit Schwerkraftbremse und Thermometer 0-120 °C.

Typ	Pumpe	Artikel-Nr.	VPE
HK40	Wilo Yonos Maxo Plus 40/0,5-8	10087155	1
HK40	Grundfos Magna3 40-100F	10026871	1
HK40	ohne Pumpe	10027651	1
HK50	Wilo Yonos Maxo Plus 50/0,5-9	10087156	1
HK50	Grundfos Magna3 50-100F	10026872	1
HK50	ohne Pumpe	10027652	1

Abmessungen auf Seite 47



Pumpen-Mischergruppe FlowBox HKM40/HKM50

Montagefertige Pumpen-Mischergruppe DN40 und DN50 für gemischte Heizkreise. Wärmedämmung durch EPP-Isolierschale.

Vorlauf: Kugelhahn 2" IG mit Thermometer 0-120 °C, Umwälzpumpe 220 mm (HKM40) oder 280 mm (HKM50), 3-Wege-Mischer mit Stellmotor.

Rücklauf: Kugelhahn 2" IG mit Schwerkraftbremse und Thermometer 0-120 °C.

Typ	Pumpe	Artikel-Nr.	VPE
HKM40	Wilo Yonos Maxo Plus 40/0,5-8	10087157	1
HKM40	Grundfos Magna3 40-100F	10026873	1
HKM40	ohne Pumpe	10027653	1
HKM50	Wilo Yonos Maxo Plus 50/0,5-9	10087158	1
HKM50	Grundfos Magna3 50-100F	10026874	1
HKM50	ohne Pumpe	10027650	1

Abmessungen auf Seite 47

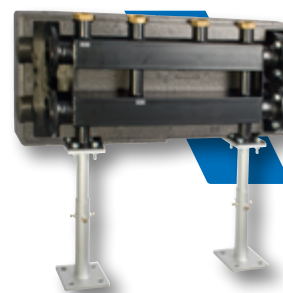


Verteilerbalken VB40/50

Verteilerbalken zum Anschluss von 2 bis 3 Pumpengruppen FlowBox DN40 und/oder DN50. Anschluss 2" UM an Pumpengruppen und Flanschanschlüsse DN80 PN6 (inkl. 2 Blindflansche) an Wärmeleitungsnetz. Wärmedämmung durch EPP-Isolierschale.

Typ		Artikel-Nr.	VPE
VB40/50-2	für 2 Pumpengruppen	10011282	1
VB40/50-3	für 3 Pumpengruppen	10011283	1

Abmessungen auf Seite 47

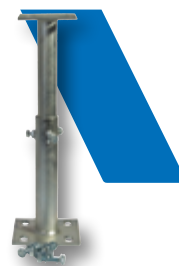


Standfuß Set

Set besteht aus 2 Stück Standfüße, je 8 Stück Schrauben und Muttern zur Verbindung mit Verteilerbalken VB40/50.

Typ		Artikel-Nr.	VPE
VB40/50-FUSS	Set	10011285	1

Abmessungen auf Seite 47



Wandhalter

Wandhalter-Set für Pumpen und Pumpen-Mischergruppen HK/HKM DN40/50.

Typ		Artikel-Nr.	VPE
WH-HK/HKM 40/50	Set	10083722	1

Abmessungen auf Seite 47



Eck-Anschluss Set

Eck-Anschluss Set für Verteilerbalken V40/50 aus zwei vorisolierten Eck-Flanschanschlüssen.

Typ	Artikel-Nr.	VPE
VB40/50-ECK	10011284	1



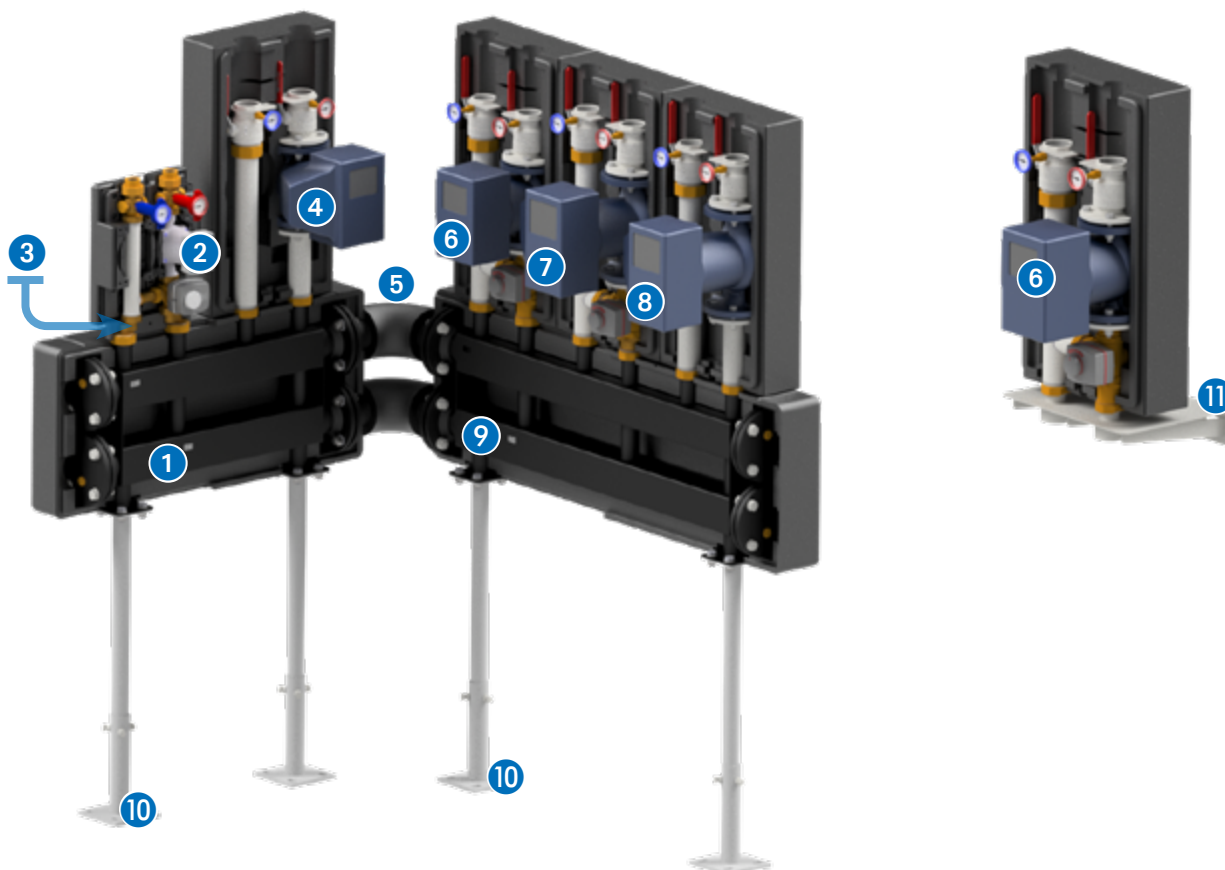
Reduzierung DN 40/50 auf DN 25/32

Zum Anschluss von Pumpengruppe FlowBox HK DN25 und DN32 sowie Pumpen-Mischergruppe FlowBox HKM DN25 und DN32 an die Verteilerbalken VB40/50. EPP-Isolierschale.

Typ	Artikel-Nr.	VPE
VB40/50-REDU	10011286	1

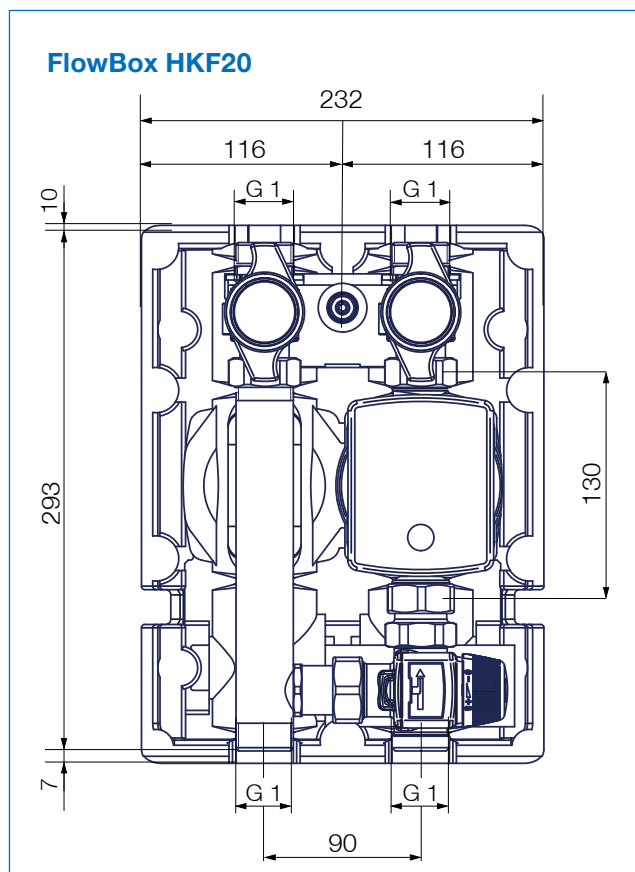
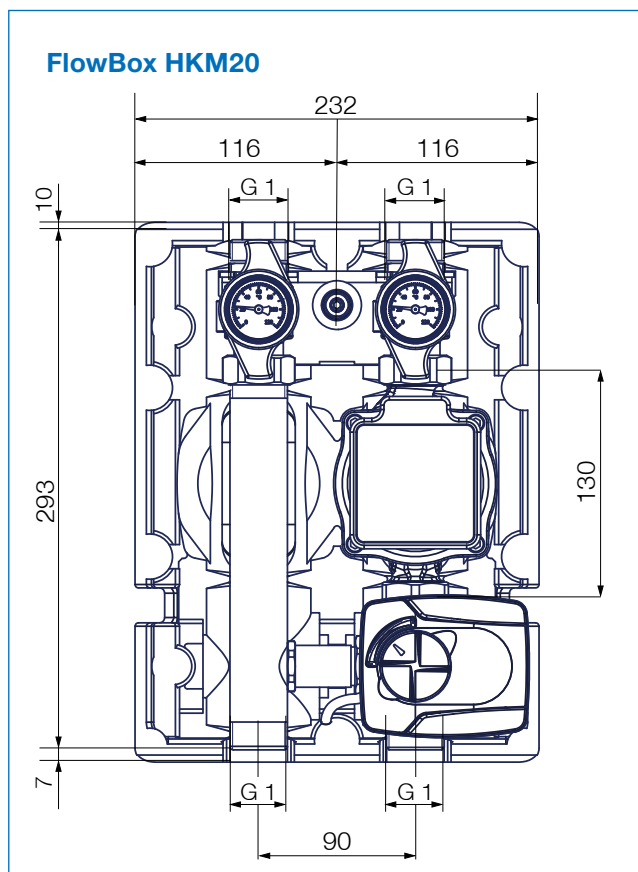
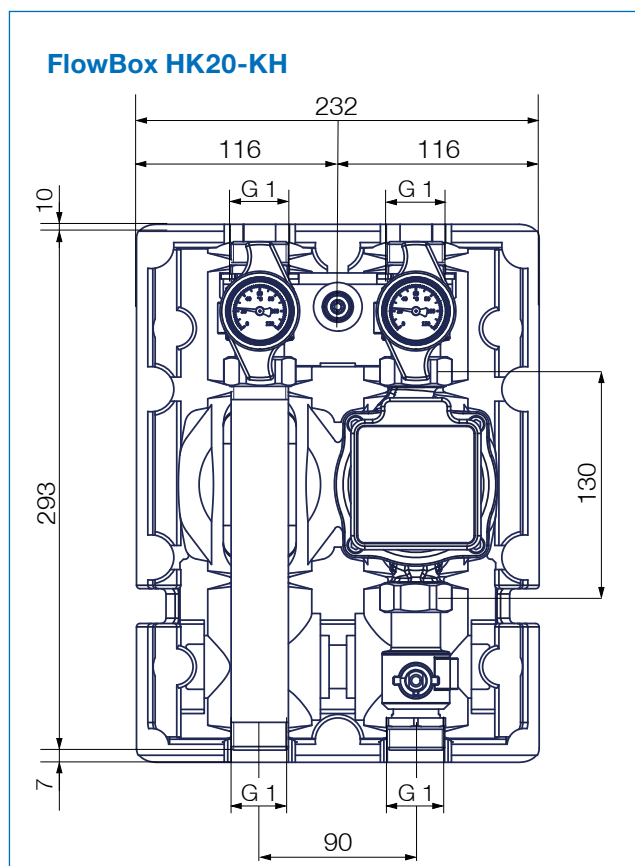
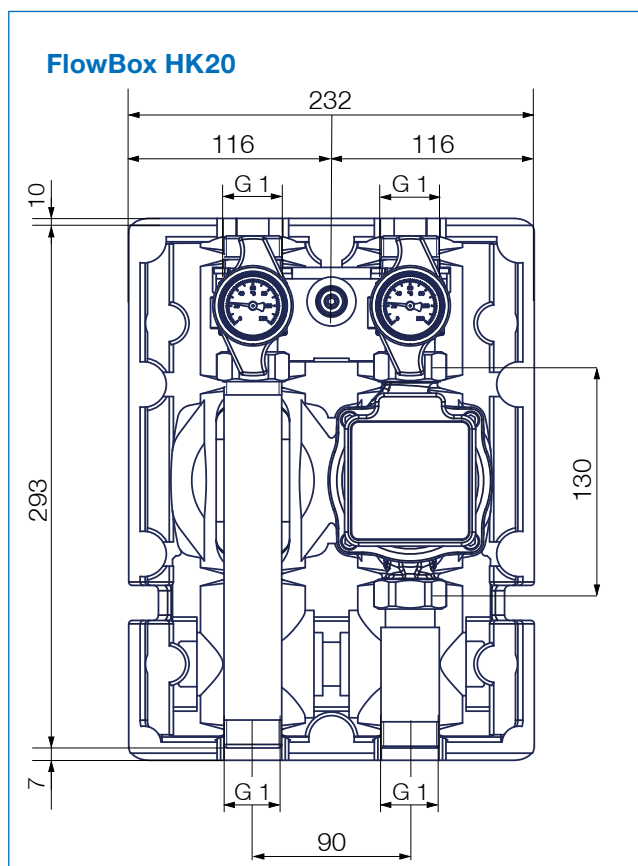


Pumpengruppen DN 40/DN 50

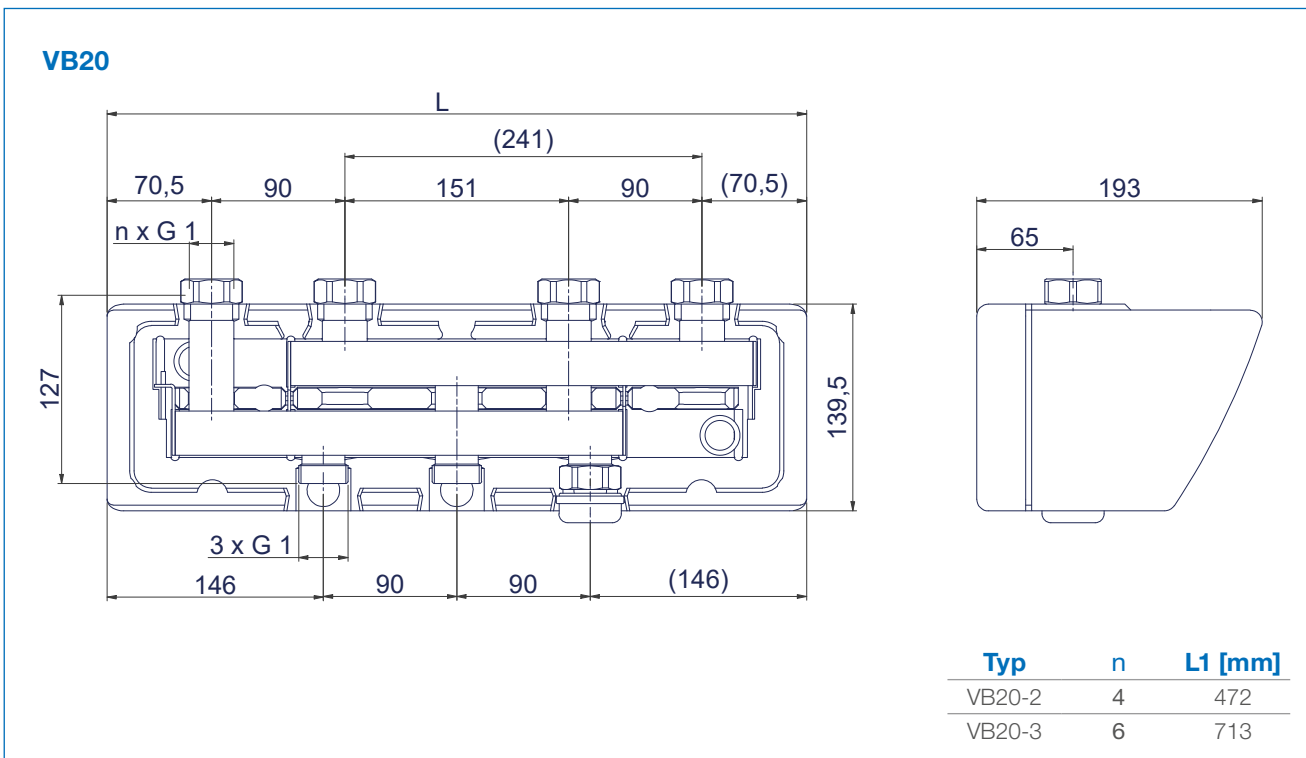
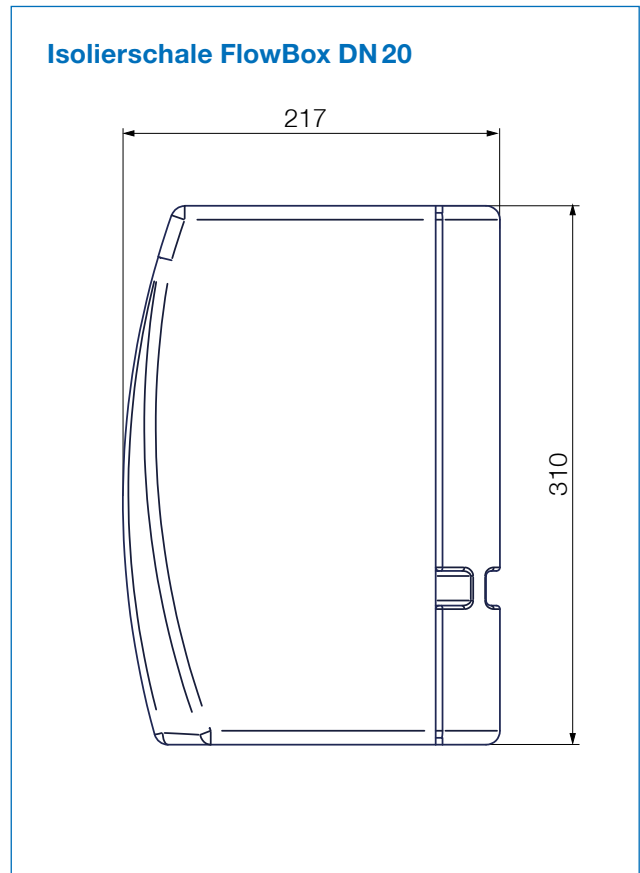
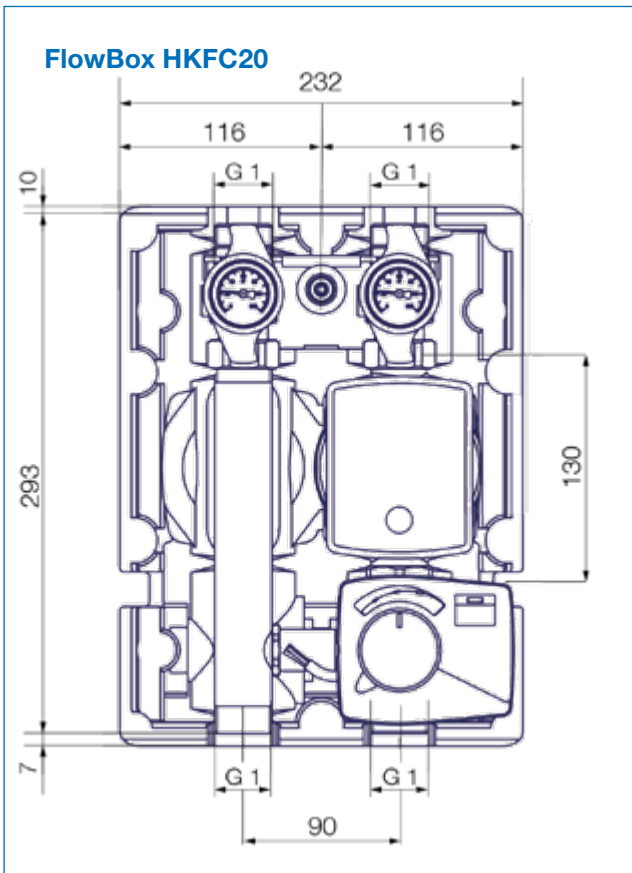


- | | | |
|-----------------------------|---------------------------------|-------------------------------|
| 1 Verteilerbalken VB40/50-2 | 5 Eck-Anschluss Set VB40/50-ECK | 9 Verteilerbalken VB40/50-3 |
| 2 Pumpengruppe HKM25/32 | 6 Pumpen-Mischergruppe HKM40 | 10 Standfuß Set VB40/50-FUSS |
| 3 Reduzierung VB40/50-REDU | 7 Pumpen-Mischergruppe HKM50 | 11 Wandhalter WH-HK/HKM 40/50 |
| 4 Pumpengruppe HK40 | 8 Pumpengruppe HK50 | |

ABMESSUNGEN

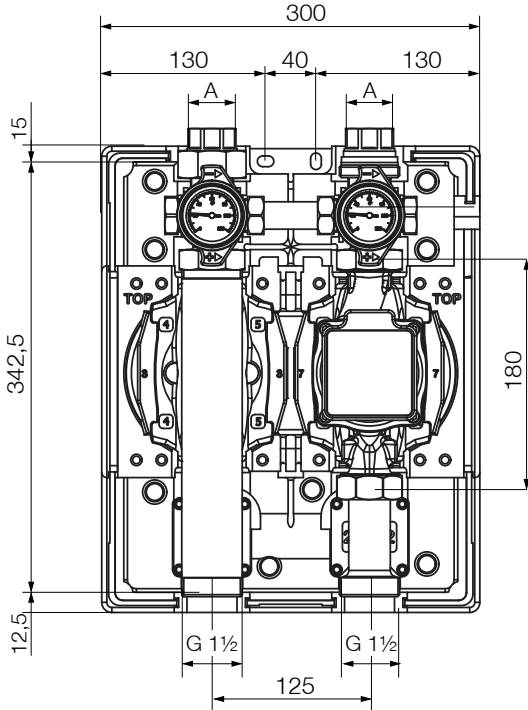


ABMESSUNGEN



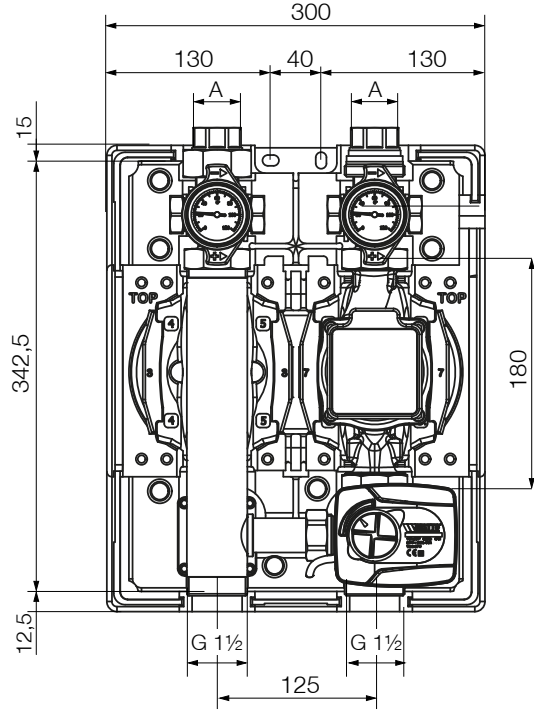
ABMESSUNGEN

FlowBox HK25/32



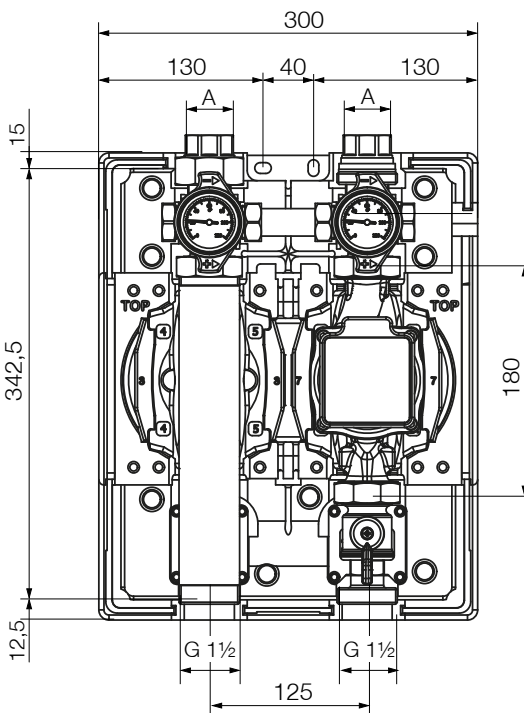
Typ	A
HK25	1½" UM
HK32	2" UM

FLOWBOX HKM25/32

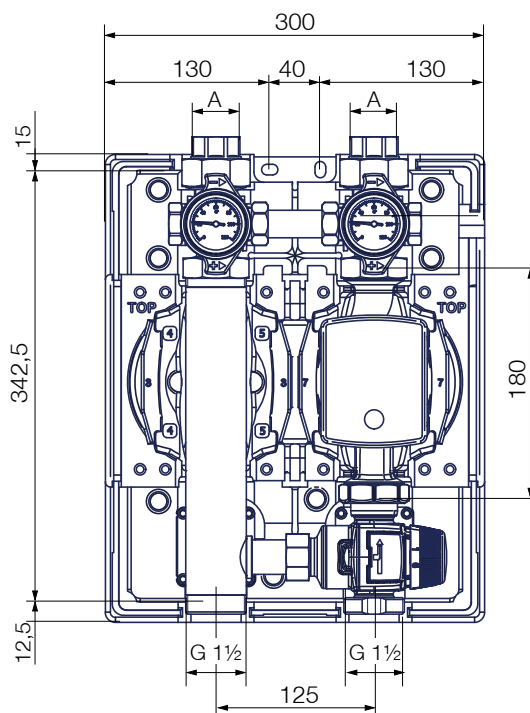


Typ	A
HKM25	1½" UM
HKM32	2" UM

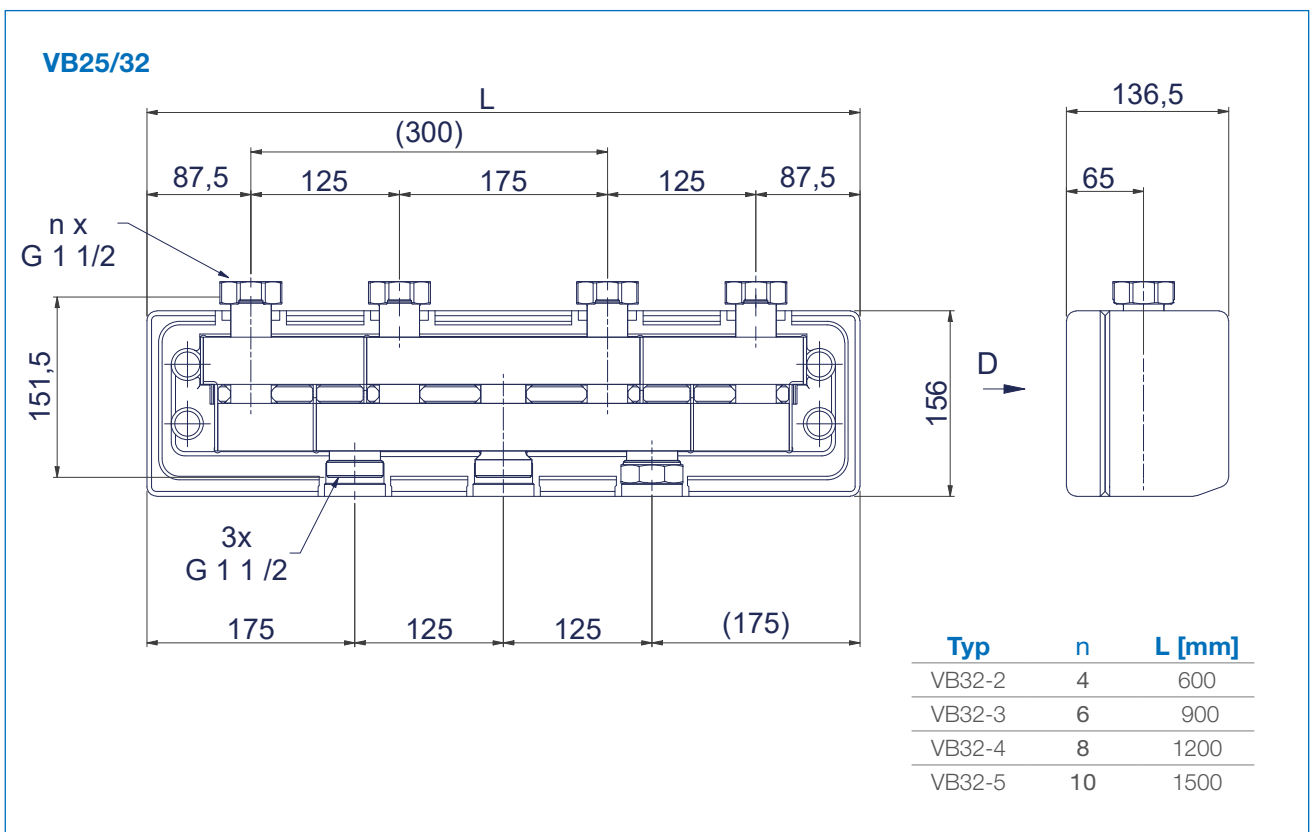
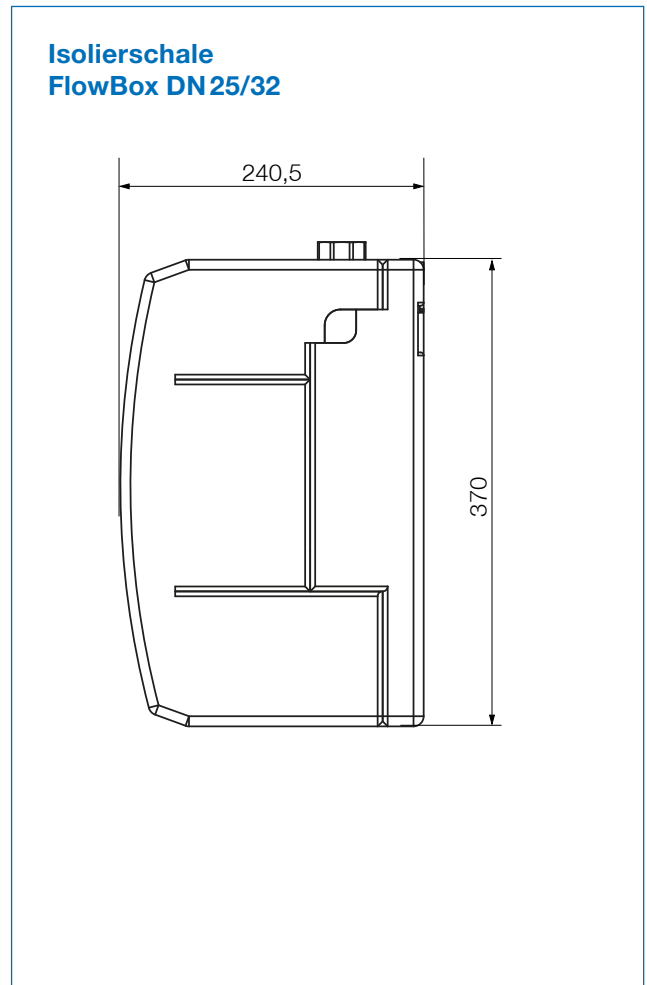
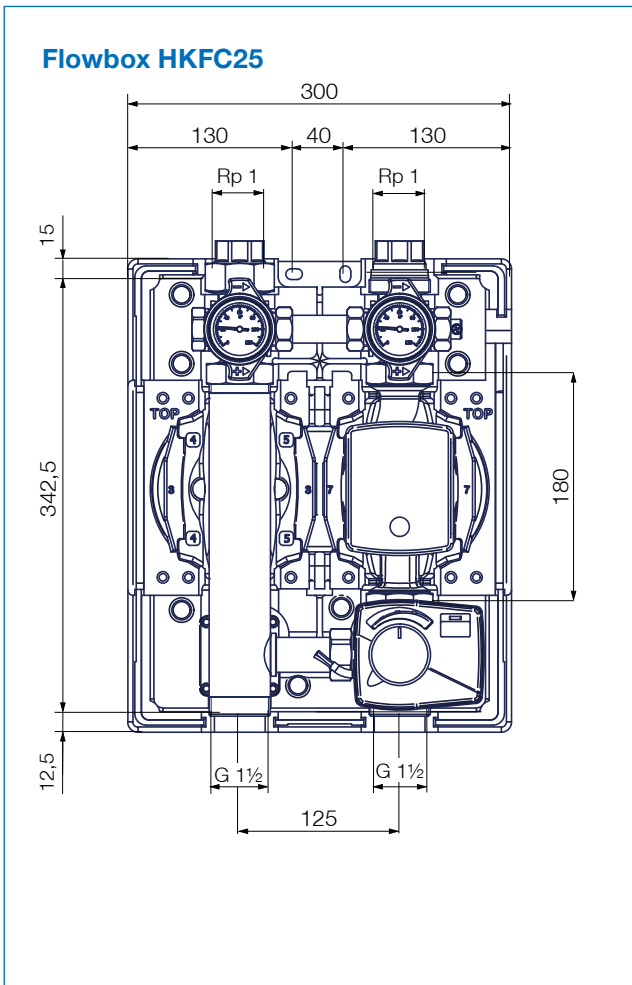
FlowBox HK25-KH



FlowBox HKF25

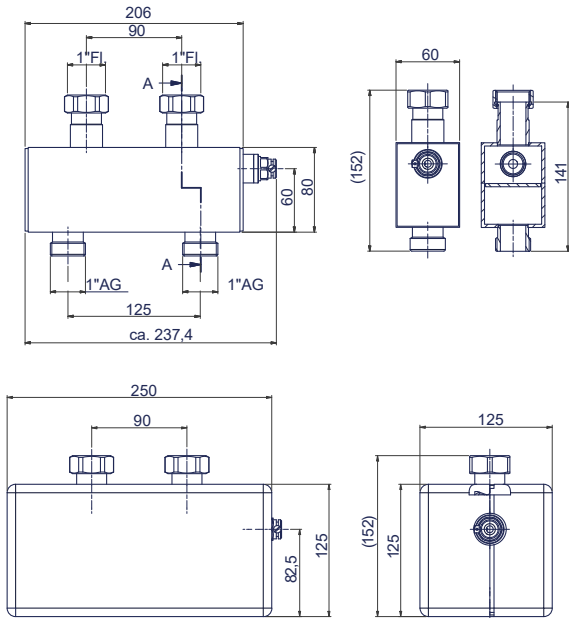


ABMESSUNGEN

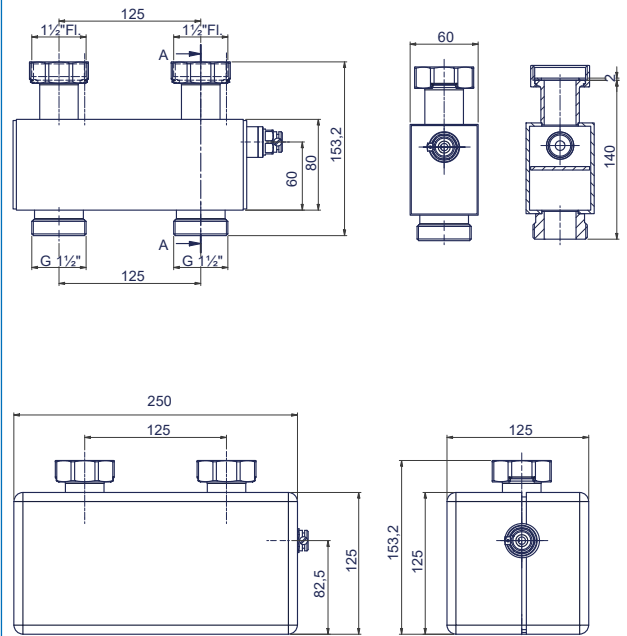


ABMESSUNGEN

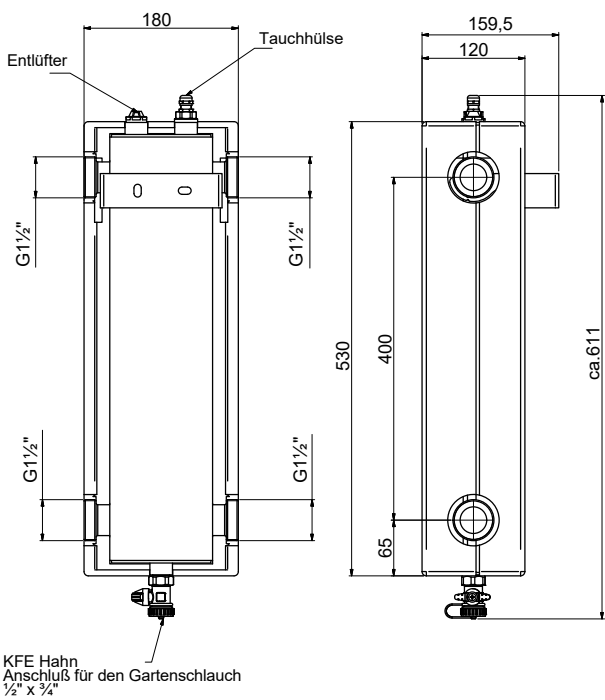
HW-Q60/80 1", 1,1 m³/h



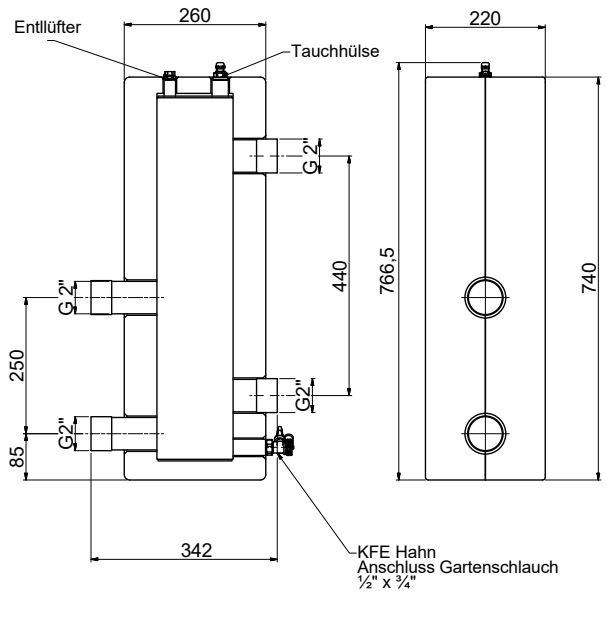
HW-Q60/80 1½", 1,5 m³/h



HW 80/120, 4 m³/h

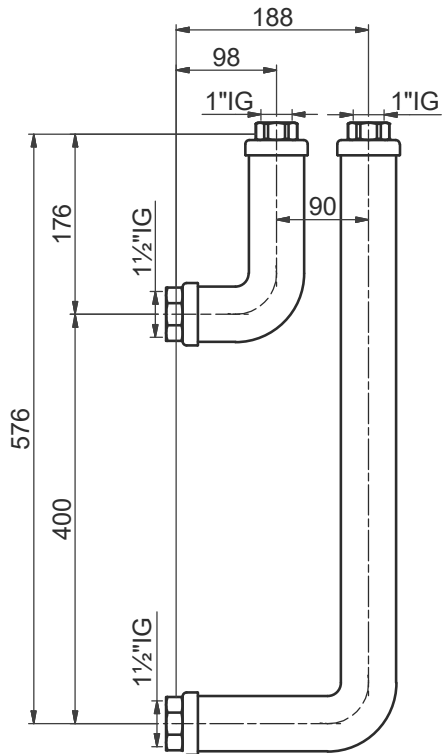


HW 40/140, 10 m³/h

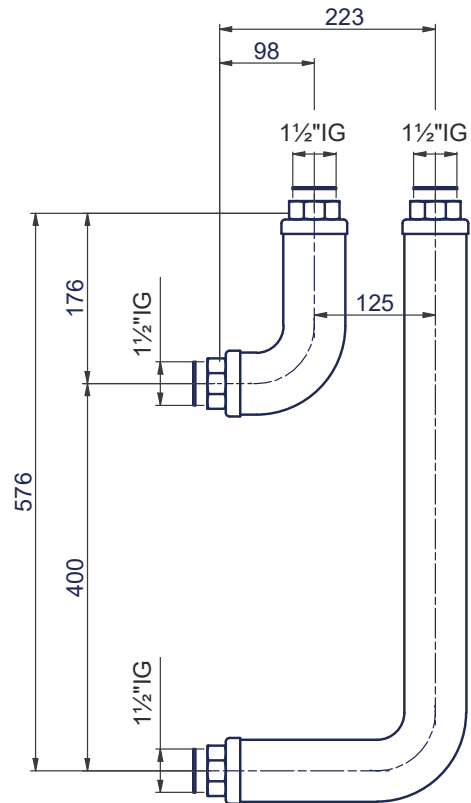


ABMESSUNGEN

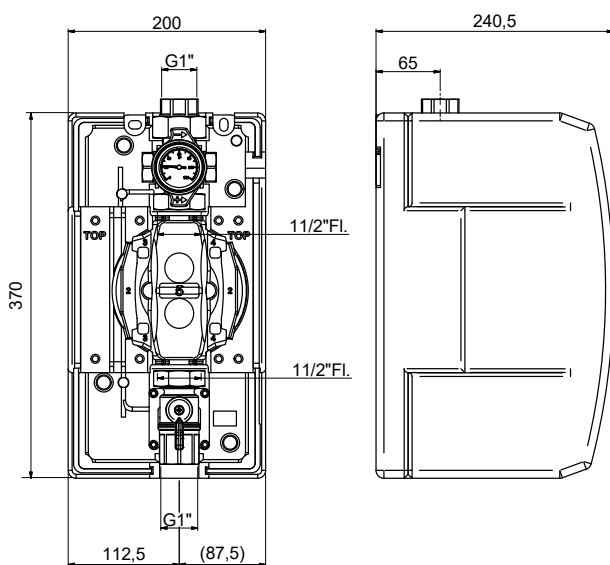
RB-HW 80/120 VB20



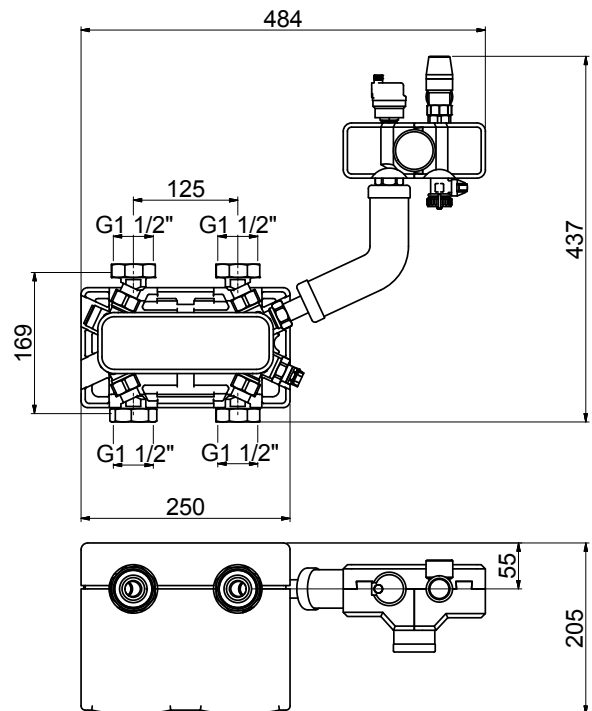
RB-HW 80/120 VB25/32



HK25S

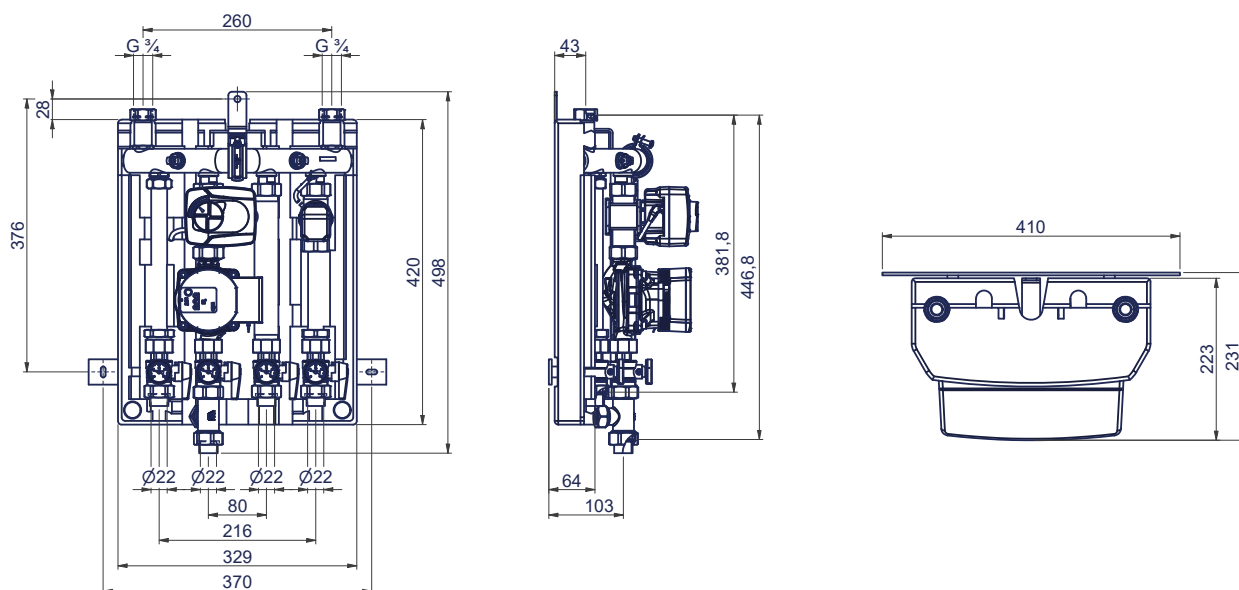


WT-BOX25

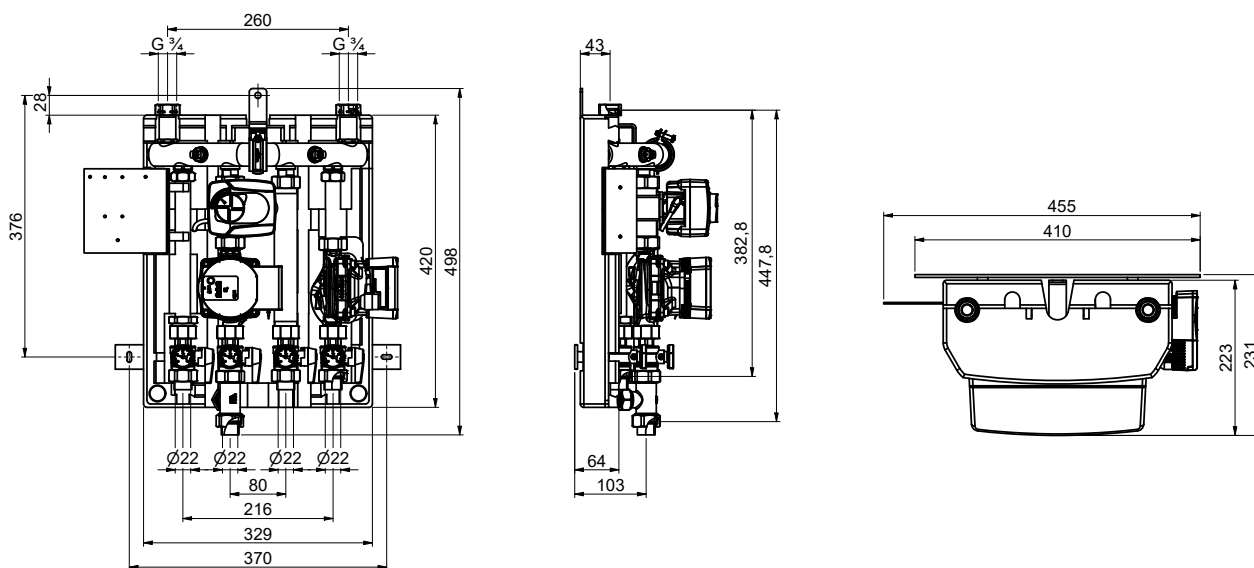


ABMESSUNGEN

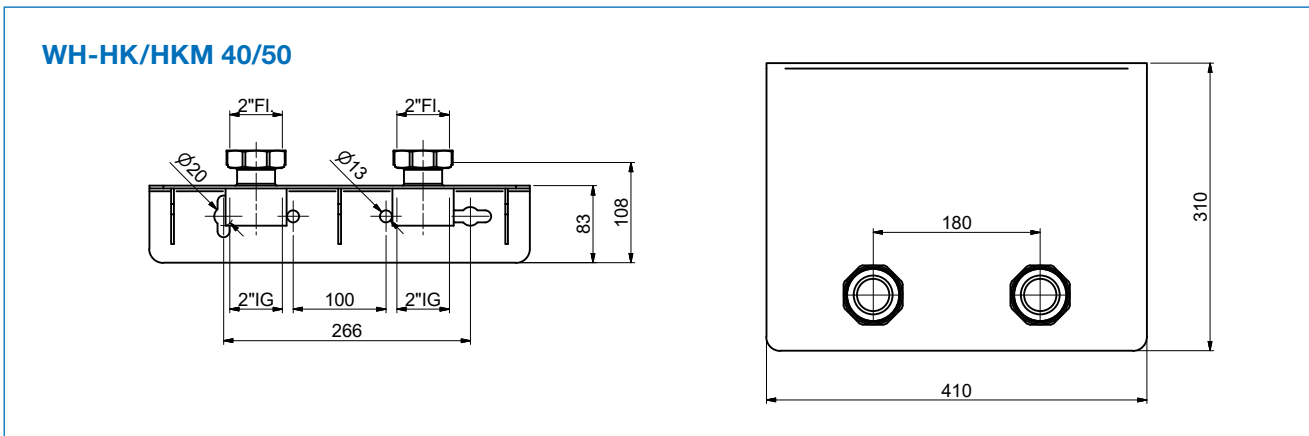
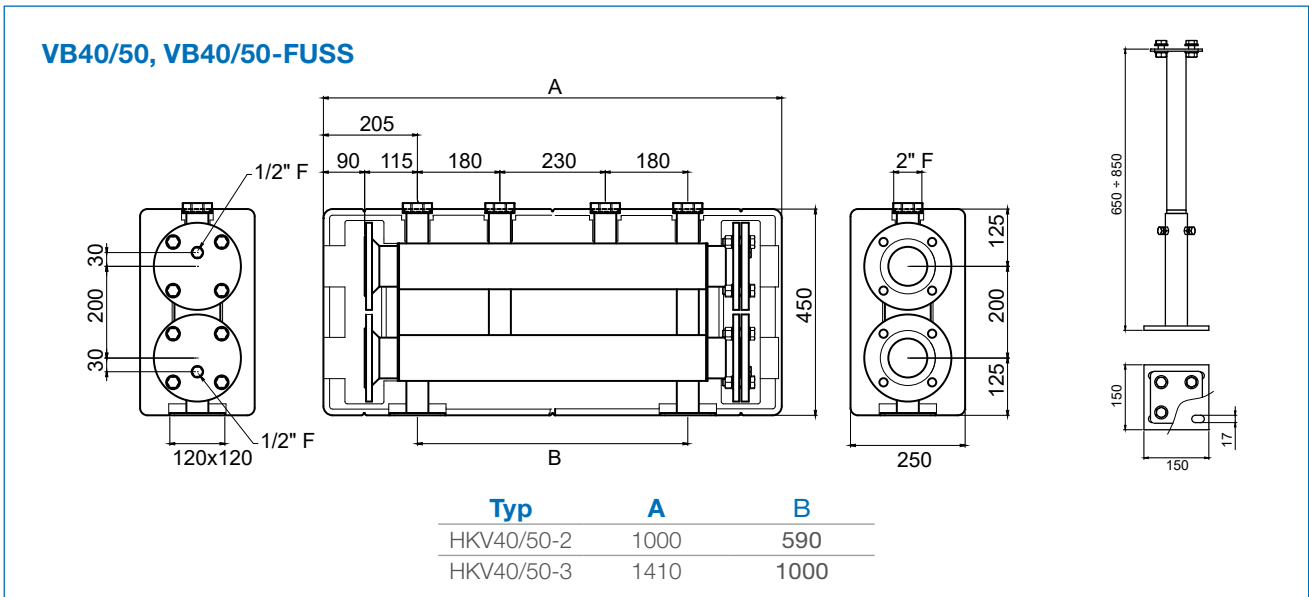
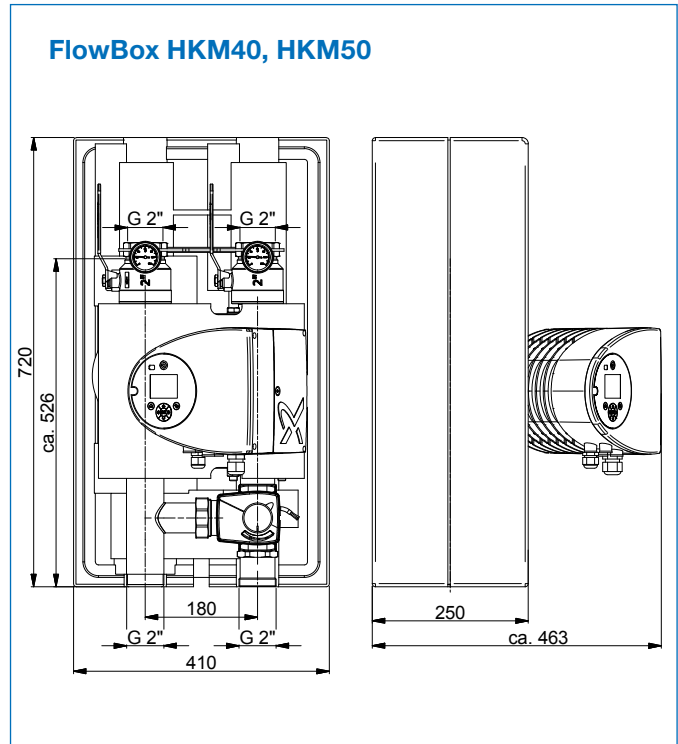
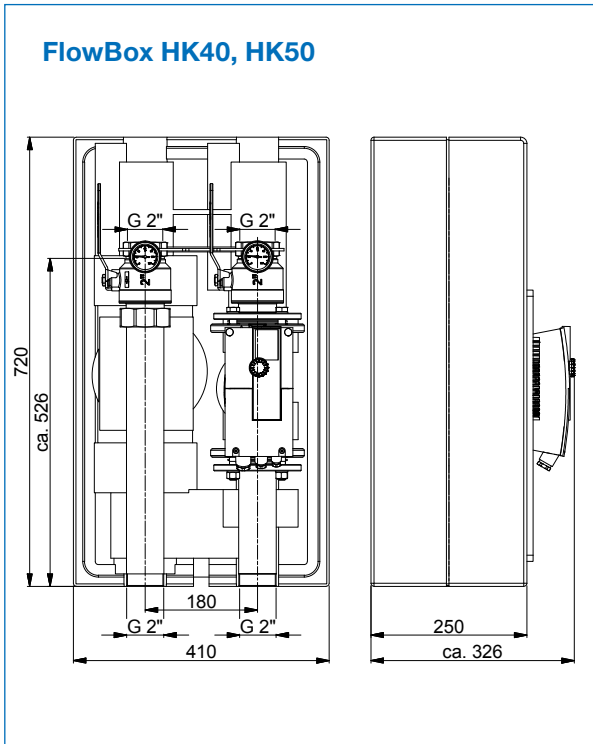
WATTMIX 1P



WATTMIX 2P



ABMESSUNGEN



Kapitel 2.2

Pumpengruppen für Heizungs- und Kühlungsanlagen



Isolierungskonzept FlowBox Cooling

Die innere, diffusionsdichte Kälte­dämmschale aus XPE (vernetzter Polyethylen-Schaum) verhindert Kondensatbildung im Kühlbetrieb und reduziert Wärme­verlust im Heizbetrieb. Die Kälte­dämmschale besteht aus mehreren Segmenten, die werkseitig mithilfe von Kunststoff-Rasterklemmen an der Pumpengruppe befestigt werden. Die Segmente umschließen die Pumpengruppe passgenau, sodass keine Spalten und Lu­fteinschlüsse zwischen den Segmenten und der Pumpengruppe entstehen.

Im Heizbetrieb reduziert die Kombination aus innerer Kälte­dämmschale und äußerer Wärme­dämmschale aus EPP (expandiertes Polypropylen) den Wärme­verlust erheblich. Dadurch eignen sich die Pumpengruppen der Baureihe FlowBox Cooling optimal für den Einsatz in kombinierten Kühl- und Heizanlagen, insbesondere in Verbindung mit reversiblen Wärmepumpen.

XPE-Kälte­dämmschale
- für Kühlen und Heizen

EPP-Wärme­dämmschale
- für Heizen



Kühlbetrieb



Kondensathemmende Wirkung



Heizbetrieb

Pumpengruppen FlowBox Cooling HK25-C und HK25-KH-C

Pumpengruppe für ungemischte Kühl- und Heizkreise. GEG-konforme zweischichtige Isolierung aus innerer diffusionsdichter XPE-Kälte­dämmschale und äußerer EPP-Wärmedämmschale. Einfache Montage mit nur einer Schraube. Inkl. Wandhalterung und Befestigungsset. Achsabstand 125 mm.

Vorlauf Heizung/Kühlung: Multifunktions-Absperrarmatur mit Schwerkraftbremse, Thermometer 0-120 °C, spezielle Umwälzpumpe 180 mm für Geothermie-Anwendungen. Zusätzlicher Absperrkugelhahn unterhalb der Pumpe (nur bei HK25-KH-C).

Rücklauf Heizung/Kühlung: Multifunktions-Absperrarmatur, Thermometer 0 - 120 °C.

Typ	Pumpe	Artikel-Nr.	VPE
HK25-C	Wilо Para G SC/7	10088551	1
HK25-KH-C	Wilо Para G SC/7	10088550	1

Abmessungen auf Seite 49



Pumpen-Mischergruppe FlowBox Cooling HKM25-C

Kompakte Pumpengruppe für gemischte Heiz- und Kühlkreise. GEG-konforme zweischichtige Isolierung aus innerer diffusionsdichter XPE-Kälte­dämmschale und äußerer EPP-Wärmedämmschale. Einfache Montage mit nur einer Schraube. Inkl. Wandhalterung und Befestigungsset. Achsabstand 125 mm.

Vorlauf Heizung/Kühlung: Multifunktions-Absperrarmatur mit Schwerkraftbremse, Thermometer 0-120 °C, spezielle Umwälzpumpe 180 mm für Geothermie-Anwendungen, 3-Wege-Mischer mit Stellmotor.

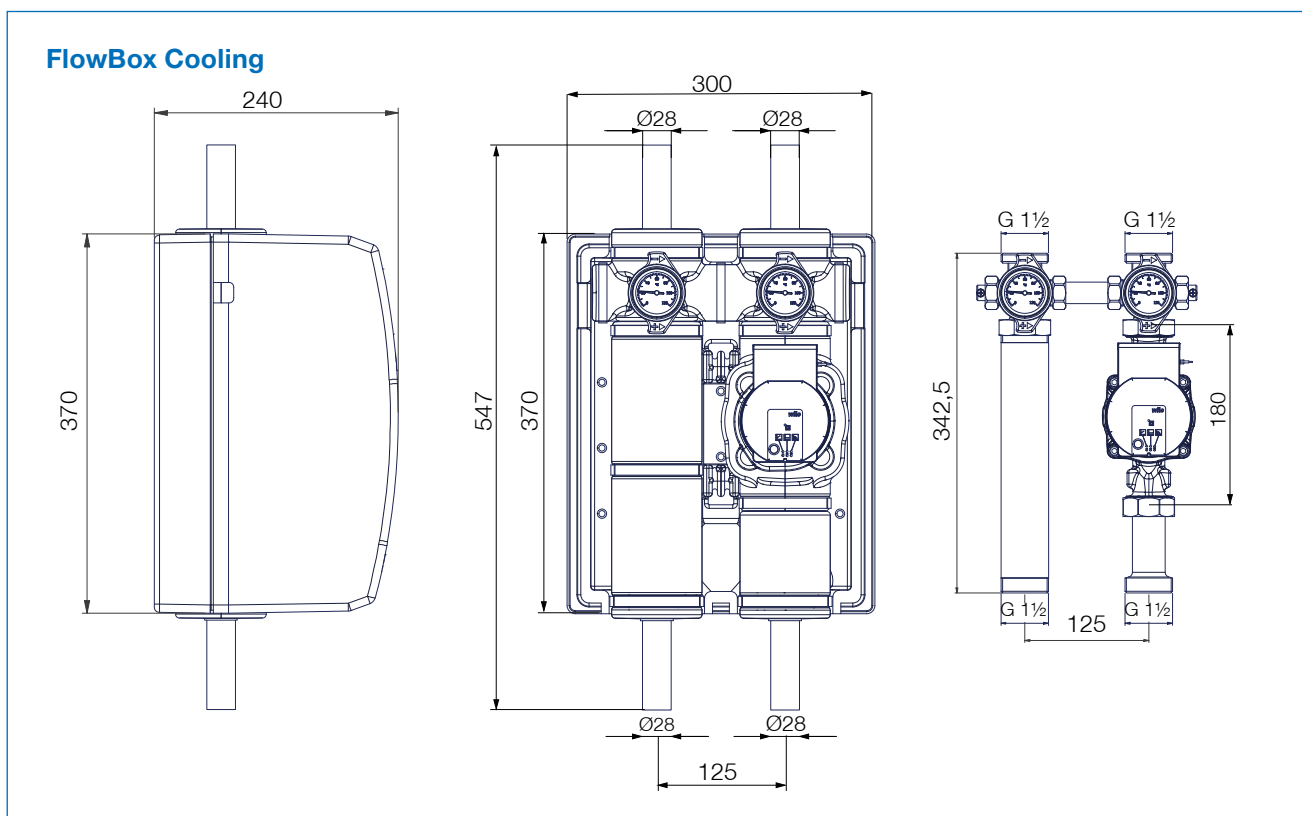
Rücklauf Heizung/Kühlung: Multifunktions-Absperrarmatur, Thermometer 0-120 °C.

Typ	Pumpe	Artikel-Nr.	VPE
HKM25-C	Wilо Para G SC/7	10088549	1

Abmessungen auf Seite 49



ABMESSUNGEN



Kapitel 2.3

Rücklaufanhebungen

FlowBox KLS25 Rücklaufanhebung für Festbrennstoffkessel

Kesselladestation thermisch geregelt. Zur schnellen Erreichung der Betriebstemperatur von Festbrennstoffkesseln. Mit thermostatischem Mischventil. Dynamischer Bypass schließt allmählich bei steigender Ladetemperatur. Einfache Montage. Inkl. Wandhalterung, Befestigung und 2 Anschlussverschraubungen.

Kugelhähne mit integrierten Thermometern, aufstellbare Schwerkraftbremse, Umwälzpumpe 180 mm, werkseitig verkabelt, thermostatisches Mischventil. Temperaturbereich voreingestellt auf 58 °C, nicht veränderbar. Leistung bis zu 50 kW möglich. GEG-konforme Wärmedämmung durch EPP-Isolierschale.

Typ		Artikel-Nr.	VPE
KLS25	Wilo Para SC/6	10084158	1
KLS25	Grundfos UPM3A/7	10084645	1
KLS25	ohne Pumpe	10027902	1



FlowBox KLSC Rücklaufanhebung für Festbrennstoffkessel

Kesselladestation elektronisch geregelt. Zur schnellen Erreichung der Betriebstemperatur von Festbrennstoffkesseln. Mischermotor mit integrierter Festwertregelung.

Einstellungsbereich 5 - 95 °C. Temperatur voreingestellt auf 70 °C. Kugelhähne mit integrierten Thermometern, aufstellbare Schwerkraftbremse, Umwälzpumpe 130 mm bei KLSC20 und 180 mm bei KLSC25 bzw. KLSC32, werkseitig verkabelt, Leistung bis zu 120 kW möglich. GEG-konforme Wärmedämmung durch EPP-Isolierschale.

Typ		DN	Kvs	Artikel-Nr.	VPE
KLSC20	Wilo Para SC/6	20	6,3	10084646	1
KLSC20	Grundfos UPM3A/7	20	6,3	10084647	1
KLSC20	ohne Pumpe	20	6,3	10084648	1
KLSC25	Wilo Para SC/6	25	10	10084649	1
KLSC25	Grundfos UPM3A/7	25	10	10084650	1
KLSC25	ohne Pumpe	25	10	10084651	1
KLSC32	Grundfos UPML10	32	18	10084653	1
KLSC32	ohne Pumpe	32	18	10084654	1



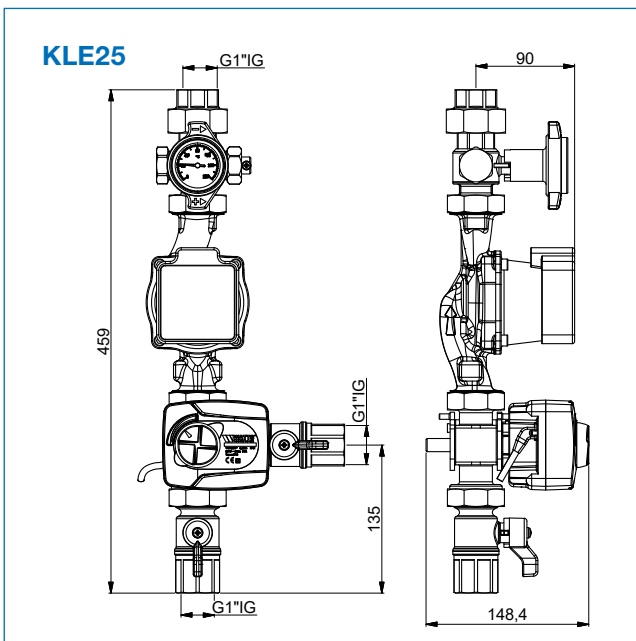
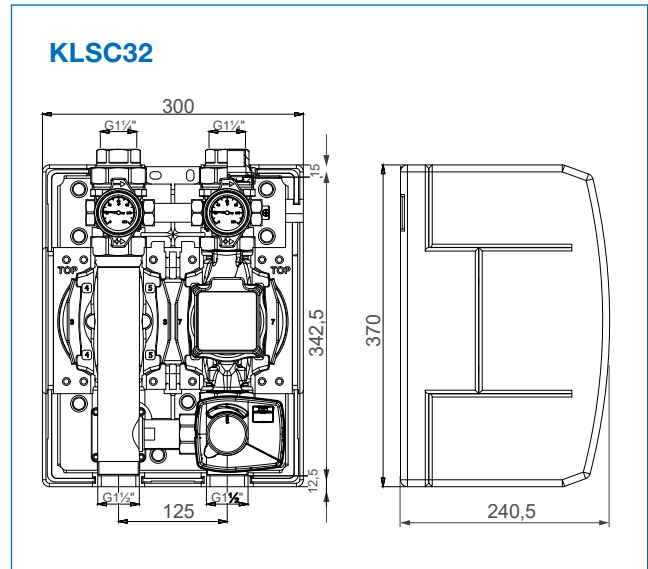
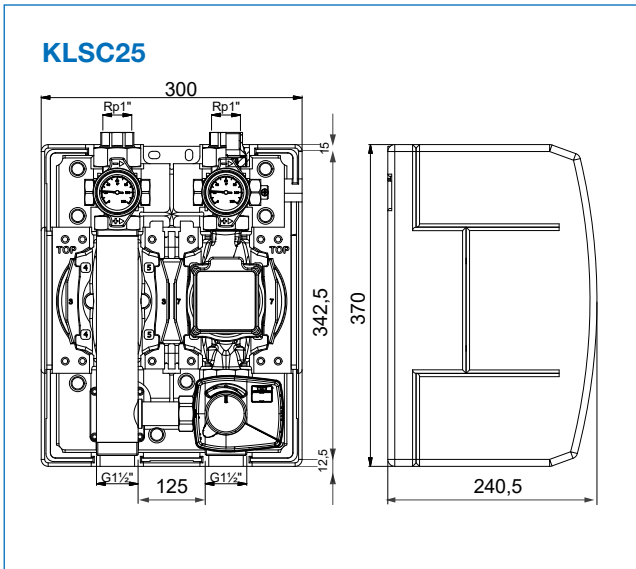
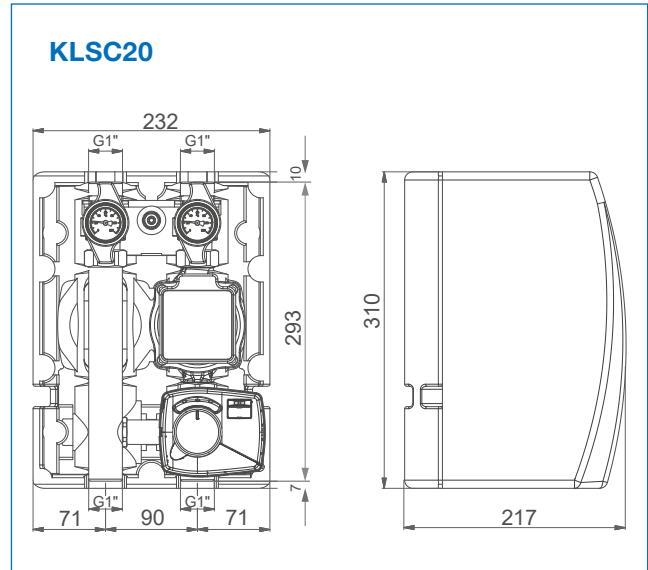
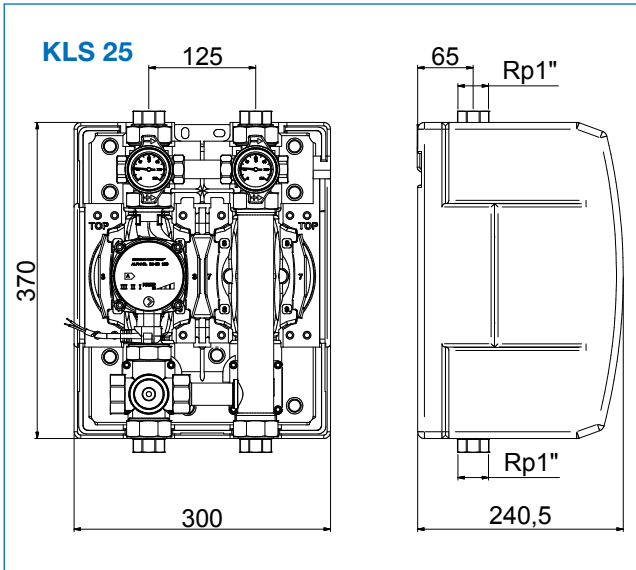
KLE25 Rücklaufanhebung für Festbrennstoffkessel

Elektronisch geregelt. Zur schnellen Erreichung der Kesselbetriebstemperatur von Festbrennstoffkesseln. Inklusive drei Wege Mischer und elektrischem Stellmotor, sowie Kugelhahn mit integriertem Thermometer und aufstellbarer Schwerkraftbremse. Zubehör: Elektrischer Stellmotor CRA 111 mit integrierter Festwertregelung voreingestellt auf 70 °C.

Typ		Artikel-Nr.	VPE
KLE25	Wilo Para SC/6, Kvs 10	10084159	1
CRA 111	Stellmotor inkl. Regelung	10084850	1



ABMESSUNGEN



Kapitel 2.4

Pumpengruppen für Solaranlagen

SOLARSTATIONEN FBS20 MIT PUMPENBAULÄNGE 130 mm

Solarstation FlowBox SOLAR-SINGLE DN20

Solarpumpengruppe. Montagefertiger kompakter Solar-Rücklaufstrang. Baulänge Umwälzpumpe 130 mm, werkseitig verkabelt, Strangregulierventil WattFlow mit KFE-Hahn, Sicherheitsgruppe mit Manometer, Solar-Sicherheitsventil 6 bar und KFE-Hahn, Wandhalter für Expansionsgefäß incl. Welschlauch zur Anbindung MAG, aufstellbare Metall-Schwerkraftbremse. EPP-Wärmedämmschale. Anschluss-Klemmverschraubung 22 mm.

Auf Anfrage: Volumenstrom-Sensor 1 - 12 oder 2 - 40 l/min, Solar-Sicherheitsventil mit Ansprechdruck 2,5/4/8/10 bar.



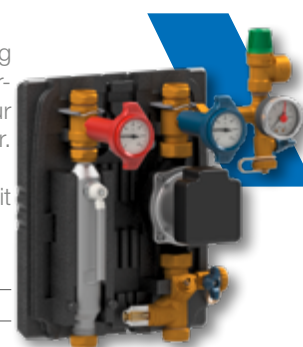
Typ	Volumenstrom	Pumpe	Artikel-Nr.	VPE
FBS20S	0,5-6 l/min	Wilo Para PWM/7	10084615	1
FBS20S	0,5-6 l/min	Grundfos UPM3WM/7,5	10070337	1
FBS20S	0,5-6 l/min	ohne Pumpe	10086861	1
FBS20S	2-16 l/min	Wilo Para PWM/7	10084616	1
FBS20S	2-16 l/min	Grundfos UPM3WM/7,5	10036101	1
FBS20S	2-16 l/min	ohne Pumpe	10086862	1
FBS20S	4-36 l/min	Wilo Para PWM/8	10084617	1
FBS20S	4-36 l/min	Grundfos UPM3WM/10,5	10036103	1
FBS20S	4-36 l/min	ohne Pumpe	10086863	1

Abmessungen auf Seite 54

Solarstation FlowBox SOLAR DN20 E (mit Entlüfterrohr)

Montagefertige kompakte Solarpumpengruppe. Baulänge Umwälzpumpe 130 mm, werkseitig verkabelt, Strangregulierventil WattFlow mit KFE-Hahn, Sicherheitsgruppe mit Manometer, Solar-Sicherheitsventil 6 bar und KFE-Hahn, Wandhalter für Expansionsgefäß incl. Welschlauch zur Anbindung MAG, aufstellbare Metall-Schwerkraftbremse. EPP-Wärmedämmschale. Entlüfterrohr. Anschluss-Klemmverschraubung 22 mm.

Auf Anfrage: Volumenstrom-Sensor 1 - 12 oder 2 - 40 l/min, Druck-Sensor, Solar-Sicherheitsventil mit Ansprechdruck 2,5/4/8/10 bar.

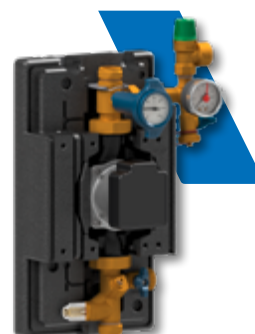


Typ	Volumenstrom	Pumpe	Artikel-Nr.	VPE
FBS20E	0,5-6 l/min	Wilo Para PWM/7	10084618	1
FBS20E	0,5-6 l/min	Grundfos UPM3WM/7,5	10035742	1
FBS20E	0,5-6 l/min	ohne Pumpe	10086858	1
FBS20E	2-16 l/min	Wilo Para PWM/7	10084619	1
FBS20E	2-16 l/min	Grundfos UPM3WM/7,5	10030720	1
FBS20E	2-16 l/min	ohne Pumpe	10086859	1
FBS20E	4-36 l/min	Wilo Para PWM/8	10084620	1
FBS20E	4-36 l/min	Grundfos UPM3WM/10,5	10036019	1
FBS20E	4-36 l/min	ohne Pumpe	10086860	1

Abmessungen auf Seite 54

SOLARSTATIONEN FBS25 MIT PUMPENBAULÄNGE 180 mm
Solarstation FlowBox SOLAR-SINGLE DN 25

Solarpumpengruppe. Montagefertiger kompakter Solar-Rücklaufstrang. Baulänge Umwälzpumpe 180 mm, werkseitig verkabelt, Strangreguliertventil WattFlow mit KFE-Hahn, Sicherheitsgruppe mit Manometer, Solar-Sicherheitsventil 6 bar und KFE-Hahn, Wandhalter für Expansionsgefäß incl. Welschlauch zur Anbindung MAG, aufstellbare Metall-Schwerkraftbremse. EPP-Wärmedämmschale. Anschluss-Klemmverschraubung 22 mm. Auf Anfrage: Volumenstrom-Sensor 1 - 12 oder 2 - 40 l/min, Solar-Sicherheitsventil mit Ansprechdruck 2,5/4/8/10 bar.

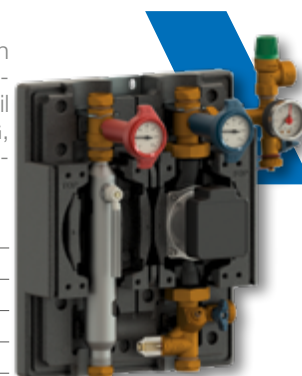


Typ	Volumenstrom	Pumpe	Artikel-Nr.	VPE
FBS25S	2-16 l/min	Wilo Para PWM/7	10084623	1
FBS25S	2-16 l/min	Grundfos UPM3WM/7,5	10037106	1
FBS25S	2-16 l/min	ohne Pumpe	10086867	1
FBS25S	4-36 l/min	Wilo Para PWM/8	10084624	1
FBS25S	4-36 l/min	Grundfos UPM3WM/10,5	10037100	1
FBS25S	4-36 l/min	ohne Pumpe	10086868	1

Abmessungen auf Seite 55

Solarstation FlowBox SOLAR DN25 E (mit Entlüfterrohr)

Montagefertige kompakte Solarpumpengruppe. Thermische Trennung der elektronischen und hydraulischen Bauteile. Baulänge Umwälzpumpe 180 mm, werkseitig verkabelt, Strangreguliertventil WattFlow mit KFE-Hahn, Sicherheitsgruppe mit Manometer, Solar-Sicherheitsventil 6 bar und KFE-Hahn, Wandhalter für Expansionsgefäß incl. Welschlauch zur Anbindung MAG, aufstellbare Metall-Schwerkraftbremse, EPP Wärmedämmschale, Entlüfterrohr. Anschluss-Klemmverschraubung 22 mm bis 36 l/min, 28 mm bis 42,5 l/min.



Typ	Volumenstrom	Pumpe	Artikel-Nr.	VPE
FBS25E	2-16 l/min	Wilo Para PWM/7	10084625	1
FBS25E	2-16 l/min	Grundfos UPM3WM/7,5	10037015	1
FBS25E	2-16 l/min	ohne Pumpe	10086864	1
FBS25E	4-36 l/min	Wilo Para PWM/8	10084626	1
FBS25E	4-36 l/min	Grundfos UPM3WM/10,5	10037107	1
FBS25E	4-36 l/min	ohne Pumpe	10086865	1
FBS25E	15-42 l/min	Grundfos UPM3WM/14,5	10045872	1
FBS25E	15-42 l/min	ohne Pumpe	10086866	1

Abmessungen auf Seite 55

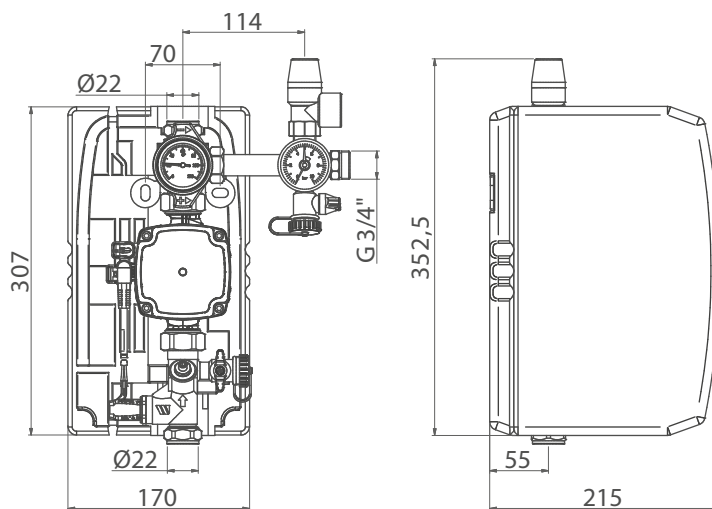
SOLARSTATIONEN ZUBEHÖR
Anschluss Zubehör für Solarstationen

Typ		Artikel-Nr.	VPE
SKB ADAPTER 22	Ø 22 mm×M28×1,5-inkl. SKB	10004700	1
KVSR 22mm Set	2×UM 28×1,5-2×Ring 22 mm	10016205	1
KVSR 22mm	1×UM 28×1,5-1×Ring 22 mm	10016200	1
KVSR REDU 22x18	Klemmring Reduktion ohne Mutter	10009695	1
KVSR REDU 22x15	Klemmring Reduktion ohne Mutter	10009693	1
REDU 1"AGx22	1" AG×Ø 22 mm	10007425	1
REDU ¾"AGx22	¾" AG×Ø 22 mm	10007437	1

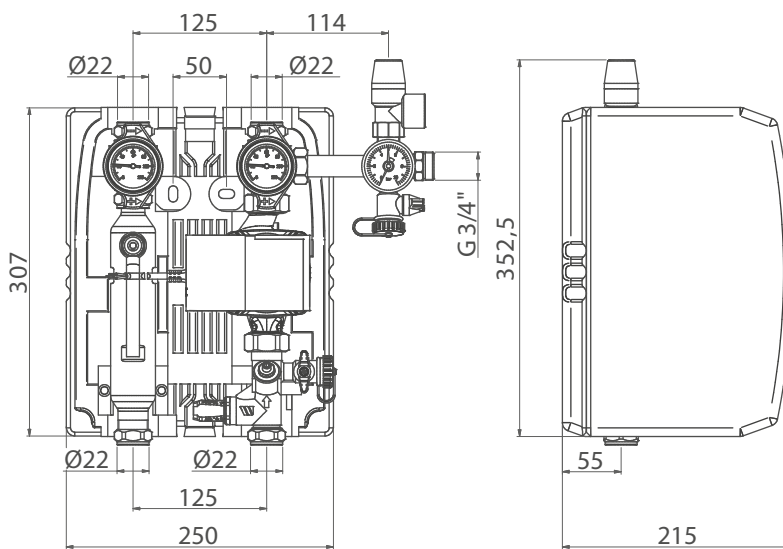


ABMESSUNGEN

FBS20S

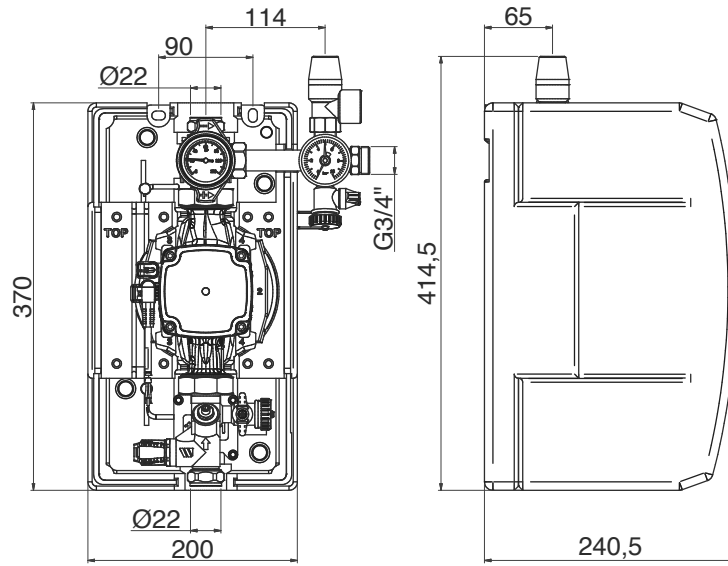


FBS20E

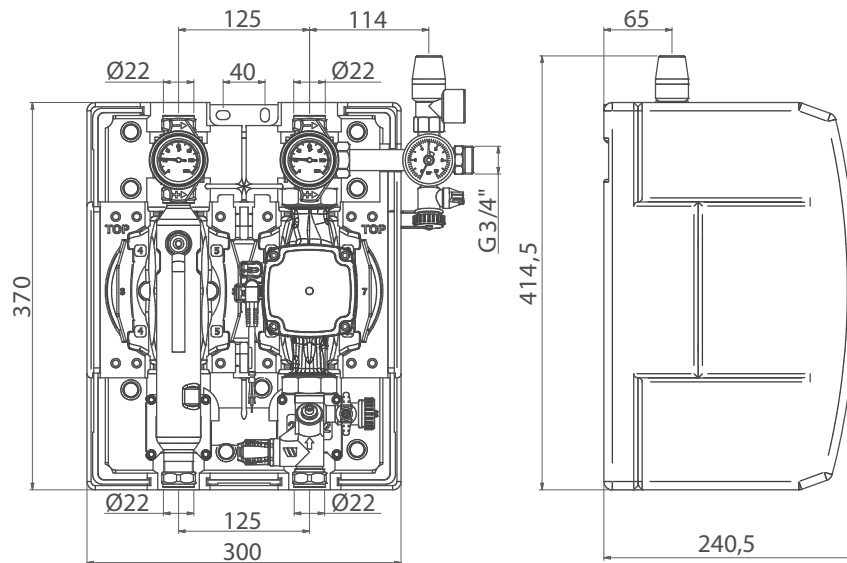


ABMESSUNGEN

FBS25S



FBS25E



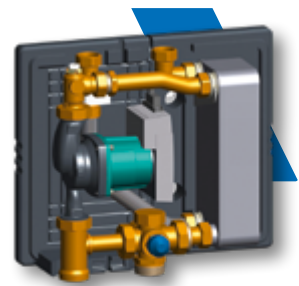
Kapitel 2.5

Frishwasserstationen

Frishwasserstation FRIWA thermostatisch geregelt

Zur Warmwasserbereitung nach dem Durchflussprinzip. Thermisch geregelt. Mit Strömungswächter zur automatischen Pumpeneinschaltung. Wartungsfreies 3-Wege-Thermostatventil für konstante Warmwassertemperatur, dadurch so gut wie keine Verkalkung. Mit EPP-Wärmedämmschale. Verschiedene Leistungsstufen verfügbar.

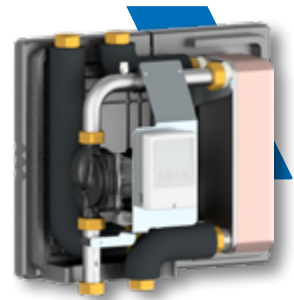
Typ			Artikel-Nr.	VPE
FRIWA WT20	Wilo Para SC/6	19 l/min	10084640	1
FRIWA WT26	Wilo Para SC/8	25 l/min	10084641	1
FRIWA WT40	Wilo Para SC/8	35 l/min	10084642	1



Frishwasserstation FRIWAC elektronisch geregelt

Frishwasserstation zur hygienischen Warmwasserbereitung nach dem Durchlauferhitzer Prinzip in verschiedenen Leistungsstufen; Konstante Zapftemperatur durch elektronische Regelung; Trinkwassertemperatur frei wählbar; Stabile Metall Wandbefestigung; einfache Montage und Wartung; EPP-Wärmedämmschale; Umfangreiches Zubehör.

Typ			Artikel-Nr.	VPE
FRIWAC WT26	Wilo Para SC/8	25 l/min-45 °C TWW	10084643	1
FRIWAC WT40	Wilo Para SC/8	35 l/min-45 °C TWW	10084644	1



FlowBox Circu

Montagefertige kompakte Brauchwasser-Zirkulationseinheit zur Verwendung in Brauchwassersystemen mit kontinuierlich hohen Temperaturen. Inklusive: Thermostatischen Brauchwassermischer MMV als Verbrühungsschutz, Absperrventilen, Rückflussverhinderern, EPP-Wärmedämmschale, Brauchwasser Zirkulationspumpe.

Typ		Artikel-Nr.	VPE
FBCIRCU PRO		10084639	1

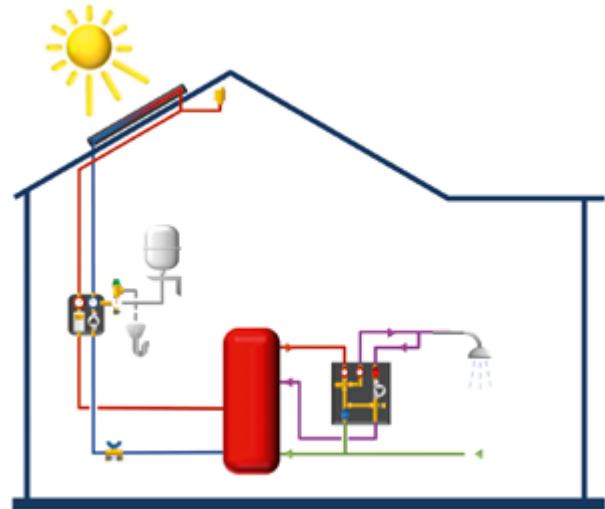
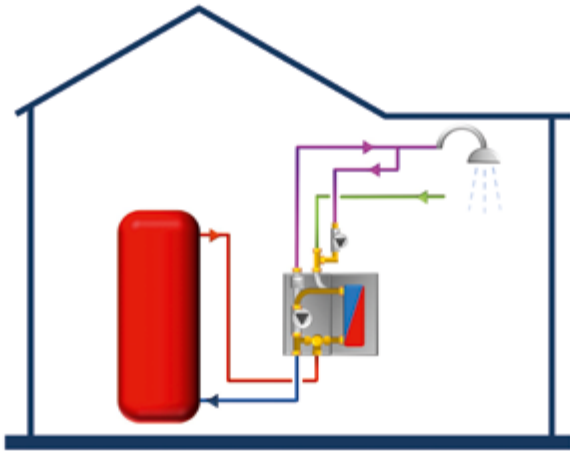




Anschlussschemen

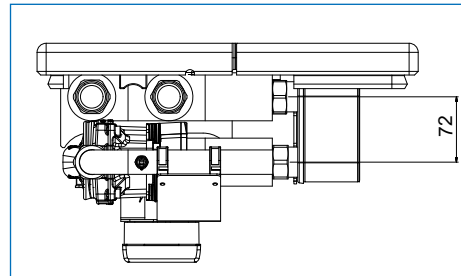
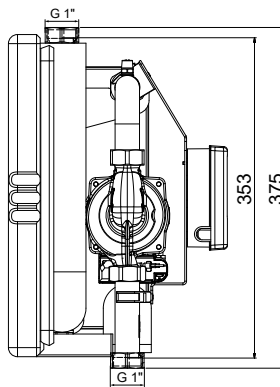
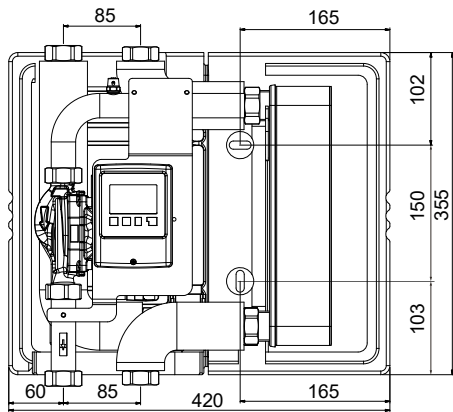
FRIWA

FB Circu

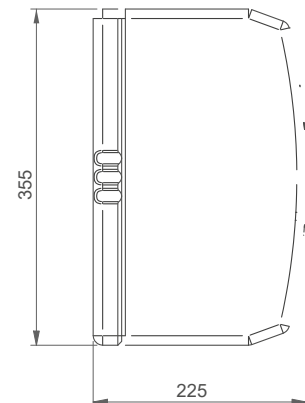
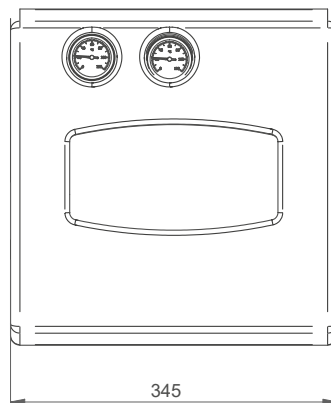
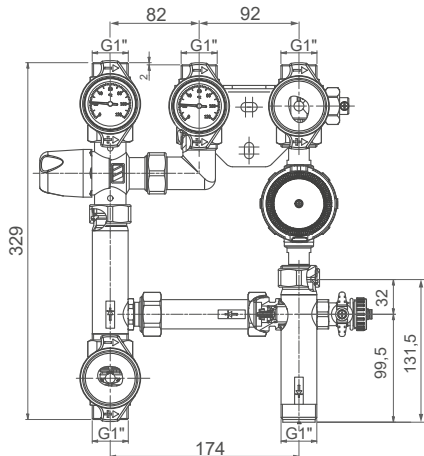


ABMESSUNGEN

FRIWAC



FlowBox Circu



Kapitel 3

Armaturen für
den hydraulischen Abgleich

iDROSET® Serie CF



Statisches Abgleichventil
Einstellung ohne externe Geräte
Reduzierverhältnis 32:1

WATTS®

Kapitel 3.1

Statisches Abgleichventil iDROSET® Serie CF

Statisches Abgleichventil iDROSET® Serie CF

Abgleich- und Regelventil mit Gewindeanschlüssen für Heizungs- und Kühlanlagen. Absperrfunktion. Einstellung und Anzeige der Parameter am Gerät ohne spezielle Instrumente. Gehäuse aus Messing und Verbundmaterial.

- Nenndruck: PN16.
- Betriebstemperatur: von -10 bis 110 °C;
- IG/IG-Anschlüsse: ISO 228;
- Reduzierverhältnis: 32:1.

Isolierschalen für Abgleichventile iDROSET® Serie CF **als Zubehör erhältlich.**

Wärmeleitfähigkeit μ : 0,036 W/mK. Brandschutzklasse B2 nach DIN 4102.

Die Auswahl passender Isolierschalen siehe in der Tabelle unten.

Typ	Anschluss	Kvs	Durchfluss	Artikel-Nr. Ventile	Artikel-Nr. Schalen	VPE
iDROSET CF DN 15	½" UM	1,7	35 - 700 l/h	10082641	10084946	1
iDROSET CF DN 20	¾" UM	1,7	35 - 700 l/h	10082642	10084947	1
iDROSET CF DN 25	1" UM	4,4	50 - 1600 l/h	10082643	10084948	1
iDROSET CF DN 32	1¼" UM	14	250 - 6000 l/h	10082786	10084950	1
iDROSET CF DN 40	1½" UM	14	250 - 6000 l/h	10082787	10084950	1
iDROSET CF DN 50	2" UM	25	400 - 10000 l/h	10082788	10084951	1
iDROSET CF DN 15 IG	½" IG	1,7	35 - 700 l/h	10083560	10084949	1
iDROSET CF DN 20 IG	¾" IG	1,7	35 - 700 l/h	10083561	10084949	1
iDROSET CF DN 25 IG	1" IG	4,4	50 - 1600 l/h	10083562	10084949	1
iDROSET CF DN 32 IG	1¼" IG	14	250 - 6000 l/h	10084001	10084950	1
iDROSET CF DN 40 IG	1½" IG	14	250 - 6000 l/h	10084002	10084950	1
iDROSET CF DN 50 IG	2" IG	25	400 - 10000 l/h	10084003	10084951	1

Abmessungen auf Seite 62



WATTS WORKS

Erfahren Sie mehr über iDROSET auf unserer E-Learning-Plattform

<https://training.watts.com/>





Statisches Abgleichventil iDROSET® CF

NUTZEN UND VORTEILE

- Einfache Einstellung
- Direkte Durchflussanzeige
- Keine anderen Geräte zum Ablesen des Durchflusses notwendig
- Patentierte und präzise Technologie für eine genaue Kalibrierung



EINFACHE EINSTELLUNG

1. Bei der Installation öffnen Sie das Ventil vollständig gegen den Uhrzeigersinn.
2. Nach Inbetriebnahme des Systems, stellen Sie den gewünschten Durchfluss in l/h unter Beachtung der Auslegungsdaten ein. Drehen Sie das Handrad im Uhrzeigersinn oder gegen den Uhrzeigersinn, um den Durchfluss zu verringern bzw. zu erhöhen.

Danach kann der effektiv eingestellte Durchfluss an der Anzeige abgelesen werden. Um eine unbefugte Betätigung zu vermeiden, lässt sich das Handrad mit der entsprechenden Schraube verriegeln.



iDROSET® CF

AUSLEGUNG UND KONFIGURATION VON iDROSET® CF ONLINE

<https://www.watts.eu/de/idroset-cf>



PRODUKTDATEN UND -VIDEOS

<https://www.watts.eu/de/products/eu/balancing-systems-and-solutions/idroset-cf>



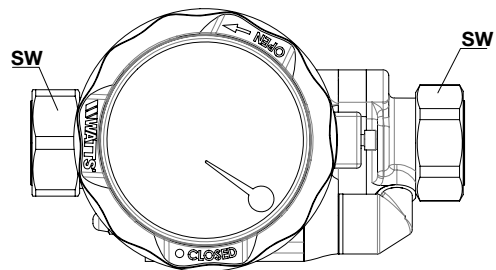
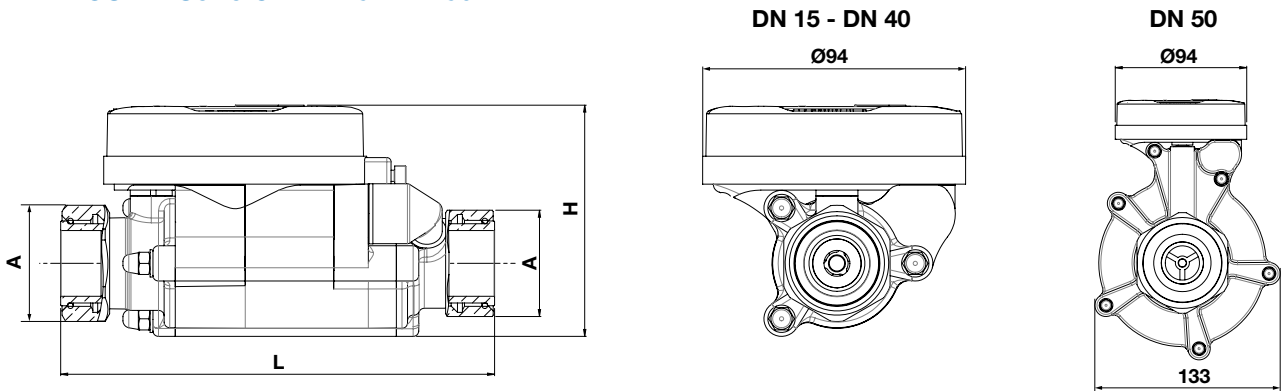
FALLSTUDIE: GOLFCLUB AUF DEM WEG ZUR KLIMANEUTRALITÄT

<https://www.watts.eu/de/references/golfclub-idroset>



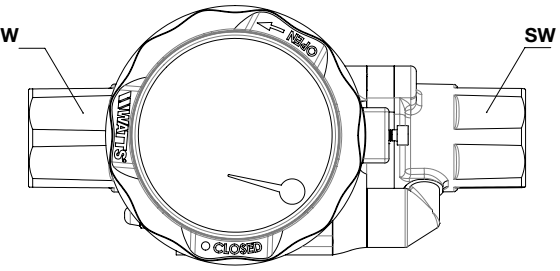
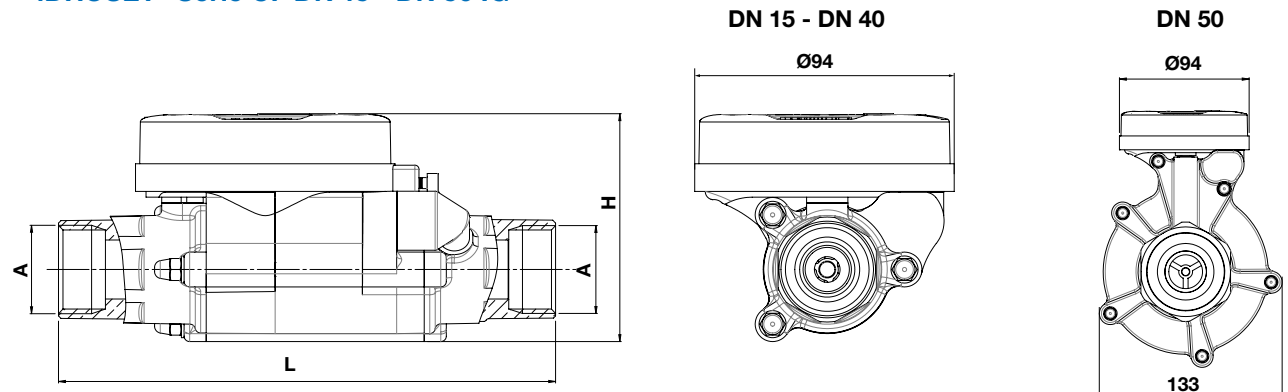
ABMESSUNGEN

iDROSET® Serie CF DN 15 - DN 50



Typ	A	L	H	SW
iDROSET CF DN 15	½" UM	151	83	SW27
iDROSET CF DN 20	¾" UM	152	83	SW32
iDROSET CF DN 25	1" UM	155	83	SW38
iDROSET CF DN 32	1¼" UM	200	132	SW48
iDROSET CF DN 40	1½" UM	200	132	SW52
iDROSET CF DN 50	2" UM	208	186	SW65

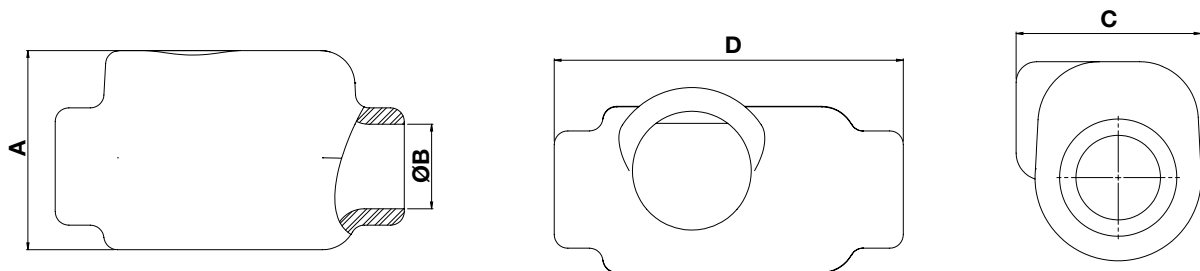
iDROSET® Serie CF DN 15 - DN 50 IG



Typ	A	L	H	SW
iDROSET CF DN 15 IG	½" IG	173	83	SW36
iDROSET CF DN 20 IG	¾" IG	180	83	SW36
iDROSET CF DN 25 IG	1" IG	180	83	SW36
iDROSET CF DN 32 IG	1¼" IG	236	132	SW47
iDROSET CF DN 40 IG	1½" IG	236	132	SW54
iDROSET CF DN 50 IG	2" IG	244	186	SW64

ABMESSUNGEN

Isolierschalen für iDROSET® Serie CF



	10084946	10084947	10084948	10084949	10084950	10084951
A [mm]	125	125	125	125	135	160
B [mm]	Ø30	Ø35	Ø42	Ø40	Ø65	Ø72
C [mm]	100	100	100	100	150	190
D [mm]	150	150	151	188	250	235

Kapitel 3.2

Statische Regulierventile

Strangreguliertventil WattFlow BP

Strangreguliertventil für den präzisen und schnellen hydraulischen Abgleich von Verbraucherkreisen in Heizungs-/Kühlungsanlagen. Genaues Einregulieren der Durchflussmenge durch Schrägsitzventil mit Absperrung. Integrierte Durchflussanzeige mit drehbarer Anzeigenskala. Istwert-Durchflussmenge ohne Messcomputer oder Tabellen direkt ablesbar. Keine Korrekturwerte für Wasser-Glykol erforderlich. Das Schauglas der Durchflussanzeige wird nicht direkt vom Medium durchflossen und wird dadurch vor Verschmutzung bewahrt. Messgenauigkeit $\pm 10\%$ vom aktuellen Messwert. Die Einstellung der Durchflussmenge erfolgt mittels Schrägsitzventil über mehrere Spindelumdrehungen. Beliebige Einbaulage. Max. Betriebstemperatur 100 °C bei max. Betriebsdruck 10 bar (bzw. 120 °C bei 6 bar). Gehäuse aus Messing. Schauglas aus schlagzähem und temperaturfestem Kunststoff. Feder aus rostfreiem Stahl. Dichtungen aus EPDM. Großer Messbereich.

MemoStop-Funktion (nur bei SRV-IG) zur Fixierung der Voreinstellung mittels Doppelspindel.



Typ	DN	Anschluss	Durchfluss	Artikel-Nr.	VPE
Ausführungen mit beidseitigem Außengewinde					
SRV-AG	DN 15	1" AG	0,5 - 7 l/min	10010136	1
SRV-AG	DN 15	1" AG	2 - 16 l/min	10010138	1
SRV-AG	DN 20	1" AG	4 - 36 l/min	10010140	1
SRV-AG	DN 25	1¼" AG	5 - 50 l/min	10010152	1
SRV-AG	DN 32	1½" AG	10 - 80 l/min	10010154	1
Ausführungen mit beidseitigem Innengewinde und MemoStop					
SRV-IG	DN 25	1" IG	5 - 50 l/min	10010156	1
SRV-IG	DN 32	1¼" IG	10 - 80 l/min	10010159	1
SRV-IG	DN 40	1½" IG	15 - 120 l/min	10010160	1
SRV-IG	DN 50	2" IG	20 - 200 l/min	10010162	1
Ausführungen mit beidseitiger Klemmverschraubung					
SRV-KVSR	DN 15	15 mm KVSR	0,5 - 7 l/min	10010142	1
SRV-KVSR	DN 15	15 mm KVSR	2 - 16 l/min	10010143	1
SRV-KVSR	DN 20	15 mm KVSR	4 - 36 l/min	10010145	1
SRV-KVSR	DN 15	22 mm KVSR	0,5 - 7 l/min	10010146	1
SRV-KVSR	DN 15	22 mm KVSR	2 - 16 l/min	10010148	1
SRV-KVSR	DN 20	22 mm KVSR	4 - 36 l/min	10010150	1
SRV-KVSR	DN 15	15/22 mm KVSR	0,5 - 7 l/min	10010131	1
SRV-KVSR	DN 15	15/22 mm KVSR	2 - 16 l/min	10010133	1
SRV-KVSR	DN 20	15/22 mm KVSR	4 - 36 l/min	10010135	1

Abmessungen auf Seite 66

Abgleichventil WattFlow OL

Abgleichventil mit Schrägsitzventil mit Absperrung für den präzisen und schnellen hydraulischen Abgleich von Verbraucherkreisen in Heizungs-/Kühlungsanlagen. Mit integrierter Durchflussanzeige welche vom Medium nicht durchflossen wird und damit vor Schmutz geschützt ist. Drehbare Anzeigeskala. Beliebige Einbaulage. Max. Betriebstemperatur 100 °C bei max. 6 bar Betriebsdruck (bzw. 70 °C bei 10 bar). Gehäuse aus Messing. Durchflussanzeige aus schlagzähem und wärmebeständigem Kunststoff. Feder aus rostfreiem Stahl. Dichtungen aus EPDM.

Typ	DN	Anschluss	Durchfluss	Artikel-Nr.	VPE
Ausführungen mit beidseitigem Innen-/Außengewinde					
SRVOL-AG	DN 15	¾" EUKO	1 - 8 l/min	10010098	1
SRVOL-IG	DN 15	½" IG	1 - 8 l/min	10010101	1
SRVOL-AG	DN 20	1" AG	2 - 16 l/min	10010106	1
SRVOL-IG	DN 20	¾" IG	2 - 16 l/min	10010108	1
Ausführungen mit beidseitiger Klemmverschraubung					
SRVOL-KVSR	DN 20	15 mm KVSR	1 - 8 l/min	10010103	1
SRVOL-KVSR	DN 20	22 mm KVSR	1 - 8 l/min	10010104	1
SRVOL-KVSR	DN 20	15 mm KVSR	2 - 16 l/min	10010110	1
SRVOL-KVSR	DN 20	22 mm KVSR	2 - 16 l/min	10010112	1

Abmessungen auf Seite 67



Dual Stiftschlüssel Inbus 6×8

Zur Absperrung und Einregulierung der WattFlow BP Strangregulierventile mit MemoStop-Funktion.

Typ	Artikel-Nr.	VPE
Inbus 6×8	10013474	1

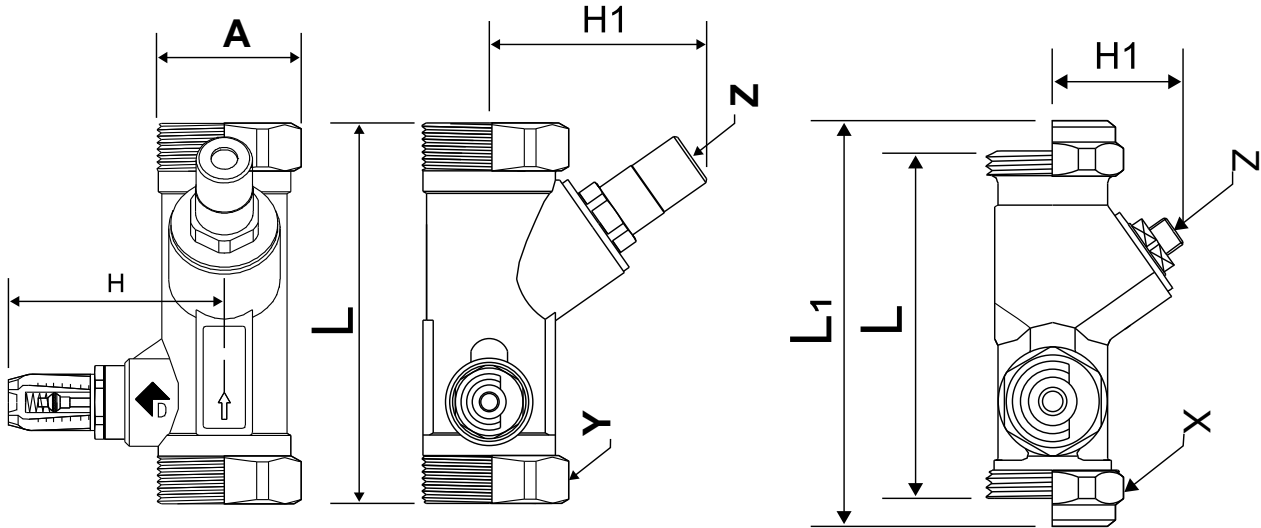


ABMESSUNGEN

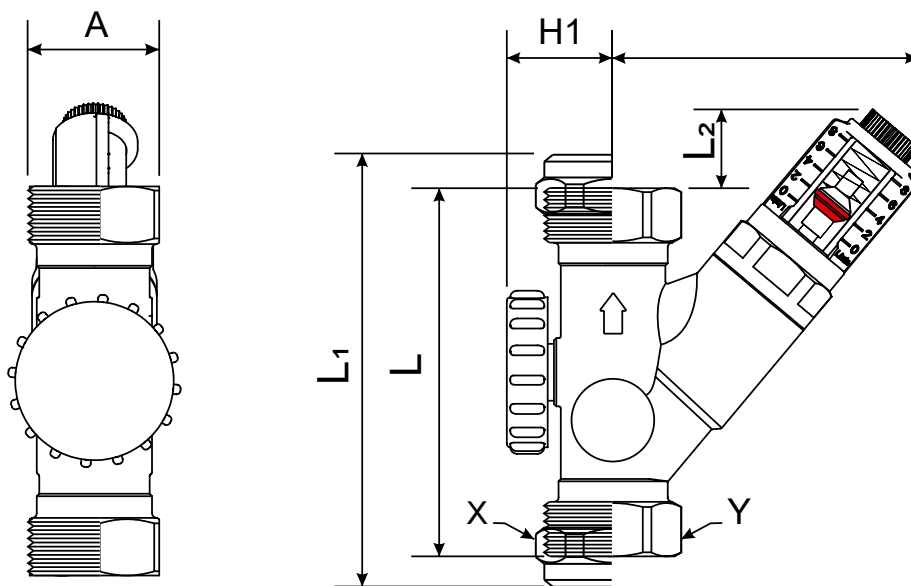
WATTFLOW BP

SRV-AG und SRV IG

SRV KVSR



Typ	Artikel-Nr.		A	L	L1	H	H1	X	Y	Z
SRV-AG	10010136	DN 15	1" AG	86	---	68	37	---	---	SW 4
SRV-AG	10010138	DN 15	1" AG	86	---	68	37	---	---	SW 4
SRV-AG	10010140	DN 20	1" AG	86	---	68	37	---	---	SW 4
SRV-AG	10010152	DN 25	1 ¼" AG	120	---	73	69	---	---	SW 6
SRV-AG	10010154	DN 32	1 ½" AG	135	---	77	77	---	---	SW 6
SRV-IG	10010156	DN 25	1" IG	120	---	73	69	---	SW 43	SW 6
SRV-IG	10010159	DN 32	1 ¼" IG	135	---	77	77	---	SW 49	SW 6
SRV-IG	10010160	DN 40	1 ½" IG	153	---	80	78	---	SW 61	SW 6
SRV-IG	10010162	DN 50	2" IG	176	---	85	87	---	SW 70	SW 6
SRV-KVSR	10010142	DN 15	15/22 mm	86	106	68	37	SW 32	---	SW 4
SRV-KVSR	10010143	DN 15	15/22 mm	86	106	68	37	SW 32	---	SW 4
SRV-KVSR	10010145	DN 20	15/22 mm	86	106	68	37	SW 32	---	SW 4
SRV-KVSR	10010146	DN 15	22 mm	86	106	68	37	SW 32	---	SW 4
SRV-KVSR	10010148	DN 15	22 mm	86	106	68	37	SW 32	---	SW 4
SRV-KVSR	10010150	DN 20	22 mm	86	106	68	37	SW 32	---	SW 4
SRV-KVSR	10010131	DN 15	15/22 mm	86	106	68	37	SW 32	---	SW 4
SRV-KVSR	10010133	DN 15	15/22 mm	86	106	68	37	SW 32	---	SW 4
SRV-KVSR	10010135	DN 20	15/22 mm	86	106	68	37	SW 32	---	SW 4

ABMESSUNGEN
WATTFLOW OL


Typ	Artikel-Nr.		A	L	L1	L2	H	H1	X	Y
SRVOL-AG	10010098	DN 15	¾" AG EUKO	81	---	17	67	23	---	---
SRVOL-AG	10010106	DN 20	1" AG	86	---	15	71	27	---	---
SRVOL-IG	10010101	DN 15	½" IG	81	---	17	67	23	---	SW 27
SRVOL-IG	10010108	DN 20	¾" IG	86	---	15	71	27	---	SW 34
SRVOL-KVSR	10010103	DN 20	15 mm	86	106	7	71	27	SW 32	---
SRVOL-KVSR	10010104	DN 20	22 mm	86	106	7	71	27	SW 32	---
SRVOL-KVSR	10010105	DN 20	15/22 mm	86	106	7	71	27	SW 32	---
SRVOL-KVSR	10010110	DN 20	15 mm	86	106	5	71	27	SW 32	---
SRVOL-KVSR	10010112	DN 20	22 mm	86	106	5	71	27	SW 32	---
SRVOL-KVSR	10010114	DN 20	15/22 mm	86	106	5	71	27	SW 32	---

EUKO = Eurokonus G¾"A (EN 16313), KVSR = Klemmverschraubung

Kapitel 4

Heizraumarmaturen

KSG30 Kesselsicherheitsgruppe



Kesselsicherheitsgruppen
für Anlagen von 50 bis 200 kW

WATTS®

Kapitel 4.1

Kesselarmaturen

Bauteilgeprüftes Membran-Sicherheitsventil SVH

Für geschlossene Heizungsanlagen nach DIN EN 12828, Glykolbeständigkeit bis 50 % Glykolanteil, Betriebstemperatur von -10 °C bis 110 °C, Kennbuchstabe H.

Typ		Artikel-Nr.	VPE
SVH 25	2,5 bar, 1/2", 50 kW	10004638	40
SVH 25	2,5 bar, 3/4", 100 kW	10004739	40
SVH 25	2,5 bar, 1", 200 kW	10004757	15
SVH 25	2,5 bar, 1 1/4", 350 kW	10004774	12
SVH 25	2,5 bar, 1 1/2", 600 kW	10004791	1
SVH 25	2,5 bar, 2", 900 kW	10004807	1
SVH 30	3,0 bar, 1/2", 50 kW	10004639	40
SVH 30	3,0 bar, 3/4", 100 kW	10004740	40
SVH 30	3,0 bar, 1", 200 kW	10004760	15
SVH 30	3,0 bar, 1 1/4", 350 kW	10004775	12
SVH 30	3,0 bar, 1 1/2", 600 kW	10004792	1
SVH 30	3,0 bar, 2", 900 kW	10004808	1

Sonderausführungen, Kennbuchstabe D/G oder F auf Anfrage,

[Abmessungen auf Seite 76](#)



WEITERE DRUCKSTUFEN UND SANITÄR AUSFÜHRUNGEN AUF SEITE 190



Bauteilgeprüftes Membran-Sicherheitsventil SVM

Für geschlossene Heizungsanlagen nach DIN EN 12828. Mit Manometer DN 63, 0-4 bar, G1/4B. Betriebstemperatur von -10 °C bis 110 °C, Glykolbeständigkeit bis 50 % Glykolanteil, Kennbuchstabe H.

Typ		Artikel-Nr.	VPE
SVM	2,5 bar, 1/2", 50 kW	10004647	60
SVM	3,0 bar, 1/2", 50 kW	10004648	60
Ersatzmanometer	DN 63, 0-4 bar, Markierung 2,5 bar, G1/4B	10008090	1



Kesselsicherheitsgruppe mit Isolierung KSG30N

Kompakte Montageeinheit für geschlossene Heizungsanlagen nach DIN EN 12828 bis 50 kW. Messing Grundkörper, Anschluss 1". Mit integriertem Schnellentlüfter und Sicherheitsventil 3,0 bar. Manometer DN 63, 0-4 bar G $\frac{3}{4}$ B. Isolierung FCKW-frei, Brandschutzklasse 2.



Typ	Artikel-Nr.	VPE
KSG 30N	10005232	1

Abmessungen auf Seite 76

Kesselsicherheitsgruppe KSG-MS

Kompakte Montageeinheit für geschlossene Heizungsanlagen nach DIN EN 12828 bis 50 kW. Messing Grundkörper, Anschluss 1" IG. Mit Schnellentlüfter MKV 10 R. Manometer DN 63, 0-4 bar, G $\frac{3}{8}$ B mit automatischem Absperrventil. Sicherheitsventil 3,0 bar für Anlagen bis 50 kW.



Typ	Artikel-Nr.	VPE
KSG-MS/VM1530/ISO	10005311	1
Ersatzmanometer	DN 63, 0-4 bar, Markierung 3,0 bar, $\frac{3}{8}$ "	10080894 1

Kesselsicherheitsgruppe mit Isolierung KSG30

Baugruppe für geschlossene Heizungsanlagen nach DIN EN 12828 mit einer Leistung von 50 bis 200 kW. Stahlkonsole verzinkt, Anschluss 1" Innengewinde. Ausgestattet mit Manometer DN 63, 0-4 bar, G $\frac{3}{8}$ B mit automatischem Absperrventil, Schnellentlüfter INT10.R10 und Sicherheitsventil SVH30 (je nach Modell 3,0 bar $\frac{1}{2}$ ", $\frac{3}{4}$ " oder 1"). Isolierung nach DIN 4102-B2 (Brandschutzklasse 2), FCKW-frei.



Typ	Sicherheitsventil	Leistung	Artikel-Nr.	VPE
KSG 30/ISO 2	SVH30 $\frac{1}{2}$ "	bis 50 kW	10088880 ¹⁾	1
KSG 30/20M-ISO	SVH30 $\frac{3}{4}$ "	bis 100 kW	10088556 ²⁾	1
KSG 30/25M-ISO	SVH30 1"	bis 200 kW	10088557 ³⁾	1
Ersatzmanometer	DN 63, 0-4 bar, Markierung 3,0 bar, $\frac{3}{8}$ "		10080894	1

1) Ersatz für 10005227, 2) Ersatz für 10005204, 3) Ersatz für 10005205.

Abmessungen auf Seite 76



Ersatzteilliste KSG30

<https://www.watts.eu/de/technical-support/part-list/safety-devices-and-exp.-vessels-heating/11683>



Isolierung

Für Kesselsicherheitsgruppe KSG 30, Polystyrol-Schale, FCKW-frei, Brandschutzklasse B 2.

Typ	Artikel-Nr.	VPE
ISO 2	verfügbar, solange der Vorrat reicht 10005222	1



EUROPA-Rückschlagventil

Für Wasser, Luft, als Schwerkraftbremse, Montage in beliebiger Lage, Betriebsdruck bis 25 bar je nach Abmessung, Körper aus Pressmessing CW617N, Ventileinsatz aus Edelstahl, Sitz aus Gummi, Feder aus Edelstahl, max. Temperatur 100 °C, Anschlüsse Innengewinde. Keine Trinkwasser Zulassung.



Typ	DN	Anschluss	Nennndruck	Artikel-Nr.	VPE
VRE 10	DN 10	3/8"	PN 25	10017474	10
VRE 15	DN 15	1/2"	PN 25	10017475	10
VRE 20	DN 20	3/4"	PN 25	10017476	8
VRE 25	DN 25	1"	PN 25	10017477	6
VRE 32	DN 32	1 1/4"	PN 18	10017478	4
VRE 40	DN 40	1 1/2"	PN 18	10017479	4
VRE 50	DN 50	2"	PN 18	10017480	2
VRE 65	DN 65	2 1/2"	PN 12	10017481	1
VRE 80	DN 80	3"	PN 12	10017482	1
VRE 100	DN 100	4"	PN 12	10017483	1

Abmessungen auf Seite 77

YORK-Rückschlagventil

Für Wasser, Luft, als Schwerkraftbremse, Montage in beliebiger Lage, Betriebsdruck bis 12 bar je nach Abmessung, Körper aus Pressmessing CW617N, Ventileinsatz aus glasfaserverstärktem Nylon, Sitz aus Gummi, Feder aus Edelstahl, max. Temperatur 100 °C, Anschlüsse Innengewinde. Keine Trinkwasser Zulassung.



Typ	DN	Anschluss	Nennndruck	Artikel-Nr.	VPE
VRY 10	DN 10	3/8"	PN 12	10017510	10
VRY 15	DN 15	1/2"	PN 12	10017511	10
VRY 20	DN 20	3/4"	PN 12	10017512	8
VRY 25	DN 25	1"	PN 12	10017513	8
VRY 32	DN 32	1 1/4"	PN 10	10017514	6
VRY 40	DN 40	1 1/2"	PN 10	10017515	4
VRY 50	DN 50	2"	PN 10	10017516	2
VRY 65	DN 65	2 1/2"	PN 8	10017517	1
VRY 80	DN 80	3"	PN 8	10017518	1
VRY 100	DN 100	4"	PN 8	10017519	1

Abmessungen auf Seite 77

Saugkörbe für Rückschlagventile

Feinmaschiges Edelstahlgeflecht, Gewinde mit Bund aus Kunststoff.



Typ	DN	Anschluss	μ [mm]	Artikel-Nr.	VPE*
SK/VFE 10	DN 10	3/8"	1,2	10017499	1/30
SK/VFE 15	DN 15	1/2"	1,2	10017500	1/30
SK/VFE 20	DN 20	3/4"	1,2	10017501	1/20
SK/VFE 25	DN 25	1"	1,2	10017502	1/20
SK/VFE 32	DN 32	1 1/4"	1,2	10017503	1/10
SK/VFE 40	DN 40	1 1/2"	1,2	10017504	1/10
SK/VFE 50	DN 50	2"	1,2	10017505	1/5
SK/VFE 65	DN 65	2 1/2"	2,0	10017506	1
SK/VFE 80	DN 80	3"	2,0	10017507	1
SK/VFE 100	DN 100	4"	2,0	10017508	1

* Karton/Umkarton

Schmutzfänger SMY

Für Wasser, Druckluft und Gase, Edelstahlsieb.

Schrägsitz-Schmutzfänger aus Messing (CW617N) mit herausnehmbarem Sieb aus Edelstahl (AISI 304). Stopfen mit O-Ring-Dichtung. Innengewinde, ISO 228. Je nach Dimension Maschenweite 500 - 800 µm. Betriebstemperatur: -20 bis 110 °C, ohne Dampf. Ersatzteil bestehend aus 1 x Dichtung und 1 x Sieb.



Typ		Artikel-Nr.	VPE*	Artikel-Nr. Ersatzkit
SMY 10	DN 10 - 3/8", Messing, PN 20, 500 µm	10017595	20/200	10089002
SMY 15	DN 15 - 1/2", Messing, PN 20, 500 µm	10017596	20/200	10089002
SMY 20	DN 20 - 3/4", Messing, PN 20, 500 µm	10017599	10/120	10089003
SMY 25	DN 25 - 1", Messing, PN 20, 500 µm	10017601	10/90	10089004
SMY 32	DN 32 - 1 1/4", Messing, PN 20, 500 µm	10017603	5/60	10089005
SMY 40	DN 40 - 1 1/2", Messing, PN 20, 500 µm	10017605	2/32	10089006
SMY 50	DN 50 - 2", Messing, PN 20, 500 µm	10017607	2/16	10089007
SMY 65	DN 65 - 2 1/2", Rotguss, PN 16, 800 µm	10017609	1	10089017
SMY 80	DN 80 - 3", Rotguss, PN 16, 800 µm	10017610	1	10089016
SMY 100	DN 100 - 4", Rotguss, PN 16, 800 µm	10017611	1	10089018

* Karton/Umkarton

Abmessungen auf Seite 187

WEITERE SCHMUTZFÄNGER AUF SEITE 201



Differenzdrucküberströmventil USVR 16

Mit Einstellskala und Verschraubung, Glykolbeständigkeit bis 50 % Glykolanteil, niedrige Bauhöhe, max. Betriebsdruck 6 bar, max. Temperatur 110 °C, Einstellbereich 0,06 - 0,36 bar.

Typ		Artikel-Nr.	VPE*
USVR 16	3/4"	10005171	1/60

* Karton/Umkarton



Differenzdrucküberströmventil USVR

Mit Einstellskala und Verschraubung, Glykolbeständigkeit bis 50 % Glykolanteil, max. Betriebsdruck 6 bar, max. Temperatur 110 °C, Einstellbereich 0,03 - 0,5 bar.

Typ		Artikel-Nr.	VPE*
USVR 20	3/4"	10005172	1/30
USVR 25	1"	10005174	1/20

* Karton/Umkarton

Abmessungen auf Seite 77



Differenzdrucküberströmventil USV16/L

Durchgangsform mit Überwurfmutter, Glykolbeständigkeit bis 50 % Glykolanteil, max. Betriebsdruck 10 bar, max. Temperatur 110 °C, Einstellbereich 0,03 - 0,5 bar.

Typ		Artikel-Nr.	VPE*
USV/L	3/4" UM	10005170	1/75

* Karton/Umkarton

Abmessungen auf Seite 77



Automatische Füllarmatur

Zum Befüllen von geschlossenen Heizungsanlagen in Verbindung mit Systemtrennung nach EN 1717. Körper aus Messing CW617N, Haube aus Kunststoff, mit integriertem Rückschlag- und Absperrventil, Manometeranschluss 1/4", Schlauchtülle, Einstellbereich 0,3 - 4,0 bar, Anschluss 1/2".

Typ		Artikel-Nr.	VPE*
ALD	ohne Manometer	10004877	1/30
ALMD	mit Manometer 0 - 4 bar, DN 50	10004889	1/30
Ersatzmanometer	DN 50, 0 - 4 bar, G1/4B	10007375	1/100

* Karton/Umkarton

Abmessungen auf Seite 76



Thermische Ablaufsicherung

Bauteilgeprüft, zur temperaturseitigen Absicherung von Heizkesseln mit eingebauten Warmwasserbereitern in geschlossenen Warmwasserheizungsanlagen entsprechend DIN EN 12828 (DIN 4751), die mit festen Brennstoffen betrieben werden, fest eingestellt auf 97 °C. Umgebungstemperatur -10 bis 80 °C. Tauchhülse 1/2", 142 mm lang.

Typ	Kapillarrohr	Artikel-Nr.	VPE*
STS 20	1300 mm	10004842	1/20
STS 20/200	2000 mm	10004849	1/20
STS 20/400	4000 mm	10004850	1/20
TH 15/142	Tauchhülse 1/2", 142 mm	10005460	1
DK/STS	Dichtkolben (Ventilkegel)	10005461	1

* Karton/Umkarton

Abmessungen auf Seite 77



Thermische Ablaufsicherung STS 20.S

Bauteilgeprüft, zur temperaturseitigen Absicherung von Heizkesseln mit eingebauten Warmwasserbereitern in geschlossenen Warmwasserheizungsanlagen entsprechend DIN EN 12828 (DIN 4751), die mit festen Brennstoffen betrieben werden, mit fest eingestelltem Wert (siehe Tabelle). Umgebungstemperatur -10 bis 80 °C. Tauchhülse 1/2", 142 mm lang.

Typ	Kapillarrohr	Temperatur	Artikel-Nr.	VPE*
STS 20.S	1300 mm	97 °C	10027617	1/20
STS 20.S/200	2000 mm	97 °C	10027618	1/20
STS 20.S/400	4000 mm	97 °C	10027619	1/20
STS 20.S	1300 mm	55 °C	10027613	1/20
STS 20.S	1300 mm	85 °C	10027614 ¹⁾	1/20
STS 20.S	1300 mm	93 °C	10050971	1/20
STS 20.S	1300 mm	103 °C	10027615	1/20
DK/STS	Dichtkolben (Ventilkegel)		10005461	1

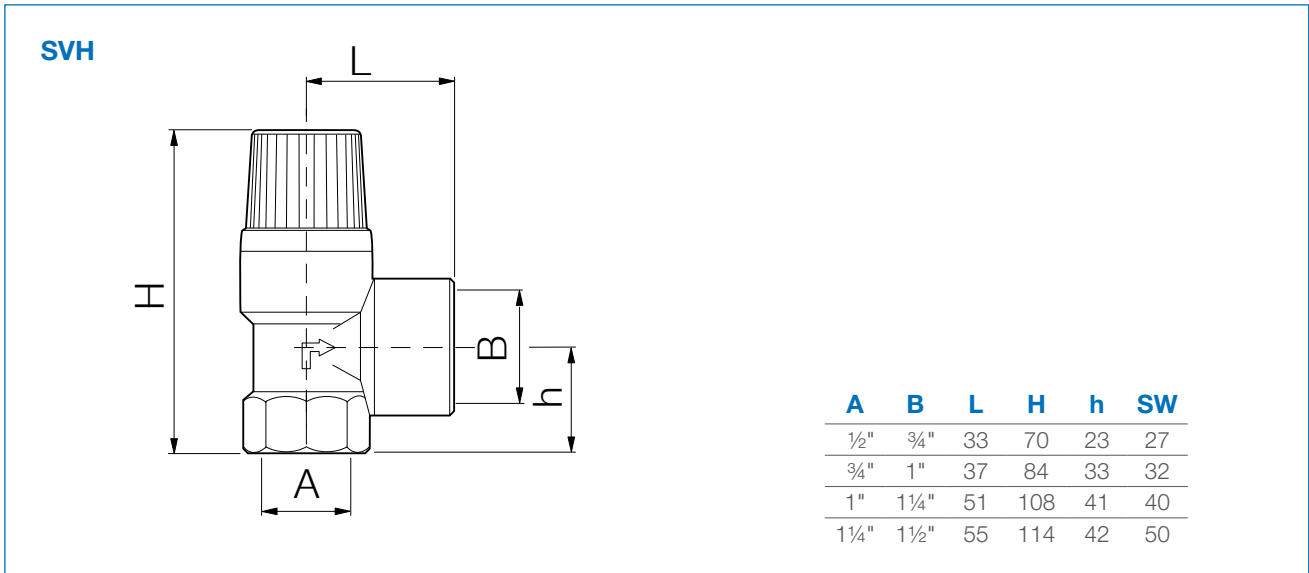
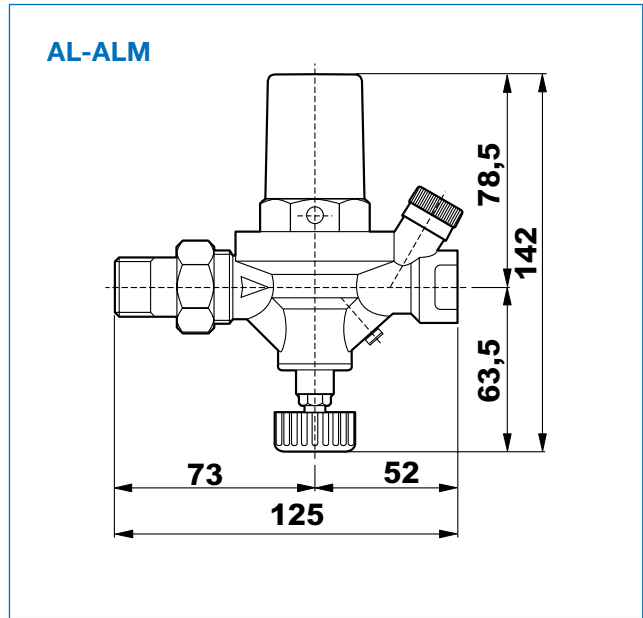
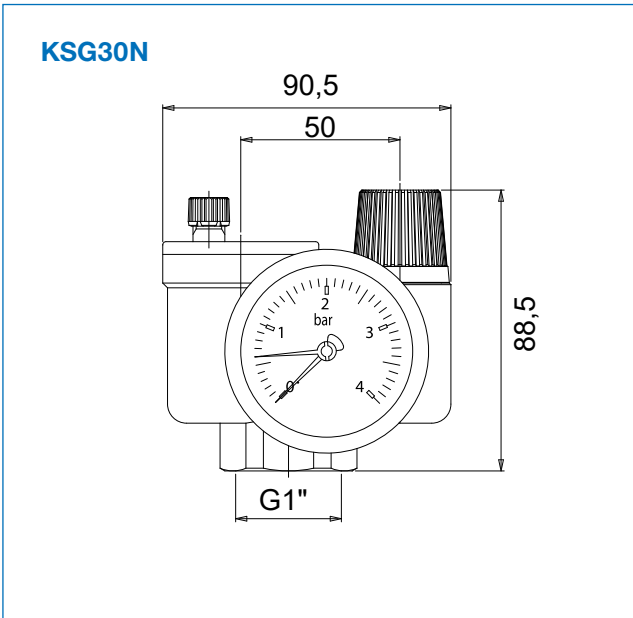
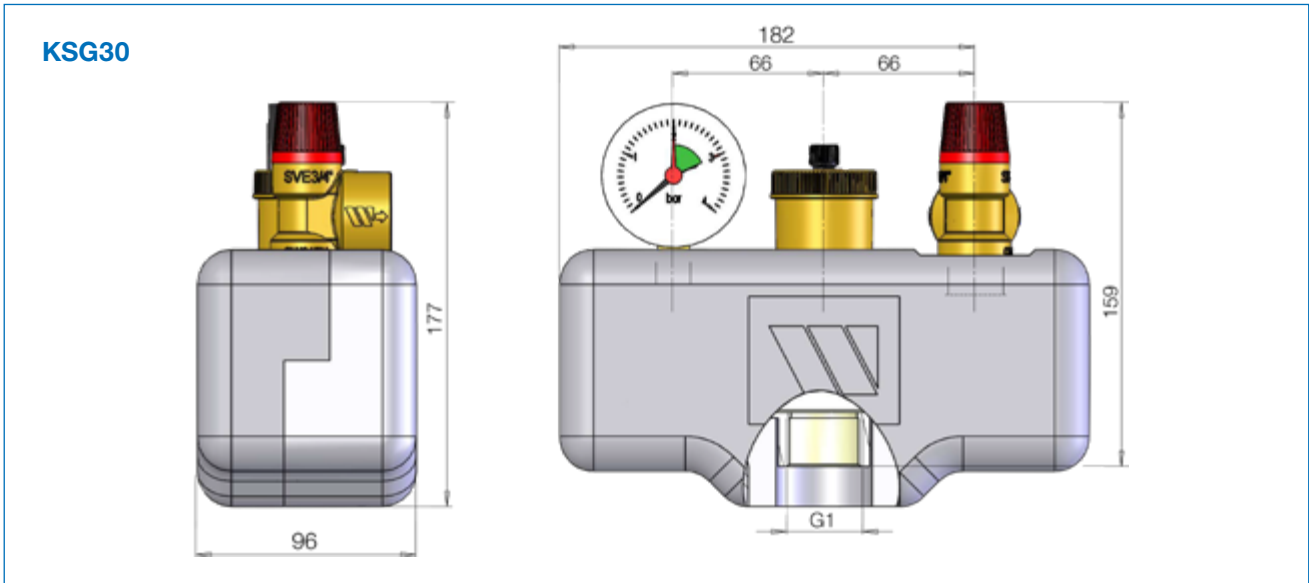
* Karton/Umkarton

1) Verfügbar, solange der Vorrat reicht.

Abmessungen auf Seite 77



ABMESSUNGEN



ABMESSUNGEN

USVR

DN	L	H	h
3/4"	70	120	26
1"	83.5	138	33

USV16/L

STS.S

T [°C]	G	L
97	1/2"	1300
85	1/2"	1300
93	1/2"	1300
55	1/2"	1300
103	1/2"	1300
97	1/2"	2000
97	1/2"	4000

STS20

G	h	H	L
1/2"	142	129	1300
1/2"	142	129	2000

VRY

DN	10	15	20	25	32	40	50	65	80	100
A	46	48	53	60	66	74	80	98	103	118
B	35	35	42	48	59	70	86	103	126	154

VRE

DN	10	15	20	25	32	40	50	65	80	100
A	55	58	65	74	83	93	101	122	141	158
B	34	34	41	48	60	71	87	120	140	172

Kapitel 4.2

Entlüftungsventile

Schnellentlüfter DUO (DUOVENT)

Kombinierter manueller und automatischer Schnellentlüfter mit abschraubbarem Inspektionsdeckel. Gehäuse und Deckel aus Messing CW617N. Korrosionsbeständiger Schwimmer aus Polyäthylen.

Ausführungen DUO10.R10 und DUO10.R15: Entlüfter DUOVENT komplett mit automatischem Absperrventil RIA10 bzw. RIA15.

- PN 12;
- max. Betriebsdruck 12 bar;
- max. Betriebstemperatur 115 °C;
- automatische Entlüftungskapazität bei 3 bar 20 l/min;
- manuelle Entlüftungskapazität bei 3 bar 100 l/min;
- Glykolbeständigkeit bis 50 % Glykolanteil.



Typ	Anschluss	Artikel-Nr.	VPE
DUO10	3/8"	10051815	1
DUO10-K10	3/8"	10051816	10 ¹⁾
DUO10.R10	3/8"	10051817	1
DUO10.R10-K10	3/8"	10051818	10 ¹⁾
DUO10.R15	1/2"	10051819	1
DUO10.R15-K10	1/2"	10051820	10 ¹⁾

1) 10 Stk. im Karton ohne Einzelverpackung

[Abmessungen auf Seite 81](#)

Schnellentlüfter INT (INTERVENT)

Automatischer Schnellentlüfter mit abschraubbarem Inspektionsdeckel. Gehäuse und Deckel aus Messing CW617N, korrosionsbeständiger Schwimmer aus Polyäthylen.

INT10.R10 und INT10.R15 Entlüfter INTERVENT komplett mit automatischem Absperrventil RIA10 bzw. RIA15.

- PN 12;
- max. Betriebsdruck 12 bar;
- max. Betriebstemperatur 115 °C;
- Glykolbeständigkeit bis 50 % Glykolanteil.



Typ	Anschluss	Artikel-Nr.	VPE
INT10	3/8"	10051797	1
INT10-K10	3/8"	10051798	10 ¹⁾
INT15	1/2"	10084393	1
INT15-K10	1/2"	10084394	10 ¹⁾
INT10.R10	3/8"	10051799	1
INT10.R10-K10	3/8"	10051800	10 ¹⁾
INT10.R15	1/2"	10051801	1
INT10.R15-K10	1/2"	10051802	10 ¹⁾

1) 10 Stk. im Karton ohne Einzelverpackung

[Abmessungen auf Seite 81](#)

Schnellentlüfter INT10.AV15 (INTERVENT in Winkelausführung)

Automatischer Schnellentlüfter mit abschraubbarem Inspektionsdeckel. Gehäuse und Deckel aus Messing CW617N vernickelt, korrosionsbeständiger Schwimmer aus Polyäthylen.

- PN 12;
- max. Betriebsdruck 12 bar;
- max. Betriebstemperatur 115 °C;
- Glykolbeständigkeit bis 50 % Glykolanteil.

Typ	Anschluss	Artikel-Nr.	VPE
INT10.AV15	½"	10051822	1
INT10.AV15-K10	½"	10051823	10 ¹⁾

1) 10 Stk. im Karton ohne Einzelverpackung.

Abmessungen auf Seite 81



Schnellentlüfter MVR MINIVENT (AUSLAUFPRODUKT)

Automatischer Schnellentlüfter mit abschraubbarem Inspektionsdeckel. Gehäuse und Deckel aus Messing CW617N. Korrosionsbeständiger Kunststoffschwimmer, O-Ring Deckeldichtung. MVR Schnellentlüfter MV komplett mit automatischem Absperrventil RIA.

- max. Betriebsdruck 12 bar;
 - max. Betriebstemperatur 115 °C;
 - Glykolbeständigkeit bis 50 % Glykolanteil.
- Verfügbar, solange der Vorrat reicht.

Typ	Anschluss	Artikel-Nr.	VPE
MV15R	½"	10004937	120

Abmessungen auf Seite 81



Luft Eintrittssperre

Für Schnellentlüfter Minivent. Verhindert das Eindringen von Außenluft (Sauerstoff) bei Unterdruck oder Absinken des Wasserspiegels der Anlage.

Typ	Anschluss	Artikel-Nr.	VPE
LES 10	¼"	10005125	10



Schnellentlüfter MKV, MKL, MKVR, MKLR (MICROVENT)

Automatischer Schnellentlüfter mit vertikaler (MKV, MKVR) oder horizontaler (MKL, MKLR) Entlüftung. Abschraubbarer Inspektionsdeckel. Gehäuse und Deckel aus CW617N. Luftbrecher zur Verbesserung der Entlüftungsfunktion, Kunststoffschwimmer.

MKVR Schnellentlüfter MKV ohne Luftbrecher komplett mit automatischem Absperrventil RIA. MKLR Schnellentlüfter MKL ohne Luftbrecher komplett mit automatischem Absperrventil RIA.

- max. Betriebsdruck 10 bar;
- max. Betriebstemperatur 110 °C;
- Glykolbeständigkeit bis 50 % Glykolanteil.

Typ	Anschluss	Artikel-Nr.	VPE
Ausführungen mit Entlüftung oben			
MKV 10	¾"	10004980	120
MKV 10 R ¹⁾	¾"	10004983	120
MKV 15 R ²⁾	½"	10004984	120
MKV 15 R ³⁾	½"	10004985	120
Ausführungen mit seitlicher Entlüftung			
MKL 10	¾"	10004991	120
MKL 10 R ¹⁾	¾"	10004992	120
MKL 15 R ²⁾	½"	10004993	120

1) mit Absperrventil ¾", selbstdichtend; 2) mit Absperrventil ¾"×½"; 3) mit Absperrventil ¾"×½", selbstdichtend.

Abmessungen auf Seite 82



Schnellentlüfter MHV, MHL, MHVR, MHLR (HYBRIVENT)

Automatischer Schnellentlüfter mit vertikaler (MHV, MHVR) oder horizontaler (MHL, MHLR) Entlüftung. Abschraubbarer Inspektionsdeckel. Gehäuse aus CW617N, Deckel aus Verbundwerkstoff mit O-Ring. Luftbrecher zur Verbesserung der Entlüftungsfunktion, Kunststoffschwimmer.

MHV10.R: Schnellentlüfter MHV ohne Luftbrecher komplett mit automatischem Absperrventil RIA.
 MHL10.R: Schnellentlüfter MHL ohne Luftbrecher komplett mit automatischem Absperrventil RIA.

- max. Betriebsdruck 10 bar;
- max. Betriebstemperatur 110 °C;
- Glykolbeständigkeit bis 50 % Glykolanteil.



MHV10.R

Typ	Anschluss	Artikel-Nr.	VPE
Ausführungen mit Entlüftung oben (MHV)			
MHV10	3/8"	10051803	1
MHV10-K10	3/8"	10051804	10 ¹⁾
MHV10.R10	3/8"	10051805	1
MHV10.R10-K10	3/8"	10051806	10 ¹⁾
MHV10.R15	1/2"	10051807	1
MHV10.R15-K10	1/2"	10051808	10 ¹⁾
Ausführungen mit seitlicher Entlüftung (MHL)			
MHL10	3/8"	10051809	1
MHL10-K10	3/8"	10051810	10 ¹⁾
MHL10.R10	3/8"	10051811	1
MHL10.R10-K10	3/8"	10051812	10 ¹⁾
MHL10.R15	1/2"	10051813	1
MHL10.R15-K10	1/2"	10051814	10 ¹⁾



MHL10.R

1) 10 Stk. im Karton ohne Einzelverpackung.

[Abmessungen auf Seite 82](#)

Automatisches Absperrventil RIA

Automatisches Absperrventil für Schnellentlüfter der Serien MICROVENT, HYBRIVENT, MINIVENT und DUOVENT; die automatische Absperrung ermöglicht Austausch und Wartung ohne Entleeren der Anlage. Luftbrecher zur Verbesserung der Entlüftungsfunktion. Type RIA10/PTFE selbstdichtend.

Typ	Anschluss	Artikel-Nr.	VPE
RIA 8	1/4" x 1/4"	10005115	10/400
RIA 10	3/8" x 3/8"	10005116	10/400
RIA10/PTFE ¹⁾	3/8" x 3/8"	10005117	10/400
RIA 15	1/2" x 1/2"	10005118	10/400
RIA 10/15	3/8" x 1/2"	10005119	10/400

1) Selbstdichtend

[Abmessungen auf Seite 83](#)



ERD

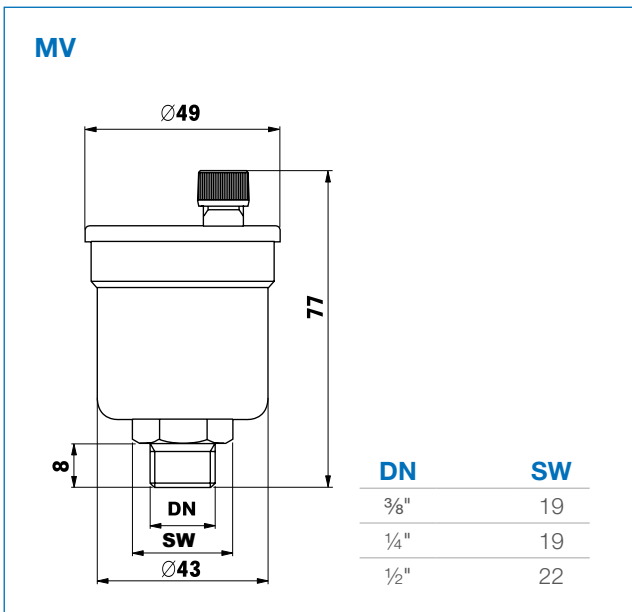
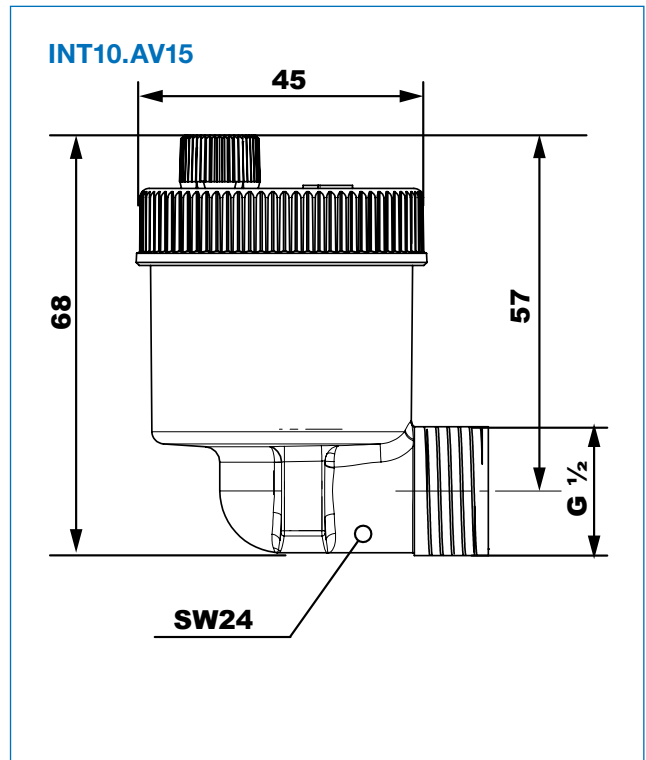
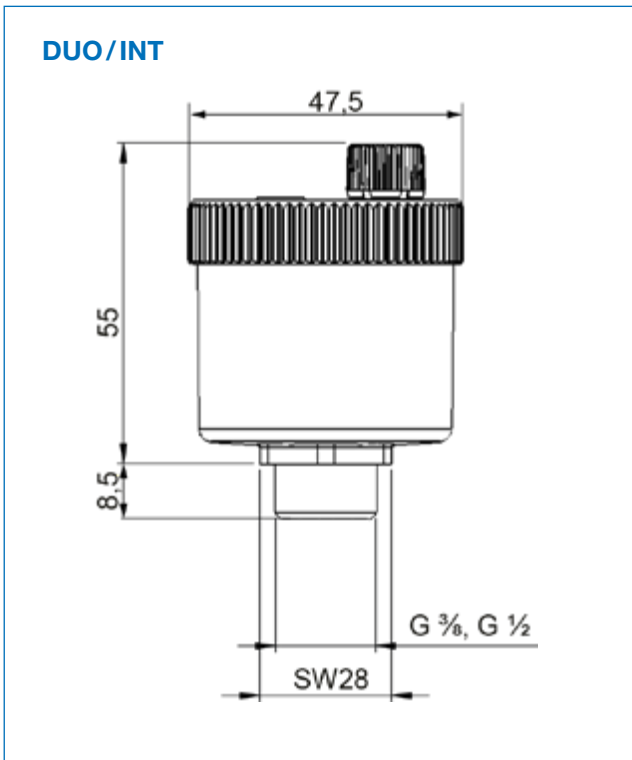
Luftabscheider mit doppeltem automatischem/manuellem Entlüfter.

Typ	Artikel-Nr.	VPE
ERD25	10004994	1
ERD40	10004995	1

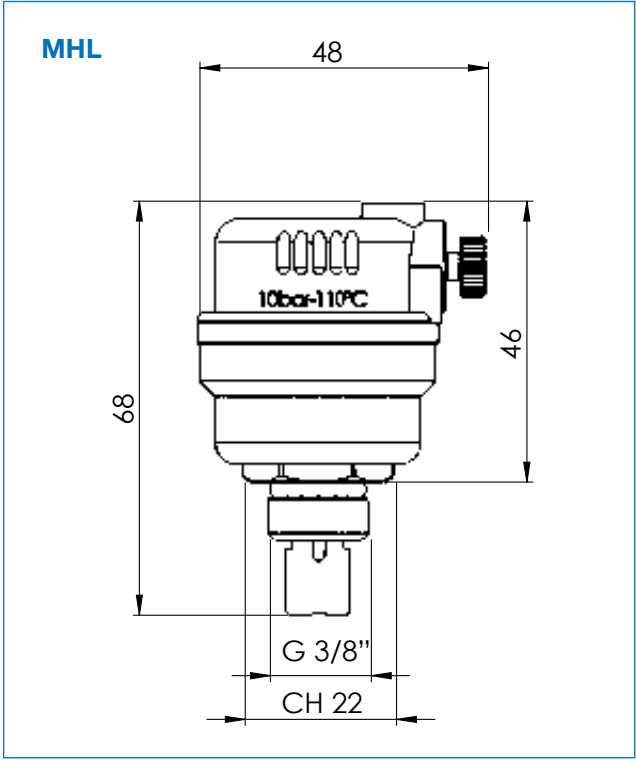
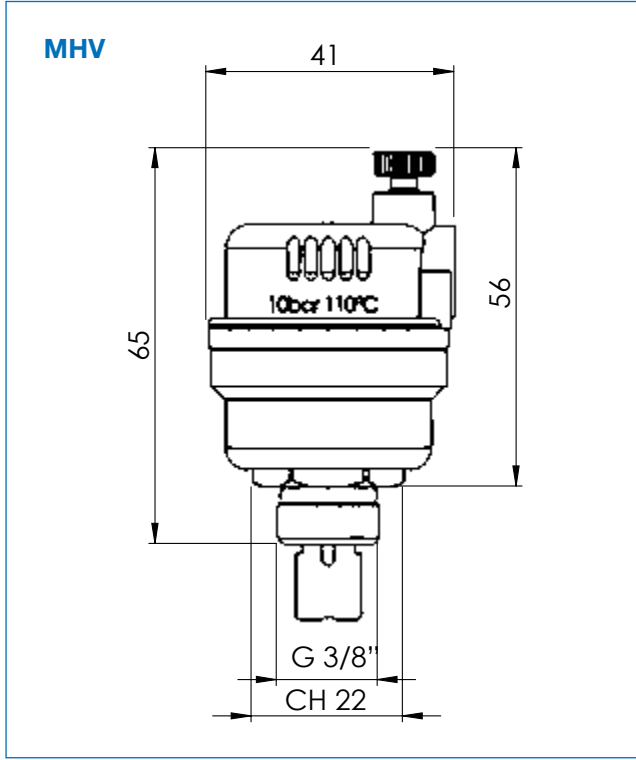
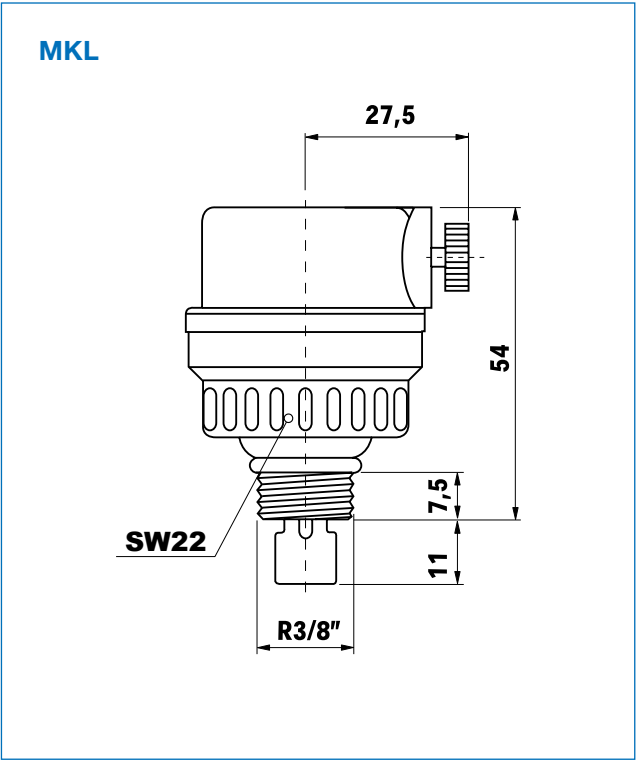
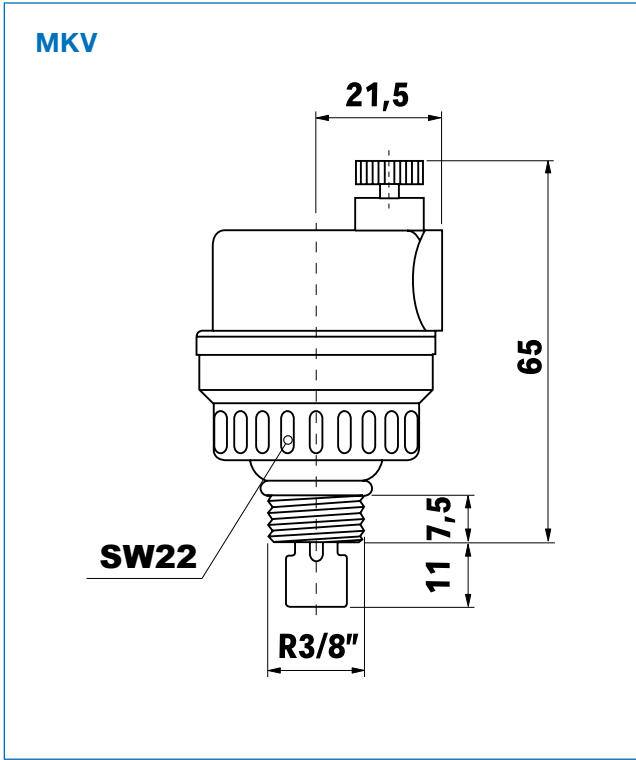
[Abmessungen auf Seite 83](#)



ABMESSUNGEN

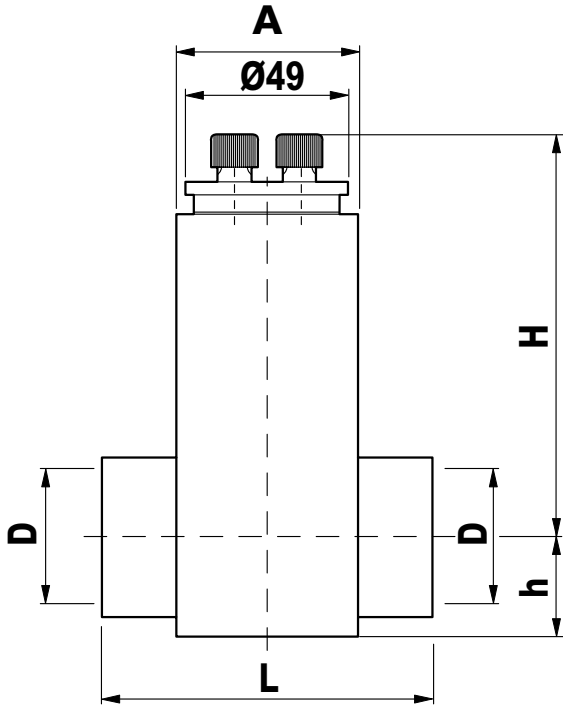


ABMESSUNGEN



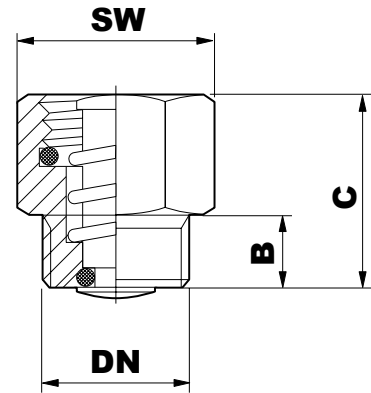
ABMESSUNGEN

ERD



D	A	L	H	h
1"	60x50	94	153	26
1½"	60x60	104	191	32

RIA



DN	B	C	SW
¼"	8	21,5	19
⅜"	8	21,5	19
½"	8	21	24
⅝" × ½"	8	21,5	19

Kapitel 4.3

Ausdehnungsgefäße und Zubehör

Membran-Druckausdehnungsgefäß

Für geschlossene Heizungsanlagen nach DIN EN 12828 (DIN 4751) mit Bauartzulassung, max. Betriebsdruck 8 bar, max. Betriebstemperatur von -10 bis 100 °C, Gefäße 35 und 50 Liter mit Wandhalterung, ab 80 Liter mit angeschweißten Füßen zur Bodenmontage. Der Vordruck im Ausdehnungsgefäß von 1,5 bar muss vor Befüllen der Anlage geprüft werden.



Typ	Volumen	Farbe	Anschluss	Artikel-Nr.	VPE
MAG-H 8 ¹⁾	8 Liter	rot	¾", oben	10017987	1
MAG-H 12 ¹⁾	12 Liter	rot	¾", oben	10017988	1
MAG-H 18 ¹⁾	18 Liter	rot	¾", oben	10017989	1
MAG-H 24 ¹⁾	24 Liter	rot	¾", oben	10017990	1
MAG-H 35	35 Liter	rot	¾", oben	10017991	1
MAG-H 50	50 Liter	rot	¾", oben	10017992	1
MAG-H 80	80 Liter	rot	1", oben	10017993	1
MAG-H 100	100 Liter	rot	1", oben	10017994	1
MAG-H 150	150 Liter	rot	1", oben	10017995	1
MAG-H 200	200 Liter	rot	1", unten	10017996	1
MAG-H 250	250 Liter	rot	1", unten	10017997	1
MAG-H 300	300 Liter	rot	1", unten	10017998	1
MAG-H 500 ²⁾	500 Liter	rot	1¼", unten	10017999	1
MAG-H 750 ²⁾	750 Liter	rot	2", unten	10018000	1
MAG-H 1000 ²⁾	1000 Liter	rot	2", unten	10018001	1

1) Wandhalterung WH 25-SG wird für MAG-H 8 - MAG-H 24 als separates Zubehörteil angeboten;

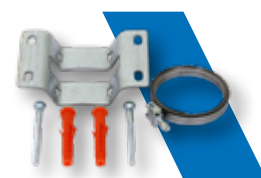
2) Lieferzeit auf Anfrage.

Abmessungen auf Seite 86

Wandhalterung WH25-SG

Halterung für Ausdehnungsgefäße MAG-H 8 - MAG-H 24.

Typ	Artikel-Nr.	VPE
WH 25/S	10017932	1



Kappenventil nach DIN EN 12828

Zum Prüfen von Membran-Ausdehnungsgefäßen ohne Entleerung der Anlage und Demontage des Gefäßes, aus Messing, mit Entleerungshahn und Plombiersatz, Nenndruck PN 10, max. Betriebstemperatur 110 °C. Alle Anschlüsse flachdichtend.



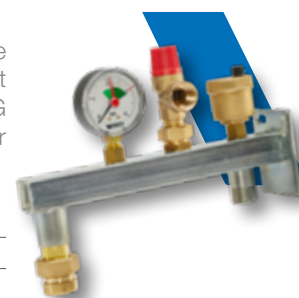
Typ		Artikel-Nr.	VPE*
KAV 20	¾" IG x ¾" IG	10078843	5
KAV 20	¾" IG x ¾" AG	10078845	5
KAV 25	1" IG x 1" IG	10078844	6
KAV 32	1¼" IG x 1¼" IG	10082598	1
SP/KAV	10 Stück Plombiereinsätze	10018751	1

* Karton

Abmessungen auf Seite 87

Gefäßanschlussgruppe GAG/MR20

Montageeinheit für den Anschluss von Membran-Druckausdehnungsgefäßen für geschlossene Heizungsanlagen nach DIN EN 12828 mit einer Leistung bis 50 kW. Gebrauchsfertig bestückt mit Schnellentlüfter INT10.R10, Sicherheitsventil SVH30 (3 bar-½") und Manometer DN 63, 0-4 bar, G ¾B mit automatischem Absperrventil. Einsetzbar für Gefäße bis max. 24 Liter. Mit automatischer Gefäß-Schnellkupplung Fixflex SK 20.



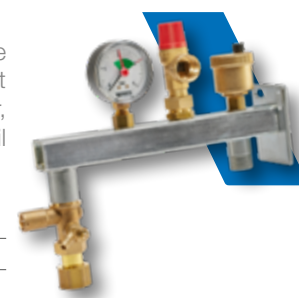
Typ		Artikel-Nr.	VPE*
GAG/MR 20	SV ½", 50 kW	10088560 ¹⁾	1/10
Ersatzmanometer	DN 63, 0-4 bar, Markierung 3,0 bar, ¾"	10080894	1

* Karton; 1) Ersatz für 10017885

Abmessungen auf Seite 86

Gefäßanschlussgruppe mit Kappenventil GAG/KAV

Montageeinheit für den Anschluss von Membran-Druckausdehnungsgefäßen für geschlossene Heizungsanlagen nach DIN EN 12828 mit einer Leistung bis 50 kW. Gebrauchsfertig bestückt mit Schnellentlüfter INT10.R10, Sicherheitsventil SVH30 (3 bar-½"), Manometer DN 63, 0 -4 bar, G ¾B mit automatischem Absperrventil. Einsetzbar für Gefäße bis max. 24 Liter. Mit Kappenventil KAV20 zur Wartung des MAG ohne Entleerung der Anlage und Demontage des Gefäßes.



Typ		Artikel-Nr.	VPE*
GAG/KAV	SV ½", 50 kW	10088561 ¹⁾	1/5
Ersatzmanometer	DN 63, 0-4 bar, Markierung 3,0 bar, ¾"	10080894	1

* Karton; 1) Ersatz für 10017890

Abmessungen auf Seite 87



Ersatzteillisten GAG/MR20 und GAG/KAV

GAG/MR20

<https://www.watts.eu/de/technical-support/part-list/gag-mr-spl>



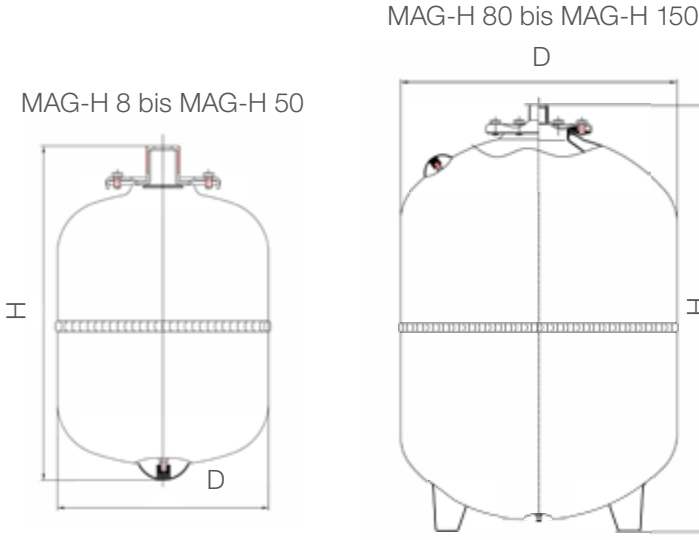
GAG/KAV

<https://www.watts.eu/de/technical-support/part-list/gag-kav-spl>

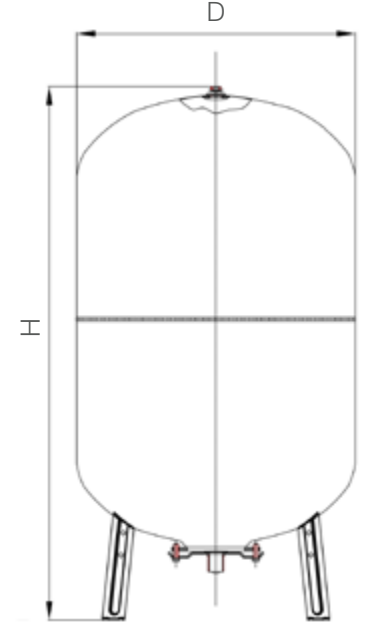


ABMESSUNGEN

MAG-H



MAG-H 200 bis MAG-H 1000

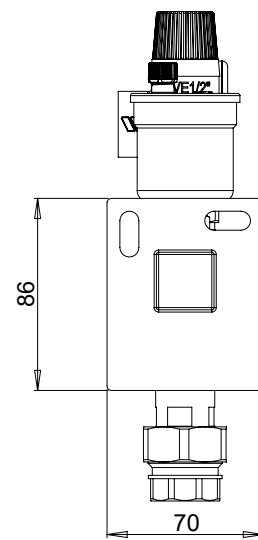
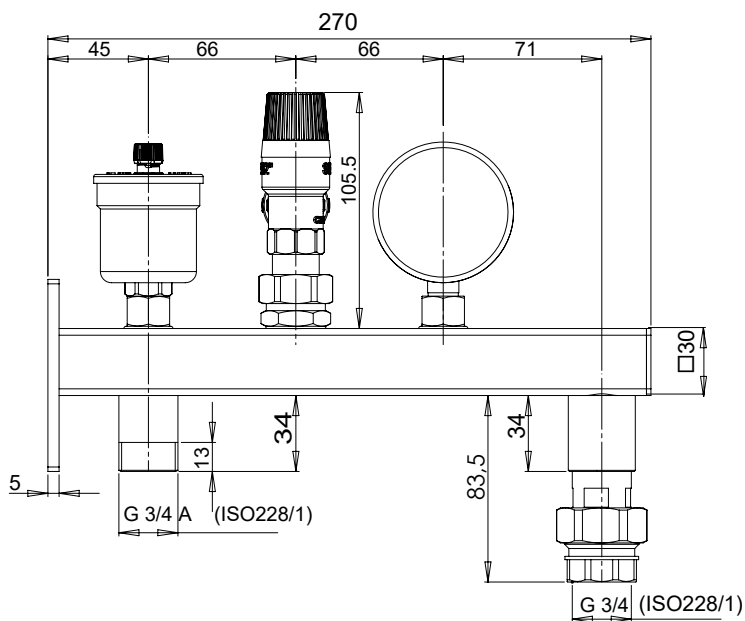


Typ	D [mm]	H [mm]
MAG-H 8	200	316
MAG-H 12	280	295
MAG-H 18	280	430
MAG-H 24	280	483
MAG-H 35	365	450
MAG-H 50	365	565

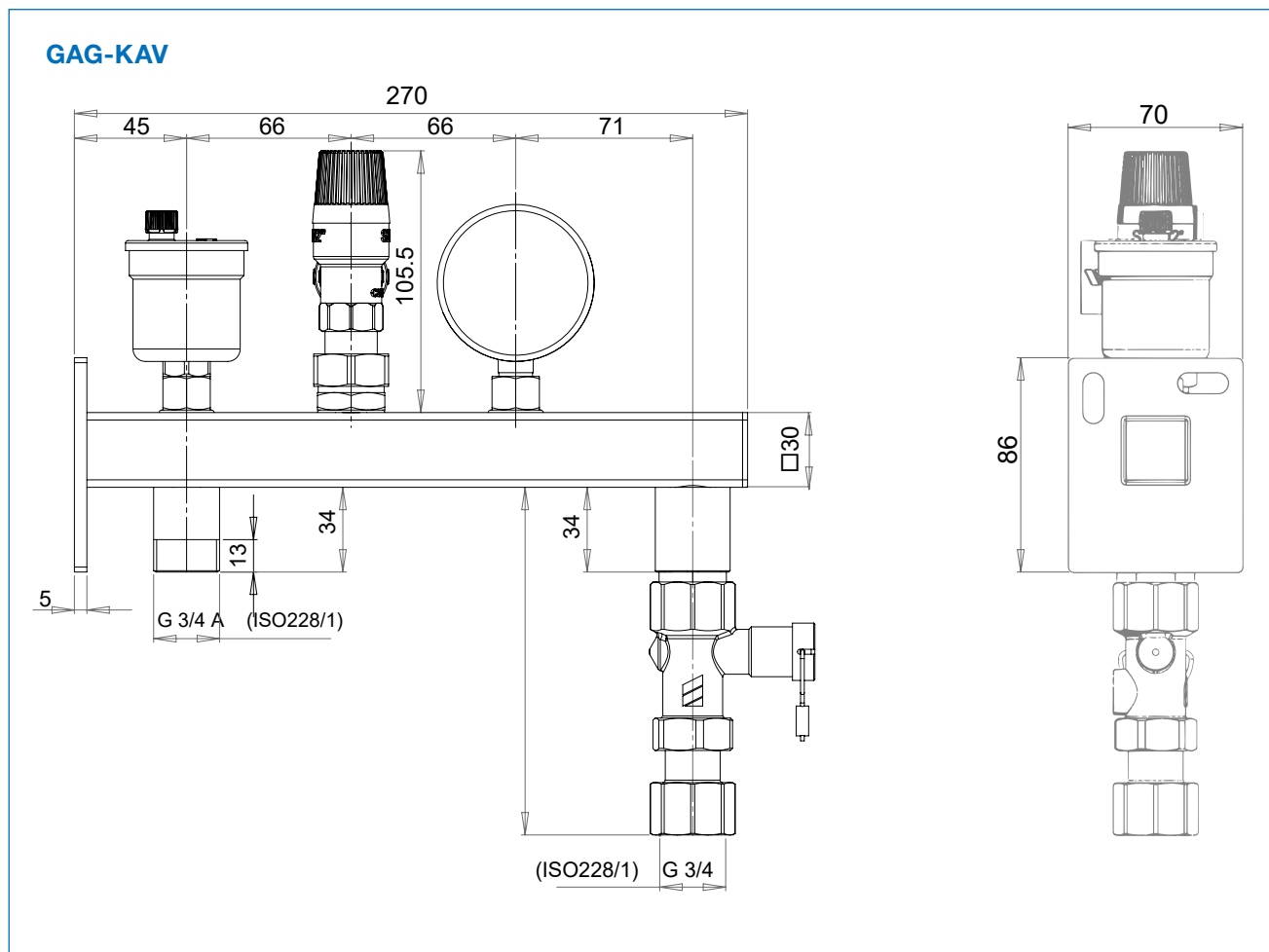
Typ	D [mm]	H [mm]
MAG-H 80	415	850
MAG-H 100	495	850
MAG-H 150	550	795

Typ	D [mm]	H [mm]
MAG-H 200	600	1085
MAG-H 250	650	1051
MAG-H 300	650	1212
MAG-H 500	750	1438
MAG-H 750	750	1900
MAG-H 1000	800	2160

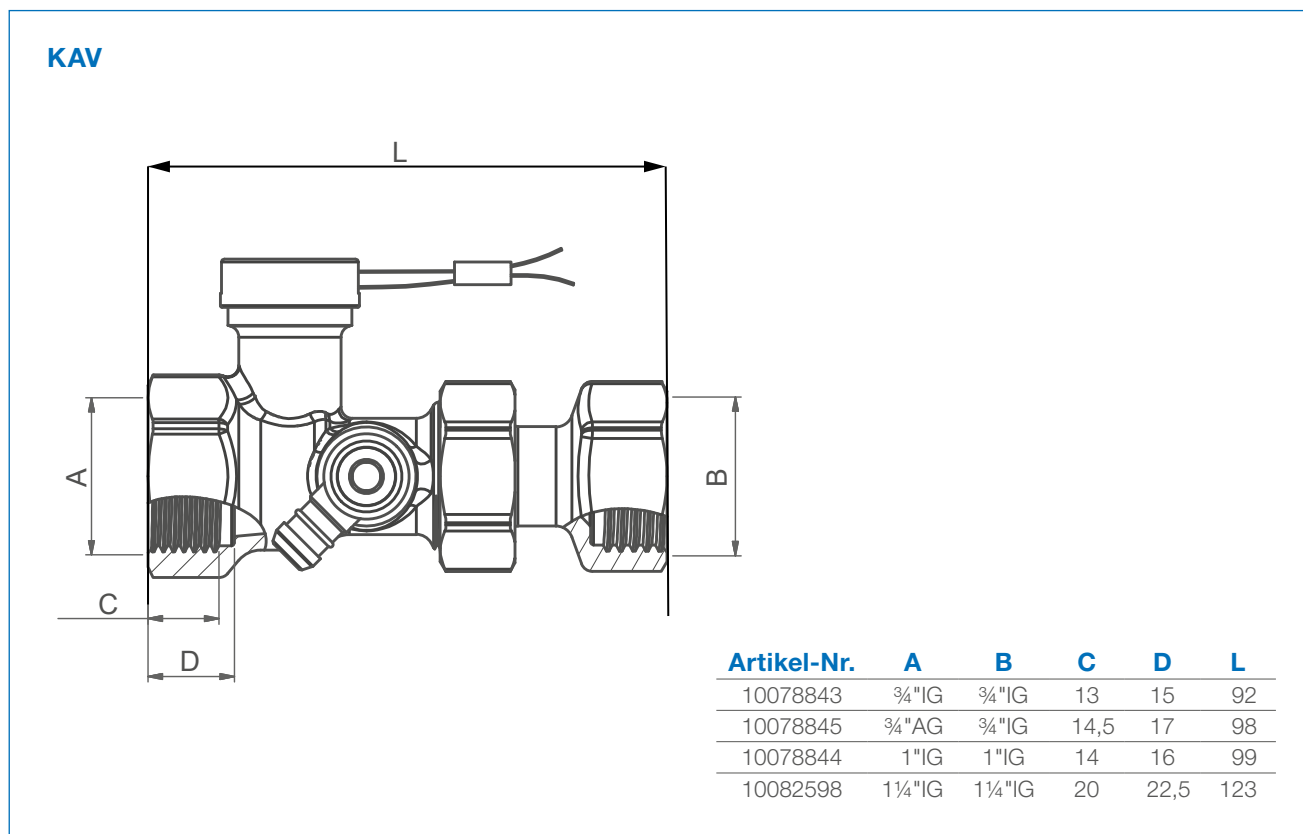
GAG-MR



ABMESSUNGEN



4



Kapitel 4.4

Messgeräte für Heizungsanlagen

Weitere Messgeräte finden Sie auch im Kapitel 13



Bimetall-Zeigerthermometer axial

Anzeige 0 – 120 °C, Klasse 2, Gehäuse Stahlblech verzinkt mit Übersteckring verchromt, Tauchhülse aus Messing, G½B, SW 19 mm, Tauchrohr verzinkt Ø 9 mm. Mit WATTS Logo.



Typ		Artikel-Nr.	VPE*
F+R801 63/ 50 OR	Ø 63 mm, TH 50 mm	10005800	50
F+R801 63/ 50 S	Ø 63 mm, TH 50 mm	10005804	50
F+R801 63/ 75 OR	Ø 63 mm, TH 75 mm	10005809	50
F+R801 63/100 OR	Ø 63 mm, TH 100 mm	10005811	50
F+R801 80/ 50 OR	Ø 80 mm, TH 50 mm	10005931	50
F+R801 80/ 50 S	Ø 80 mm, TH 50 mm	10005939	50
F+R801 80/ 75 OR	Ø 80 mm, TH 75 mm	10005944	50
F+R801 80/100 OR	Ø 80 mm, TH 100 mm	10005950	50
F+R801 100/ 50 OR	Ø 100 mm, TH 50 mm	10006066	32
F+R801 100/ 75 OR	Ø 100 mm, TH 75 mm	10006071	32
F+R801 100/100 OR	Ø 100 mm, TH 100 mm	10006076	32
F+R801 100/150 OR	Ø 100 mm, TH 150 mm	10006084	32

S = Tauchhülsenbefestigung über Feststellschraube;

OR = Tauchhülsenbefestigung über O-Ring;

TH = Länge der Tauchhülse;

*Karton

[Abmessungen auf Seite 293](#)

Bimetall-Anliegethermometer

Rohrbefestigung mit Spannfeder, für Rohre von 1" – 2", Klasse 2. Mit WATTS Logo.

Typ		Artikel-Nr.	VPE*
F+R810 63/ 60	0 – 60 °C, Ø 63 mm	10006445	100
F+R810 80/ 60	0 – 60 °C, Ø 80 mm	10006476	50
F+R810 63/120	0 – 120 °C, Ø 63 mm	10006504	100
F+R810 80/120	0 – 120 °C, Ø 80 mm	10006505	50

* Karton

[Abmessungen auf Seite 293](#)

Thermo-Manometer DN 80

Gehäuse Kunststoff Ø80 mm, mit automatischem Absperrventil G½B, Druckanzeige 0-40 mWS (blau), Temperaturanzeige 0-120 °C (rot), Sichtscheibe mit einstellbarem, roten Markenzeiger. Klasse 2,5 Druck, Klasse 2 Temperatur.

Anschluss wahlweise axial oder radial.

Typ		Artikel-Nr.	VPE*
F+R818 80/40	axial G½B	10009461	50
F+R828 80/40	radial G½B	10009462	50

* Karton

[Abmessungen auf Seite 295](#)



Heizungsmanometer radial

Kunststoff Gehäuse für geschlossene Heizungsanlagen, 0 – 4 bar. Mit einstellbarem, roten Markenzeiger mit grünem Sektor. Rote Marke bei 2,5 bar und grünem Betriebs-Sektor von 1,5 – 2,5 bar. Klasse 2,5. Mit WATTS Logo.

Typ		Artikel-Nr.	VPE*
F+R201 50/4	Ø 50 mm, G¼B	10007375	100
F+R201 6¾	Ø 63 mm, G¼B	10007722	100
F+R201 6¾	Ø 63 mm, G¾B	10007736	100
F+R201 80/4	Ø 80 mm, G½B	10007784	50
MHR 80/4 REM	Ø 80 mm, G½B ¹⁾	10007809	50
F+R250 100/4	Ø 100 mm, G½B ²⁾	10008076	30
MHR 100/4 REM	Ø 100 mm, G½B ¹⁾	10008084	30

1) = mit Absperrventil REM 8/15; 2) = Gehäuse Stahl, schwarz; * Karton

Abmessungen auf Seite 303

**Heizungsmanometer axial**

Kunststoff Gehäuse für geschlossene Heizungsanlagen, 0 – 4 bar. Mit einstellbarem, roten Markenzeiger mit grünem Sektor. Rote Marke bei 2,5 bar und grünem Betriebs-Sektor von 1,5 – 2,5 bar. Klasse 2,5. Mit WATTS Logo.

Typ		Artikel-Nr.	VPE*
F+R101 50/4	Ø 50 mm, G¼B	10008089	100
F+R101 6¾	Ø 63 mm, G¼B	10008090	100
F+R101 6¾	Ø 63 mm, G¾B	10008091	100
F+R150 80/4	Ø 80 mm, G¼B ²⁾	10008022	50
MHA 80/4 REM	Ø 80 mm, G½B ¹⁾	10008069	50

1) = mit Absperrventil REM 8/15; 2) = Gehäuse Stahl, schwarz; * Karton

Abmessungen auf Seite 302

**Solarmanometer DN 50 axial**

Druckmessgerät für geschlossene Solaranlagen, 0-10 bar. Mediumstemperatur bis 120 °C. Gehäuse aus Stahl, Zifferblatt und Zeiger aus Aluminium, Sichtscheibe mit einstellbarem, roten Markenzeiger und verchromten Übersteckring. Anschluss selbstdichtend mit PTFE-Ring. Klasse 2,5. Mit WATTS Logo.

Typ		Artikel-Nr.	VPE*
F+R150 50/10	Ø 50 mm, G¼B	10016072	100
F+R150 50/10	Ø 50 mm, G¾B	10016074	100

1) = mit Absperrventil REM 8/15; * Karton

Abmessungen auf Seite 303

**Manometer für Heizung und Sanitär DN 40- DN 80 radial**

Kunststoff Gehäuse. Anschluss radial, Sichtscheibe mit einstellbarem, roten Markenzeiger. Klasse 2,5. Mit WATTS Logo.

Typ		Artikel-Nr.	VPE*
F+R201 40/10	Ø40 0 – 10 bar G¼B	10000604	240
F+R201 50/ 6	Ø50 0 – 6 bar G¼B	10018571	100
F+R201 50/10	Ø50 0 – 10 bar G¼B	10000810	100
F+R201 50/16	Ø50 0 – 16 bar G¼B	10003390	100
F+R201 63/ 6	Ø63 0 – 6 bar G¼B	10018647	100
F+R201 63/10	Ø63 0 – 10 bar G¼B	10000948	100
F+R201 63/16	Ø63 0 – 16 bar G¼B	10007714	100
F+R201 63/25	Ø63 0 – 25 bar G¼B	10007716	100
F+R201 80/ 6	Ø80 0 – 6 bar G½B	10003249	50
F+R201 80/10	Ø80 0 – 10 bar G½B	10016085	50
F+R201 80/16	Ø80 0 – 16 bar G½B	10016086	50
F+R201 80/25	Ø80 0 – 25 bar G½B	10016087	50

1) auf Anfrage; * Karton

Abmessungen auf Seite 303



Kapitel 4.5

Anlege-/Tauchthermostate und Druckwächter

Anlegethermostat WTC

Einstellbereich 30-90 °C, mit Anlegefühler zur Temperaturregelung und Temperaturbegrenzung. Kunststoffgehäuse, Montage mit Spannband an Rohren bis 2". Umschalter (Wechsler), Schaltleistung 16 (4) A/250 V AC. Schaltdifferenz 5 K, Schutzart IP 40. Mit WATTS Logo.

Typ		Artikel-Nr.	VPE*
WTC-ES	außenliegende Verstellung	10025518	1/52
WTC-IS	innenliegende Verstellung	10082771	1/52

* Karton/Umkarton

Abmessungen auf Seite 93



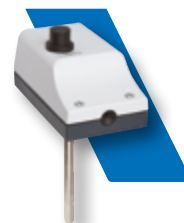
Sicherheitstemperaturbegrenzer STB

Sicherheitstemperaturbegrenzer STB zum Schutz von Heizkesseln und Speichern gegen Überschreiten einer Maximaltemperatur. Fix eingestellt auf 100 °C (+0/-6 °C), manuelle Rückstellung. Schaltleistung 10 A-250 V AC. Schutzart IP 30. Tauchhülse 1/2" aus Kupfer vernickelt. Hitzebeständiges Kunststoffgehäuse.

Typ		Artikel-Nr.	VPE*
STB 100	Tauchhülse 100 mm	10013504	1/20

* Karton/Umkarton

Abmessungen auf Seite 93



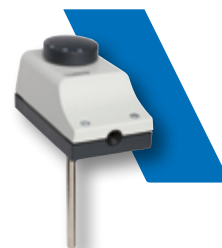
Tauchthermostat TC

Tauchthermostat TC zur automatischen Temperaturregelung von Heizkesseln und Speichern. Einstellbereich 30-90 °C bzw. 30-100 °C. Umschalter (Wechsler), Schaltdifferenz 6 K, Schaltleistung 16 A-250 V AC. Schutzart IP 30. Tauchhülse 1/2" aus Kupfer vernickelt. Hitzebeständiges Kunststoffgehäuse.

Typ		Artikel-Nr.	VPE*
TC 100/IN	Innenskala, Tauchhülse 100 mm	10013479	1/30
TC 100/IN ¹⁾	Innenskala, Tauchhülse 100 mm	10013481	1/30
TC 100/AN	Außenskala, Tauchhülse 100 mm	10013482	1/30
TC 150/AN	Außenskala, Tauchhülse 150 mm	10013483	1/30
TC 200/IN	Innenskala, Tauchhülse 200 mm	10013484	1/30
TC 200/AN	Außenskala, Tauchhülse 200 mm	10013485	1/30

* Karton/Umkarton; 1) Einstellbereich 30-100 °C.

Abmessungen auf Seite 93



Kesseldoppelthermostat mit STB

Der Kesseldoppelthermostat TRB ist eine Kombination eines Temperaturreglers (TR) und eines Sicherheitstemperaturbegrenzers (STB) zur automatischen Temperaturregelung von Heizkesseln und Speichern und zum Schutz gegen Überschreiten der Maximaltemperatur. Einstellbereich Temperaturregler 0-90 °C, Umschalter (Wechsler), Schaltdifferenz 3 K. Sicherheitstemperaturbegrenzer, eigensicher, mit manueller Rückstellung, Maximaltemperatur Einstellung fix 100 °C (+0/-6 °C). Schaltleistung 10 A-250 V AC, Schutzart IP 30. Tauchhülse ½" aus Kupfer vernickelt. Hitzebeständiges Kunststoffgehäuse.



Typ		Artikel-Nr.	VPE*
TRB 100	Tauchhülse 100 mm	10013509	1/18
TRB 150	Tauchhülse 150 mm	10013511	1/18

* Karton/Umkarton

Abmessungen auf Seite 93

Kesseldoppelthermostat TRR

Der Kesseldoppelthermostat TRR ist eine Kombination von zwei Temperaturreglern (TR) zur automatischen Temperaturregelung von Heizkesseln und Speichern. Einstellbereich Außenregulierung 30 - 90 °C, Einstellbereich Innenregulierung 30 - 100 °C. Umschalter (Wechsler), Schaltdifferenz 6 K. Schaltleistung 16 A-250 V AC. Schutzart IP 30. Tauchhülse ½" aus Kupfer vernickelt. Hitzebeständiges Kunststoffgehäuse.



Typ		Artikel-Nr.	VPE*
TRR 100	Tauchhülse 100 mm	10013512	1/20

* Karton/Umkarton

Abmessungen auf Seite 93

Tauchhülsen TH/TC und TH/TRB

Vernickelt, R½".

Innen Ø 7 mm: für Thermostate TC, STB.

Innen Ø 13 mm: für Thermostate TRB, TRR für 2 Fühler.



Typ		Artikel-Nr.	VPE
TH/TC 100-7	100 mm Länge, Innen Ø 7 mm	10013520	1
TH/TC 150-7	150 mm Länge, Innen Ø 7 mm	10013521	1
TH/TC 200-7	200 mm Länge, Innen Ø 7 mm	10013522	1
TH/TC 100-9	100 mm Länge, Innen Ø 9 mm	10013513	1
TH/TC 150-9	150 mm Länge, Innen Ø 9 mm	10013514	1
TH/TC 200-9	200 mm Länge, Innen Ø 9 mm	10013515	1
TH/TRB 100-13	100 mm Länge, Innen Ø 13 mm	10013523	1
TH/TRB 150-13	150 mm Länge, Innen Ø 13 mm	10013524	1

Abmessungen auf Seite 94

Kapillarthermostat KTC

Einstellbereich 0 - 90 °C zur automatischen Temperaturregelung von Heizkesseln und Speichern.

Umschalter (Wechsler), Schaltdifferenz 3 K. Kapillarrohrlänge 1500 mm.

Schaltleistung 10 A - 250 V AC. VDE-geprüft.

Typ		Artikel-Nr.	VPE*
KTC 100	ohne Zubehör	10013544	100
TH/KTC 100 ¹⁾	Tauchhülse ½", 100 mm	10013545	1
DK/KTC 100 ¹⁾	Drehkopf 0-90 °C	10013546	1
ZR/KTC 100 ¹⁾	Zierring	10013547	1

* Karton, 1) Zubehör nicht im Lieferumfang KTC 100 enthalten



Strömungswächter FLU25

Strömungswächter für Rohre von 1" bis 8" inkl. Paddelsatz für unterschiedliche Nennweiten. Umschalter 10 (5) A - 230V - 50/60 Hz. Max. Betriebsdruck 10 bar. Max. Medientemperatur 110 °C. Anschluss 1". Gehäuse aus glasfaserverstärktem Kunststoff.



Typ	Artikel-Nr.	VPE*
FLU 25	10022079	1/10

* Karton/Umkarton

Abmessungen auf Seite 94

Druckwächter PRM5I

Druckschalter für Heizungsanlagen, manuelle Rückstellung. Einstellbereich 2-4,5 bar (Werkseinstellung 3 bar), Schaltdifferenz 0,5-2,5 bar. 16 (10) A / 50 V, IP 40. Max. Betriebsdruck 5 bar. Max. Mediumtemperatur 90 °C. Anschluss ¼".



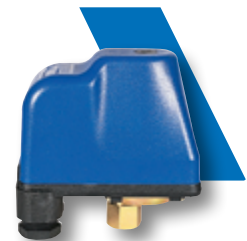
Typ	Artikel-Nr.	VPE*
PRM5I	10013335	1/50

* Karton/Umkarton

Abmessungen auf Seite 94

Druckwächter PA5

Druckschalter. Einstellbereich 1-5 bar. Schaltdifferenz 0,5-2,5 bar. 16 (10) A. IP 44. Max. Betriebsdruck 14 bar. Max. Mediumtemperatur 90 °C. Anschluss ¼".



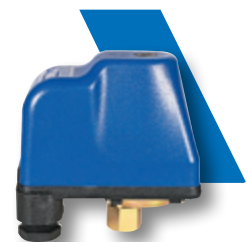
Typ		Artikel-Nr.	VPE*
PA5MI	230 V, 1-phasig	10013340	1/50
PA5TI	500 V, 3-phasig	10084262	1/50

* Karton/Umkarton

Abmessungen auf Seite 94

Druckwächter PA12

Druckschalter für Heizungsanlagen, manuelle Rückstellung. Einstellbereich 3-12 bar (Werkseinstellung 5 bar), Schaltdifferenz 1,5-4 bar. 16 (10) A. IP 44. Max. Betriebsdruck 4 bar. Max. Mediumtemperatur 90 °C. Anschluss ¼".



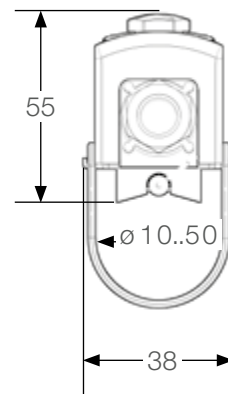
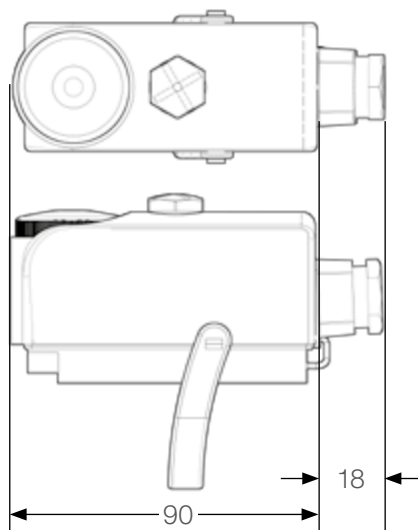
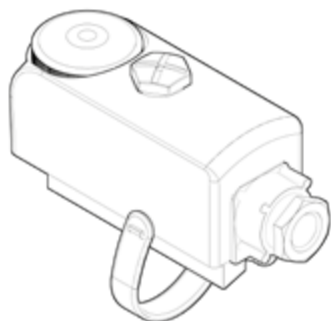
Typ		Artikel-Nr.	VPE*
PA12MI	230 V, 1-phasig	10013342	1/50
PA12TI	500 V, 3-phasig	10013341	1/50

* Karton/Umkarton

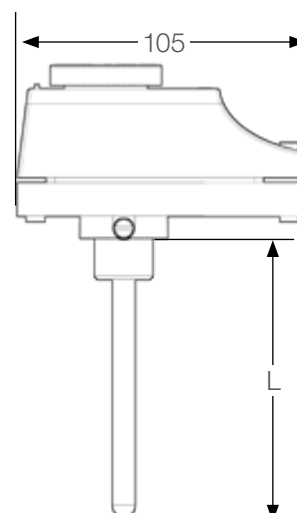
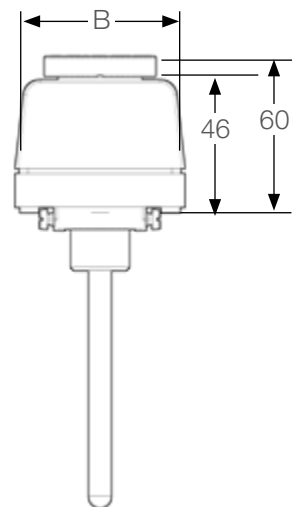
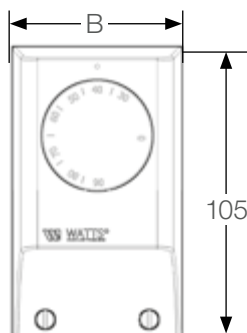
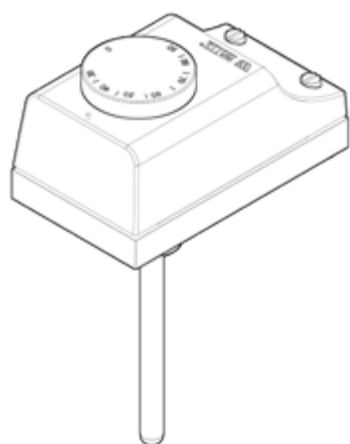
Abmessungen auf Seite 94

ABMESSUNGEN

WTC-ES, WTC-IS



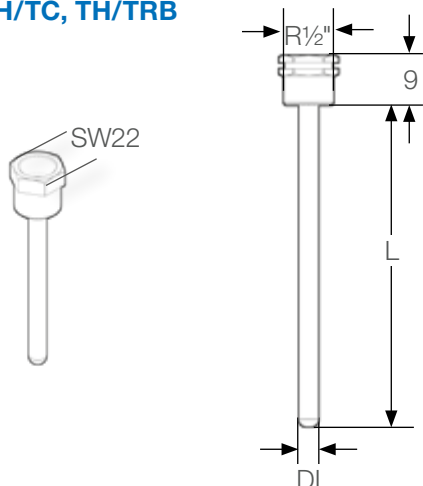
TC..., STB, TRB, TRR



Typ	B	L
TC100	61	100
TC150	61	150
TC200	61	200
STB100	61	100
TRB100	110	100
TRB150	110	150
TRR100	110	100

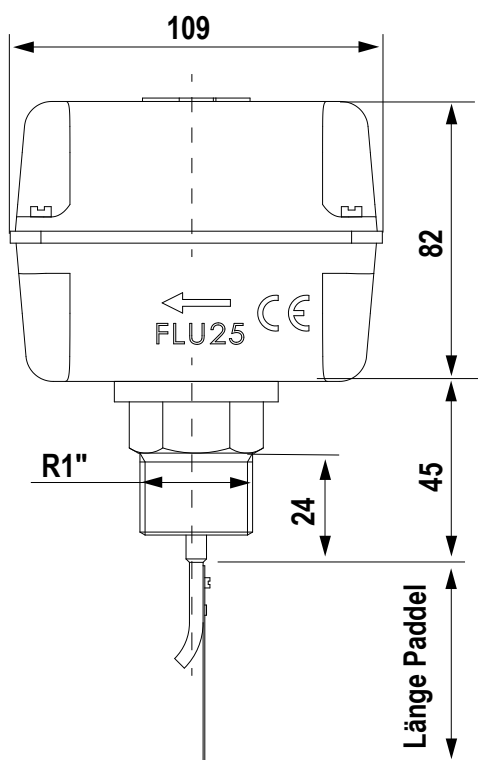
ABMESSUNGEN

TH/TC, TH/TRB

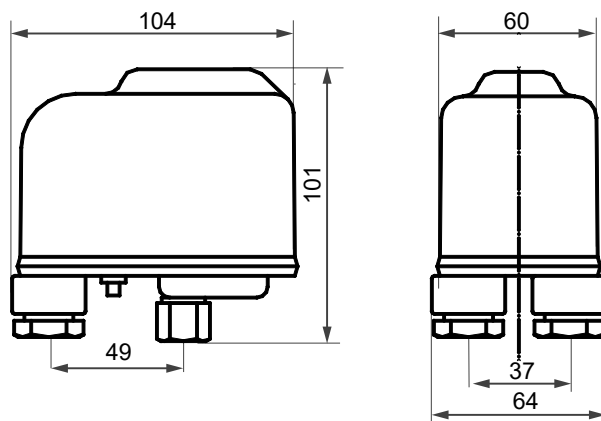


Typ	Di	L
TH/TC100-7	7	100
TH/TC150-7	7	150
TH/TC200-7	7	200
TH/TC100-9	9	100
TH/TC150-9	9	150
TH/TC200-9	9	200
TH/TRB100-13	13	100
TH/TRB150-13	13	150
TH/TRB100-15	15	100

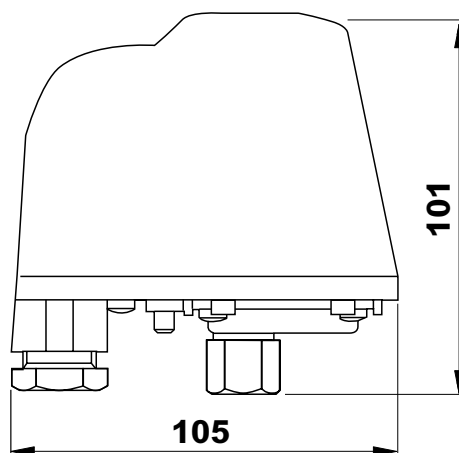
FLU25

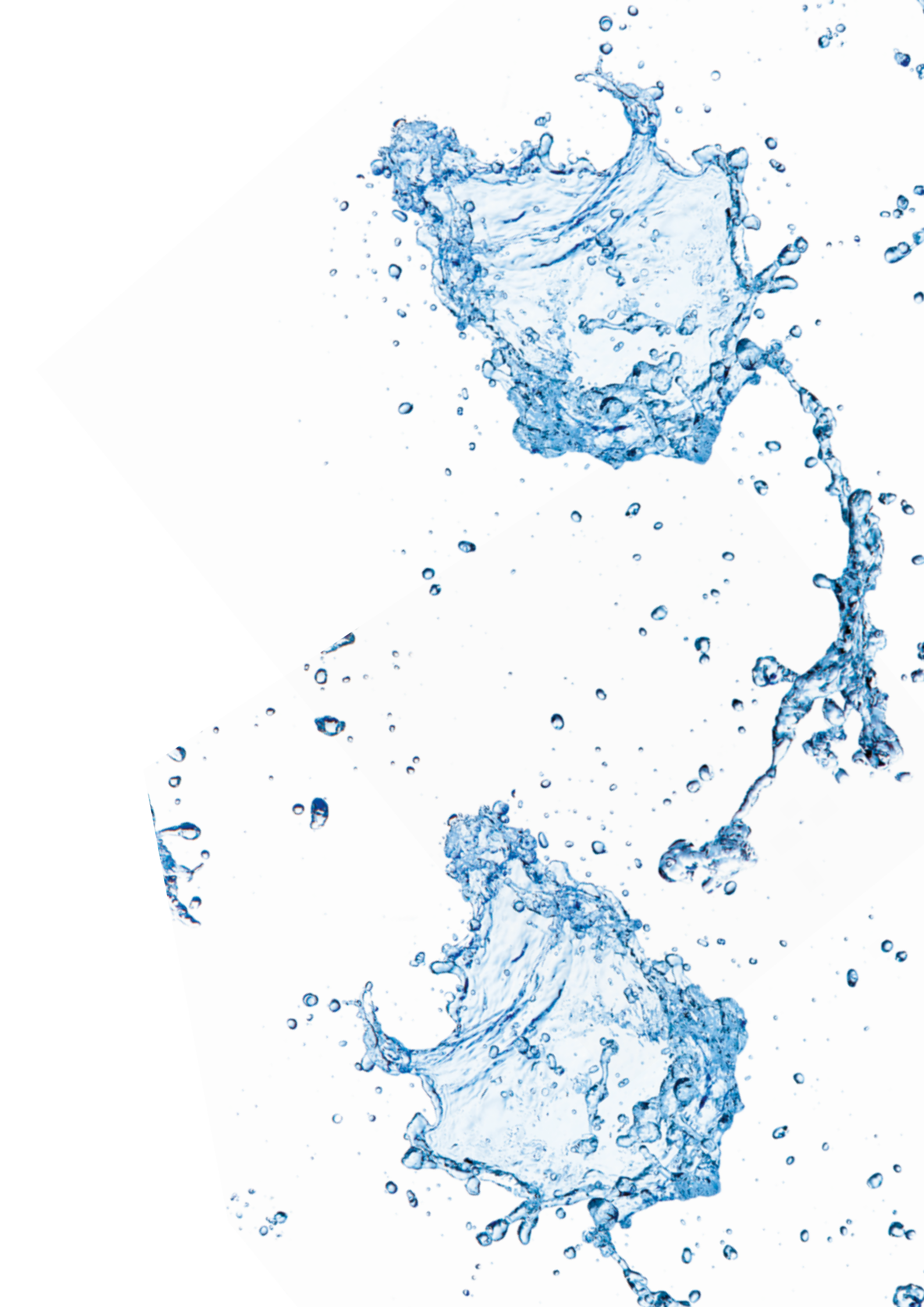


PRM



PA5/PA12





Kapitel 4.6

Solar Armaturen

SOLAR KIT

Solarbausatz mit Thermostatischem Brauchwassermischer MMV-S und Umschaltventil. Zum Einsatz in Brauchwassersolaranlagen, welche mit einer zweiten Wärmequelle (Heizkessel) kombiniert werden.

Typ		Artikel-Nr.	VPE
KIT-SOL	1" AG	10026390	1

Abmessungen auf Seite 98



Thermostatisches Mischventil MMV-Solar

Geeignet für Solar und Trinkwasserinstallation PN 10. Einstellbereich 30 - 65 °C, Werkseinstellung 50 °C als Verbrühungsschutz. Gehäuse aus Messing, max. Heißwasserzufuhr 110 °C, max. Durchfluss 63 l/min bei 3 bar. Bei der Ausführung mit Rückflussverhinderern beträgt die max. Heißwasserzufuhr 85 °C und der max. Durchfluss 57 l/min bei 3 bar. Beliebige Einbaulage. In Übereinstimmung mit EN 1111 und EN 1287.

Typ		Artikel-Nr.	VPE
MMV-S 15	Anschlussverschraubungen 1/2" AG, ohne Rückflussverhinderer	10017432	1
MMV-S 20	Anschlussverschraubungen 3/4" AG, ohne Rückflussverhinderer	10017433	1
MMV-S 25	1"AG, ohne Anschlussverschraubungen, mit 2 Rückflussverhinderern	10017434	1
MMV-S 25	1"AG, ohne Anschlussverschraubungen, ohne Rückflussverhinderer	10017435	1

Abmessungen auf Seite 99



SOLAR Sicherheitsventil SVE

Aus Pressmessing CW617N, Drehkappe aus hochwertigem, schlagzähem und temperaturfestem Kunststoff, Feder aus Stahl, Membrane und Dichtungen heißwasserbeständig, geeignet für Wasser, Wasser-Glykol-Gemische und neutrale nichtklebende Flüssigkeiten, max. Betriebstemperatur 160 °C, Anschlüsse 1/2" x 3/4".

Typ		Artikel-Nr.	VPE
SV/E15 SOL 3,5	3,5 bar	10004654	40
SV/E15 SOL 4,0	4,0 bar	10004655	40
SV/E15 SOL 6,0	6,0 bar	10013164	40
SV/E15 SOL 8,0	8,0 bar	10004659	40
SV/E15 SOL 10,0	10,0 bar	10004661	40

Abmessungen auf Seite 98



Schnellentlüfter SOLARVENT

Für thermische Solaranlagen, Automatisches Entlüftungsventil für Solaranlagen mit abschraubbarem Deckel zur Inspektion. Gehäuse und Deckel aus Messing CW617N. Hochbeständiger Polyethylen-Schwimmer. Abdichtung zwischen Behälter und Deckel mit verstärkter Polyamidichtung. Beständig gegen Wasser, Wasser-Glykol-Gemische und neutrale nichtklebende Flüssigkeiten. Maximale Betriebstemperatur: 160 °C. Maximaler Betriebsdruck: 12 bar. Anschluss 3/8" AG. Glykolbeständigkeit bis 50 % Glykolanteil.

SOL.R10 bzw. SOL.R15: Ausführungen mit automatischen Absperrventilen RIA10-SOL bzw. RIA15-SOL.



Typ		Artikel-Nr.	VPE
SOL10	3/8"	10051824	1
SOL10-K10	3/8"	10051825	10 ¹⁾
SOL10.R10	3/8"	10051826	1
SOL10.R10-K10	3/8"	10051827	10 ¹⁾
SOL10.R15	1/2"	10051828	1
SOL10.R15-K10	1/2"	10051829	10 ¹⁾

1) 10 Stk. im Karton ohne Einzelverpackung

Abmessungen auf Seite 99

Absperrventil RIA-SOL

Automatisches Absperrventil mit Luftbrecher für SOLAR Schnellentlüfter der Serien SOLAR und SOLARVENT.

Typ		Artikel-Nr.	VPE
RIA 10-SOL	3/8"	10005122	10
RIA 15-SOL	1/2"	10005124	10

Abmessungen auf Seite 99

**SOLAR Kugelhahn**

Für Sanitär, Solar- und Heizungsanlagen universell einsetzbar, Anschluss 1/2" selbstdichtend, voller Durchgang, PN 10, Pressmessing mit Schlauchverschraubung, mit KTW-geprüften Dichtungen, einsetzbar bis max. 160 °C.

Typ		Artikel-Nr.	VPE
KFE15SD UNI	1/2"	10017317	10/100

**Spül-, Befüll- und Entleerarmatur QuickFill**

Einfaches Befüllen und Spülen von Heiz-, Solar oder Wärmepumpenkreisen. Gehäuse aus Messing, kurze Baulänge, beliebige Einbaulage.

Typ	Anschluss	Artikel-Nr.	VPE
QuickFill-Armatur DN 12	15 mm KVSR	10010379	1
QuickFill-Armatur DN 15	18 mm KVSR	10010380	1
QuickFill-Armatur DN 20	22 mm KVSR	10010385	1
QuickFill-Armatur DN 15	3/4" EUKO	10010381	1
QuickFill-Armatur DN 20	1" AG	10010383	1
ISO Quickfill	Isolierung aus EPP	10017127	1

**SOLAR Sicherheitsgruppe SSG6**

Zum Anschluss an Solarstation, Manometer DN 50, 0-10 bar G1/4B. Solar-KFE-Hahn, Solar Sicherheitsventil 6 bar. Anderer Ansprechdruck auf Anfrage.

Typ		Artikel-Nr.	VPE
SSG 6	3/4" UM x 3/4" AG, Sicherheitsventil 6 bar	10010512	1
Ersatzmanometer	DN 50, 0-10 bar, 1/4", roter Zeiger	10016072	1



SOLAR Ausdehnungsgefäß

Zur Aufnahme des beim Aufheizen entstehenden Mehrvolumens, verhindert das Abfließen über das Sicherheitsventil. EPDM-Membrane. Vordruck 2,5 bar, Temperaturbereich von -10 bis 140 °C, max. Betriebsdruck 10 bar. Farbe: weiß (RAL 9010).



Typ	Volumen	Artikel-Nr.	VPE
VS 8	8 Liter	10027677	1
VS 12	12 Liter	10027678	1
VS 18	18 Liter	10027670	1
VS 24	24 Liter	10027676	1
VS 35	35 Liter	10027675	1
VS 60	60 Liter	10027674	1
VS 80	80 Liter	10027673	1
VS100	100 Liter	10027672	1
VS200	200 Liter	10027671	1

Wandbefestigung für Ausdehnungsgefäß WH-MAG

Zur Montage von Ausdehnungsgefäßen in Verbindung mit FlowBox Solar.



Typ		Artikel-Nr.	VPE
WH-MAG	mit Sicke im Haltebügel	10001220	1
WH-MAG	mit Strebe im Haltebügel	10014054	1

SOLAR Schnellkupplung SK20

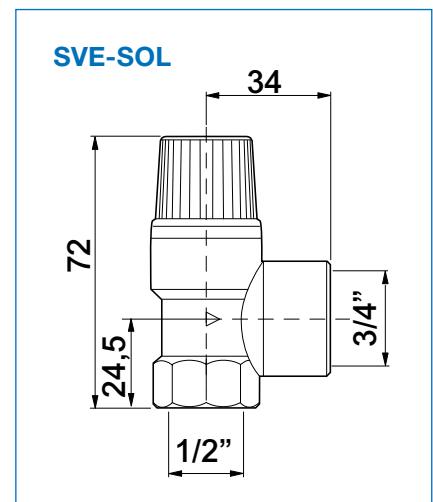
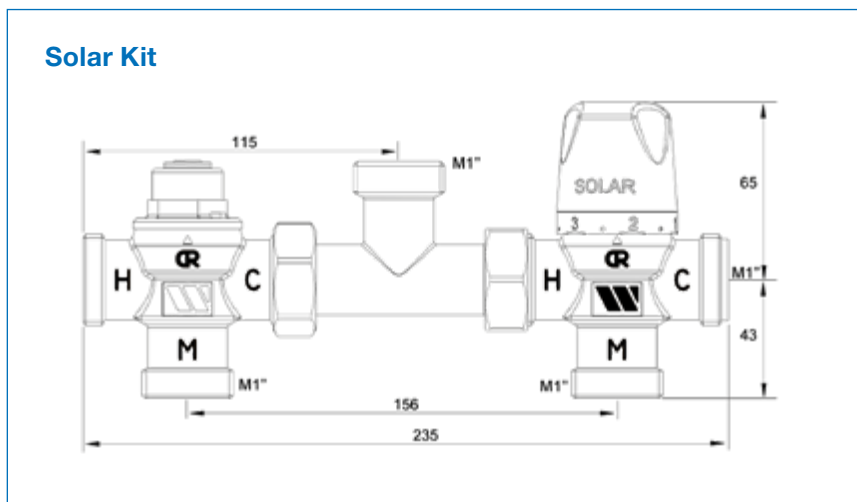
Zum Prüfen und Austauschen von Ausdehnungsgefäßen ohne Entleerung der Anlage, für Solaranlagen, Temperaturbereich bis max. 160 °C.



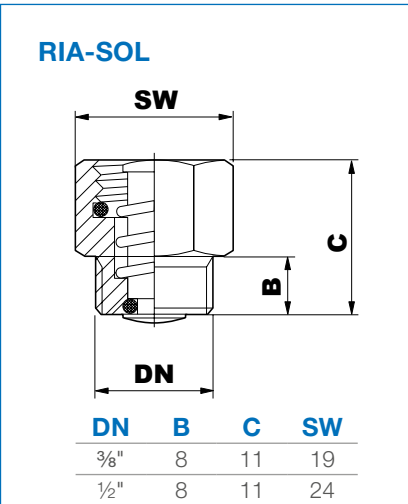
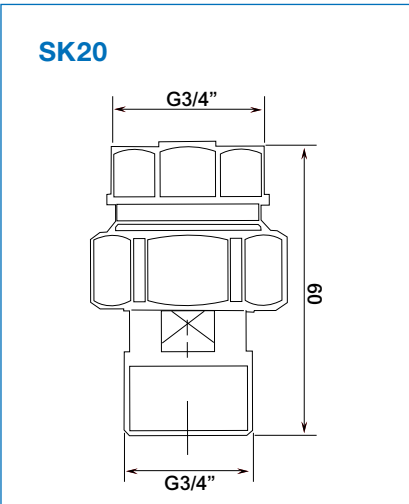
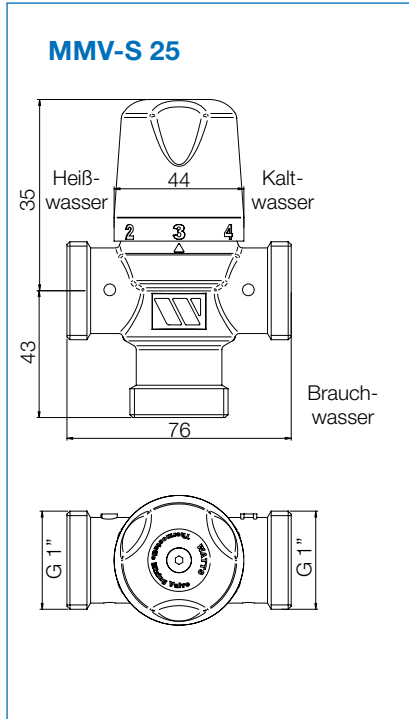
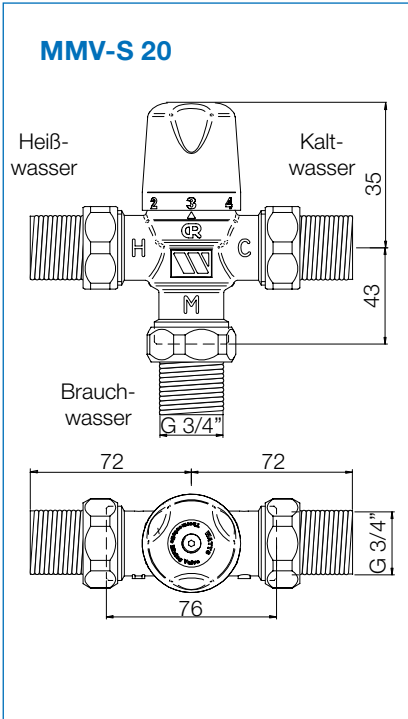
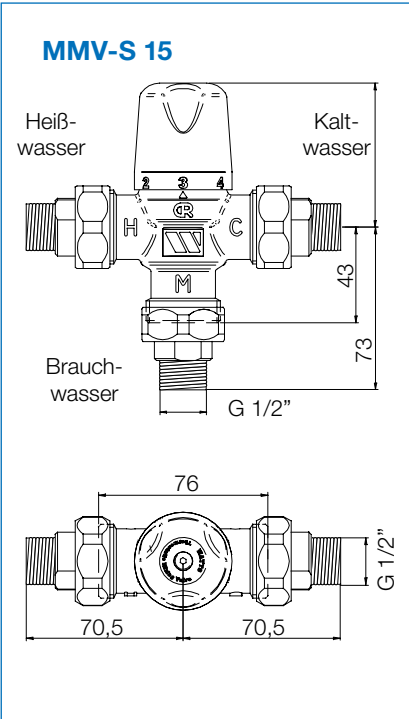
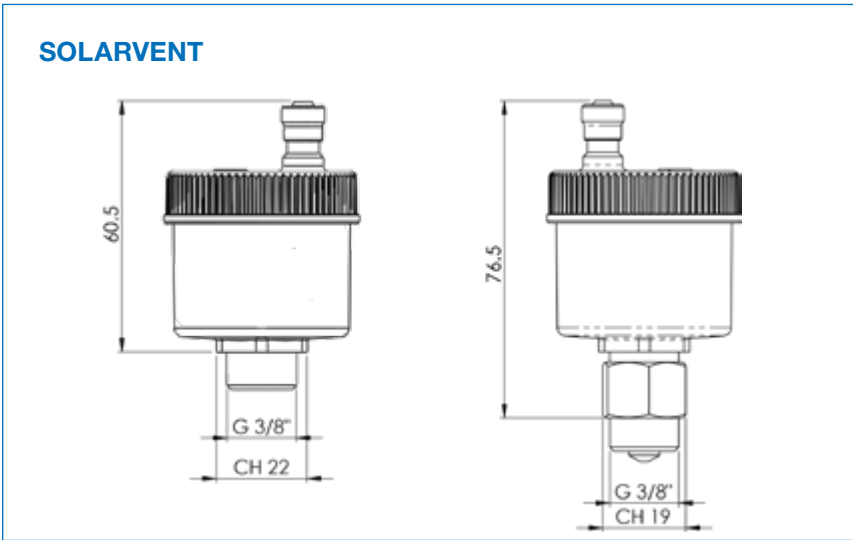
Typ	Artikel-Nr.	VPE
SK20/160-SOL	10005114	10/50

Abmessungen auf Seite 99

ABMESSUNGEN



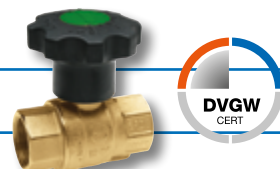
ABMESSUNGEN



Kapitel 4.7

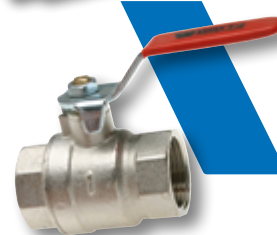
Kugelhähne Heizung

Wasser Kugelhähne mit DVGW-Zulassung auf Seite 186



Kugelhahn

Schwere Ausführung, voller Durchgang, Pressmessing CW617N, Kugel hartverchromt, Kugeldichtungen aus Teflon, doppelte Spindeldichtung, PN 20, max. Temperatur 110 °C, für Wasser, Öle, Kraftstoffe und Druckluft.



Typ		Artikel-Nr.	VPE*
Ausführungen mit einem rotem Hebel, beiderseits Innengewinde			
KHR 10	DN 10- 3/8"	10017018	10/120
KHR 15	DN 15- 1/2"	10017019	20/120
KHR 20	DN 20- 3/4"	10017020	20/80
KHR 25	DN 25- 1"	10017022	12/48
KHR 32	DN 32-1 1/4"	10017023	8/32
KHR 40	DN 40-1 1/2"	10017024	6/24
KHR 50	DN 50- 2"	10017025	4/16
Ausführungen mit einem rotem Flügelgriff, beiderseits Innengewinde			
KFR 10	DN 10- 3/8"	10017223	10/120
KFR 15	DN 15- 1/2"	10017224	20/120
KFR 20	DN 20- 3/4"	10017225	20/80
KFR 25	DN 25- 1"	10017226	12/48
KFR 32	DN 32-1 1/4"	10017227	8/32
Ausführungen mit einem rotem Flügelgriff, Innengewinde / Außengewinde			
KFR 10 A	DN 10- 3/8"	10017257	10/120
KFR 15 A	DN 15- 1/2"	10017267	20/120
KFR 20 A	DN 20- 3/4"	10017268	20/80
KFR 25 A	DN 25- 1"	10017276	12/48
KFR 32 A	DN 32-1 1/4"	10017280	8/32

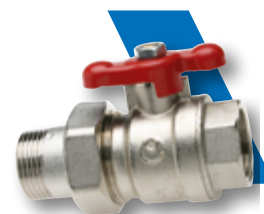


*Karton/Umkarton

Kugelhahn mit Anschlussverschraubung

Voller Durchgang, aus Messing CW617N, PN 25, Kugel hartverchromt, max. Temperatur 85 °C.

Typ		Artikel-Nr.	VPE*
KHA 15	DN 15-1/2"	10017336	10/100
KHA 20	DN 20-3/4"	10017337	10/60
KHA 25	DN 25- 1"	10017338	10/40



*Karton/Umkarton

Pumpenflansch Kugelhahn

Messing CW617N, voller Durchgang, Flügelgriff, PTFE-Dichtungen, mit Überwurfmutter 1½".

Typ		Artikel-Nr.	VPE
PFK 25	1"-DN 25	10022118	50

**Anschlussverschraubung**

Set bestehend aus 2 Überwurfmutter 1½", mit Dichtungen und Tüllen, Messing.

Typ		Artikel-Nr.	VPE
AVG 25	1" AG	10003693	1
AVL 28	Lötanschluss 28 mm	10003695	1

**Anschlussverschraubung**

Mit integriertem Kugelhahn und Überwurfmutter 1½".

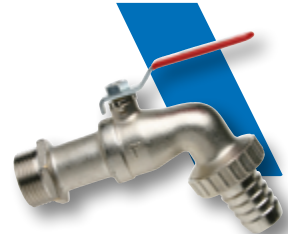
Typ		Artikel-Nr.	VPE
PAV/A-F25	1" IG	10003679	1
PAV/A-L28	Klemmverschraubung 28 mm	10003680	1

**Auslaufkugelhahn**

Schwere Ausführung, voller Durchgang, Pressmessing CW617N, vernickelt, abgewinkelter Auslauf, Schlauchverschraubung, Hebel aus Stahl, PN 20, max. Temperatur 110 °C.

Typ		Artikel-Nr.	VPE*
AKH 15	DN 15-½"	10017282	10/160
AKH 20	DN 20-¾"	10017283	10/120
AKH 25	DN 25- 1"	10017284	5/25

*Karton/Umkarton

**KFE-Kugelhahn selbstdichtend ½"**

Aus Pressmessing, voller Durchgang, PN 16, roter Griff, mit Schlauchverschraubung. Anschluss ½"-DN 15, max. Betriebstemperatur 90 °C.

Typ		Artikel-Nr.	VPE*
KFE 15 SD		10017306	100
KFE 15 SD/N	vernickelt	10017310	100
Kappe für KFE15SD/N	vernickelt	10017311	10/100

* Karton

**KFE-Kugelhahn ½"**

Aus Pressmessing, mit Schlauchverschraubung und Kappe, Anschluss ½"-DN 15.

Typ		Artikel-Nr.	VPE*
KFE 15		10017301	20
KFE 15 SD	schwere Ausführung	10017313	100

* Karton



Kapitel 4.8

Misch- und Zonenventile

3-Wege Mischer mit Stellmotor

3-Wege Mischventil ausgestattet mit 3-Punkt Stellantrieb. Max. Betriebsdruck 10 bar. Betriebstemperatur 0 - 110 °C.

Mischventil: Gehäuse und Spindel aus Messing, EPDM Dichtungen. Anschlüsse Innengewinde 1/2" bis 2". Stellmotor: 3-Punkt Signal Steuerung, Drehwinkel 90°, Laufzeit 125 Sekunden. 230 VAC/50 Hz; Stromaufnahme 5 VA. Kabellänge 2 m.

Kann auch als Verteilventil eingesetzt werden. Geeignet für Wasser mit max. 50 % Glykolgehalt.

Typ	DN	Kvs	Anschluss	Artikel-Nr.	VPE
V3GB 15	DN 15	Kvs 2,5	1/2"	10027989	1
V3GB 20	DN 20	Kvs 4,0	3/4"	10027990	1
V3GB 20	DN 20	Kvs 6,0	3/4"	10027991	1
V3GB 25	DN 25	Kvs 8,0	1"	10027992	1
V3GB 25	DN 25	Kvs 12,0	1"	10027993	1
V3GB 32	DN 32	Kvs 15,0	1 1/4"	10027994	1
V3GB 32	DN 32	Kvs 18,0	1 1/4"	10027995	1
V3GB 40	DN 40	Kvs 26,0	1 1/2"	10027996	1
V3GB 50	DN 50	Kvs 40,0	2"	10027997	1
<hr/>					
Dichtsatz V3GB/V4GB	DN 15 - DN 32			10086188	1
Dichtsatz V3GB/V4GB	DN 40 - DN 50			10086189	1

Abmessungen auf Seite 106



4-Wege Mischer mit Stellmotor

4-Wege Mischventil ausgestattet mit 3-Punkt Stellantrieb. Max. Betriebsdruck 10 bar. Betriebstemperatur 0 - 110 °C.

Mischventil: Gehäuse und Spindel aus Messing, EPDM Dichtungen. Anschlüsse Innengewinde 1/2" bis 2". Stellmotor: 3-Punkt Signal Steuerung, Drehwinkel 90°, Laufzeit 125 Sekunden. 230 VAC/50 Hz; Stromaufnahme 5 VA. Kabellänge 2 m.

Geeignet für Wasser mit max. 50 % Glykolgehalt.

Typ	DN	Kvs	Anschluss	Artikel-Nr.	VPE
V4GB 15	DN 15	Kvs 2,5	1/2"	10028000	1
V4GB 20	DN 20	Kvs 4,0	3/4"	10028001	1
V4GB 20	DN 20	Kvs 6,0	3/4"	10028002	1
V4GB 25	DN 25	Kvs 8,0	1"	10028003	1
V4GB 25	DN 25	Kvs 12,0	1"	10028004	1
V4GB 32	DN 32	Kvs 15,0	1 1/4"	10028005	1
V4GB 32	DN 32	Kvs 18,0	1 1/4"	10028006	1
V4GB 40	DN 40	Kvs 26,0	1 1/2"	10028007	1
V4GB 50	DN 50	Kvs 40,0	2"	10028008	1
<hr/>					
Dichtsatz V3GB/V4GB	DN 15 - DN 32			10086188	1
Dichtsatz V3GB/V4GB	DN 40 - DN 50			10086189	1

Abmessungen auf Seite 106



Stellmotor Watts Classic EVO2

Stellmotor mit 3-Punkt Signal Steuerung für Rotations Mischer oder Zonenventile. Drehmoment 5,5 Nm, Drehwinkel 90°, Laufzeit 125 Sekunden. 230 VAC/50 Hz, Schutzklasse II, IP 41, Stromaufnahme 3 VA. Betriebstemperatur von -5 bis 55 °C. Kabellänge 2 m.

Typ		Artikel - Nr.	VPE
Watts Classic	230 V, 3-P	10028079	1

Abmessungen auf Seite 107

**Zonenventil VU02**

2-Wege Zonenventil aus Messing. AUF/ZU Funktion durch zusätzlichen elektrothermischen Stellantrieb Typ ETE. Nenndruck 16 bar, max. Differenzdruck 1,7 bar (bei Verwendung ETE), Betriebstemperatur von 4 bis 110 °C, Ventilhub 4 mm.

Typ		Artikel - Nr.	VPE
VU0220	¾" IG	10001564	1
VU0225	1" IG	10001567	1

Abmessungen auf Seite 107

**Zonenventil VU3**

3-Wege Zonenventil aus Messing. AUF/ZU Funktion durch zusätzlichen elektrothermischen Stellantrieb Typ ETE, Nenndruck 16 bar, max. Differenzdruck 1,7 bar (bei Verwendung ETE), Betriebstemperatur von 4 bis 110 °C, Ventilhub 4 mm.

Typ		Artikel - Nr.	VPE
VU320	¾" IG	10004124	1
VU325	1" IG	10004125	1

Abmessungen auf Seite 107

**Stellantrieb ETE**

Elektrothermischer Stellantrieb AUF/ZU, stromlos offen (NO). Zur Kombination mit 2/3-Wege Zonenventil aus Messing Typen VU02 und VU3. Mikroschalter mit Zusatzschaltausgang (für Pumpe etc.), Bajonettanschluss für Ventilkombination. Handverstellung. Stelldauer 4 min. Stellkraft 250 N, Elektrische Leistung 18 W.

Konform mit EEC 89/336, EEC 73/23 und Italienisches Recht 10/91.

Typ		Artikel - Nr.	VPE
ETE220BO	230 VAC	10001693	1
ETE 24BO	24 VAC	10004120	1

Abmessungen auf Seite 107



Zonenventil 2131

2-Wege Zonenventil aus Messing. PN 16, max. Betriebstemperatur 100 °C, Ventilhub 2,5 mm. Ideal für Kühlregister (fan coils). Passende Stellantriebe EMUJC, EMUWE, 22CX oder 26LC.

Typ	DN	Kvs	Anschluss	Artikel-Nr.	VPE*
213112	DN 15	1,7	½" AG ¹⁾	10004128	1/100
213134	DN 20	2,8	¾" AG ¹⁾	10001544	1/100
21311	DN 25	4,5	1" AG ¹⁾	10001545	1/36
213112P	DN 15	1,7	½" AG ²⁾	10004129	1/100
213134P	DN 20	2,8	¾" AG ²⁾	10001577	1/100
21311P	DN 25	4,5	1" AG ²⁾	10007501	1/36

1) mit Konus für Verschraubung 840; 2) flachdichtend; *Karton/Umkarton

Abmessungen auf Seite 108



Zonenventil 3131

3-Wege Zonenventil aus Messing. Einsatz als Misch- oder Verteilventil. PN 16, max. Betriebstemperatur 100 °C, Ventilhub 2,5 mm. Ideal für Kühlregister (fan coils). Passende Stellantriebe EMUJC, EMUWE, 22CX oder 26LC.

Typ	DN	Kvs	Anschluss	Artikel-Nr.	VPE*
313112	DN 15	1,7	½" AG ¹⁾	10001546	1/100
313134	DN 20	2,8	¾" AG ¹⁾	10001547	1/100
31311	DN 25	4,5	1" AG ¹⁾	10001549	1/36
313112P	DN 15	1,7	½" AG ²⁾	10026459	1/100
313134P	DN 20	2,8	¾" AG ²⁾	10001753	1/100
31311P	DN 25	4,5	1" AG ²⁾	10001552	1/36

1) mit Konus für Verschraubung 840 ; 2) flachdichtend; *Karton/Umkarton

Abmessungen auf Seite 108



Zonenventil 4131

3-Wege Zonenventil aus Messing in H-Form. Einsatz als Misch- oder Verteilventil. PN 16, max. Betriebstemperatur 100 °C, Ventilhub 2,5 mm. Ideal für Kühlregister (fan coils). Passende Stellantriebe EMUJC, EMUWE, 22CX oder 26LC.

Typ	DN	Kvs	Anschluss	Artikel-Nr.	VPE*
413112	DN 15	1,7	½" AG ¹⁾	10001557	1/100
413134	DN 20	2,8	¾" AG ¹⁾	10001558	1/36
413112P	DN 15	1,7	½" AG ²⁾	10022616	1/100
413134P	DN 20	2,8	¾" AG ²⁾	10004115	1/36

1) mit Konus für Verschraubung 840 ; 2) flachdichtend; *Karton/Umkarton

Abmessungen auf Seite 108



Verschraubung Type 840

Passend für Zonenventile 2131/3131/4131 mit Konus.

Typ	DN	Anschluss	Artikel-Nr.	VPE
8401212	DN 15	½" UM × ½" AG	10004136	1
8403434	DN 20	¾" UM × ¾" AG	10004137	1
84011	DN 25	1" UM × 1" AG	10004138	1



Ventilantrieb 22CX

Elektrothermischer AUF/ZU Stellantrieb mit Stellungsanzeige. Für Regulier- und Absperrventile mit Anschluss M30 x 1,5. Kompatibel unter anderem mit Watts Heizkreisverteilern, Thermostatventilen der Baureihe TV, Zonenventilen der Baureihen 2131, 3131 und 4131. Max. Hub 3,5 mm / Arbeitshub 2,5 mm. Leistungsaufnahme 1,8 W. Kabellänge ca. 1 m. Schutzart IP 54.

Typ		Artikel-Nr.	VPE*
22CX230NC2	230V, stromlos geschlossen, 2-poliges Kabel	10029671	1/50
22CX230NA2	230V, stromlos offen, 2-poliges Kabel	10029674	1/50
22CX24NC2	24V, stromlos geschlossen, 2-poliges Kabel	10029673	1/50
22CX24NA2	24V, stromlos offen, 2-poliges Kabel	10029672	1/50
22CX230NC4	230V, stromlos geschlossen, 4-poliges Kabel	10050334	1/50
22CX230NA4	230V, stromlos offen, 4-poliges Kabel	10050335	1/50
22CX24NC4	24V, stromlos geschlossen, 4-poliges Kabel	10083465	1/50
22CX24NA4	24V, stromlos offen, 4-poliges Kabel	10083464	1/50

*Karton/Umkarton

Abmessungen auf Seite 108

**Stellantrieb EMUJC**

Elektromechanischer Ventilantrieb mit 3-Punkt Ansteuerung oder proportional Antrieb 0-10 V (2-10 V). Kompakte Abmessung. Anschluss M30 x 1,5. Kompatibel mit Watts Heizkreisverteilern, Thermostatventilen der Baureihe TV sowie Zonenventilen der Baureihen 2131, 3131 und 4131. Statusanzeige über LED (AUF/ZU, Endpunkt Ventilhub). Umgebungstemperatur 0 - 50 °C. Schutzart IP 40. Kabellänge 2 m.

Typ		Artikel-Nr.	VPE
EMUJC010	24 V/0-10 V	10004123	1
EMUJC230	230 V/3-P	10027254	1

Abmessungen auf Seite 108

**Stellantrieb EMUWE**

Elektromotorischer proportionaler Ventilantrieb 0 - 10 V. Kompakte Bauweise. Anschluss M30 x 1,5. Kompatibel mit Watts Heizkreisverteilern, Thermostatventilen der Baureihe TV sowie Zonenventilen der Baureihen 2131, 3131 und 4131. LED-Statusanzeige. Maximaler Hub 4,8 mm. Stellkraft: 100 N. Umgebungstemperatur 0 - 50 °C. Schutzart IP 54. Kabellänge 2 m.

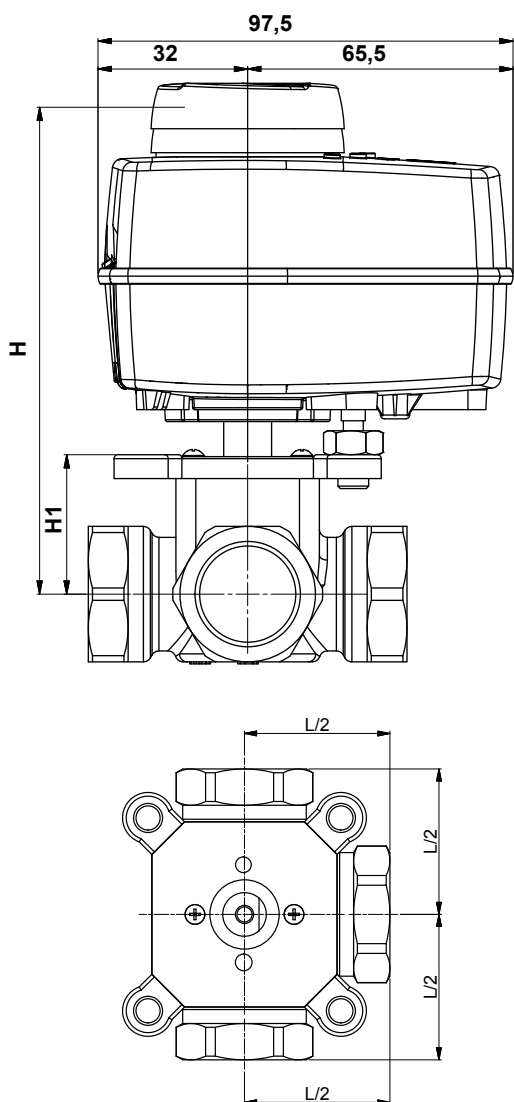
Typ		Artikel-Nr.	VPE
EMUWE	24 V/0-10 V	10086001	1

Abmessungen auf Seite 108

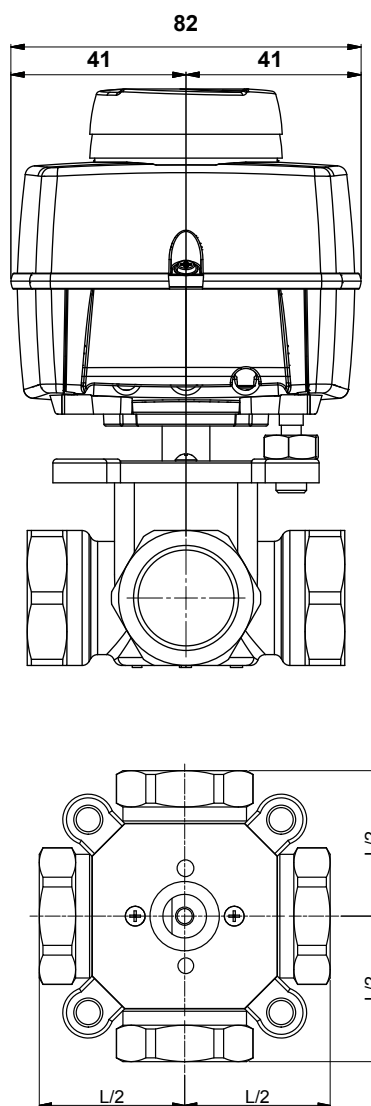


ABMESSUNGEN

V3GB CLASSIC



V4GB CLASSIC

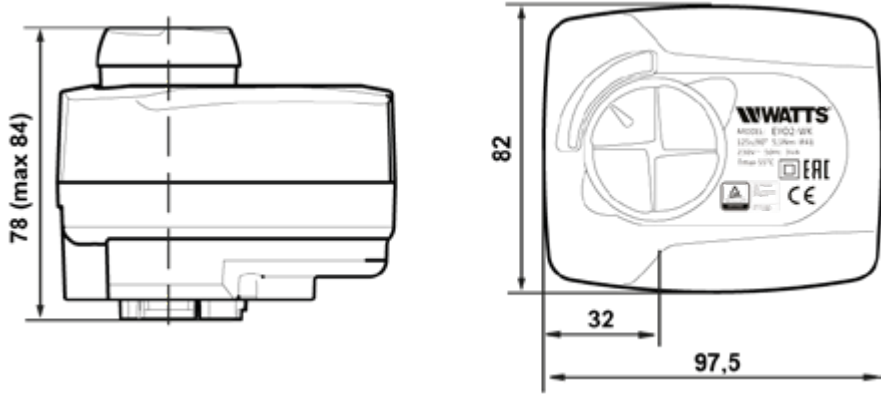


Typ	Artikel-Nr.	DN	Kvs	L	H	H1
V3GB	10027989	1/2" IG	2,5	80	115	35
V3GB	10027990	3/4" IG	4	80	115	35
V3GB	10027991	3/4" IG	6	80	115	35
V3GB	10027992	1" IG	8	82	115	35
V3GB	10027993	1" IG	12	82	115	35
V3GB	10027994	1 1/4" IG	15	85	117	37
V3GB	10027995	1 1/4" IG	18	85	117	37
V3GB	10027996	1 1/2" IG	26	116	122	42
V3GB	10027997	2" IG	40	125	123	43

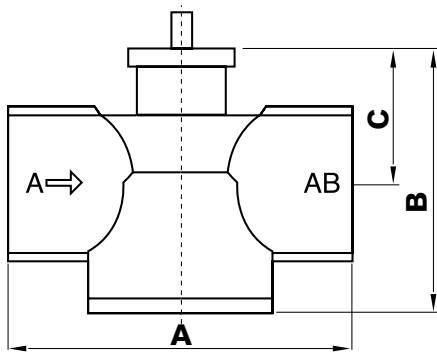
Typ	Artikel-Nr.	DN	Kvs	L	H	H1
V4GB	10028000	1/2" IG	2,5	80	115	35
V4GB	10028001	3/4" IG	4	80	115	35
V4GB	10028002	3/4" IG	6	80	115	35
V4GB	10028003	1" IG	8	82	115	35
V4GB	10028004	1" IG	12	82	115	35
V4GB	10028005	1 1/4" IG	15	85	117	37
V4GB	10028006	1 1/4" IG	18	85	117	37
V4GB	10028007	1 1/2" IG	26	116	122	42
V4GB	10028008	2" IG	40	125	123	43

ABMESSUNGEN

WATTS CLASSIC EVO2

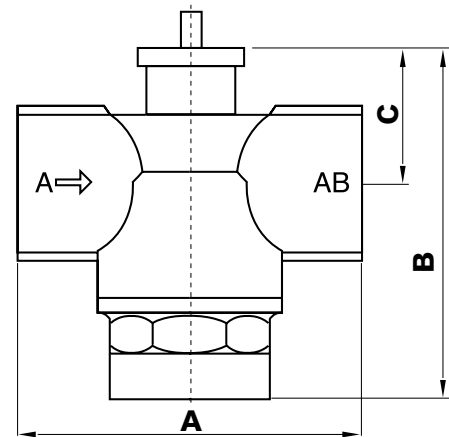


VU02



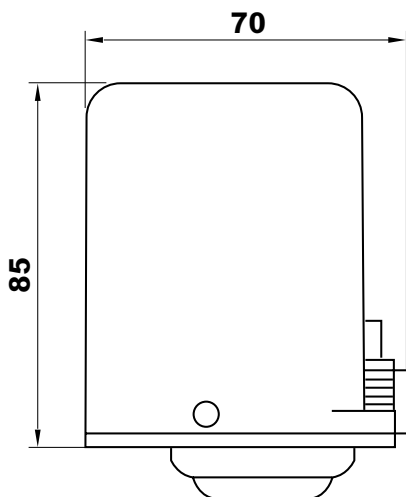
DN	A	B	C
3/4"	78	61	30
1" IG	83	61	30

VU3



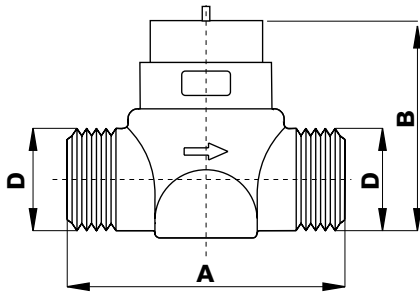
DN	A	B	C
3/4" IG	78	77	30
1" IG	83	77	30

ETE



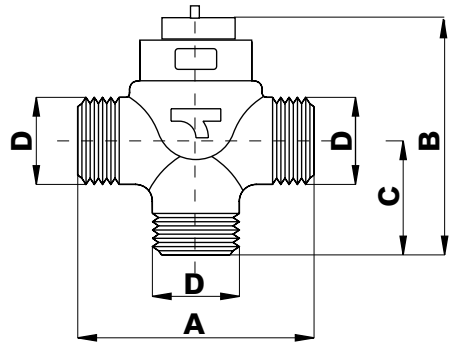
ABMESSUNGEN

2131



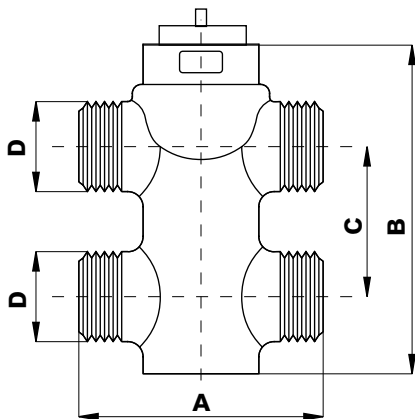
DN	A	B
1/2"	52	43
3/4"	56	43
1"	83	70

3131



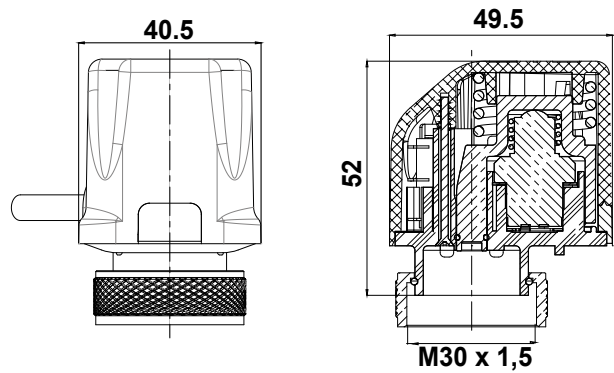
DN	A	B	C
1/2"	52	56	25
3/4"	56	58	34
1"	82	93	41

4131

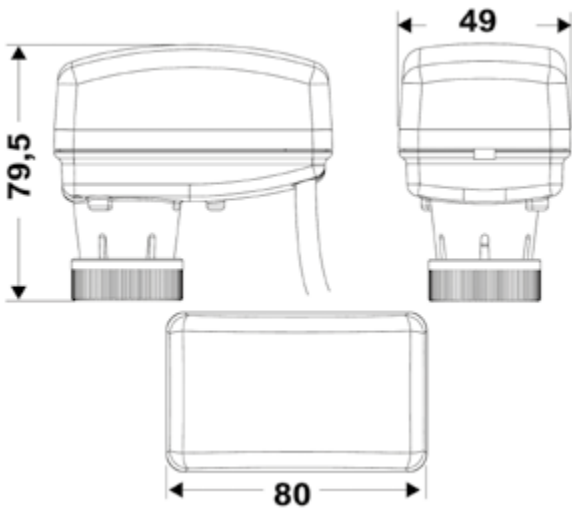


DN	A	B	C
1/2"	52	83	35
3/4"	56	96	50

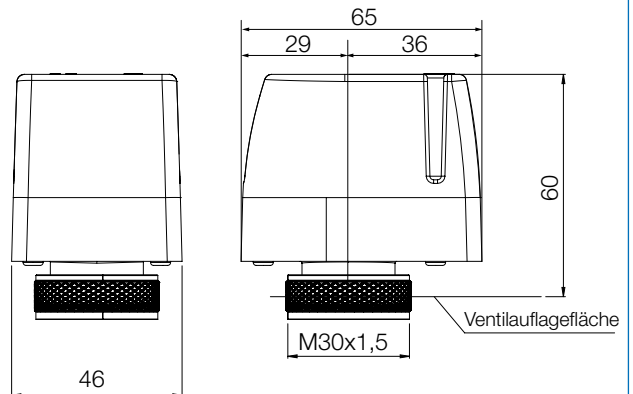
22CX



EMUJC



EMUWE

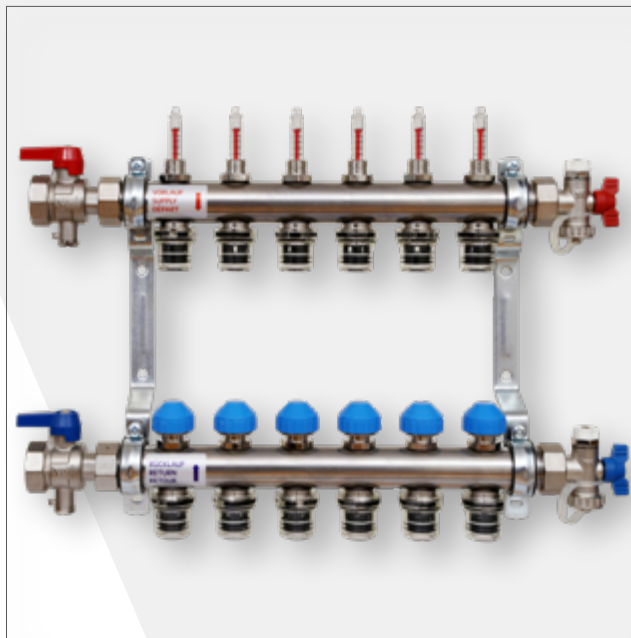




Kapitel 5

Verteilersysteme für
Flächenheizungen / -Kühlungen

Heizkreisverteiler HKV PnG Pro



Edelstahl-Rundrohrverteiler
mit Steckverbindern zur schnellen Rohrmontage

WATTS®

Kapitel 5.1

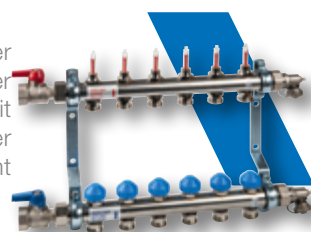
Heizkreisverteiler und Zubehör

EDELSTAHL RUNDROHRVERTEILER 1" AG und ZUBEHÖR

Heizkreisverteiler HKV2013AF+

Edelstahl Rundrohrverteiler in Übereinstimmung mit DIN EN 1264-4. Beidseitiger flachdichtender 1" AG Anschluss für Verteilerzubehör und Verteilerregelstation. Absperrbare Durchflussmesser mit sehr geringem Druckverlust. Durchflussanzeige 0-4 l/min. Regulier- und Absperrventile mit Adaption M30 x 1,5. Schließmaß 11,8 mm. Anschlussnippel G 3/4" Eurokonus. Achsabstand der Abgänge 50 mm. Vorlauf oben, fertig montiert auf Wandhalterung, Rohrschellen schalldämmend gem. DIN 4109.

- KFE90 Endstückset beiliegend.
- KH-SET WMZ mit Fühler Anschluss M10 x 1 beiliegend.



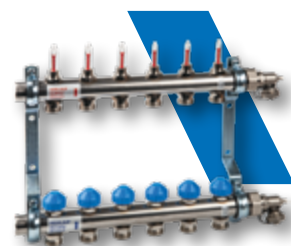
Typ		Artikel-Nr.	VPE
HKV2013AF+ 0-4 VA02	2 Heizkreise, DFM 0-4 l/min	10070249	1
HKV2013AF+ 0-4 VA03	3 Heizkreise, DFM 0-4 l/min	10070250	1
HKV2013AF+ 0-4 VA04	4 Heizkreise, DFM 0-4 l/min	10070251	1
HKV2013AF+ 0-4 VA05	5 Heizkreise, DFM 0-4 l/min	10070252	1
HKV2013AF+ 0-4 VA06	6 Heizkreise, DFM 0-4 l/min	10070253	1
HKV2013AF+ 0-4 VA07	7 Heizkreise, DFM 0-4 l/min	10070254	1
HKV2013AF+ 0-4 VA08	8 Heizkreise, DFM 0-4 l/min	10070255	1
HKV2013AF+ 0-4 VA09	9 Heizkreise, DFM 0-4 l/min	10070256	1
HKV2013AF+ 0-4 VA10	10 Heizkreise, DFM 0-4 l/min	10070257	1
HKV2013AF+ 0-4 VA11	11 Heizkreise, DFM 0-4 l/min	10070258	1
HKV2013AF+ 0-4 VA12	12 Heizkreise, DFM 0-4 l/min	10070259	1

Abmessungen auf Seite 126

Heizkreisverteiler HKV2013AF mit Endstückset

Edelstahl Rundrohrverteiler in Übereinstimmung mit DIN EN 1264-4. Beidseitiger flachdichtender 1" AG Anschluss für Verteilerzubehör und Verteilerregelstation. Absperrbare Durchflussmesser mit sehr geringem Druckverlust. Durchflussanzeige 0-4 l/min. Regulier- und Absperrventile mit Adaption M30 x 1,5. Schließmaß 11,8 mm. Anschlussnippel G 3/4" Eurokonus. Achsabstand der Abgänge 50 mm. Vorlauf oben, fertig montiert auf Wandhalterung, Rohrschellen schalldämmend gem. DIN 4109.

- KFE90 Endstückset beiliegend.

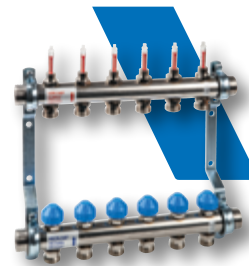


Typ		Artikel-Nr.	VPE
HKV2013AF 0-4 VA02	2 Heizkreise, DFM 0-4 l/min	10029957	1
HKV2013AF 0-4 VA03	3 Heizkreise, DFM 0-4 l/min	10029958	1
HKV2013AF 0-4 VA04	4 Heizkreise, DFM 0-4 l/min	10029959	1
HKV2013AF 0-4 VA05	5 Heizkreise, DFM 0-4 l/min	10029960	1
HKV2013AF 0-4 VA06	6 Heizkreise, DFM 0-4 l/min	10029961	1
HKV2013AF 0-4 VA07	7 Heizkreise, DFM 0-4 l/min	10029962	1
HKV2013AF 0-4 VA08	8 Heizkreise, DFM 0-4 l/min	10029963	1
HKV2013AF 0-4 VA09	9 Heizkreise, DFM 0-4 l/min	10029964	1
HKV2013AF 0-4 VA10	10 Heizkreise, DFM 0-4 l/min	10029965	1
HKV2013AF 0-4 VA11	11 Heizkreise, DFM 0-4 l/min	10029966	1
HKV2013AF 0-4 VA12	12 Heizkreise, DFM 0-4 l/min	10029967	1

Abmessungen auf Seite 126

Heizkreisverteiler HKV2013AF

Edelstahl Rundrohrverteiler in Übereinstimmung mit DIN EN 1264-4. Beidseitiger flachdichtender 1" AG Anschluss für Verteilerzubehör und Verteilerregelstation. Absperrbare Durchflussmesser mit sehr geringem Druckverlust. Durchflussanzeige 0-4 l/min. Regulier- und Absperrventile mit Adaption M30 x 1,5. Schließmaß 11,8 mm. Anschlussnippel G 3/4" Eurokonus. Achsabstand der Abgänge 50 mm. Vorlauf oben, fertig montiert auf Wandhalterung, Rohrschellen schallgedämmt gem. DIN 4109.



Typ		Artikel-Nr.	VPE
HKV2013AF 0-4 VA02	2 Heizkreise, DFM 0-4 l/min	10070000	1
HKV2013AF 0-4 VA03	3 Heizkreise, DFM 0-4 l/min	10070001	1
HKV2013AF 0-4 VA04	4 Heizkreise, DFM 0-4 l/min	10070002	1
HKV2013AF 0-4 VA05	5 Heizkreise, DFM 0-4 l/min	10070003	1
HKV2013AF 0-4 VA06	6 Heizkreise, DFM 0-4 l/min	10070004	1
HKV2013AF 0-4 VA07	7 Heizkreise, DFM 0-4 l/min	10070005	1
HKV2013AF 0-4 VA08	8 Heizkreise, DFM 0-4 l/min	10070006	1
HKV2013AF 0-4 VA09	9 Heizkreise, DFM 0-4 l/min	10070007	1
HKV2013AF 0-4 VA10	10 Heizkreise, DFM 0-4 l/min	10070008	1
HKV2013AF 0-4 VA11	11 Heizkreise, DFM 0-4 l/min	10070009	1
HKV2013AF 0-4 VA12	12 Heizkreise, DFM 0-4 l/min	10070010	1

Abmessungen auf Seite 126

Ersatzteile für HKV2013AF

Typ	Artikel-Nr.	VPE*
Regulierventileinsatz 10 bar	10081350	1/25
Ventilunterteil	10081349	1/25
Durchflussmesser 0-4 l/min	10081348	1/25
Bauschutzkappe blau	10083097	6/150

* PE-Beutel/Karton

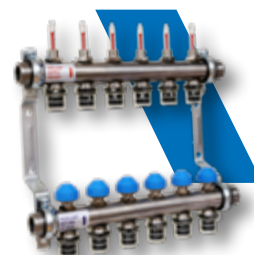
**Heizkreisverteiler Baureihe HKV2013AF****HAUPTMERKMALE**

- Heizkreisverteiler für 2-12 Heizkreise
- Max. Betriebsdruck: 10 bar bei 60 °C
- Betriebstemperatur: von -10 bis 80 °C
- Absperrbarer Durchflussmesser mit sehr geringem Druckverlust, Anzeige 0-4 l/min
- Die Durchflussanzeige dient zur optimalen Einregulierung und Überwachung des Volumenstroms
- Beidseitiger flachdichtender 1" Anschluss für das umfangreiche Verteilerzubehör und Verteilerregelstationen
- Übereinstimmung mit DIN EN 1264
- Inkl. Kugelhahn- Set WMZ mit Anschluss M 10x1 für direkt eintauchende Fühler von Wärmezählern nach EN 1434 sowie Endstückset zum Spülen, Füllen und Entleeren



Heizkreisverteiler HKV PnG Pur mit Steckverbinder

Edelstahl Rundrohrverteiler in Übereinstimmung mit DIN EN 1264-4. Beidseitiger flachdichtender 1" AG Anschluss für Verteilerzubehör und Verteilerregelstation. Absperrbare Durchflussmesser mit sehr geringem Druckverlust. Durchflussanzeige 0-4 l/min. Regulier- und Absperrventile mit Adaption M30×1,5. Schließmaß 11,8 mm. **Vormontierte Steckverbinder Push'n'Go an den Abgängen zum Anschluss vom Ø16 mm PEX Rohr gemäß DIN EN ISO 15875-2 oder PERT Rohr.** Achsabstand der Abgänge 50 mm. Vorlauf oben, fertig montiert auf Wandhalterung, Rohrschellen schallgedämmt gem. DIN 4109.



Typ		Artikel-Nr.	VPE
HKV 0-4 1" VA PnG Pur 02	2 Heizkreise, DFM 0-4 l/min	10084923	1
HKV 0-4 1" VA PnG Pur 03	3 Heizkreise, DFM 0-4 l/min	10084924	1
HKV 0-4 1" VA PnG Pur 04	4 Heizkreise, DFM 0-4 l/min	10084925	1
HKV 0-4 1" VA PnG Pur 05	5 Heizkreise, DFM 0-4 l/min	10084926	1
HKV 0-4 1" VA PnG Pur 06	6 Heizkreise, DFM 0-4 l/min	10084927	1
HKV 0-4 1" VA PnG Pur 07	7 Heizkreise, DFM 0-4 l/min	10084928	1
HKV 0-4 1" VA PnG Pur 08	8 Heizkreise, DFM 0-4 l/min	10084929	1
HKV 0-4 1" VA PnG Pur 09	9 Heizkreise, DFM 0-4 l/min	10084930	1
HKV 0-4 1" VA PnG Pur 10	10 Heizkreise, DFM 0-4 l/min	10084931	1
HKV 0-4 1" VA PnG Pur 11	11 Heizkreise, DFM 0-4 l/min	10084932	1
HKV 0-4 1" VA PnG Pur 12	12 Heizkreise, DFM 0-4 l/min	10084933	1

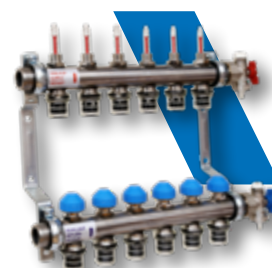
Abmessungen auf Seite 127

Heizkreisverteiler HKV PnG Med mit Steckverbinder

Heizkreisverteiler HKV PnG Pur mit Endstückset **ES-SET Quattro 1"** beiliegend.

Typ		Artikel-Nr.	VPE
HKV 0-4 1" VA PnG Med 02	2 Heizkreise, DFM 0-4 l/min	10084905	1
HKV 0-4 1" VA PnG Med 03	3 Heizkreise, DFM 0-4 l/min	10084906	1
HKV 0-4 1" VA PnG Med 04	4 Heizkreise, DFM 0-4 l/min	10084907	1
HKV 0-4 1" VA PnG Med 05	5 Heizkreise, DFM 0-4 l/min	10084908	1
HKV 0-4 1" VA PnG Med 06	6 Heizkreise, DFM 0-4 l/min	10084909	1
HKV 0-4 1" VA PnG Med 07	7 Heizkreise, DFM 0-4 l/min	10084910	1
HKV 0-4 1" VA PnG Med 08	8 Heizkreise, DFM 0-4 l/min	10084911	1
HKV 0-4 1" VA PnG Med 09	9 Heizkreise, DFM 0-4 l/min	10084912	1
HKV 0-4 1" VA PnG Med 10	10 Heizkreise, DFM 0-4 l/min	10084913	1
HKV 0-4 1" VA PnG Med 11	11 Heizkreise, DFM 0-4 l/min	10084914	1
HKV 0-4 1" VA PnG Med 12	12 Heizkreise, DFM 0-4 l/min	10084915	1

Abmessungen auf Seite 127

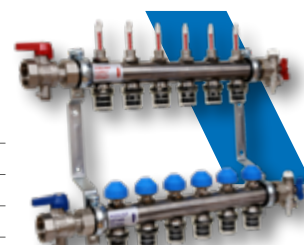


Heizkreisverteiler HKV PnG Pro mit Steckverbinder

Heizkreisverteiler HKV PnG Pur mit Endstückset **ES-SET Quattro 1"** und **KH-SET WMZ** mit Fühler Anschluss M10 x 1 beiliegend.

Typ		Artikel-Nr.	VPE
HKV 0-4 1" VA PnG Pro 02	2 Heizkreise, DFM 0-4 l/min	10084890	1
HKV 0-4 1" VA PnG Pro 03	3 Heizkreise, DFM 0-4 l/min	10084891	1
HKV 0-4 1" VA PnG Pro 04	4 Heizkreise, DFM 0-4 l/min	10084892	1
HKV 0-4 1" VA PnG Pro 05	5 Heizkreise, DFM 0-4 l/min	10084893	1
HKV 0-4 1" VA PnG Pro 06	6 Heizkreise, DFM 0-4 l/min	10084894	1
HKV 0-4 1" VA PnG Pro 07	7 Heizkreise, DFM 0-4 l/min	10084895	1
HKV 0-4 1" VA PnG Pro 08	8 Heizkreise, DFM 0-4 l/min	10084896	1
HKV 0-4 1" VA PnG Pro 09	9 Heizkreise, DFM 0-4 l/min	10084897	1
HKV 0-4 1" VA PnG Pro 10	10 Heizkreise, DFM 0-4 l/min	10084898	1
HKV 0-4 1" VA PnG Pro 11	11 Heizkreise, DFM 0-4 l/min	10084899	1
HKV 0-4 1" VA PnG Pro 12	12 Heizkreise, DFM 0-4 l/min	10084900	1

Abmessungen auf Seite 127



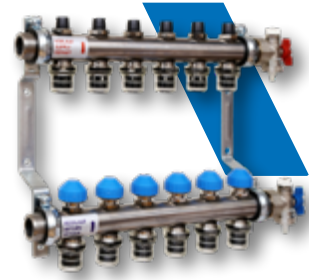
Heizkreisverteiler HKV-R Med mit Steckverbinder

Edelstahl Rundrohrverteiler gemäß DIN EN 1264-4. Beidseitiger flachdichtender 1" AG Anschluss für Verteilerzubehör und Verteiler-Regelstation. Vormontierte Steckverbinder Push'n'Go an den Abgängen zum Anschluss vom Ø 16 mm PEX Rohr gemäß **DIN EN ISO 15875-2** oder PERT Rohr. Achsabstand der Abgänge 50 mm. Fertig montiert auf Wandhalterung, Rohrschellen schallgedämmt gem. DIN 4109.

Beiliegend Endstückset **ES-SET Quattro 1"**.

Vorlauf (oben): Feinregulier- und Absperrventile.

Rücklauf (unten): Regulier- und Absperrventile mit Adaption M30 x 1,5. Schließmaß 11,8 mm.



Typ		Artikel-Nr.	VPE
HKV-R 1" VA PnG Med 02	2 Heizkreise	10084934	1
HKV-R 1" VA PnG Med 03	3 Heizkreise	10084935	1
HKV-R 1" VA PnG Med 04	4 Heizkreise	10084936	1
HKV-R 1" VA PnG Med 05	5 Heizkreise	10084937	1
HKV-R 1" VA PnG Med 06	6 Heizkreise	10084938	1
HKV-R 1" VA PnG Med 07	7 Heizkreise	10084939	1
HKV-R 1" VA PnG Med 08	8 Heizkreise	10084940	1
HKV-R 1" VA PnG Med 09	9 Heizkreise	10084941	1
HKV-R 1" VA PnG Med 10	10 Heizkreise	10084942	1
HKV-R 1" VA PnG Med 11	11 Heizkreise	10084943	1
HKV-R 1" VA PnG Med 12	12 Heizkreise	10084944	1

Abmessungen auf Seite 127



WATTS WORKS

Erfahren Sie mehr über Heizkreisverteiler auf unserer E-Learning-Plattform

<https://training.watts.com/>

**Ersatzteile für HKV PnG**

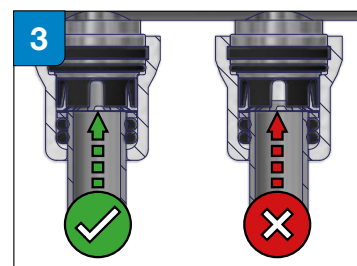
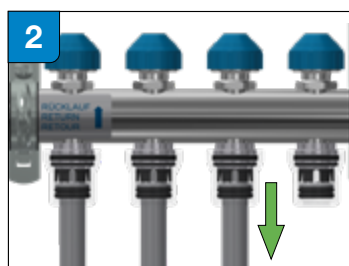
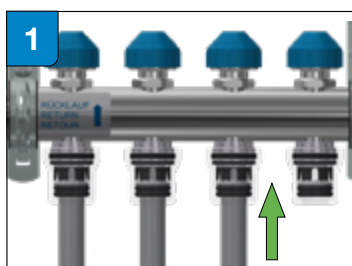
Typ	Artikel-Nr.	VPE*
Reguliertventileinsatz 10 bar	10081350	1/25
Ventilunterteil PushFit Ø16	10083773	1/25
Durchflussmesser 0-4 l/min	10081348	1/25
Bauschutzkappe blau	10083097	6/150

* PE-Beutel/Karton

**Schnelle Rohrmontage mit Steckverbinder Push'n'Go**

Die Steckverbinder Push'n'Go sind werkseitig an den Verteilerabgängen montiert, was eine schnelle und einfache Rohrmontage ohne spezielles Werkzeug in nur 3 Schritten ermöglicht:

1. PE-X Rohr bis zum Anschlag in den Push'n'Go Steckverbinder schieben.
2. Rohr wieder zurückziehen, wodurch es einhakt und fixiert ist.
3. Korrekte Position des Rohres im Schaufenster überprüfen.

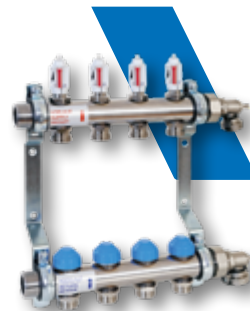


Heizkreisverteiler HKV2013A AFC mit automatischer Durchflussregelung

Rundrohrverteiler aus Edelstahl für 2-12 Heizkreise zur Verteilung, Absperrung und Einregulierung des Heiz-/Kühlwasserstroms von Flächenheizungen/-Kühlungen in Übereinstimmung mit DIN EN 1264-4. Beidseitig flachdichtendes Außengewinde 1". Anschlussnippel G 3/4" Eurokonus. 50 mm Abstand. KFE90 Endstückset beiliegend

Vorlauf (oben): Absperrbare Durchflussmesser für optische Funktionskontrolle.

Rücklauf (unten): Regulier- und Absperrventil mit Adaption M30 x 1,5 (Schließmaß: 11,8 mm), stufenlos zwischen 30 und 300 l/h einstellbar.



Typ		Artikel-Nr.	VPE
HKV2013A AFC 0-4 VA02	2 Heizkreise	10081563	1
HKV2013A AFC 0-4 VA03	3 Heizkreise	10081564	1
HKV2013A AFC 0-4 VA04	4 Heizkreise	10081565	1
HKV2013A AFC 0-4 VA05	5 Heizkreise	10081566	1
HKV2013A AFC 0-4 VA06	6 Heizkreise	10081567	1
HKV2013A AFC 0-4 VA07	7 Heizkreise	10081568	1
HKV2013A AFC 0-4 VA08	8 Heizkreise	10081569	1
HKV2013A AFC 0-4 VA09	9 Heizkreise	10081570	1
HKV2013A AFC 0-4 VA10	10 Heizkreise	10081571	1
HKV2013A AFC 0-4 VA11	11 Heizkreise	10081572	1
HKV2013A AFC 0-4 VA12	12 Heizkreise	10081573	1

Abmessungen auf Seite 128

Ersatzteile für HKV2013AFC

Typ		Artikel-Nr.	VPE*
AFC Ventileinsatz und -unterteil		10083109	1/25
Ventilunterteil DFM38 Ni	für Durchflussmesser	10081349	1/25
DFM38-A-V2 3/8"Ni	Durchflussmesser	10083108	1/25
Bauschutzkappe blau		10083097	6/150

* PE-Beutel/Karton

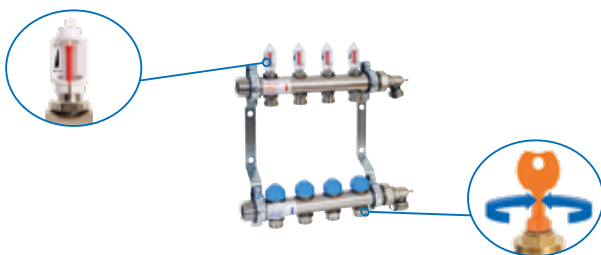


Heizkreisverteiler HKV2013A AFC

HAUPTMERKMALE

- Anwendung: Systeme für Fußbodenheizung/-kühlung
- Funktion: Einzelraumtemperaturregelung mit Stellantrieb, automatische Durchflussregelung Absperrren/Füllen/Entleeren/Spülen/Entlüften
- max. Betriebsdruck: 10 bar bei 60 °C
- Durchflussbereich: 30 – 300 l/h. Werkseinstellung 300 l/h
- max. Differenzdruck (Δp_V): 60 kPa (<30 dB(A))
- Min. Differenzdruck: 30 – 150 l/h = 17 kPa, 150 – 300 l/h = 25 kPa
- Temperatur von -5 °C bis 70 °C
- Anschlüsse Rohrnetz : G 1" AG; Heizkreise: G 3/4" AG mit Eurokonus

EINFACHE EINSTELLUNG DES VOLUMENSTROMS



Der gewünschte Volumestrom in l/min wird am dynamischen Regulierventil anhand des Einstellungsschlüssels eingestellt.

Markierung	l	4	l	l	10	l	l	l	l	20	l	l	l	l	30
l/h	30	40	60	80	100	120	140	160	180	200	220	240	260	280	300

Verteiler Isolierung

EPP-Wärmedämmschale mit Schnappverschluss zur Isolierung der Edelstahl-Heizkreisverteiler der Baureihen HKV2013AF, HKV PnG und HKV2013A AFC, passend für Verteiler mit 6 Abgängen. Für kleinere Verteiler können die überzähligen Module abgeschnitten werden. Für größere Verteiler entsprechend 2 Stück verwenden. Im Lieferumfang enthalten sind je eine Isolierung für Vor- und Rücklauf, inklusive Messer zur Anpassung an Verteilergrößen.



Typ		Artikel-Nr.	VPE
HKV-ISO	HKV 1", 50mm	10023474	1

Endstückset KFE90 1"

Endstückset zum Spülen, Befüllen und Entleeren. Gehäuse aus Messing vernickelt, mit Überwurfmutter und Dichtungen.

Typ		Artikel-Nr.	VPE
ES-SET KFE90 1"Ni	1" UM, vernickelt	10028149	1

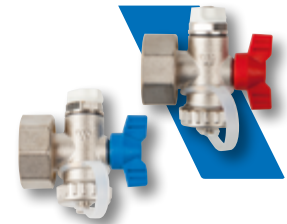
Abmessungen auf Seite 126

**Endstückset Quattro 1"**

Endstückset zum einfachen Spülen, Befüllen, Entleeren und Entlüften. Kugelhahn mit Griff. Gehäuse aus Messing vernickelt, mit Überwurfmutter und Dichtungen.

Typ		Artikel-Nr.	VPE
ES-SET Q 1" Ni	1" UM, vernickelt	10022835	1

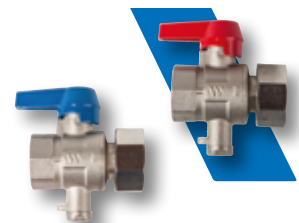
Abmessungen auf Seite 126

**Kugelhahnset mit Fühler Anschluss M10x1**

Kugelhahnset G 1" mit Anschluss M10x1 für kurze direkt eintauchende Fühler von Wärmehählern nach EN 1434. Gehäuse aus Messing, mit Überwurfmutter und Dichtung.

Typ		Artikel-Nr.	VPE
KH-SET WMZ	1"UM x 3/4"IG, M10x1, vernickelt	10029160	1
KH-SET WMZ	1"UM x 1"IG, M10x1, vernickelt	10028597	1

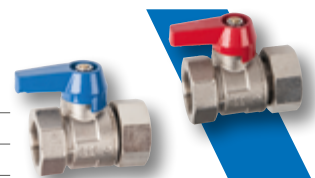
Abmessungen auf Seite 126

**Kugelhahnset KH-SET HKV**

Gehäuse aus Messing, mit Überwurfmutter und Flachdichtungen.

Typ		Artikel-Nr.	VPE
KH-SET HKV	1" UM x 3/4" IG, vernickelt	10022872	1
KH-SET HKV	1" UM x 1" IG, vernickelt	10022871	1

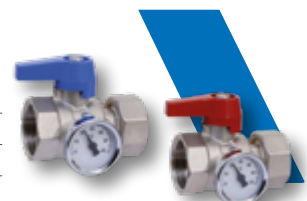
Abmessungen auf Seite 128

**Kugelhahnset mit Thermometer KHT-SET**

Gehäuse aus Messing, mit Überwurfmutter und Flachdichtungen. Thermometer DN 33.

Typ		Artikel-Nr.	VPE
KHT-SET	1" UM x 1" IG, 0-60 °C, vernickelt	10022873	1
F+R810 TBC	Thermometer 33 mm, 0-60 °C	10018005	1

Abmessungen auf Seite 128



Winkel Kugelhahnset KHT-SET ECK

Kugelhahnset G 1" in Eckform. Gehäuse aus Messing vernickelt, mit Überwurfmutter und Dichtung. Beiderseits Anschlussbuchse für optionales Thermometer DN 33.

Typ		Artikel-Nr.	VPE
KHT-SET ECK	1" UM x 1" IG, vernickelt	10050657	1
F+R810 TBC	Thermometer DN 33, 0 - 50 °C	10018003	1
F+R810 TBC	Thermometer DN 33, 0 - 60 °C	10018005	1
F+R810 TBC	Thermometer DN 33, 0 - 80 °C	10018007	1

Abmessungen auf Seite 129

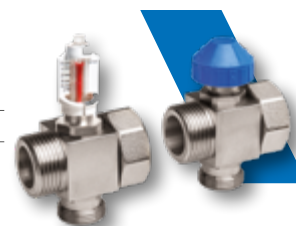


Verteilererweiterung HKVE 2013A

Zur Erweiterung der Verteiler mit 1" AG um jeweils einen Heizkreis. Messing vernickelt.

Typ		Artikel-Nr.	VPE
HKVE 2013A	Durchflussmesser 0 - 4 l/min	10023354	1

Abmessungen auf Seite 129

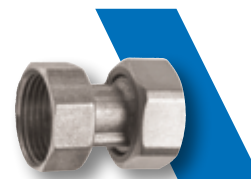


Kupplungsstück

Gehäuse aus Messing, mit Überwurfmutter und Flachdichtungen, vernickelt.

Typ		Artikel-Nr.	VPE
KUPPLUNG	1" IG x 1" UM, vernickelt	10023308	1

Abmessungen auf Seite 129



Winkel Set

Gehäuse aus Messing, mit Überwurfmutter und Flachdichtung.

Typ		Artikel-Nr.	VPE
WMZ-WINKEL 90°	1" AG x 1" UM, vernickelt	10023124	1

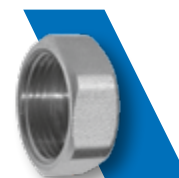
Abmessungen auf Seite 129



Abschlusskappe HKV

Aus Messing mit Dichtung.

Typ		Artikel-Nr.	VPE
CAP MS	3/4"	10004697	1
CAP MS	1"	10018326	1
CAP Ni	1", vernickelt	10022148	1



WÄRMEZÄHLER EINBAUSETS**Wärmezähler Einbauset vertikal / horizontal WMZ2029-V2**

Für Wärmezähler G ¼"-110 mm und G 1"-130 mm. 3 Stück Kugelhähne G 1" mit Anschluss M10 x 1 (KH-WMZ) für kurze direkt eintauchende Fühler nach EN 1434. Flachdichtende Montage rechts oder links an Verteiler mit 1" AG. Horizontaler Anschluss ist ohne mitgelieferte Winkel möglich. Messing vernickelt.

Typ		Artikel-Nr.	VPE
WMZ2029-V2	vernickelt	10028598	1

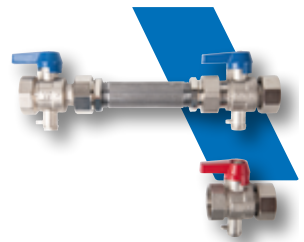
Abmessungen auf Seite 129

**Wärmezähler Einbauset horizontal WMZ2029-H2**

Für Wärmezähler G ¼"-110 mm und G 1"-130 mm. 3 Stück Kugelhähne G 1" mit Anschluss M10 x 1 (KH-WMZ) für kurze direkt eintauchende Fühler nach EN 1434. Flachdichtende Montage rechts oder links an Verteiler mit 1" AG.

Typ		Artikel-Nr.	VPE
WMZ2029-H2	vernickelt	10028599	1

Abmessungen auf Seite 129



5

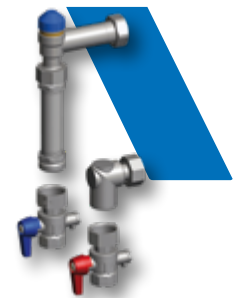
Wärmezähler Einbauset vertikal WMZ2026-V

Für Wärmezähler G ¼"-110 mm und G 1"-130 mm. Absperrung und Volumenstrombegrenzung im Rücklauf mittels Regulierventil. Flachdichtende Montage an Verteiler mit 1" AG. Falls das KH-SET WMZ im Lieferumfang des Verteilers enthalten ist, bitte die Ausführung ohne KH-SET WMZ wählen.

Typ		Artikel-Nr.	VPE
WMZ2026-V G1" Ni	ohne KH-SET WMZ, Ni*	10050567	1
WMZ2026-V KH-SET ¼" Ni	mit KH-Set WMZ ¼" Ni* (10029160)	10050658	1

*Ni = vernickelt

Abmessungen auf Seite 129



EDELSTAHL RUNDROHRVERTEILER 1¼" AG UND ZUBEHÖR

HKV 2013A – Edelstahl Verteiler 1¼" mit Durchflussmesser

Edelstahl Rundrohrverteiler in Übereinstimmung mit DIN EN 1264-4. Beidseitiger flachdichtender 1¼" AG Anschluss für Verteilerzubehör und Verteilerregelstation. Absperrbare Durchflussmesser mit sehr geringem Druckverlust. Durchflussanzeige 0-6 l/min. Regulier- und Absperrventile mit Adaption M30 x 1,5. Schließmaß 11,8 mm. Anschlussnippel G ¾" Eurokonus. Achsabstand der Abgänge 50 mm. Vorlauf oben, fertig montiert auf Wandhalterung, Rohrschellen schallgedämmt gem. DIN 4109. Max. Betriebsdruck 10 bar.



Typ		Artikel-Nr.	VPE
HKV2013A-50-1¼" 0-6 VA02	2 Heizkreise, DFM 0-6 l/min	10082931	1
HKV2013A-50-1¼" 0-6 VA03	3 Heizkreise, DFM 0-6 l/min	10082932	1
HKV2013A-50-1¼" 0-6 VA04	4 Heizkreise, DFM 0-6 l/min	10082933	1
HKV2013A-50-1¼" 0-6 VA05	5 Heizkreise, DFM 0-6 l/min	10082934	1
HKV2013A-50-1¼" 0-6 VA06	6 Heizkreise, DFM 0-6 l/min	10082935	1
HKV2013A-50-1¼" 0-6 VA07	7 Heizkreise, DFM 0-6 l/min	10082936	1
HKV2013A-50-1¼" 0-6 VA08	8 Heizkreise, DFM 0-6 l/min	10082937	1
HKV2013A-50-1¼" 0-6 VA09	9 Heizkreise, DFM 0-6 l/min	10082938	1
HKV2013A-50-1¼" 0-6 VA10	10 Heizkreise, DFM 0-6 l/min	10082939	1
HKV2013A-50-1¼" 0-6 VA11	11 Heizkreise, DFM 0-6 l/min	10082940	1
HKV2013A-50-1¼" 0-6 VA12	12 Heizkreise, DFM 0-6 l/min	10082941	1

Abmessungen auf Seite 130

Ersatzteile für HKV2013A 1¼"

Typ	Artikel-Nr.	VPE*
Regulierventileinsatz 10 bar	10081350	1/25
Ventilunterteil	10083106	1/25
Durchflussmesser 0-6 l/min	10010893	1/25
Bauschutzkappe blau	10083097	6/150

* PE-Beutel/Karton



Kugelhahnset

Gehäuse aus Messing, mit Überwurfmutter und Flachdichtungen.

Typ	Artikel-Nr.	VPE
KH-SET	10007396	1



Endstückset

Gehäuse aus Messing, mit Überwurfmutter und Dichtungen, vernickelt.

Typ	Artikel-Nr.	VPE
ES-SET	10022885	1



Endstückset KFE90 1¼"

Endstückset zum Spülen, Befüllen und Entleeren. Gehäuse aus Messing vernickelt, mit Überwurfmutter und Dichtungen.

Typ		Artikel-Nr.	VPE
ES-SET KFE90 1¼"Ni	1¼" IG, vernickelt	10083509	1

**Kupplungsstück**

Gehäuse aus Messing, mit Überwurfmutter und Flachdichtungen, vernickelt.

Typ		Artikel-Nr.	VPE
KUPPLUNG	1¼" IG x 1¼" UM, vernickelt	10023030	1

**5****Abschlusskappe HKV**

Aus Messing mit Dichtung.

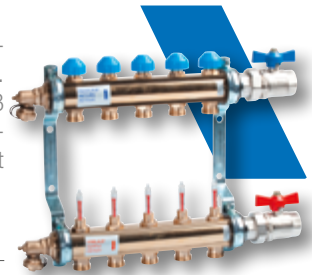
Typ		Artikel-Nr.	VPE
CAP MS	¾"	10004697	1
CAP MS 1¼" Ni	1¼", vernickelt	10023117	1



MESSING PROFILROHRVERTEILER 1" AG UND ZUBEHÖR

Heizkreisverteiler HKV/T mit AS25

Messing Profilrohrverteiler in Übereinstimmung mit DIN EN 1264-4. Beidseitiger 1" IG Anschluss für Verteilerzubehör. Absperrbare Durchflussmesser mit sehr geringem Druckverlust. Durchflussanzeige 0-6 l/min. Regulier- und Absperrventile mit Adaption M30 x 1,5. Schließmaß 11,8 mm. Anschlussnippel G 3/4" Eurokonus. Achsabstand der Abgänge 50 mm. Max. Betriebsdruck 10 bar. Vorlauf unten, fertig montiert auf Wandhalterung, Rohrschellen schallgedämmt gem. DIN 4109. **KFE90 Endstückset und AS 25 Kugelhahnset beiliegend.**

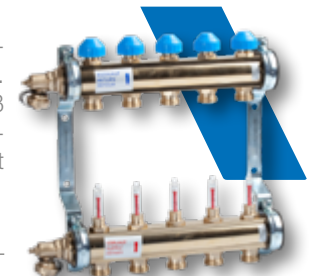


Typ		Artikel-Nr.	VPE
HKV/T 02 AS25	2 Heizkreise, DFM 0-6 l/min	10004229	1
HKV/T 03 AS25	3 Heizkreise, DFM 0-6 l/min	10004231	1
HKV/T 04 AS25	4 Heizkreise, DFM 0-6 l/min	10004233	1
HKV/T 05 AS25	5 Heizkreise, DFM 0-6 l/min	10004235	1
HKV/T 06 AS25	6 Heizkreise, DFM 0-6 l/min	10004237	1
HKV/T 07 AS25	7 Heizkreise, DFM 0-6 l/min	10004239	1
HKV/T 08 AS25	8 Heizkreise, DFM 0-6 l/min	10004241	1
HKV/T 09 AS25	9 Heizkreise, DFM 0-6 l/min	10004243	1
HKV/T 10 AS25	10 Heizkreise, DFM 0-6 l/min	10004245	1
HKV/T 11 AS25	11 Heizkreise, DFM 0-6 l/min	10004247	1
HKV/T 12 AS25	12 Heizkreise, DFM 0-6 l/min	10004249	1

Abmessungen auf Seite 131

Heizkreisverteiler HKV/T

Messing Profilrohrverteiler in Übereinstimmung mit DIN EN 1264-4. Beidseitiger 1" IG Anschluss für Verteilerzubehör. Absperrbare Durchflussmesser mit sehr geringem Druckverlust. Durchflussanzeige 0-6 l/min. Regulier- und Absperrventile mit Adaption M30 x 1,5. Schließmaß 11,8 mm. Anschlussnippel G 3/4" Eurokonus. Achsabstand der Abgänge 50 mm. Max. Betriebsdruck 10 bar. Vorlauf unten, fertig montiert auf Wandhalterung, Rohrschellen schallgedämmt gem. DIN 4109. **KFE90 Endstückset beiliegend.**



Typ		Artikel-Nr.	VPE
HKV/T 02	2 Heizkreise, DFM 0-6 l/min	10004194	1
HKV/T 03	3 Heizkreise, DFM 0-6 l/min	10004196	1
HKV/T 04	4 Heizkreise, DFM 0-6 l/min	10004198	1
HKV/T 05	5 Heizkreise, DFM 0-6 l/min	10004199	1
HKV/T 06	6 Heizkreise, DFM 0-6 l/min	10004200	1
HKV/T 07	7 Heizkreise, DFM 0-6 l/min	10004201	1
HKV/T 08	8 Heizkreise, DFM 0-6 l/min	10004202	1
HKV/T 09	9 Heizkreise, DFM 0-6 l/min	10004203	1
HKV/T 10	10 Heizkreise, DFM 0-6 l/min	10004204	1
HKV/T 11	11 Heizkreise, DFM 0-6 l/min	10004205	1
HKV/T 12	12 Heizkreise, DFM 0-6 l/min	10004206	1

Abmessungen auf Seite 131



Messing Heizkreisverteiler HKV/T

TECHNISCHE DATEN UND WERKSTOFFE

- Betriebstemperatur: von -10 °C bis +80 °C
- Max. zul. Betriebsdruck: 10 bar bei 60 °C
- Armaturen und Verteilerrohr: Messing CW614N (MS58)
- O-Ringe: EPDM Elastomere
- Flachdichtungen: EPDM Elastomere bzw. AFM34
- Kugelsitze: PTFE
- Kunststoffe: schlagzäh und temperaturfest
- Halter: Stahl, verzinkt



Ersatzteile für HKV/T

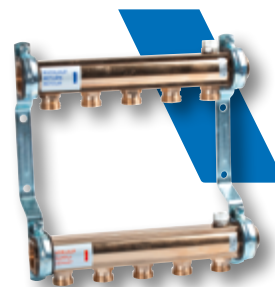
Typ	Artikel-Nr.	VPE*
Regulierventileinsatz 10 bar	10083098	1/25
Ventilunterteil	10083099	1/25
Durchflussmesser 0-6 l/min	10010892	1/25
Bauschutzkappe blau	10083097	6/150

* PE-Beutel/Karton

**Heizkreisverteiler HKV/A**

Messing Profilrohrverteiler für Radiatoren. Beidseitiger 1" IG Anschluss. Anschlussnippel G 3/4" Eurokonus. Achsabstand der Abgänge 50 mm. Integrierte Entlüftungsventile und 2 Stück Endstopfen. Vorlauf unten, fertig montiert auf Wandhalterung, Rohrschellen schallgedämmt gem. DIN 4109.

Typ		Artikel-Nr.	VPE
HKV/A 02	2 Heizkreise	10004538	1
HKV/A 03	3 Heizkreise	10004540	1
HKV/A 04	4 Heizkreise	10004542	1
HKV/A 05	5 Heizkreise	10004544	1
HKV/A 06	6 Heizkreise	10004546	1
HKV/A 07	7 Heizkreise	10004548	1
HKV/A 08	8 Heizkreise	10004550	1
HKV/A 09	9 Heizkreise	10004552	1
HKV/A 10	10 Heizkreise	10004554	1
HKV/A 11	11 Heizkreise	10004556	1
HKV/A 12	12 Heizkreise	10004558	1

**5****Verteiler Anbau-Set**

Bestehend aus 2 Kugelhähnen mit Konus und O-Ring dichtender Verschraubung mit Innengewinde und Aussengewinde, PN 16.

Typ		Artikel-Nr.	VPE
AS-20	3/4" IG x 1" AG	10004254	1
AS-25 ¹⁾	1" IG x 1" AG	10086187	1

1) Ersatz für Artikel-Nr. 10012763

Abmessungen auf Seite 131**Anschluss-Set Profilrohrverteiler**

Zur flachdichtenden Anbindung der Regelstationen und Zubehöre für Rundrohrverteiler an Profilrohrverteiler mit 1" Innengewinde. Set enthält 2 Stk. Doppelnippel.

Typ		Artikel-Nr.	VPE
AS-MSP	1" AG x 1" AG	10016710	1

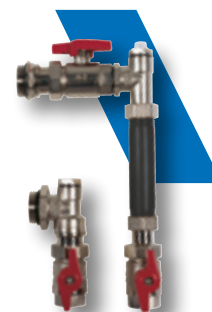
**Wärmemengenzähler Anbau-Set**

Bestehend aus 3 Kugelhähnen DN 20. Rücklaufsegment vorbereitet zur Aufnahme des Wärmehähners mittels flachdichtender Verschraubungen, inkl. Dichtungen und Rohrpassstück 3/4"x110 mm für die Bauphase. Der Rücklaufstamm muss bei Verwendung dieses Sets oben montiert werden! Ohne Wärmemengenzähler. Baulänge 135 mm. Passend für Verteiler HKV/A, HKV/T und HKV.

Type AS/WZ-15 für Wärmehähner mit Tauchhähnsenföhler.

Type AS/WZ-15M10x1 für Wärmehähner mit direkt eintauchenden Föhler nach EN1434.

Typ		Artikel-Nr.	VPE
AS/WZ-15M10x1	für Föhler nach EN1434, vertikal	10026085	1
AS/WZ-25M10x1	für Föhler nach EN1434, horizontal	10026086	1



EDELSTAHL UND MESSING HEIZKREISVERTEILER ZUBEHÖR

Überströmventil-Set

Differenzdruck Überströmventil, zum Differenzdruckausgleich zwischen Vor- und Rücklaufverteilerstamm. Flachdichtende Montage rechts oder links an Verteiler mit 1" AG. Einstellbereich 0,03 - 0,5 bar.

Typ		Artikel-Nr.	VPE
USV-SET	1" UM x 1" AG	10014970	1

Abmessungen auf Seite 131

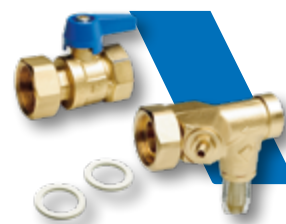


Strangregulierventil-Set

Für den hydraulischen Abgleich der Verteiler. Strangregulierventil WattFlow BP mit Durchflussmengenmesser, Kugelhahn, Überwurfmutter zur flachdichtenden Verbindung mit Verteilerrohr inkl. Dichtung, verpackt in Karton, passend an Verteiler mit 1" AG. Weitere Durchflussbereiche auf Anfrage.

Typ		Artikel-Nr.	VPE
SRV-KH SET	1"; 4 - 36 l/min	10014331	1

Abmessungen auf Seite 131



Klemmverschraubung 3/4" RVP-C

Mit Eurokonus, für PE-X-Rohre und Alu-Verbundrohre. Passend für Watts Heizkreisverteiler. Bestehend aus: vernickelter Überwurfmutter 3/4", Stützhülse mit O-Ring, mit angeformtem Eurokonus, mit Trennscheibe zur galvanischen Trennung. Paarweise verpackt.

Typ		Artikel-Nr.	VPE
RVP-C 12x2	für PE-X 12x2	10000984	2/200
RVP-C 14x2	für PE-X 14x2	10000985	2/200
RVP-C 16x2	für PE-X 16x2	10000986	2/200
RVP-C 17x2	für PE-X 17x2	10000987	2/200
RVP-C 18x2	für PE-X 18x2	10000988	2/200
RVP-C 20x2	für PE-X 20x2	10000989	2/200



VENTILANTRIEBE**Ventilantrieb 22CX**

Elektrothermischer AUF/ZU Stellantrieb **mit Stellungenanzeige**. Für Regulier- und Absperrventile mit Anschluss M30 x 1,5. Kompatibel unter anderem mit Watts Heizkreisverteilern, Thermostatventilen der Baureihe TV, Zonenventilen der Baureihen 2131, 3131 und 4131.

Max. Hub 3,5 mm / Arbeitshub 2,5 mm. Leistungsaufnahme 1,8 W. Kabellänge ca. 1 m.

Schutzart IP 54.

Typ		Artikel-Nr.	VPE*
22CX230NC2	230V, stromlos geschlossen, 2-poliges Kabel	10029671	1/50
22CX230NA2	230V, stromlos offen, 2-poliges Kabel	10029674	1/50
22CX24NC2	24V, stromlos geschlossen, 2-poliges Kabel	10029673	1/50
22CX24NA2	24V, stromlos offen, 2-poliges Kabel	10029672	1/50
22CX230NC4	230V, stromlos geschlossen, 4-poliges Kabel	10050334	1/50
22CX230NA4	230V, stromlos offen, 4-poliges Kabel	10050335	1/50
22CX24NC4	24V, stromlos geschlossen, 4-poliges Kabel	10083465	1/50
22CX24NA4	24V, stromlos offen, 4-poliges Kabel	10083464	1/50

*Karton/Umkarton

Abmessungen auf Seite 125

**5****Ventilantrieb 26LC**

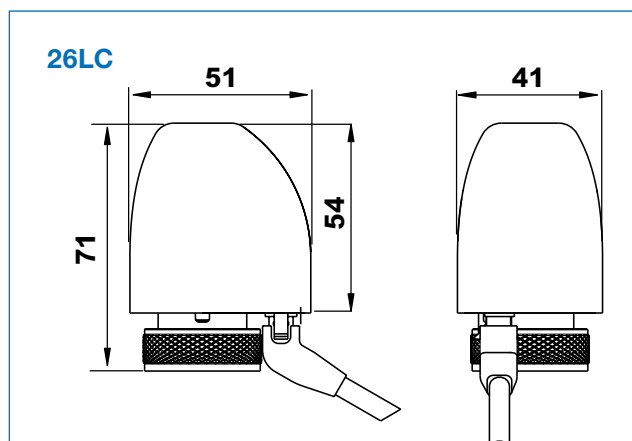
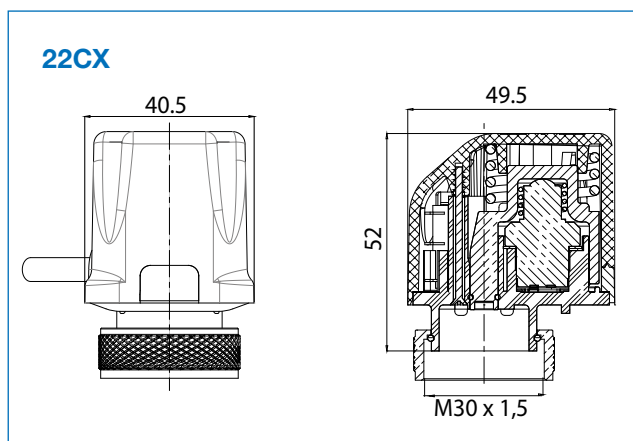
Elektrothermischer AUF/ZU Stellantrieb mit **LED-Statusanzeige**. Für Regulier- und Absperrventile mit Anschluss M30 x 1,5. Kompatibel mit Watts Heizkreisverteilern, Thermostatventilen der Baureihe TV sowie Zonenventilen der Baureihen 2131, 3131 und 4131. Max. Hub 3,5 mm / Arbeitshub 2,5 mm. Leistungsaufnahme 1,8 W. **Kabel mit Stecker**, Länge ca. 1 m.

Schutzart IP 64.

Typ		Artikel-Nr.	VPE*
26LC24NC2	24 V, stromlos geschlossen	10027343	1/50
26LC230NC2	230 V, stromlos geschlossen	10025872	1/50

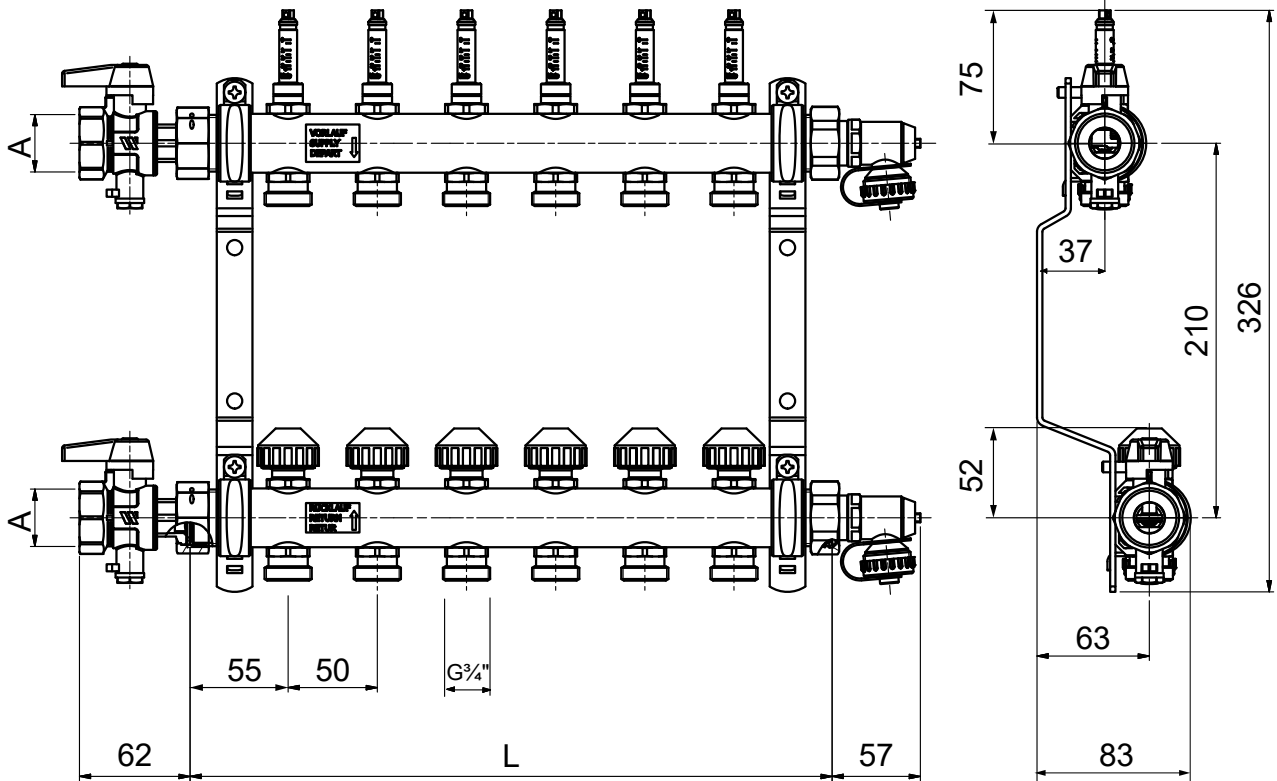
*Karton/Umkarton

Abmessungen auf Seite 125

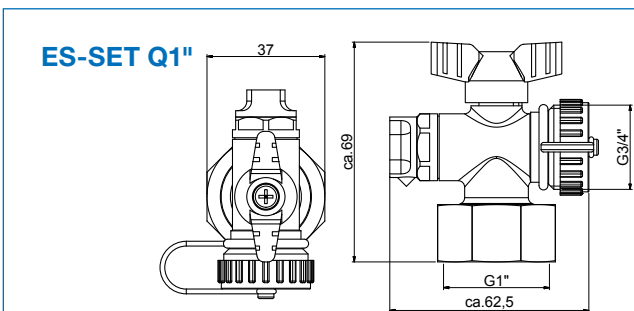
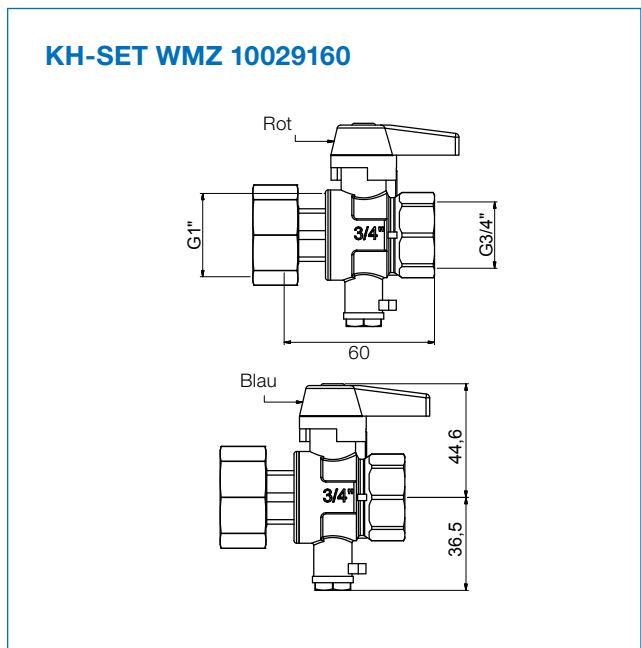
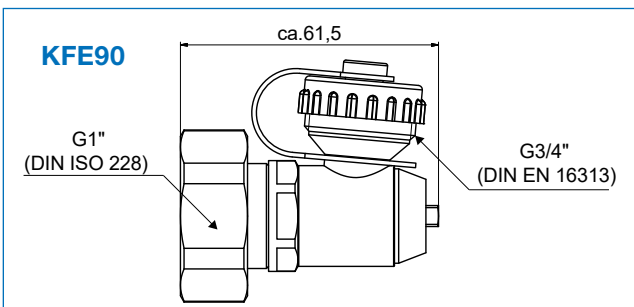
**ABMESSUNGEN**

ABMESSUNGEN

HKV2013AF und HKV2013AF+

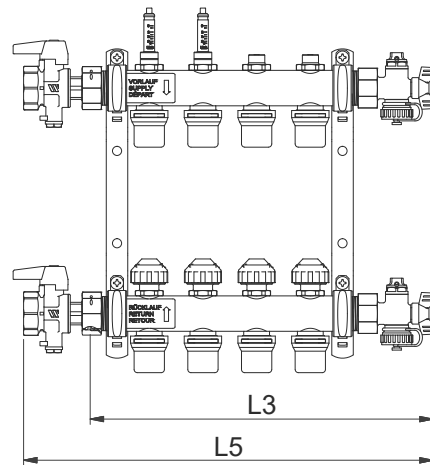
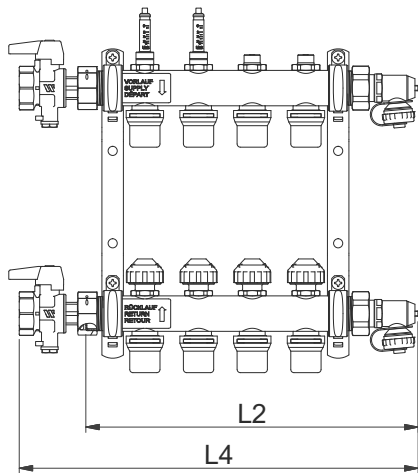
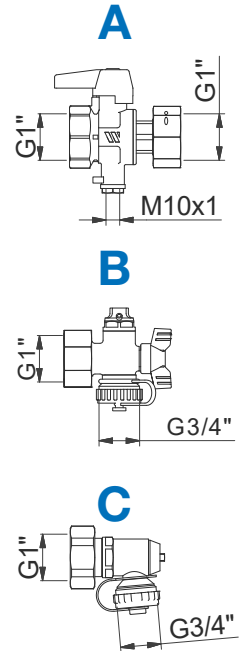
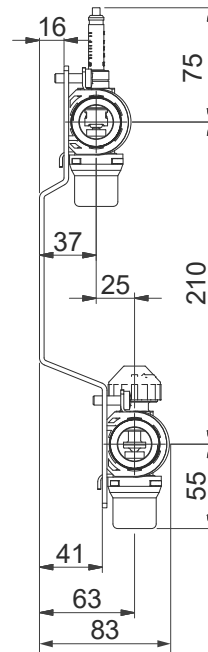
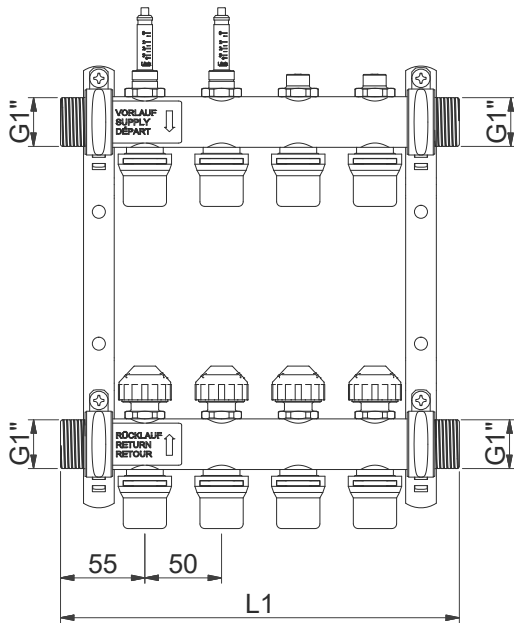


Heizkreise	2	3	4	5	6	7	8	9	10	11	12
Länge L:	160	210	260	310	360	410	460	510	560	610	660
KH-SET A:	3/4" bzw. 1" IG										



ABMESSUNGEN

HKV PnG und HKV-R PnG

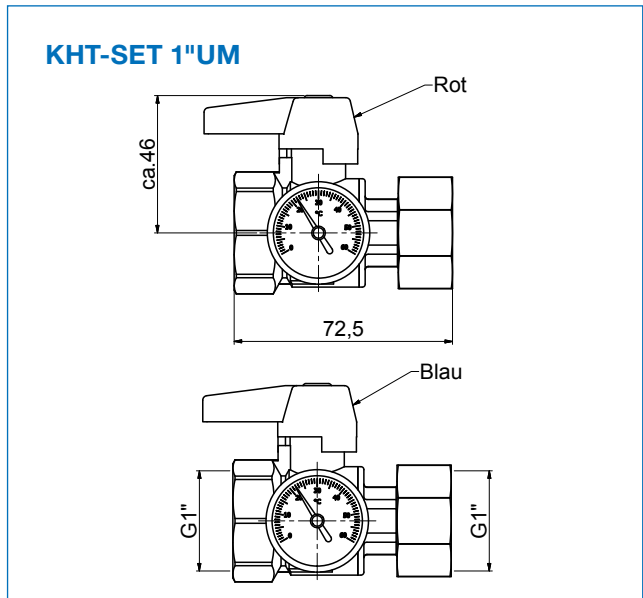
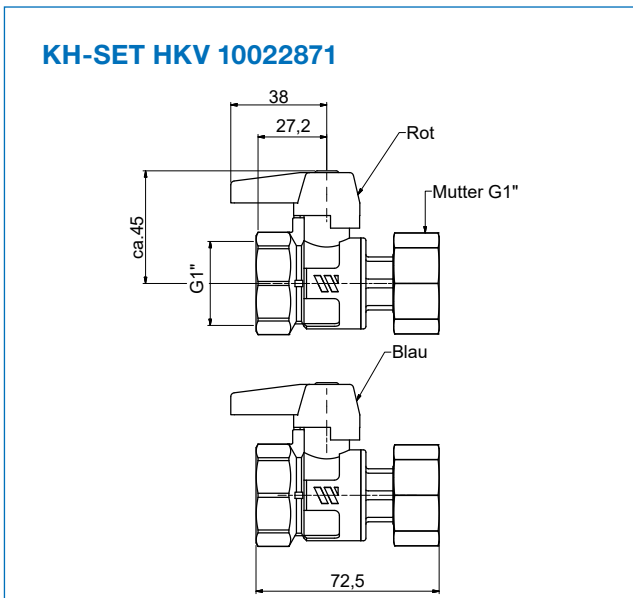
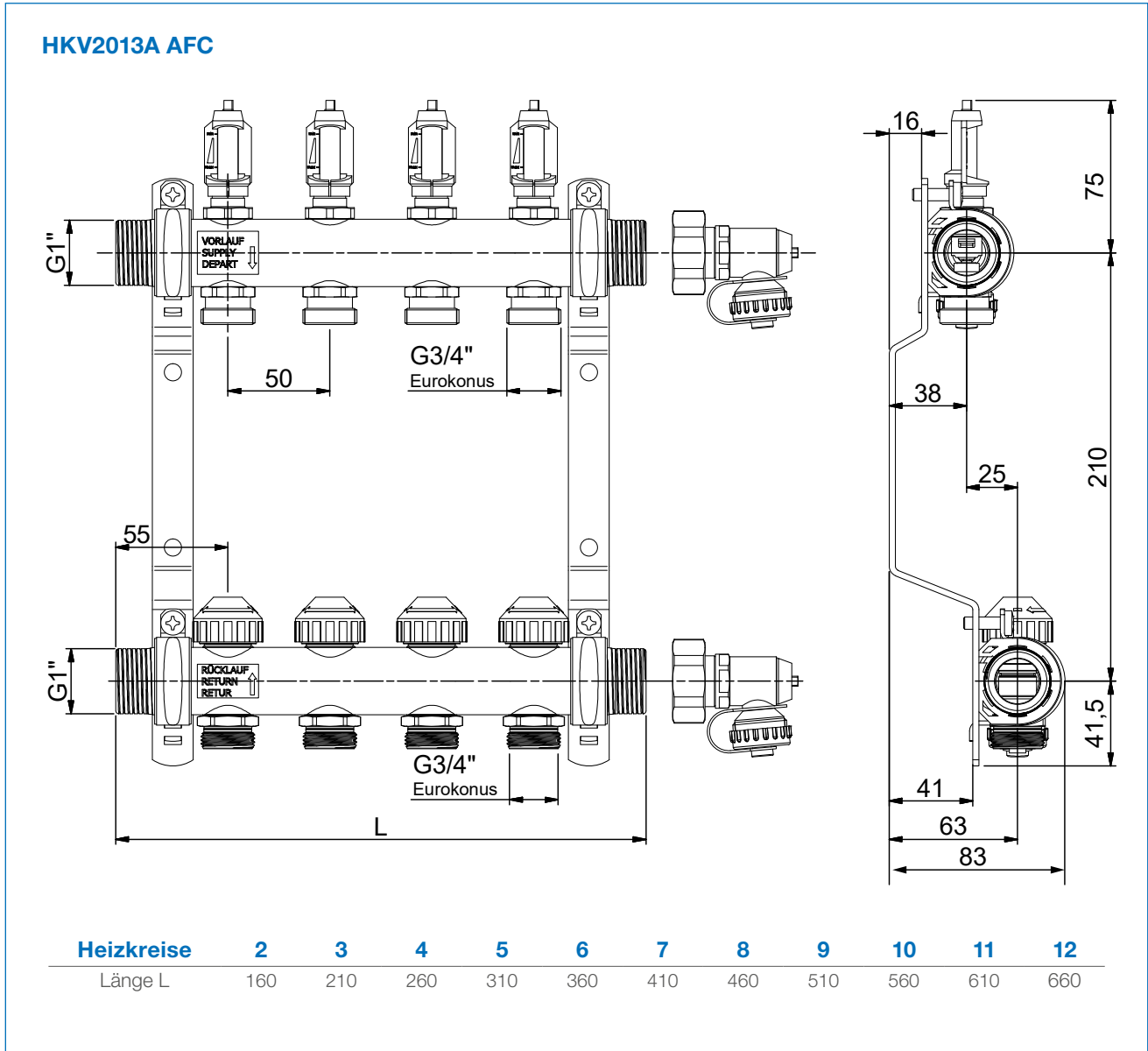


Kombinationen

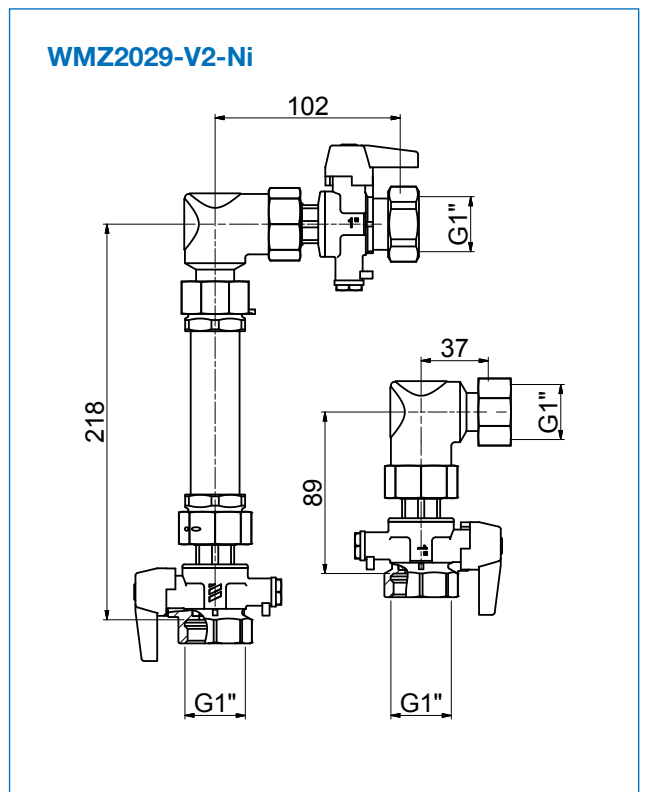
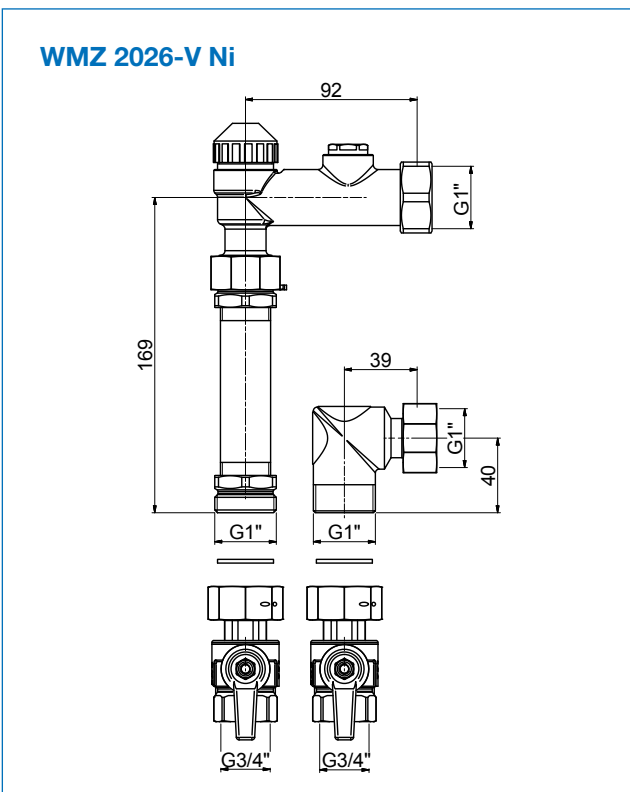
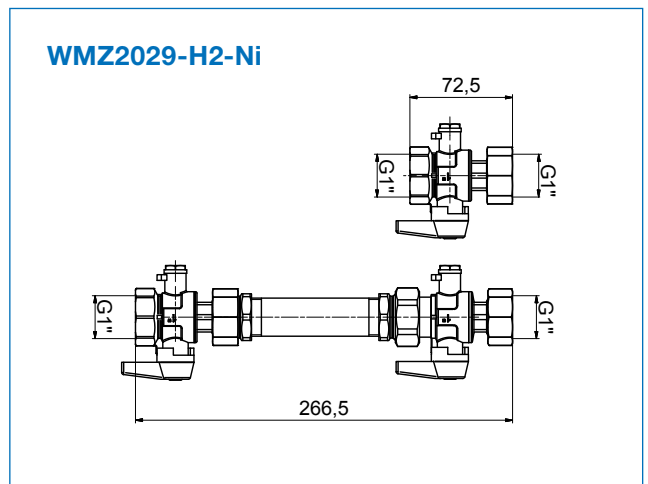
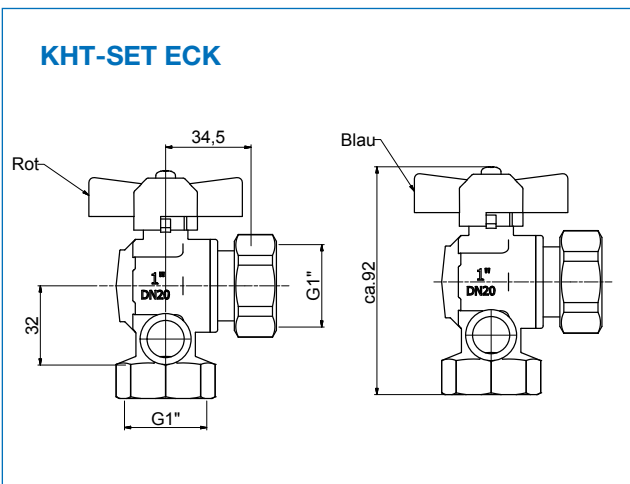
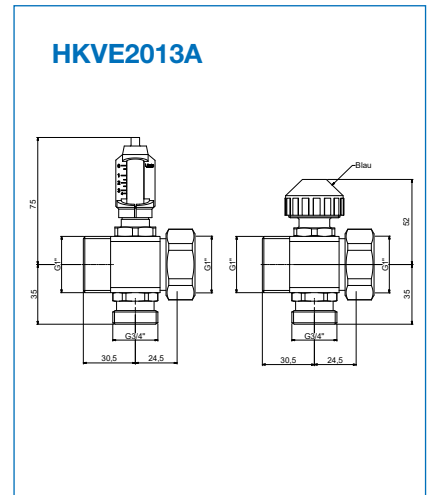
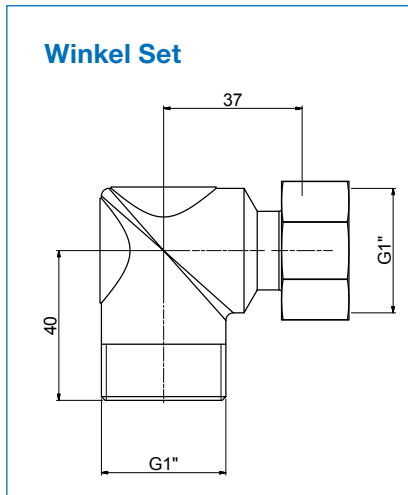
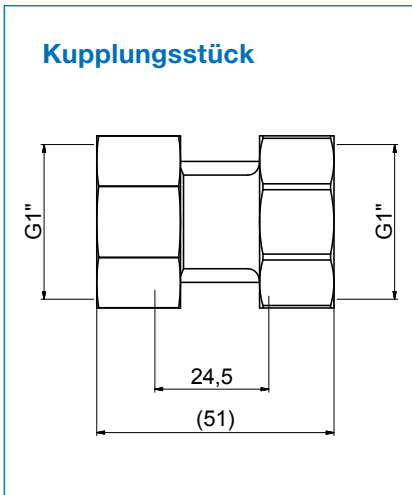
Abgänge

Heizkreisverteiler + Zubehör	2	3	4	5	6	7	8	9	10	11	12
L1 = HKV / HKV-R	160	210	260	310	360	410	460	510	560	610	660
L2 = HKV / HKV-R + ES-SET KFE90 (C)	209	259	309	359	409	459	509	559	609	659	709
L3 = HKV / HKV-R + ES-SET Quattro 1" (B)	219	269	319	369	419	469	519	569	619	669	719
L4 = KH-SET WMZ (A) + HKV / HKV-R + ES-SET KFE90 (C)	271	321	371	421	471	521	571	621	671	721	771
L5 = KH-SET WMZ (A) + HKV / HKV-R + ES-SET Quattro 1" (B)	281	331	381	431	481	531	581	631	681	731	781

ABMESSUNGEN

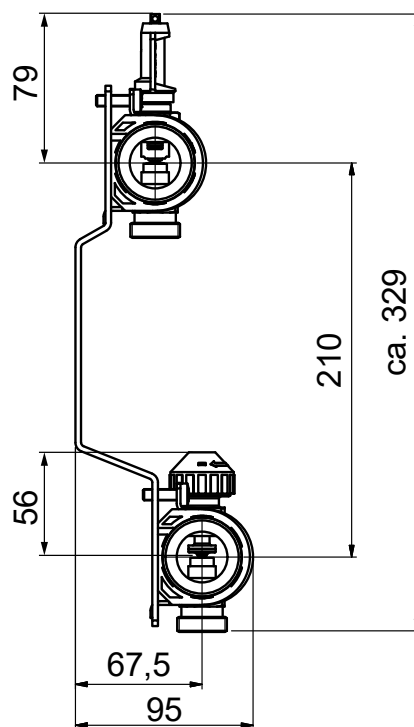
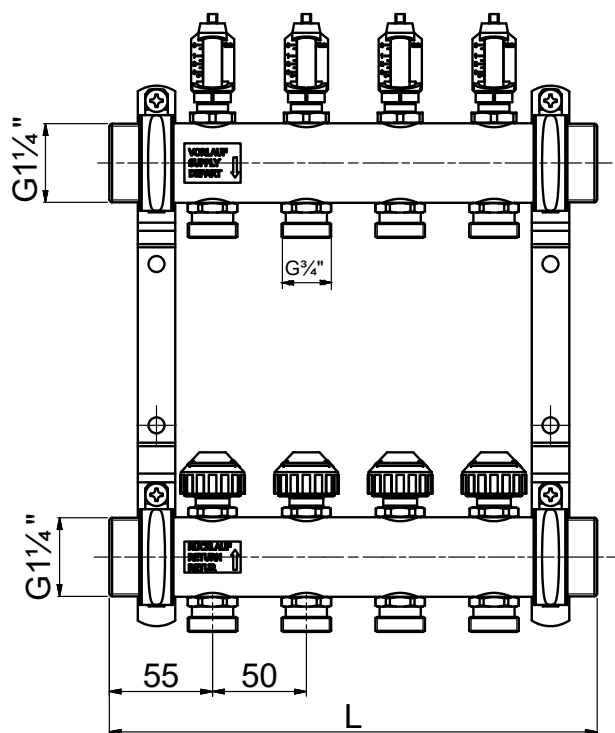


ABMESSUNGEN



ABMESSUNGEN

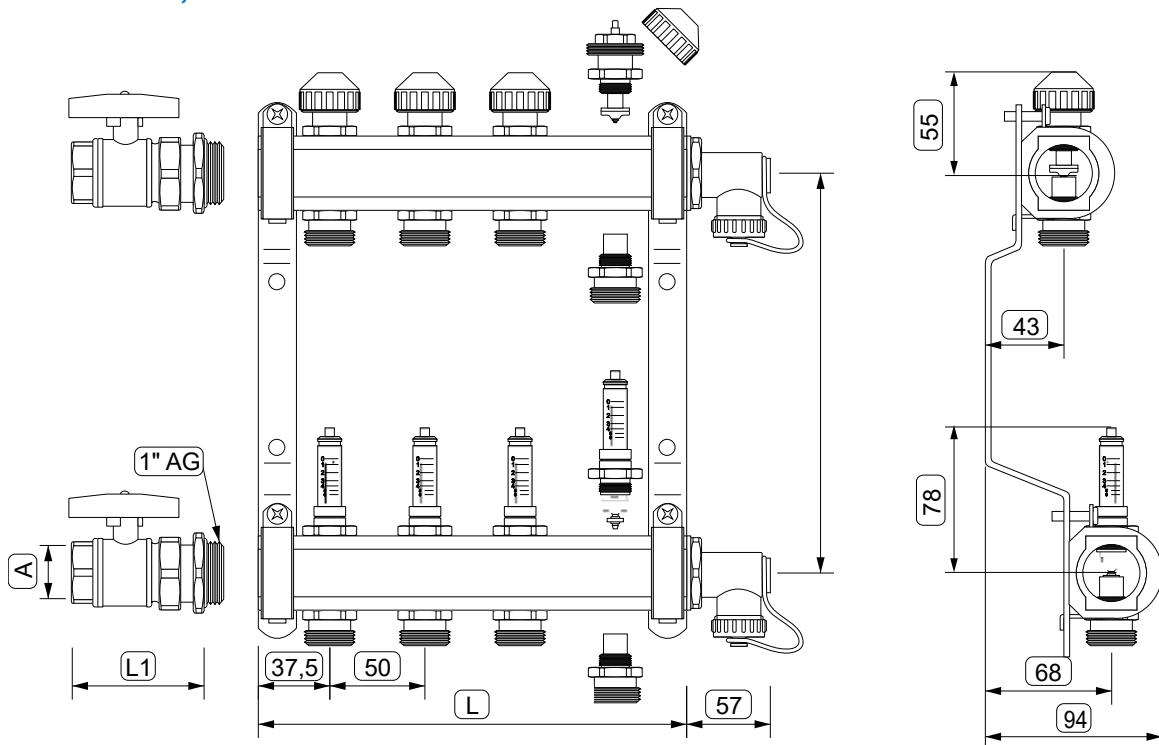
HKV2013A 1 1/4"



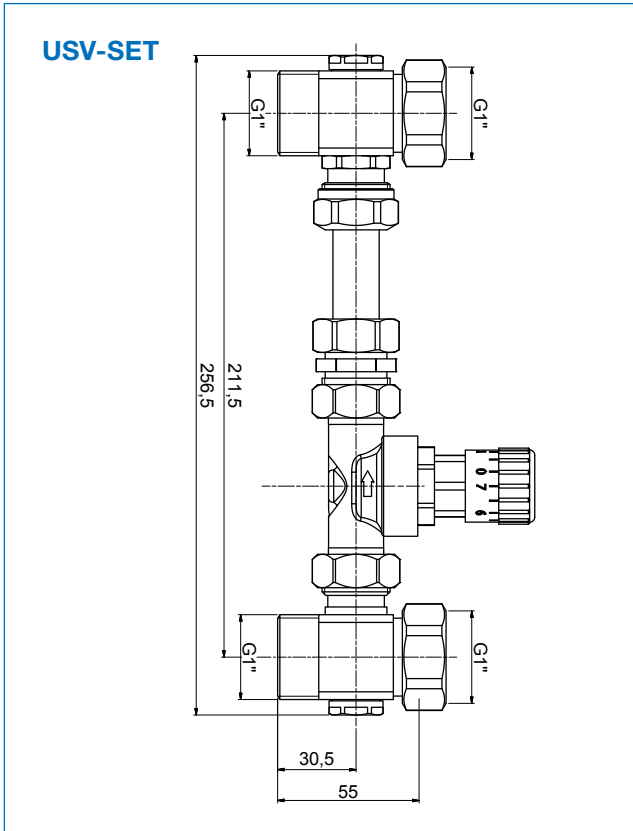
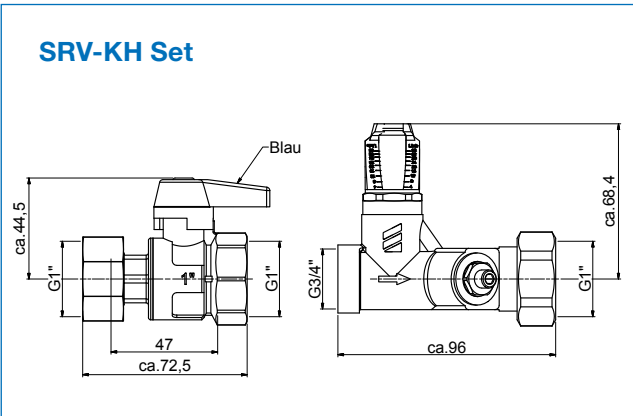
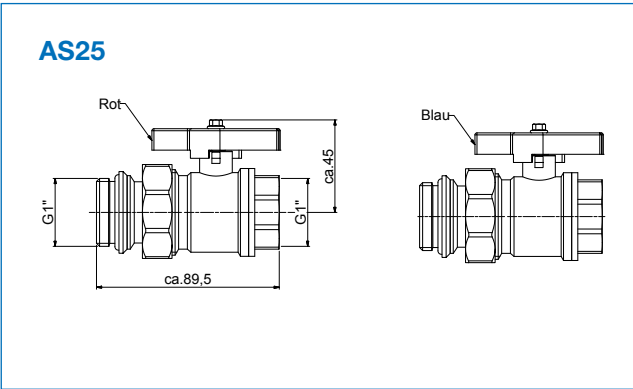
Heizkreise	2	3	4	5	6	7	8	9	10	11	12
Länge L	160	210	260	310	360	410	460	510	560	610	660

ABMESSUNGEN

HKV/T mit AS25, HKV/T



Heizkreise	2	3	4	5	6	7	8	9	10	11	12
Länge L	125	175	225	275	325	375	425	475	525	575	625
AS20: L1 / A						79 / 3/4" IG					
AS25: L1 / A						89 / 1" IG					



Kapitel 5.2

Verteilerregelstationen

Verteilerregelstation ISOMIX-F

Montagefertige, kompakte Regelstation zur Vorlauftemperaturregelung von Flächenheizungen bis ca. 14 kW Wärmeleistungsbedarf. Einstellbereich Vorlauftemperatur 20 - 70 °C, Begrenzung und Arretierung am Thermostatkopf. Pumpe und Temperaturbegrenzer sind werkseitig verkabelt. Wahlweise links oder rechts am Verteiler montierbar. Passend für alle Watts Heizkreisverteiler 1" AG. Vernickelt. Isolierschale aus EPP als Zubehör erhältlich.

Typ	Pumpe	Artikel-Nr.	VPE
ISOMIX-F	Wilo Para SCU/6	10084161	1
ISOMIX-F	Grundfos UPM3A/7	10084635	1
ISOMIX-F	Lowara Eco2/6	10087333	1
ISOMIX-F	ohne Pumpe	10082500	1
Isolierschale Isomix-F(HC)	Isolierschale aus EPP	10085876	1

Abmessungen auf Seite 134



Verteilerregelstation ISOTHERM

Montagefertige, kompakte Regelstation zur Vorlauftemperaturregelung von Flächenheizungen bis 15 kW Wärmeleistungsbedarf. Vorlauftemperatur Sollwert über thermostatisches Einspritzventil einstellbar. Pumpe und Temperaturbegrenzer 30 - 90 °C werkseitig verkabelt. Wahlweise links oder rechts am Verteiler montierbar. Passend für alle Watts Heizkreisverteiler 1" AG.

Typ	Einstellbereich	Pumpe	Artikel-Nr.	VPE
ISOTHERM	30-50 °C	Wilo Para SCU/6	10084162	1
ISOTHERM	30-50 °C	Lowara Eco2/6	10087337	1
ISOTHERM	45-60 °C	Wilo Para SCU/6	10084351	1
ISOTHERM	45-60 °C	Grundfos UPM3A/7	10084637	1
ISOTHERM	45-60 °C	Lowara Eco2/6	10087338	1

Abmessungen auf Seite 134



Kleinflächen Regelstation FRG3005-F

Montagefertige, kompakte Regelstation zur Vorlauftemperaturregelung für kleine Heizflächen bis ca. 50 m² und 5 kW Wärmeleistungsbedarf. Erweiterbar um 3 – 4 Heizkreise gleicher Länge, Vorlauftemperatur Einstellbereich 20 - 70 °C mit Maximalbegrenzung, Pumpe werkseitig verkabelt, Wandhalterung im Lieferumfang.

Typ	Pumpe	Artikel-Nr.	VPE
FRG3005-F	Wilo Para SCU/6	10084630	1
FRG3005-F	Grundfos UPM3A/5	10084629	1
FRG3005-F	Lowara Eco2/6	10087339	1
FRG3005-F	ohne Pumpe	10082563	1

Abmessungen auf Seite 135



Kompakte Regelstation Mini Shunt mit Isolierschale

Montagefertige, kompakte Regelstation zur Festwertregelung der Vorlauftemperatur in Flächenheizungen bis ca. 3 kW Wärmeleistungsbedarf bei $\Delta T = 10$ K. Ideal für kleine Anwendungen wie Badeheizkreise, Handtuchheizkörper oder einzelne Räume.

Die Vorlauftemperatur wird über ein integriertes Thermostatventil eingestellt. Die Temperaturvorgabe erfolgt über einen Thermostatkopf oder einen elektrothermischen Stellantrieb in Kombination mit einem Raumthermostat; diese Komponenten sind nicht im Lieferumfang enthalten und vom Installateur zu montieren. Ein integriertes Rückschlagventil verhindert Kurzschlussströmungen im Primärkreis.

Einstellbereich Vorlauftemperatur 0–80 °C. Max. Betriebsdruck 6 bar. Alle Anschlüsse als G 3/4-Außengewinde (Eurokonus). 2-teilige Isolierschale aus EPP im Lieferumfang.

Typ	Pumpe	Artikel-Nr.	VPE
Mini Shunt	Wilo Para SCU/6	10088962	1

Abmessungen auf Seite 135

Witterungsgeführte Verteilerregelstation ISOMIX-HC

Montagefertige, kompakte und witterungsgeführte Regelstation für Flächenheizung/-Kühlung bis ca. 14 kW Leistungsbedarf. Pumpe, 3-Wegemischventil mit Stellmotor, Temperaturbegrenzer. Klimaregler CC-HC mit Außentemperaturfühler und Vorlauftemperaturfühler. Werkseitig verkabelt. Wahlweise links oder rechts am Verteiler montierbar. Passend für alle Watts Heizkreisverteiler 1" AG. Vernickelt. Isolierschale als Zubehör erhältlich.

Typ	Pumpe	Artikel-Nr.	VPE
ISOMIX-HC	Wilo Para SCU/6	10084160	1
ISOMIX-HC	Grundfos UPM3A/7	10084634	1
ISOMIX-HC	Lowara Eco2/6	10087335	1
Isolierschale Isomix-F(HC)	Isolierschale aus EPP	10085876	1

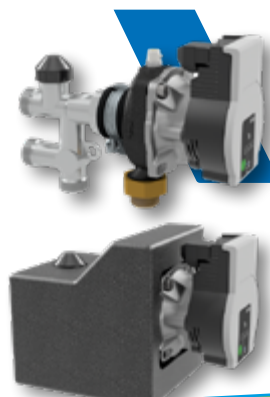
Abmessungen auf Seite 135

FlowBox HKM25HC

Montagefertige, kompakte witterungsgeführte Pumpen-Mischergruppe zur Anbindung von Heizkesseln an gemischte Heizkreise. GEG-konforme Wärmedämmung durch EPP-Isolierschale. Umwälzpumpe 180 mm, integrierte Kabelführung und Wandhalterung. Bestehend aus zwei Multifunktions-Absperrarmaturen mit Thermometer (0-120 °C), aufstellbare Schwerkraftbremse im Vorlauf. 3-Wege-Mischer mit Stellmotor, integrierter Klimaregler CC-HC mit Außentemperaturfühler und Vorlauftemperaturfühler. Werkseitig verkabelt.

Typ	Pumpe, Kvs Mischer	Artikel-Nr.	VPE
HKM25HC	Wilo Para SC/7, Kvs 8,0	10084157	1
HKM25HC	Grundfos UPM3A/7, Kvs 6,3	10084614	1
HKM25HC	Lowara Eco2/8, Kvs 6,3	10087357	1
HKM25HC	Lowara Eco2/8, Kvs 8,0	10087358	1

FÜR INFORMATIONEN ZUM KLIMAREGLER CC-HC SIEHE KAPITEL 6.5 „WITTERUNGSGEFÜHRTE REGELUNG“ AUF SEITE 162.



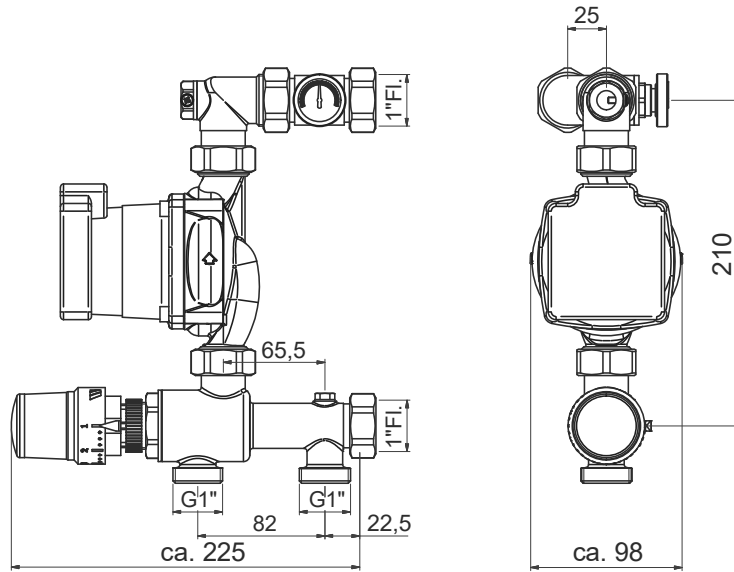
NEU



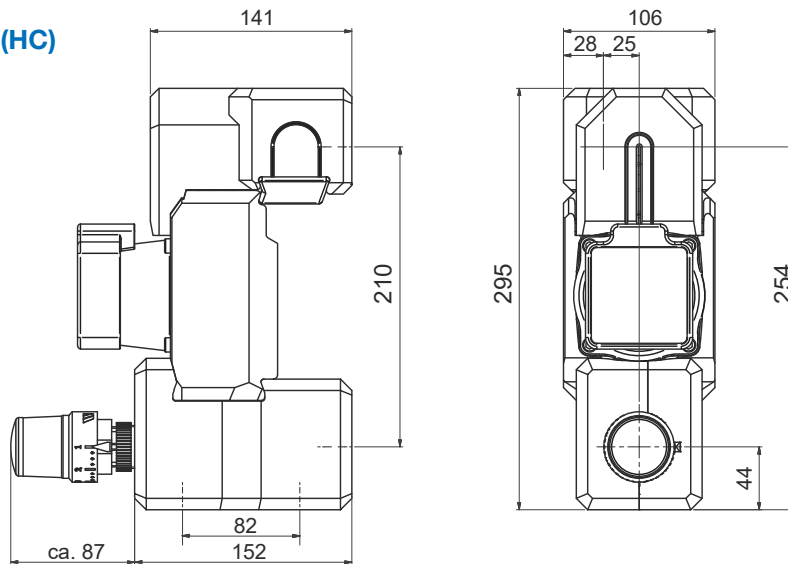
5

ABMESSUNGEN

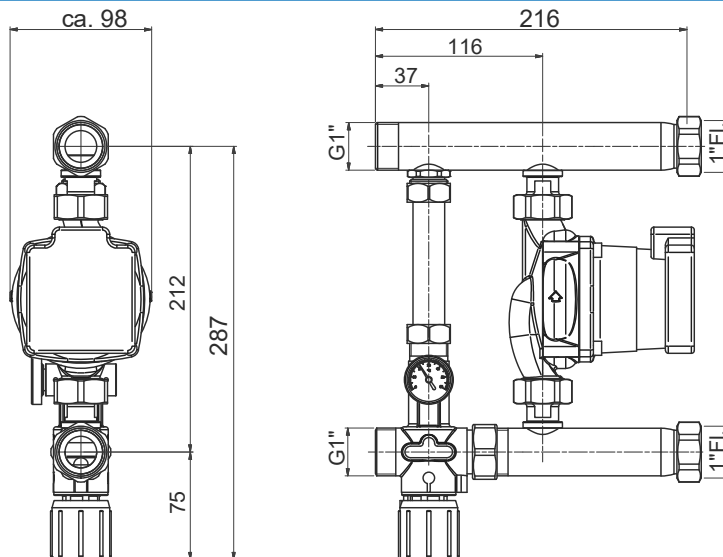
ISOMIX-F



Isolierschale ISOMIX-F(HC)

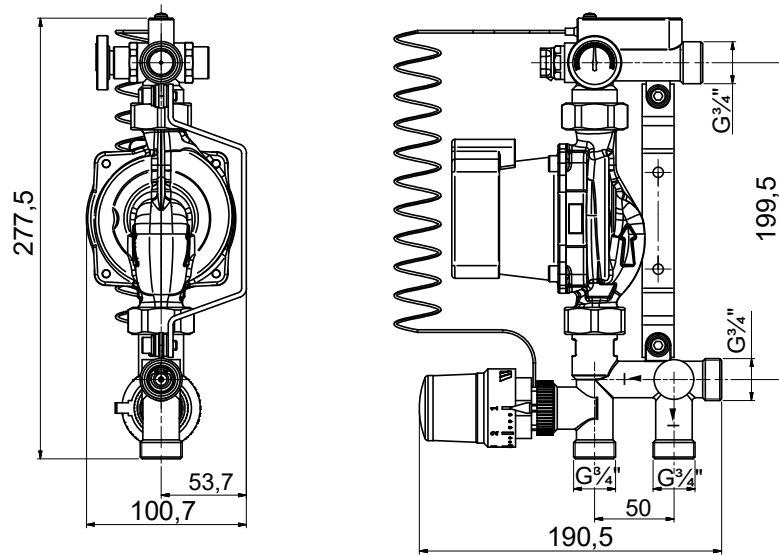


ISOTHERM

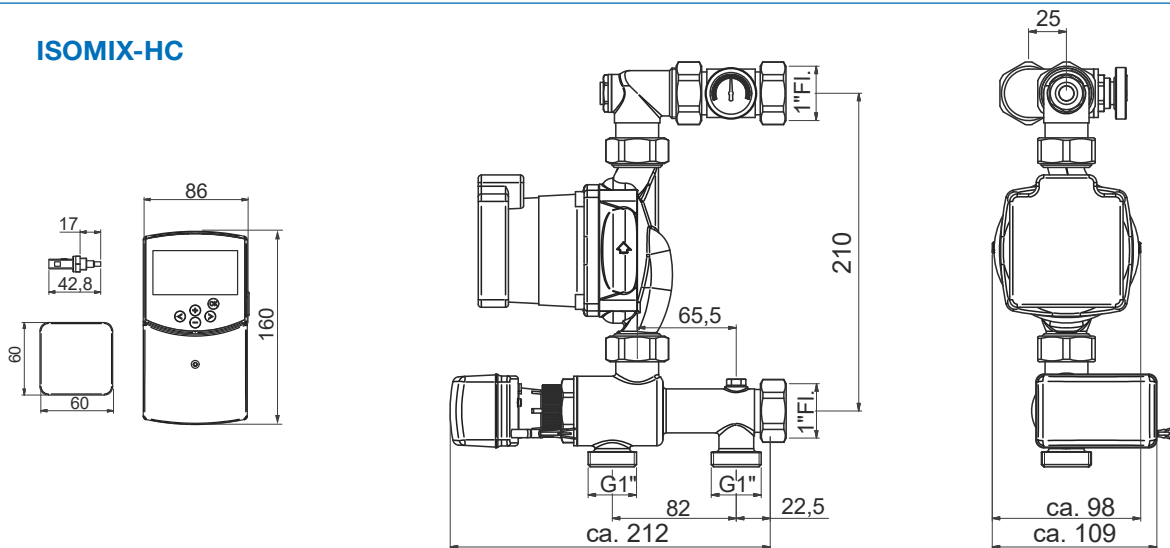


ABMESSUNGEN

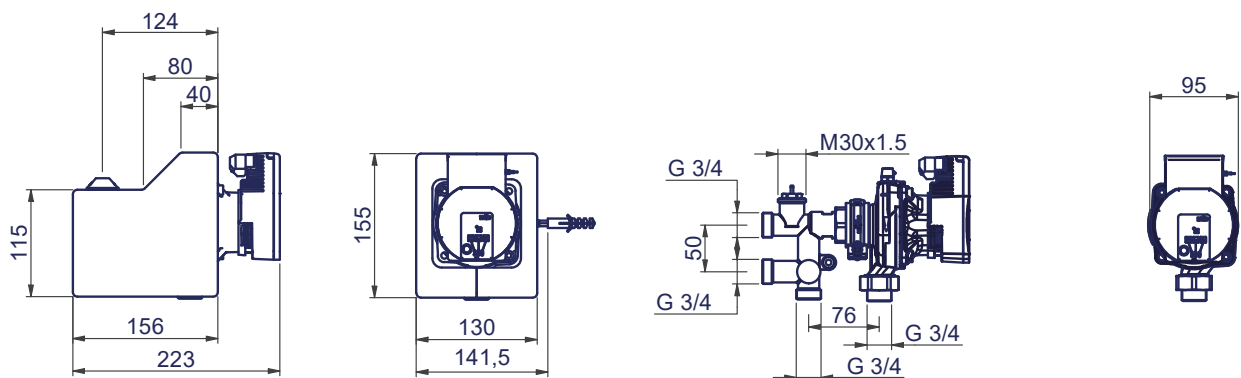
FRG3005-F



ISOMIX-HC



Mini Shunt



Kapitel 5.3

Verteilerschränke

STANDARD VERTEILERSCHRÄNKE

Heizkreis-Verteilerschrank Unterputzausführung

Stabiles Gehäuse aus Stahlblech weiß lackiert, Höhen und Tiefenverstellung, abnehmbarer Rahmen und Fronttür, seitlich vorgestanzte Durchführungen, Maueranker und C-Schienen zur Befestigung der Verteiler. Höhe: 665 mm, Füße 80 mm ausziehbar, Tiefe: 115-170 mm.

Typ		Artikel-Nr.	VPE
VSU-1	Schrankbreite 445 mm, Rahmenbreite 500 mm	10004267	1
VSU-2	Schrankbreite 545 mm, Rahmenbreite 600 mm	10004268	1
VSU-3	Schrankbreite 695 mm, Rahmenbreite 750 mm	10004269	1
VSU-4	Schrankbreite 845 mm, Rahmenbreite 900 mm	10004270	1
VSU-5	Schrankbreite 1045 mm, Rahmenbreite 1100 mm	10004271	1
VSU-6	Schrankbreite 1145 mm, Rahmenbreite 1200 mm	10004272	1



Heizkreis-Verteilerschrank Aufputzausführung

Stabiles Gehäuse aus verzinktem Stahlblech, abnehmbare Fronttür, verstärkte Frontpartie, Befestigung der Heizkreisverteiler auf C-Schienen. Der Schrank ist unlackiert. Höhe: 665 mm, Tiefe: 130 mm.

Typ		Artikel-Nr.	VPE
VSA-2	Schrankbreite 600 mm	10004278	1
VSA-3	Schrankbreite 750 mm	10004279	1
VSA-4	Schrankbreite 900 mm	10004280	1
VSA-5	Schrankbreite 1100 mm	10004281	1



Heizkreis-Verteilerschrank Aufputzausführung

Stabiles Gehäuse aus Stahlblech weiß lackiert, abnehmbare Fronttür, verstärkte Frontpartie, Befestigung der Heizkreisverteiler auf C-Schienen. Höhe: 665 mm, Tiefe: 130 mm.

Typ		Artikel-Nr.	VPE
VSA-1 weiss	Schrankbreite 400 mm	10004327	1
VSA-2 weiss	Schrankbreite 600 mm	10017160	1
VSA-3 weiss	Schrankbreite 750 mm	10004329	1
VSA-4 weiss	Schrankbreite 900 mm	10004330	1
VSA-5 weiss	Schrankbreite 1100 mm	10004331	1
VSA-6 weiss	Schrankbreite 1200 mm	10004332	1



PREMIUM VERTEILERSCHRÄNKE
VSU Premium Heizkreis-Verteilerschrank 80 mm Einbautiefe, Unterputzausführung

Besonders geringe Einbautiefe für Sonderlösungen bei geringen Wandstärken (z. B. Trockenbauwände, nicht tragende Innenwände). Stabiles Gehäuse aus Stahlblech feuerverzinkt, Tür und Rahmen Pulverbeschichtet Weiß RAL 9016, Tür und Rahmen abnehmbar und als Bauschutz gesondert foliert, Höhen und Tiefenverstellung, seitlich und nach oben vorgestanzten Durchführungen, Maueranker und C-Schienen zur Befestigung der Verteiler, vormontierte DIN-Schiene zur Befestigung des Regelverteilers, Estrich Nullpunkt Markierung, Münzdrehverriegelung, Werkzeugloser Einbau, Höhen und Tiefenregulierung.

Höhe: 754 mm, Füße 120 mm ausziehbar, Tiefe: 80 - 120 mm.

Bei Einsatz der VSU Premium 80 mm Verteilerschränke die Kompatibilität der Zubehöre prüfen. (Einbautiefe Verteilerschrank beachten).



Typ		Artikel-Nr.	VPE
VSU-1 Premium 80	Schrankbreite 450 mm, Rahmenbreite 517 mm	10085381	1
VSU-2 Premium 80	Schrankbreite 550 mm, Rahmenbreite 617 mm	10085382	1
VSU-3 Premium 80	Schrankbreite 700 mm, Rahmenbreite 767 mm	10085383	1
VSU-4 Premium 80	Schrankbreite 850 mm, Rahmenbreite 917 mm	10085384	1
VSU-5 Premium 80	Schrankbreite 1000 mm, Rahmenbreite 1067 mm	10085385	1
VSU-6 Premium 80	Schrankbreite 1200 mm, Rahmenbreite 1267 mm	10085386	1

VSU Premium Heizkreis-Verteilerschrank 110 mm Einbautiefe, Unterputzausführung

Stabiles Gehäuse aus Stahlblech feuerverzinkt, Tür und Rahmen Pulverbeschichtet Weiß RAL 9016, Tür und Rahmen abnehmbar und als Bauschutz gesondert foliert, Höhen und Tiefenverstellung, seitlich und nach oben vorgestanzten Durchführungen, Maueranker und C-Schienen zur Befestigung der Verteiler, vormontierte DIN-Schiene zur Befestigung des Regelverteilers, Estrich Nullpunkt Markierung, Münzdrehverriegelung, Werkzeugloser Einbau, Höhen und Tiefen Regulierung. Höhe: 754 mm, Füße 120 mm ausziehbar, Tiefe: 110 - 165 mm.



Typ		Artikel-Nr.	VPE
VSU-1 Premium 110	Schrankbreite 450 mm, Rahmenbreite 517 mm	10085387	1
VSU-2 Premium 110	Schrankbreite 550 mm, Rahmenbreite 617 mm	10085388	1
VSU-3 Premium 110	Schrankbreite 700 mm, Rahmenbreite 767 mm	10085389	1
VSU-4 Premium 110	Schrankbreite 850 mm, Rahmenbreite 917 mm	10085390	1
VSU-5 Premium 110	Schrankbreite 1000 mm, Rahmenbreite 1067 mm	10085391	1
VSU-6 Premium 110	Schrankbreite 1200 mm, Rahmenbreite 1267 mm	10085392	1

VSA Premium Heizkreis-Verteilerschrank 130 mm Einbautiefe, Aufputzausführung

Stabiles Gehäuse aus Stahlblech pulverbeschichtet Weiß RAL 9016, Rückwand feuerverzinkt, Befestigung der Heizkreisverteiler auf C-Schienen. Rückwand zur einfachen Montage abnehmbar, vormontierte DIN-Schiene zur Befestigung des Regelverteilers, Münzdrehverriegelung. Höhe: 710 mm, Tiefe: 130 mm.



Typ		Artikel-Nr.	VPE
VSA-1 Premium 130	Schrankbreite 450 mm	10085393	1
VSA-2 Premium 130	Schrankbreite 550 mm	10085394	1
VSA-3 Premium 130	Schrankbreite 700 mm	10085395	1
VSA-4 Premium 130	Schrankbreite 850 mm	10085396	1
VSA-5 Premium 130	Schrankbreite 1000 mm	10085397	1
VSA-6 Premium 130	Schrankbreite 1200 mm	10085398	1



Auswahl des Standard- oder Premium-Verteilerschrankes für Edelstahl Heizkreisverteiler¹⁾

Heizkreisverteiler ¹⁾	ohne KH-SET		mit KH-SET ²⁾		mit WMZ2029-V2		mit WMZ2029-H2	
	ohne Endstückset		und Endstückset ³⁾		und Endstückset ³⁾		und Endstückset ³⁾	
für 2 Heizkreise	160	VSU-1 VSA-1	295	VSU-1 VSA-1	405	VSU-1 VSA-1	500	VSU-2 VSA-2
für 3 Heizkreise	210	VSU-1 VSA-1	345	VSU-1 VSA-1	455	VSU-2 VSA-2	550	VSU-3 VSA-3
für 4 Heizkreise	260	VSU-1 VSA-1	395	VSU-1 VSA-1	505	VSU-2 VSA-2	600	VSU-3 VSA-3
für 5 Heizkreise	310	VSU-1 VSA-1	445	VSU-1 VSA-1	555	VSU-3 VSA-3	650	VSU-3 VSA-3
für 6 Heizkreise	360	VSU-1 VSA-1	495	VSU-2 VSA-2	605	VSU-3 VSA-3	700	VSU-4 VSA-4
für 7 Heizkreise	410	VSU-1 VSA-1	545	VSU-2 VSA-2	655	VSU-3 VSA-3	750	VSU-4 VSA-4
für 8 Heizkreise	460	VSU-2 VSA-2	595	VSU-3 VSA-3	705	VSU-4 VSA-4	800	VSU-4 VSA-4
für 9 Heizkreise	510	VSU-2 VSA-2	645	VSU-3 VSA-3	755	VSU-4 VSA-4	850	VSU-5 VSA-5
für 10 Heizkreise	560	VSU-3 VSA-3	695	VSU-3 VSA-3	805	VSU-4 VSA-4	900	VSU-5 VSA-5
für 11 Heizkreise	610	VSU-3 VSA-3	745	VSU-4 VSA-4	855	VSU-5 VSA-5	950	VSU-5 VSA-5
für 12 Heizkreise	660	VSU-3 VSA-3	795	VSU-4 VSA-4	905	VSU-5 VSA-5	1000	VSU-6 VSA-6

Heizkreisverteiler ¹⁾	mit FRG3015 F		mit ISOMIX-F		mit ISOMIX-HC		mit ISOTHERM, KH-SET ²⁾	
	und Endstückset ³⁾		und Endstückset ³⁾		und Endstückset ³⁾		und Endstückset ³⁾	
für 2 Heizkreise	430	VSU-1 VSA-1	480	VSU-2 VSA-2	500	VSU-2 VSA-2	515	VSU-2 VSA-2
für 3 Heizkreise	480	VSU-2 VSA-2	530	VSU-2 VSA-2	550	VSU-3 VSA-3	565	VSU-3 VSA-3
für 4 Heizkreise	530	VSU-2 VSA-2	580	VSU-3 VSA-3	600	VSU-3 VSA-3	615	VSU-3 VSA-3
für 5 Heizkreise	580	VSU-3 VSA-3	630	VSU-3 VSA-3	650	VSU-3 VSA-3	665	VSU-3 VSA-3
für 6 Heizkreise	630	VSU-3 VSA-3	680	VSU-3 VSA-3	700	VSU-4 VSA-4	715	VSU-4 VSA-4
für 7 Heizkreise	680	VSU-3 VSA-3	730	VSU-4 VSA-4	750	VSU-4 VSA-4	765	VSU-4 VSA-4
für 8 Heizkreise	730	VSU-4 VSA-4	780	VSU-4 VSA-4	800	VSU-4 VSA-4	815	VSU-4 VSA-4
für 9 Heizkreise	780	VSU-4 VSA-4	830	VSU-4 VSA-4	850	VSU-5 VSA-5	865	VSU-5 VSA-5
für 10 Heizkreise	830	VSU-4 VSA-4	880	VSU-5 VSA-5	900	VSU-5 VSA-5	915	VSU-5 VSA-5
für 11 Heizkreise	880	VSU-5 VSA-5	930	VSU-5 VSA-5	950	VSU-5 VSA-5	965	VSU-5 VSA-5
für 12 Heizkreise	930	VSU-5 VSA-5	980	VSU-5 VSA-5	1000	VSU-6 VSA-6	1015	VSU-6 VSA-6

1) Heizkreisverteiler der Serien HKV2013AF (Abmessungen auf Seite 113), HKV PnG (Abmessungen auf Seite 114) und alle anderen WATTS Heizkreisverteiler 1" AG, 50 mm.

2) KH-SET: alle Kugelhahnsets (Abmessungen auf Seite 117).

3) Endstücksets KFE90 1" (Abmessungen auf Seite 117) oder ES-SET Quattro 1" (Abmessungen auf Seite 117).


**Auswahl des Standard- oder Premium-Verteilerschrank
für Messing Profilrohrverteiler¹⁾**

Heizkreisverteiler ¹⁾	ohne KH-SET		mit KH-SET ²⁾		mit WMZ2029-V2 AS-MSP ⁴⁾ , und Endstückset ³⁾		mit WMZ2029-H2 AS-MSP ⁴⁾ , und Endstückset ³⁾	
	ohne Endstückset		und Endstückset ³⁾					
für 2 Heizkreise	125	VSU-1 VSA-1	285	VSU-1 VSA-1	390	VSU-1 VSA-1	485	VSU-2 VSA-2
für 3 Heizkreise	175	VSU-1 VSA-1	335	VSU-1 VSA-1	440	VSU-1 VSA-1	535	VSU-2 VSA-2
für 4 Heizkreise	225	VSU-1 VSA-1	385	VSU-1 VSA-1	490	VSU-2 VSA-2	585	VSU-3 VSA-3
für 5 Heizkreise	275	VSU-1 VSA-1	435	VSU-1 VSA-1	540	VSU-2 VSA-2	635	VSU-3 VSA-3
für 6 Heizkreise	325	VSU-1 VSA-1	485	VSU-2 VSA-2	590	VSU-3 VSA-3	685	VSU-3 VSA-3
für 7 Heizkreise	375	VSU-1 VSA-1	535	VSU-2 VSA-2	640	VSU-3 VSA-3	735	VSU-4 VSA-4
für 8 Heizkreise	425	VSU-1 VSA-1	585	VSU-3 VSA-3	690	VSU-3 VSA-3	785	VSU-4 VSA-4
für 9 Heizkreise	475	VSU-2 VSA-2	635	VSU-3 VSA-3	740	VSU-4 VSA-4	835	VSU-4 VSA-4
für 10 Heizkreise	525	VSU-2 VSA-2	685	VSU-3 VSA-3	790	VSU-4 VSA-4	885	VSU-5 VSA-5
für 11 Heizkreise	575	VSU-3 VSA-3	735	VSU-4 VSA-4	840	VSU-4 VSA-4	935	VSU-5 VSA-5
für 12 Heizkreise	625	VSU-3 VSA-3	785	VSU-4 VSA-4	890	VSU-5 VSA-5	985	VSU-5 VSA-5

Heizkreisverteiler ¹⁾	mit FRG3015 F, AS-MSP ⁴⁾ und Endstückset ³⁾		mit ISOMIX-F AS-MSP ⁴⁾ und Endstückset ³⁾		mit ISOMIX-HC AS-MSP ⁴⁾ und Endstückset ³⁾		mit ISOTHERM, KH-SET ²⁾ , AS-MSP ⁴⁾ und Endstückset ³⁾	
für 2 Heizkreise	385	VSU-1 VSA-1	465	VSU-2 VSA-2	485	VSU-2 VSA-2	525	VSU-2 VSA-2
für 3 Heizkreise	435	VSU-1 VSA-1	515	VSU-2 VSA-2	535	VSU-2 VSA-2	575	VSU-3 VSA-3
für 4 Heizkreise	485	VSU-2 VSA-2	565	VSU-3 VSA-3	585	VSU-3 VSA-3	625	VSU-3 VSA-3
für 5 Heizkreise	535	VSU-2 VSA-2	615	VSU-3 VSA-3	635	VSU-3 VSA-3	675	VSU-3 VSA-3
für 6 Heizkreise	585	VSU-3 VSA-3	665	VSU-3 VSA-3	685	VSU-3 VSA-3	725	VSU-4 VSA-4
für 7 Heizkreise	635	VSU-3 VSA-3	715	VSU-4 VSA-4	735	VSU-4 VSA-4	775	VSU-4 VSA-4
für 8 Heizkreise	685	VSU-3 VSA-3	765	VSU-4 VSA-4	785	VSU-4 VSA-4	825	VSU-4 VSA-4
für 9 Heizkreise	735	VSU-4 VSA-4	815	VSU-4 VSA-4	835	VSU-4 VSA-4	875	VSU-5 VSA-5
für 10 Heizkreise	785	VSU-4 VSA-4	865	VSU-5 VSA-5	885	VSU-5 VSA-5	925	VSU-5 VSA-5
für 11 Heizkreise	835	VSU-4 VSA-4	915	VSU-5 VSA-5	935	VSU-5 VSA-5	975	VSU-5 VSA-5
für 12 Heizkreise	885	VSU-5 VSA-5	965	VSU-5 VSA-5	985	VSU-5 VSA-5	1025	VSU-6 VSA-6

1) Heizkreisverteiler der Serie HKV/T (Abmessungen auf Seite 122) und alle anderen WATTS Heizkreisverteiler 1" IG, 55 mm.

2) KH-SET: Kugelhahnsets AS20 und AS25 (Abmessungen auf Seite 123).

3) Standard-Endstückset KFE-90 1" aus dem Lieferumfang.

4) Anschluss-Set Profilrohrverteiler AS-MSP (Abmessungen auf Seite 123).

Kapitel 5.4

Großverteiler

Modulare Messing Großverteiler INDU 2054-M

Messing Rundrohrverteiler. Modularer Aufbau mit einerseits flachdichtendem Außengewinde 2" und andererseits Überwurfmutter 2".

Vorlauf: Absperrkugelhahn.

Rücklauf: Regulierventil mit Voreinstellung.

Anschluss G 3/4" Außengewinde Eurokonus oder KVSR 25 x 2,3 PEx-Rohr. 80 mm Abstand.



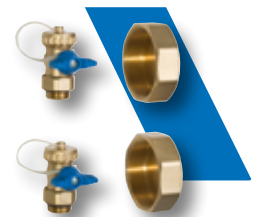
Typ		Artikel-Nr.	VPE
INDU2054M 3/4"EUKO MS02	2 Heizkreise, 3/4" EUKO	10009821	1
INDU2054M 3/4"EUKO MS03	3 Heizkreise, 3/4" EUKO	10009822	1
INDU2054M 3/4"EUKO MS04	4 Heizkreise, 3/4" EUKO	10009823	1
INDU2054M 3/4"EUKO MS05	5 Heizkreise, 3/4" EUKO	10009825	1
INDU2054M 3/4"EUKO MS06	6 Heizkreise, 3/4" EUKO	10009826	1
INDU2054M KVSR25 MS02	2 Heizkreise, KVSR 25 x 2,3	10009827	1
INDU2054M KVSR25 MS03	3 Heizkreise, KVSR 25 x 2,3	10009829	1
INDU2054M KVSR25 MS04	4 Heizkreise, KVSR 25 x 2,3	10009830	1
INDU2054M KVSR25 MS05	5 Heizkreise, KVSR 25 x 2,3	10009832	1
INDU2054M KVSR25 MS06	6 Heizkreise, KVSR 25 x 2,3	10009833	1

KVSR = Klemmverschraubung; EUKO = Eurokonus

Endkappen-Set mit KFE-Hahn

Passend für modulare Großverteiler. 2 Stk. Kappe 2" mit Dichtung und 2 Stk. KFE-Hahn 1/2".

Typ	Artikel-Nr.	VPE
EK-SET KFE	10007404	1



Halterset/Konsolen für Großverteiler

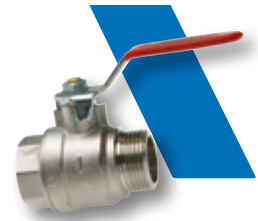
Zur Befestigung der Großverteiler auf dem Boden oder an der Wand. Verzinkte und schalldämmte Konsolen gemäß DIN 4109.

Typ	Artikel-Nr.	VPE
WH-INDU-1 1/2"	10014203	1



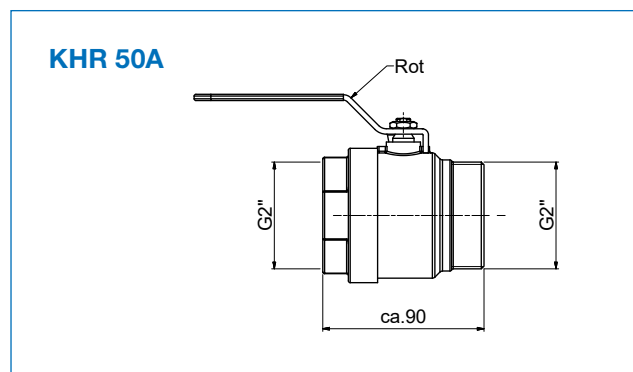
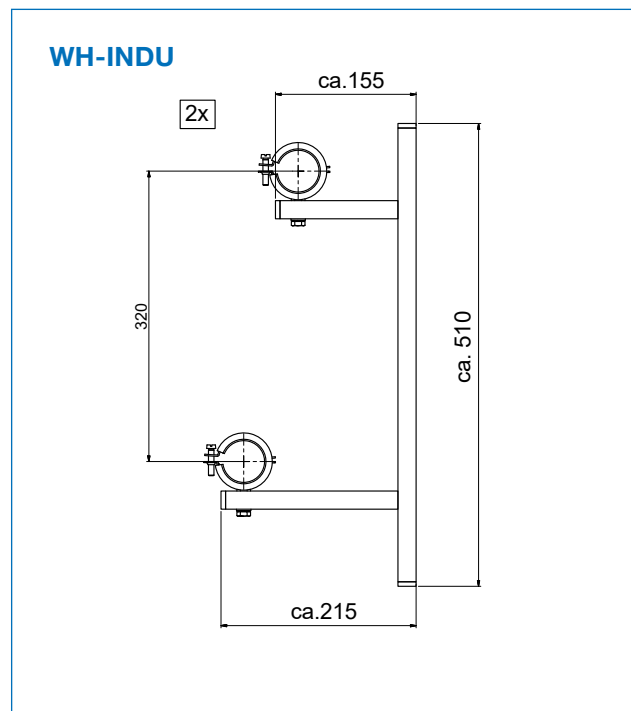
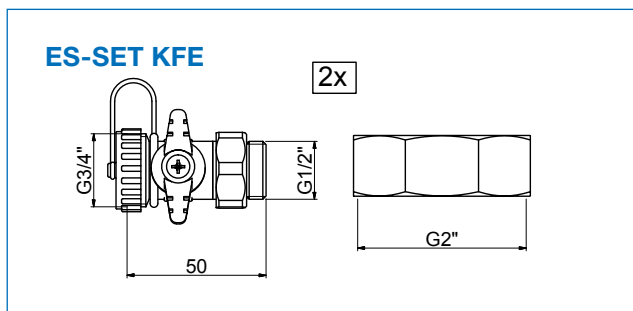
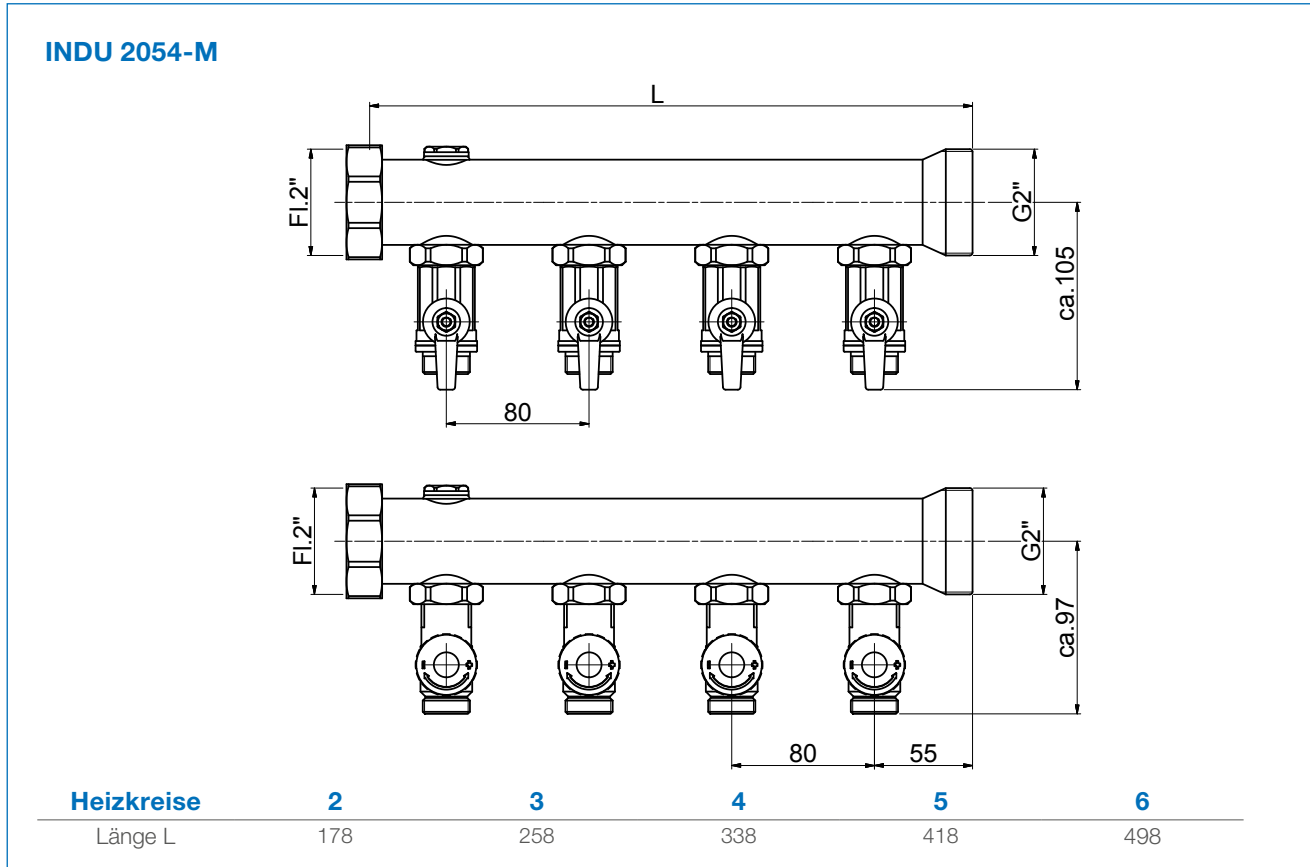
Kugelhahn für modulare Großverteiler

Passend für modulare Großverteiler Type INDU2054-M. Je Großverteiler werden 2 Stück Kugelhähne benötigt!



Typ	Artikel-Nr.	VPE
KHR 50 A	DN 50; 2" IG x 2" AG	10017040
		1

ABMESSUNGEN



5

Kapitel 6

Raumtemperaturregelung

Smart-Thermostat Heizkörperregelung



mit Farb-Touchscreen Display zur Ansteuerung von Heizkörpern, Wärmeerzeugern und elektrischen Heizgeräten sowie Funk-Steckdosen für Elektrogeräte und Lampen etc.

WATTS®

Kapitel 6.1

Funk-Regelung Vision® Wireless

Funk-Heizkörperregler BT-SRT03-RF

Einstellbereich Raumtemperatur 5–37 °C. Fenster OFFEN Erkennung, Timer-Funktion. In Kombination mit der Zentraleinheit BT-CT03-RF oder dem Smart Thermostat BT-ST03-RF stehen folgende Betriebsarten zur Verfügung: Komfort, Absenkung, Frostschutz, Urlaub, Auto oder AUS. Spannungsversorgung 2 Stück Batterien 1,5 V (AA). Bidirektionale Funkkommunikation 868 MHz. Schutzart IP 30. Inklusive Ventil Adapter WATTS TRV, M30x1,5/M28x1,5/Danfoss RA, RAV, RAVL.

Typ	Artikel-Nr.	VPE
BT-SRT03-RF	10089391	1

Abmessungen auf Seite 150

Funk-Heizkörperregler BT-TH02-RF

Einstellbereich Raumtemperatur 5-37 °C. Betriebsart wählbar: Komfort, Absenkung, Frostschutz, Urlaub, Auto oder AUS. Fenster OFFEN Erkennung. 9 integrierte Standard- und 4 variable Benutzerprogramme. Spannungsversorgung 2 Stück Batterien 1,5 V (AA). Betrieb entweder »Stand Alone« oder in Kombination mit Zentraleinheit BT-CT03-RF oder Smart Thermostat BT-ST03-RF. Bidirektionale Funkkommunikation 868 MHz. Schutzart IP 30. Inklusive Ventil Adapter WATTS TRV, M30x1,5 und M28x1,5. Ventil Adapter Danfoss RA als Zubehör verfügbar.

Typ	Artikel-Nr.	VPE
BT-TH02-RF	10036919	1
TRV ADAPTER DANFOSS RA	10079439	1

Abmessungen auf Seite 150

Funk-Raumthermostat BT-A03-RF

Elektronischer Funk-Thermostat mit Drehregler, Einstellbereich 7-30 °C, Eingang externer Temperaturfühler NTC 10 K (z. B. Fernfühler oder Bodensensor). Schaltdifferenz 0,5 K, Status-LED, Hysterese Regelung. Umgebungstemperatur 0-40 °C. Schutzart IP 30. Spannungsversorgung 2 Stück Batterien 1,5 V (AAA). Bidirektionale Funkkommunikation 868 MHz. Inklusive Tischaufsteller oder zur Wandmontage.

Typ	Artikel-Nr.	VPE
BT-A03-RF	10085594	1

Abmessungen auf Seite 150

Funk-Raumthermostat BT-D03-RF

Elektronischer Funk-Thermostat mit LCD Glas-Display, Einstellbereich 5-37 °C, Betriebsarten: Komfort, Absenkung, AUS, Frostschutz, Timer. Fenster OFFEN Erkennung. Display Sperre über PIN-Code sowie Diebstahlsicherung zum Einsatz in öffentlichen Gebäuden. Eingang externer Temperaturfühler NTC 10 K (z. B. Fernfühler oder Bodensensor). Spannungsversorgung 2 Stück Batterien 1,5 V (AAA). Schutzart IP 30. Bidirektionale Funkkommunikation 868 MHz. Inklusive Tischaufsteller oder zur Wandmontage.

Typ		Artikel-Nr.	VPE
BT-D03-RF BLANC	weiß	10083703	1
BT-D03-RF NOIR	schwarz	10084874	1
BT-D03-RF BLANC RH	Hygrostat, weiß	10085002	1

Abmessungen auf Seite 150



Funk-Uhrenthermostat BT-DP03-RF

Elektronischer Funk-Thermostat mit LCD Glas-Display, programmierbar, Einstellbereich 5 - 37 °C, Auto, Komfort, Absenkung, AUS, Urlaub, Timer. 9 integrierte Standard- und 4 anpassbare Wochenprogramme. Fenster Offen Erkennung. Display Sperre über PIN-Code sowie Diebstahlsicherung zum Einsatz in öffentlichen Gebäuden. Eingang externer Temperaturfühler NTC 10 K (z. B. Fernfühler oder Bodensensor). Spannungsversorgung 2 Stück Batterien 1,5 V (AAA). Schutzart IP 30. Bidirektionale Funkkommunikation 868 MHz. Inklusive Tischaufsteller oder zur Wandmontage.



Typ		Artikel-Nr.	VPE
BT-DP03-RF	weiß	10086019	1

Abmessungen auf Seite 150

Externer Fühler/Bodensensor NTC-Sensor 10K

NTC-Temperaturfühler mit Kabel 3,0 m. Fühler der Klasse II. R25: 10 K. Kompatibel mit Geräten der Baureihen BT., CC-HC, EFH., WFH.. und Vision®.



Typ		Artikel-Nr.	VPE
NTC-SENSOR 10K	Kabellänge 3 m	10013372	1

Heizen/Kühlen Modul WFC-03 HCM RF

Schnittstelle für zentrales Heizen/Kühlen Management. Kombination mit Funk-Regelverteiler WFC-03..RF. Eingang Umschaltsignal Heizen/Kühlen (z.B. von reversibler Wärmepumpe etc.) oder Auswahl der Betriebsart über Zentraleinheit BT-CT03-RF. Potentialfreier Eingang Feuchte-Erkennung (Anschluss Taupunkt oder Vorlauf-Temperaturfühler, welcher in Kombination mit Funk-Hygrostaten zonenweise Abschaltung der Kühlung ermöglicht).

Potentialfreie Schaltausgänge 5 A, 250 V für Luftentfeuchter, Heizgerät, Kühlgerät. 1 Ausgang »LIVE Kontakt« 5 A, 230V für Umwälzpumpe. Betriebstemperatur 0-40 °C, Schutzart IP30, Schutzklasse I. Zuleitung 1,5 m mit Schuko-Stecker (CEE 7/7). Inklusive Hutschiene 35 x 7,5 mm.



Typ		Artikel-Nr.	VPE
WFC-03 HCM RF 230V		10086037	1

Elektrischer Funk-Regelverteiler Heizen und Kühlen WFC-03..HC RF

Klemmleiste zur Verbindung von Funk-Thermostaten mit Stellantrieben stromlos geschlossen (NC) oder stromlos offen (NO). Funktion Heizen und Kühlen. Integrierte Funk-Antenne, optionale externe Antenne für verbesserten Empfang bei Montage im Verteilerkasten etc.

- 1 Eingang Umschaltsignal Heizen/Kühlen.
- 1 Ausgang 230V zur Schaltung einer Pumpe (Pumpenlogik).
- 1 potentialfreier Ausgang zur Schaltung einer Pumpe oder eines Wärmeerzeugers.
- 1 Eingang Taupunkt oder Temperatursensor zur Abschaltung der Antriebe bei Feuchte.
- 1 Eingang Temperaturbegrenzer zur Abschaltung der Pumpe.
- USB-Anschluss (Datalogger, Updates).

Für 6 oder 10 Zonen (Anzahl Funk-Thermostate), mehrfarbige Status LED's. Betriebstemperatur 0-40 °C, Schutzart IP 30, Schutzklasse I. 230V-Version besitzt Zuleitung 1,5 m mit Schuko-Stecker (CEE 7/7), 24V-Version mit Steckeranschluss für Trafo WFC-TRF03. Schnellmontage durch Kabelanschlüsse in schraubenloser Steck/Klemmtechnik, bis zu 2 Antriebe je Zone.



Typ	Zonen	Stellantriebe	Artikel-Nr.	VPE
WFC-03 6Z HC RF 230V	6 Zonen	230V, NC oder NO	10086033	1
WFC-03 10Z HC RF 230V	10 Zonen	230V, NC oder NO	10086035	1
WFC-03 6Z HC RF 24V ¹⁾	6 Zonen	24V, NC oder NO	10086034	1
WFC-03 10Z HC RF 24V ¹⁾	10 Zonen	24V, NC oder NO	10086036	1

1) Für 24V wird zusätzlich der Trafo WFC-TRF03 230/24 (Artikel-Nr. 10087028) benötigt.

Abmessungen auf Seite 151

Funk-Antenne BT02/WFC03 RF868

Ersatzantenne für Funk-Regelverteiler BT-M6Z02-RF. Optional, externe Funk-Antenne für Funk-Regelverteiler WFC-03 HC RF. Kabellänge 1 m, Stecker RJ45.



Typ	Artikel-Nr.	VPE
BT02/WFC03 RF868	10029171	1

Transformator WFC-TRF03

Transformator zur Spannungsversorgung der 24V Regelverteiler (WFC-03...). Betriebsspannung 230V, Ausgangsspannung 24V, Ausgangsleistung 60 VA, Schutzart IP 30. Zuleitung Regelverteiler mit 4-poligem Stecker für einfache Kombination. Zum Anschluss von max. 18 Stellantriebe 24V/2,5 W.



Typ	Artikel-Nr.	VPE
WFC-TRF03 230/24	10087028	1

Abmessungen auf Seite 149

Funk-Empfänger Aufputz BT-WR02-RF LC (LIVE)

Funk-Empfänger Aufputz zur direkten Ansteuerung von 230 V Stellantrieben, Pumpen, Regelung von elektrischen Heizkörpern, Heizplatten, Infrarot Heizungen usw. in Kombination mit Funk-Raumthermostaten Vision® Wireless. Schaltleistung »LIVE Kontakt« Relais 10 A, 250 VAC. Schutzart IP 20, Schutzklasse II. 868 MHz. In Kombination mit einer Zentraleinheit BT-CT03-RF auch als EIN/AUS Schaltkontakt für den Betrieb elektrischer Geräte 230 V einsetzbar.



Typ	Artikel-Nr.	VPE	
BT-WR02-RF LC	LIVE contact	10036926	1

Abmessungen auf Seite 151

Funk-Empfänger Aufputz BT-WR02-RF FC (FREE)

Funk-Empfänger Aufputz mit potentialfreiem Schaltkontakt, 10 A, 250 V. Schutzart IP 20, Schutzklasse II. 868 MHz. Ansteuerung von Wärme-/ Kälteerzeuger, Lüfter, Klimageräte, Pumpen, Ventiltriebe und vielem mehr. Unter Verwendung einer Kabelbrücke ist das Gerät auch zum direkten (LIVE) Anschluss zur Regelung von elektrischen Heizkörpern, Heizplatten, Infrarot Heizungen usw. geeignet. In Kombination mit einer Zentraleinheit BT-CT03-RF auch als EIN/AUS Schaltkontakt einsetzbar.



Typ	Artikel-Nr.	VPE	
BT-WR02-RF FC	FREE contact	10079436	1

Abmessungen auf Seite 151

Heizen/Kühlen Funk-Empfänger Aufputz BT-WR02-RF HC Heat+Cool

Funk-Empfänger Aufputz zur Regelung von Heizen und Kühlen Anwendungen. Ideal zum Einsatz in 4-Leiter Systemen (z. B. Flächenheizung im Boden/Wand in Kombination mit separater Kühldecke) als auch in 2-Leiter Systemen (Flächenheizung und -kühlung im Boden, Decke oder Wand). Je ein potentialfreier Schaltkontakt Heizen und Kühlen, 5 A, 250 V. Schutzart IP 20, Schutzklasse II. 868 MHz. Unter Verwendung der mitgelieferten Kabelbrücken ist das Gerät auch zum direkten (LIVE) Anschluss geeignet.



Typ	Artikel-Nr.	VPE	
BT-WR02-RF HC	FREE contact	10036924	1

Abmessungen auf Seite 151

Funk-Empfänger Unterputz BT-FR02-RF

Funk-Empfänger Unterputz zur Regelung von elektrischen Heizkörpern, Heizplatten, Infrarot Heizungen usw. in Kombination mit Funk-Raumthermostaten BT-A02-RF sowie BT-D.02-RF. Schaltleistung »LIVE Kontakt« Relais 16 A, 250 V. Schutzart IP 20/21, Schutzklasse II. Externer Temperatursensor NTC 10 K (z. B. Bodensensor) anschließbar. In Kombination mit einer Zentraleinheit BT-CT03-RF auch als EIN/AUS Schaltkontakt einsetzbar. 868 MHz.

Typ		Artikel-Nr.	VPE
BT-FR02-RF	LIVE contact	10036881	1

Abmessungen auf Seite 151

**Funk-Empfänger Steckdose BT-PR03-RF 5A**

Smart Plug Funk-Steckdose zur EIN/AUS Steuerung elektrischer Geräte 230 V mit Schutzkontakt Stecker über die Zentraleinheit BT-CT03-RF oder Smart Thermostat BT-ST03-RF. In Kombination mit einem Funk-Thermostat auch zur Regelung von elektrischen Heizkörpern, Heizplatten oder Infrarot Heizungen mit Schuko-Stecker einsetzbar. Schaltleistung »LIVE Kontakt« Relais 5 A, 250 V, max. 1.150 W. Bidirektionale Funkkommunikation 868 MHz. Schutzart IP20.

Typ		Artikel-Nr.	VPE
BT-PR03-RF 5A	LIVE contact	10086018	1



6

Funk-Empfänger Steckdose BT-PR03-RF 16A

Smart Plug Funk-Steckdose zur EIN/AUS Steuerung elektrischer Geräte 230 V mit Schutzkontakt Stecker über die Zentraleinheit BT-CT03-RF oder Smart Thermostat BT-ST03-RF. In Kombination mit einem Funk-Thermostat auch zur Regelung von elektrischen Heizkörpern, Heizplatten oder Infrarot Heizungen mit Schuko-Stecker einsetzbar. Schaltleistung »LIVE Kontakt« Relais 16 A, 250 V, max. 3.000 W. Bidirektionale Funkkommunikation 868 MHz. Schutzart IP20.

Typ		Artikel-Nr.	VPE
BT-PR03-RF 16A	LIVE contact	10089172	1

Abmessungen auf Seite 151


WATTS® WORKS

Erfahren Sie mehr über VISION® Wireless auf unserer E-Learning-Plattform

<https://training.watts.com/>



Zentraleinheit mit Glas Touchscreen BT-CT03-RF WiFi

Bedieneinheit mit kapazitivem Farb-Touchscreen in ansprechendem Design, für zentrale Programmierung und Steuerung des Smart Home Systems Vision® Wireless. Festlegung individueller Zeitprogramme für max. 50 Funk-Thermostate Heizen/Kühlen Anwendungen als auch für 25 Licht und 25 EIN/AUS Schaltungen durch Verwendung von Unterputz oder Aufputz Funk-Empfänger sowie Funk-Steckdosen. 25 Zonen mit WATTS Leckagedetektoren BLK01-RF aufschaltbar. Mehrsprachiges Bedienermenü.

Spannungsversorgung 85-265 V (50 – 60 Hz) über Anschluss Sockel (im Lieferumfang) zur Montage auf Unterputzdose UP 68. Wahlweise Tischaufstellung mit Spannungsversorgung über optionales Mini-USB Kabel und USB-Netzteil möglich (Zubehör). Zur Inbetriebnahme ist die Spannungsversorgung über externe USB-Powerbank möglich. Micro SD-Card Slot. Schutzart IP 30. Bidirektionale Funkkommunikation 868 MHz.

Die WiFi Schnittstelle (802.11b - 2,4 GHz und 802.11g - 2,4 GHz) zur Kommunikation mit einem WLAN-Router ermöglicht die Fernbedienung per Vision+ App für Smartphone und Tablet (Android oder IOS) oder Internet-Portal. Kompatible Sprachassistenten: Amazon Alexa und Google Assistant.



Typ		Artikel-Nr.	VPE
BT-CT03-RF WIFI white	weiß, Echtglas Touchdisplay	10088202	1
BT-CT03-RF WIFI black	schwarz, Echtglas Touchdisplay	10088203	1

Abmessungen auf Seite 149

Repeater BT-RPT02-RF

Repeater zur Funk-Signal Optimierung bei schlechtem Funkempfang. Anschluss in Stern-Topologie um Zentraleinheit oder Funk-Regelverteiler der Serie Vision® Wireless. USB-Netzteil 100-240 V, Funk-Antenne mit USB-Stecker.

Typ		Artikel-Nr.	VPE
BT-RPT02-RF		10029549	1

Abmessungen auf Seite 149



USB-Netzteil mit Kabel

Netzteil mit Mini USB Kabel zur Spannungsversorgung der Zentraleinheit BT-CT03-RF (WiFi) bei Tischaufstellung. Eingangsspannung: 100-240 V / 0,15 A. Ausgangsspannung: 5 V / 0,5 A.

Typ		Artikel-Nr.	VPE
USB-Netzteil mit Kabel		10046075	1



Funk-Außentemperaturfühler BT-OS02-RF

Funk Außentemperaturfühler zur Messung und Übertragung von Außentemperaturdaten an die Zentraleinheit BT-CT03-RF oder Klimaregler Climatic Control CC-HC. Einfache Konfiguration über die Zentraleinheit. Prüftaste und Status-LED (rot/grün) für Funktionstest vor endgültiger Montage.

Wetterfestes Gehäuse (IP 65). Spannungsversorgung über Lithium-Langzeitbatterie mit einer Lebensdauer von ca. 10 Jahren. 868 MHz.

Typ		Artikel-Nr.	VPE
BT-OS02-RF		10079583	1

Abmessungen auf Seite 149





Mit Vision® Wireless schnell über die VISION+ App verbinden

ANDROID

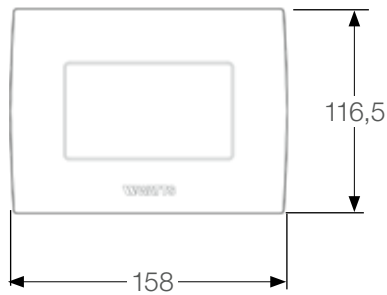
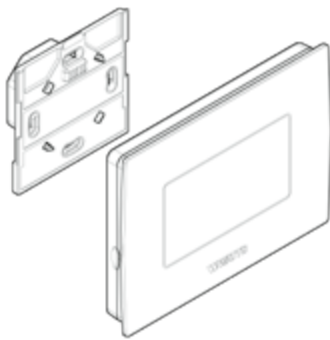


GOOGLE PLAY



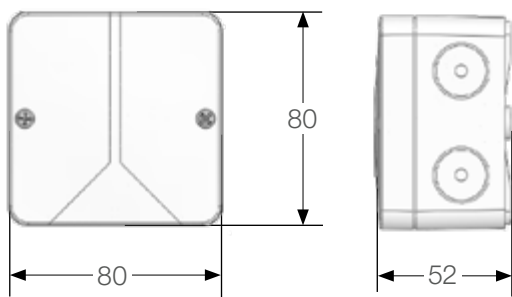
ABMESSUNGEN

BT-CT03-RF

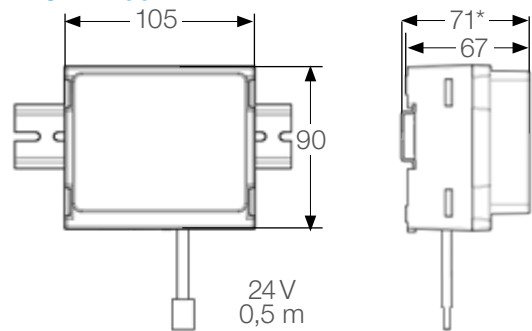


*auf Unterputz-Anschlusssockel montiert

BT-OS02-RF

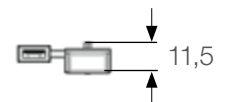
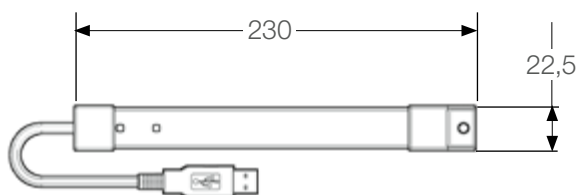


WFC-TRF03

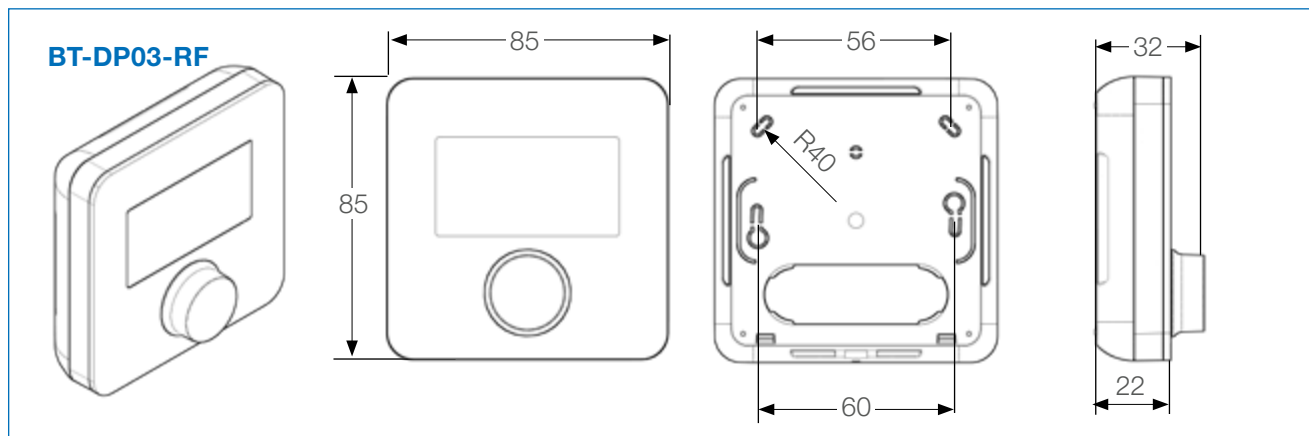
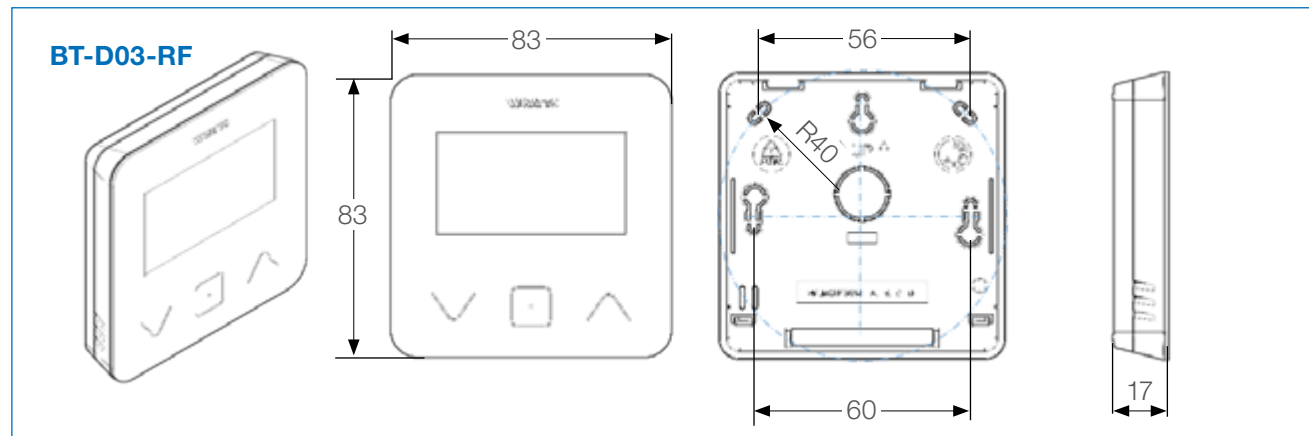
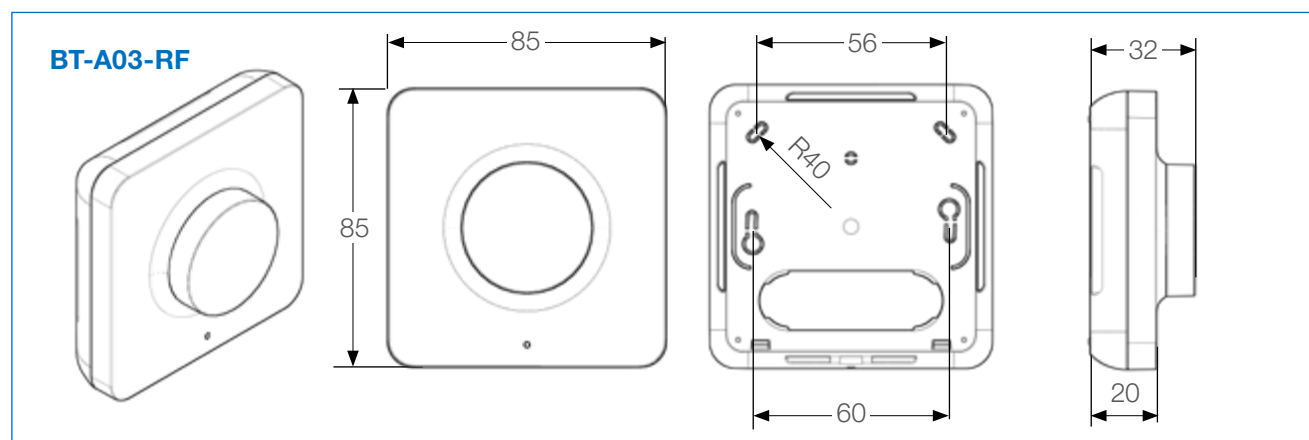
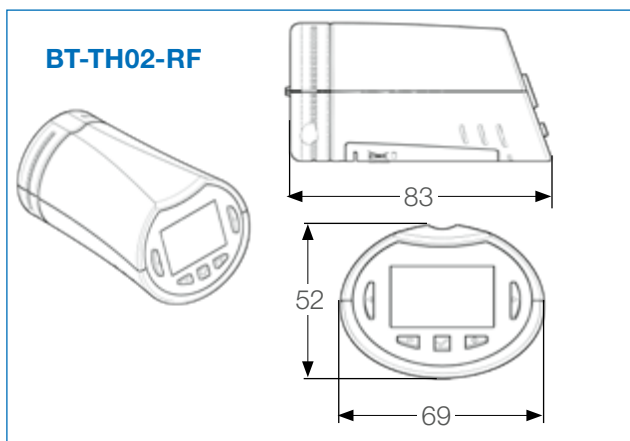
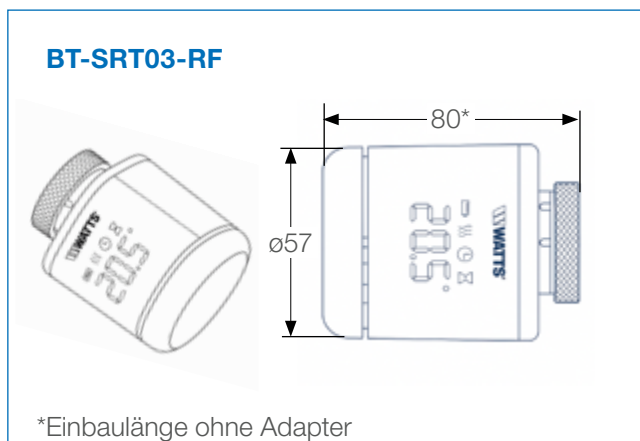


*bei Montage auf Hutschiene 35 x 7,5 (DIN EN 60715)

BT-RPT02-RF

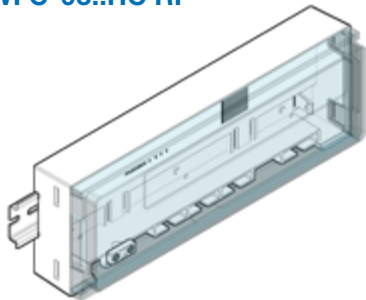
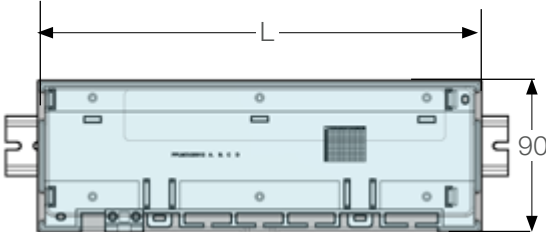



ABMESSUNGEN



ABMESSUNGEN


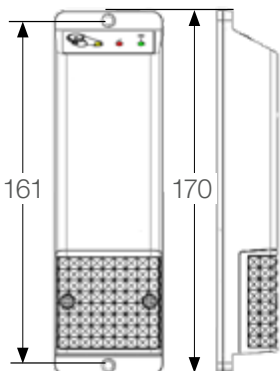
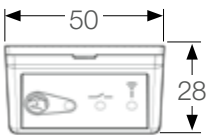
WFC-03..HC RF

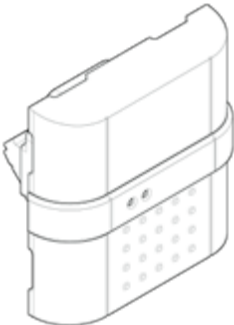
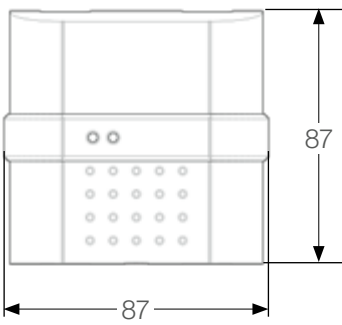
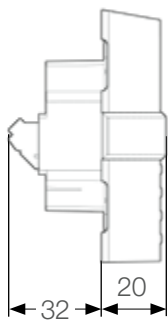
Typ	L [mm]
WFC-03 6Z HC RF	265
WFC-03 10Z HC RF	365

*bei Montage auf Hutschiene 35 x 7,5 (DIN EN 60715)

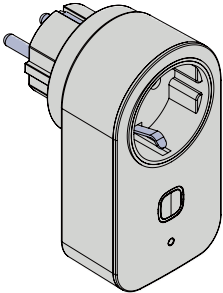
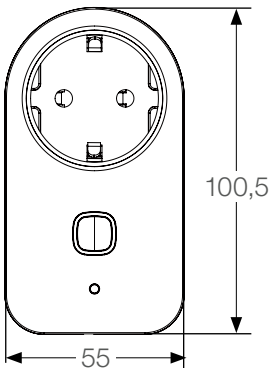
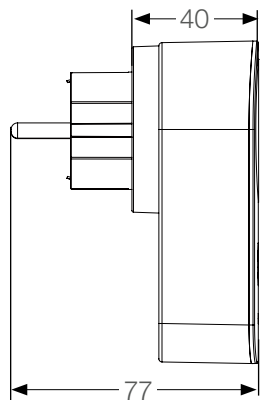
BT-WR02/03-RF (...)

BT-FR02-RF

BT-PR03-RF 16A

Kapitel 6.2

Smart-Thermostat Heizkörperregelung

Smart-Thermostat BT-ST03-RF

Festlegung individueller Zeitprogramme zur Temperaturregelung von bis zu 10 Räumen mit bis zu 20 Warmwasser Heizkörpern mittels Funk-Heizkörperregler BT-SRT03-RF und BT-TH02-RF. Anforderung Wärmeerzeuger oder Umwälzpumpe, Zonenventil etc. über den Funk-Empfänger BT-WR03-RF FC bei Wärmeanforderung in min. 1 Raum oder Ansteuerung eines Wärmeerzeugers oder Wärmepumpe über Opentherm Schnittstelle des Funk-Empfängers BT-WR03-RFOT. Ansteuerung von bis zu 10 Funk-Steckdosen BT-PR03-RF zur Zeitschaltung von Elektrogeräten 5 A, 230 V im Wochenprogramm. Im Referenzraum mittels Funk-Empfänger Steckdose BT-PR03-RF auch Steuerung von Elektro-Heizflächen / Heizkörper bis max. 1150 W. 4,3" Farb-Touchscreen Display. Einstellbereich Raumtemperatur 5-37 °C. Betriebsart wählbar: Komfort, Auto, Absenkung, Timer, Frostschutz oder AUS. Funktion Abwesenheit/Urlaub. Fenster OFFEN Erkennung. Mehrsprachiges Bedienermenü.

Spannungsversorgung 85-265 V (50 – 60 Hz) über Anschluss Sockel (im Lieferumfang) zur Montage auf die gängigen Unterputzdosen nahezu aller europäischen Länder. Wahlweise Tischaufstellung mit Spannungsversorgung über USB-C Kabel und Netzteil möglich (Zubehör). Micro SD-Card Slot. Schutzart IP 30.

Bidirektionale Funkkommunikation 868 MHz. Die 2,4 GHz WiFi Schnittstelle zur Kommunikation mit einem WLAN-Router ermöglicht die Fernbedienung per Vision+ App für Smartphone und Tablet (Android oder IOS). Kompatible Sprachassistenten: Amazon Alexa und Google Assistent.



NEU

Typ		Artikel-Nr.	VPE
BT-ST03-RF BLANC	weiß	10088808	1
BT-ST03-RF NOIR	schwarz	10088807	1

Abmessungen auf Seite 153

Funk-Heizkörperregler BT-SRT03-RF

Einstellbereich Raumtemperatur 5–37 °C. Fenster OFFEN Erkennung, Timer-Funktion. In Kombination mit der Zentraleinheit BT-CT03-RF oder dem Smart Thermostat BT-ST03-RF stehen folgende Betriebsarten zur Verfügung: Komfort, Absenkung, Frostschutz, Urlaub, Auto oder AUS. Spannungsversorgung 2 Stück Batterien 1,5 V (AA). Bidirektionale Funkkommunikation 868 MHz. Schutzart IP30. Inklusive Ventil Adapter WATTS TRV, M30x1,5/M28x1,5/Danfoss RA, RAV, RAVL.

Typ	Artikel-Nr.	VPE
BT-SRT03-RF	10089391	1

Abmessungen auf Seite 150

Funk-Heizkörperregler BT-TH02-RF

Einstellbereich Raumtemperatur 5-37 °C. Betriebsart wählbar: Komfort, Absenkung, Frostschutz, Urlaub, Auto oder AUS. Fenster OFFEN Erkennung. 9 integrierte Standard- und 4 variable Benutzerprogramme. Spannungsversorgung 2 Stück Batterien 1,5 V (AA). Betrieb entweder »Stand Alone« oder in Kombination mit Zentraleinheit BT-CT03-RF oder Smart Thermostat BT-ST03-RF. Bidirektionale Funkkommunikation 868 MHz. Schutzart IP30. Inklusive Ventil Adapter WATTS TRV, M30x1,5 und M28x1,5. Ventil Adapter Danfoss RA als Zubehör verfügbar.

Typ	Artikel-Nr.	VPE
BT-TH02-RF	10036919	1
TRV ADAPTER DANFOSS RA	10079439	1

Abmessungen auf Seite 150



NEU



Funk-Empfänger Aufputz, BT-WR03-RF FC (FREE)

Funk-Empfänger Aufputz mit potentialfreiem Schaltkontakt, 10 A, 250 V. Schutzart IP 20, Schutzklasse II. 868 MHz. Ansteuerung von Wärme-/ Kälteerzeuger, Lüfter, Klimageräte, Pumpen, Ventiltriebe oder zur EIN/AUS Steuerung von elektrischer Geräte. Unter Verwendung einer Kabelbrücke ist das Gerät auch zum direkten (LIVE) Anschluss zur Regelung von elektrischen Heizkörpern, Heizplatten, Infrarot Heizungen usw. geeignet.

Nur in Kombination mit dem Smart-Thermostat BT-ST03-RF einsetzbar.

Typ		Artikel-Nr.	VPE
BT-WR03-RF FC	FREE contact	10088809	1

Abmessungen auf Seite 151

Heizen/Kühlen Funk-Empfänger Aufputz BT-WR03-RF HC Heat+Cool

Funk-Empfänger Aufputz zur Regelung von Heizen und Kühlen Anwendungen. Je ein potentialfreier Schaltkontakt Heizen und Kühlen, 5 A, 250 VAC. Schutzart IP 20, Schutzklasse II. 868 MHz. Unter Verwendung der mitgelieferten Kabelbrücken ist das Gerät auch zum direkten (LIVE) Anschluss geeignet.

Nur in Kombination mit dem Smart-Thermostat BT-ST03-RF einsetzbar.

Typ		Artikel-Nr.	VPE
BT-WR03-RF HC	FREE contact	10088810	1

Abmessungen auf Seite 151

OpenTherm Funk-Empfänger Aufputz BT-WR03-RF OT

Funk-Empfänger Aufputz zur Ansteuerung von Wärme-/ Kälteerzeuger über OpenTherm Schnittstelle. Nur in Kombination mit dem Smart-Thermostat BT-ST03-RF einsetzbar.

Typ		Artikel-Nr.	VPE
BT-WR03-RF OT		10088811	1

Abmessungen auf Seite 151

Funk-Empfänger Steckdose BT-PR03-RF

Smart Plug Funk-Steckdose zur EIN/AUS Steuerung elektrischer Geräte 230 V mit Schutzkontakt Stecker über die Zentraleinheit BT-CT03-RF oder Smart Thermostat BT-ST03-RF. In Kombination mit einem Funk-Thermostat auch zur Regelung von elektrischen Heizkörpern, Heizplatten oder Infrarot Heizungen mit Schuko-Stecker einsetzbar. Schaltleistung »LIVE Kontakt« Relais 5 A, 250 V, max. 1.150 W bzw. 16 A, 250 V, max. 3.000 W. Bidirektionale Funkkommunikation 868 MHz. Schutzart IP20.

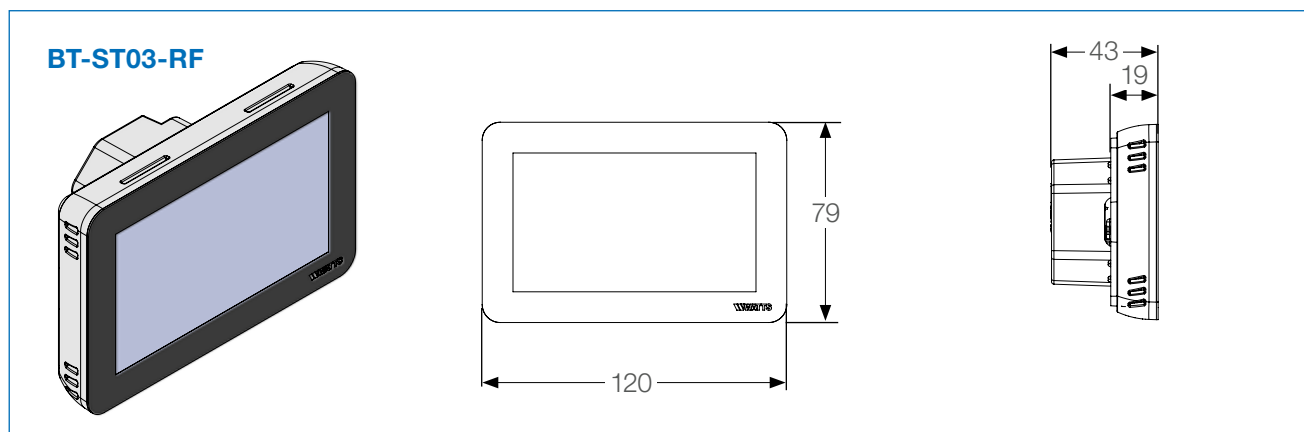
Typ		Artikel-Nr.	VPE
BT-PR03-RF 5A	LIVE contact	10086018	1
BT-PR03-RF 16A	LIVE contact	10089172	1

Abmessungen auf Seite 151



6

ABMESSUNGEN



Kapitel 6.3

Kabel-Regelung Vision® Wired

Raumthermostat WT-A03

Kabelgeführter, elektronischer Raumthermostat mit Drehregler, Einstellbereich 7-30 °C, Status-LED. Umgebungstemperatur 0-40 °C. Schutzart IP 30, Schutzklasse II. Spannungsversorgung 24 VAC oder 230VAC mit automatischer Spannungserkennung. Für Stellantriebe stromlos geschlossen NC oder stromlos offen NO, Auswahl über DIP-Schalter. Schaltleistung max. 5 Stellantriebe 24 VAC (je 1,6 W) oder max. 8 Stellantriebe 230 VAC (je 1,8 W).

Typ		Artikel-Nr.	VPE
WT-A03	24 .. 230 VAC	10085591	1

Abmessungen auf Seite 158



Raumthermostat WT-A03 HC (Heizen / Kühlen)

Kabelgeführter, elektronischer Raumthermostat mit Drehregler, Einstellbereich 7 - 30 °C, Status-LED. Umgebungstemperatur 0 - 40 °C. Schutzart IP 30, Schutzklasse II. Spannungsversorgung 24VAC oder 230VAC mit automatischer Spannungserkennung. Für Stellantriebe stromlos geschlossen NC oder stromlos offen NO, Regelart Hysterese oder Proportional (PWM), Auswahl über DIP-Schalter. Eingang externer Temperaturfühler NTC 10 K (z.B. Fernfühler oder Bodensensor). Eingang zur Umschaltung Heizen/Kühlen, Kombination mit Regelverteiler Serie WFC-.. HC. Schaltleistung max. 5 Stellantriebe 24VAC (je 1,6 W) oder max. 8 Stellantriebe 230 VAC (je 1,8 W).

Kühlbetrieb nur in Verbindung mit Kabel-Regelverteiler der Serie WFC-03..HC.

Typ		Artikel-Nr.	VPE
WT-A03 HC	24 .. 230 VAC	10085592	1

Abmessungen auf Seite 158



Raumthermostat WT-D03 HC (Heizen / Kühlen)

Kabelgeführter, elektronischer Raumthermostat mit LCD Glas-Display, Einstellbereich 5 - 35 °C, Betriebsarten: Komfort, Absenkung, AUS, Frostschutz, Timer. Schaltdifferenz 0,5 K. Umgebungstemperatur 0 - 40 °C. Schutzart IP 30, Schutzklasse II. Spannungsversorgung 24 VAC oder 230VAC mit automatischer Spannungserkennung. Regelart Hysterese (wählbar von 0,2 - 3,0 K) oder Proportional (PWM), Auswahl über Menü. Eingang externer Temperaturfühler NTC 10 K (z.B. Fernfühler oder Bodensensor). Funktion als Masterthermostat Heizen/Kühlen. Eingang zur Umschaltung Heizen/Kühlen, Kombination mit Regelverteiler Serie WFC-.. HC. Für Stellantriebe stromlos geschlossen NC oder stromlos offen NO, Auswahl über DIP-Schalter. Schaltleistung max. 5 Stellantriebe 24 VAC (je 1,6 W) oder max. 8 Stellantriebe 230 VAC (je 1,8 W). Kühlbetrieb nur in Verbindung mit Kabel-Regelverteiler der Serie WFC-03..HC.

Typ		Artikel-Nr.	VPE
WT-D03 HC	24 .. 230 VAC	10085593	1

Abmessungen auf Seite 158



Uhrenthermostat WT-DP03 (Heizen / Kühlen)

Kabelgeführter, elektronischer Uhrenthermostat mit LCD Glas-Display, programmierbar, Bedienung über Drehregler. Einstellbereich 5 - 37 °C, Auto, Komfort, Absenkung, AUS, Urlaub, Timer. 9 integrierte Standard- und 4 anpassbare Wochenprogramme. Fenster Offen Erkennung. Display Sperre über PIN-Code sowie Diebstahlsicherung zum Einsatz in öffentlichen Gebäuden. Eingang externer Temperaturfühler NTC 10 K (z. B. Fernfühler oder Bodensensor). Spannungsversorgung 24 VAC oder 230VAC mit automatischer Spannungserkennung. Schutzart IP 30, Schutzklasse II. Für Stellantriebe stromlos geschlossen NC oder stromlos offen NO, Auswahl über Menü. Triac-Ausgang, Eingang zur Umschaltung Heizen/Kühlen, Kombination mit Regelverteiler Serie WFC-.. HC. Für Stellantriebe stromlos geschlossen NC oder stromlos offen NO, Auswahl über DIP-Schalter. Schaltleistung max. 5 Stellantriebe 24 VAC (je 1,6 W) oder max. 8 Stellantriebe 230VAC (je 1,8 W). Kühlbetrieb nur in Verbindung mit Kabel-Regelverteiler der Serie WFC-03..HC.

Typ		Artikel-Nr.	VPE
WT-DP03	24 .. 230VAC	10086744	1

Abmessungen auf Seite 158

**NEU****Raumthermostat WT-A03 HC PA (Heizen / Kühlen)**

Kabelgeführter, elektronischer Raumthermostat mit Drehregler, Einstellbereich 7 - 30 °C, Status-LED. Umgebungstemperatur 0 - 40 °C. Schutzart IP 30, Schutzklasse II. Spannungsversorgung 24VAC oder 230VAC mit automatischer Spannungserkennung. Für Stellantriebe stromlos geschlossen NC oder stromlos offen NO, Regelart Hysterese oder Proportional (PWM), Auswahl über DIP-Schalter. Eingang externer Temperaturfühler NTC 10 K (z.B. Fernfühler oder Bodensensor). Eingang zur Umschaltung Heizen/Kühlen, Kombination mit Regelverteiler Serie WFC-.. HC. Schaltleistung max. 5 Stellantriebe 24VAC (je 1,6 W) oder max. 8 Stellantriebe 230 VAC (je 1,8 W).

Kühlbetrieb nur in Verbindung mit Kabel-Regelverteiler der Serie WFC-03..HC.

Typ		Artikel-Nr.	VPE
WT-A03 HC	24 .. 230VAC	10089372	1

Abmessungen auf Seite 158

**NEU****6****Externer Fühler/Bodensensor NTC-Sensor 10K**

NTC-Temperaturfühler mit Kabel 3,0 m. Fühler der Klasse II. R25: 10 K. Kompatibel mit Geräten der Baureihen BT.., CC-HC, EFH.., WFH.. und Vision®.

Typ		Artikel-Nr.	VPE
NTC-SENSOR 10K	Kabellänge 3 m	10013372	1



Kabel-Regelverteiler Heizen WFC-03

Klemmleiste zur Kabelverbindung von Raumthermostaten 24V¹⁾ oder 230V mit Stellantrieben stromlos geschlossen (NC) oder stromlos offen (NO). Funktion Heizen. Für 6 oder 8 Zonen (Anzahl Raumthermostate). Schnellmontage durch Kabelanschlüsse in schraubenloser Steck/Klemmtechnik, bis zu 4 Antriebe je Zone. Für Wand oder Hutschienen Montage. Betriebstemperatur 0 - 40 °C, Schutzart IP 30, Schutzklasse I. Abmessungen: 265 x 90 x 56 mm.



Typ	Zonen	Stellantriebe	Artikel-Nr.	VPE
WFC-03 6Z	6 Zonen	24 .. 230VAC, NC oder NO	10086021	1
WFC-03 8Z	8 Zonen	24 .. 230VAC, NC oder NO	10086022	1

1) Für 24V wird zusätzlich der Trafo WFC-TRF03 230/24 PLG (Artikel-Nr. 10087241) benötigt.

Abmessungen auf Seite 159

Transformator WFC-TRF03 PLG

Transformator zur Spannungsversorgung der 24V Regelverteiler WFC-03 6Z NC/NO oder WFC-03 8Z NC/NO. Betriebsspannung 230V, Ausgangsspannung 24V, Ausgangsleistung 60 VA, Schutzart IP 30. Zuleitung 1,5 m mit Eurostecker (CEE 7/16 EN 50075). Zuleitung Regelverteiler mit 4-poligem Stecker für einfache Kombination. Zum Anschluss von max. 18 Stellantriebe 24V/2,5 W.



Typ	Artikel-Nr.	VPE
WFC-TRF03 230/24 PLG	10087241	1

Abmessungen auf Seite 159

Kabel-Regelverteiler Heizen WFC-03..H+

Klemmleiste zur Kabelverbindung von Raumthermostaten 24 V¹⁾ oder 230 V mit Stellantrieben stromlos geschlossen (NC). Funktion Heizen. 1 potentialfreier und 1 spannungsführender Ausgang 230 V zur bedarfsabhängigen Steuerung einer Pumpe (Pumpenlogik). Für 6 bis 10 Zonen (Anzahl Raumthermostate), Status LED's. Betriebstemperatur 0-40 °C, Schutzart IP 30, Schutzklasse I. 230 V-Version besitzt Zuleitung 1,5 m mit Schuko-Stecker (CEE 7/7), 24 V-Version mit Steckeranschluss für Trafo WFC-TRF03. Schnellmontage durch Kabelanschlüsse in schraubenloser Steck/ Klemmtechnik, bis zu 4 Antriebe je Zone. Für Wand oder Hutschienen Montage. Absenkbetrieb über externe Zeitschaltuhr.

Abmessungen: 6/8 Zonen: 265 x 90 x 56 mm, 10 Zonen: 365 x 90 x 56 mm.



Typ	Zonen	Stellantriebe	Artikel-Nr.	VPE
WFC-03 6Z H+ 230V NC	6 Zonen	230VAC, NC	10086024	1
WFC-03 8Z H+ 230V NC	8 Zonen	230VAC, NC	10086026	1
WFC-03 10Z H+ 230V NC	10 Zonen	230VAC, NC	10086028	1
WFC-03 6Z H+ 24V NC ¹⁾	6 Zonen	24VAC, NC	10086023	1
WFC-03 8Z H+ 24V NC ¹⁾	8 Zonen	24VAC, NC	10086025	1
WFC-03 10Z H+ 24V NC ¹⁾	10 Zonen	24VAC, NC	10086027	1

1) Für 24V wird zusätzlich der Trafo WFC-TRF03 230/24 (Artikel-Nr. 10087028) benötigt.

Abmessungen auf Seite 159

Kabel-Regelverteiler Heizen / Kühlen WFC-03..HC

Klemmleiste zur Kabelverbindung von Raumthermostaten 24 V¹⁾ oder 230 V mit Stellantrieben stromlos geschlossen (NC). Funktion Heizen und Kühlen.

- 1 Eingang Umschaltsignal Heizen/Kühlen.
- 1 Ausgang 230 V zur Schaltung einer Pumpe (Pumpenlogik).
- 1 potentialfreier Ausgang zur Schaltung eines Wärmeerzeugers.
- 1 potentialfreier Ausgang zur Schaltung eines Kühlgerätes.
- 1 potentialfreier Ausgang zur Schaltung eines Luftentfeuchters.
- 1 Eingang Tausensor zur Abschaltung Pumpe/Zonenventil.
- 1 Eingang Temperaturbegrenzer zur Abschaltung der Pumpe.
- 1 Eingang Zeitschaltuhr für Absenkbetrieb.

Für 6 oder 8 Zonen (Anzahl Raumthermostate), mehrfarbige Status LED's. Betriebstemperatur 0 - 40 °C, Schutzart IP 30, Schutzklasse I. Schnellmontage durch Kabelanschlüsse in schraubeloser Steck/Klemmtechnik, bis zu 4 Antriebe je Zone, je zwei Zonen kombinierbar.



Typ	Zonen	Stellantriebe	Artikel-Nr.	VPE
WFC-03 6Z HC 230V NC	6 Zonen	230VAC, NC	10086030	1
WFC-03 8Z HC 230V NC	8 Zonen	230VAC, NC	10086032	1
WFC-03 6Z HC 24V NC ¹⁾	6 Zonen	24VAC, NC	10086029	1
WFC-03 8Z HC 24V NC ¹⁾	8 Zonen	24VAC, NC	10086031	1

1) Für 24V wird zusätzlich der Trafo WFC-TRF03 230/24 (Artikel-Nr. 10087028) benötigt.

Abmessungen auf Seite 159

Tausensor

Tausensor zur Erfassung von Kondensationsfeuchte an Oberflächen. Montage am Verteiler Vorlauf. Kabellänge 10 m.

Typ	Artikel-Nr.	VPE
TAU-SENSOR	10087539	1

**Transformator WFC-TRF03**

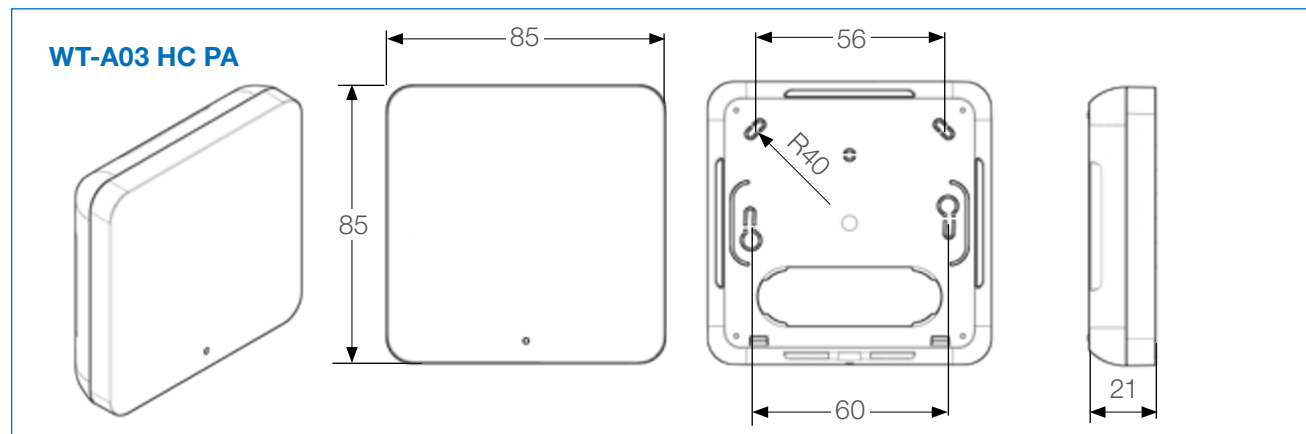
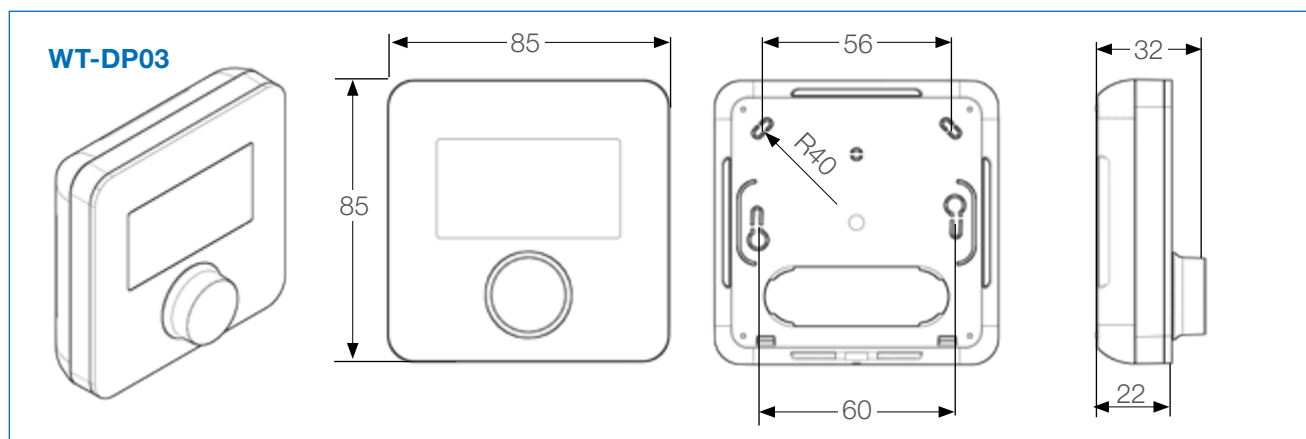
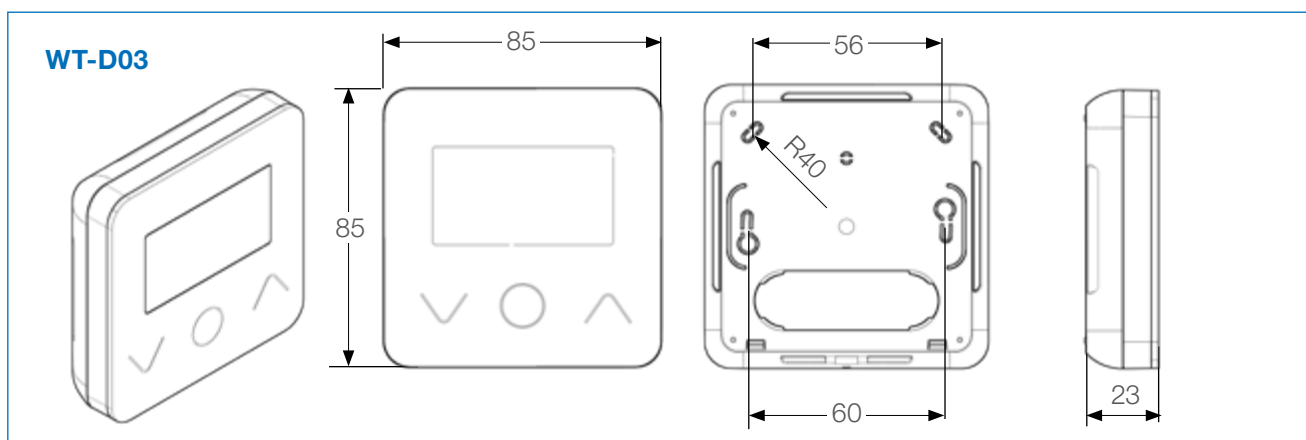
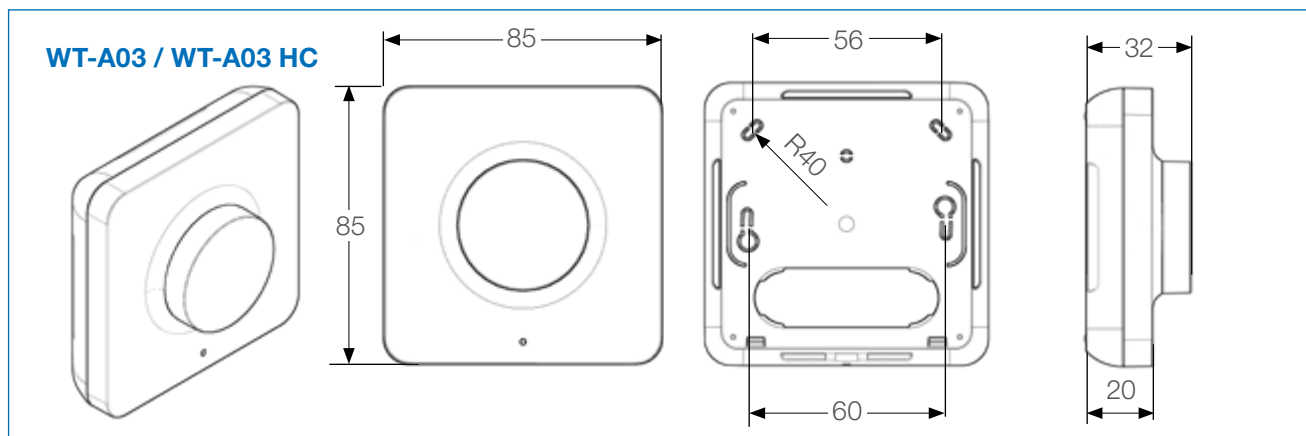
Transformator zur Spannungsversorgung der 24V Regelverteiler (WFC-03..H+ und WFC-03..HC). Betriebsspannung 230V, Ausgangsspannung 24V, Ausgangsleistung 60 VA, Schutzart IP 30. Zuleitung Regelverteiler mit 4-poligem Stecker für einfache Kombination. Zum Anschluss von max. 18 Stellantriebe 24V/2,5 W.

Typ	Artikel-Nr.	VPE
WFC-TRF03 230/24	10087028	1



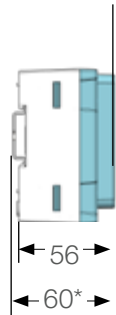
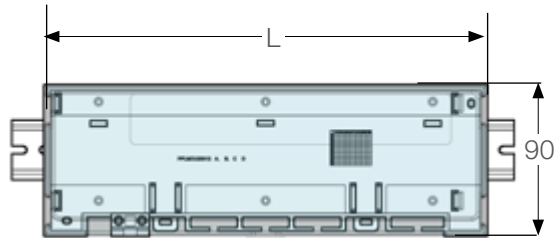
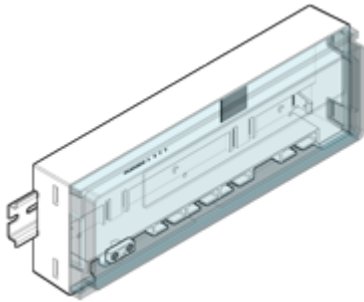
Abmessungen auf Seite 159

ABMESSUNGEN



ABMESSUNGEN

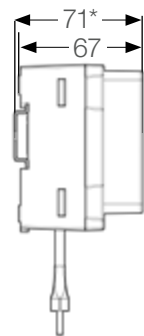
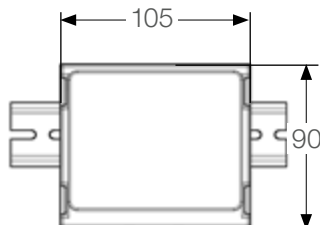
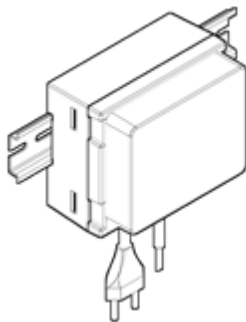
WFC-03, WFC-03..H+, WFC-03..HC



Typ	L [mm]
WFC-03 6Z, WFC-03 6Z H+	265
WFC-03 8Z, WFC03 8Z H+	265
WFC-03 10Z, WFC-03 10Z H+	365
WFC-03 6Z HC, WFC03 8Z HC	365

*bei Montage auf Hutschiene 35 x 7,5 (DIN EN 60715)

WFC-TRF03 PLG



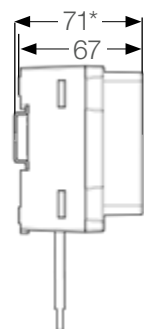
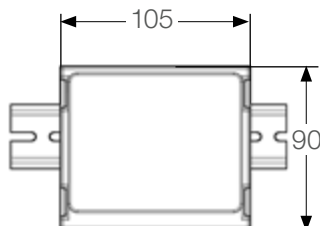
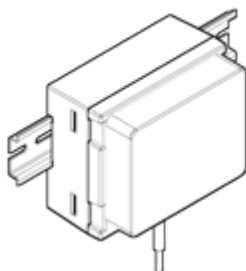
230V - 1,5 m

24V
0,5 m

24V-0,5 m
mit 4-poligem Stecker

*bei Montage auf Hutschiene 35 x 7,5 (DIN EN 60715)

WFC-TRF03



24V
0,5 m

24V-0,5 m
mit 4-poligem Stecker

*bei Montage auf Hutschiene 35 x 7,5 (DIN EN 60715)

Kapitel 6.4

Weitere kabelgebundene Thermostate

Raumthermostat EFHT-BASIC Wattstemp 720/740

Elektronischer Raumthermostat für Flächenheizungen. Temperatur Einstellbereich 5 -35 °C, Schaltdifferenz 0,5 K. Schalter EIN/AUS, Eingang externes Schaltsignal für automatische Temperaturabsenkung (4 K). Bodensensor mit einstellbarer Temperaturbegrenzung 10-40 °C, 3 m Fühlerkabel. Schaltleistung 16 A, 250 VAC. Schutzart IP 21, Schutzklasse II. Unterputz Montage. Zur Integration in Schaltrahmen werden 2 Wechselrahmen rund und eckig mitgeliefert. Passend für Schalterserien 55 mm: Berker Serie S.1, Jung Serie A, Merten System M, GIRA System 55 und Busch-Jaeger BALANCE SI.

Type 720: Regelung der Temperatur nur über den Bodensensor. Kein interner Sensor.

Type 740: Regelung der Temperatur über internen Sensor und Bodensensor.

Typ	Artikel-Nr.	VPE
EFHT-BASIC 720	10029949	1
EFHT-BASIC 740	10013393	1



Raumthermostat EFHT-LCD Wattstemp 760

Elektronischer Raumthermostat mit Wochenprogramm für Elektro-Flächenheizung oder für wasserführende Flächenheizungen. Einstellbereich Raumtemperatur 5 -37 °C, Schaltdifferenz 0,5 K. Betriebsart wählbar: Boost, Komfort, Auto und Absenkung. Eingang externes Schaltsignal für automatische Temperaturabsenkung (4 K). Bodensensor mit einstellbarer Temperaturbegrenzung 10-40 °C, 3 m Fühlerkabel. Schaltleistung 10 A, 250 VAC. Schutzart IP 21, Schutzklasse II. Unterputz Montage. Zur Integration in Schaltrahmen werden 2 Wechselrahmen rund und eckig mitgeliefert. Passend für Schalterserien 55 mm: Berker Serie S.1, Jung Serie A, Merten System M, GIRA System 55 und Busch-Jaeger BALANCE SI.

Typ	Artikel-Nr.	VPE
EFHT-LCD	10013392	1



Uhrenthermostat MILUX2 WEEKLY

Kabelgeführter, elektronischer Raumthermostat, programmierbar, mit LCD-Display, Einstellbereich 5-35 °C, Schaltdifferenz 0,5 K, Messgenauigkeit 0,1 K. Schaltleistung 5 A / 250 VAC, Schutzart IP 30, Schutzklasse II. Betriebsart wählbar: Komfort, Automatik, Absenkbetrieb oder Frostschutz. Funktion HEIZEN oder KÜHLEN (durch Verkabelung). 9 integrierte Standard- und 4 variable Benutzerprogramme. Urlaubs/Abwesenheitsfunktion, Tastensperre. Batteriezustandsanzeige. EIN/AUS Schalter. Spannungsversorgung 2 Stück Batterien 1,5 V (AAA) bzw. 230 V.

Typ	Artikel-Nr.	VPE
MILUX2 BAT WEEKLY	10081351	1



Abmessungen auf Seite 161

Ventilantrieb 22CX

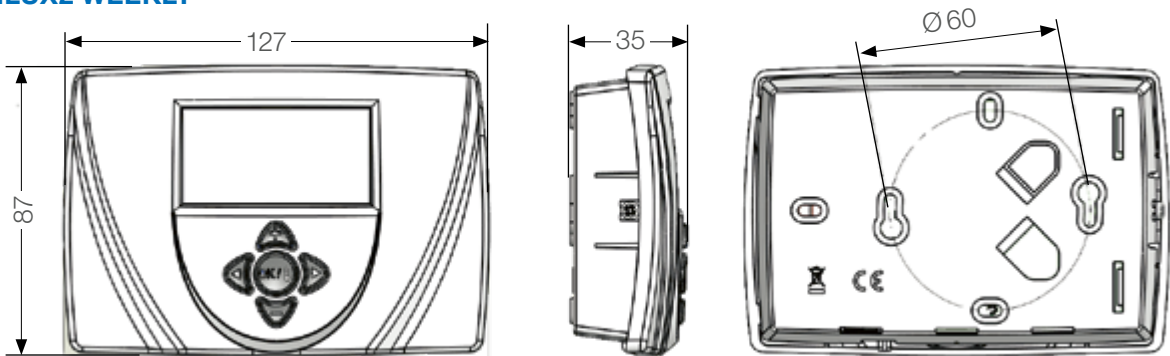
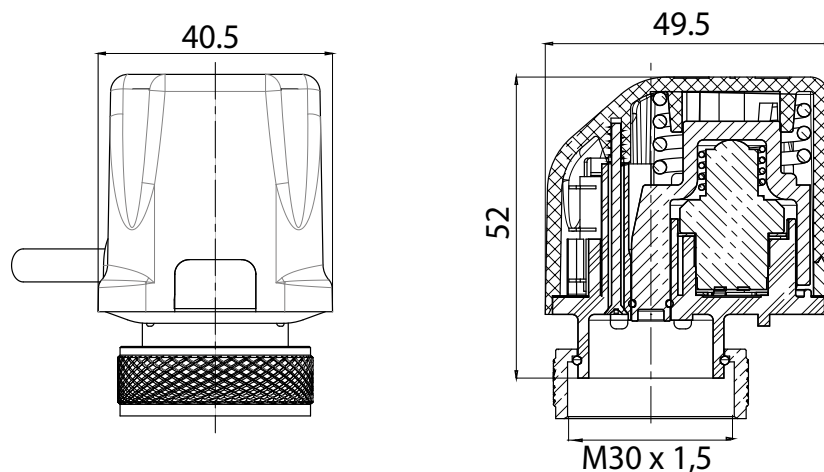
Elektrothermischer AUF/ZU Stellantrieb mit Stellungsanzeige. Für Regulier- und Absperrventile mit Anschluss M30 x 1,5. Kompatibel unter anderem mit Watts Heizkreisverteiltern, Thermostatventilen der Baureihe TV, Zonenventilen der Baureihen 2131, 3131 und 4131. Max. Hub 3,5 mm / Arbeitshub 2,5 mm. Leistungsaufnahme 1,8 W. Kabellänge ca. 1 m. Schutzart IP 54.



Typ		Artikel-Nr.	VPE*
22CX230NC2	230V, stromlos geschlossen, 2-poliges Kabel	10029671	1/50
22CX230NA2	230V, stromlos offen, 2-poliges Kabel	10029674	1/50
22CX24NC2	24V, stromlos geschlossen, 2-poliges Kabel	10029673	1/50
22CX24NA2	24V, stromlos offen, 2-poliges Kabel	10029672	1/50
22CX230NC4	230V, stromlos geschlossen, 4-poliges Kabel	10050334	1/50
22CX230NA4	230V, stromlos offen, 4-poliges Kabel	10050335	1/50
22CX24NC4	24V, stromlos geschlossen, 4-poliges Kabel	10083465	1/50
22CX24NA4	24V, stromlos offen, 4-poliges Kabel	10083464	1/50

*Karton/Umkarton

Abmessungen auf Seite 161

ABMESSUNGEN**MILUX2 WEEKLY****22CX**

Kapitel 6.5

Witterungsgeführte Regelung

Vorlauftemperaturregler HEIZEN&KÜHLEN ClimaticControl CC-HC

Zur Festwert- oder witterungsgeführten Vorlauftemperaturregelung von wasserführenden Heiz- und Kühlsystemen. Schaltausgang für Wärme-/Kälteerzeuger, Nachheizfunktion bei tiefen Außentemperaturen. Schaltausgang für Wärme-/Kälteerzeuger, Nachheizfunktion bei tiefen Außentemperaturen.

Betriebsarten: Automatik, Normal-, Absenk- oder Frostschutzbetrieb. 7-Tage-Programm: 9 werkseitig festgelegte sowie 4 frei definierbare Benutzerprogramme. Abwesenheits-/Urlaubs Funktion. Je ein Programm zum Estrich Funktions- und Belegreifheizen. Ventil- und Pumpenfestsitzschutz. LCD Display. Außentemperaturfühler NTC 10 K, IP 68, Kabel 3 m, mit Gehäuse. Vorlauftemperaturfühler NTC 10 K als Anlegefühler.

- Temperaturgenauigkeit: 0,1 °C
- Betriebstemperatur: 0 - 50 °C.
- Regelbereich Vorlauftemperatur: 0 - 100 °C.
- Regelverhalten: Nichtlineare PID Regelung.
- Schutzart: Schutzklasse II - IP 30.
- Ausgang Pumpe 1: 5 A / 250 V Relais (L, N, PE).
- Ausgang Cold/Pumpe 2: 5 A / 250 V Relais (L, N).
- Ausgang Heat: 5 A / 250 V Relais (potentialfrei).
- Ausgang 3-Punkt-Antrieb: 2 TRIACS => 75 W max..
- Eingang Außentemperaturfühler: NTC 10 KOhm bei 25 °C (IP 55).
- Eingang Vorlauftemperaturfühler (im Lieferumfang): NTC 10 KOhm bei 25 °C (IP 68).
- Eingang Rücklauftemperaturfühler (optional).
- Eingang Funk-Antenne zur Kombination mit Funk-Außenfühler.



Typ	Artikel-Nr.	VPE
Climatic Control CC-HC	10084017	1

Abmessungen auf Seite 163

Temperaturfühler NTC 10K

Temperaturfühler NTC 10 K zur Erfassung der Medientemperatur (Vorlauf oder Rücklauf). Direkt eintauchende Variante mit Gewinde G 1/8" oder als Anlegefühler.

Typ	Artikel-Nr.	VPE	
SENSOR NTC 1/8"AG	Kabellänge 0,5 m, Tauchfühler	10084784	1
SENSOR NTC 10K	Kabellänge 3,0 m, Anlegefühler	10013372	1



Funk-Außentemperaturfühler BT-OS02-RF

Funk Außentemperaturfühler zur Messung und Übertragung von Außentemperaturdaten an die Zentraleinheit BT-CT03-RF oder Klimaregler Climatic Control CC-HC. Einfache Konfiguration über die Zentraleinheit. Prüftaste und Status-LED (rot/grün) für Funktionstest vor endgültiger Montage.

Wetterfestes Gehäuse (IP 65). Spannungsversorgung über Lithium-Langzeitbatterie mit einer Lebensdauer von ca. 10 Jahren. 868 MHz.



Typ	Artikel-Nr.	VPE
BT-OS02-RF	10079583	1

Abmessungen auf Seite 163

Funk-Antenne 868 MHz

Antenne für Klimaregler Climatic Control Serie CC-HC zum Empfang von 868 MHz Funk-Signal. Sie ermöglicht die Kombination des Funk-Außentemperaturfühler BT-OS02-RF und/oder Funk-Hygrostat BT-D03-RF RH mit dem CC-HC Regler.

Kabellänge 3 m. Abmessungen: 2 x 39 x 1,5 cm mit Klebefläche zur Befestigung an geeigneten Oberflächen.



Typ	Artikel-Nr.	VPE
Funk-Antenne 868 MHz	Kabel 3,0 m 10088173	1

Funk-Raumthermostat BT-D03-RF RH

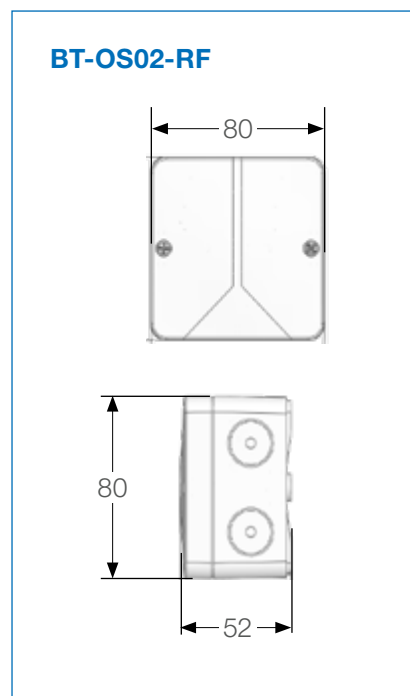
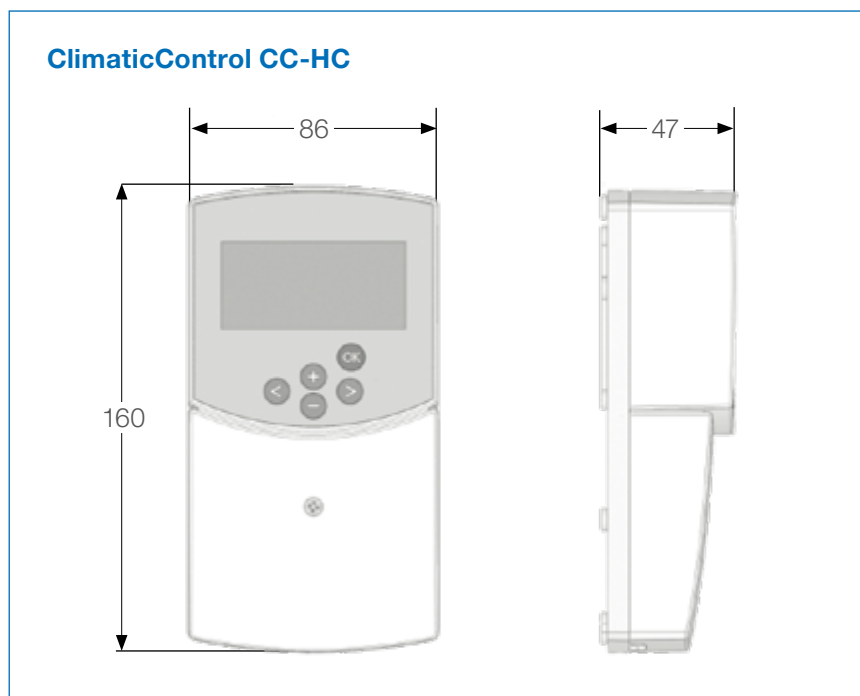
Elektronischer Funk-Thermostat mit LCD Glas-Display, Einstellbereich 5-37 °C, Betriebsarten: Komfort, Absenkung, AUS, Frostschutz, Timer. Fenster OFFEN Erkennung. Display Sperre über PIN-Code sowie Diebstahlsicherung zum Einsatz in öffentlichen Gebäuden. Eingang externer Temperaturfühler NTC 10 K (z. B. Fernfühler oder Bodensensor). Feuchtigkeitsfühler. Spannungsversorgung 2 Stück Batterien 1,5 V (AAA). Schutzart IP 30. Bidirektionale Funkkommunikation 868 MHz. Inklusive Tischaufsteller oder zur Wandmontage. Designvarianten mit runder und eckiger Taste.



Typ	Artikel-Nr.	VPE
BT-D03-RF BLANC RH	Hygrostat, weiß 10085002	1

Abmessungen auf Seite 150

ABMESSUNGEN



Kapitel 7

Heizkörperanbindung

Thermostatkopf SE-148



Thermostatkopf
mit eingebautem Fühler

WATTS®

Kapitel 7.1

Thermostatköpfe und Heizkörperanbindung

Thermostatkopf SE-148

Der Thermostatkopf SE-148 arbeitet mit einem flüssigkeitsgefüllten Fühler. Der Sollwertbereich ist von 8 - 28 °C einstellbar. Der Thermostatkopf verfügt neben den Merzkahlen von 1 - 5 über eine Frostschutzstellung und eine Nullstellung. Durch zwei integrierte Blockierstifte ist eine Einstellung auf eine Höchst- bzw. Mindesttemperatur sowie die Blockierung auf eine festgelegte Temperatur möglich. Die gesamte SE Serie ist nach EN 215-1 zertifiziert.

Ventilanpassung: M30 x 1,5. Schließmaß 11,8 mm (Heimeier, Watts Industries Deutschland). Anpassung anderer Hersteller auf Anfrage.

Typ	Artikel-Nr.	VPE
SE-148	10001583	1/100

Abmessungen auf Seite 169

Thermostatkopf SE-148 SD mit Fernfühler

Der Thermostatkopf SE-148 SD arbeitet mit einem flüssigkeitsgefüllten Fernfühler 2 m Länge. Der Sollwertbereich ist von 8-28 °C einstellbar. Der Thermostatkopf verfügt neben den Merzkahlen von 1-5 über eine Frostschutzstellung und eine Nullstellung. Durch zwei integrierte Blockierstifte ist eine Einstellung auf eine Höchst- bzw. Mindesttemperatur sowie die Blockierung auf eine festgelegte Temperatur möglich. Die gesamte SE Serie ist nach EN 215-1 zertifiziert.

Ventilanpassung: M30x1,5. Schließmaß 11,8 mm (Heimeier, Watts Industries Deutschland). Anpassung anderer Hersteller auf Anfrage.

Typ	Artikel-Nr.	VPE
SE-148 SD	10001584	1/60

Abmessungen auf Seite 169

Thermostatkopf SE-147

Verchromter Thermostatkopf mit flüssigkeitsgefülltem Fühler. Der Sollwertbereich ist von 8-28 °C einstellbar. Der Thermostatkopf verfügt neben den Merzkahlen von 1-5 über eine Frostschutzstellung und eine Nullstellung. Durch zwei integrierte Blockierstifte ist eine Einstellung auf eine Höchst- bzw. Mindesttemperatur sowie die Blockierung auf eine festgelegte Temperatur möglich. Die gesamte SE Serie ist nach EN 215-1 zertifiziert.

Typ	Artikel-Nr.	VPE
SE-147	10022425	1/100

Abmessungen auf Seite 169



Für Informationen über Smarte Heizkörperregler siehe Kapitel 6.2 „Smart-Thermostat Heizkörperregelung“ auf Seite 152

Verstellsicherung

Für SE Thermostatkopf Serie.

Typ	Artikel-Nr.	VPE
SE 148 GA	10001586	1

Abmessungen auf Seite 169

**Thermostatventil TVE**

Thermostatventil vernickelt in Eckform mit Voreinstellung. Anschluss IG. Passend zur SE Thermostatkopf Serie. Ventilanpassung: M30 x 1,5. Schließmaß 11,8 mm (Heimeier, Watts Industries Deutschland).

Typ	Artikel-Nr.	VPE
TVE 12-1/2"	10001592	1/100

Abmessungen auf Seite 169

**Thermostatventil TVD**

Thermostatventil vernickelt in Durchgangsform mit Voreinstellung. Anschluss IG. Passend zur SE Thermostatkopf Serie. Ventilanpassung: M 30 x 1,5. Schließmaß 11,8 mm (Heimeier, Watts Industries Deutschland).

Typ	Artikel-Nr.	VPE
TVD 12-1/2"	10001604	1/100
TVD 3/4-3/4"	10001605	1/50

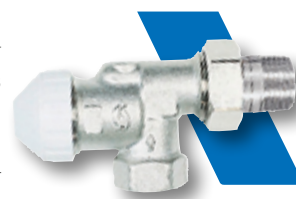
Abmessungen auf Seite 169

**Thermostatventil TVE-S**

Thermostatventil vernickelt in Eckform mit seitlichem Abgang und Voreinstellung. Passend zur SE Thermostatkopf Serie. Ventilanpassung: M 30 x 1,5. Schließmaß 11,8 mm (Heimeier, Watts Industries Deutschland).

Typ	Artikel-Nr.	VPE
TVE-S 12-1/2"	10001610	1/100

Abmessungen auf Seite 169

**Handregulierkopf**

Der Handregulierkopf dient zur manuellen Verstellung und kann später durch die SE Thermostatkopf Serie ersetzt werden. Ausführung: weiß. M30 x 1,5.

Typ	Artikel-Nr.	VPE
HRK	10001653	1



Rücklaufverschraubung Eckform

Rücklaufverschraubung vernickelt in Eckform, absperrbar für Wartungsarbeiten oder Reparaturen am Heizkörper.

Typ		Artikel-Nr.	VPE*
RLD/K 10-IG	3/8" IG	10001667	1/80
RLD/K 15-IG	1/2" IG	10001665	1/80

* Karton/Umkarton

Abmessungen auf Seite 169



Rücklaufverschraubung Durchgangsform

Rücklaufverschraubung vernickelt in Durchgangsform, absperrbar für Wartungsarbeiten oder Reparaturen am Heizkörper.

Typ		Artikel-Nr.	VPE*
RLD/K 10-IG	3/8" IG	10001668	1/80
RLD/K 15-IG	1/2" IG	10001663	1/80

* Karton/Umkarton

Abmessungen auf Seite 169



Hahnblock-Gerade Durchgangsform DG

Für Ventilkompaktheizkörper 1/2" IG, Zweirohrsystem, Abstand 50 mm, Anschlussnippel 1/2" x 3/4". Anschluss 3/4" Eurokonus mit Einstecktülle für flachdichtende Verschraubungen.

Typ		Artikel-Nr.	VPE*
DG		10001885	1/50

* Karton/Umkarton

Abmessungen auf Seite 169



Hahnblock-Eck Durchgangsform ECK

Für Ventilkompaktheizkörper 1/2" IG, Zweirohrsystem, Abstand 50 mm, Anschlussnippel 1/2" x 3/4". Anschluss 3/4" Eurokonus mit Einstecktülle für flachdichtende Verschraubungen.

Typ		Artikel-Nr.	VPE*
ECK		10001886	1/40

* Karton/Umkarton

Abmessungen auf Seite 169

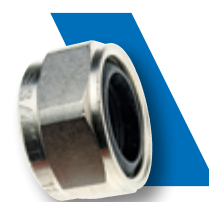


Klemmverschraubung 3/4" RVC-C

Weichdichtend, für Kupfer- und Weichstahlrohr, DN 15 auch für Edelstahlrohre geeignet, mit vernickelter Überwurfmutter 3/4". Paarweise verpackt.

Typ		Artikel-Nr.	VPE
RVC-C 12x1	für Rohr 12x1 mm	10001004	2/200
RVC-C 15x1	für Rohr 15x1 mm	10001005	40/320
RVC-C 18x1	für Rohr 18x1 mm	10001006	40/320

* Karton/Umkarton



Klemmverschraubung 3/4" RVP-C

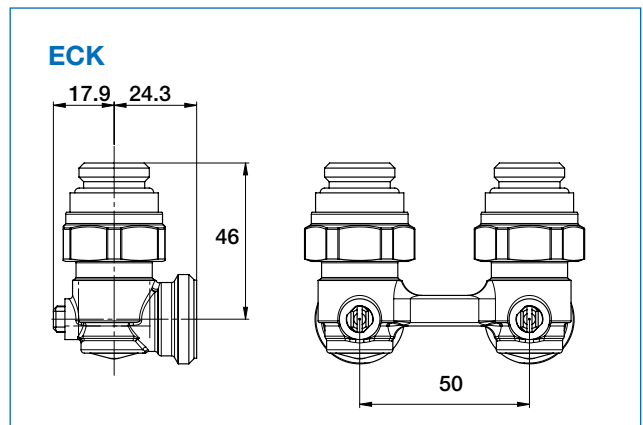
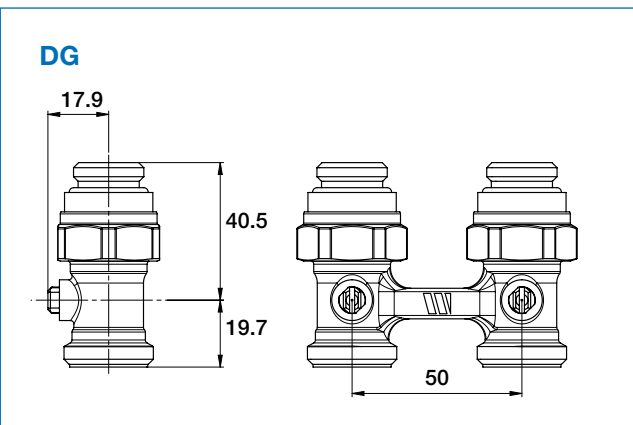
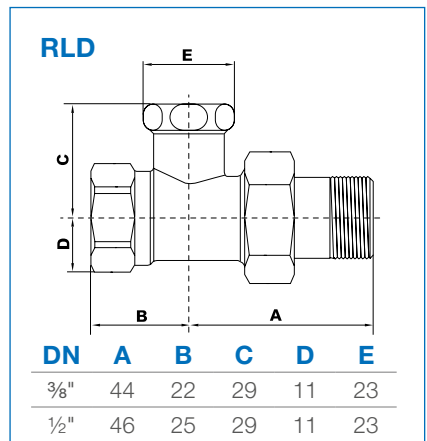
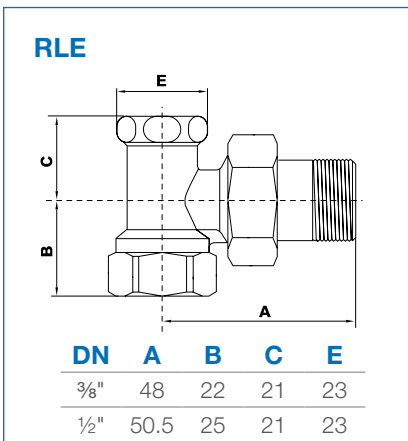
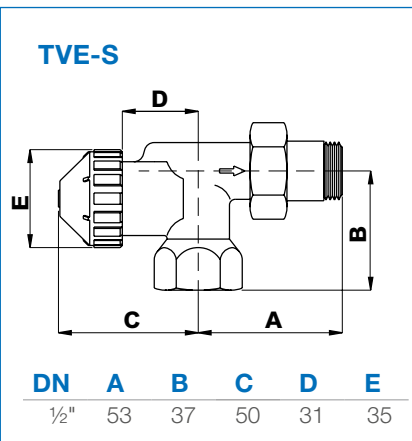
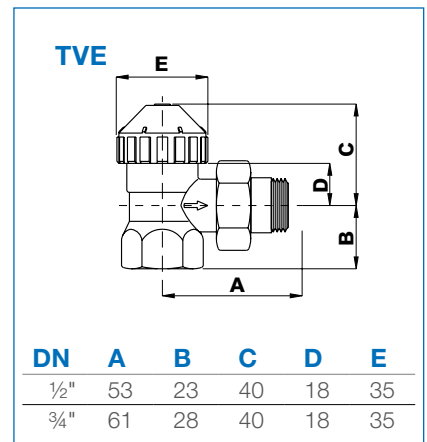
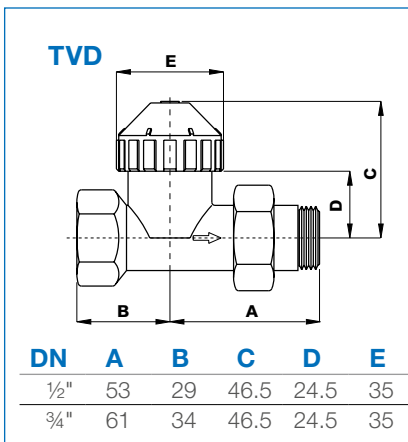
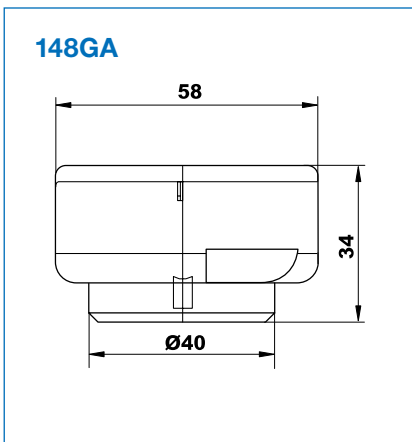
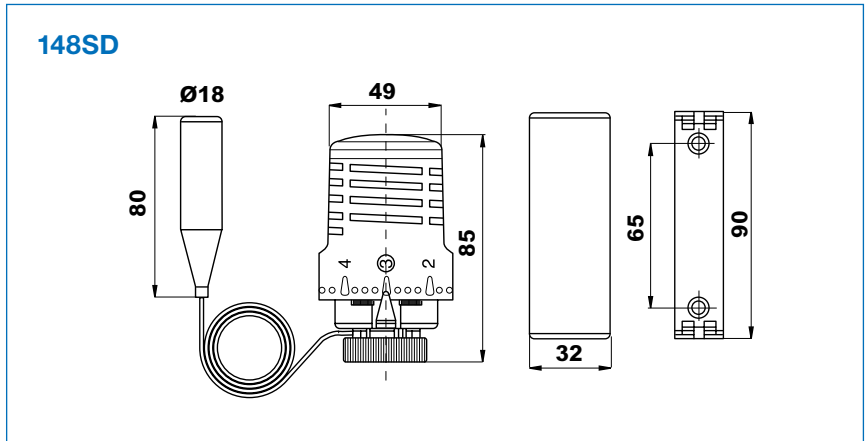
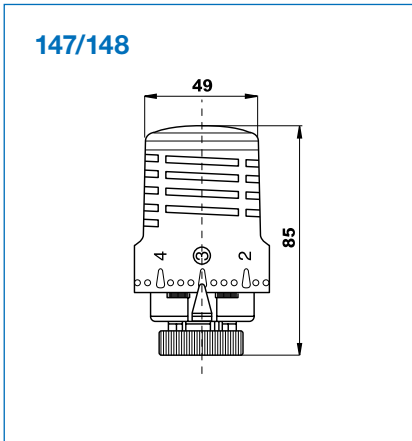
Mit Eurokonus, für PE-X-Rohre, PE-RT-Rohre und Alu-Verbundrohre. Passend für Watts Heizkreisverteiler. Bestehend aus: vernickelter Überwurfmutter 3/4", Stützhülse mit O-Ring, mit angeformtem Eurokonus, mit Trennscheibe zur galvanischen Trennung. Paarweise verpackt.

Typ		Artikel-Nr.	VPE
RVP-C 12x2	für PE-X 12 x 2	10000984	2/200
RVP-C 14x2	für PE-X 14 x 2	10000985	2/200
RVP-C 16x2	für PE-X 16 x 2	10000986	2/200
RVP-C 17x2	für PE-X 17 x 2	10000987	2/200
RVP-C 18x2	für PE-X 18 x 2	10000988	2/200
RVP-C 20x2	für PE-X 20 x 2	10000989	2/200

* Karton/Umkarton



ABMESSUNGEN



Kapitel 7.2

Entlüftungsventile für Heizkörper

HK-Entlüftungsventil RDT/K

Mit drehbarer Nase aus Kunststoff, Körper Messing vernickelt, selbstdichtend.

Typ		Artikel-Nr.	VPE*
RDT/K 6	1/8"	10001503	100/1000
RDT/K 8	1/4"	10001504	100/1000
RDT/K 10	3/8"	10001505	100/800
RDT/K 15	1/2"	10001506	100/600
RDT/K 15 OEM	1/2"	10001507	100/600

* Beutel/Karton



HK-Entlüftungsventil RDT

Mit drehbarer Nase, ganz aus Metall (MS-vernickelt), selbstdichtend mittels O-Ring, mit Vierkantschlüssel oder Münze bedienbar.

Typ		Artikel-Nr.	VPE*
RDT 6	1/8"	10001463	100/1000
RDT 8	1/4"	10001464	100/1000
RDT 10	3/8"	10001465	100/800
RDT 15	1/2"	10001466	100/500

* Beutel/Karton



Luftschraube

Messing vernickelt mit Rändelradbetätigung.

Typ		Artikel-Nr.	VPE*
LS 6	1/8"	10001511	50
LS 8	1/4"	10001512	50
LS 10	3/8"	10001513	50

* Beutel/Karton



Radiator-Entlüftungsstopfen

Stahl vernickelt, Schlüsselbetätigung mit Entlüftungsventil RDT 8, 1/4".

Typ		Artikel-Nr.	VPE*
RER 32	1 1/4" Rechtsgewinde	10001515	10

* Beutel/Karton



Entleerungsventil ELV

Messing vernickelt, drehbarer Kopf aus Kunststoff, selbstdichtend.

Typ		Artikel-Nr.	VPE
ELV10	3/8"	10001521	100/500
ELV15	1/2"	10001522	100/500



Schlüssel/Metallausführung

Schlüssel 5 mm Vierkant für Entlüftungs- und Entleerventile ELV, RDT und RTD/K Reihe.

Typ		Artikel-Nr.	VPE
RDT/Metall	3/8"	10001470	100/1000



Schlüssel/Kunststoffausführung

Schlüssel 5 mm Vierkant für Entlüftungs- und Entleerventile ELV, RDT und RTD/K Reihe.

Typ		Artikel-Nr.	VPE*
SS/RDT	Vierkant 5 mm	10009977	100/2500

* Beutel/Karton



7

HK-Blindstopfen

Selbstdichtendes Gewinde mit O-Ring.

Typ		Artikel-Nr.	VPE*
RTL 8	1/4"	10001483	100/800
RTL 10	3/8"	10001485	100/800
RTL 15	1/2"	10001486	100/800

* Beutel/Karton



HK-Reduzierung

Selbstdichtendes Gewinde mit O-Ring.

Typ		Artikel-Nr.	VPE*
PR 10/15	3/8" x 1/2"	10001473	100/600

* Beutel/Karton



Reduzierung

Verstärkte Ausführung, selbstdichtendes Gewinde mit O-Ring.

Typ		Artikel-Nr.	VPE*
PR 10/15 V	3/8" x 1/2"	10001478	100/500

* Beutel/Karton



Kapitel 8

Kalkschutz System OneFlow®

KALKSCHUTZ SYSTEM OFTWH-R



Anti-Kalk System bis 23 l/min

WATTS®

Kapitel 8

Kalkschutz System OneFlow®

Dieses Kapitel dient zu Informationszwecken. Die Einführung der Serie OneFlow® auf den DACH Märkten erfolgt nach Abschluss der DVGW-Zertifizierung.



Funktionsweise OneFlow®

WIE FUNKTIONIERT ONEFLOW®?

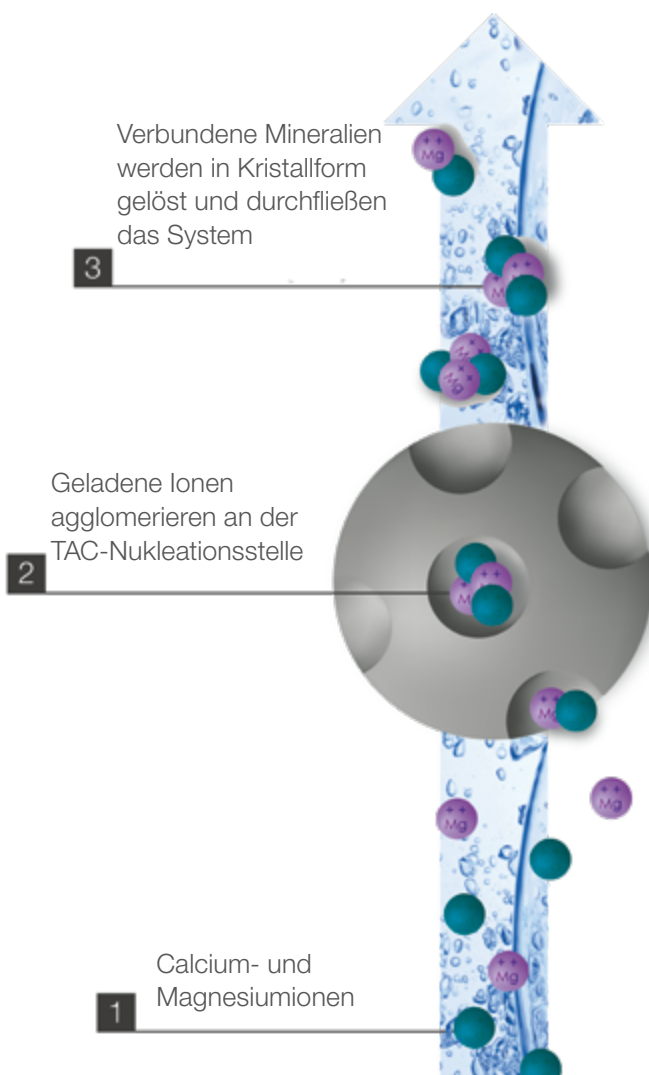
OneFlow® ist kein Wasserenthärter. Das System verwendet Template Assisted Crystallization (TAC), eine fortschrittliche Technik, die Kalk neutralisiert und die Qualität des Leitungswassers verbessert. Das TAC-Medium in der Kartusche zieht Calcium und Magnesium im harten Wasser an und wandelt sie in mikroskopische Kristalle um. Diese weichen, inerten Kristalle werden vom Wasser weggetragen und haften nicht mehr an den Oberflächen. Dadurch wird Kalk beseitigt und Leitungen, Heizelemente, Wasserhähne usw. werden geschützt.

WIRKSAMER KALKSCHUTZ

Das OneFlow®-System stellt eine komplette Alternative zu den herkömmlichen Wasserenthärtern dar. Dieses System benötigt weder Salz noch chemische Zusätze, d.h. es wird kein Abwasser erzeugt. OneFlow® erfordert einen minimalen Wartungsaufwand und benötigt je nach Modell nur alle zwei bis drei Jahre einen Kartuschenwechsel. Außerdem spart das System auch Energie, da es keinen Strom verbraucht. Ferner ist das System sehr kompakt und einfach zu installieren. Und Sie können sich darauf verlassen, dass alle essentiellen Mineralien, wie Calcium und Magnesium, im Wasser bleiben.

ONEFLOW+® KALKSCHUTZ UND WASSERFILTERUNG

Zusätzlich zur TAC-Kartusche enthält OneFlow+® einen integrierten 20-Mikron-Aktivkohlefilter. Dieses Modell schützt nicht nur Ihre Leitungen vor Kalk, sondern beseitigt auch unangenehme Gerüche und Geschmäcke im Wasser. Dieser Aktivkohlefilter entfernt kein Mangan, Eisen oder andere Metalle.





Spezialisierte Website über OneFlow®

www.watts-oneflow.com/en/



Kapitel 9

Sanitär

DRUCKMINDERER DRV/N



DVGW-geprüfter, schallschutzgeprüfter
Druckminderer Klasse 1

WATTS[®]

Kapitel 9.1

Druckminderer

Druckminderer DRV/N

Bauteilgeprüft, schallschutzgeprüft, Klasse 1, mit Anschlussverschraubungen, Druck-Einstellbereich 1,5 - 6,0 bar (Einstellskala), Manometeranschluss 1/4" axial, DVGW-geprüft, Körper aus Messing CW 617N, Federhaube Kunststoff. Einbaulage senkrecht oder waagrecht (Federhaube senkrecht, ist zu bevorzugen).

Typ	DN	Anschluss	Artikel-Nr.	VPE
DRV 15 N	DN 15	1/2" AG	10015770	1/20
DRV 20 N	DN 20	3/4" AG	10015771	1/20
DRV 25 N	DN 25	1" AG	10015772	1/15
DRV 32 N	DN 32	1 1/4" AG	10015773	1/1
DRV 40 N	DN 40	1 1/2" AG	10015774	1/1
DRV 50 N	DN 50	2" AG	10015775	1/1
Manometer F+R101	DN 50, 0 - 10 bar, G1/4B axial		10000721	1

Abmessungen auf Seite 181

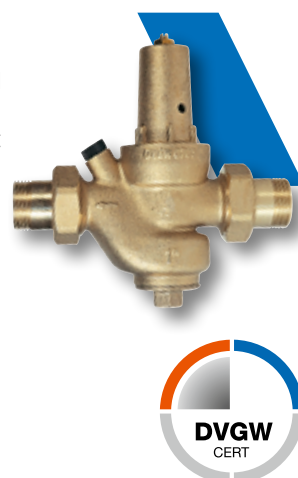


Druckminderer DRV

Bauteilgeprüft, schallschutzgeprüft in den prüfpflichtigen Anschlussgrößen, Klasse 1 ohne Auflage, mit Anschlussverschraubungen, Schmutzfänger im Reglerteil, Körper und Federhaube aus Messing CW 617N, mit entlastetem Einsitzventil, Ventileinsatz austauschbar, Manometeranschluss R 1/4" (radial). Einbaulage senkrecht oder waagrecht (Federhaube senkrecht ist zu bevorzugen). Vordruck: bis 16 bar. Hinterdruck: einstellbar 1,5 bis 6 bar. DVGW geprüft.

Typ	DN	Anschluss	Artikel-Nr.	VPE
DRV 15	DN 15	1/2" AG	10015740	1/20
DRV 20	DN 20	3/4" AG	10015741	1/20
DRV 25	DN 25	1" AG	10015742	1/15
DRV 32	DN 32	1 1/4" AG	10015743	1/1
DRV 40	DN 40	1 1/2" AG	10015744	1/1
DRV 50	DN 50	2" AG	10015745	1/1
Ausführungen mit Manometer				
DRV 15 M/N	DN 15	1/2" AG	10015776	1/20
DRV 20 M/N	DN 20	3/4" AG	10015777	1/20
DRV 25 M/N	DN 25	1" AG	10015778	1/15
Manometer F+R201	DN 50, 0 - 10 bar, G1/4B radial		10000810	1

Abmessungen auf Seite 181





Druckminderer DRV/N

AUSFÜHRUNG

Körper aus Messing CW 617N, Federhaube aus glasfaserverstärktem Kunststoff, Anschlussverschraubungen aus Messing CW 617N, Manometeranschluss 1/4", Membrane und O-Ringe aus NBR, Feder aus verzinktem Stahl, Siebe aus Edelstahl.

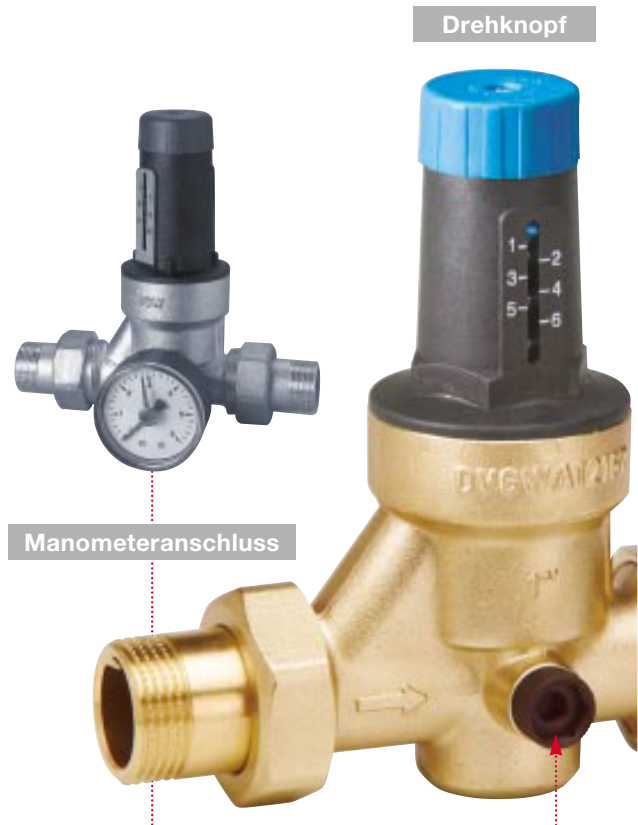
- DVGW-geprüft
- DN 15 – DN 32 schallschutzgeprüft Klasse I
- P-IX 8057/1

EINSTELLUNG

Der Hinterdruck wird mittels Drehknopf eingestellt. Durch Rechtsdrehung (+) wird der Hinterdruck erhöht, durch Linksdrehung (-) vermindert. Dabei wird der eingestellte Druck an der Skala angezeigt.

EINBAU

Der Einbau in waagrechte Leitungen ist zu bevorzugen. Der Druckminderer sollte spannungsfrei und ausgangsseitig mit einer Beruhigungsstrecke von 5 x DN eingebaut werden. Örtliche Installationsvorschriften und allgemeine Richtlinien (DIN, DVGW) sind zu beachten.



Type	DRV 15 N	DRV 20 N	DRV 25 N	DRV 32 N	DRV 40 N	DRV 50 N
Nennweite DN	15	20	25	32	40	50
Anschluss G	1/2"	3/4"	1"	1 1/4"	1 1/2"	2"
DVGW-Prüfzeichen	DVGW DW-6330AT2167					
Nenndruck	PN 16					
Einstellbereich	1,5 - 6 bar					
max. Temperatur	30 °C					
kv-Wert	1,7	2,5	8,0	9,9	13,8	18,0
Einbaulänge o. Verschraubung	84 mm	94 mm	104 mm	109 mm	134 mm	144 mm
Einbaulänge m. Verschraubung	135 mm	151 mm	170 mm	175 mm	214 mm	224 mm
Höhe mm	113 mm	132 mm	140 mm	192 mm	200 mm	205 mm
Manometeranschluss	1/4" axial					
Gewicht	0,63 kg	0,93 kg	1,35 kg	2,18 kg	3,20 kg	4,00 kg

Gewindeverschraubung AG

Set bestehend aus 2 Überwurfmutter, 2 Gewindetüllen und 2 Dichtungen. Für Armaturen mit flachdichtendem Außengewinde.

Typ		Artikel-Nr.	VPE
R/DRV 15	DN 15 – R 1/2" – 3/4" UM	10017684	1
R/DRV 20	DN 20 – R 3/4" – 1" UM	10017685	1
R/DRV 25	DN 25 – R 1" – 1 1/4" UM	10017686	1
R/DRV 32	DN 32 – R 1 1/4" – 1 1/2" UM	10017687	1
R/DRV 40	DN 40 – R 1 1/2" – 2" UM	10017688	1



Regelventil C101

Zur Kontrolle und Regelung eines reduzierten und voreingestellten Nachdrucks auf einen konstanten Wert, unabhängig von Schwankungen des Vordrucks und der Abnahme. Nachgeordnete Regulierventile.

Zulassungen: ACS (Attestation de Conformité Sanitaire), WRAS.

Typ		PN	Artikel-Nr.	VPE
149B001158	DN 40, Flansch	10/16/25	10061787	1
149B001175	DN 50, Flansch	10/16/25	10061788	1
149B10106N	DN 65, Flansch	10/16/25	10061790	1
149B10108N	DN 80, Flansch	10/16/25	10061794	1
149B10110N	DN 100, Flansch	10/16 ¹⁾	10061800	1
149B10111N	DN 125, Flansch	10/16 ¹⁾	10061807	1
149B10112N	DN 150, Flansch	10/16 ¹⁾	10061809	1
149B10114N	DN 200, Flansch	10 ²⁾	10061813	1
149B10115N	DN 250, Flansch	10 ²⁾	10061815	1
149B10116N	DN 300, Flansch	10 ²⁾	10061817	1

1) PN 25 auf Anfrage

2) PN 16 und PN 25 auf Anfrage



Überdruckventil C301

Zur Regelung eines primärseitig eingestellten Mindestdruckes unabhängig von auslaufseitiger Abnahme. Für Wasser und waagerechten Einbau.

Zulassungen: ACS (Attestation de Conformité Sanitaire).

Typ		PN	Artikel-Nr.	VPE
149B007872	DN 40, Flansch	10/16/25	10070460	1
149B007875	DN 50, Flansch	10/16/25	10062049	1
149B30106N	DN 65, Flansch	10/16/25	10062050	1
149B30108N	DN 80, Flansch	10/16/25	10062052	1
149B30110N	DN 100, Flansch	10/16 ¹⁾	10062053	1
149B30111N	DN 125, Flansch	10/16 ¹⁾	10062055	1
149B30112N	DN 150, Flansch	10/16 ¹⁾	10062057	1
149B30114N	DN 200, Flansch	10 ²⁾	auf Anfrage	1
149B30115N	DN 250, Flansch	10 ²⁾	auf Anfrage	1
149B30116N	DN 300, Flansch	10 ²⁾	auf Anfrage	1

1) PN 25 auf Anfrage

2) PN 16 und PN 25 auf Anfrage



Überdruckventil C401

Zur Entlastung von zufällig auftretenden Überdrücken einer Installation. Besonderheit: als Bypass zu installieren.

Zulassungen: ACS (Attestation de Conformité Sanitaire), WRAS.

Typ		PN	Artikel-Nr.	VPE
149B008022	DN 50, Flansch	10/16/25	10062526	1
149B40106N	DN 65, Flansch	10/16/25	10062527	1
149B40110N	DN 100, Flansch	10/16 ¹⁾	10062530	1
149B40112N	DN 150, Flansch	10/16 ¹⁾	10062532	1

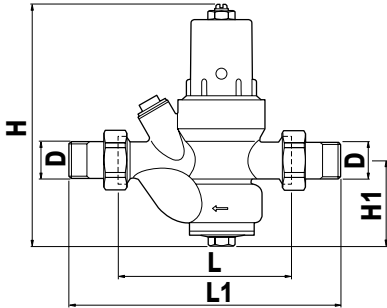
1) PN 25 auf Anfrage

2) PN 16 und PN 25 auf Anfrage



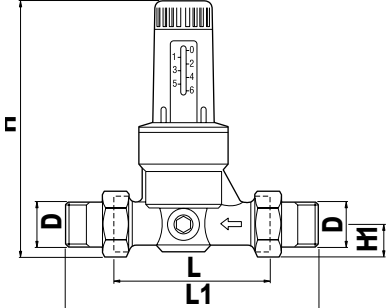
ABMESSUNGEN

DRV/DRVM



DN	L	L1	H	H1
1/2"	97	152	135	48
3/4"	110	171	155	58
1"	120	191	182	66
1 1/4"	140	211	227	75
1 1/2"	160	246	255	82
2"	175	261	262	88

DRVN/DRVMN



DN	L	L1	H	H1
1/2"	84	135	113	16,5
3/4"	94	151	133	20,5
1"	104	161	140	26
1 1/4"	109	175	192	29,5
1 1/2"	134	214	200	36
2"	144	224	205	42

Kapitel 9.2

Thermostatische Brauchwassermischer

Thermostatischer Brauchwassermischer MMV-C

Für Trinkwasseranlagen PN 10, mit 2 integrierten Rückflussverhinderern. Einstellbereich 30 - 65 °C, Werkseinstellung 38 °C, als Verbrühungsschutz. Gehäuse aus Messing, max. Heißwasserzufuhr 85 °C, max. Durchfluss 57 l/min bei 3 bar, mit Anschlussverschraubungen. Beliebige Einbaulage. In Übereinstimmung mit EN1111 und BSP1415 Pt 2.

Typ		Artikel-Nr.	VPE
MMV-C 15	Anschlussverschraubungen ½" AG, mit 2 Rückflussverhinderern	10017427	1
MMV-C 20	Anschlussverschraubungen ¾" AG, mit 2 Rückflussverhinderern	10017428	1
MMV-C 25	1"AG ohne Anschlussverschraubungen, mit 2 Rückflussverhinderern	10017429	1
MMV-C 25	1"AG ohne Anschlussverschraubungen, ohne Rückflussverhinderer	10017431	1

Abmessungen auf Seite 184



Thermostatischer Brauchwassermischer MINIMIXing

Mit 2 integrierten Rückflussverhinderern. Einstellbereich 30 – 70 °C, werkseitig voreingestellt auf 38 °C, als Verbrühungsschutz insbesondere bei der thermischen Desinfektion von Rohrleitungssystemen (Legionellenschutz). Zur Montage auf ein Eckventil, Anschlüsse flachdichtend. Max. Betriebsdruck 10 bar, max. Heißwasserzufuhr 85 °C. Gehäuse Messing verchromt. Durchfluss 28 l/min bei 3 bar.

Typ	Anschlüsse (HWxKWxMW)	Artikel-Nr.	VPE
MINIMIXing 2297320M2	¾"UM x ¾" AG x ¾" AG	10080834	1
MINIMIXing 2297321M2	½" AG	10080835	1
MINIMIXing 2297323M2	KVSR 15mm	10080836	1

KVSR = Klemmverschraubung

Abmessungen auf Seite 185



MINIMIXing Montageset

Kompletter Bausatz für den Einbau des thermostatischen Mischers MINIMIXing. Zur Montage senkrecht oder parallel zur Wand.

Typ	Artikel-Nr.	VPE
MINIMIXing Montageset 2297392KM2	10080837	1

Abmessungen auf Seite 185



Thermostatisches Mischventil MMV-Solar

Geeignet für Solar und Trinkwasserinstallation PN 10. Einstellbereich 30 - 65 °C, Werkseinstellung 50 °C als Verbrühungsschutz. Gehäuse aus Messing, max. Heißwasserzufuhr 110 °C, max. Durchfluss 63 l/min bei 3 bar. Bei der Ausführung mit Rückflussverhinderern beträgt die max. Heißwasserzufuhr 85 °C und der max. Durchfluss 57 l/min bei 3 bar. Beliebige Einbaulage. In Übereinstimmung mit EN 1111 und EN 1287.

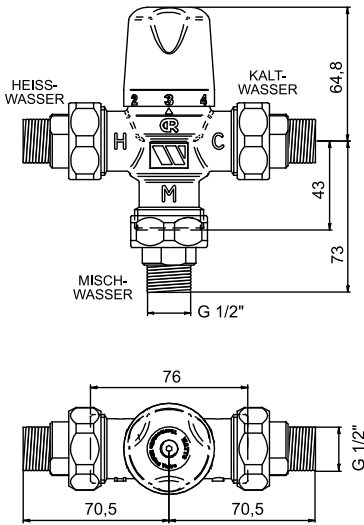


Typ		Artikel-Nr.	VPE
MMV-S 15	Anschlussverschraubungen 1/2" AG, ohne Rückflussverhinderer	10017432	1
MMV-S 20	Anschlussverschraubungen 3/4" AG, ohne Rückflussverhinderer	10017433	1
MMV-S 25	1"AG, ohne Anschlussverschraubungen, mit 2 Rückflussverhinderern	10017434	1
MMV-S 25	1"AG, ohne Anschlussverschraubungen, ohne Rückflussverhinderer	10017435	1

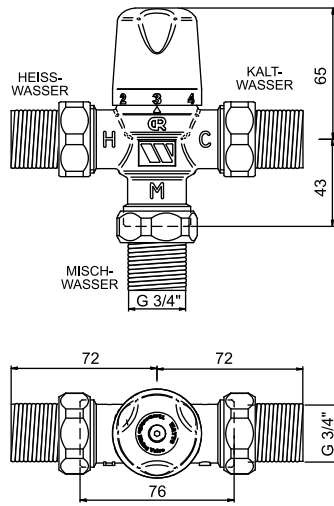
Abmessungen auf Seite 184

ABMESSUNGEN

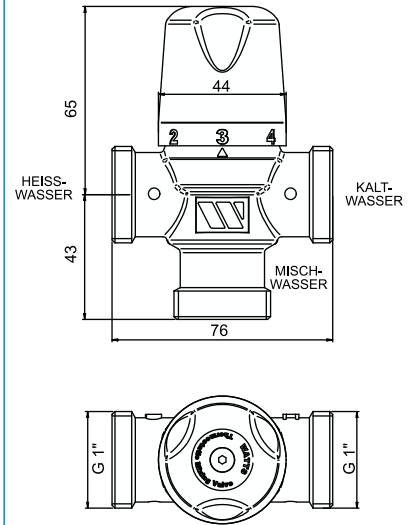
MMV-C 15



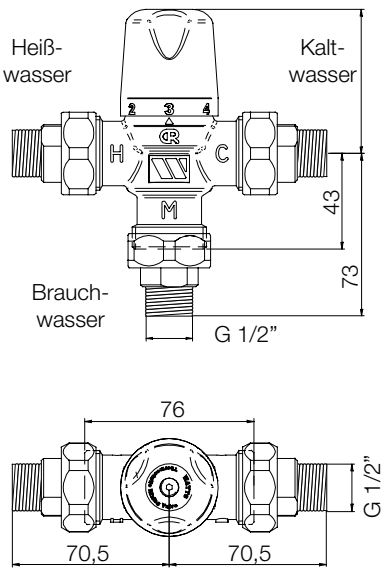
MMV-C 20



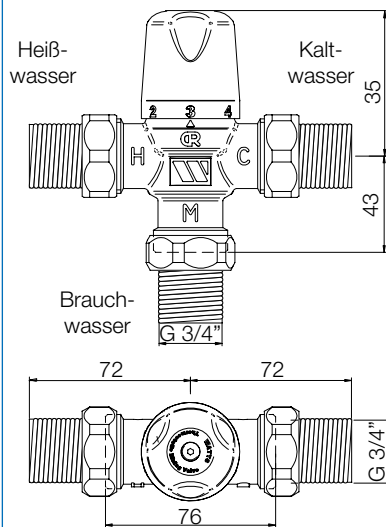
MMV-C 25



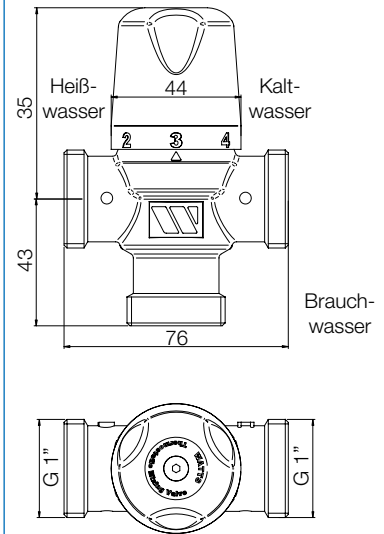
MMV-S 15



MMV-S 20

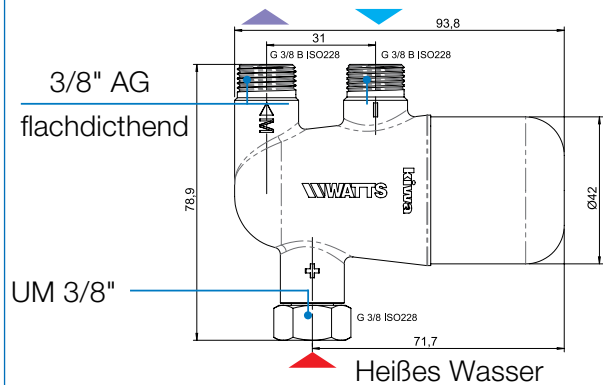


MMV-S 25

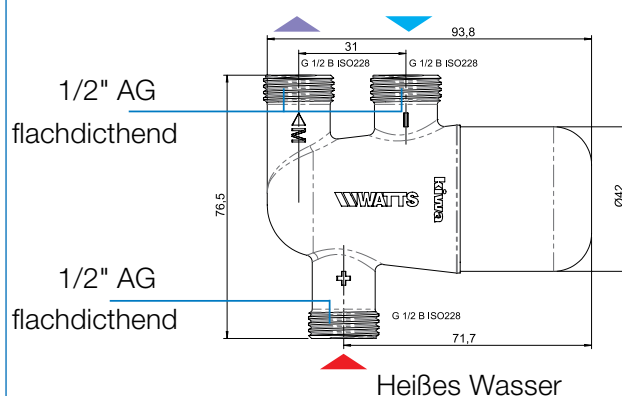


ABMESSUNGEN

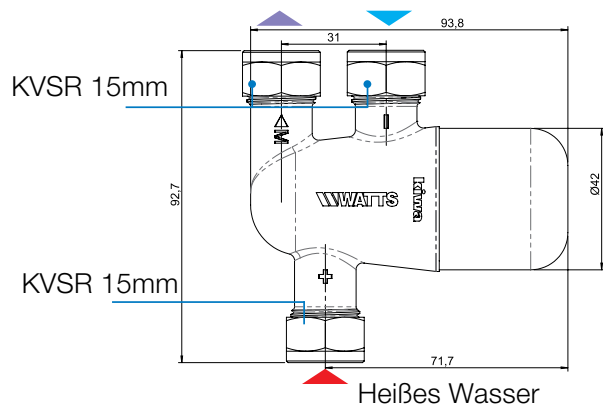
MININMIXING 2297320M2



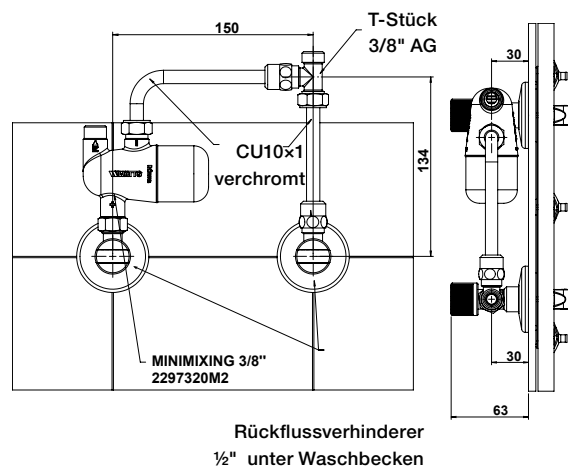
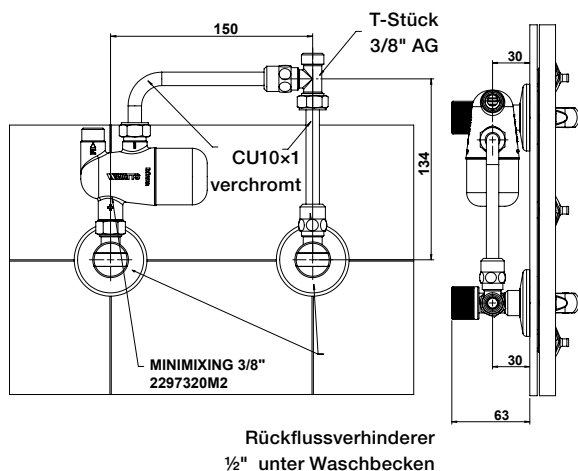
MININMIXING 2297321M2



MININMIXING 2297323M2



KIT 2297320M2



Kapitel 9.3

Rohrleitungsarmaturen

Kugelhahn für Wasser

Entsprechend der neuen Trinkwasserverordnung als Wartungshahn mit Handhebel, DVGW zugelassen. Druckstufe bis PN 10, geeignet für Sanitär- und Brauchwasseranlagen, voller Durchgang, aus Messing CW 617N, Vollkugel hartverchromt, PTFE-Dichtung, Muffengewinde DIN 2999.

Typ		Artikel-Nr.	VPE*
KDW 15-H	DN 15 – ½"	10016981	12/72
KDW 20-H	DN 20 – ¾"	10016982	20/80
KDW 25-H	DN 25 – 1"	10016983	12/36
KDW 32-H	DN 32 – 1¼"	10016984	6/24
KDW 40-H	DN 40 – 1½"	10016985	4/12
KDW 50-H	DN 50 – 2"	10016986	4/12

* Karton/Umkarton



Kugelhahn für Wasser

Entsprechend der neuen Trinkwasserverordnung mit DVGW Zulassung. Größe ½" – 2", PN 10, mit Softgriff, geeignet für Sanitär- und Brauchwasseranlagen, voller Durchgang, aus Messing CW 617N, Vollkugel hartverchromt, PTFE-Dichtung, Muffengewinde DIN 2999.

Typ		Artikel-Nr.	VPE*
KDW 15	DN 15 – ½"	10016999	9/36
KDW 20	DN 20 – ¾"	10017000	8/32
KDW 25	DN 25 – 1"	10017001	8/24
KDW 32	DN 32 – 1¼"	10017002	6/18
KDW 40	DN 40 – 1½"	10017003	2/6
KDW 50	DN 50 – 2"	10017004	2/6

* Karton/Umkarton

Abmessungen auf Seite 187



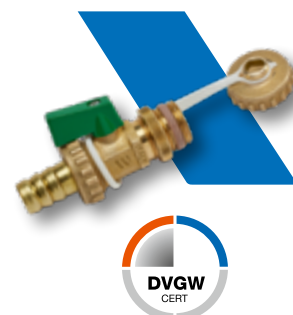
KFE-Kugelhahn für Wasser

Entsprechend der neuen Trinkwasserverordnung mit einer DVGW-Zulassung. Anschluss ½" selbstdichtend, Schlauchstutzen ø15 mm. PN 10. Betriebstemperatur -15 bis 120 °C. Geeignet für Sanitär- und Brauchwasseranlagen, voller Durchgang, aus Messing CW 617N, PTFE-Dichtung, Muffengewinde DIN 2999.

Typ		Artikel-Nr.	VPE*
KFE 15 SD	DN 15 – ½" selbstdichtend	10029598	1/80

* Karton/Umkarton

Abmessungen auf Seite 187



Schmutzfänger SMY

Für Wasser, Druckluft und Gase, Edelstahlsieb.

Schrägsitz-Schmutzfänger aus Messing (CW617N) mit herausnehmbarem Sieb aus Edelstahl (AISI 304). Stopfen mit O-Ring-Dichtung. Innengewinde, ISO 228. Je nach Dimension Maschenweite 500 - 800 µm. Betriebstemperatur: -20 bis 110 °C, ohne Dampf. Ersatzteil bestehend aus 1 x Dichtung und 1 x Sieb.

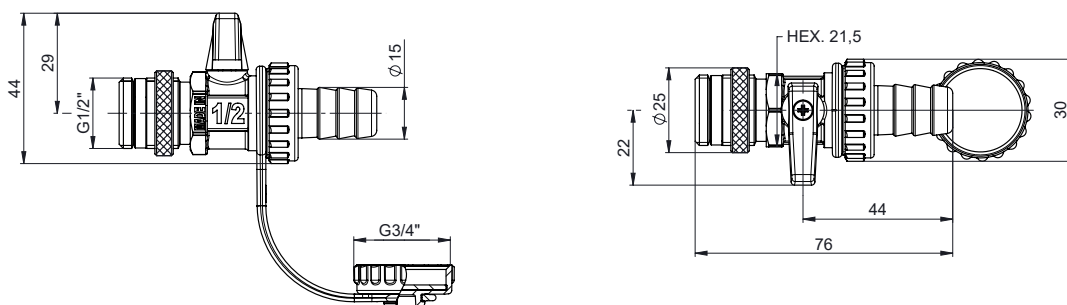
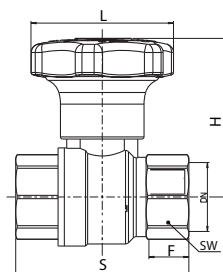


Typ		Artikel-Nr.	VPE*	Artikel-Nr. Ersatzkit
SMY 10	DN 10 - 3/8", Messing, PN 20, 500 µm	10017595	20/200	10089002
SMY 15	DN 15 - 1/2", Messing, PN 20, 500 µm	10017596	20/200	10089002
SMY 20	DN 20 - 3/4", Messing, PN 20, 500 µm	10017599	10/120	10089003
SMY 25	DN 25 - 1", Messing, PN 20, 500 µm	10017601	10/90	10089004
SMY 32	DN 32 - 1 1/4", Messing, PN 20, 500 µm	10017603	5/60	10089005
SMY 40	DN 40 - 1 1/2", Messing, PN 20, 500 µm	10017605	2/32	10089006
SMY 50	DN 50 - 2", Messing, PN 20, 500 µm	10017607	2/16	10089007
SMY 65	DN 65 - 2 1/2", Rotguss, PN 16, 800 µm	10017609	1	10089017
SMY 80	DN 80 - 3", Rotguss, PN 16, 800 µm	10017610	1	10089016
SMY 100	DN 100 - 4", Rotguss, PN 16, 800 µm	10017611	1	10089018

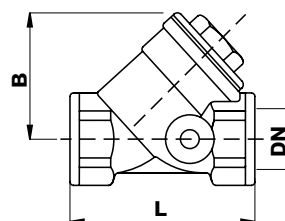
* Karton/Umkarton

Abmessungen auf Seite 187

WEITERE SCHMUTZFÄNGER AUF SEITE 201

ABMESSUNGEN
KFE15SD

KDW


DN	DN	F	S	H	L	SW
3/8"	10	12	45	59	70	21
1/2"	15	17	63	65	70	26
3/4"	20	19,5	71	68	70	31
1"	25	21	83	76	70	38
1 1/4"	32	22	92	81	70	48
1 1/2"	40	23,5	104	105	112	55
2"	50	28	124	112	112	68

SMY


DN	L	B
1/2"	58	40
3/4"	70	48
1"	87	56
1 1/4"	96	64
1 1/2"	106	73
2"	126	89

Kapitel 9.4

Sicherheitseinrichtungen und Ausdehnungsgefäße

Sicherheitsgruppe NA53

Sicherheitsgruppe für Elektroboiler bis 4 kW, bestehend aus Sicherheitsventil 1/2" - 7,0 bar, Rückschlagventil und Absperrventil. Max. Betriebstemperatur 120 °C.

Typ	Sicherheitsventil	Artikel-Nr.	VPE
NA 53 – 1/2"	1/2" - 7,0 bar	10004608	1



Sicherheitsgruppe SFR 3/4" Inox

Sicherheitsgruppe für Elektroboiler bis 10 kW, mit Edelstahlsitz, bestehend aus Sicherheitsventil 3/4" - 7 bar, Rückflussverhinderer und Absperrventil. Max. Betriebstemperatur 120 °C.

Typ	Sicherheitsventil	Artikel-Nr.	VPE
GS SFR Inox	3/4" - 7,0 bar	10025229	1

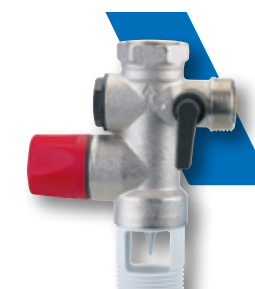


Sicherheitsgruppe SFR 3/4"

Sicherheitsgruppe für Elektroboiler bis 10 kW, bestehend aus Sicherheitsventil 3/4" - 7,0 bar, Rückschlagventil und Absperrventil. Max. Betriebstemperatur 120 °C.

Typ	Sicherheitsventil	Artikel-Nr.	VPE
SFR	3/4" - 7,0 bar	10004611	1

Abmessungen auf Seite 192



Isoliertrennverschraubung ISO-RID VA-VA aus Edelstahl

Isoliertrennverschraubung aus Edelstahl zu Verhinderung von galvanischer Korrosion in Anlagen mit verschiedenen metallischen Werkstoffen, max. Temperatur 110 °C, max. Druck 16 bar, UBA-konform. Dichtungssets für alle ISO-RID Typen erhältlich.

Typ		Artikel-Nr. ISO-RID	VPE	Artikel-Nr. Dichtungsset
Innengewinde-Innengewinde				
ISO-RID IG-IG	½"	10088723	1/50	10089027
ISO-RID IG-IG	¾"	10088724	1/50	10089028
ISO-RID IG-IG	1"	10088725	1/25	10089029
ISO-RID IG-IG	1¼"	10088727	1/15	10089030
ISO-RID IG-IG	1½"	10088729	1/10	10089031
ISO-RID IG-IG	2"	10088730	1/6	10089032
Innengewinde-Außengewinde				
ISO-RID IG-AG	½"	10088721	1/60	10089033
ISO-RID IG-AG	¾"	10088722	1/50	10089034

Abmessungen auf Seite 193



NEU

**Isoliertrennverschraubung ISO-RID VA-MS aus Edelstahl-Messing**

Isoliertrennverschraubung aus Edelstahl und Messing zu Verhinderung von galvanischer Korrosion in Anlagen mit verschiedenen metallischen Werkstoffen, max. Temperatur 110 °C, max. Druck 16 bar, UBA-konform. Dichtungssets für alle ISO-RID Typen erhältlich.

Typ		Artikel-Nr. ISO-RID	VPE	Artikel-Nr. Dichtungsset
Innengewinde-Innengewinde				
ISO-RID IG-IG	½"	10088760	1/50	10089027
ISO-RID IG-IG	¾"	10088761	1/50	10089028
ISO-RID IG-IG	1"	10088762	1/25	10089029
ISO-RID IG-IG	1¼"	10088763	1/15	10089030
ISO-RID IG-IG	1½"	10088764	1/10	10089031
ISO-RID IG-IG	2"	10088765	1/6	10089032
Innengewinde-Außengewinde				
ISO-RID IG-AG	½"	10088766	1/60	10089033
ISO-RID IG-AG	¾"	10088767	1/50	10089034

Abmessungen auf Seite 193



NEU



9

Isoliertrennverschraubung ISO-RID DF (Auslaufprodukt)

Zur Verhinderung von Korrosion in Anlagen mit verschiedenen metallischen Werkstoffen, max. Temperatur 80 °C, PN 16, beiderseits Innengewinde.

Typ		Artikel-Nr.	VPE
ISO-RID DF	½"	10020109	1/24
ISO-RID DF	¾"	10020110	1/12
ISO-RID DF	1"	10020111	1/12
ISO-RID DF	1¼"	10020112	1/12
ISO-RID DF	1½"	10020113	1/6

**Isoliertrennverschraubung ISO-RID MF (Auslaufprodukt)**

Zu Verhinderung von Korrosion in Anlagen mit verschiedenen metallischen Werkstoffen, max. Temperatur 80 °C, PN 16, Innen-/Außengewinde.

Typ		Artikel-Nr.	VPE
ISO-RID MF	½"	10020120	1
ISO-RID MF	¾"	10020121	1



Bauteilgeprüftes Membran Sicherheitsventil SVW

Membran-Sicherheitsventil für Warmwasserbereiter nach DIN 4753, aus Messing CW617N, Betriebstemperatur von -10 °C bis 110 °C, Kennbuchstabe W.



Typ		Artikel-Nr.	VPE*
SVW 4 1/2"	4 bar	10004701	40
SVW 6 1/2"	6 bar	10004703	40
SVW 8 1/2"	8 bar	10004704	40
SVW 10 1/2"	10 bar	10004705	40
SVW 4 3/4"	4 bar	10004722	40
SVW 6 3/4"	6 bar	10004724	40
SVW 8 3/4"	8 bar	10004726	40
SVW 10 3/4"	10 bar	10004727	40
SVW 4 1"	4 bar	10004748	15
SVW 6 1"	6 bar	10004749	15
SVW 8 1"	8 bar	10004751	15
SVW 10 1"	10 bar	10004752	15
SVW 4 1 1/4"	4 bar	10004766	12
SVW 6 1 1/4"	6 bar	10004768	12
SVW 8 1 1/4"	8 bar	10004769	12
SVW 10 1 1/4"	10 bar	10004770	12

*Karton

Abmessungen auf Seite 192



Sicherheitsventil SVW

VERWENDUNGSBEREICH

Membran-Sicherheitsventile werden zur Absicherung von unter Druck stehenden Flüssigkeitssystemen gegen Drucküberschreitung verwendet, primär zum Absichern von geschlossenen Warmwasserbereitern gem. AD-Merkblatt A3 bzw. DIN EN 1491.

AUSFÜHRUNG

- Körper aus Pressmessing EN 12165-99 CW 617 N
- Ventilgrösse 1/2" - 3/4" Federhaube aus Pressmessing EN 1265-99 CW 317 N
- Ventilgrösse 1" - 1 1/4" Federhaube aus Pressmessing EN 1265-99 CW 317 N
- Membrane aus hitze- und alterungsbeständigem Material
- Drehkappe aus schlagfestem Kunststoff
- Feder aus Ni-Cr Stahl

ANSPRECHDRUCK

Der Abblasedruck ist vom Werk auf 4, 6, 8 oder 10 bar eingestellt und durch eine eingepresste Sicherheitskappe mit Bauteilprüfzeichen gegen Verstellen gesichert. Ein nachträgliches Verstellen ist nicht zulässig und ohne Zerstörung der Sicherungskappe nicht möglich.

TECHNISCHE EIGENSCHAFTEN

- Anschlüsse Innengewinde
- Anlüftvorrichtung nicht zusätzlich belastbar
- Federbelastung nicht verstellbar
- PN 10
- T_{max} = 110 °C
- T_{min} = -10 °C

ANWENDUNG

Wasserneutrale Flüssigkeiten.

MONTAGEHINWEIS

Das Ventil ist unter Beachtung der DIN 1988 sowie der Pfeilrichtung in der Kaltwasserleitung über dem Niveau des Warmwasserbereiters zu montieren. Eine Verbindungsleitung vom Warmwasserbereiter zum Membran-Sicherheitsventil darf nicht absperrbar sein. Es dürfen keine Schmutzfänger oder andere Verengungen eingebaut sein. Die Ausblaseleitung muss in der Grösse des Sicherheitsventil-Austrittsquerschnittes ausgeführt sein, darf höchstens 2 Bögen aufweisen und nicht länger als 2 m sein. Das Sicherheitsventil muss gut zugänglich angebracht und so ausgeführt sein, dass beim Abblasen keine Personen gefährdet werden können.

AUSLEGUNG SVW

Typ	Volumen	Leistung
SVW 1/2" 4-10 bar	< 200 l	75 kW
SVW 3/4" 4-10 bar	< 1.000 l	150 kW
SVW 1" 4-10 bar	< 5.000 l	250 kW
SVW 1 1/4" 4-10 bar	> 5.000 l	350 kW

Membran-Druckausdehnungsgefäß Saniflex

Für Brauchwassererwärmungsanlagen, nach DIN 4753, zur Aufnahme des beim Aufheizen entstehenden Mehrvolumens, verhindert das Abfließen über das Sicherheitsventil. Vordruck 4 bar, max. Betriebsüberdruck 8 bar, max. Betriebstemperatur 70 °C, Anschluss ¾" aus Edelstahl.

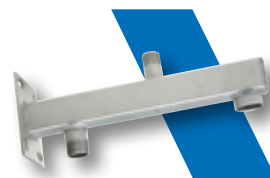
Typ		Artikel-Nr.	VPE*
Saniflex SG 5	5 Liter	10022132	88
Saniflex SG 8	8 Liter	10022133	88
Saniflex SG 12	12 Liter	10022134	72
Saniflex SG 18	18 Liter	10022135	48
Saniflex SG 25	25 Liter	10022136	48
WH 25/SG	Wandhalterung für EG 8-40	10017932	1

* Palette

**Wandkonsole**

Aus Edelstahl für Sanitärgefäße, Anschlüsse: ½" für Sicherheitsventil, ¼" für Manometer, 2x¾" für Druckausdehnungsgefäß und Anlage.

Typ	Artikel-Nr.	VPE
UWK/VA	10017953	1

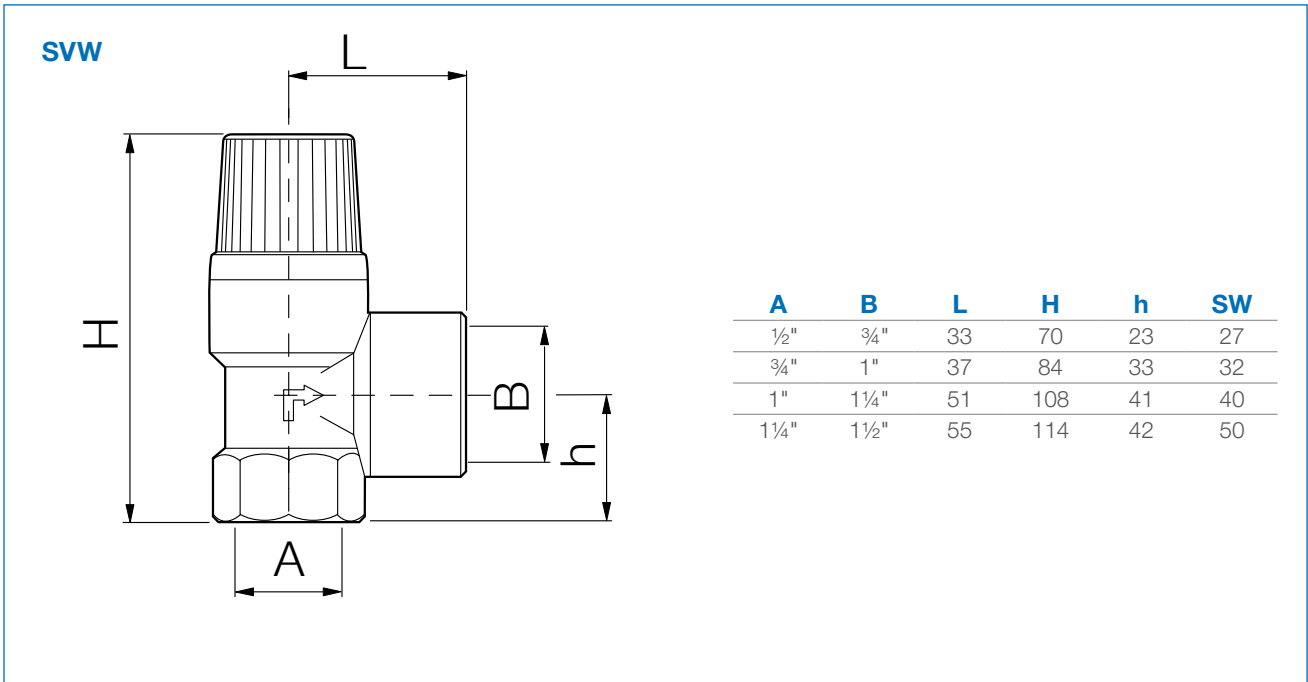
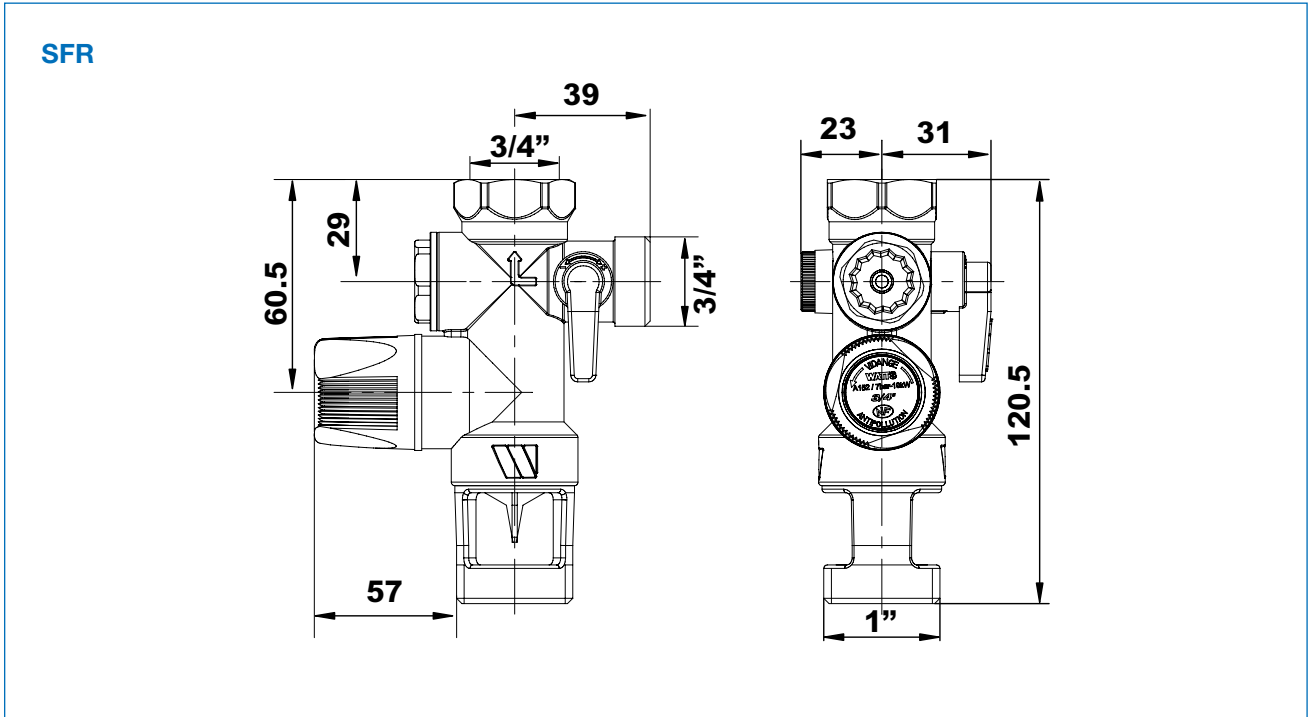
**Lucifer**

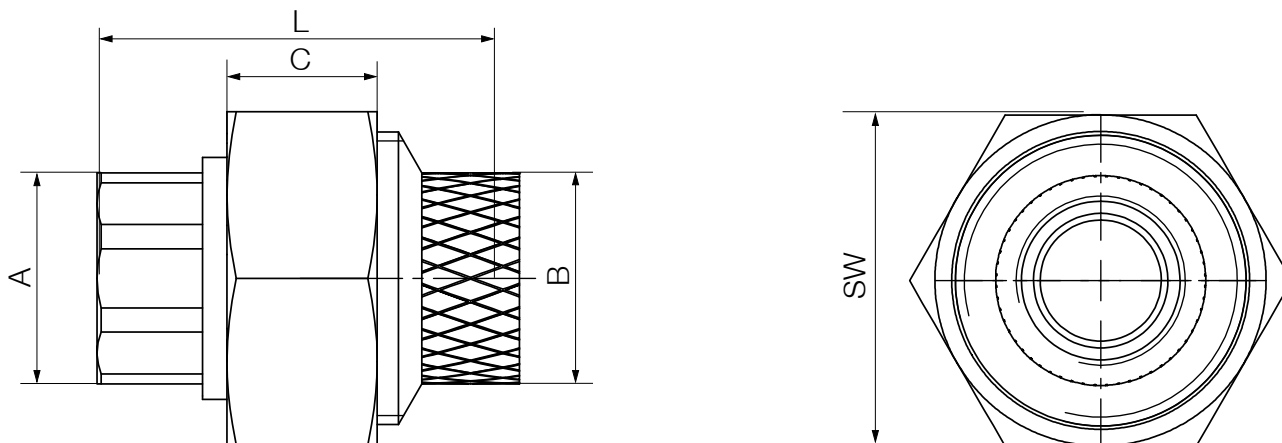
Für die Steuerung von Sanitäranlagen, Urinale etc., Anschluss beiderseits Innengewinde.

Typ		Artikel-Nr.	VPE
MVW/LU 15	½"	10022422	1
MVW/LU 20	¾"	10002078	1
MVW/LU 25	1"	10022423	1
MVW/LU 32	1¼"	10002079	1
MVW/LU 40	1½"	10002080	1
MVW/LU 50	2"	10022424	1



ABMESSUNGEN



ABMESSUNGEN**ISO-RID**

Typ	Artikel-Nr.		A	B	C	L	SW
	VA-VA	VA-MS	Innengewinde	Innengewinde	[mm]	[mm]	[mm]
ISO-RID IG-IG	10088723	10088760	G ½	G ½	18,5	52	41
ISO-RID IG-IG	10088724	10088761	G ¾	G ¾	20	56	48
ISO-RID IG-IG	10088725	10088762	G 1	G 1	22	62,5	58
ISO-RID IG-IG	10088727	10088763	G 1¼	G 1¼	24,5	69,5	70
ISO-RID IG-IG	10088729	10088764	G 1½	G 1½	26,5	70,5	89
ISO-RID IG-IG	10088730	10088765	G 2	G 2	30	78	102
	VA-VA	VA-MS	Innengewinde	Außengewinde			
ISO-RID IG-AG	10088721	10088766	G ½	G ½ B	18,5	55	36
ISO-RID IG-AG	10088722	10088767	G ¾	G ¾ B	18,5	60	41

Kapitel 10

Trinkwassersicherung
und Kompensatoren

BA BM Systemtrenner



Systemtrenner BA BM
mit 2 Rückflussverhinderern,
einsetzbar bis Flüssigkeitskategorie 4

SOCCLA
A WATTS Brand

SCHUTZ DER TRINKWASSERNETZE

Ob in der Landwirtschaft, der Chemie- oder Lebensmittelindustrie, in Gemeinschafts- oder Einzelwohnungen, im Handwerk und Handel – alle Tätigkeitsbereiche sind über dasselbe Netzwerk miteinander verbunden und überlagern sich. Die Risiken der Wasserverschmutzung nehmen stetig zu. Selbst in immer komplexer werdenden Kreisläufen können Störfälle im Alltag auftreten. Sei es beim Pumpen von verschmutzten Flüssigkeiten, dem Absaugen eines Tanks voller Chemikalien, der Einleitung von gefährlichen Produkten oder kontaminiertem Wasser – Vorfälle unterschiedlicher Schweregrade können auftreten und müssen bewältigt werden.

SCHUTZARTEN NACH DIN EN1717 (2011):

Die Norm beinhaltet Regelungen zur Verhinderung der Verunreinigung des Trinkwassers innerhalb von Grundstücken und Gebäuden sowie generelle Anforderungen an Schutzeinrichtungen zur Prävention von Kontamination durch Rückfluss.

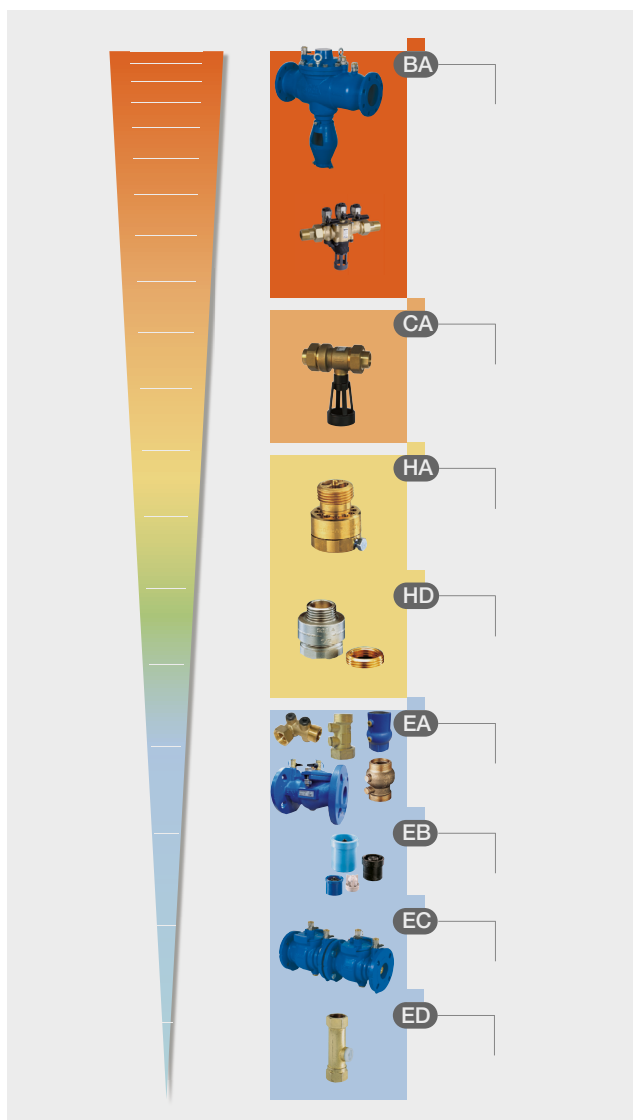
Der Rückfluss kann aufgrund verschiedener Ursachen auftreten, darunter:

- Unterdruck durch Rohrbruch, Druckschwankungen, Druckerhöhungspumpen, usw.
- Überdruck, wenn der Druck in Gebäude höher als der Druck im Versorgungsnetz.

Wenn mehrere Sicherungen geplant sind, sollten die Schutzmaßnahmen gegen das wahrscheinlich höchste auftretende Risiko in der ungünstigsten Fluidkategorie ergriffen werden.

TRINKWASSERSCHUTZ ARMATUREN VON SOCLA®

- 1 Wasser für den menschlichen Gebrauch, das direkt aus der Trinkwasser-Installation übernommen wird.
- 2 Flüssigkeiten die keine Gefährdung für die menschliche Gesundheit darstellen.
- 3 Flüssigkeiten, die eine Gesundheitsgefährdung durch Vorhandensein von einem oder mehreren giftiger oder besonders giftigen Stoffe darstellen.
- 4 Flüssigkeiten, die eine Gesundheitsgefährdung für Menschen durch das Vorhandensein von einem oder mehreren giftigen oder besonders giftigen Stoffen oder von mehreren radioaktiven, mutagenen oder kanzerogenen Substanzen darstellen.
- 5 Flüssigkeiten, die eine Gesundheitsgefährdung für Menschen durch das Vorhandensein von mikrobiellen oder viralen Erregern übertragbarer Krankheiten darstellen.



SCHUTZ DER TRINKWASSERNETZE

Wasser stellt die kostbarste natürliche Ressource dar. Es ist eine Quelle des Lebens und des Wohlbefindens und findet heutzutage vielfältige Verwendungszwecke.

Unabhängig von seiner Nutzung - sei es im Haushalt, in städtischen Gebieten, in der Landwirtschaft oder in der Industrie - wird das Wasser, das wir täglich verwenden, durch immer komplexere Rohrleitungssysteme verteilt. Damit steigt auch das Risiko der Kontamination.

EIN VOLLSTÄNDIGES UND KONSISTENTES SORTIMENT



Kapitel 10.1

Systemtrenner und Schmutzfänger

Waletzko Systemtrenner BA BM

Abgesicherter Systemtrenner BA BM mit 2 Rückflussverhinderern zum Schutz des Trinkwassers vor Verunreinigung, einsetzbar bis Flüssigkeitskategorie 4, Gehäuse aus Messing/Kunststoff, max. Betriebstemperatur 65 °C, max. Betriebsdruck 10 bar, min. Eingangsdruck 2 bar, DVGW geprüft, mit Ablauftrichter.

Typ	DN	Anschluss	Artikel-Nr.	VPE
BA-BM015	15	1/2"	10002343	1
BA-BM020	20	3/4"	10002344	1
BA-BM025	25	1"	10002345	1
BA-BM032	32	1 1/4"	10002346	1
BA-BM040	40	1 1/2"	10002347	1
BA-BM050	50	2"	10002348	1

Abmessungen auf Seite 202



Systemtrenner BA BM-X aus Edelstahl

Abgesicherter Systemtrenner BA BM mit 2 Rückflussverhinderern zum Schutz des Trinkwassers vor Verunreinigung, einsetzbar bis Flüssigkeitskategorie 4, Gehäuse aus Edelstahl/Kunststoff, max. Betriebstemperatur 65 °C, max. Betriebsdruck 10 bar, min. Eingangsdruck 2 bar, mit Ablauftrichter.

Typ	DN	Anschluss	Artikel-Nr.	VPE
BA-BM X 015	15	1/2"	10088286	1
BA-BM X 020	20	3/4"	10088287	1
BA-BM X 025	25	1"	10088288	1
BA-BM X 032	32	1 1/4"	10088289	1
BA-BM X 040	40	1 1/2"	10088290	1
BA-BM X 050	50	2"	10088291	1

Abmessungen auf Seite 202



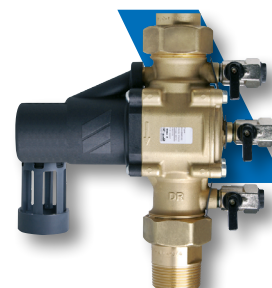
NEU

BA BM CD

Systemtrenner, kontrollierbar, druckreduzierend, einsetzbar bis einschließlich Gefahrenklasse 4, DIN1988-TRWI, Teil 4 mit seitlichem Ablauftrichter. Gehäuse: Messing. Entlastungsventil: Polymer PA. Rückflussverhinderer: Polymer POM. PFA 10 bar. Max. Betriebstemperatur: 65 °C. Senkrechte Einbaulage. Nach EN12729.

Typ	Referenz	DN	Anschluss	Artikel-Nr.	VPE
BABM CD D15	149B70018	15	1/2"	10079800	1
BABM CD D20	149B70019	20	3/4"	10061207	1
BABM CD D25	149B70020	25	1"	10061208	1
BABM CD D32	149B70021	32	1 1/4"	10061209	1
BABM CD D40	149B70022	40	1 1/2"	10077375	1
BABM CD D50	149B70023	50	2"	10061210	1

Abmessungen auf Seite 202

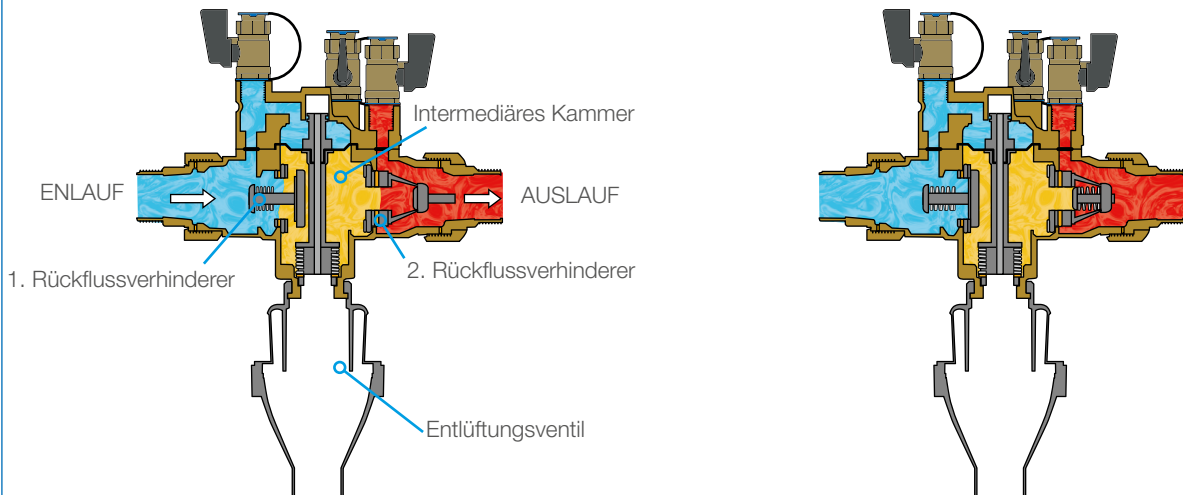




Funktionsprinzip vom BA Systemtrenner mit regelbarer

Systemtrenner schützen Trinkwasserkreise, indem sie die laufende Wasserversorgung der Anlage unterbrechen. Sie verwenden ein Entlastungsventil, um bei Rückfließen des Mediums die Leitung zu entleeren.

Für Anlagen mit erhöhten Verschmutzungsrisiken : Industrieanlagen zur Oberflächenbehandlung, Krankenhäuser, Chemiewerke, Pflanzenschutz, Fern- und Industrieheizungen, usw. Systemtrenner stellen einen wirksamen Schutz dar, der von den meisten europäischen Zulassungsstellen anerkannt wird.

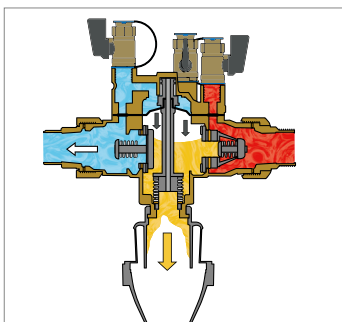


Eingangs- und ausgangsseitiger Rückflussverhinderer geöffnet, Entlastungsventil geschlossen

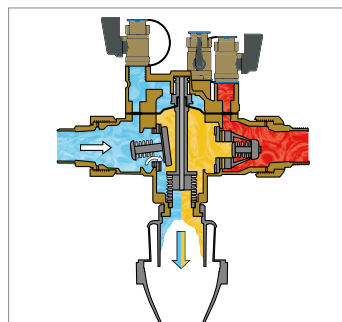
Eingangs- und ausgangsseitiger Rückflussverhinderer geschlossen, Entlastungsventil geschlossen.

Es kann zwischen der Zwischenkammer und dem stromaufwärts gelegenen Rückflussverhinderer keine Invertierung oder gar ein Druckausgleich erfolgen, da die Konstruktion des Gerätes einen Differenzdruck, zwischen Vorlaufdruck und Zwischenkammerdruck in Höhe von 140 mbar erfordert. Durch dieses Differential wird die Öffnung des Ablassventils und das Schließen des Rückflussverhinderers gewährleistet.

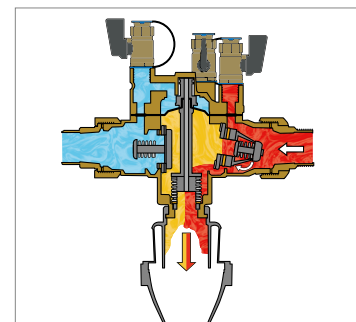
Die Rückflussverhinderung erfolgt in Form eines "Abblasens" am Entlastungsventil:



Rückfließen (eingangsseitiger Druckabfall): Eingangs- und ausgangsseitiger Rückflussverhinderer schließen, Entlastungsventil öffnet, Zwischenkammer entleert sich.



Undichter eingangsseitiger Rückflussverhinderer: Ausgangsseitiger Rückflussverhinderer schließt, Druck in Zwischenkammer erhöht sich, Membran öffnet Entlastungsventil.

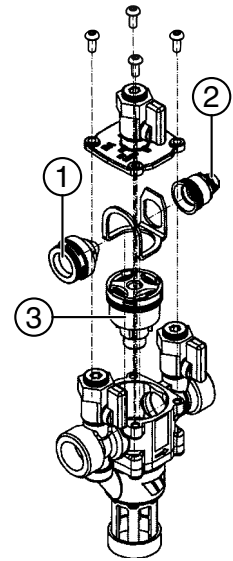


Rückdrücken: Ausgangsseitiger Rückflussverhinderer undicht, eingangsseitiger Rückflussverhinderer schließt, Entlastungsventil öffnet, rückdrückendes Wasser fließt ab.

Ersatzteile für Systemtrenner BA BM und BABM CD

Ersatzteilsets für Systemtrenner BA BM enthalten jeweils ein Rückschlagventil-Eingang (1), Rückschlagventil-Ausgang (2) und Entlastungsventil (3). Ersatzteilsets sowie einzelne Ersatzteile sind jeweils erhältlich und können wahlweise bestellt werden.

Typ	Ref	Artikel-Nr.
Systemtrenner BM015/BM020		
Ersatzteilset	149B1391	10060063
RV-Eingang	416020377	10002350
RV-Ausgang	416020393	10002351
Entlastungsventil	416020359	10002352
Systemtrenner BM025/BM032		
Ersatzteilset	149B1393	10060064
RV-Eingang	416032377	10002354
RV-Ausgang	416032393	10002355
Entlastungsventil	416032359	10002356
Systemtrenner BM040/BM050		
Ersatzteilset	149B1395	10060065
RV-Eingang	416050377	10002358
RV-Ausgang	416050393	10002359
Entlastungsventil	416050359	10002360



Systemtrenner CA 2096

Systemtrenner, druckreduzierend, nicht kontrollierbar, mit Auslauftrichter. Gehäuse aus Messing, Federn aus Edelstahl, Membrane und Dichtungen aus NBR und EPDM. Nenndruck PFA: 10 bar, max. Betriebstemperatur: 65 °C. Für Heizungsanlage mit einer Leistung von weniger als 70 kW. Einsetzbar bis Flüssigkeitskategorie 3.

Typ	DN	Anschluss	Artikel-Nr.	VPE
CA 2096	15	1/2"	10060526	1
CA 2096	20	3/4"	10060527	1

Abmessungen auf Seite 202



Systemtrenner BA4760

Flansch-Systemtrenner, kontrollierbar, druckreduzierend, einsetzbar bis einschließlich Gefahrenklasse 4, Teil 4 mit Auslauftrichter.

Gehäuse: Grauguss GG25 mit Epoxy Beschichtung nach KTW Empfehlung.
Schließkörper: Kopf aus entzinkungsfreiem Messing und Ventilsitz aus PPO oder Rotguss.
Dichtung: EPDM/Sylicon. Feder: Edelstahl. Einbauart: waagrecht.
PFA 10 bar. Max. Betriebstemperatur: 65 °C. Nach EN 12729.

Typ	Ref	DN	Flansch	Artikel-Nr.	VPE
BA4760 DN65	149B3486	65	Flansch PN10	10060472	1
BA4760 DN80	149B3097	80	Flansch PN10	10060347	1
BA4760 D100	149B3098	100	Flansch PN10	10070338	1
BA4760 D150	149B3400	150	Flansch PN10	10060454	1
BA4760 D200	149B3401	200	Flansch PN10	10060455	1
BA4760 D250	149B3402	250	Flansch PN10	10060456	1

Abmessungen auf Seite 202



Ersatzteile für Systemtrenner BA4760

Ersatzteilsets für Systemtrenner BA4760 enthalten jeweils 1xRückschlagventil-Eingang, 1xRückschlagventil-Ausgang, 1xEntlastungsventil und 1xEntlastungsventilsitz.

Typ	Ref	DN	Artikel-Nr.
Ersatzteilset BA4760	149B19	65	10060002
Ersatzteilset BA4760	149B20	80	10060003
Ersatzteilset BA4760	149B21	100	10060004
Ersatzteilset BA4760	149F017922	150	10060005
Ersatzteilset BA4760	149B25	200/250	10060006

Prüfgerät TK-9A

Zur Funktionskontrolle und Überprüfung der Differenzdrücke der Systemtrenner BA.

Typ	Artikel-Nr.	VPE
TK – 9A	10002337	1

**Schmutzfänger Y333**

Ähnlich wie Y333P, jedoch mit Deckel mit Stopfen G $\frac{1}{2}$ " (DN 40-150) und G $\frac{3}{4}$ " (DN200-400). Zulassungen: ACS (Attestation de Conformité Sanitaire), PED 2014/68/EU, WRAS.

Typ	Referenz	DN	PFA Wasser	μm	Kat.	PS bar				Artikel-Nr.	VPE
						L1	L2	G1	G2		
Y333	149B3260	40	16	500	4.3	16	16	x	x	10060412	1
Y333	149B3261	50	16	500	4.3	16	16	x	x	10060413	1
Y333	149B3262	65	16	800	4.3	16	16	x	x	10070414	1
Y333	149B3263	80	16	1250	4.3	16	16	x	x	10060414	1
Y333	149B3264	100	16	1250	4.3	16	16	x	x	10060415	1
Y333	149B3265	125	16	1250	4.3	16	16	x	x	10060416	1
Y333	149B3266	150	16	1250	4.3	13	16	x	x	10060417	1
Y333	149B3267	200	10	1250	4.3	10	10	x	x	10060418	1
Y333	149B3268	250	10	1600	I	10	10	x	x	10060419	1
Y333	149B3269	300	10	1600	I	10	10	x	x	10060420	1
Y333	149B3794	350	10	1600	I	10	10	x	x	10060530	1
Y333	149B3797	400	10	1600	I	10	10	x	x	auf Anfrage	1



Abmessungen auf Seite 203

Schmutzfänger Y222

Schmutzfänger aus Messing. Sieb: Edelstahl. Zulassungen: ACS (Attestation de Conformité Sanitaire).

Typ	Referenz	Anschluss	PFA Wasser	μm	Artikel-Nr.	VPE
Y222	149B6520	$\frac{1}{2}$ "	25	500	10060678	1
Y222	149B1769	$\frac{3}{4}$ "	25	500	10060073	1
Y222	149B1770	1"	25	500	10060074	1
Y222	149B1771	1 $\frac{1}{4}$ "	25	500	10060075	1
Y222	149B1772	1 $\frac{1}{2}$ "	25	500	10060076	1
Y222	149B1773	2"	25	500	10060077	1

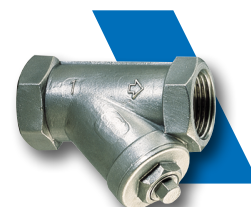


Abmessungen auf Seite 203

Schmutzfänger Y666

Schmutzfänger: Edelstahl AISI 316 Mit Gewinde und Entleerungsstopfen. Filterfeinheit: 600 μm . Max. Temperatur: 175 °C. Anwendungen: industrielle Prozesse, korrosive Flüssigkeiten, Hochdruck, hohe Temperatur.

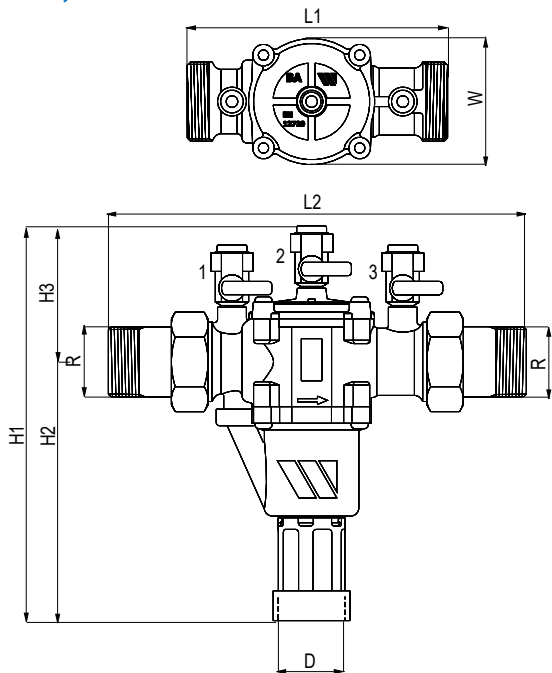
Typ	Referenz	Anschluss	PFA Wasser	L1	PN bar			Kat.	Artikel-Nr.	VPE
					L2	G1	G2			
Y666	149B5271	$\frac{1}{4}$ " IG	40	40	40	x	x	4.3	auf Anfrage	1
Y666	149B5272	$\frac{3}{8}$ " IG	40	40	40	x	x	4.3	10060589	1
Y666	149B5273	$\frac{1}{2}$ " IG	40	40	40	x	x	4.3	10060590	1
Y666	149B5274	$\frac{3}{4}$ " IG	40	40	40	x	x	4.3	10060591	1
Y666	149B5275	1" IG	40	40	40	x	x	4.3	10060592	1
Y666	149B5276	1 $\frac{1}{4}$ " IG	40	40	40	x	x	4.3	10060593	1
Y666	149B5277	1 $\frac{1}{2}$ " IG	40	40	40	x	x	4.3	10060594	1
Y666	149B5278	2" IG	40	40	40	x	x	4.3	10060595	1



Abmessungen auf Seite 203

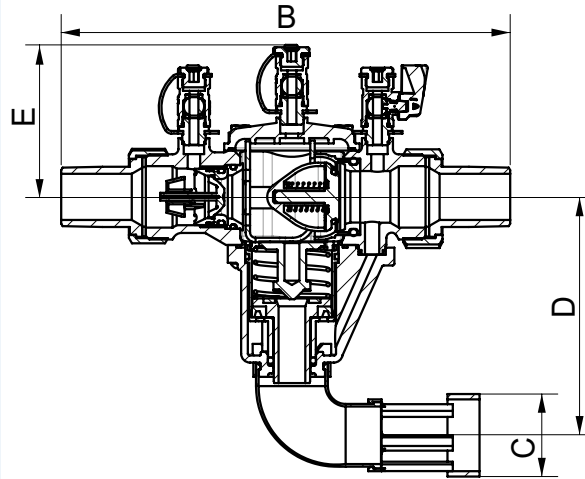
ABMESSUNGEN

BA BM, BA BM X



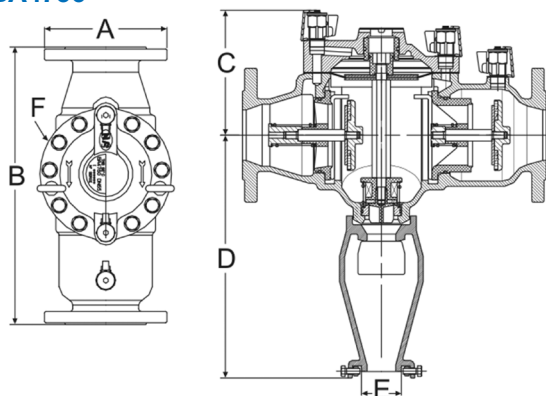
DN	R	D	L1	L2	H1	H2	H3	W	L
15	1/2"	32	122	201	168	103	65	53	1,2
20	3/4"	32	122	201	168	103	65	53	1,2
25	1"	40	157	252	238	156	82	76	2,7
32	1 1/4"	40	157	252	238	156	82	76	2,7
40	1 1/2"	50	220	336	303	202.5	101	115	6,5
50	2"	50	220	336	303	202.5	101	115	6,5

BABM CD



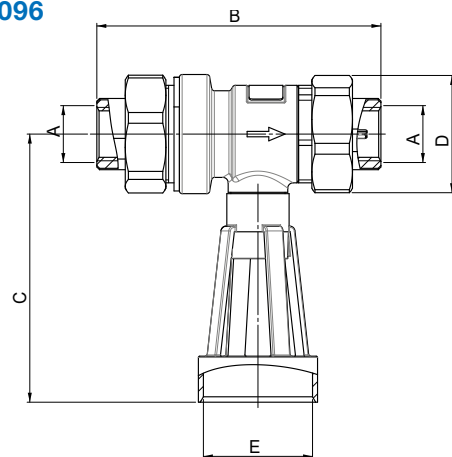
A	B	C	D	E
1/2"	201	32	76	65,5
3/4"	201	32	76	65,5
1"	252	40	116	82
1 1/4"	252	40	116	82
1 1/2"	336	50	150	101
2"	336	50	150	101

BA4760



DN	A	B	C	D	ØE	F
65	185	356	155	326	63	180
80	200	440	173	337	63	200
100	220	530	201	434	80	255
150	285	630	230	456	80	310
200	340	763	272	499	80	390
250	395	763	272	499	80	390

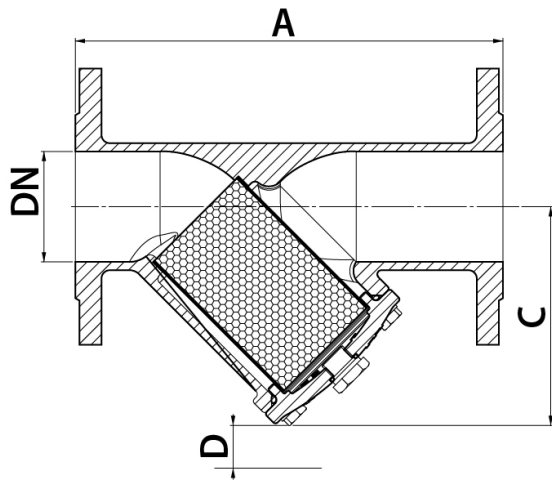
CA 2096



DN	A	B	C	D	E
15	1/2"	105	59	44	40
20	3/4"	105	59	44	40

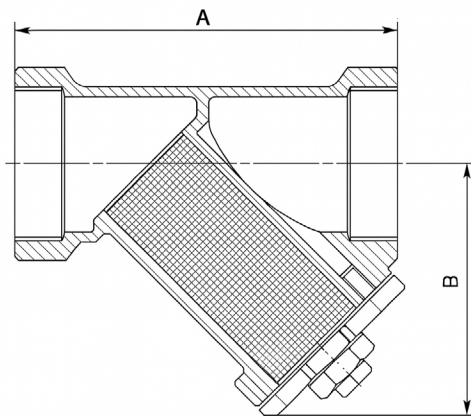
ABMESSUNGEN

Y333



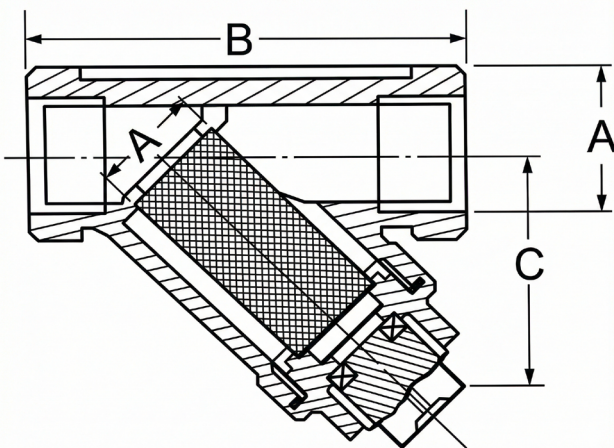
DN	A	C	D	Maschweite
40	200	130	35	0,50
50	230	145	50	0,50
65	290	192	65	0,80
80	310	159	75	1,25
100	350	187	90	1,25
125	400	249	125	1,25
150	480	326	145	1,25
200	600	403	220	1,25
250	730	472	200	1,60
300	850	508	250	1,60
350	980	587	315	1,60
400	1100	658	370	1,60

Y222



DN	A	B
1/2"	61,0	38
3/4"	68,0	45
1"	86,5	57
1 1/4"	105,0	69
1 1/2"	117,0	80
2"	147,0	99

Y666



A	B	C
1/4"	57	32
3/8"	57	32
1/2"	61	36
3/4"	70	41
1"	86	44
1 1/4"	100	51
1 1/2"	111	59
2"	138	72

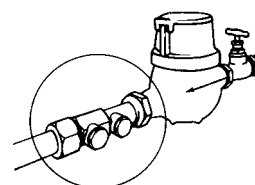
Kapitel 10.2

Rückschlagventile und Rückflussverhinderer



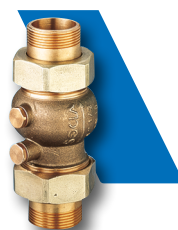
Rückflussverhinderer der EA Klasse

Die Rückflussverhinderer (RV) der Klasse EA verfügen über eine NF-Zulassung (Frankreich). Sie werden am Ausgang des Wasserzählers installiert. EA-Rückflussverhinderer schützen das Trinkwassernetz vor der Rückflussgefahr.



Rückschlagventil EA 223D

Anwendung: Gebäude, Wasserversorgung, Schutz von Trinkwassernetzen.
 Besondere Merkmale: Besonders geeignet für Druckerhöhungsanlagen. AG mit Überwurfmutter.
 Temperatur: 80 °C. Gehäuse: Messing samt Hülsen und Muttern; Führung und Stopfen: Messing;
 Führungsstange aus Messing. 2 gebohrte Messstutzen 1/4" mit Messingstopfen.
 Dichtung: EPDM; Feder: Edelstahl; Hülsendichtung: Tesnit BA-U.
 UBA-konform.
 Zulassungen: ACS, NF, Belgauqua.



Typ	Referenz	DN	PFA Wasser	PS				Kat.	Artikel-Nr.	VPE	
				L1	L2	G1	G2				
EA 223D	149B2890D	1/2"	15	16	16	16	16	16	4.3	10061994	1
EA 223D	149B2891D	3/4"	20	16	16	16	16	16	4.3	10061995	1
EA 223D	149B2892D	1"	25	16	16	16	16	16	4.3	10061996	1
EA 223D	149B2893D	1 1/4"	32	16	16	16	x	16	4.3	10061997	1
EA 223D	149B2894D	1 1/2"	40	16	16	16	x	16	4.3	10061998	1
EA 223D	149B2895D	2"	50	16	16	16	x	16	4.3	10061999	1

Abmessungen auf Seite 219

Rückschlagventil EA 223

Wie EA 223D, jedoch ohne Verschraubungen.
 Zulassungen: ACS, NF, BELGAUQA, Bureau Veritas.



Typ	Referenz	DN	PFA Wasser	PS				Kat.	Artikel-Nr.	VPE	
				L1	L2	G1	G2				
EA 223	149B2890	1/2"	15	16	16	16	16	16	4.3	10060320	1
EA 223	149B2891	3/4"	20	16	16	16	16	16	4.3	10060321	1
EA 223	149B2892	1"	25	16	16	16	16	16	4.3	10060322	1
EA 223	149B2893	1 1/4"	32	16	16	16	x	16	4.3	10060323	1
EA 223	149B2894	1 1/2"	40	16	16	16	x	16	4.3	10060324	1
EA 223	149B2895	2"	50	16	16	16	x	16	4.3	10060325	1

Abmessungen auf Seite 219

Rückschlagventil EA 453

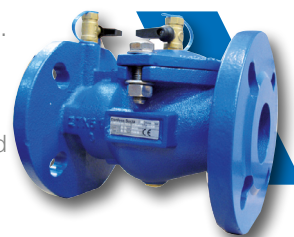
Anwendung: Gebäude, Wasserversorgung, Schutz von Trinkwassernetzen. Anschluss: Flansch.
Temperatur: 100 °C.

Gehäuse: GJS-Guss mit Epoxidbeschichtung innen und außen.

2 Anschlüsse mit ½" Testhähnen und 1 Stutzen mit ½" Ablassschraube (außer DN40/50: ¼").

Verschlusscheibe und Achse : Entzinkungsmessing; Ventil und Kegel: Messing; Sitz und Feder : Edelstahl.

Zulassungen: ACS, NF, Bureau Veritas, Belgaqua, KIWA, WRAS, PED 2014/68/UE.



Typ	Referenz	DN	PFA Wasser	PS				Kat.	Artikel-Nr.	VPE
				L1	L2	G1	G2			
EA 453	149B3831	40/50	16	16	16	16	16	I	10028779	1
EA 453	149B3832	60/65	16	16	16	15	16	I	10060537	1
EA 453	149B3833	80	16	16	16	12	16	I	10060538	1
EA 453	149B3834	100	16	16	16	10	16	I	10060539	1
EA 453	149B3836	150	16	16	16	0,5	16	I	10060540	1
EA 453	149B3837	200	10	10	10	0,5	10	I	10060541	1
EA 453	149B3838	250	10	10	10	0,5	10	I	10060542	1

Abmessungen auf Seite 219

Rückschlagventil EB 281

Anwendung: Gebäude, Wasserversorgung, Schutz von Trinkwassernetzen. Anschluss: AG/IG.
Temperatur: 80 °C.

Gehäuse: Messing; Sitz, Führung und Kegel: POM (Polyacetal) oder PPO; Lippendichtung: NBR
(DN: ¾"-1") oder EPDM (DN½"); Feder: Edelstahl.

Zulassungen: ACS, NF, Bureau Veritas.



Typ	Referenz	Anschluss	PFA Wasser	PS				Kat.	Artikel-Nr.	VPE
				L1	L2	G1	G2			
EB 281	149B2518	½" AG × ¾" IG	10	10	10	10	10	4.3	10060229	10
EB 281	149B2519	½" AG × ½" IG	10	10	10	10	10	4.3	10060230	10
EB 281	149B2520	¾" AG × ¾" IG	10	10	10	10	10	4.3	10060231	10
EB 281	149B2521	1" AG × 1" IG	10	10	10	10	10	4.3	10060232	10

Abmessungen auf Seite 219

Rückschlagventil 601

Gehäuse: Messing. Schließkörper: POM (Polyoxymethylen). Führung: POM (Polyoxymethylen).
Feder: Edelstahl. Dichtung: NBR.

Max. Temperatur: 80 °C.

Anwendungen: Gebäudetechnik, Industrie, Trinkwasser.

Zulassungen: ACS (Attestation de Conformité Sanitaire), Bureau Veritas.



Typ	Referenz	Anschluss	PFA Wasser	Artikel-Nr.	VPE
601	149B2503	¾" IG	10	10060221	1
601	149B2504	½" IG	10	10060222	1
601	149B2505	¾" IG	10	10060223	1
601	149B2506	1" IG	10	10060224	1
601	149B2507	1¼" IG	10	10060225	1
601	149B2508	1½" IG	10	10060226	1
601	149B2509	2" IG	10	10060227	1

Abmessungen auf Seite 219

Rückschlagventil 290D

Gehäuse: POM (Polyoxymethylen). Schließkörper: DN $\frac{3}{8}$ "- $\frac{1}{2}$ ", PA (Polyamid), DN $\frac{3}{4}$ "-1": POM (Polyoxymethylen). Dichtung: O-Ring aus EPDM. Feder: Edelstahl. Max. Temperatur: 80 °C.
 Anwendungen: Gebäudetechnik, Verteilung, Pumpen für den Hausgebrauch, Trinkwasser.
 Zulassungen: ACS (Attestation de Conformité Sanitaire), Bureau Veritas.



Typ	Referenz	Anschluss	PFA Wasser	Artikel-Nr.	VPE
290D	149B3319	$\frac{3}{8}$ " IG	10	10060444	1
290D	149B3320	$\frac{1}{2}$ " IG	10	10060445	1
290D	149B3321	$\frac{3}{4}$ " IG	10	10060446	1
290D	149B3322	1" IG	10	10060447	1

Abmessungen auf Seite 219

RÜCKFLUSSVERHINDERER MIT FÜHRUNG

Rückflussverhinderer 462

Gehäuse: Grauguss GG25 epoxybeschichtet. Baulänge nach EN558-1 Serie 14.
 Dichtung: EPDM. Schließkörper: Messing. Buchse und Führung: Rotguß. Feder: Edelstahl.
 Max. Betriebstemperatur: 100 °C. Funktioniert in allen Einbaulagen.
 Anwendungen: Wasserversorgung, Verteilungskreisläufe, Pumpen, Industrie, Trinkwasser.
 Zulassungen: ACS (Attestation de Conformité Sanitaire), PED 2014/68/EU, Bureau Veritas.



Typ	Referenz	DN	PN	PFA Wasser	Artikel-Nr.	VPE
462	149B3751	50	10/16	16	10060514	1
462	149B3752	65	10/16	16	10060515	1
462	149B3753	80	10/16	16	10060516	1
462	149B3754	100	10/16	16	10060517	1
462	149B3755	125	10/16	16	10060518	1
462	149B3756	150	10/16	16	10060519	1
462	149B3757	200	10	10	10060520	1

Abmessungen auf Seite 220

Rückflussverhinderer 402

Gehäuse: Grauguss GG25 epoxybeschichtet, 2 ungebohrte Nocken.
 Dichtung: EPDM. Feder: Edelstahl (Typ 202).
 Anwendungen: Wasserversorgung, Verteilungskreisläufe, Pumpen, Industrie, Trinkwasser.
 Zulassungen: ACS (Attestation de Conformité Sanitaire), PED 2014/68/EU, Bureau Veritas.
 Weitere verfügbare Zulassungen.
 Typ 402: Schließkörper: DN40: Messing, DN50 und 65: Bronze, andere DN: Gusseisen mit Stift aus Bronze. Führung: DN50: Bronze, andere DN: Gusseisen mit Ring aus Bronze.



Typ	Referenz	DN	PN	PFA Wasser	Artikel-Nr.	VPE
402	149B2281	40	10/16	16	10060160	1
402	149B2282	50	10/16	16	10028778	1
402	149B2283	65	10/16	16	10028780	1
402	149B2284	80	10/16	16	10028781	1
402	149B2285	100	10/16	16	10028782	1
402	149B2226	125	10/16	16	10060148	1
402	149B2227	150	10/16	16	10070349	1
402	149B2229	200	10	10	10060149	1
402	149B2230	250	10	10	10060150	1
402	149B2231	300	10	10	10060151	1
402	149B2232	350	10	10	10060152	1
402	149B2233	400	10	10	10060153	1
402	149B2235	500	10	10	10079804	1

Abmessungen auf Seite 220

Weitere Modelle auf Anfrage erhältlich:
 402B: 2 gebohrte Gewindenocken mit Stopfen - 402S: mit Flanschen PN25-40- 402X: mit Gehäuse aus Edelstahl
 402Z: mit Gehäuse aus Bronze - 402WG: epoxybeschichtet 250 Mikron

Rückflussverhinderer 402V

Dichtung: FKM.

Weitere Eigenschaften: siehe Modell 402.

Anwendungen: Wasserversorgung, Pumpen, allgemeine industrielle Kreisläufe, Kohlenwasserstoffe.

Zulassungen: Bureau Veritas, PED 2014/68/EU.



Typ	Referenz	DN mm	PN	PFA Wasser	Artikel-Nr.	VPE
402V	149B2281V	40	10/16	16	10079404	1
402V	149B2346	50	10/16	16	10060171	1
402V	149B2347	65	10/16	16	10060172	1
402V	149B2348	80	10/16	16	10060173	1
402V	149B2349	100	10/16	16	10060174	1
402V	149B2226V	125	10/16	16	10061896	1
402V	149B2227V	150	10/16	16	10061899	1
402V	149B2229V	200	10	10	10077161	1
402V	149B2230V	250	10	10	auf Anfrage	1

Abmessungen auf Seite 220

Rückflussverhinderer 882

Gehäuse: Sphäroguss GGG40 epoxybeschichtet. Schließkörper Bronze (DN65), Gusseisen (von DN 80 bis DN 250). Führung aus Gusseisen mit Ring aus Bronze. Dichtung: EPDM

Max. Temperatur: 100 °C.

Anwendungen: Pumpen, Wasserversorgung, Druckerhöhungsanlagen, Industrie, Trinkwasser.

Zulassungen: ACS, Bureau Veritas, PED 2014/68/EU.



Typ	Referenz	DN	PN	PFA Wasser	Artikel-Nr.	VPE
882	149B3040	65	PN10-16-25-40-ASA150	40	10060340	1
882	149B3041	80	PN10-16-25-40-ASA150	40	10060341	1
882	149B3042	100	PN10-16-25-40-ASA150	40	10060342	1
882	149B3043	125	PN10-16-25-40-ASA150	40	10060343	1
882	149B3044	150	PN10-16-25-40-ASA150	40	10060344	1
882	149B3045	200	PN10-16-ASA150	16	10060345	1
882	149B007936	200	PN25	25	10062073	1
882	149B007938	250	PN25	25	10062075	1

Abmessungen auf Seite 220

**WATTS WORKS**

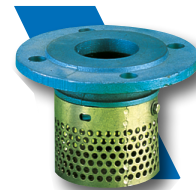
Erfahren Sie mehr über Systemtrenner auf unserer E-Learning-Plattform

<https://training.watts.com/>

SAUGKÖRBE

Saugkorb 46G

Anwendung: Pumpen, Bewässerung. Anschluss: mit Flansch PN10. Temperatur: 80 °C.
 Flanschring: epoxidbeschichtetes Gusseisen; Seiher: verzinkter Stahl.
 OPTION: Edelstahlsieb auf Anfrage.
 Zulassungen: ACS, Bureau Veritas.



Typ	Referenz	DN	Artikel-Nr.	VPE
46G	149B2141	80	10060123	1
46G	149B2142	100	10060124	1
46G	149B2821	125	10060307	1
46G	149B2822	150	10060308	1
46G	149B2823	175	10079809	1
46G	149B2824	200	10060309	1
46G	149B2825	250	10060310	1
46G	149B2826	300	10060311	1
46G	149B2827	350	10079810	1

Abmessungen auf Seite 220

Saugkorb 46X

Anwendung: Pumpen von korrosiven Flüssigkeiten, Meerwasser, Industrieller Prozess. Anschluss: Flanschausführung. Temperatur: 350 °C.
 Schlanke PERCEED BRIDGE: 304L Edelstahl; CREPINE PERFORATION: 304L Edelstahl.
 DN 40 bis DN 300 : Ø 6 Achsabstand 8,5; DN 350 bis DN 1000 : Ø 10 Achsabstand 13.
 OPTIONEN: auf Anfrage Sonderausführungen in Edelstahl 316L.
 Zulassungen: ACS, Bureau Veritas.



Typ	Referenz	DN	Artikel-Nr.	VPE
46X	149B5846A	40	auf Anfrage	1
46X	149B5847A	50	10077295	1
46X	149B5848A	65	10064758	1
46X	149B5849A	80	10064759	1
46X	149B5850A	100	10064760	1
46X	149B5851A	125	10064761	1
46X	149B5852A	150	10064762	1
46X	149B5853A	175	auf Anfrage	1
46X	149B5854A	200	10064763	1
46X	149B5855A	250	10064764	1
46X	149B5856A	300	auf Anfrage	1
46X	149B5857A	350	auf Anfrage	1
46X	149B5858A	400	auf Anfrage	1
46X	149B5859A	450	auf Anfrage	1
46X	149B5860A	500	auf Anfrage	1
46X	149B5861A	600	auf Anfrage	1
46X	149B5862A	700	auf Anfrage	1
46X	149B5863A	800	auf Anfrage	1
46X	149B5864A	900	auf Anfrage	1
46X	149B5865A	1000	auf Anfrage	1

Abmessungen auf Seite 221

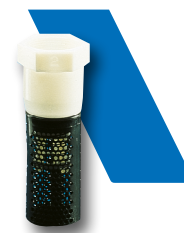
FUSSVENTILE MESSING/KUNSTSTOFF**Fußventill 190D**

Gehäuse: POM (Polyoxymethylen). Schließkörper: 3/8" - 1/2": Ventil PA (Polyamid), 3/4" - 2": Ventil POM (Polyoxymethylen). Dichtung: EPDM. Feder: Edelstahl. Saugkorb: PE (Polyethylen).

Max. Temperatur: 60 °C.

Anwendungen: Gebäudetechnik, Pumpen, Trinkwasser.

Zulassungen: ACS (Attestation de Conformité Sanitaire), Bureau Veritas.



Typ	Referenz	Anschluss	PFA Wasser	Artikel-Nr.	VPE
190D	149B3719	3/8" IG	10	10060501	1
190D	149B3720	1/2" IG	10	10060502	1
190D	149B3721	3/4" IG	10	10060503	1
190D	149B3722	1" IG	10	10060504	1
190D	149B3723	1 1/4" IG	10	10060505	1
190D	149B3724	1 1/2" IG	10	10060506	1
190D	149B3725	2" IG	10	10060507	1

Auf Anfrage: 190X: Gehäuse aus Edelstahl 304L und Dichtung aus FKM.

Abmessungen auf Seite 224

Fußventill 193D

Gehäuse: POM (Polyoxymethylen). Schließkörper: 3/8" - 1/2": Ventil PA (Polyamid), 3/4" - 2": Ventil POM (Polyoxymethylen). Dichtung: FKM. Feder: Edelstahl.

Saugkorb: PE (Polyethylen). Max. Temperatur: 60 °C.

Anwendungen: Gebäudetechnik, Pumpen, Diesel.

Zulassungen: Bureau Veritas.



Typ	Referenz	Anschluss	PFA Wasser	Artikel-Nr.	VPE
193D	149B3619	3/8" IG	10	10060493	1
193D	149B3620	1/2" IG	10	10060494	1
193D	149B3621	3/4" IG	10	10060495	1
193D	149B3622	1" IG	10	10060496	1
193D	149B3623	1 1/4" IG	10	10060497	1
193D	149B3624	1 1/2" IG	10	10060498	1
193D	149B3625	2" IG	10	10060499	1

Abmessungen auf Seite 224

FUSSVENTILE GUSSEISEN

Fußventil 302

Gehäuse: Grauguss GG25 epoxybeschichtet. Schließkörper: DN 50 und 65: Bronze; andere DN: Gusseisen mit Stift aus Bronze. Führung: DN50 Bronze, andere DN: Gusseisen mit Ring aus Bronze. Dichtung: EPDM. Saugkorb: Edelstahl 316L.

Max. Temperatur: -10 bis 80 °C.

Anwendungen: klare Flüssigkeiten.

Zulassungen: ACS (Attestation de Conformité Sanitaire), PED 2014/68/EU, Bureau Veritas.

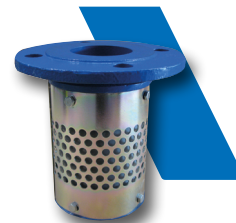


Typ	Referenz	DN mm	PN	PFA Wasser	Artikel-Nr.	VPE
302	149B15094	50	PN10/16	16	10061066	1
302	149B15001	65	PN10/16	16	10061060	1
302	149B14999	80	PN10/16	16	10061059	1
302	149B15428	100	PN10/16	16	10061074	1
302	149B15002	125	PN10	10	10061061	1
302	149B15424	150	PN10	10	10061073	1
302	149B15036	200	PN10	10	10061062	1
302	149B14906	250	PN10	10	10061057	1
302	149B15505	300	PN10	10	10061075	1
302	149B97244	350	PN10	10	auf Anfrage	1
302	149B15737	400	PN10	10	auf Anfrage	1

Abmessungen auf Seite 223

Fußventil 327

Flansch: Grauguss GG25 epoxybeschichtet. Saugkorb: verzinkter Stahl. Membran: EPDM.
 Optionen: Saugkorb aus Edelstahl (316L). Max. Temperatur: 60 °C.
 Anwendungen: Bereiche mit eingeschränktem Arbeitsdruck, Bewässerung, Trinkwasser.
 Zulassungen: ACS (Attestation de Conformité Sanitaire).



Typ	Referenz	DN	PN	PFA Wasser	Artikel-Nr.	VPE
327	149B2555	50	10/16	6	10060242	1
327	149B2556	65	10/16	6	10060243	1
327	149B2558	80	10/16	6	10060244	1
327	149B2560	100	10/16	6	10060245	1
327	149B2561	125	10/16	6	10060246	1
327	149B2562	150	10/16	6	10060247	1
327	149B2564	200	10	6	10060248	1
327	149B2565	250	10	6	auf Anfrage	1
327	149B2566	300	10	6	auf Anfrage	1
327	149B2564D	200	10	6	10079308	1
327	149B2565D	250	10	6	auf Anfrage	1

Abmessungen auf Seite 225

Fußventil 337

Anschluss: Grauguss GG25 epoxybeschichtet. Saugkorb: verzinkter Stahl. Membran: EPDM.
 Optionen: Saugkorb aus Edelstahl (316L).
 Max. Temperatur: 60 °C.
 Anwendungen: Bewässerung, eingeschränkter Arbeitsdruck, Trinkwasser.
 Zulassungen: ACS (Attestation de Conformité Sanitaire).



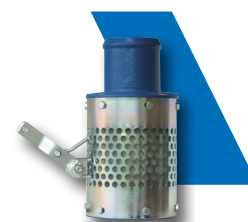
Typ	Referenz	Anschluss	PFA Wasser	Artikel-Nr.	VPE
337	149B2572	2" IG	6	10060249	1
337	149B2574	2 ½" IG	6	10060250	1
337	149B2575	3" IG	6	10060251	1
337	149B2577	4" IG	6	10060252	1

Abmessungen auf Seite 225

Fußventil KIT

Optionaler Ablaufsatz Für die Modelle 317, 327 und 337. Bei Durchmessern über 150 mm ist der Bausatz serienmäßig montiert.

Typ	Referenz	DN mm	Artikel-Nr.	VPE
Kit		65-110	auf Anfrage	1
Kit		120-150	auf Anfrage	1
Kit	149F008452	200-300	10077330	1



RÜCKFLUSSVERHINDERER MIT DOPPELKLAPPE FÜR ZWISCHENFLANSCH-MONTAGE**Klappenrückflussverhinderer 895**

Gehäuse: Grauguss GG25 epoxybeschichtet (von DN50 bis DN150), Sphäroguss GGG40 epoxybeschichtet (von DN200 bis DN400). Klappen: Edelstahl (304). Dichtung: EPDM.

Feder: Edelstahl. Max. Temperatur: 100 °C.

Anwendungen: Pumpen, Wasserversorgung, allgemeine industrielle Kreisläufe, Trinkwasser.

Zulassungen: ACS, PED 2014/68/EU, Bureau Veritas.



Typ	Referenz	DN	PN	PFA Wasser	Artikel-Nr.	VPE
895	149B3000	50	10/16	16	10060329	1
895	149B3001	65	10/16	16	10060330	1
895	149B3002	80	10/16	16	10060331	1
895	149B3003	100	10/16	16	10060332	1
895	149B3004	125	10/16	16	10060333	1
895	149B3005	150	10/16	16	10060334	1
895	149B3006	200	10/16	16	10060335	1
895	149B3007	250	10/16	16	10060336	1
895	149B3008	300	10/16	16	10060337	1
895	149B3010	400	10/16	16	10060339	1

Abmessungen auf Seite 221

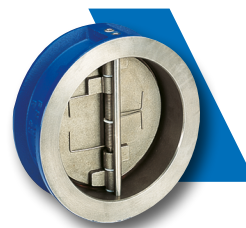
Klappenrückflussverhinderer 895V

Dichtung: FKM.

Weitere Eigenschaften: siehe Modell 895.

Anwendungen: Pumpen, Wasserversorgung, allgemeine industrielle Kreisläufe, Kohlenwasserstoffe.

Zulassungen: Bureau Veritas, PED 2014/68/EU.



Typ	Referenz	DN	PN	PFA Wasser	Artikel-Nr.	VPE
895V	149B3000V	50	10/16	16	10062033	1
895V	149B3001V	65	10/16	16	10062035	1
895V	149B3002V	80	10/16	16	10062040	1
895V	149B3003V	100	10/16	16	10062042	1
895V	149B3004V	125	10/16	16	10062043	1
895V	149B3005V	150	10/16	16	10062044	1
895V	149B3006V	200	10/16	16	10062045	1
895V	149B3007V	250	10/16	16	10062047	1
895V	149B3008V	300	10/16	16	10062048	1

Abmessungen auf Seite 221

RÜCKFLUSSVERHINDERER MIT EINZELKLAPPE FÜR ZWISCHENFLANSCH-MONTAGE
Rückflussverhinderer 635E

Gehäuse und Klappe: Stahl mit Kataphoresebeschichtung. Dichtung: EPDM am Sitz.

Max. Temperatur: 110 °C.

Anwendungen: allgemeine Kreisläufe, Pumpen, Verteilung, Wasserversorgung.

Zulassungen: PED 2014/68/EU, Bureau Veritas.



Typ	Referenz	DN	PN	PFA Wasser	Artikel-Nr.	VPE
635E	149G3550	40	10/16	16	10060473	1
635E	149G3551	50	10/16	16	10060474	1
635E	149G3552	65	10/16	16	10060475	1
635E	149F021283	80	10/16	16	10060476	1
635E	149F021284	100	10/16	16	10060477	1
635E	149F021285	125	10/16	16	10060478	1
635E	149F021286	150	10/16	16	10060479	1
635E	149F021287	200	10	10	10060480	1
635E	149F021288	250	10	10	10060481	1
635E	149F021289	300	10	10	10060482	1

Abmessungen auf Seite 221

Rückflussverhinderer 627E

Gehäuse und Klappe: Edelstahl 316. Dichtung: EPDM am Sitz.

Max. Temperatur: 110 °C.

Anwendungen: allgemeine und industrielle Kreisläufe, Pumpen.

Zulassungen: ACS (Attestation de Conformité Sanitaire), Bureau Veritas, PED 2014/68/EU.



Typ	Referenz	DN	PN	PFA Wasser	Artikel-Nr.	VPE
627E	149G3560	40	10/16	16	10060483	1
627E	149G3561	50	10/16	16	10060484	1
627E	149G3562	65	10/16	16	10060485	1
627E	149F021290	80	10/16	16	10070415	1
627E	149F021292	100	10/16	16	10060487	1
627E	149F021293	125	10/16	16	10060488	1
627E	149F021294	150	10/16	16	10060489	1
627E	149F021295	200	10	10	10060490	1
627E	149F021296	250	10	10	10060491	1
627E	149F021297	300	10	10	10060492	1

Abmessungen auf Seite 221

Rückflussverhinderer 627V

Gehäuse und Klappe: Edelstahl 316. Dichtung: FKM.

Max. Temperatur: 150 °C.

Anwendungen: allgemeine und industrielle Kreisläufe, Kohlenwasserstoffe.

Zulassungen: Bureau Veritas, PED 2014/68/EU.



Typ	Referenz	DN	PN	PFA Wasser	Artikel-Nr.	VPE
627V	149F021226	40	10/16	16	10062246	1
627V	149F021227	50	10/16	16	10062247	1
627V	149F021228	65	10/16	16	10062253	1
627V	149F021318	80	10/16	16	10062254	1
627V	149F021319	100	10/16	16	10062256	1
627V	149F021320	125	10/16	16	10062258	1
627V	149F021321	150	10/16	16	10062260	1
627V	149F021322	200	10	10	10062262	1
627V	149F021323	250	10	10	10062263	1
627V	149F021324	300	10	10	10062264	1

Abmessungen auf Seite 221

WEICHDICHTENDE RÜCKFLUSSVERHINDERER MIT EINZELKLAPPE FÜR ZWISCHENFLANSCH-MONTAGE

Weichdichtender Rückflussverhinderer 405

Gehäuse: Sphäroguss GGG40, epoxybeschichtet innen/außen. Klappe: Sphäroguss GGG40 mit NBR Beschichtung. Optionen: ausbaubare Klappe. Ausführungen PN16 von DN200 bis DN300 auf Anfrage erhältlich. Max. Temperatur: 70 °C.
 Anwendungen: klares Wasser, Abwasser, Wasserversorgung, Verteilung, Pumpen.
 Zulassungen: PED 2014/68/EU, Bureau Veritas.



Typ	Referenz	DN	PN	PFA Wasser	Artikel-Nr.	VPE
405	149B3459	40	10/16	16	10060462	1
405	149B3460	50	10/16	16	10060463	1
405	149B3461	65	10/16	16	10060464	1
405	149B3462	80	10/16	16	10060465	1
405	149B3463	100	10/16	16	10060466	1
405	149B3464	125	10/16	16	10060467	1
405	149B3465	150	10/16	16	10060468	1
405	149B3466	200	10	10	10060469	1
405	149B3467	250	10	10	10060470	1
405	149B3468	300	10	10	10060471	1

**RÜCKFLUSSVERHINDERER MIT SCHLIESSTELLER
IN ZWISCHENFLANSCH-AUSFÜHRUNG****Rückflussverhinderer mit Schließsteller 812**

Gehäuse: Edelstahl (304); DN80-100 (316L). Zwischenflanschmontage mit Zentrierung.
Klappe: Edelstahl 316L für DN 15-100; Edelstahl 304 für größere Durchmesser. Führung: Edelstahl DN15 (316L)/DN20-100 (304L), DN125-150 (316L)/DN175 bis 200 (304)
Feder: Edelstahl. Max. Temperatur: 350 °C.

Anwendungen: Industrie, korrosive Produkte, Hochdruck und hohe Temperaturen, Trinkwasser.
Zulassungen: ACS (Attestation de Conformité Sanitaire), PED 2014/68/EU, Bureau Veritas.



Typ	Referenz	DN	Zwischenflanschmontage	PFA Wasser	Artikel-Nr.	VPE
812	149B2420	15	PN10-16-25-40-ASA150-ASA300	40	10060193	1
812	149B2421	20	PN10-16-25-40-ASA150-ASA300	40	10060194	1
812	149B2422	25	PN10-16-25-40-ASA150-ASA300	40	10060195	1
812	149B2423	32	PN10-16-25-40-ASA150-ASA300	40	10060196	1
812	149B2424	40	PN10-16-25-40-ASA150-ASA300	40	10060197	1
812	149B2425	50	PN10-16-25-40-ASA150-ASA300	40	10060198	1
812	149B2426	65	PN10-16-25-40-ASA150-ASA300	40	10060199	1
812	149B2427	80	PN10-16-25-40-ASA150-ASA300	40	10060200	1
812	149B2428	100	PN10-16-25-40-ASA150-ASA300	40	10060201	1
812	149B2429	125	PN10-16-25-40-ASA150-ASA300	40	10060202	1
812	149B2430	150	PN10-16-25-40-ASA150-ASA300	40	10077263	1
812	149B2431	200	PN 16-ASA150	16	10060203	1
812	149B2432	200	PN25-40-ASA300	40	10060204	1

Abmessungen auf Seite 222

Rückflussverhinderer mit Schließsteller 812X

Gleiche Eigenschaften wie 812, komplett aus Edelstahl 316L.

Typ	Referenz	DN	Zwischenflanschmontage	PFA Wasser	Artikel-Nr.	VPE
812X	149B2420X	15	PN10-16-25-40-ASA150-ASA300	40	10061940	1
812X	149B2421X	20	PN10-16-25-40-ASA150-ASA300	40	10061943	1
812X	149B2422X	25	PN10-16-25-40-ASA150-ASA300	40	10061947	1
812X	149B2423X	32	PN10-16-25-40-ASA150-ASA300	40	10061950	1
812X	149B2424X	40	PN10-16-25-40-ASA150-ASA300	40	10061954	1
812X	149B2425X	50	PN10-16-25-40-ASA150-ASA300	40	10061959	1
812X	149B2426X	65	PN10-16-25-40-ASA150-ASA300	40	10061964	1
812X	149B2427X	80	PN10-16-25-40-ASA150-ASA300	40	10061966	1
812X	149B2428X	100	PN10-16-25-40-ASA150-ASA300	40	10061969	1
812X	149B2429X	125	PN10-16-25-40-ASA150-ASA300	40	10061971	1
812X	149B2430X	150	PN10-16-25-40-ASA150-ASA300	40	10061972	1
812X	149B2431X	200	PN16-ASA150	16	10061973	1
812X	149B2432X	200	PN25-40-ASA300	40	auf Anfrage	1

Abmessungen auf Seite 222



MEMBRAN-RÜCKFLUSSVERHINDERER

Membran-Rückflussverhinderer 407

Gehäuse: Grauguss GG25 epoxybeschichtet. Sitz: DN40-80: Edelstahl; DN100-200: Stahl polyamidbeschichtet. Membran: NR (Naturkautschuk). Dichtung: EPDM.

Max. Temperatur: 60 °C.

Anwendungen: Druckerhöhungsanlagen, Druckluftkreisläufe, Vakuumpumpen, Trinkwasser.

Zulassungen: ACS (Attestation de Conformité Sanitaire)*, PED 2014/68/EU, Bureau Veritas.



Typ	Referenz	DN	PN	PFA Wasser	Artikel-Nr.	VPE
407	149B2164	40*	10/16	16	10060127	1
407	149B2165	50*	10/16	16	10060128	1
407	149B2166	65*	10/16	16	10060129	1
407	149B2167	80*	10/16	16	10060130	1
407	149B2168	100	10/16	16	10060131	1
407	149B2169	125	10/16	16	10060132	1
407	149B2170	150	10/16	16	10060133	1
407	149B2237	200	10	10	10060154	1

Weitere Modelle auf Anfrage erhältlich: 407V mit Dichtung aus FKM; 407B mit 2 gebohrten Gewindenocken mit Stopfen; 417 mit Flanschen PN25.

[Abmessungen auf Seite 222](#)

Membran-Rückflussverhinderer 207

Gehäuse: Grauguss GG25 epoxybeschichtet. Sitz aus Edelstahl. Dichtung: EPDM.

Membran: (NR Naturkautschuk). Max. Temperatur: 60 °C.

Anwendungen: Druckerhöhungsanlagen, Druckluftkreisläufe, Vakuumpumpen, Trinkwasser.

Zulassungen: ACS (Attestation de Conformité Sanitaire) ausgenommen ¾, PED 2014/68/EU, Bureau Veritas.



Typ	Referenz	Anschluss	PFA Wasser	Artikel-Nr.	VPE
207	149B2019	¾" IG	16	10060089	1
207	149B2100	½" IG	16	10060105	1
207	149B2101	¾" IG	16	10060106	1
207	149B2102	1" IG	16	10060107	1
207	149B2103	1¼" IG	16	10060108	1
207	149B2104	1½" IG	16	10060109	1
207	149B2105	2" IG	16	10060110	1
207	149B2106	2½" IG	16	10060111	1
207	149B2107	3" IG	16	10060112	1

* Körper, Sitz und Membranstütze aus Aluminium.

Weitere Modelle auf Anfrage erhältlich: 207V: mit Dichtung aus FKM.

[Abmessungen auf Seite 222](#)

KUGEL-RÜCKFLUSSVERHINDERER**Kugel-Rückflussverhinderer 418/408**

Gehäuse: 418: Sphäroguss GGG40 epoxybeschichtet; 408: Sphäroguss GGG40 epoxybeschichtet. Länge EN558-1 Serie 48. Dichtung: NBR. Kugel: Aluminium NBR-beschichtet (DN50 bis 100), Gusseisen NBR-beschichtet (größere DN). Max. Temperatur: 80 °C.

Betrieb mit horizontaler und vertikal aufsteigender Strömung.

Anwendungen: Abwasser, verschmutzte/zähflüssige Flüssigkeiten, Sanierung.

Zulassungen: PED 2014/68/EU, Bureau Veritas.



Typ	Referenz	DN	PN	PFA Wasser	Artikel-Nr.	VPE
418	149B3140	50	10/16	10	10060356	1
418	149B3141	65	10/16	10	10060357	1
418	149B3142	80	10/16	10	10060358	1
418	149B3143	100	10/16	10	10060359	1
418	149B3144	125	10/16	10	10060360	1
418	149B3145	150	10/16	10	10060361	1
418	149B3146	200	10	10	10060362	1
408	149B2907	250	10	10	10060326	1
408	149B2908	300	10	10	10060327	1
408	149B2909	350	10	10	10060328	1

Abmessungen auf Seite 222

Kugel-Rückflussverhinderer 508

Gehäuse: Grauguss GG25 epoxybeschichtet. Kugel: Phenol-Formaldehydharz. Dichtung: NBR. Max. Temperatur: 80 °C. Betrieb mit horizontaler und vertikal aufsteigender Strömung.

Anwendungen: Abwasser, zähflüssige/verschmutzte Flüssigkeiten.

Zulassungen: PED 2014/68/EU, Bureau Veritas.



Typ	Referenz	Anschluss	PFA Wasser	Artikel-Nr.	VPE
508	149B3202	1" IG	10	10070384	1
508	149B3203	1¼" IG	10	10060386	1
508	149B3204	1½" IG	10	10060387	1
508	149B3205	2" IG	10	10060388	1
508	149B3206	2½" IG	10	10060389	1

Weiteres Modell auf Anfrage erhältlich: 508V: mit Kugel FKM-beschichtet

Abmessungen auf Seite 223

Kugel-Rückflussverhinderer 508F

Gehäuse: Grauguss GG25 epoxybeschichtet. Kugel: schwimmend gelagert aus Epoxidharz.
 Dichtung: NBR. Max. Temperatur: 80 °C. Anwendungen: Entlüftung.
 Zulassungen: Bureau Veritas.



Typ	Referenz	Anschluss	PFA Wasser	Artikel-Nr.	VPE
508F	149B3212	1" IG	10	10070350	1
508F	149B3213	1¼" IG	10	10060390	1
508F	149B3214	1½" IG	10	10060391	1
508F	149B3215	2" IG	10	10060392	1
508F	149B3216	2½" IG	10	10077139	1

Abmessungen auf Seite 223

Kugel-Rückflussverhinderer 50

Anwendung: Abwasser, viskose Medien usw. Anschluss: IG/IG. Temperatur: 80 °C.
 KÖRPER: epoxidbeschichtetes GJL-Gusseisen; KUGEL: Kunstharz; DICHTUNG: NR (Gummi)
 natürlich) oder CR (Polychloropren). Andere Dichtungen & Kugeln auf Anfrage.
 Zulassungen: Bureau Veritas, PED2014/68/EU.



Typ	Referenz	PFA		PS bar				Kat.	Artikel-Nr.	VPE
		Wasser	L1	L2	G1	G2				
50	149B2522	1"	10	10	10	10	10	4.3	10060233	1
50	149B2523	1¼"	10	10	10	10	10	I	10060234	1
50	149B2524	1½"	10	10	10	10	10	I	10060235	1
50	149B2525	2"	10	10	10	10	10	I	10060236	1
50	149B2527	2½"	10	10	10	10	10	I	10060237	1
50	149B2528	3"	10	10	10	10	10	I	10060238	1

Abmessungen auf Seite 223

Kugel-Rückflussverhinderer 50F

Anwendung: Einsatz als Belüftung oder gegen aufsteigen von Abwasser.
 Anschluss: Buchse / Buchse. Temperatur: 80 °C.
 KÖRPER: nach Modell 50; KUGEL: schwimmendes Epoxidharz; GELENK: NR (Naturkautschuk)
 außer DN 1"½, CR (Polychloropren).
 Zulassungen : Bureau Veritas.

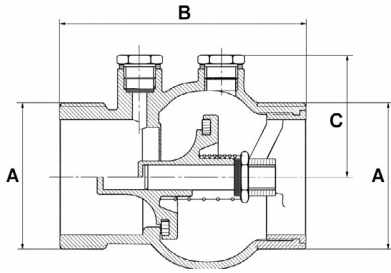


Typ	Referenz	DN	PFA Wasser	Artikel-Nr.	VPE
50F	149B2122	1"	10	10078385	1
50F	149B2123	1¼"	10	10060118	1
50F	149B2124	1½"	10	10060119	1
50F	149B2125	2"	10	10060120	1
50F	149B2127	2½"	10	auf Anfrage	1
50F	149B14077	3"	10	10077296	1

Abmessungen auf Seite 223

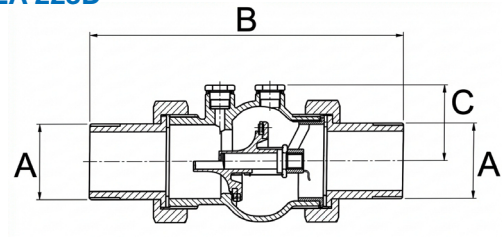
ABMESSUNGEN

EA 223



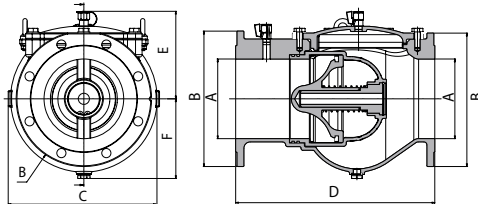
DN	A	B	C	KV [m ³ /h]
1/2	3/4	67	28	4,25
3/4	1	74	35	9
1	1 1/4	80,5	39	14,53
1 1/4	1 1/2	88,5	44	23,3
1 1/2	2	95	48	40,47
2	2 1/2	115	56	65,27

EA 223D



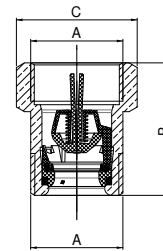
DN	A	B	C	KV [m ³ /h]	
15	1/2	1/2	132	28	4,25
20	3/4	3/4	148	35	9
25	1	1	166	39	14,53
32	1 1/4	1 1/4	184	44	23,30
40	1 1/2	1 1/2	194	48	40,47
50	2	2	231	56	65,27

EA 453



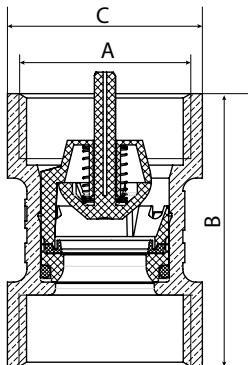
A	B	C	D	E	F
40/50	165	-	200	113	80
60/65	185	-	240	118	93
80	200	-	260	131	98
100	222	-	300	141	115
150	285	-	400	197	144
200	340	380	500	220	200
250	400	438	600	256	235

EB 281



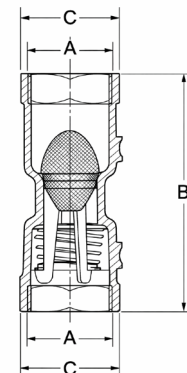
A		B	C
AG	IG		
1/2	3/8	30	22
1/2	1/2	30	26
3/4	3/4	38	30
1	1	50	38

601



A	A	B	C
3/8	12/17	38	22
1/2	15/21	41	26
3/4	20/27	42	30
1	26/34	47	37
1 1/4	33/42	55	47
1 1/2	40/49	78	55
2	50/60	89	67

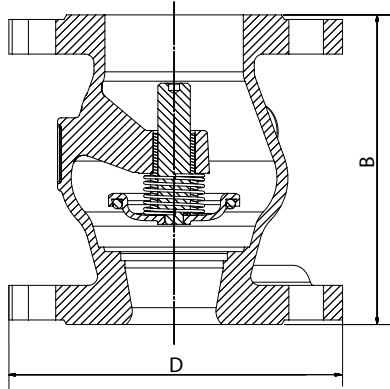
290D



A	A	B	C
3/8	12/17	54	23
1/2	15/21	66	28
3/4	20/27	80	34
1	26/34	100	44

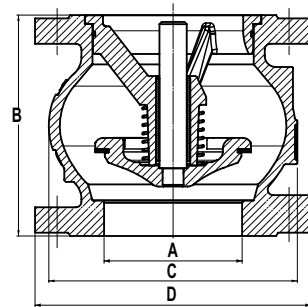
ABMESSUNGEN

462



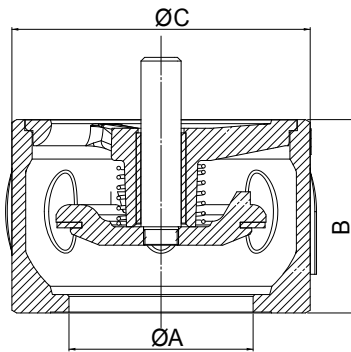
DN	A	B	C
2	50	150	165
2 ¼	65	170	185
3	80	180	200
4	100	190	220
5	125	200	250
6	150	210	285
8	200	230	340

402/402V



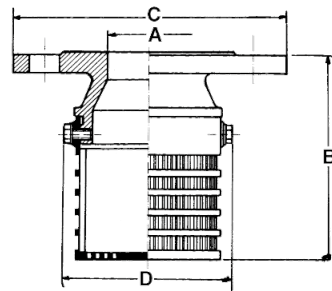
A	A	B	C	D
1 ½	40	85	80	150
2	50	100	97	165
2 ½	65	120	125	185
3	80	140	150	200
4	100	170	187	220
5	125	200	220	250
6	150	230	250	285
8	200	289	340	340
10	250	354	420	405
12	300	396	490	460
14	350	473	586	533
16	400	560	680	597
20	500	750	880	670

882



A	B	PN 10/16	PN 25	PN 40	ASA 150
65	75	10/16	25	40	150
80	85	142	142	142	-
100	105	162	170	170	170
125	90	194	194	194	194
150	106	218	222	222	222
200	140	273	-	-	273
200	140	-	285	-	-
200	140	-	-	289	-
250	200	-	339	-	-
250	200	328	-	352	328
350	980	587	315	1,60	
400	1100	658	370	1,60	

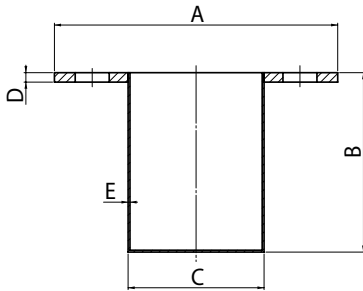
46G



A	B	C	D
80	140	200	139
100	167	220	169
125	217	250	225
150	250	285	265
175	281	315	315
200	326	340	366
250	366	395	436
300	414	445	506
350	444	505	636
400	464	565	696

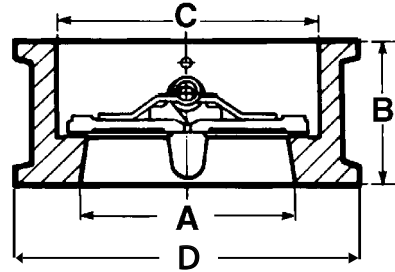
ABMESSUNGEN

46X



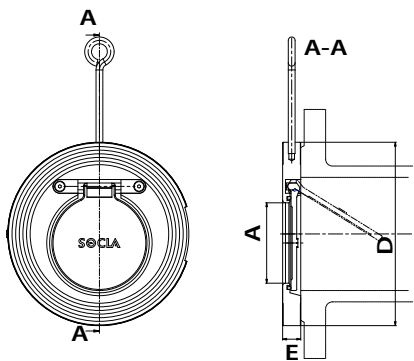
DN	A	B	C	D	E
40	150	95	72	5	1
50	165	87	87	5	1
65	185	106	107	5	1
80	200	126	122	5	1
100	220	154	142	5	1
125	250	194	172	5	1,5
150	285	217	195	5	1,5
175	315	235	240	8	1,5
200	340	254	250	8	1,5
250	395	352	305	8	2
300	445	382	355	8	2
350	505	402	425	8	2
400	565	430	463	8	2
450	615	480	513	8	2
500	670	548	568	8	2
600	780	654	667	8	3
700	895	822	782	10	3
800	1015	918	892	10	3
900	1115	1044	992	10	3
1000	1230	1158	1092	10	3

895/895V



A	B	C	D
50	54	60	109
65	54	73	129
80	57	89	144
100	64	114	164
125	70	141	194
150	76	168	220
200	95	219	275
250	108	273	330
300	143	324	380
400	191	410	491

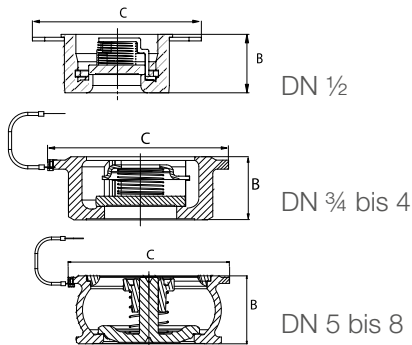
635E/635V/627E/627V



DN	A	D	E
40	22	94	16
50	32	106	16
65	42	129	16
80	53	144	16
100	71	162	16
125	94	194	16
150	114	220	19
200	164	275	28
250	199	331	32
300	240	380	38

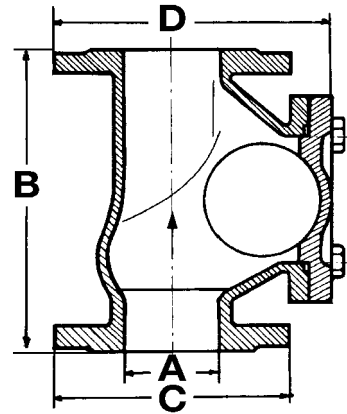
ABMESSUNGEN

812, 812X



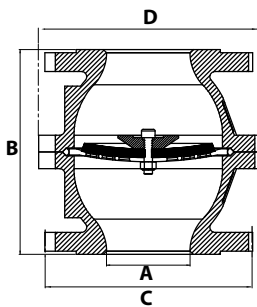
DN	B	C-PN16	C-PN10/16 ASA150 mm	C-PN25/40 ASA 300 mm
15	16	44	53	53
20	19	54	63	63
25	22	64	73	73
32	28	78	84	84
40	31,5	88	94	94
50	40	98	109	109
65	46	118	129	129
80	50	134	144	144
100	60	154	162	170
125	90	-	192	192
150	106	-	218	224
200	140	262	273	-
200	140	-	-	284

408



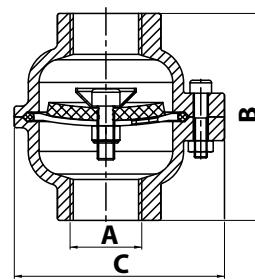
A	A	B	C	D
10	250	600	400	593,50
12	300	700	455	725,50
14	350	875	505	820

407



A	A	B	C	D
1 1/2	40	148	150	140
2	50	158	164	159
2 1/2	65	176	183	169
3	80	196	200	212
4	100	213	220	234
5	125	228	250	250
6	150	266	285	324
8	200	439	340	426

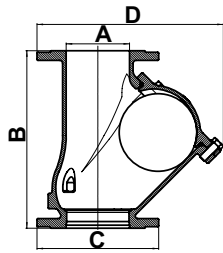
207



A	A	B	C
3/8	12/17	67,5	60,0
1/2	15/21	86,0	88,0
3/4	20/27	86,0	88,0
1	26/34	96,0	97,5
1 1/4	33/42	100,0	107,5
1 1/2	40/49	132,0	123,5
2	50/60	172,0	139,5
2 1/2	66/76	196,0	170,0
3	80/90	234,0	214,0

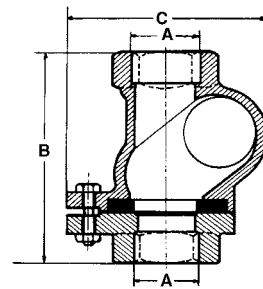
ABMESSUNGEN

418



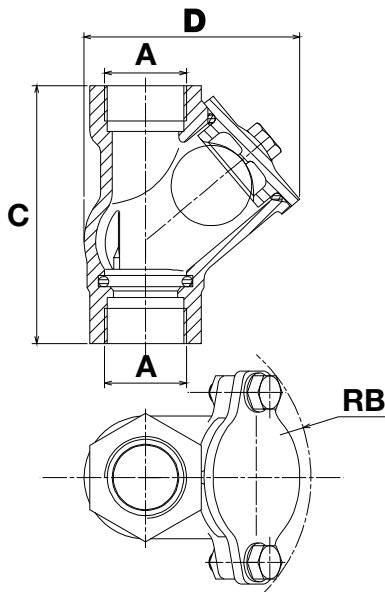
	A	A	B	C	D
2	50	200	165	173	
2½	65	240	185	214	
3	80	260	200	252	
4	100	300	220	289	
5	125	350	250	368	
6	150	400	285	424	
8	200	500	340	509	

50/50F



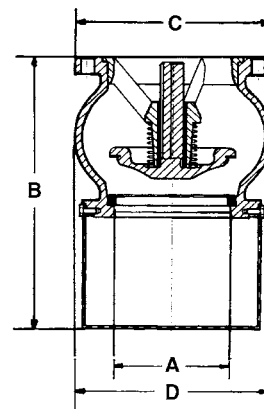
	A	B	C
1	26/34	121	104
1¼	33/42	134	119
1½	40/49	145	137
2	50/60	174	157
2½	66/76	195	179
3	80/90	246	214

508/508F



	A	A	RB	C	D
1	26/34	76	114	95	
1 ¼	33/42	85	132	110,5	
1 ½	40/49	93	145	121	
2	50/60	107	173,5	144	
2 ½	66/76	127	200	174,5	

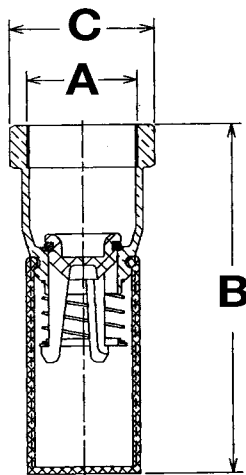
302



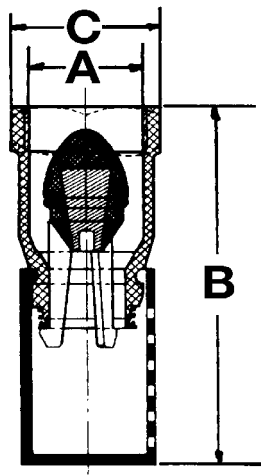
	A	B	C	D
50	143	165	97	
65	185	185	125	
80	218	200	150	
100	265	220	181	
125	333	254	217	
150	373	285	256	
200	483	343	336	
250	572	406	416	
300	652	482	486	
350	771	533	580	
400	876	597	676	
500	1094	670	880	

ABMESSUNGEN

190D



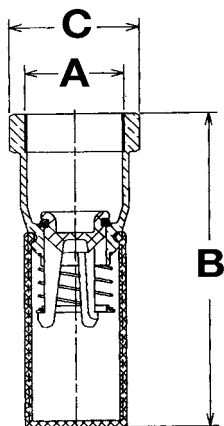
3/4 - 1 1/4
1 1/2 - 2



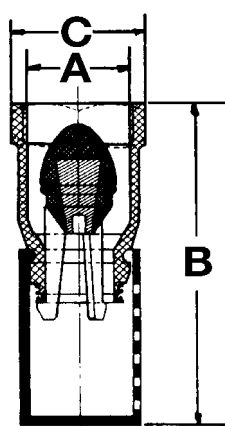
Ø 3/8 - 1/2 - 1

A	A	B	C
3/8	12/17	56	23
1/2	15/21	56	27
3/4	20/27	75	31
1	26/34	95	40
1 1/4	33/42	119	49
1 1/2	40/49	148	56
2	50/60	180	66

193D

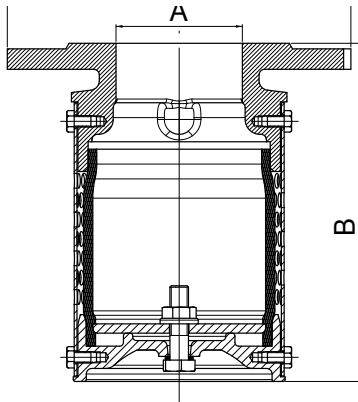


3/4 - 1 1/4
1 1/2 - 2

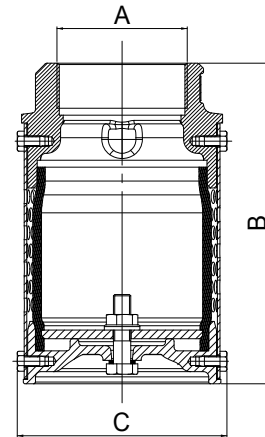


3/8 - 1/2 - 1

A	A	B	C
3/8	12/17	59	23
1/2	15/21	59	24
3/4	20/27	64,5	30
1	26/34	78,5	37
1 1/4	33/42	97	47
1 1/2	40/49	148	53
2	50/60	179	66

ABMESSUNGEN**327**

A	A	B	C
2	50	151	165
2½	65	182	185
3	80	205	200
4	100	228	220
5	125	258	250
6	150	303	285
8	200	385	340
10	250	441	395
12	300	506	445

337

A	A	B	C
2	50	153	92
2½	65	185	121
3	80	205	137
4	100	230	150

Kapitel 10.3

Einsteck-Rückflussverhinderer

Einsteck-Rückflussverhinderer CO

Für den Einbau in Armaturen, Gehäuse aus Kunststoff, Feder aus Edelstahl, max. Betriebsdruck PN 10, max. Betriebstemperatur 65 °C.

Typ		Artikel-Nr.	VPE
RV-CO10	DN 8, 10 mm	10002736	500
RV-CO13	DN 10, 13 mm	10002738	500
RV-CO14	DN 10, 14 mm	10002739	500
RV-CO15	DN 10, 15 mm	10002740	500



Einsteck-Rückflussverhinderer IN

Für den Einbau in Armaturen, DVGW geprüft, Gehäuse aus Kunststoff, Feder aus Edelstahl, max. Betriebsdruck PN 10, max. Betriebstemperatur 65 °C.

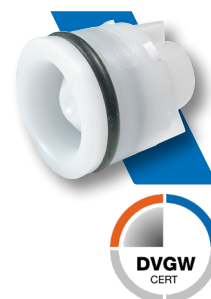
Typ		Artikel-Nr.	VPE
RV-IN 15	DN 15 – ½"	10002694	250
RV-IN 20	DN 20 – ¾"	10002695	250
RV-IN 25	DN 25 – 1"	10002696	100
RV-IN 32	DN 32 – 1¼"	10002697	50
RV-IN 40	DN 40 – 1½"	10002698	25
RV-IN 50	DN 50 – 2"	10002699	10



Einsteck-Rückflussverhinderer IO

Für den Einbau in Armaturen, DVGW geprüft, Gehäuse aus Kunststoff, Feder aus Edelstahl, max. Betriebsdruck PN 10, max. Betriebstemperatur 65 °C.

Typ		Artikel-Nr.	VPE
RV-IO 15	DN 15 – ½"	10002707	500
RV-IO 20	DN 20 – ¾"	10002710	250
RV-IO 25	DN 25 – 1"	10002712	100
RV-IO 32	DN 32 – 1¼"	10002714	50
RV-IO 40	DN 40 – 1½"	10002716	25
RV-IO 50	DN 50 – 2"	10002717	10



Einsteck-Rückflussverhinderer WM

Für Wasserzähler, kurze Baulänge, DVGW-geprüft, Gehäuse aus Kunststoff, Feder aus Edelstahl, max. Betriebsdruck PN 10, max. Betriebstemperatur 65 °C.



Typ		Artikel-Nr.	VPE
RV-WM 15	DN 15 – ½"	10002681	250
RV-WM 20	DN 20 – ¾"	10002682	250
RV-WM 25	DN 25 – 1"	10002683	100
RV-WM 40	DN 40 – 1½"	10002685	25

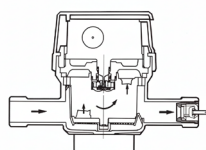


Einsteck - Rückflussverhinderer

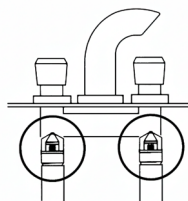
Das Konstruktionsbüro von Socla hat in enger Zusammenarbeit mit Gesundheitsbehörden und Prüflaboren „spezielle“ Rückflussverhinderer entwickelt. Sie erfüllen die Anforderungen der Umweltschutznorm NF und sind entsprechend gekennzeichnet.

Diese Rückflussverhinderer werden in vorgefertigten Baugruppen eingesetzt und gewährleisten den Schutz vor Trinkwasserverschmutzung.

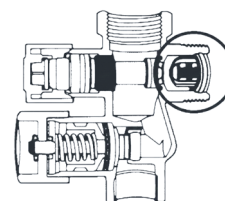
ANWENDUNGSBEISPIELE



Wasserzähler



Mischerbatterie



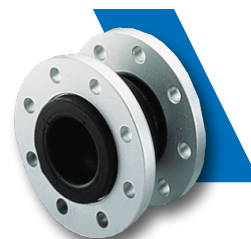
Sicherheitsgruppe

Kapitel 10.4

Kompensatoren

Kompensator ZKB

Flansch aus verzinktem Stahl, PN 10, für Wasser geeignet. EPDM oder NBR.
Keine Trinkwasser Zulassung. Größere Dimensionen auf Anfrage.

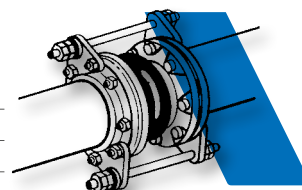


Typ	Referenz	DN	PFA Wasser	L1	PS bar L2	G1	G2	Kat.	Artikel-Nr.	VPE
EPDM Ausführung										
ZKB	149B5141C	32	16	16	16	0,5	16	4.3	10064702	1
ZKB	149B5142C	40	16	16	16	0,5	16	4.3	10064706	1
ZKB	149B5143C	50	16	16	16	0,5	16	4.3	10028772	1
ZKB	149B5144C	65	16	16	16	0,5	15	4.3	10028773	1
ZKB	149B5145C	80	16	16	16	0,5	12	4.3	10028774	1
ZKB	149B5146C	100	16	16	16	0,5	10	4.3	10028775	1
ZKB	149B5147C	125	16	16	16	0,5	8	4.3	10028776	1
ZKB	149B5148C	150	16	13	16	0,5	6	4.3	10028771	1
ZKB	149B5149C	200	10	10	10	0,5	5	4.3	10064722	1
ZKB	149B5150C	250	10	8	10	0,5	4	4.3	10064728	1
ZKB	149B5151C	300	10	6	10	0,5	3	4.3	auf Anfrage	1
ZKB	149B5152C	350	8	5	8	0,5	2	4.3	auf Anfrage	1
NBR Ausführung										
ZKB	149B5141N	32	16	16	16	0,5	16	4.3	10064704	1
ZKB	149B5142N	40	16	16	16	0,5	16	4.3	10064708	1
ZKB	149B5143N	50	16	16	16	0,5	16	4.3	10064710	1
ZKB	149B5144N	65	16	16	16	0,5	15	4.3	10064712	1
ZKB	149B5145N	80	16	16	16	0,5	12	4.3	10064714	1
ZKB	149B5146N	100	16	16	16	0,5	10	4.3	10064716	1
ZKB	149B5147N	125	16	16	16	0,5	8	4.3	10064718	1
ZKB	149B5148N	150	16	13	16	0,5	6	4.3	10064720	1
ZKB	149B5149N	200	10	10	10	0,5	5	4.3	10064726	1
ZKB	149B5150N	250	10	8	10	0,5	4	4.3	10079817	1
ZKB	149B5151N	300	10	6	10	0,5	3	4.3	10064736	1
ZKB	149B5152N	350	8	5	8	0,5	2	4.3	10080516	1

Längenbegrenzer LB ZKB

Längenbegrenzer für ZKB PN10. Weitere Größen oder PN 16 auf Anfrage.

Typ	Referenz	DN	Artikel-Nr.	VPE
LB ZKB	149B5438	50	10028791	1
LB ZKB	149B12578	65	10087528	1
LB ZKB	149B12579	80	auf Anfrage	1
LB ZKB	149B5441	100	10028794	1
LB ZKB	149B5442	125	10028795	1
LB ZKB	149B5443	150	10028790	1

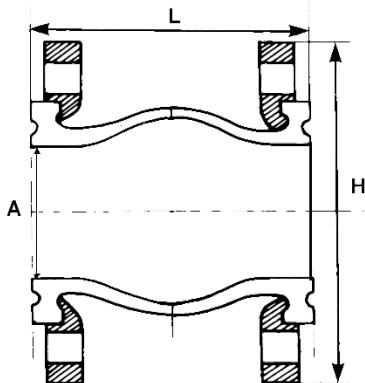


Kompensator ZKT

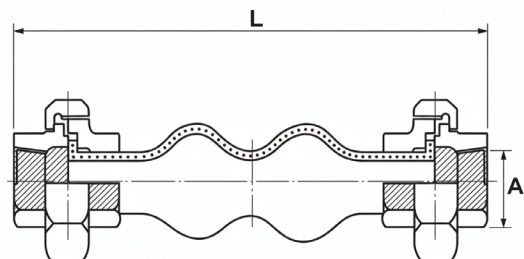
Gummi Kompensator Typ ZKT für Wasser mit 2 Stück IG Anschluss der Verschraubung PN 10. EPDM und NBR. Keine Trinkwasser Zulassung.



Typ	Referenz	DN	PFA		PS bar			Kat.	Artikel-Nr.	VPE
			Wasser	L1	L2	G1	G2			
EPDM Ausführung										
ZKT	149B5126	¾"	10	10	10	10	10	4.3	10060563	1
ZKT	149B5127	1"	10	10	10	10	10	4.3	10060564	1
ZKT	149B5128	1¼"	10	10	10	0,5	10	4.3	10060565	1
ZKT	149B5129	1½"	10	10	10	0,5	10	4.3	10060566	1
ZKT	149B5130	2"	10	10	10	0,5	10	4.3	10060567	1
ZKT	149B5131	2½"	10	10	10	0,5	10	4.3	10060568	1
ZKT	149B5132	3"	10	10	10	0,5	10	4.3	10060569	1
NBR Ausführung										
ZKT	149B5126N	¾"	10	10	10	10	10	4.3	10064693	1
ZKT	149B12569N	1"	10	10	10	10	10	4.3	10084571	1
ZKT	149B5128N	1¼"	10	10	10	0,5	10	4.3	10079818	1
ZKT	149B5129N	1½"	10	10	10	0,5	10	4.3	10064697	1
ZKT	149B5130N	2"	10	10	10	0,5	10	4.3	10064699	1
ZKT	149B5131N	2½"	10	10	10	0,5	10	4.3	10064700	1
ZKT	149B5132N	3"	10	10	10	0,5	10	4.3	10078338	1

ABMESSUNGEN
ZKB


DN	A	H	L
1 ¼	32	140	95
1 ½	40	150	95
2	52	165	105
2 ½	68	185	115
3	76	200	130
4	103	220	135
5	128	250	170
6	152	285	180
8	194	340	205
10	250	395	240
12	300	445	260
14	320	505	265
16	372	565	265
18	415	615	265
20	454	670	265
24	580	780	254

ZKT


	A	L
¾	20	200
1	25	200
1 ¼	32	200
1 ½	40	200
2	50	200
2 ½	65	225
3	80	225

Kapitel 11

Absperrsysteme

SYLAX Absperrklappe



Epoxybeschichtetes Gehäuse und Klappe
aus Edelstahl AISI 316

Umfassendes Programm von DN 25 bis DN 1200
viele Europäische Zertifizierungen möglich

SOCCLA
A WATTS Brand

Kapitel 11.1

Absperrklappen für Sanitär und Abwasserleitungen

Gehäuse: GGG40. Scheibe: Edelstahl 316.

Manschette: EPDM.

Temperatur: von -15 bis 120 °C .

Anwendungen: Trinkwasser, Heizung, Klimaanlage.

Zulassungen EPDM: DVGW, ACS (Attestation de Conformité Sanitaire), WRAS, KIWA, SVGW, BELGAQUA, PED 2014/68/EU.

Manschette: NBR.

Temperatur: von 5 bis 85 °C.

Anwendungen: Allgemeine und industrielle Kreisläufe, Kohlenwasserstoffe, Rohwasser.



EDELSTAHL

Absperrklappe mit Rasterhebel in Zwischenflanschausführung

AUSFÜHRUNG MIT EPDM MANSCHETTE: DVGW ZERTIFIZIERT

Typ	Referenz	DN	Anschlüsse	PFA Wasser	Artikel-Nr.	VPE
Sylax	149G099275	32/40	PN 6/10/16/ASA 150	16	10083005	1
Sylax	149G099276	50	PN 6/10/16/ASA 150	16	10083006	1
Sylax	149G099277	65	PN 6/10/16/ASA 150	16	10083007	1
Sylax	149G099278	80	PN 6/10/16/ASA 150	16	10083008	1
Sylax	149G099279	100	PN 6/10/16/ASA 150	16	10083009	1
Sylax	149G099280	125	PN 6/10/16/ASA 150	16	10083010	1
Sylax	149G099281	150	PN 6/10/16/ASA 150	16	10083011	1
Sylax	149G099282	200	PN 6/10/16/ASA 150	16	10083012	1
Sylax	149G099283	250	PN 6/10/16/ASA 150	16	10083013	1
Sylax	149G099284	300	PN 6/10/16/ASA 150	16	10083014	1



AUSFÜHRUNG MIT NBR MANSCHETTE

Typ	Referenz	DN	Anschlüsse	PFA Wasser	Artikel-Nr.	VPE
Sylax	149G019665	32/40	PN 6/10/16/ASA 150	16	10063492	1
Sylax	149G026594	50	PN 6/10/16/ASA 150	16	10063496	1
Sylax	149G012399	65	PN 6/10/16/ASA 150	16	10063498	1
Sylax	149G012401	80	PN 6/10/16/ASA 150	16	10063503	1
Sylax	149G012403	100	PN 6/10/16/ASA 150	16	10063508	1
Sylax	149G012406	125	PN 6/10/16/ASA 150	16	10063513	1
Sylax	149G012409	150	PN 6/10/16/ASA 150	16	10063517	1
Sylax	149G42109	200	PN 6/10/16/ASA 150	16	10063520	1
Sylax	149G42110	250	PN 6/10/16/ASA 150	10	10063522	1
Sylax	149G42111	300	PN 6/10/16/ASA 150	10	10079485	1

Abmessungen auf Seite 252

Absperrklappe in Endflanschausführung

AUSFÜHRUNG MIT EPDM MANSCHETTE: DVGW ZERTIFIZIERT

Typ	Referenz	DN	Anschlüsse	PFA Wasser	Artikel-Nr.	VPE
Sylax	149G099285	32/40	PN 16	16	10083015	1
Sylax	149G099286	50	PN 16	16	10083016	1
Sylax	149G099287	65	PN 16	16	10083017	1
Sylax	149G099288	80	PN 16	16	10083018	1
Sylax	149G099289	100	PN 16	16	10083019	1
Sylax	149G099291	125	PN 16	16	10083020	1
Sylax	149G099292	150	PN 16	16	10083021	1
Sylax	149G099293	200	PN 16	16	10083022	1
Sylax	149G099294	250	PN 16	16	10083023	1
Sylax	149G099295	300	PN 16	16	10083024	1
Sylax	149G099296	200	PN 10	10	10083025	1
Sylax	149G099297	250	PN 10	10	10083026	1
Sylax	149G099298	300	PN 10	10	10083027	1



AUSFÜHRUNG MIT NBR MANSCHETTE

Typ	Referenz	DN	Anschlüsse	PFA Wasser	Artikel-Nr.	VPE
Sylax	149G016755	32	PN 10/16	16	10063657	1
Sylax	149G059626	40	PN 10/16	16	10063659	1
Sylax	149G016303	50	PN 10/16	16	10079489	1
Sylax	149G059628	65	PN 10/16	16	10063662	1
Sylax	149G038678	80	PN 10/16	16	10063663	1
Sylax	149G012602	100	PN 10/16	16	10063667	1
Sylax	149G012605	125	PN 10/16	16	10063669	1
Sylax	149G012607	150	PN 10/16	16	10063670	1
Sylax	149G42512	200	PN 16	16	10079490	1
Sylax	149G42513	250	PN 16	10	10079534	1
Sylax	149G42514	300	PN 16	10	10079491	1
Sylax	149G42509	200	PN 10	10	10079535	1
Sylax	149G42510	250	PN 10	10	10079536	1
Sylax	149G42511	300	PN 10	10	10079537	1

Abmessungen auf Seite 252

Absperrklappe mit Handrad und Getriebe in Zwischenflanschausführung

AUSFÜHRUNG MIT EPDM MANSCHETTE: DVGW ZERTIFIZIERT



Typ	Referenz	DN	Anschlüsse	PFA Wasser	Artikel-Nr.	VPE
Sylax	149G099318	32/40	PN 6/10/16/ASA 150	16	10083044	1
Sylax	149G099319	50	PN 6/10/16/ASA 150	16	10083045	1
Sylax	149G099320	65	PN 6/10/16/ASA 150	16	10083046	1
Sylax	149G099321	80	PN 6/10/16/ASA 150	16	10083047	1
Sylax	149G099322	100	PN 6/10/16/ASA 150	16	10083048	1
Sylax	149G099323	125	PN 6/10/16/ASA 150	16	10083049	1
Sylax	149G099324	150	PN 6/10/16/ASA 150	16	10083050	1
Sylax	149G099325	200	PN 6/10/16/ASA 150	16	10083051	1
Sylax	149G099326	250	PN 6/10/16/ASA 150	16	10083052	1
Sylax	149G099327	300	PN 6/10/16/ASA 150	16	10083053	1
Sylax	149G099328	350	PN 6/10/16/ASA 150	16	10083054	1

AUSFÜHRUNG MIT NBR MANSCHETTE

Typ	Referenz	DN	Anschlüsse	PFA Wasser	Artikel-Nr.	VPE
Sylax	149G080176	32/40	PN 6/10/16/ASA 150	16	auf Anfrage	1
Sylax	149G080177	50	PN 6/10/16/ASA 150	16	10079825	1
Sylax	149G080178	65	PN 6/10/16/ASA 150	16	10063500	1
Sylax	149G080179	80	PN 6/10/16/ASA 150	16	10079826	1
Sylax	149G079039	100	PN 6/10/16/ASA 150	16	10063510	1
Sylax	149G080140	125	PN 6/10/16/ASA 150	16	10079250	1
Sylax	149G079470	150	PN 6/10/16/ASA 150	16	10063518	1
Sylax	149G079099	200	PN 6/10/16/ASA 150	16	10063521	1
Sylax	149G080141	250	PN 6/10/16/ASA 150	16	10079827	1
Sylax	149G080142	300	PN 6/10/16/ASA 150	16	10079828	1
Sylax	149G080190	350	PN 6/10/16/ASA 150	16	10063525	1

Abmessungen auf Seite 252

Absperrklappe mit Handrad und Getriebe in Endflanschausführung

Von DN 400 bis DN 600 auf Anfrage erhältlich.

AUSFÜHRUNG MIT EPDM MANSCHETTE: DVGW ZERTIFIZIERT

Typ	Referenz	DN	Anschlüsse	PFA Wasser	Artikel-Nr.	VPE
Sylax	149G099329	32/40	PN 16	16	10083055	1
Sylax	149G099330	50	PN 16	16	10083056	1
Sylax	149G099331	65	PN 16	16	10083057	1
Sylax	149G099332	80	PN 16	16	10083058	1
Sylax	149G099333	100	PN 16	16	10083059	1
Sylax	149G099334	125	PN 16	16	10083060	1
Sylax	149G099335	150	PN 16	16	10083061	1
Sylax	149G099336	200	PN 16	16	10083062	1
Sylax	149G099337	250	PN 16	16	10083063	1
Sylax	149G099338	300	PN 16	16	10083064	1
Sylax	149G099339	350	PN 16	16	10083065	1
Sylax	149G099341	200	PN 10	10	10083066	1
Sylax	149G099342	250	PN 10	10	10083067	1
Sylax	149G099343	300	PN 10	10	10083068	1
Sylax	149G099345	350	PN 10	10	10083069	1



AUSFÜHRUNG MIT NBR MANSCHETTE

Typ	Referenz	DN	Anschlüsse	PFA Wasser	Artikel-Nr.	VPE
Sylax	149G080183	32	PN 16	16	10079829	1
Sylax	149G080184	40	PN 16	16	10079830	1
Sylax	149G080185	50	PN 16	16	10063661	1
Sylax	149G080186	65	PN 16	16	10079831	1
Sylax	149G080187	80	PN 16	16	10063665	1
Sylax	149G080144	100	PN 16	16	10079832	1
Sylax	149G080145	125	PN 16	16	10079833	1
Sylax	149G091923	150	PN 16	16	10063671	1
Sylax	149G080147	200	PN 16	16	10079834	1
Sylax	149G080148	250	PN 16	16	10079835	1
Sylax	149G080149	300	PN 16	16	10079836	1
Sylax	149G080191	350	PN 16	16	10079837	1
Sylax	149G080150	200	PN 10	10	10079328	1
Sylax	149G080151	250	PN 10	10	auf Anfrage	1
Sylax	149G080152	300	PN 10	10	10063675	1
Sylax	149G080193	350	PN 10	10	10063676	1

Abmessungen auf Seite 252

Gehäuse: GGG40. Scheibe: Sphäroguss GGG40 epoxybeschichtet.

Manschette: EPDM.

Temperatur: von -15 bis 90 °C.

Anwendungen: Trinkwasser, Heizung, Klimaanlage.

Zulassungen: PED 2014/68/EU.

Manschette: NBR.

Temperatur: von 5 bis 85 °C.

Anwendungen: Allgemeine und industrielle Kreisläufe, Kohlenwasserstoffe, Rohwasser.



EPOXY

Absperrklappe mit Rasterhebel in Zwischenflanschausführung

Verschließbarer Rasterhandhebel mit 10 Stellungen.

AUSFÜHRUNG MIT EPDM MANSCHETTE

Typ	Referenz	DN	Anschlüsse	PFA Wasser	Artikel-Nr.	VPE
Sylax	149G036113	50	PN 6/10/16/ASA 150	16	10063314	1
Sylax	149G039453	65	PN 6/10/16/ASA 150	16	auf Anfrage	1
Sylax	149G023622	80	PN 6/10/16/ASA 150	16	10063317	1
Sylax	149G038573	100	PN 6/10/16/ASA 150	16	10063318	1
Sylax	149G038574	125	PN 6/10/16/ASA 150	16	10063321	1
Sylax	149G038575	150	PN 6/10/16/ASA 150	16	10077141	1
Sylax	149G039454	200	PN 6/10/16/ASA 150	16	10063324	1
Sylax	149G039455	250	PN 6/10/16/ASA 150	16	10063327	1
Sylax	149G039456	300	PN 6/10/16/ASA 150	16	10063329	1



AUSFÜHRUNG MIT NBR MANSCHETTE

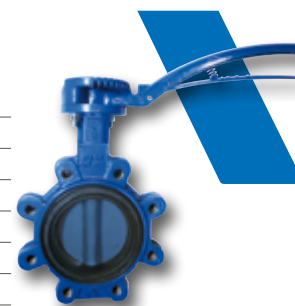
Typ	Referenz	DN	Anschlüsse	PFA Wasser	Artikel-Nr.	VPE
Sylax	149G045116	50	PN 6/10/16/ASA 150	16	auf Anfrage	1
Sylax	149G045117	65	PN 6/10/16/ASA 150	16	auf Anfrage	1
Sylax	149G045118	80	PN 6/10/16/ASA 150	16	auf Anfrage	1
Sylax	149G045119	100	PN 6/10/16/ASA 150	16	auf Anfrage	1
Sylax	149G045120	125	PN 6/10/16/ASA 150	16	auf Anfrage	1
Sylax	149G045121	150	PN 6/10/16/ASA 150	16	auf Anfrage	1
Sylax	149G045122	200	PN 6/10/16/ASA 150	16	auf Anfrage	1
Sylax	149G045123	250	PN 6/10/16/ASA 150	10	auf Anfrage	1
Sylax	149G045124	300	PN 6/10/16/ASA 150	10	auf Anfrage	1

Abmessungen auf Seite 252

Absperrklappe mit Rasterhebel in Endflanschausführung

AUSFÜHRUNG MIT EPDM MANSCHETTE

Typ	Referenz	DN	Anschlüsse	PFA Wasser	Artikel-Nr.	VPE
Sylax	149G039457	50	PN 10/16	16	10081737	1
Sylax	149G039458	65	PN 10/16	16	10081738	1
Sylax	149G039459	80	PN 10/16	16	10081739	1
Sylax	149G039460	100	PN 10/16	16	10081740	1
Sylax	149G039461	125	PN 10/16	16	10081741	1
Sylax	149G039462	150	PN 10/16	16	10081742	1
Sylax	149G039463	200	PN 16	16	10081743	1
Sylax	149G039464	250	PN 16	16	10063292	1
Sylax	149G039465	300	PN 16	16	10081744	1
Sylax	149G039466	200	PN 10	10	10081745	1
Sylax	149G039467	250	PN 10	10	10081746	1
Sylax	149G039468	300	PN 10	10	10081747	1



AUSFÜHRUNG MIT NBR MANSCHETTE

Typ	Referenz	DN	Anschlüsse	PFA Wasser	Artikel-Nr.	VPE
Sylax	149G045134	50	PN 10/16	16	10081748	1
Sylax	149G045135	65	PN 10/16	16	10081749	1
Sylax	149G045136	80	PN 10/16	16	10081750	1
Sylax	149G045137	100	PN 10/16	16	10081751	1
Sylax	149G045138	125	PN 10/16	16	10081752	1
Sylax	149G045139	150	PN 10/16	16	10081753	1
Sylax	149G045140	200	PN 16	16	10081754	1
Sylax	149G045141	250	PN 16	10	10081755	1
Sylax	149G045142	300	PN 16	10	10081756	1
Sylax	149G045143	200	PN 10	10	10081757	1
Sylax	149G045144	250	PN 10	10	10081758	1
Sylax	149G045145	300	PN 10	10	10081759	1

Abmessungen auf Seite 252

Absperrklappe mit Handrad und Getriebe in Zwischenflanschausführung

AUSFÜHRUNG MIT EPDM MANSCHETTE

Typ	Referenz	DN	Anschlüsse	PFA Wasser	Artikel-Nr.	VPE
Sylax	149G080113	50	PN 6/10/16/ASA 150	16	10063315	1
Sylax	149G080114	65	PN 6/10/16/ASA 150	16	auf Anfrage	1
Sylax	149G080115	80	PN 6/10/16/ASA 150	16	auf Anfrage	1
Sylax	149G079944	100	PN 6/10/16/ASA 150	16	auf Anfrage	1
Sylax	149G080049	125	PN 6/10/16/ASA 150	16	auf Anfrage	1
Sylax	149G080050	150	PN 6/10/16/ASA 150	16	auf Anfrage	1
Sylax	149G079466	200	PN 6/10/16/ASA 150	16	auf Anfrage	1
Sylax	149G080051	250	PN 6/10/16/ASA 150	16	10063328	1
Sylax	149G079145	300	PN 6/10/16/ASA 150	16	auf Anfrage	1
Sylax	149G079146	350	PN 6/10/16/ASA 150	16	10064423	1



AUSFÜHRUNG MIT NBR MANSCHETTE

Typ	Referenz	DN	Anschlüsse	PFA Wasser	Artikel-Nr.	VPE
Sylax	149G080117	50	PN 6/10/16/ASA 150	16	auf Anfrage	1
Sylax	149G080118	65	PN 6/10/16/ASA 150	16	auf Anfrage	1
Sylax	149G080119	80	PN 6/10/16/ASA 150	16	auf Anfrage	1
Sylax	149G080082	100	PN 6/10/16/ASA 150	16	auf Anfrage	1
Sylax	149G080083	125	PN 6/10/16/ASA 150	16	10084349	1
Sylax	149G080084	150	PN 6/10/16/ASA 150	16	10084184	1
Sylax	149G080085	200	PN 6/10/16/ASA 150	16	auf Anfrage	1
Sylax	149G080086	250	PN 6/10/16/ASA 150	10	auf Anfrage	1
Sylax	149G080087	300	PN 6/10/16/ASA 150	10	auf Anfrage	1
Sylax	149G080052	350	PN 6/10/16/ASA 150	16	auf Anfrage	1

Abmessungen auf Seite 252

Absperrklappe mit Handrad und Getriebe in Endflanschausführung

Von DN 400 bis DN 600 auf Anfrage erhältlich.

AUSFÜHRUNG MIT EPDM MANSCHETTE

Typ	Referenz	DN	Anschlüsse	PFA Wasser	Artikel-Nr.	VPE
Sylax	149G080122	50	PN 10/16	16	auf Anfrage	1
Sylax	149G080123	65	PN 10/16	16	auf Anfrage	1
Sylax	149G080124	80	PN 10/16	16	auf Anfrage	1
Sylax	149G080045	100	PN 10/16	16	auf Anfrage	1
Sylax	149G080046	125	PN 10/16	16	auf Anfrage	1
Sylax	149G080047	150	PN 10/16	16	auf Anfrage	1
Sylax	149G080055	200	PN 10	10	auf Anfrage	1
Sylax	149G080056	250	PN 10	10	auf Anfrage	1
Sylax	149G080057	300	PN 10	10	auf Anfrage	1
Sylax	149G080103	350	PN 10	10	auf Anfrage	1
Sylax	149G079184	200	PN 16	16	auf Anfrage	1
Sylax	149G080048	250	PN 16	16	auf Anfrage	1
Sylax	149G080054	300	PN 16	16	auf Anfrage	1
Sylax	149G080128	350	PN 16	16	auf Anfrage	1



AUSFÜHRUNG MIT NBR MANSCHETTE

Typ	Referenz	DN	Anschlüsse	PFA Wasser	Artikel-Nr.	VPE
Sylax	149G080125	50	PN 10/16	16	auf Anfrage	1
Sylax	149G080126	65	PN 10/16	16	auf Anfrage	1
Sylax	149G080127	80	PN 10/16	16	auf Anfrage	1
Sylax	149G080092	100	PN 10/16	16	auf Anfrage	1
Sylax	149G080093	125	PN 10/16	16	auf Anfrage	1
Sylax	149G080094	150	PN 10/16	16	auf Anfrage	1
Sylax	149G080089	200	PN 10	10	auf Anfrage	1
Sylax	149G080090	250	PN 10	10	auf Anfrage	1
Sylax	149G080091	300	PN 10	10	auf Anfrage	1
Sylax	149G080088	350	PN 10	10	auf Anfrage	1
Sylax	149G080095	200	PN 16	16	auf Anfrage	1
Sylax	149G080096	250	PN 16	10	auf Anfrage	1
Sylax	149G080097	300	PN 16	10	auf Anfrage	1
Sylax	149G080053	350	PN 16	16	auf Anfrage	1

Abmessungen auf Seite 252

Kapitel 11.2

Absperrklappen für Heizung

Gehäuse: GG25. Scheibe: Edelstahl 316.

Manschette: EPDM.

Temperatur: von -15 bis 120 °C.

Anwendungen: Trinkwasser, Heizung, Klimaanlage.

Zulassungen EPDM: ACS (Attestation de Conformité Sanitaire), WRAS, KIWA, BELGAQUA, PED 2014/68/EU.

Manschette: NBR.

Temperatur: von 5 bis 85 °C.

Anwendungen: Allgemeine und industrielle Kreisläufe, Kohlenwasserstoffe, Rohwasser.



EDELSTAHL

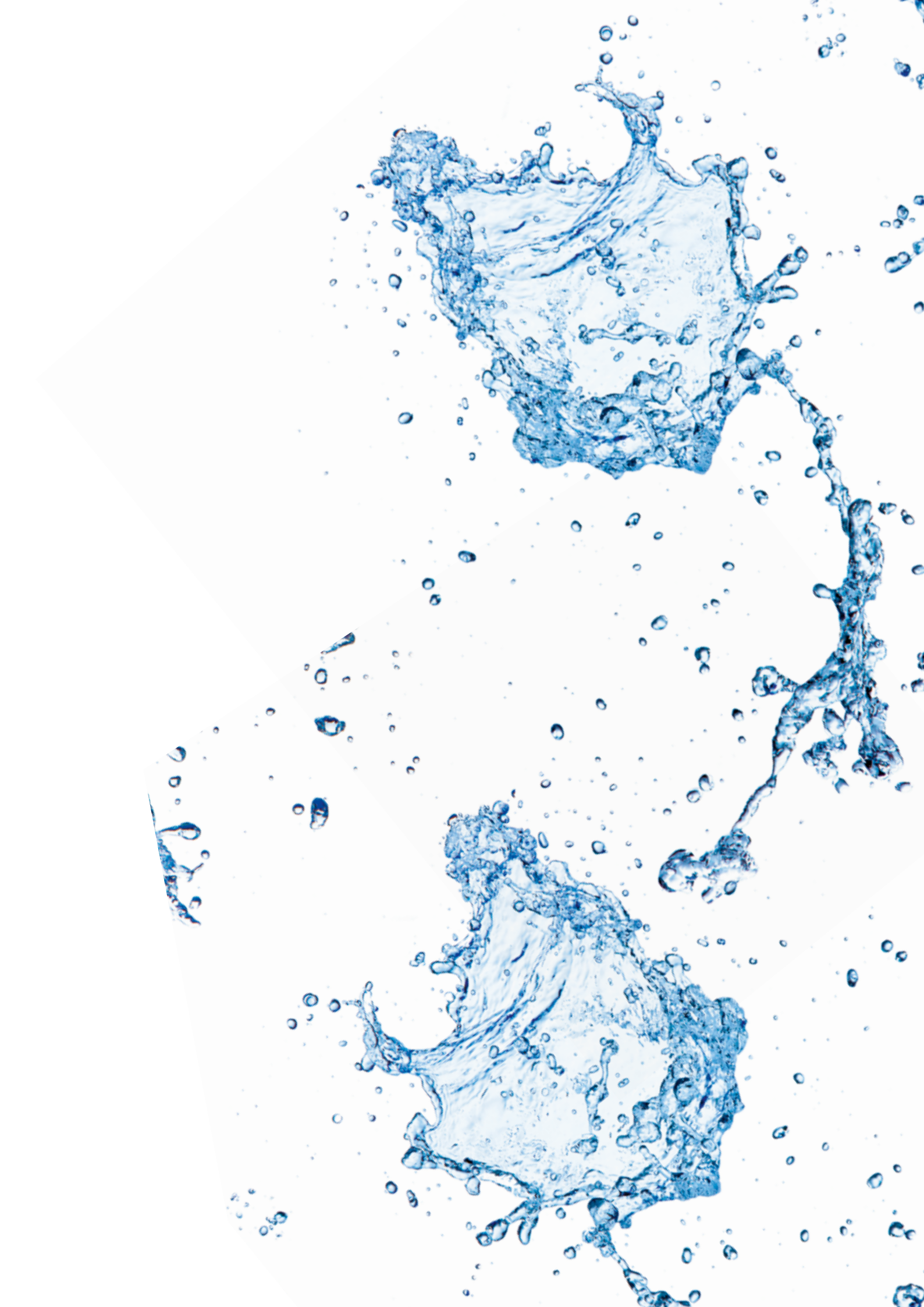
VERFÜGBARE AUSFÜHRUNGEN UND ARTIKELNUMMERN AUF ANFRAGE



Pneumatisch und elektrisch betätigte Kugelhähne von 1/2" bis 4"

Allgemeine Eigenschaften des Kugelhahns: dreiteiliger Kugelhahn mit vollem Durchgang, Gehäuse und Kugel aus Edelstahl 316, Dichtung PTFE, Gewindeanschlüsse, Formstücke zum Stumpfschweißen, Platte EN ISO 5211, PS 16 - 40 - 63 - 100 bar.





Kapitel 11.3

Absperrklappen für Klimatechnik mit integrierter Taupunktsperre

Die Absperrklappe mit **Taupunktsperre** wird neu im Sylax-Programm von SOCLA angeboten. Die Hochleistungsdichtung schützt vor hohen Temperaturen und Korrosion durch Kondensation. Ab sofort verfügbar im Sylax-Programm in den Größen von DN 40 bis DN 250.

Gehäuse: GG25.

Scheibe: Edelstahl 316.

Manschette: EPDM.

Temperatur: von -10 bis 120 °C.

Anwendungen: Trinkwasser, Heizung, Klimaanlage.

Zulassungen EPDM: ACS (Attestation de Conformité Sanitaire), WRAS, KIWA, SVGW, BELGAQUA, PED 2014/68/EU.

Absperrklappe mit Rasterhebel in Zwischenflanschausführung

Typ	Referenz	DN	Anschlüsse	PFA Wasser	Artikel-Nr.	VPE
Sylax	149G 099 701	32/40	PN 6/10/16/ASA 150	10	auf Anfrage	1
Sylax	149G 099 700	50	PN 6/10/16/ASA 150	16	auf Anfrage	1
Sylax	149G 099 702	65	PN 6/10/16/ASA 150	16	auf Anfrage	1
Sylax	149G 099 703	80	PN 6/10/16/ASA 150	16	auf Anfrage	1
Sylax	149G 099 704	100	PN 6/10/16/ASA 150	16	auf Anfrage	1
Sylax	149G 099 705	125	PN 6/10/16/ASA 150	16	auf Anfrage	1
Sylax	149G 099 706	150	PN 6/10/16/ASA 150	16	auf Anfrage	1
Sylax	149G 099 707	200	PN 6/10/16/ASA 150	16	auf Anfrage	1
Sylax	149G 099 708	250	PN 6/10/16/ASA 150	16	auf Anfrage	1

Gehäuse: GGG40.

Scheibe: Edelstahl 316.

Manschette: EPDM.

Temperatur: von -15 bis 120 °C.

Anwendungen: Trinkwasser, Heizung, Klimaanlage.

Zulassungen EPDM: DVGW, ACS (Attestation de Conformité Sanitaire), WRAS, KIWA, SVGW, BELGAQUA, PED 2014/68/EU.

Absperrklappe mit Rasterhebel in Zwischenflanschausführung

Typ	Referenz	DN	Anschlüsse	PFA Wasser	Artikel-Nr.	VPE
Sylax	37802N /03	32/40	PN 6/10/16/ASA 150	10	auf Anfrage	1
Sylax	37803N /0	50	PN 6/10/16/ASA 150	16	auf Anfrage	1
Sylax	37804N /03	65	PN 6/10/16/ASA 150	16	auf Anfrage	1
Sylax	37805N /03	80	PN 6/10/16/ASA 150	16	auf Anfrage	1
Sylax	37806N /03	100	PN 6/10/16/ASA 150	16	auf Anfrage	1
Sylax	37807N /03	125	PN 6/10/16/ASA 150	16	auf Anfrage	1
Sylax	37808N /03	150	PN 6/10/16/ASA 150	16	auf Anfrage	1
Sylax	37809N /03	200	PN 6/10/16/ASA 150	16	auf Anfrage	1
Sylax	149G 099 708	250	PN 6/10/16/ASA 150	16	auf Anfrage	1



EDELSTAHL



EDELSTAHL





Absperrklappen für weitere Anwendungsbereiche

TILIS

Absperrklappe für flüssige Nahrungsmittel, Getränke, pharmazeutische Flüssigkeiten, mittelkorrosive Chemikalien.

Manschette EPR/PTFE: max. Temperatur +5 °C / 150 °C.
Zwischenflansch, Endflansch, mit Hebel und Handgetriebe.



LYCENE

Absperrklappe für korrosive Flüssigkeiten, flüssige Nahrungsmittel und hochreine Prozesse.

Manschette SILIKON/PTFE: max. Temperatur -40 °C / 200 °C.
Zwischenflansch, Endflansch, mit Hebel und Handgetriebe.

Auf Anfrage



EMARIS

Absperrklappe für Wohnungsheizungen, Kaltdampf für die Industrie.

Dichtung PTFE/50 % Edelstahl: max. Temperatur -50 °C / 220 °C.
Zwischenflansch, Endflansch, mit Hebel und Handgetriebe.

Auf Anfrage



MOTORISIERTE ABSPERRKLAPPEN

Auf Anfrage sind Ventile mit Multivolt-Elektroantrieben 100-240 V 50/60 Hz, 100-350 V DC, 15-30 V AC 50/60 Hz, 12-48 V DC oder doppelt- oder einfachwirkende pneumatische Stellantriebe und Zubehör erhältlich.



Kapitel 11.4

Absperrklappen für Sonderanwendungen

Gehäuse: GGG40.

Scheibe: Edelstahl 316.

Manschette: EPDM.

Temperatur: von -10 bis 90 °C.

Für Druckbereich bis 20 bar, bzw. 25 bar geeignet.

Anwendungen: Trinkwasser, Heizung, Klimaanlage.

Zulassungen EPDM: DVGW, ACS (Attestation de Conformité Sanitaire), WRAS, KIWA, BELGAQUA, PED 2014/68/EU.



EDELSTAHL

Absperrklappe mit Rasterhebel in Zwischenflanschausführung

Typ	Referenz	DN	Anschlüsse	PFA Wasser	Artikel-Nr.	VPE
Sylax	149G045545	40	ASA 150	20	10064282	1
Sylax	149G038570	50	ASA 150	20	10064283	1
Sylax	149G085477	65	ASA 150	20	auf Anfrage	1
Sylax	149G045550	80	ASA 150	20	10064286	1
Sylax	149G028535	100	ASA 150	20	10064287	1
Sylax	149G044406	125	ASA 150	20	10079163	1
Sylax	149G045552	150	ASA 150	20	10079456	1
Sylax	149G045553	200	ASA 150	20	10079466	1
Sylax	149G045554	40	PN 25	25	10079206	1
Sylax	149G045555	50	PN 25	25	10064439	1
Sylax	149G045556	65	PN 25	25	10064389	1
Sylax	149G016813	80	PN 25	25	10064393	1
Sylax	149G027934	100	PN 25	25	10064399	1
Sylax	149G045557	125	PN 25	25	10064403	1
Sylax	149G044395	150	PN 25	25	10064405	1

Abmessungen auf Seite 252



Absperrklappe mit Rasterhebel in Endflanschausführung

Typ	Referenz	DN	Anschlüsse	PFA Wasser	Artikel-Nr.	VPE
Sylax	149G048642	32	ASA 150 METRISCH	20	10079550	1
Sylax	149G045558	40	ASA 150 METRISCH	20	10079551	1
Sylax	149G045559	50	ASA 150 METRISCH	20	10079500	1
Sylax	149G045560	65	ASA 150 METRISCH	20	auf Anfrage	1
Sylax	149G045561	80	ASA 150 METRISCH	20	10064562	1
Sylax	149G045562	100	ASA 150 METRISCH	20	10064563	1
Sylax	149G045563	125	ASA 150 METRISCH	20	10079501	1
Sylax	149G045564	150	ASA 150 METRISCH	20	10079502	1
Sylax	149G045565	200	ASA 150 METRISCH	20	10064564	1
Sylax	149G045566	32	PN 25	25	10079557	1
Sylax	149G045567	40	PN 25	25	10064356	1
Sylax	149G045571	50	PN 25	25	10064338	1
Sylax	149G016079	65	PN 25	25	10064341	1
Sylax	149G062799	80	PN 25	25	auf Anfrage	1
Sylax	149G045572	100	PN 25	25	10064346	1
Sylax	149G045573	125	PN 25	25	10064348	1
Sylax	149G045574	150	PN 25	25	10064350	1

Abmessungen auf Seite 252

Gehäuse: GGG40.

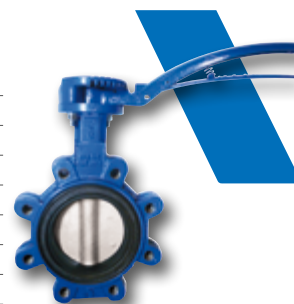
Scheibe: Edelstahl 316.

Manschette: NBR.

Temperatur: von 5 bis 85 °C.

Für Druckbereich bis 20 bar geeignet.

Anwendungen: Allgemeine und industrielle Kreisläufe, Kohlenwasserstoffe, Rohwasser.



EDELSTAHL

Absperrklappe mit Rasterhebel in Zwischenflanschausführung

Typ	Referenz	DN	Anschlüsse	PFA Wasser	Artikel-Nr.	VPE
Sylax	149G046119	40	ASA 150	20	10079498	1
Sylax	149G046120	50	ASA 150	20	10064288	1
Sylax	149G046121	65	ASA 150	20	10064289	1
Sylax	149G046122	80	ASA 150	20	10064290	1
Sylax	149G046123	100	ASA 150	20	10064291	1
Sylax	149G046124	125	ASA 150	20	10079548	1
Sylax	149G046125	150	ASA 150	20	10079549	1
Sylax	149G046126	200	ASA 150	20	10079499	1

Abmessungen auf Seite 252


Absperrklappe mit Rasterhebel in Endflanschausführung

Typ	Referenz	DN	Anschlüsse	PFA Wasser	Artikel-Nr.	VPE
Sylax	149G046159	40	ASA 150 METRISCH	20	10079552	1
Sylax	149G046160	50	ASA 150 METRISCH	20	10064006	1
Sylax	149G046161	65	ASA 150 METRISCH	20	10064007	1
Sylax	149G046162	80	ASA 150 METRISCH	20	10079553	1
Sylax	149G046163	100	ASA 150 METRISCH	20	10079554	1
Sylax	149G046164	125	ASA 150 METRISCH	20	10079555	1
Sylax	149G046165	150	ASA 150 METRISCH	20	10079503	1
Sylax	149G046166	200	ASA 150 METRISCH	20	10079556	1

Abmessungen auf Seite 252



Gehäuse: GGG40.
 Scheibe: Edelstahl 316.
 Manschette: NBR carboxylhaltig.
 Temperatur: von 5 bis 120 °C.
 Anwendungen: Abrasive und pulverförmige Medien.



EDELSTAHL

Absperrklappe mit Rasterhebel in Zwischenflanschausführung

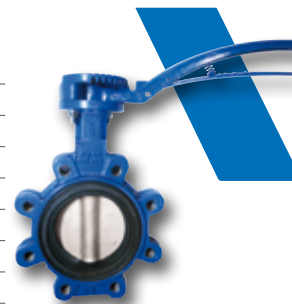
Typ	Referenz	DN	Anschlüsse	PFA Wasser	Artikel-Nr.	VPE
Sylax	149G042613	32/40	PN 6/10/16/ASA 150	10	auf Anfrage	1
Sylax	149G035671	50	PN 6/10/16/ASA 150	10	auf Anfrage	1
Sylax	149G035672	65	PN 6/10/16/ASA 150	10	auf Anfrage	1
Sylax	149G035673	80	PN 6/10/16/ASA 150	10	10063724	1
Sylax	149G093454	100	PN 6/10/16/ASA 150	10	10063725	1
Sylax	149G017247	125	PN 6/10/16/ASA 150	10	10080413	1
Sylax	149G035676	150	PN 6/10/16/ASA 150	10	auf Anfrage	1
Sylax	149G035677	200	PN 6/10/16/ASA 150	6	auf Anfrage	1
Sylax	149G035678	250	PN 6/10/16/ASA 150	6	auf Anfrage	1
Sylax	149G035679	300	PN 6/10/16/ASA 150	6	auf Anfrage	1



Abmessungen auf Seite 252

Absperrklappe mit Rasterhebel in Endflanschausführung

Typ	Referenz	DN	Anschlüsse	PFA Wasser	Artikel-Nr.	VPE
Sylax	149G045031	32	PN 10/16	10	10079674	1
Sylax	149G045032	40	PN 10/16	10	auf Anfrage	1
Sylax	149G045033	50	PN 10/16	10	auf Anfrage	1
Sylax	149G045034	65	PN 10/16	10	auf Anfrage	1
Sylax	149G045035	80	PN 10/16	10	auf Anfrage	1
Sylax	149G045036	100	PN 10/16	10	auf Anfrage	1
Sylax	149G045037	125	PN 10/16	10	auf Anfrage	1
Sylax	149G045038	150	PN 10/16	10	auf Anfrage	1
Sylax	149G045039	200	PN 16	6	auf Anfrage	1
Sylax	149G045040	250	PN 16	6	auf Anfrage	1
Sylax	149G045044	300	PN 16	6	auf Anfrage	1
Sylax	149G045042	200	PN 10	6	auf Anfrage	1
Sylax	149G045043	250	PN 10	6	auf Anfrage	1
Sylax	149G045041	300	PN 10	6	auf Anfrage	1



Abmessungen auf Seite 252

Gehäuse: GGG40.
 Scheibe: Edelstahl 316.
 Manschette: FKM/Viton.
 Temperatur: von 5 bis 180 °C.
 Anwendungen: Industrielle Flüssigkeiten, Säuren, Kohlenwasserstoffe.
 Ausführung mit Handradgetriebe auf Anfrage.


EDELSTAHL
Absperrklappe mit Rasterhebel in Zwischenflanschausführung

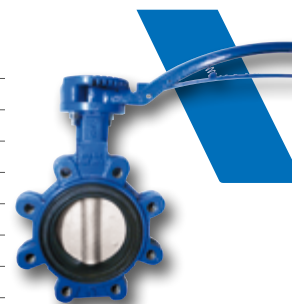
Typ	Referenz	DN	Anschlüsse	PFA Wasser	Artikel-Nr.	VPE
Sylax	149G012052	32/40	PN 6/10/16/ASA 150	10	10063347	1
Sylax	149G012054	50	PN 6/10/16/ASA 150	10	10063353	1
Sylax	149G019277	65	PN 6/10/16/ASA 150	10	10063355	1
Sylax	149G016085	80	PN 6/10/16/ASA 150	10	10063357	1
Sylax	149G012063	100	PN 6/10/16/ASA 150	10	10063359	1
Sylax	149G012066	125	PN 6/10/16/ASA 150	10	10063361	1
Sylax	149G072719	150	PN 6/10/16/ASA 150	10	10063364	1
Sylax	149G036556	200	PN 6/10/16/ASA 150	10	10079492	1

Abmessungen auf Seite 252


Absperrklappe mit Rasterhebel in Endflanschausführung

Typ	Referenz	DN	Anschlüsse	PFA Wasser	Artikel-Nr.	VPE
Sylax	149G022188	32	PN 10/16	10	10064243	1
Sylax	149G022192	40	PN 10/16	10	10064244	1
Sylax	149G014686	50	PN 10/16	10	10064245	1
Sylax	149G022200	65	PN 10/16	10	10064246	1
Sylax	149G022204	80	PN 10/16	10	10064247	1
Sylax	149G059993	100	PN 10/16	10	10064249	1
Sylax	149G014692	125	PN 10/16	10	10070374	1
Sylax	149G073770	150	PN 10/16	10	10079539	1
Sylax	149G046220	200	PN 16	10	10079494	1
Sylax	149G046219	200	PN 10	10	10079540	1

Abmessungen auf Seite 252



KAPITEL 11.4 ABSPERRKLAPPEN FÜR SONDERANWENDUNGEN

Gehäuse: Edelstahl 316.

Scheibe: Edelstahl 316.

Manschette: EPDM.

Temperatur: von -15 bis 120 °C.

Anwendungen: Allgemeine Kreisläufe, industrielle Prozesse, Schwimmbadwasser.

Ausführung mit Handradgetriebe auf Anfrage.

Zulassungen EPDM: ACS (Attestation de Conformité Sanitaire), WRAS, KIWA, SVGW, BELGAQUA, PED 2014/68/EU.



EDELSTAHL

Absperrklappe mit Rasterhebel in Zwischenflanschausführung

Typ	Referenz	DN	Anschlüsse	PFA Wasser	Artikel-Nr.	VPE
Sylax	149G016610	32/40	PN 10/16	16	10063788	1
Sylax	149G012987	50	PN 10/16	16	10063793	1
Sylax	149G012991	65	PN 10/16	16	10063795	1
Sylax	149G012993	80	PN 10/16	16	10063798	1
Sylax	149G012998	100	PN 10/16	16	10063800	1
Sylax	149G015990	125	PN 10/16	16	auf Anfrage	1
Sylax	149G013005	150	PN 10/16	16	10063802	1
Sylax	149G013009	200	PN 10/16	16	10063804	1
Sylax	149G016814	250	PN 10/16	16	auf Anfrage	1
Sylax	149G016815	300	PN 10/16	16	auf Anfrage	1



Abmessungen auf Seite 253

Absperrklappe mit Rasterhebel in Endflanschausführung

Typ	Referenz	DN	Anschlüsse	PFA Wasser	Artikel-Nr.	VPE
Sylax	149G020660	50	PN 10/16	16	10063840	1
Sylax	149G020661	65	PN 10/16	16	auf Anfrage	1
Sylax	149G020662	80	PN 10/16	16	10063842	1
Sylax	149G020663	100	PN 10/16	16	auf Anfrage	1
Sylax	149G063722	125	PN 10/16	16	auf Anfrage	1
Sylax	149G020665	150	PN 10/16	16	auf Anfrage	1
Sylax	149G020666	200	PN 16	16	auf Anfrage	1
Sylax	149G020667	250	PN 16	16	auf Anfrage	1
Sylax	149G020668	300	PN 16	16	auf Anfrage	1
Sylax	149G041721	200	PN 10	10	auf Anfrage	1
Sylax	149G041722	250	PN 10	10	auf Anfrage	1
Sylax	149G041723	300	PN 10	10	auf Anfrage	1



Abmessungen auf Seite 253

Gehäuse: Edelstahl 316.
 Scheibe: Edelstahl 316.
 Manschette: NBR.
 Temperatur: von 5 bis 85 °C.
 Anwendungen: Allgemeine und industrielle Kreisläufe, Kohlenwasserstoffe.
 Ausführung mit Handradgetriebe auf Anfrage.


EDELSTAHL
Absperrklappe mit Rasterhebel in Zwischenflanschausführung

Typ	Referenz	DN	Anschlüsse	PFA Wasser	Artikel-Nr.	VPE
Sylax	149G018560	32/40	PN 10/16	16	auf Anfrage	1
Sylax	149G016818	50	PN 10/16	16	10063829	1
Sylax	149G016819	65	PN 10/16	16	auf Anfrage	1
Sylax	149G016820	80	PN 10/16	16	auf Anfrage	1
Sylax	149G016816	100	PN 10/16	16	auf Anfrage	1
Sylax	149G016821	125	PN 10/16	16	auf Anfrage	1
Sylax	149G016817	150	PN 10/16	16	auf Anfrage	1
Sylax	149G016822	200	PN 10/16	16	auf Anfrage	1
Sylax	149G016823	250	PN 10/16	10	auf Anfrage	1
Sylax	149G016824	300	PN 10/16	10	auf Anfrage	1



Abmessungen auf Seite 252

Absperrklappe mit Rasterhebel in Endflanschausführung

Typ	Referenz	DN	Anschlüsse	PFA Wasser	Artikel-Nr.	VPE
Sylax	149G020669	50	PN 10/16	16	auf Anfrage	1
Sylax	149G020670	65	PN 10/16	16	auf Anfrage	1
Sylax	149G020671	80	PN 10/16	16	auf Anfrage	1
Sylax	149G020672	100	PN 10/16	16	auf Anfrage	1
Sylax	149G020673	125	PN 10/16	16	auf Anfrage	1
Sylax	149G020674	150	PN 10/16	16	auf Anfrage	1
Sylax	149G020675	200	PN 16	16	auf Anfrage	1
Sylax	149G020676	250	PN 16	10	auf Anfrage	1
Sylax	149G020677	300	PN 16	10	auf Anfrage	1
Sylax	149G041724	200	PN 10	10	auf Anfrage	1
Sylax	149G041725	250	PN 10	10	auf Anfrage	1
Sylax	149G041726	300	PN 10	10	auf Anfrage	1



Abmessungen auf Seite 253

Kapitel 11.5

Absperrklappen für Gas

Gehäuse: GGG40.
 Scheibe: Edelstahl 316.
 Manschette: NBR.
 Temperatur: von 5 bis 85 °C.
 Für Druckbereich bis 6 bar geeignet.
 Anwendungen: Für Gasanwendungen.
 Zulassungen NBR: DVGW-GAS.



EDELSTAHL

Absperrklappe mit Rasterhebel in Zwischenflanschausführung

Typ	Referenz	DN	Anschlüsse	PFA Gas	Artikel-Nr.	VPE
Sylax GAS	149G099931	50	PN 6	6	10082549	1
Sylax GAS	149G099932	65	PN 6	6	10082550	1
Sylax GAS	149G099933	80	PN 6	6	10082551	1
Sylax GAS	149G099934	100	PN 6	6	10082552	1
Sylax GAS	149G099935	125	PN 6	6	10082553	1
Sylax GAS	149G099545	150	PN 6	6	10081761	1
Sylax GAS	149G099551	200	PN 6	6	10081766	1
Sylax GAS	149G099547	250	PN 16	6	10081762	1
Sylax GAS	149G099665	300	PN 16	6	10081874	1
Sylax GAS	auf Anfrage	250	PN 10	6	auf Anfrage	1
Sylax GAS	auf Anfrage	300	PN 10	6	auf Anfrage	1

Abmessungen auf Seite 252



Absperrklappe ohne Rasterhebel in Zwischenflanschausführung

Typ	Referenz	DN	Anschlüsse	PFA Gas	Artikel-Nr.	VPE
Sylax GAS	149G37973N	50	PN 6	6	10082730	1
Sylax GAS	149G37974N	65	PN 6	6	10082731	1
Sylax GAS	149G37975N	80	PN 6	6	10082732	1
Sylax GAS	149G37976N	100	PN 6	6	10082733	1
Sylax GAS	149G37977N	125	PN 6	6	10082734	1
Sylax GAS	149G37978N	150	PN 6	6	10082735	1
Sylax GAS	149G37979N	200	PN 6	6	10082736	1
Sylax GAS	149G37980N	250	PN 16	6	10082737	1
Sylax GAS	149G37981N	300	PN 16	6	10082738	1
Sylax GAS	auf Anfrage	250	PN 10	6	auf Anfrage	1
Sylax GAS	auf Anfrage	300	PN 10	6	auf Anfrage	1

Abmessungen auf Seite 252



Gehäuse: GGG40.
 Scheibe: Edelstahl 316.
 Manschette: NBR.
 Temperatur: von 5 bis 85 °C.
 Für Druckbereich bis 6 bar geeignet.
 Anwendungen: Für Gasanwendungen.
 Zulassungen NBR: DVGW-GAS.


EDELSTAHL
Absperrklappe mit Rasterhebel in Endflanschausführung

Typ	Referenz	DN	Anschlüsse	PFA Gas	Artikel-Nr.	VPE
Sylax GAS	149G099938	50	PN 6	6	10082747	1
Sylax GAS	149G099939	65	PN 6	6	10082748	1
Sylax GAS	149G099937	80	PN 6	6	10082749	1
Sylax GAS	149G099940	100	PN 6	6	10082750	1
Sylax GAS	149G099941	125	PN 6	6	10082751	1
Sylax GAS	149G099548	150	PN 6	6	10081763	1
Sylax GAS	149G099550	200	PN 6	6	10081765	1
Sylax GAS	149G099549	250	PN 16	6	10081764	1
Sylax GAS	149G099666	300	PN 16	6	10081875	1
Sylax GAS	auf Anfrage	250	PN 10	6	auf Anfrage	1
Sylax GAS	auf Anfrage	300	PN 10	6	auf Anfrage	1

Abmessungen auf Seite 252


Absperrklappe ohne Rasterhebel in Endflanschausführung

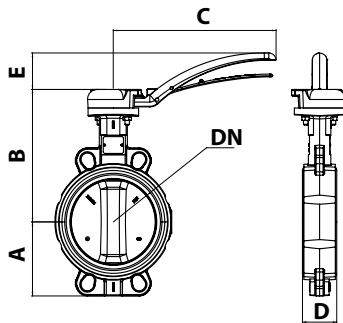
Typ	Referenz	DN	Anschlüsse	PFA Gas	Artikel-Nr.	VPE
Sylax GAS	149G37983N	50	PN 6	6	10082739	1
Sylax GAS	149G37984N	65	PN 6	6	10082740	1
Sylax GAS	auf Anfrage	80	PN 6	6	auf Anfrage	1
Sylax GAS	149G37986N	100	PN 6	6	10082741	1
Sylax GAS	149G37987N	125	PN 6	6	10082742	1
Sylax GAS	149G37988N	150	PN 6	6	10082743	1
Sylax GAS	149G37989N	200	PN 6	6	10082744	1
Sylax GAS	149G37990N	250	PN 16	6	10082745	1
Sylax GAS	149G37991N	300	PN 16	6	10082746	1
Sylax GAS	auf Anfrage	250	PN 10	6	auf Anfrage	1
Sylax GAS	auf Anfrage	300	PN 10	6	auf Anfrage	1

Abmessungen auf Seite 252



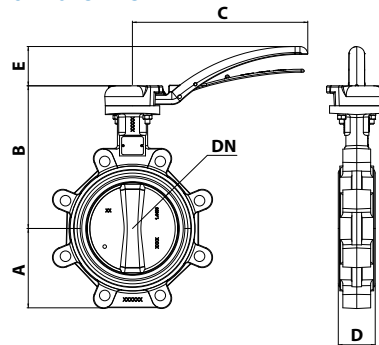
ABMESSUNGEN

Sylax und Sylax Gas
Hebel aus Gusseisen, Zwischenflansch
**Scheibe: Gusseisen/Edelstahl 316/
 Aluminiumbronze**



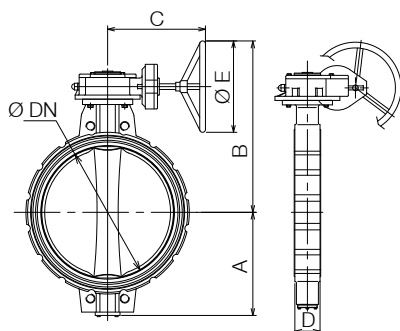
DN	A	B	C	D	E
25	50	158	200	32	45
32/40	57	163	200	32	45
50	62	169	200	43	45
65	70	178	200	46	45
80	89	184	200	46	45
100	106	208	200	52	45
125	120	223	290	56	65
150	131	236	290	56	65
200	164	293	450	60	86
250	200	318	450	68	86
300	235	343	450	78	86

Sylax und Sylax Gas
Hebel aus Gusseisen, Endflansch
**Scheibe: Gusseisen/Edelstahl 316/
 Aluminiumbronze**



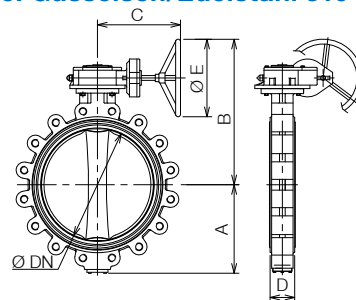
DN	A	B	C	D	E
25	50	158	200	32	45
32/40	57	163	200	32	45
50	62	169	200	43	45
65	70	178	200	46	45
80	89	184	200	46	45
100	106	208	200	52	45
125	120	223	290	56	65
150	131	236	290	56	65
200	164	293	450	60	86
250	200	318	450	68	86
300	235	343	450	78	86

Sylax mit Handgetriebe
ZWISCHENFLANSCH
Scheibe: Gusseisen/Edelstahl 316



DN	A	B	C	D	E
25	50	214,5	120	32	125
32/40	57	219,5	120	32	125
50	62	225,5	120	43	125
65	70	234,5	120	46	125
80	89	240,5	120	46	125
100	106	264,5	120	52	125
125	120	279,5	120	56	125
150	131	292,5	120	56	125
200	164	373,5	197	60	200
250	200	399	197	68	200
300	235	459	239	78	250
350	270	468	239	78	250

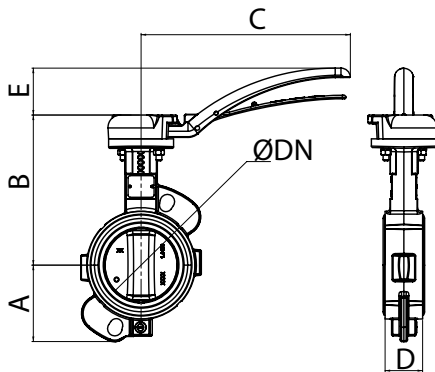
Sylax mit Handgetriebe
ENDFLANSCH
Scheibe: Gusseisen/Edelstahl 316



DN	A	B	C	D	E
32	57	219,5	120	32	125
40	57	219,5	120	32	125
50	62	225,5	120	43	125
65	70	234,5	120	46	125
80	89	240,5	120	46	125
100	103	264,5	120	52	125
125	119	279,5	120	56	125
150	133	292,5	120	56	125
200	168	373,5	197	60	200
250	198	399	197	68	200
300	227	459	239	78	250
350	248	468	239	78	250

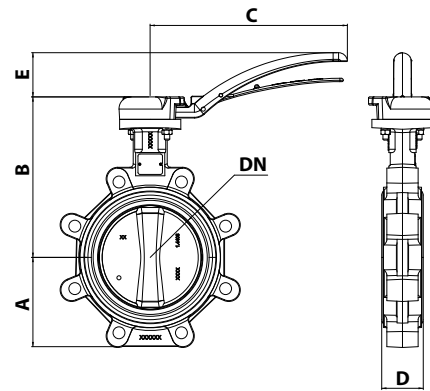
ABMESSUNGEN

Sylax Gehäuse aus Edelstahl Hebel aus Gusseisen ZWISCHENFLANSCH



DN	A	B	C	D	E
25	50	158	200	32	45
32/40	57	163	200	32	45
50	62	169	200	43	45
65	70	178	200	46	45
80	89	184	200	46	45
100	106	208	200	52	45
125	120	223	290	56	65
150	131	236	290	56	65
200	164	293	450	60	86
250	200	318	450	68	86
300	235	343	450	78	86

Sylax Gehäuse aus Edelstahl Hebel aus Gusseisen ENDFLANSCH



DN	A	B	C	D	E
25	50	158	200	32	45
32/40	57	163	200	32	45
50	62	169	200	43	45
65	70	178	200	46	45
80	89	184	200	46	45
100	106	208	200	52	45
125	120	223	290	56	65
150	131	236	290	56	65
200	164	293	450	60	86
250	200	318	450	68	86
300	235	343	450	78	86

Kapitel 12

Rohrsysteme für
Heizung, Kühlung
und Sanitär

MICROFLEX HP



mit zwei Medium- und Leerrohren
für einfache Anbindung
an Wärmepumpen

WATTS®

Kapitel 12.1

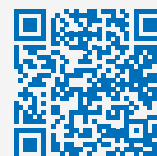
Heizungs- und Sanitärrohre Microflex



WATTS® WORKS

Erfahren Sie mehr über Microflex auf unserer E-Learning-Plattform

<https://training.watts.com/>



MICROFLEX

Microflex ist ein flexibles vorisoliertes Rohrsystem zum Transport der Flüssigkeit in zentralen Heizungs- und Kühlanlagen und zur Wasserführung in Sanitäranlagen, sowohl für einzelne Wohneinheiten als auch für großflächige Fernwärmenetze.

ANWENDUNG	FLÜSSIGKEIT	ROHR	MAX. Δt MEDIUM	MAX. DRUCK	PRODUKTTREIHE			
	Heizung (Kühlung)	PEX-a	von -10 bis 95 °C	6 bar	M...CWI	MD...CWI	MQ	HP
	Sanitär Warmwasser	PEX-a	von -10 bis 95 °C	10 bar	M...SWI	MD...SWI	MQ	
	Kaltwasser (Sanitär)	PE-HD	+25 °C	16 bar	M(V)...PEWI		MD...PEWI	
	Kühlung	PE-HD	von -10 bis 25 °C	16 bar	M(V)...PEWI		MD...PEWI	

**MECHANISCHE UND THERMISCHE EIGENSCHAFTEN DES ROHRS PEX-A
NACH DIN 16892/16893, EN ISO 15875**

Eigenschaften	Norm	Einheit	Typischer Wert
Dichte	DIN 53479	kg/m ³	938
(Zug-)Elastizitätsmodul 20 °C	DIN 53457	N/mm ²	600
Zugfestigkeit 20 °C 80 °C	DIN 53455	N/mm ²	≥ 20-26 > 9-13
Bruchspannung 20 °C 80 °C 140 °C	DIN 53455	N/mm ²	≥ 20-26 9-13 1,6-2,0
Streckdehnung 20 °C 80 °C 140 °C	DIN 53455	%	≥ 400 ≥ 400 ≥ 250
Schlagzähigkeit 20 °C -20 °C	DIN 53453	KJ/m ²	ohne Bruch ohne Bruch
Wärmeleitfähigkeit	DIN 52612	W/mK	0,35
Linearer Ausdehnungskoeffizient 20 °C 100 °C	DIN 43328	1/K	1,4 x 10 ⁻⁴ 2,0 x 10 ⁻⁴
Sauerstoffdurchlässigkeit bei 40 °C	DIN 4726		≥ 0,1 mg/l pro Tag
Äquivalente Rauheit		mm	0,007
DVGW	Arbeitsblatt W531		
Durchgangswiderstand	DIN 53482	Ω cm	> 10 ¹⁸
Spezifische Wärmekapazität	DIN 51005	kJ/kg/K	2,3

ISOLIERMATERIAL

Das verwendete Isoliermaterial besteht aus vernetztem PE-Schaum mit Mikrozellstruktur. Neben den hervorragenden Isolationseigenschaften sorgt die geschlossenzellige Struktur des Materials auch für eine minimale Wasseraufnahme. Das Material ist FCKW-frei.



Eigenschaften Isoliermaterial		Norm	Wert
Dichte	-	ISO 845	30 kg/m ³
Zugfestigkeit	längs	ISO 1798	0,30 MPa
	quer		0,25 MPa
Bruchdehnung	längs	ISO 1798	140 %
	quer		145%
Druckfestigkeit	10%	ISO 3386-1	16,6 KPa
	25%		35,7 KPa
	50%		94 KPa
Thermische Stabilität		ISO 2796	95 °C
Druckverformungsrest 22 Std, 25 %, 23 °C	0,5 Std.	ISO 1856	16,6%
	24h		8,1%
Betriebstemperatur		von	von -80 bis 110 °C
Wasseraufnahme nach 28 Tagen		DIN ISO 2896	<3 % Vol.
Härte	Shore A	ISO R.868	12
Wärmeleitfähigkeit bei 40 °C		ASTM C-177	0,0372 W/mK



Das neue Microflex HP Rohr

ANWENDUNG

Das neue Microflex HP Rohr wird für den Anschluss von externen Wärmepumpen verwendet, z. B. Luft-Wasser-Monoblock-Wärmepumpen oder Split-Geräte. Das intelligente Design der Microflex HP Rohre kombiniert Vor- und Rücklaufrohre für Heizung/Kühlung mit zwei Leerrohren für Netz- und Steuerkabel.

AUSSENMANTEL

Der UV-stabilisierte Außenmantel in dunkelblauer Farbe ist aus PE-HD nach dem Prinzip der "**geschlossenen Kammer**" gefertigt und schützt sowohl das Innenrohr als auch das Dämmmaterial vor äußeren Einwirkungen. Die Rippen des gewellten Außenmantels sind vollständig geschlossen; ein Wassereintritt durch oberflächliche Beschädigung des Außenmantels ist daher unmöglich. Aufgrund der gewellten Struktur ist das Rohr in Längsrichtung flexibel und stoßfest.

ISOLATION

Der verwendete Dämmstoff besteht aus vernetztem Polyethylen (PE)-Schaum. Neben den hervorragenden Dämmeigenschaften sorgt die geschlossenzellige Struktur des Materials für eine nur minimale Wasseraufnahme. Das Material ist FCKW-frei.

PEX-a MEDIUMROHRE

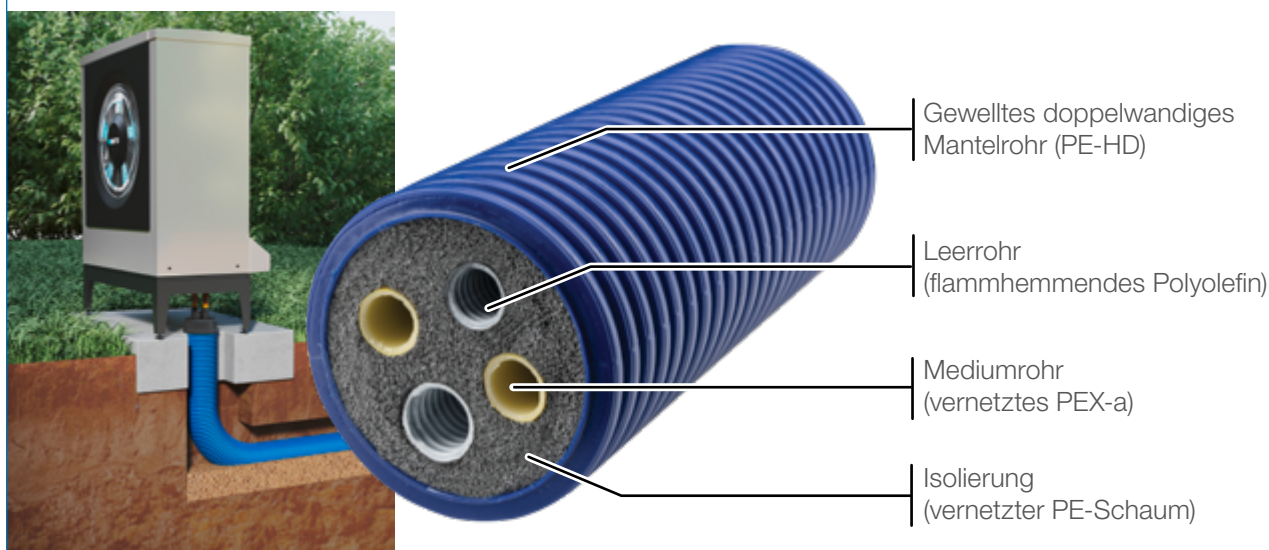
Das in Microflex HP verwendete Mediumrohr ist ein PEX-a-Rohr. PEX-a steht für vernetztes PE, wobei Querverbindungen zwischen den PE-Ketten gebildet werden. Das Rohr wird nach den Normen DIN 16892/16893 und ISO 15875 hergestellt. Das PEX-a-Mediumrohr für Zentralheizungsanwendungen ist außerdem mit einer Sauerstoffdiffusionssperre (EVOH) versehen, die das Eindringen von Sauerstoff in das Rohrsystem verhindert (nach DIN 4726).

LEERROHRE FÜR NETZ- UND DATENKABEL

Die Wellrohre sind aus flammhemmend modifiziertem Polyolefin hergestellt. Die Rohre ermöglichen eine sichere Verlegung der Kabel. Eine zusätzliche Wanddurchführung für Netz- und Datenkabel ist nicht erforderlich.

EINFACHE MONTAGE

Die hochflexiblen Microflex HP Rohre zeichnen sich durch geringes Gewicht und hohe Robustheit aus, wodurch eine einfache und schnelle Verlegung der Rohre auch über Hindernisse und um Ecken ohne den Einsatz von Werkzeug ermöglicht wird.



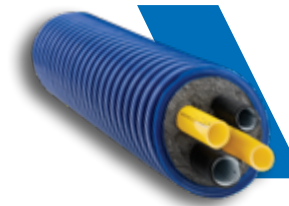
MICROFLEX HP FÜR ANSCHLUSS VON WÄRMEPUMPEN

Microflex HP

Flexibles, vorisoliertes Microflex-Doppelrohr zur Anbindung einer Wärmepumpe in Heizungs- und Kühlanlagen, aus PEX-a SDR 11 mit Sauerstoffsperre (DIN 4726), geeignet für Flüssigkeiten mit Temperaturen von -10 bis 95 °C, PN 6, gemäß EN ISO 15875. Zusätzliche zwei Leerrohre für Verlegung von Netz- und Datenkabel aus flammhemmendem modifiziertem Polyolefin.

Thermische, elastische und FCKW-freie Schaumisolation aus vernetztem PEX mit geschlossenzelliger Struktur. Doppelwandiger gewellter Außenmantel aus PE-HD.

Zuschnittlänge beliebig bis 100 m.



Schutzkappe



EPDM - Endkappe



Typ	PEX-a-Rohr Øauß/Dicke [mm]	Leerrohr Øauß/innen [mm]	DN	Ø Außenmantel [mm]	Ge-wicht [kg/m]	Biege-radius [cm]	Isolations-dicke ¹⁾ [mm]	U-Wert [W/mK]	Artikel-Nr. Rolle	Artikel-Nr. Zuschnitt	Typ	Artikel-Nr.	Typ	Artikel-Nr.
MQ12525C3225E	2 x 25/2,3	25/ 18,8 32/25	2 x 20	125	1,63	30	15	0,313	10085972	10086010	MSQ125253225	10085976	MGQ1251832	10085982
MQ12532C3225E	2 x 32/2,9	25/ 18,8 32/25	2 x 25	125	1,79	30	12	0,357	10085973	10086011	MSQ125323225	10085977	MGQ1251832	10085982
MQ16032C3225E	2 x 32/2,9	25/ 18,8 32/25	2 x 25	160	2,27	50	27	0,240	10085974	10086012	MSQ160323225	10000160	MGQ1601832	10077341
MQ16040C32E	2 x 40/3,7	2 x 32/25	2 x 32	160	2,60	60	15	0,403	10085975	10086013	MSQ1604032	10085978	MGQ1602840	10087315
MQ20050C40E	2 x 50/4,6	2 x 40/32	2 x 40	200	4,00	80	22	0,423	10088238	10088292	MSQ200504040	10088239	MGQ2002550	10088240

1) Durchschnittswert

Kupplungen

Die Kupplungen werden nach dem Durchmesser des PEX-a-Rohrs (Spalte PEX-a-Rohr Øauß/Dicke [mm]) ausgewählt.



Kupplung MJ341



Fixpunktanschluss



Gerade Kupplung



Winkelanschluss



T-Kupplung

PEX-a-Rohr Øauß/Dicke [mm]	Anschluss	Typ	Artikel-Nr.	Typ	Artikel-Nr.	Typ	Artikel-Nr.	Typ	Artikel-Nr.	Typ	Artikel-Nr.
25/ 2,3	¾"	MJ3413425/23	10000040	MFP34	10071228	MJ27025/23	10071264	MJ9025/23	10071218	MJ13025/23	10000070
32/ 2,9	1"	MJ3414432/29	10000041	MFP44	10071027	MJ27032/29	10000050	MJ9032/29	10071219	MJ13032/29	10000059
40/ 3,7	1¼"	MJ3415440/37	10000042	MFP54	10000119	MJ27040/37	10000051	MJ9040/37	10000056	MJ13040/37	10071328
50/ 4,6	1½"	MJ3416450/46	10000043	MFP64	10071225	MJ27050/46	10000052	MJ9050/46	10071221	MJ1305040/46	10079959

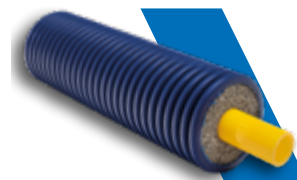
ROHRSYSTEME FÜR HEIZUNG UND KÜHLUNG

MICROFLEX UNO für Heizung und Kühlung

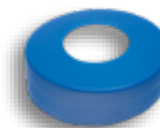
Flexibles, vorisoliertes Microflex-Einzelrohr für Heizungs- und Kühlanlagen, aus PEX-a SDR 11 mit Sauerstoffsperre (DIN 4726), geeignet für Flüssigkeiten mit Temperaturen von -10 bis 95 °C, PN 6, gemäß EN ISO 15875.

Thermische, elastische und FCKW-freie Schaumisolation aus vernetztem PEX mit geschlossenzelliger Struktur. Doppelwandiger gewellter Außenmantel aus PE-HD.

Zuschnittlänge beliebig bis 100 m.



Schutzkappe



EPDM - Endkappe



Typ	PEX-a-Rohr Øauß/ Dicke [mm]	DN	Ø Außen- mantel [mm]	Gewicht [kg/m]	Biege- radius [cm]	Isolations- dicke ¹⁾ [mm]	U-Wert [W/mK]	Artikel-Nr. Rolle	Artikel-Nr. Zuschnitt	Typ	Artikel-Nr.	Typ	Artikel-Nr.
M7525CWI	25/2,3	20	75	0,68	20	20	0,212	10070532	10083570	MS7525	10070754	MG751832	10071214
M9032CWI	32/2,9	25	90	1,00	25	22	0,229	10070535	10083571	MS9032	10000144	MG901840	10071215
M12525CWI	25/2,3	20	125	1,32	30	42	-	10079912	10083572	MS12525	10079979	MG1251832	10083362
M12532CWI	32/2,9	25	125	1,48	30	40	-	10079932	10083573	MS12532	10079980	MG1251832	10083362
M16032CWI	32/2,9	25	160	1,96	35	55	-	10079934	10083574	MS16032	10079981	MG1603250	10071111
M9040CWI	40/3,7	32	90	1,11	30	20	0,292	10070542	10083582	MS9040	10070755	MG901840	10071215
M12540CWI	40/3,7	32	125	1,72	30	35	0,206	10000093	10083583	MS12540	10000177	MG1254063	10071211
M16040CWI	40/3,7	32	160	2,32	35	53	0,169	10070518	10083575	MS16040	10071315	MG1603250	10071111
M12550CWI	50/4,6	40	125	1,92	40	30	0,258	10070507	10083584	MS12550	10000149	MG1254063	10071211
M16050CWI	50/4,6	40	160	2,48	45	48	0,201	10070552	10083576	MS16050	10000145	MG1603250	10071111
M12563CWI	63/5,8	50	125	2,16	50	24	0,345	10070512	10083585	MS12563	10071313	MG1254063	10071211
M16063CWI	63/5,8	50	160	2,78	55	40	0,251	10000089	10083577	MS16063	10070751	MG1606390	10071212
M16075CWI	75/6,8	65	160	3,2	75	33	0,310	10070522	10083586	MS16075	10070752	MG1606390	10071212
M20075CWI	75/6,8	65	200	4,16	80	51	0,242	10000090	10083578	MS20075	10000147	MG20075125	10071213
M16090CWI	90/8,2	75	160	3,85	100	27	0,408	10070523	10083587	MS16090	10071316	MG1606390	10071212
M20090CWI	90/8,2	75	200	4,73	110	45	0,299	10000091	10083579	MS20090	10000148	MG20075125	10071213
M200110CWI	110/10	90	200	5,64	120	33	0,401	10000092	10083580	MS200110	10071317	MG20075125	10071213
M200125CWI	125/11,4	100	200	6,00	140	28	0,513	10070527	10083581	MS200125	10071318	MG20075125	10071213

1) Durchschnittswert

Kupplungen

Die Kupplungen werden nach dem Durchmesser des PEX-a-Rohrs (**Spalte PEX-a-Rohr Øauß/Dicke [mm]**) ausgewählt.



Kupplung MJ341

Fixpunktanschluss

Gerade Kupplung

Winkelanschluss

T-Kupplung

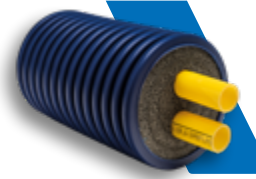
PEX-a-Rohr Øauß/Dicke [mm]	Anschluss	Kupplung MJ341		Fixpunktanschluss		Gerade Kupplung		Winkelanschluss		T-Kupplung	
		Typ	Artikel-Nr.	Typ	Artikel-Nr.	Typ	Artikel-Nr.	Typ	Artikel-Nr.	Typ	Artikel-Nr.
25/2,3	¾"	MJ3413425/23	10000040	MFP34	10071228	MJ27025/23	10071264	MJ9025/23	10071218	MJ13025/23	10000070
32/2,9	1"	MJ3414432/29	10000041	MFP44	10071027	MJ27032/29	10000050	MJ9032/29	10071219	MJ13032/29	10000059
40/3,7	1¼"	MJ3415440/37	10000042	MFP54	10000119	MJ27040/37	10000051	MJ9040/37	10000056	MJ13040/37	10071328
50/4,6	1½"	MJ3416450/46	10000043	MFP64	10071225	MJ27050/46	10000052	MJ9050/46	10071221	MJ13050/46	10000061
63/5,8	2"	MJ341263/58	10000044	MFP2	10071028	MJ27063/58	10071016	MJ9063/58	10000049	MJ13063/58	10071331
75/6,8	2½"	MJ34121275/68	10070879	MFP212	10071226	MJ27075/68	10000054	MJ9075/68	10071223	MJ13075/68	10071332
90/8,2	3"	MJ341390/82	10000046	MFP3	10071227	MJ27090/82	10000055	MJ9090/82	10071224	MJ13090/82	10071333
110/10	4"	MJ3414110/10	10070871	MFP4	10071229	MJ270110/10	10071260	MJ90110/10	10000057	MJ130110/10	10083387
125/11,4	4"	MJ3414125/114	10071259	MFP4	10071229	MJ270125/114	10071261	MJ90125/114	10071217	MJ130125/114	10071325

Microflex DUO für Heizung und Kühlung

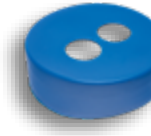
Flexibles, vorisoliertes Microflex -Doppelrohr für Heizungs- und Kühlanlagen, aus PEX-a SDR 11 mit Sauerstoffsperre (DIN 4726), geeignet für Flüssigkeiten mit Temperaturen von -10 bis 95 °C, PN 6, gemäß EN ISO 15875.

Thermische, elastische und FCKW-freie Schaumisolation aus vernetztem PEX mit geschlossenzelliger Struktur. Doppelwandiger gewellter Außenmantel aus PE-HD.

Zuschnittlänge beliebig bis 100 m.



Schutzkappe



EPDM - Endkappe



Typ	PEX-a-Rohr Øauß/ Dicke [mm]	DN	Ø Außen- mantel [mm]	Gewicht [kg/m]	Biege- radius [cm]	Isolations- dicke ¹⁾ [mm]	U-Wert [W/mK]	Artikel-Nr. Rolle	Artikel-Nr. Zuschnitt	Typ	Artikel-Nr.	Typ	Artikel-Nr.
MD12525CWI	25/2,3	20	125	1,57	30	24	0,246	10000073	10083593	MSD12525	10000072	MGD1251832	10071208
MD16025CWI	25/2,3	20	160	2,21	50	40	0,195	10000078	10083588	MSD16025	10000154	MGD1602550	10071209
MD12532CWI	32/2,9	25	125	1,77	30	22	0,319	10000099	10083594	MSD12532	10000161	MGD1251832	10071208
MD16032CWI	32/2,9	25	160	2,41	50	38	0,235	10000080	10083589	MSD16032	10000135	MGD1602550	10071209
MD16040CWI	40/3,7	32	160	2,63	60	30	0,294	10000082	10083590	MSD16040	10000136	MGD1602550	10071209
MD16050CWI	50/4,6	40	160	3,55	50	20	0,411	10000106	10083595	MSD16050	10026383	MGD1602550	10071209
MD20050CWI	50/4,6	40	200	4,03	80	36	0,288	10000084	10083591	MSD20050	10000137	MGD2004063	10071210
MD20063CWI	63/5,8	50	200	4,64	120	22	0,424	10070495	10083592	MSD20063	10000138	MGD2004063	10071210

1) Durchschnittswert

Kupplungen

Die Kupplungen werden nach dem Durchmesser des PEX-a-Rohrs (Spalte PEX-a-Rohr Øauß/Dicke [mm]) ausgewählt.



Kupplung MJ341



Fixpunktanschluss



Gerade Kupplung



Winkelanschluss



T-Kupplung

PEX-a-Rohr Øauß/Dicke [mm]	Anschluss	Typ	Artikel-Nr.	Typ	Artikel-Nr.	Typ	Artikel-Nr.	Typ	Artikel-Nr.	Typ	Artikel-Nr.
25/2,3	¾"	MJ3413425/23	10000040	MFP34	10071228	MJ27025/23	10071264	MJ9025/23	10071218	MJ13025/23	10000070
32/2,9	1"	MJ3414432/29	10000041	MFP44	10071027	MJ27032/29	10000050	MJ9032/29	10071219	MJ13032/29	10000059
40/3,7	1¼"	MJ3415440/37	10000042	MFP54	10000119	MJ27040/37	10000051	MJ9040/37	10000056	MJ13040/37	10071328
50/4,6	1½"	MJ3416450/46	10000043	MFP64	10071225	MJ27050/46	10000052	MJ9050/46	10071221	MJ13050/46	10000061
63/5,8	2"	MJ341263/58	10000044	MFP2	10071028	MJ27063/58	10071016	MJ9063/58	10000049	MJ13063/58	10071331



Welches flexible, vorisolierte Rohr passt für Ihre Anwendung?

RECHNER FÜR MICROFLEX HEIZUNGSROHRE

<https://www.watts.eu/de/microflex-calculator>



Projekt **Microflex Berechnung**

Verleitung	Temperatur (°C)			Spezifischer Wärmestrom [W/m]	Mikroflex Außen-Ø x Wandstärke [mm]	UMD / DUD	Außenmaß [mm]	Typ	Länge [m]
	Vorlauf	Rücklauf	Boden						
Microflex 1	45	35	10	125	75x8,8	UMD	200	M50075C	122
Microflex 2	45	35	10	136	90x8,2	UMD	180	M18090C	100
Microflex 3	45	37	10	122	75x8,8	UMD	200	M50075C	22

Druck- und Wärmeverlust

Die Drücke und Wärmeverluste sind im folgenden Layout dargestellt:

Verleitung	Temperatur (°C)			Wärmeleitfähigkeit [W/mK]	Mikroflex Außen-Ø x Wandstärke [mm]	UMD / Außenmaß [mm]	Typ	Gesamtlänge [m]	Druckverlust				Wärmeverlust			
	Vorlauf	Rücklauf	Boden						Druckverlust [bar]	Druckverlust [Pa]	Druckverlust [kPa]	Druckverlust [MPa]	Druckverlust [bar]	Druckverlust [Pa]	Druckverlust [kPa]	Druckverlust [MPa]
Microflex 1	45	35	10	125	75x8,8	UMD	200	M50075C	204	1,19	187	9928	0,04	7,26	1,73	0,14
Microflex 2	45	35	10	136	90x8,2	UMD	180	M18090C	200	0,75	83	12780	0,13	12,24	2,45	0,16
Microflex 3	45	37	10	122	75x8,8	UMD	200	M50075C	44	1,22	182	8457	0,06	7,40	0,33	0,06

Druckverlust (Pa) [bar]
 Druckverlust (kPa) [MPa]
 Wärmeverlust (W) [kW]

[Herunterladen im PDF-Format](#)



Erfahren Sie mehr über Microflex auf unserer E-Learning-Plattform

<https://training.watts.com/>



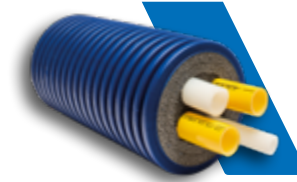
Microflex QUADRO für Heizung, Kühlung und Warmwasser

Flexibles, vorisoliertes Microflex-Vierfachrohr für Heizungs- und Kühlanlagen und Sanitärwasser, aus PEX-a gemäß EN ISO 15875:

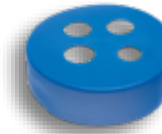
- zwei Rohre SDR 11 mit Sauerstoffsperre (DIN 4726), geeignet für Flüssigkeiten mit Temperaturen von -10 bis 95 °C, PN 6;
- zwei Rohre SDR 7,4, geeignet für Wasser bis 95 °C, PN 10.

Thermische, elastische und FCKW-freie Schaumisolation aus vernetztem PEX mit geschlossenzelliger Struktur. Doppelwandiger gewellter Außenmantel aus PE-HD.

Zuschnittlänge beliebig bis 100 m.



Schutzkappe



EPDM - Endkappe



Typ	PEX-a-Rohr Øauß/ Dicke [mm]	DN	Ø Außen- mantel [mm]	Gewicht [kg/m]	Biege- radius [cm]	Isolations- dicke ¹⁾ [mm]	U-Wert [W/mK]	Artikel-Nr. Rolle	Artikel-Nr. Zuschnitt	Typ	Artikel-Nr.	Typ	Artikel-Nr.
MQ16025C2520SWI	2x25/2,3 1x25/3,5 1x20/2,8	2x20 1x20 1x15	160	2,40	60	6 10 10	33	10070497	10083596	MSQ160252520	10000158	MGQ1601832	10077341
MQ16025C2818SWI	2x25/2,3 1x28/4,0 1x18/2,5	20-20 1x20 1x15	160	2,58	60	6 10 10	33	10078508	10083597	MSQ160252818	10083364	MGQ1601832	10077341
MQ16032C2520SWI	2x32/2,9 1x25/3,5 1x20/2,8	2x25 1x20 1x15	160	2,60	60	6 10 10	30	10000101	10083598	MSQ160322520	10000159	MGQ1601832	10077341
MQ16032C2818SWI	2x32/2,9 1x28/4,0 1x18/2,5	2x25 1x20 1x15	160	2,64	60	6 10 10	30	10077336	10083599	-	-	MGQ1601832	10077341
MQ16032C3218SWI	2x32/2,9 1x32/4,4 1x18/2,5	2x25 1x25 1x15	160	2,67	60	6 10 10	30	10079978	10083600	-	-	MGQ1601832	10077341
MQ16032C3225SWI	2x32/2,9 1x32/4,4 1x25/3,5	2x25 1x25 1x20	160	2,70	60	6 10 10	30	10000103	10083601	MSQ160323225	10000160	MGQ1601832	10077341
MQ20040C4028SWI	2x40/3,7 1x40/5,5 1x28/4,0	2x32 1x32 1x20	200	4,12	130	6 10 10	33	10083363	10083602	-	-	-	-
MQ20040C4032SWI	2x40/3,7 1x40/5,5 1x32/4,4	2x32 1x32 1x20	200	4,14	130	6 10 10	33	10070502	10083603	MSQ200404032	10071319	auf Anfrage	auf Anfrage

1) Durchschnittswert

Kupplungen für Heizungsrohre

Die Kupplungen werden nach dem Durchmesser des PEX-a-Rohrs (Spalte PEX-a-Rohr Øauß/Dicke [mm]) ausgewählt.



Kupplung MJ341

Fixpunktanschluss

Gerade Kupplung

Winkelanschluss

T-Kupplung

PEX-a-Rohr Øauß/Dicke [mm]	Anschluss	Kupplung MJ341		Fixpunktanschluss		Gerade Kupplung		Winkelanschluss		T-Kupplung	
		Typ	Artikel-Nr.	Typ	Artikel-Nr.	Typ	Artikel-Nr.	Typ	Artikel-Nr.	Typ	Artikel-Nr.
25/2,3	¾"	MJ3413425/23	10000040	MFP34	10071228	MJ27025/23	10071264	MJ9025/23	10071218	MJ13025/23	10000070
32/2,9	1"	MJ3414432/29	10000041	MFP44	10071027	MJ27032/29	10000050	MJ9032/29	10071219	MJ13032/29	10000059
40/3,7	1¼"	MJ3415440/37	10000042	MFP54	10000119	MJ27040/37	10000051	MJ9040/37	10000056	MJ13040/37	10071328

Kupplungen für Sanitärrohre

Die Kupplungen werden nach dem Durchmesser des PEX-a-Rohrs (Spalte PEX-a-Rohr Øauß/Dicke [mm]) ausgewählt.

Kupplung MJ341

Fixpunktanschluss

Gerade Kupplung

Winkelanschluss

T-Kupplung

PEX-a-Rohr Øauß/Dicke [mm]	Anschluss	Kupplung MJ341		Fixpunktanschluss		Gerade Kupplung		Winkelanschluss		T-Kupplung	
		Typ	Artikel-Nr.	Typ	Artikel-Nr.	Typ	Artikel-Nr.	Typ	Artikel-Nr.	Typ	Artikel-Nr.
18/2,5	½"	MJ3411218/25	10071243	MFP12	auf Anfrage	-	-	-	-	-	-
20/2,8	¾"	MJ3413420/28	10000066	MFP34	10071228	-	-	-	-	-	-
25/3,5	¾"	MJ3413425/35	10000067	MFP34	10071228	MJ27025/35	10026847	MJ9025/35	10079965	MJ13025/35	10071326
28/4,0	1"	MJ3414428/40	10071242	MFP44	10071027	-	-	-	-	-	-
32/4,4	1"	MJ3414432/44	10000063	MFP44	10071027	MJ27032/44	10071265	MJ9032/44	10071220	MJ13032/44	10071327
40/5,5	1¼"	MJ3415440/55	10000064	MFP54	10000119	MJ27040/55	10026848	MJ9040/55	10078929	MJ13040/55	10071329

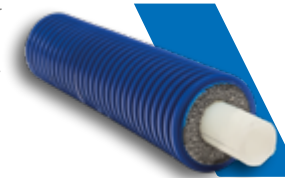
ROHRSYSTEME FÜR WASSER

Microflex UNO für Wasser

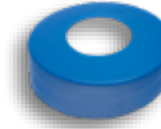
Flexibles, vorisoliertes Microflex-Einzelrohr für Sanitäranlagen, aus PEX-a SDR 7,4, geeignet für Wasser bis 95 °C, PN 10, gemäß EN ISO 15875.

Thermische, elastische und FCKW-freie Schaumisolation aus vernetztem PEX mit geschlossenzelliger Struktur. Doppelwandiger gewellter Außenmantel aus PE-HD.

Zuschnittlänge beliebig bis 100 m.



Schutzkappe



EPDM - Endkappe



Typ	PEX-a-Rohr Øauß/ Dicke [mm]	DN	Ø Außen- mantel [mm]	Ge- wicht [kg/m]	Biege- radius [cm]	Isolations- dicke ¹⁾ [mm]	Artikel-Nr. Rolle	Artikel-Nr. Zuschnitt	Typ	Artikel-Nr.	Typ	Artikel-Nr.
M7522SWI	22/ 3,0	15	75	0,65	20	22	10083366	10083604	MS7522	auf Anfrage	MG751832	10071214
M7525SWI	25/ 3,5	20	75	0,75	20	20	10070534	10083605	MS7525	10070754	MG751832	10071214
M7528SWI	28/ 4,0	20	75	1,00	25	20	10079941	10083606	MS7528	10083376	MG751832	10071214
M7532SWI	32/ 4,4	25	75	1,08	25	15	10070539	10083607	MS7532	10000172	MG751832	10071214
M9018SWI	18/ 2,5	15	90	0,92	25	30	10079942	10083608	MS9018	10083377	MG901840	10071215
M9032SWI	32/ 3,5	25	90	1,20	25	22	10070540	10083609	MS9032	10000144	MG901840	10071215
M9040SWI	40/ 5,5	32	90	1,32	30	22	10083367	10083610	MS9040	10070755	MG901840	10071215
M12525SWI	25/ 3,5	20	125	1,43	30	42	10083368	10083611	MS12525	10079979	MG1251832	10083362
M12528SWI	28/ 4,0	20	125	1,51	30	42	10079931	10083612	MS12528	10083378	MG1251832	10083362
M12532SWI	32/ 4,4	25	125	1,60	40	40	10079933	10083613	MS12532	10079980	MG1251832	10083362
M12540SWI	40/ 5,5	32	125	1,89	40	35	10070505	10083614	MS12540	10000177	MG1254063	10071211
M12550SWI	50/ 6,9	40	125	2,19	50	30	10070510	10083615	MS12550	10000149	MG1254063	10071211
M12563SWI	63/ 8,7	50	125	2,59	60	24	10070516	10083616	MS12563	10071313	MG1254063	10071211
M16032SWI	32/ 4,4	25	160	2,55	60	55	10079935	10083617	MS16032	10079981	MG1603250	10071111
M16040SWI	40/ 5,5	32	160	2,84	60	53	10079936	10083618	MS16040	10071315	MG1603250	10071111
M16050SWI	50/ 6,9	40	160	3,09	70	48	10083369	10083619	MS16050	10000145	MG1603250	10071111
M16063SWI	63/ 8,7	50	160	3,18	80	40	10079937	10083620	MS16063	10070751	MG1606390	10071212
M16075SWI	75/ 10,3	65	200	4,29	120	51	10083370	10083621	MS16075	10070752	MG1606390	10071212
M20075SWI	75/ 10,3	65	200	4,16	80	51	10079939	10083622	MS20075	10000147	MG20075125	10071213
M20090SWI	90/ 12,3	75	200	5,10	140	45	10079940	10083623	MS20090	10000148	MG20075125	10071213
M200110SWI	110/ 15,1	90	200	6,15	150	33	10079938	10083624	MS200110	10071317	MG20075125	10071213

1) Durchschnittswert

Kupplungen

Die Kupplungen werden nach dem Durchmesser des PEX-a-Rohrs (**Spalte PEX-a-Rohr Øauß/Dicke [mm]**) ausgewählt.



Kupplung MJ341

Fixpunktanschluss

Gerade Kupplung

Winkelanschluss

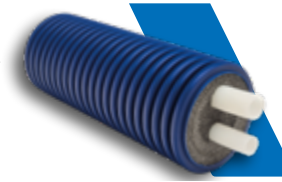
T-Kupplung

PEX-a-Rohr Øauß/Dicke [mm]	Anschluss	Kupplung MJ341		Fixpunktanschluss		Gerade Kupplung		Winkelanschluss		T-Kupplung	
		Typ	Artikel-Nr.	Typ	Artikel-Nr.	Typ	Artikel-Nr.	Typ	Artikel-Nr.	Typ	Artikel-Nr.
18/2,5	½"	MJ3411218/25	10071243	MFP12	auf Anfrage	-	-	-	-	-	-
20/2,8	¾"	MJ3413420/28	10000066	MFP34	10071228	-	-	-	-	-	-
22/3,0	¾"	MJ3413422/30	10083388	MFP34	10071228	-	-	-	-	-	-
25/3,5	¾"	MJ3413425/35	10000067	MFP34	10071228	MJ27025/35	10026847	MJ9025/35	10079965	MJ13025/35	10071326
28/4,0	1"	MJ3414428/40	10071242	MFP44	10071027	-	-	-	-	-	-
32/4,4	1"	MJ3414432/44	10000063	MFP44	10071027	MJ27032/44	10071265	MJ9032/44	10071220	MJ13032/44	10071327
40/5,5	1¼"	MJ3415440/55	10000064	MFP54	10000119	MJ27040/55	10026848	MJ9040/55	10078929	MJ13040/55	10071329
50/6,9	1½"	MJ3416450/69	10070872	MFP64	10071225	MJ27050/69	10071267	MJ9050/69	10071222	MJ13050/69	10079958
63/8,7	2"	MJ341263/87	10071262	MFP2	10071028	MJ27063/87	10071268	MJ9063/87	10078930	MJ13063/87	10083396
75/10,3	2½"	MJ34121275/103	10079961	MFP212	10071226	MJ27075/103	10083389	MJ9075/103	10083392	MJ13075/103	10083397
90/12,3	3"	MJ341390/123	10079963	MFP3	10071228	MJ27090/123	10083390	MJ9090/123	10083393	MJ13090/125	10083398
110/15,1	4"	MJ3414110/151	10079964	MFP4	10071027	MJ270110/151	10083391	MJ90110/151	10083394	MJ130110/151	10083399

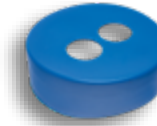
Microflex DUO für Wasser

Flexibles, vorisoliertes Microflex-Doppelrohr für Sanitäranlagen, aus PEX-a SDR 7,4, geeignet für Wasser bis 95 °C, PN 10, gemäß EN ISO 15875. Thermische, elastische und FCKW-freie Schaumisolierung aus vernetztem PE-X mit geschlossenzelliger Struktur. Doppelwandiger gewellter Außenmantel aus PE-HD.

Zuschnittlänge beliebig bis 100 m.



Schutzkappe



EPDM - Endkappe



Typ	PEX-a-Rohr Øauß/ Dicke [mm]	DN	Ø Außen- mantel [mm]	Ge- wicht [kg/m]	Biege- radius [cm]	Isolations- dicke ¹⁾ [mm]	Artikel-Nr. Rolle	Artikel-Nr. Zuschnitt	Typ	Artikel-Nr.	Typ	Artikel-Nr.
MD1252520SWI	1x25/3,5 1x20/2,8	20-15	125	1,65	30	24	10045728	10083638	MSD1252520	10071311	MGD1251832	10071208
MD1252818SWI	1x28/4,0 1x18/2,5	20-15	125	1,67	30	24	10079943	10083625	MSD1252818	10083381	MGD1251832	10071208
MD1253222SWI	1x32/4,4 1x22/3,0	25-15	125	1,86	30	22	10079944	10083626	MSD1253222	10083382	MGD1251832	10071208
MD16025SWI	2x25/3,5	20	160	2,35	50	40	10026401	10083627	MSD16025	10000154	MGD1602550	10071209
MD1253225SWI	1x32/4,4 1x25/3,5	25-20	125	2,00	30	22	10070481	10083639	MSD1253225	10071312	MGD1251832	10071208
MD1603218SWI	1x32/4,4 1x18/2,5	25-15	160	2,42	50	37	10079946	10083628	MSD1603218	auf Anfrage	MGD1602550	10071209
MD1603225SWI	1x32/4,4 1x25/3,5	25-20	160	5,50	50	37	10000095	10083629	MSD1603225	10000155	MGD1602550	10071209
MD1603228SWI	1x32/4,4 1x28/4,0	25-20	160	2,60	60	37	10079947	10083630	MSD1603228	10083383	MGD1602550	10071209
MD1604025SWI	1x40/5,5 1x25/3,5	32-20	160	2,71	60	30	10000096	10083631	MSD1604025	10000156	MGD1602550	10071209
MD1604028SWI	1x40/5,5 1x28/4,0	32-20	160	2,78	60	30	10079948	10083632	MSD1604028	10083384	MGD1602550	10071209
MD1604032SWI	1x40/5,5 1x32/4,4	32-25	160	2,88	60	30	10079949	10083633	MSD1604032	10083385	MGD1602550	10071209
MD1605025SWI	1x50/6,9 1x25/3,5	40-20	160	2,89	60	27	10070486	10083634	MSD1605025	10000157	MGD1602550	10071209
MD1605032SWI	1x50/6,9 1x32/4,4	40-25	160	3,04	60	27	10070488	10083635	MSD1605032	10071314	MGD1602550	10071209
MD1605040SWI	1x50/6,9 1x40/5,5	40-32	160	3,18	70	20	10079951	10083636	MSD1605040	10083386	MGD1602550	10071209
MD20063SWI	2x63/8,7	50	200	4,96	120	22	10083380	10083637	MSD20063	10000138	MGD2004063	10071210

1) Durchschnittswert

Kupplungen

Die Kupplungen werden nach dem Durchmesser des PEX-a-Rohrs (**Spalte PEX-a-Rohr Øauß/Dicke [mm]**) ausgewählt.



Kupplung MJ341

Fixpunktanschluss

Gerade Kupplung

Winkelanschluss

T-Kupplung

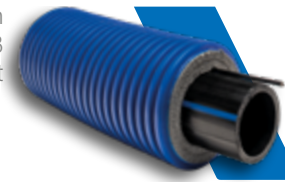
PEX-a-Rohr Øauß/Dicke [mm]	Anschluss	Kupplung MJ341		Fixpunktanschluss		Gerade Kupplung		Winkelanschluss		T-Kupplung	
		Typ	Artikel-Nr.	Typ	Artikel-Nr.	Typ	Artikel-Nr.	Typ	Artikel-Nr.	Typ	Artikel-Nr.
18/2,5	1/2"	MJ3411218/25	10071243	MFP12	auf Anfrage	-	-	-	-	-	-
20/2,8	3/4"	MJ3413420/28	10000066	MFP34	10071228	-	-	-	-	-	-
22/3,0	3/4"	MJ3413422/30	10083388	MFP34	10071228	-	-	-	-	-	-
25/3,5	3/4"	MJ3413425/35	10000067	MFP34	10071228	MJ27025/35	10026847	MJ9025/35	10079965	MJ13025/35	10071326
28/4,0	1"	MJ3414428/40	10071242	MFP44	10071027	-	-	-	-	-	-
32/4,4	1"	MJ3414432/44	10000063	MFP44	10071027	MJ27032/44	10071265	MJ9032/44	10071220	MJ13032/44	10071327
40/5,5	1 1/4"	MJ3415440/55	10000064	MFP54	10000119	MJ27040/55	10026848	MJ9040/55	10078929	MJ13040/55	10071329
50/6,9	1 1/2"	MJ3416450/69	10070872	MFP64	10071225	MJ27050/69	10071267	MJ9050/69	10071222	MJ13050/69	10079958

MICROFLEX COOL FÜR SPEZIELLE ANWENDUNGEN

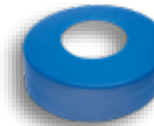
Microflex COOL UNO mit Heizband

Flexibles, vorisoliertes Microflex-Einzelrohr aus PE-HD SDR 11 mit einem selbstregelnden Heizband (10 W/m) für Sanitäreanlagen, geeignet für Trinkwasser bis 25 °C, PN 16, gemäß EN 12201. Thermische, elastische und FCKW-freie Schaumisolation aus vernetztem PE-X mit geschlossenzelliger Struktur. Doppelwandiger gewellter Außenmantel aus PE-HD.

Zuschnittlänge beliebig bis 100 m.



Schutzkappe



EPDM - Endkappe



Typ	PEX-a-Rohr Øauß/ Dicke [mm]	DN	Ø Außen- mantel [mm]	Ge- wicht [kg/m]	Biege- radius [cm]	Isolations- dicke ¹⁾ [mm]	Artikel-Nr. Rolle	Artikel-Nr. Zuschnitt	Typ	Artikel-Nr.	Typ	Artikel-Nr.
MV7532PEWI	32/2,9	25	75	0,84	20	15	10000171	10083640	MS7532	10000172	MG751832	10071214
MV9040PEWI	40/3,7	32	90	1,20	30	20	10026400	10083641	MS9040	10070755	MG901840	10071215
MV12550PEWI	50/4,6	40	125	2,00	40	30	10026396	10083642	MS12550	10000149	MG1254063	10071211
MV12563PEWI	63/5,8	50	125	2,25	50	24	10070474	10083643	MS12563	10071313	MG1254063	10071211
MV16075PEWI	75/6,8	65	160	3,30	75	33	10070476	10083644	MS16075	10070752	MG1606390	10071212
MV16090PEWI	90/8,2	75	160	3,95	100	27	10070477	10083645	MS16090	10071316	MG1606390	10071212
MV200110PEWI	110/1,0	90	200	5,84	120	33	10070468	10083646	MS200110	10071317	MG20075125	10071213
MV200125PEWI	125/11,4	100	200	6,10	140	28	10070470	10083647	MS200125	10071318	MG20075125	10071213

1) Durchschnittswert

Kupplungen

Die Kupplungen werden nach dem Durchmesser des PEX-a-Rohrs (Spalte PEX-a-Rohr Øauß/Dicke [mm]) ausgewählt.



Kupplung MJ341



Fixpunktanschluss



Endkupplung mit Gewinde



Gerade Kupplung



Winkelanschluss



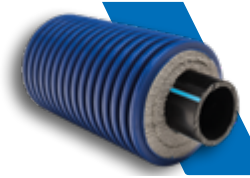
T-Kupplung

PEX-a-Rohr Øauß/Dicke [mm]	An- schluss	Kupplung MJ341		Fixpunktanschluss		Endkupplung mit Gewinde		Gerade Kupplung		Winkelanschluss		T-Kupplung	
		Typ	Artikel-Nr.	Typ	Artikel-Nr.	Typ	Artikel-Nr.	Typ	Artikel-Nr.	Typ	Artikel-Nr.	Typ	Artikel-Nr.
Kunststoff-Kupplungen PN16													
32/2,9	1"	MJ3414432/29	10000041	MFP44	10071027	MPP3414432/29	10071279	MPP27032/29	10071283	MPP9032/29	10071273	MPP13032/29	10071287
40/3,7	1¼"	MJ3415440/37	10000042	MFP54	10000119	MPP3415440/37	10071278	MPP27040/37	10079972	MPP9040/37	10071274	MPP13040/37	10071288
50/4,6	1½"	MJ3416450/46	10000043	MFP64	10071225	MPP3416450/46	10071277	MPP27050/46	10079973	MPP9050/46	10071275	MPP13050/46	10079968
63/5,8	2"	MJ341263/58	10000044	MFP2	10071028	MPP341263/58	10071281	MPP27063/58	10071285	MPP9063/58	10071276	MPP13063/58	10071289
Kunststoff-Kupplungen PN10													
75/6,8	2½"	MJ34121275/68	10070879	MFP212	10071226	MPP34121275/68	10071280	MPP27075/68	10071286	MPP9075/68	10079976	MPP13075/68	10079969
90/8,2	3"	MJ341390/82	10000046	MFP3	10071227	MPP341390/82	10071282	MPP27090/82	10079974	MPP9090/82	10079977	MPP13090/82	10079970
110/10,0	4"	MJ3414110/10	10070871	MFP4	10071229	MPP3414110/10	10071284	MPP270110/10	10079971	MPP90110/10	10079975	MPP130110/10	10079967
125/11,4	4"	MJ3414125/114	10071259	MFP4	10071229	MPP3414125/114	10083400	-	-	-	-	-	-

Microflex COOL UNO

Flexibles, vorisoliertes Microflex-Einzelrohr für Sanitäranlagen mit Einzelrohr aus PE-HD SDR 11, geeignet für Trinkwasser bis 25 °C, PN 16, gemäß EN 12201. Thermische, elastische und FCKW-freie Schaumisolation aus vernetztem PE-X mit geschlossenzelliger Struktur. Doppelwandiger gewellter Außenmantel aus PE-HD.

Zuschnittlänge beliebig bis 100 m.



Schutzkappe



EPDM - Endkappe



Typ	PEX-a-Rohr Øauß/Dicke [mm]	DN	Ø Außenmantel [mm]	Ge-wicht [kg/m]	Biege-radius [cm]	Isolations-dicke ¹⁾ [mm]	Artikel-Nr. Rolle	Artikel-Nr. Zuschnitt	Typ	Artikel-Nr.	Typ	Artikel-Nr.
M9032PEWI	32/2,9	25	90	0,78	25	22	10070538	10083648	MS9032	10000144	MG901840	10071215
M9040PEWI	40/3,7	32	90	1,00	50	20	10070543	10083649	MS9040	10070755	MG901840	10071215
M12550PEWI	50/4,6	40	125	1,4	50	30	10000105	10083650	MS12550	10000149	MG1254063	10071211
M12563PEWI	63/5,8	50	125	1,8	50	24	10070514	10083651	MS12563	10071313	MG1254063	10071211
M16075PEWI	75/6,8	65	160	2,5	55	33	10070546	10083652	MS16075	10070752	MG1606390	10071212
M16090PEWI	90/8,2	75	160	3,3	55	27	10070525	10083653	MS16090	10071316	MG1606390	10071212
M200110PEWI	110/1,0	90	200	5,74	120	33	10070478	10083654	MS200110	10071317	MG20075125	10071213
M200125PEWI	125/11,4	100	200	6,10	140	28	10079285	10083655	MS200125	10071318	MG20075125	10071213

1) Durchschnittswert

Kupplungen

Die Kupplungen werden nach dem Durchmesser des PEX-a-Rohrs (Spalte PEX-a-Rohr Øauß/Dicke [mm]) ausgewählt.



Kupplung MJ341



Fixpunktanschluss



Endkupplung mit Gewinde



Gerade Kupplung



Winkelanschluss

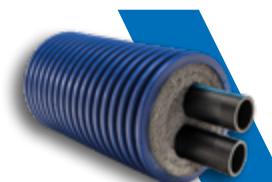


T-Kupplung

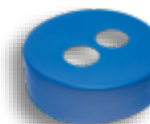
PEX-a-Rohr Øauß/Dicke [mm]	An-schluss	Kupplung MJ341		Fixpunktanschluss		Endkupplung mit Gewinde		Gerade Kupplung		Winkelanschluss		T-Kupplung	
		Typ	Artikel-Nr.	Typ	Artikel-Nr.	Typ	Artikel-Nr.	Typ	Artikel-Nr.	Typ	Artikel-Nr.	Typ	Artikel-Nr.
Kunststoff-Kupplungen PN16													
32/2,9	1"	MJ3414432/29	10000041	MFP44	10071027	MPP3414432/29	10071279	MPP27032/29	10071283	MPP9032/29	10071273	MPP13032/29	10071287
40/3,7	1¼"	MJ3415440/37	10000042	MFP54	10000119	MPP3415440/37	10071278	MPP27040/37	10079972	MPP9040/37	10071274	MPP13040/37	10071288
50/4,6	1½"	MJ3416450/46	10000043	MFP64	10071225	MPP3416450/46	10071277	MPP27050/46	10079973	MPP9050/46	10071275	MPP13050/46	10079968
63/5,8	2"	MJ341263/58	10000044	MFP2	10071028	MPP341263/58	10071281	MPP27063/58	10071285	MPP9063/58	10071276	MPP13063/58	10071289
Kunststoff-Kupplungen PN10													
75/6,8	2½"	MJ34121275/68	10070879	MFP212	10071226	MPP34121275/68	10071280	MPP27075/68	10071286	MPP9075/68	10079976	MPP13075/68	10079969
90/8,2	3"	MJ341390/82	10000046	MFP3	10071227	MPP341390/82	10071282	MPP27090/82	10079974	MPP9090/82	10079977	MPP13090/82	10079970
110/10,0	4"	MJ3414110/10	10070871	MFP4	10071229	MPP3414110/10	10071284	MPP270110/10	10079971	MPP90110/10	10079975	MPP130110/10	10079967
125/11,4	4"	MJ3414125/114	10071259	MFP4	10071229	MPP3414125/114	10083400	-	-	-	-	-	-

Microflex COOL DUO

Flexibles, vorisoliertes Microflex-Doppelrohr für Sanitäranlagen aus PE-HD SDR 11, geeignet für Trinkwasser bis 25 °C (andere Flüssigkeiten von -10 bis 25 °C), PN 16, gemäß EN 12201. Thermische, elastische und FCKW-freie Schaumisolations aus vernetztem PE-X mit geschlossenzelliger Struktur. Doppelwandiger gewellter Außenmantel aus PE-HD.
Zuschnittlänge beliebig bis 100 m.



Schutzkappe



EPDM - Endkappe

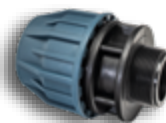


Typ	PEX-a-Rohr Øauß/ Dicke [mm]	DN	Ø Außen- mantel [mm]	Ge- wicht [kg/m]	Biege- radius [cm]	Isolations- dicke ¹⁾ [mm]	Artikel-Nr. Rolle	Artikel-Nr. Zuschnitt	Typ	Artikel-Nr.	Typ	Artikel-Nr.
MD12532PEWI	32/2,9	25	125	1,82	30	22	10079945	10083656	MSD12532	10000161	MGD1251832	10071208
MD16040PEWI	40/3,7	32	160	2,63	60	30	10079950	10083657	MSD16040	10000136	MGD1602550	10071209
MD16050PEWI	50/4,6	40	160	3,10	60	20	10079952	10083658	MSD16050	10026383	MGD1602550	10071209
MD20063PEWI	63/5,8	50	200	4,64	120	22	10079953	10083659	MSD20063	10000138	MGD2004063	10071210

1) Durchschnittswert

Kupplungen

Die Kupplungen werden nach dem Durchmesser des PEX-a-Rohrs (Spalte PEX-a-Rohr Øauß/Dicke [mm]) ausgewählt.



Kupplung MJ341

Fixpunktanschluss

Endkupplung mit Gewinde

Gerade Kupplung

Winkelanschluss

T-Kupplung

PEX-a-Rohr Øauß/Dicke [mm]	An- schluss	Kupplung MJ341		Fixpunktanschluss		Endkupplung mit Gewinde		Gerade Kupplung		Winkelanschluss		T-Kupplung	
		Typ	Artikel-Nr.	Typ	Artikel-Nr.	Typ	Artikel-Nr.	Typ	Artikel-Nr.	Typ	Artikel-Nr.	Typ	Artikel-Nr.
32/2,9	1"	MJ3414432/29	10000041	MFP44	10071027	MPP3414432/29	10071279	MPP27032/29	10071283	MPP9032/29	10071273	MPP13032/29	10071287
40/3,7	1¼"	MJ3415440/37	10000042	MFP54	10000119	MPP3415440/37	10071278	MPP27040/37	10079972	MPP9040/37	10071274	MPP13040/37	10071288
50/4,6	1½"	MJ3416450/46	10000043	MFP64	10071225	MPP3416450/46	10071277	MPP27050/46	10079973	MPP9050/46	10071275	MPP13050/46	10079968
63/5,8	2"	MJ341263/58	10000044	MFP2	10071028	MPP341263/58	10071281	MPP27063/58	10071285	MPP9063/58	10071276	MPP13063/58	10071289



Microflex

RECHNER FÜR MICROFLEX HEIZUNGSROHRE

<https://watts.eu/de/microflex-calculator/>



PRODUKTBROSCHÜRE

<https://www.watts.eu/de/technical-support/brochures/microflex/10181>



MONTAGEANLEITUNG

<https://www.watts.eu/de/technical-support/manuals/microflex/2980>



Kapitel 12.2

Kupplungen und Zubehör

KUPPLUNGEN FÜR HEIZ- UND KÜHLROHRE

MJ341

Endkupplung mit Gewinde aus Messing DZR, für Rohre Microflex PN 6 und Microflex COOL PN 16.

Typ	Rohr-Ø / Dicke [mm]	Anschluss	Artikel-Nr.
MJ3413425/23	25/2,3	¾"	10000040
MJ3414432/29	32/2,9	1"	10000041
MJ3415440/37	40/3,7	1¼"	10000042
MJ3416450/46	50/4,6	1½"	10000043
MJ341263/58	63/5,8	2"	10000044
MJ34121275/68	75/6,8	2½"	10070879
MJ341390/82	90/8,2	3"	10000046
MJ3414110/10	110/10	4"	10070871
MJ3414125/114	125/11,4	4"	10071259



MJ270

Gerade Kupplung für Rohre PEX-a / PEX-a aus Messing DZR, für Rohre Microflex PN 6 und Microflex COOL PN 16.

Typ	Rohr-Ø / Dicke [mm]	Artikel-Nr.
MJ27025/23	25/2,3	10071264
MJ27032/29	32/2,9	10000050
MJ27040/37	40/3,7	10000051
MJ27050/46	50/4,6	10000052
MJ27063/58	63/5,8	10071016
MJ27075/68	75/6,8	10000054
MJ27090/82	90/8,2	10000055
MJ270110/10	110/10	10071260
MJ270125/114	125/11,4	10071261



MJ90

Winkelanschluss für Rohre PEX-a / PEX-a aus Messing DZR, für Rohre Microflex PN 6 und Microflex COOL PN 16.

Typ	Rohr-Ø / Dicke [mm]	Artikel-Nr.
MJ9025/23	25/2,3	10071218
MJ9032/29	32/2,9	10071219
MJ9040/37	40/3,7	10000056
MJ9050/46	50/4,6	10071221
MJ9063/58	63/5,8	10000049
MJ9075/68	75/6,8	10071223
MJ9090/82	90/8,2	10071224
MJ90110/10	110/10	10000057
MJ90125/114	125/11,4	10071217

Das Produkt wird als Bausatz geliefert

**MJ130**

T-Kupplung für Rohre PEX-a / PEX-a / PEX-a aus Messing DZR, für Rohre Microflex PN 6 und Microflex COOL PN 16.

Typ	Rohr-Ø	Rohr-Ø / Dicke [mm]	Artikel-Nr.
MJ13025/23	25-25-25	25/2,3	10000070
MJ13032/29	32-32-32	32/2,9	10000059
MJ1304032/37	40-32-40	40/3,7+32/2,9	10000058
MJ13040/37	40-40-40	40/3,7	10071328
MJ1305040/46	50-40-50	50/4,6+40/3,7	10079959
MJ13050/46	50-50-50	50/4,6	10000061
MJ1306350/58	63-50-63	63/5,8+50/4,6	10071330
MJ13063/58	63-63-63	63/5,8	10071331
MJ13075/68	75-75-75	75/6,8	10071332
MJ13090/82	90-90-90	90/8,2	10071333
MJ130110/10	110-110-110	110/10	10083387
MJ130125/114	125-125-125	125/11,4	10071325

Das Produkt wird als Bausatz geliefert



KUPPLUNGEN FÜR SANITÄRROHRE - 10 BAR

MJ341

Endkupplung mit Gewinde aus Messing DZR, für Rohre Microflex PN 10.

Typ	Rohr-Ø / Dicke [mm]	Anschluss	Artikel-Nr.
MJ3411218/25	18/2,5	½"	10071243
MJ3413420/28	20/2,8	¾"	10000066
MJ3413422/30	22/3,0	¾"	10083388
MJ3413425/35	25/3,5	¾"	10000067
MJ3414428/40	28/4,0	1"	10071242
MJ3414432/44	32/4,4	1"	10000063
MJ3415440/55	40/5,5	1¼"	10000064
MJ3416450/69	50/6,9	1½"	10070872
MJ341263/87	63/8,7	2½"	10071262
MJ34121275/103	75/10,3	2½"	10079961
MJ341390/123	90/12,3	3"	10079963
MJ3414110/151	110/15,1	4"	10079964



MJ270

Gerade Kupplung für Rohre PEX-a / PEX-a aus Messing DZR, für Rohre Microflex PN 10.

Typ	Rohr-Ø / Dicke [mm]	Artikel-Nr.
MJ27025/35	25/3,5	10026847
MJ27032/44	32/4,4	10071265
MJ27040/55	40/5,5	10026848
MJ27050/69	50/6,9	10071267
MJ27063/87	63/8,7	10071268
MJ27075/103	75/10,3	10083389
MJ27090/123	90/12,3	10083390
MJ270110/151	110/15,1	10083391



Das Produkt wird als Bausatz geliefert

MJ90

Winkelkupplung für Rohre PEX-a / PEX-a aus Messing DZR, für Rohre Microflex PN 10.

Typ	Rohr-Ø / Dicke [mm]	Artikel-Nr.
MJ9025/35	25/3,5	10079965
MJ9032/44	32/4,4	10071220
MJ9040/55	40/5,5	10078929
MJ9050/69	50/6,9	10071222
MJ9063/87	63/8,7	10078930
MJ9075/103	75/10,3	10083392
MJ9090/123	90/12,3	10083393
MJ90110/151	110/15,1	10083394



MJ130

T-Kupplung für Rohre PEX-a / PEX-a / PEX-a aus Messing DZR, für Rohre Microflex PN 10.

Typ	Rohr-Ø	Rohr-Ø / Dicke [mm]	Artikel-Nr.
MJ13025/35	25-25-25	25/3,5	10071326
MJ13032/44	32-32-32	32/4,4	10071327
MJ1304032/55	40-32-40	40/5,5+32/3,5	10083395
MJ13040/55	40-40-40	40/5,5	10071329
MJ1305040/69	50-40-50	50/6,9+40/5,5	10079959
MJ13050/69	50-50-50	50/6,9	10079958
MJ1306350/87	63-50-63	63/8,7+50/6,9	10079960
MJ13063/87	63-63-63	63/8,7	10083396
MJ13075/103	75-75-75	75/10,3	10083397
MJ13090/123	90-90-90	90/12,3	10083398
MJ130110/151	110-110-110	110/15,1	10083399



Das Produkt wird als Bausatz geliefert

ZUBEHÖR FÜR PEX KUPPLUNGEN**8065**

Anti-Seize-Paste auf Kupferbasis für alle Kupplungen der Serie MJ.

Typ	Artikel-Nr.
LOCTITE8065	10070725

**MFP**

Kupplung mit Gewinde aus Bronze zur Herstellung eines Fixpunktes, um die Ausdehnung von Rohren Microflex PN 6/10/16 aufzunehmen.

Typ	Anschluss	Artikel-Nr.
MFP12	1/2"	auf Anfrage
MFP34	3/4"	10071228
MFP44	1"	10071027
MFP54	1 1/4"	10000119
MFP64	1 1/2"	10071225
MFP2	2"	10071028
MFP212	2 1/2"	10071226
MFP3	3"	10071227
MFP4	4"	10071229

**VW270**

Muffe mit IG/IG aus Bronze - PN 6/10/16.

Typ	Anschluss	Artikel-Nr.
VW27034	3/4"	10022268
VW27044	1"	10022269
VW27054	1 1/4"	10022270
VW27064	1 1/2"	10022271
VW2702	2"	10022272
VW270212	2 1/2"	10071235
VW2703	3"	10071236
VW2704	4"	10071234

**VW90**

Winkelstück mit IG/IG aus Bronze - PN 6/10/16.

Typ	Anschluss	Artikel-Nr.
VW9034	3/4"	10071343
VW9044	1"	10000112
VW9054	1 1/4"	10071345
VW9064	1 1/2"	10071346
VW902	2"	10027802
VW90212	2 1/2"	10071341
VW903	3"	10071342
VW904	4"	10071344



VW130

T-Kupplung mit IG/IG aus Bronze - PN 6/10/16.



Typ	Anschluss	Artikel-Nr.
VW13034	¾"	10071337
VW13044	1"	10022273
VW13054	1¼"	10077255
VW13064	1½"	10071339
VW1302	2"	10071335
VW130212	2½"	10071334
VW1303	3"	10071336
VW1304	4"	10071338

VW241

Reduzierstück mit AG/IG aus Messing DZR - PN 6/10/16.



Typ	Anschluss	Artikel-Nr.
VW2414434	1"AG x ¾"IG	10022276
VW2415434	1¼"AG x ¾"IG	10071297
VW2415444	1¼"AG x 1"IG	10000115
VW2416434	1½"AG x ¾"IG	10071296
VW2416444	1½"AG x 1"IG	10071295
VW2416454	1½"AG x 1¼"IG	10071294
VW241234	2"AG x ¾"IG	10071305
VW241244	2"AG x 1"IG	10071302
VW241254	2"AG x 1¼"IG	10071301
VW241264	2"AG x 1½"IG	10071300
VW24121254	2½"AG x 1¼"IG	10071306
VW24121264	2½"AG x 1½"IG	10071298
VW2412122	2½"AG x 2"IG	10071299
VW241344	3"AG x 1"IG	10071303
VW241354	3"AG x 1¼"IG	10079982
VW241364	3"AG x 1½"IG	10079175
VW24132	3"AG x 2"IG	10071304
VW2413212	3"AG x 2½"IG	10077288
VW24142	4"AG x 2"IG	10071291
VW2414212	4"AG x 2½"IG	10071293
VW24143	4"AG x 3"IG	10071292

VW280

Nippel mit AG/AG aus Messing DZR - PN 6/10/16.



Typ	Anschluss	Artikel-Nr.
VW28034	¾"	10083401
VW28044	1"	10083402
VW28054	1¼"	10083403
VW28064	1½"	10083404
VW2802	2"	10083405
VW280212	2½"	10083406
VW2803	3"	10079174
VW2804	4"	10079178

VW290

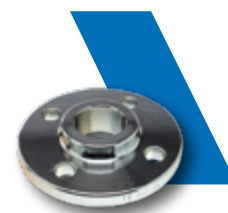
Stopfen mit AG aus Messing DZR - PN 6/10/16.

Typ	Anschluss	Artikel-Nr.
VW29034	¾"	10071322
VW29044	1"	10071320
VW29054	1¼"	10079985
VW29064	1½"	10071321
VW2902	2"	10079983
VW290212	2½"	10079984
VW2903	3"	auf Anfrage
VW2904	4"	10071323

**MDF**

Gewindeflansch aus verzinktem Stahl PN 6/10.

Typ	Anschluss	Artikel-Nr.
MDF34	¾"	10079954
MDF44	1"	10079955
MDF54	1¼"	10079956
MDF64	1½"	10079957
MDF2	2"	10071230
MDF212	2½"	10071232
MDF3	3"	10071231
MDF4	4"	10071233

**SCHRUMPFKAPPEN****MK - UNO**

Schrumpfkappen, um ein Eindringen von Wasser in die Rohre Microflex UNO zu verhindern.

Typ	Ø Außenmantel [mm]	Ø Rohr [mm]	Artikel-Nr.
MK2000	75	25	10071309
MK2100	75/90	32 oder 40	10071310
MK2200	125	40 oder 50	10000153
MK2400	125	63	10000143
MK2340	160	40 oder 50	10071084
MK2500	160	von 63 bis 90	10000151
MK2600	200	von 75 bis 125	10000150

**MK - DUO**

Schrumpfkappen, um ein Eindringen von Wasser in die Rohre Microflex DUO zu verhindern.

Typ	Ø Außenmantel [mm]	Ø Rohr [mm]	Artikel-Nr.
MK3250-P604	125	1 x 25/1 x 20	10045727
MK3250-P604	125	2 x 25	10045727
MK3250-P604	125	1 x 32/1 x 25	10045727
MK3280	125	2 x 32	10071307
MK3350-01	160	2 x 25 oder 2 x 32	10000139
MK3350-02	160	2 x 40	10071308
MK3350-01	160	1 x 32/1 x 25	10000139
MK3350-02	160	1 x 40/1 x 25	10071308
MK3360-01	160	1 x 50/1 x 25	10079966
MK3350-03	160	2 x 50	10000141
MK3350-03	200	2 x 50	10000141
MK3350-05	200	2 x 63	10000142



KUPPLUNGEN AUS KUNSTSTOFF FÜR ROHRE DER SERIE COOL

MPP341

Endkupplung mit Gewinde aus KUNSTSTOFF, für Rohre Microflex COOL PN 16/10.

Typ	Rohr-Ø / Dicke [mm]	Anschluss	PN	Artikel-Nr.
MPP3414432/29	32/2,9	1"	16	10071279
MPP3415440/37	40/3,7	1¼"	16	10071278
MPP3416450/46	50/4,6	1½"	16	10071277
MPP341263/58	63/5,8	2"	16	10071281
MPP34121275/68	75/6,8	2½"	10	10071280
MPP341390/82	90/8,2	3"	10	10071282
MPP3414110/10	110/10,0	4"	10	10071284
MPP3414125/114	125 x 11,4	4"	10	10083400



MPP270

Gerade Kupplung für Kunststoffrohre PE / P-a, für Rohre Microflex COOL PN 16/10.

Typ	Rohr-Ø / Dicke [mm]	PN	Artikel-Nr.
MPP27032/29	32/2,9	16	10071283
MPP27040/37	40/3,7	16	10079972
MPP27050/46	50/4,6	16	10079973
MPP27063/58	63/5,8	16	10071285
MPP27075/68	75/6,8	10	10071286
MPP27090/82	90/8,2	10	10079974
MPP270110/10	110 / 10,0	10	10079971



MPP90

Winkelkupplung für Kunststoffrohre PE / PE, für Rohre Microflex COOL PN 16/10.

Typ	Rohr-Ø / Dicke [mm]	PN	Artikel-Nr.
MPP9032/29	32/2,9	16	10071273
MPP9040/37	40/3,7	16	10071274
MPP9050/46	50/4,6	16	10071275
MPP9063/58	63/5,8	16	10071276
MPP9075/68	75/6,8	10	10079976
MPP9090/82	90/8,2	10	10079977
MPP90110/10	110/10,0	10	10079975



MPP130

T-Kupplung für Kunststoffrohre PE / PE / PE, für Rohre Microflex COOL PN 16/10.

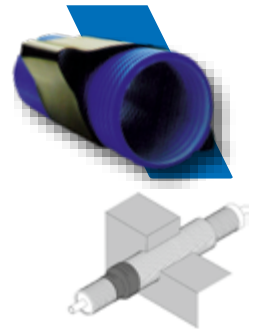
Typ	Rohr-Ø / Dicke [mm]	PN	Artikel-Nr.
MPP13032/29	32/2,9	16	10071287
MPP13040/37	40/3,7	16	10071288
MPP13050/46	50/4,6	16	10079968
MPP13063/58	63/5,8	16	10071289
MPP13075/68	75/6,8	10	10079969
MPP13090/82	90/8,2	10	10079970
MPP130110/10	110/10,0	10	10079967



MAUERDURCHFÜHRUNGEN**MMDV**

Mauerdurchführungen MMDV.

Typ	Ø Außenmantel [mm]	Ø auß Mauerdurchführung [mm]	Ø Mauerbohrung [mm]	Artikel-Nr.
MMDV75	75	110	210	10071272
MMDV90	90	110	210	auf Anfrage
MMDV125	125	160	260	10071270
MMDV160	160	200	300	10071029
MMDV200	200	235	350	10071271

**LS**

Mauerdurchführungen MICRO SEAL zum Einspannen, bis 3 bar wasserdicht.

Typ	Ø Außenmantel [mm]	Breite inkl. Bolzen [mm]	Ø Mauerbohrung [mm]	Drehmoment [Nm]	Artikel-Nr.
9LS200	75	75	100 - 102	min. 3,0 - max. 3,5	10071351
7LS300	75	100	110 - 115	min. 9,0 - max. 11,0	10083407
8LS300	90	100	128 - 132	min. 9,0 - max. 11,0	10083408
9LS315	90	100	134 - 136	min. 10,0 - max. 12,0	10071352
7LS475	125	135	194 - 210	min. 26,0 - max. 32,5	10071348
6LS325	125	125	175 - 180	min. 11,8 - max. 14,5	10071347
7LS325	160	125	209 - 212	min. 11,8 - max. 14,5	10071349
7LS400	160	135	240 - 245	min. 30,0 - max. 37,0	10000168
13LS300	160	100	200 - 202	min. 9,0 - max. 11,0	10000169
9LS325	200	125	250 - 255	min. 11,8 - max. 14,5	10000170
8LS400	200	135	275 - 282	min. 30,0 - max. 37,0	10071350
10LS575	200	145	301 - 320	min. 47,0 - max. 61,0	10083409

**Montage MICRO SEAL**

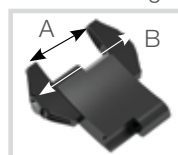
1. Eine Bohrung je nach Mindest- und Höchstabmessungen herstellen.



2. Die Kettenabdichtung LS am Außenmantel anbringen. Sicherstellen, dass der gerade Rohrabschnitt vor und nach der Kettenabdichtung min. 60 cm beträgt. Krümmungen sind nicht zulässig.



3. Das Rohr samt Kettenabdichtung in die Mauerbohrung schieben.



4. Durch Anziehen der Bolzen an den Gelenken, die im gleichen Abstand zueinander liegen, werden die Druckplatten gleichmäßig eingespannt und füllen den ringförmigen Hohlraum zwischen Rohr und Mauerbohrung.

MICRO PRESS

Die Mauerdurchführungen MICRO PRESS sind auf vorisolierte, flexible Rohrsysteme mit PE-Mantel ausgelegt. Verfügbar für alle Durchmesser der Microflex-Wellrohre: in den Ausführungen 2x40 und 1x40 mm. Das besonders weiche Gummi ermöglicht ein niedriges Drehmoment und mindert die Gefahr von Rohrverformungen. MFPA-zertifiziert bis 5 bar. Erleichtert die Installation, indem es die Rohrbewegung und eventuelle Winkel ermöglicht.

MICRO PRESS - STANDARDAUSFÜHRUNG 1x40 mm

Druckplatten aus Edelstahl. Bolzen S304. Gummi EPDM.

Typ	Kernbohrung [mm]	Außenmantel [mm]	Artikel-Nr.
M10527	125	75	10083410
M10532	150	75	10083411
M10534	150	90	10083412
M10540	200	90	10083413
M10543	200	125	10083414
M10553	250	160	10083415
M10557	250	200	10083416
M10567	300	200	10083417



MICRO PRESS - SPLIT-AUSFÜHRUNG

Druckplatten aus Edelstahl. Bolzen S304. Gummi EPDM.

Typ	Kernbohrung [mm]	Außenmantel [mm]	Artikel-Nr.
M10627	125	75	10083418
M10632	150	75	10083419
M10634	150	90	10083420
M10641	200	90	10083421
M10643	200	125	10083422
M10653	250	160	10081878
M10657	250	200	10081879
M10667	300	200	10083423



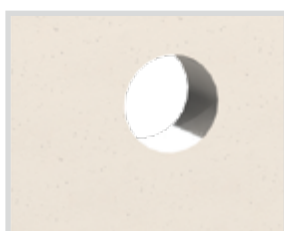
MICRO PRESS - STANDARDAUSFÜHRUNG 2x40 mm

Druckplatten aus Edelstahl. Bolzen S304. Gummi EPDM.

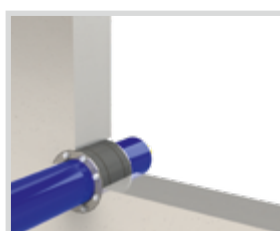
Typ	Kernbohrung [mm]	Außenmantel [mm]	Artikel-Nr.
M10701	125	75	10083424
M10705	150	75	10083425
M10706	150	90	10083426
M10709	200	90	10083427
M10711	200	125	10083428
M10718	250	160	10081880
M10722	250	200	10081881
M10727	300	200	10083429



Montage MICRO PRESS



1. Eine Bohrung je nach Mindest- und Höchstabmessungen herstellen.



2. Das Rohr samt MICRO PRESS-Mauerdurchführungen in die Mauerbohrung schieben.



3. Die Bolzen mit einem Drehmomentschlüssel auf die im Installationshandbuch aufgeführten Anzugmomente anziehen.

Mauerkragen

Der Mauerkragen dient als Wassersperre für Rohrleitungen, insbesondere bei Boden- und Wanddurchführungen, wo Rohrleitungen direkt in den Beton vergossen werden. Er wird verwendet, wenn der Einsatz einer nachträglichen Dichtung nicht sinnvoll ist.

Die Abmessungen sind speziell auf die Durchführung von flexiblen Microflex-Rohren abgestimmt.

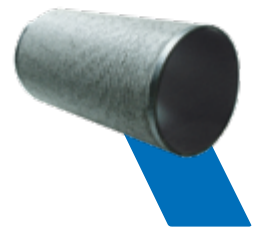


Typ	Ø Außenmantel [mm] Microflex-Rohr	Artikel-Nr.
Mauerkragen 75	75	10087438
Mauerkragen 90	90	10087439
Mauerkragen 125	125	10087440
Mauerkragen 160	160	10087441
Mauerkragen 200	200	10087442

Kunststoff-Mauerhülse

Die Mauerhülsen dienen in Kombination mit unseren MicroPRESS und MicroSEAL Mauerdurchführungen zur Verlegung von Medienrohren durch Decken, Wände und Böden.

Sie formen eine perfekte Maueröffnung für die Mauerdurchführung, so dass eine optimale Abdichtung erfolgen kann.



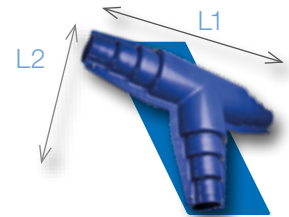
Typ	Innen-Ø [mm]	Außen-Ø [mm]	Länge [mm]	Artikel-Nr.
Mauerhülse 100	100	106	400	10087466
Mauerhülse 125	125	131	400	10087467
Mauerhülse 150	150	160	400	10087468
Mauerhülse 200	200	210	400	10087469
Mauerhülse 250	250	280	400	10087470
Mauerhülse 300	300	315	400	10087471

ISOLIERSÄTZE

MT

Isoliersatz für unterirdische T-Kupplungen mit Isoliermaterial, Dichtungsmasse und Schraubenmaterial aus Edelstahl. Der Isoliersatz ist mit EPDM-Kappen oder MK-Schrumpfkappen zu verwenden.

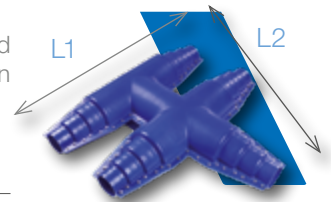
Typ	Ø Rohraußenmantel [mm]	L1 [mm]	L2 [mm]	Artikel-Nr.
MT129075	125/90/75	960	590	10000071
MT201612	200/160/125	1170	750	10000175



MDT

Isoliersatz für unterirdische Doppel-T-Kupplungen, mit Isoliermaterial, Dichtungsmasse und Schraubenmaterial aus Edelstahl. Der Isoliersatz ist mit EPDM-Kappen oder MK-Schrumpfkappen zu verwenden.

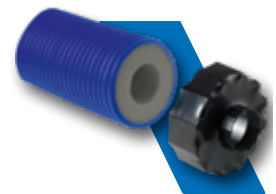
Typ	Ø Rohraußenmantel [mm]	L1 [mm]	L2 [mm]	Artikel-Nr.
MDT201612	200/160/125	1200	1200	10071216



MR

Reduzierstück für Isoliersätze, für Rohre mit Außenmanteldurchmesser kleiner als 160 mm mit T-Isoliersatz MM201612 und MT201612. Länge 1 m.

Typ	Ø Rohraußenmantel	Artikel-Nr.
MR24116075	Reduziert von 160 auf 75 mm	10071290



MM

Längsisoliersatz für unterirdische, gerade Kupplungen, mit Isoliermaterial, Dichtungsmasse und Schraubenmaterial aus Edelstahl. Der Isoliersatz ist mit EPDM-Kappen oder MK-Schrumpfkappen zu verwenden.

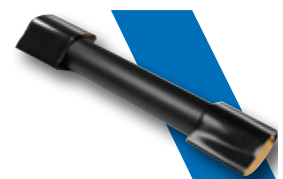
Typ	Ø Rohraußenmantel [mm]	L1 [mm]	L2 [mm]	Artikel-Nr.
MM129075	125/90/75	960	290	10022280
MM201612	200/160/125	1170	345	10071241



MM

Längsisoliersatz für unterirdische, gerade Kupplungen, mit Isoliermaterial und Schrumpfmuffen. Der Isoliersatz ist mit EPDM-Kappen oder MK-Schrumpfkappen zu verwenden.

Typ	Ø Rohraußenmantel [mm]	Länge [mm]	Artikel-Nr.
MM75/90	75/90	700	10071240
MM125	125	850	10071239
MM160	160	1000	10022279
MM200	200	1000	10000176



MH

Isoliersatz für unterirdische Winkelkupplungen, mit Isoliermaterial, Dichtungsmasse und Schraubenmaterial aus Edelstahl. Der Isoliersatz ist mit EPDM-Kappen oder MK-Schrumpfkappen zu verwenden.

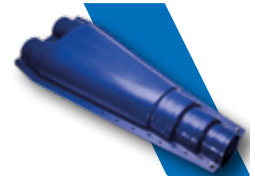
Typ	Ø Rohraußenmantel [mm]	LxBxH [mm]	Artikel-Nr.
MH201612	200/160/125	740x740x270	10026267



MBR

Isoliersatz zur Verbindung von zwei Einzelrohren mit einem Doppelrohr, mit Isoliermaterial, Dichtungsmasse und Schraubenmaterial aus Edelstahl. Der Isoliersatz ist mit EPDM-Kappen oder MK-Schrumpfkappen zu verwenden.

Typ	Ø Rohraußenmantel [mm]	LxBxH [mm]	Hinweis	Artikel-Nr.
MBR201612	200/160/125	1170x460x230	IN: 200/160/125 - OUT: 160/125	10071237

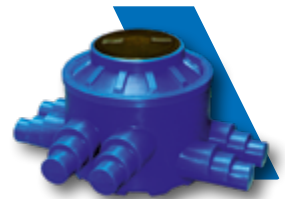


MIS

Schachtdeckel mit sechs Anschlüssen zur Herstellung von unterirdischen und inspizierbaren Abzweigungen. Mit Dichtungsmasse und Schraubenmaterial aus Edelstahl. Der Isoliersatz ist mit EPDM-Kappen oder MK-Schrumpfkappen zu verwenden.

MIS-D: inkl. Schrauben, Bolzen, Silikonkleber.

Typ	Ø Rohraußenmantel [mm]	Ø Inspektionsschacht [mm]	Höhe [mm]	Artikel-Nr.
MIS	200/160/125	810	770	10071238
MIS-D				10079680



MONTAGEWERKZEUGE UND REPARATURSÄTZE

Anfaser

Der Außenanfaser ist ein innovatives und hochwertiges Werkzeug für das sichere Anfaser von PE-Rohren in den Nennweiten von 20 bis 110 mm (Innenanfaser von 20 – 63 mm) Durchmesser. Mit einer perfekten Fase können Rohrleitungen sicher in Formteile und Fittings eingeführt werden, ohne deren innenliegende Dichtungs- und Verbindungstechnik mit einer scharfen Kante zu beschädigen. Das Gehäuse aus robustem PP-Kunststoff. Ersatzklingen erhältlich.

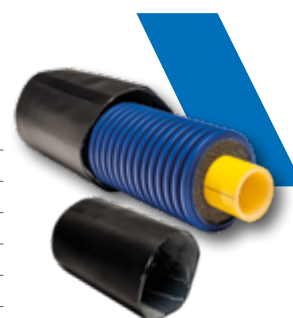


Typ	Durchmesser	Artikel-Nr.
Außenanfaser 20 – 63	20 – 63 mm	10087434
Außenanfaser 75 – 110	75 – 110 mm	10087435
Innenanfaser 20 – 63	20 – 63 mm	10087436
Ersatzklingen-Set	10 Stück, passend für alle Anfaser	10087437

MHM

Schrumpfmuffe MHM zur Reparatur des Außenmantels der Microflex-Rohre.

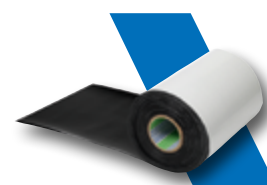
Typ	Ø Rohraußenmantel [mm]	Muffenbreite [mm]	Artikel-Nr.
MHM75/90	75-90	220	10071356
MHM125	125	220	10071355
MHM160	160	220	10000179
MHM200	200	220	10000180
MHM235	200	220	10071357



MH

Reparaturband für den Außenmantel der Microflex-Rohre.

Typ	Beschreibung	Länge [m]	Bandbreite [mm]	Artikel-Nr.
MHB200	Warm Schrumpfband	10	200	10071353
MHK150	Kaltschrumpfband	10	150	10071354





Anschlussset für selbstregelndes Heizband



MVTH Raumthermostat zur Versorgung des selbstregelnden Heizbandes

- Gehäuse IP54
- Regelbereich von -10 bis 40 °C
- Regelsifferenz 1-2 K
- Stromversorgung 230 V AC
- Schaltleistung 16A / 230 V AC

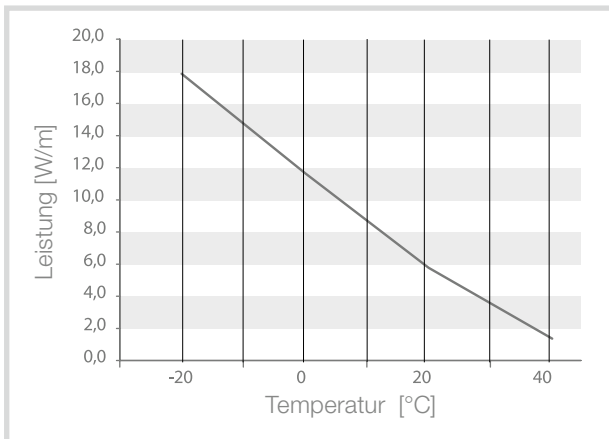


MVBOX Abzweigdose für den Anschluss des selbstregelnden Heizbandes



MVKITGR

- 3 Schrumpfschläuche für Netz- und Erdungsdrähte
- 1 Schrumpfschlauch zur Isolierung des Netzkabels
- 2 kurze Schrumpfschläuche zur Isolierung der Kontakte des Heizbandes
- 1 Kabeldurchführung für Abzweigboxen



Typ	Beschreibung	Artikel-Nr.
MVTH	Thermostat	10071340
MVBOX	Abzweigdose	10000173
MVKITGR	Isoliersatz	10000174
MVKITT	1 MVBOX + 3 MVKITGR	10071324



Installationsbeispiele

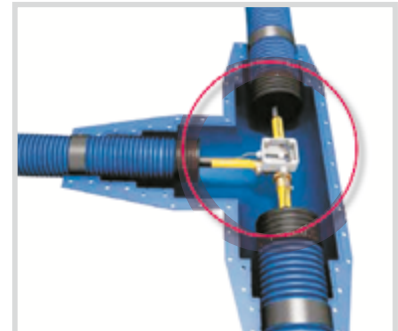
MVTH + MVBOX + MVKITGR



MVKITM



MVKITT



ACHTUNG:

Bei einer Temperatur von 0 °C sollte das Heizband nicht länger als 100 m sein; wenn diese Länge überschritten wird, sind mehrere Netzanschlüsse vorzusehen, jedenfalls 1 alle 100 m.

Kapitel 13

Messgeräte

F+R 201 MANOMETER RADIAL



Manometer für Heizung und Sanitär, Kunststoff Gehäuse, Anschluss radial, Sichtscheibe mit einstellbarem roten Markenzeiger

WATTS®

Kapitel 13.1

Thermometer

Bimetall-Zeigerthermometer axial

Anzeige 0 – 120 °C, Klasse 2, Gehäuse Stahlblech verzinkt mit Übersteckring verchromt, Tauchhülse aus Messing CW617N, G½B, SW 19 mm, Tauchrohr verzinkt Ø 9 mm.

Typ		Artikel-Nr.	VPE*
F+R801 63/ 50 OR	Ø 63 mm, TH 50 mm	10005800	50
F+R801 63/ 50 S	Ø 63 mm, TH 50 mm	10005804	50
F+R801 63/ 75 OR	Ø 63 mm, TH 75 mm	10005809	50
F+R801 63/100 OR	Ø 63 mm, TH 100 mm	10005811	50
F+R801 80/ 50 OR	Ø 80 mm, TH 50 mm	10005931	50
F+R801 80/ 50 S	Ø 80 mm, TH 50 mm	10005939	50
F+R801 80/ 75 OR	Ø 80 mm, TH 75 mm	10005944	50
F+R801 80/100 OR	Ø 80 mm, TH 100 mm	10005950	50
F+R801 100/ 50 OR	Ø 100 mm, TH 50 mm	10006066	32
F+R801 100/ 75 OR	Ø 100 mm, TH 75 mm	10006071	32
F+R801 100/100 OR	Ø 100 mm, TH 100 mm	10006076	32
F+R801 100/150 OR	Ø 100 mm, TH 150 mm	10006084	32

OR = Tauchhülsenbefestigung über O-Ring;

S = Tauchhülsenbefestigung über Feststellschraube;

TH = Länge der Tauchhülse;

*Karton

Abmessungen auf Seite 293



Bimetall-Zeigerthermometer axial, selbstdichtend

Anzeige 0 – 120 °C, Klasse 2, Gehäuse Stahlblech verzinkt mit Übersteckring verchromt, Tauchhülse aus Messing CW617N, G½B mit PTFE-Ring (selbstdichtend), SW 19 mm, Befestigung des Thermometers über O-Ring.

Typ		Artikel-Nr.	VPE*
F+R801 63/50 SD	Ø 63 mm, TH 50 mm	10005802	50
F+R801 80/50 SD	Ø 80 mm, TH 50 mm	10005935	50
F+R801 100/50 SD	Ø 100 mm, TH 50 mm	10006067	50

TH = Länge der Tauchhülse; * Karton

Abmessungen auf Seite 293

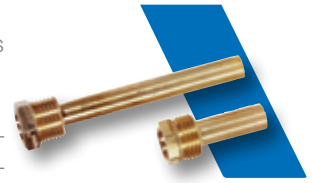


Tauchhülsen

Messing CW617N, Ø 9,5x11,5 mm, Anschluss G½B, SW 19 mm. Zulässige Temperatur bis 500 °C, zulässiger Druck max. 6 bar (PN 6).

Typ		Artikel-Nr.	VPE*
TH 50 OR	G½B x 50 mm	10006130	20
TH 50 S	G½B x 50 mm	10016050	25
TH 75 OR	G½B x 75 mm	10006134	20
TH 100 OR	G½B x 100 mm	10006135	20
TH 150 OR	G½B x 150 mm	10006139	20
TH 200 OR	G½B x 200 mm	10006145	15
TH 250 OR	G½B x 250 mm	10006148	1

S = Tauchhülsenbefestigung über Feststellschraube;
OR = Tauchhülsenbefestigung über O-Ring

**Bimetall-Anliegethermometer**

Rohrbefestigung mit Spannfeder, für Rohre von 1" bis 2", Klasse 2.

Typ		Artikel-Nr.	VPE*
F+R 810 63/ 60	0 – 60 °C, Ø 63 mm	10006445	100
F+R 810 80/ 60	0 – 60 °C, Ø 80 mm	10006476	50
F+R 810 63/120	0 – 120 °C, Ø 63 mm	10006504	100
F+R 810 80/120	0 – 120 °C, Ø 80 mm	10006505	50

* Karton

Abmessungen auf Seite 293

**Bimetall-Abgas-Kontrollthermometer axial**

Gehäuse Ø 80 mm Stahlblech verzinkt, Übersteckring vernickelt, Befestigung mit Dauermagnet, mit grünen und roten Kontrollfeldern für Gas- und Ölfeuerungen. Roter Maximum-Schleppzeiger. Bereich 0 – 350 °C.

Typ		Artikel-Nr.	VPE*
TRM 80/120	Fühler 120 x 6 mm	10022155	1

* Karton

**Bimetall-Abgas-Kontrollthermometer axial**

Gehäuse Ø 80 mm Stahlblech verzinkt, Übersteckring vernickelt, Befestigung mit Klemmkonus mit Fixierschraube, Bereich 0 – 500 °C. Klasse 2.

Typ		Artikel-Nr.	VPE*
TR 80/150	Fühler 150 x 6 mm	10020396	1
TR 80/300	Fühler 300 x 6 mm	10020397	1

* Karton



Fernthermometer mit Kapillare

Tafeleinbau 64×31 mm, Befestigung mit Rasten, Kapillarlänge 1500 mm, Fühler Ø 6,5 × 28 mm, Bereich 0 – 120 °C.

Typ		Artikel-Nr.	VPE*
TEF 64/31		10006190	50
TH/TC 100-7	100 mm Länge	10013520	1

* Karton



Fernthermometer mit Kapillare

Tafeleinbau, Befestigung mit Rasten, 0 – 120 °C. Ø 52,5 mm, Fühler Ø 6,5×30 mm, Kapillarrohr 1000 mm.

Typ		Artikel-Nr.	VPE
TC 50/100		10005469	1
TH/TC 100-7	100 mm Länge	10013520	1



Maschinenthermometer

Gerade Ausführung, Anzeige 0 – 160 °C, V-Form, NG 150×36mm, Anschluss G½B, Anzeigegenauigkeit ±2 °C. Gehäuse aus Polyamid.

Typ		Artikel-Nr.	VPE*
MTG 50	50 mm TR	10006414	5
MTG 63	63 mm TR	10006416	5
MTG 100	100 mm TR	10022068	5
MTG 160	160 mm TR	10006431	5

TR = Tauchrohrlänge; * Karton

Abmessungen auf Seite 293



Maschinenthermometer

Winkelausführung 90°, Anzeige 0 – 160 °C, V-Form, NG 150×36mm, Anschluss G½B, Anzeigegenauigkeit ±2 °C. Gehäuse aus Polyamid.

Typ		Artikel-Nr.	VPE*
MTW 50	50 mm TR	10006432	5
MTW 63	63 mm TR	10006433	5
MTW 100	100 mm TR	10006437	5
MTW 160	160 mm TR	10006442	5

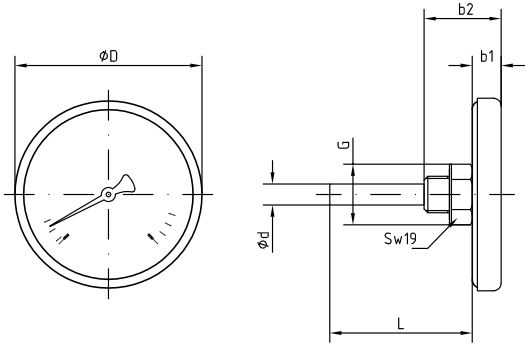
TR = Tauchrohrlänge; * Karton; Sonderausführungen auf Anfrage

Abmessungen auf Seite 293



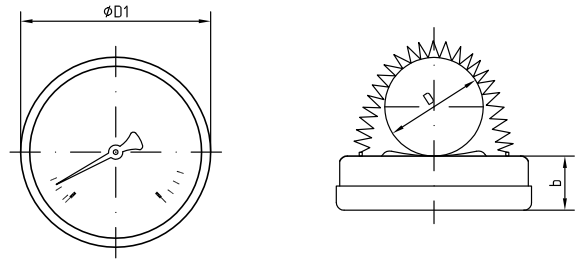
ABMESSUNGEN

F+R 801



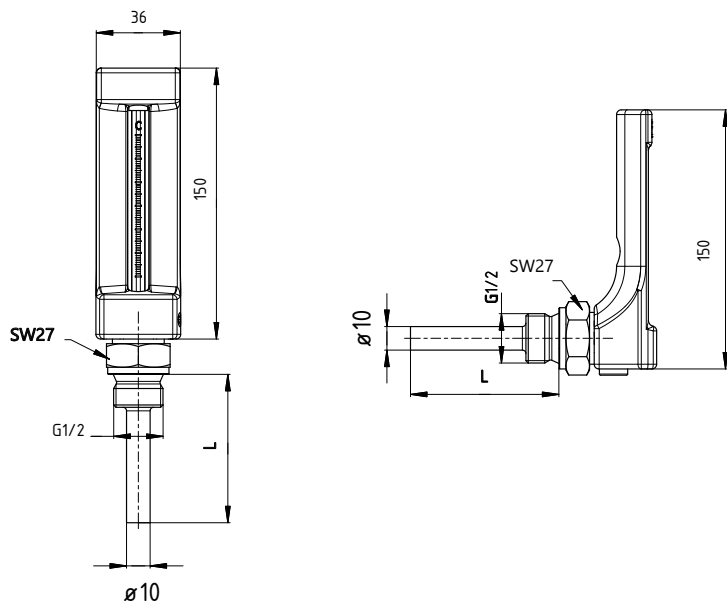
DN	b1±0,5	b2±1	Ø d	Ø D	L	G
63	13	31	11,5	63,2	50,75,100	½B
80	16,7	35	11,5	80,4	50,75,100	½B
100	16,4	35,5	11,5	101	50,75,100,150	½B

F+R 810



DN	b±0,5	Ø D
63	22,5	63,2

MTG, MTW



Typ	L
MTG 50	50
MTG 63	63
MTG100	100
MTG160	160
MTW 50	50
MTW 63	63
MTW100	100
MTW160	160

Kapitel 13.2

Thermo-Manometer

Thermo-Manometer DN 80

Gehäuse Kunststoff Ø 80 mm, mit automatischem Absperrventil G½B, Druckanzeige 0 – 40 mWS (blau), Temperaturanzeige 0 – 120 °C (rot), Sichtscheibe mit einstellbarem, roten Markenzeiger. Klasse 2,5 Druck, Klasse 2 Temperatur. Anschluss wahlweise axial oder radial.

Typ		Artikel-Nr.	VPE*
F+R 818 80/40	axial G½B	10009461	50
F+R 828 80/40	radial G½B	10009462	50

* Karton



Thermo-Manometer DN 63 axial

Gehäuse Kunststoff Ø 63 mm, mit automatischem Absperrventil G½B, Druckanzeige in bar (blau), Temperaturanzeige (rot), Sichtscheibe mit einstellbarem, roten Markenzeiger. Klasse 2,5 Druck, Klasse 2 Temperatur.

Typ		Artikel-Nr.	VPE*
F+R 818 63/4	0 – 4 bar/0 – 120 °C G½B	10015503	50
F+R 818 63/6	0 – 6 bar/0 – 120 °C G½B	10018666	50
F+R 818 63/6	0 – 6 bar/-20...+60 °C G½B	10009468	50

TR = Tauchrohrlänge; * Karton



Thermo-Manometer DN 80 axial

Gehäuse Kunststoff Ø 80 mm, mit automatischem Absperrventil G½B, Druckanzeige in bar (blau), Temperaturanzeige 0 – 120 °C (rot), Sichtscheibe mit einstellbarem, roten Markenzeiger. Klasse 2,5 Druck, Klasse 2 Temperatur.

Typ		Artikel-Nr.	VPE
F+R 818 80/ 2,5	0 – 2,5 bar/0 – 120 °C G½B	10022728	50
F+R 818 80/ 4	0 – 4 bar/0 – 120 °C G½B	10009464	50
F+R 818 80/ 6	0 – 6 bar/0 – 120 °C G½B	10018742	50
F+R 818 80/10	0 – 10 bar/0 – 120 °C G½B	10009465	50

TR = Tauchrohrlänge; * Karton; Sonderausführungen auf Anfrage



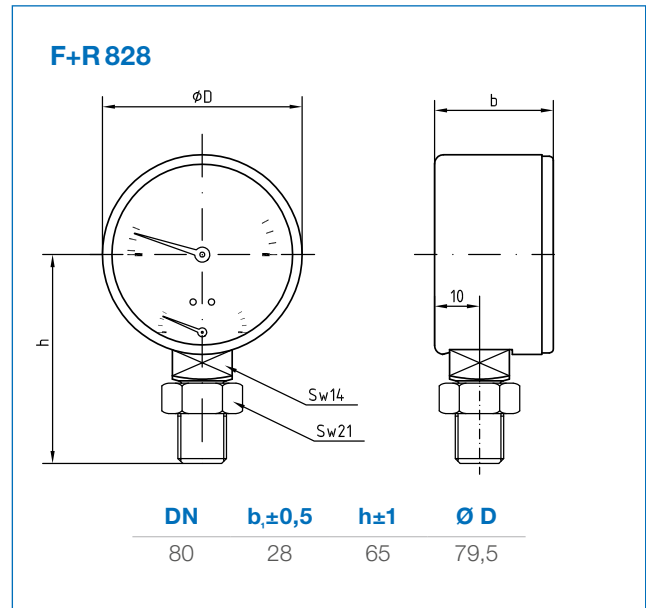
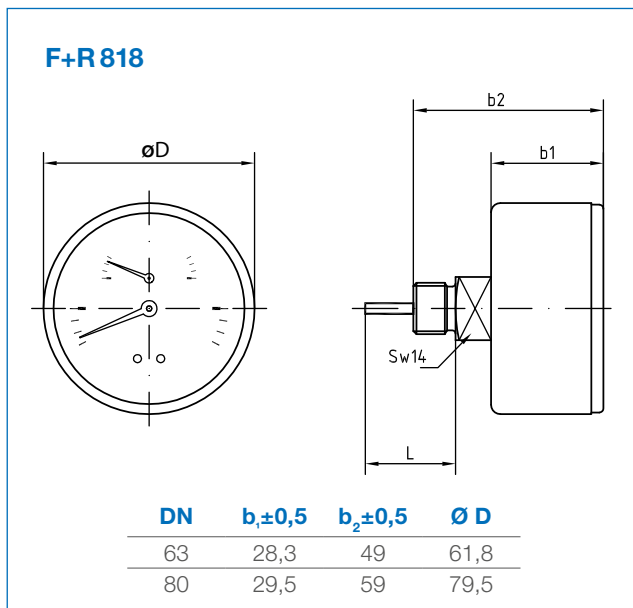
Thermo-Manometer DN 80 radial

Gehäuse Kunststoff Ø 80 mm, mit automatischem Absperrventil G $\frac{1}{2}$ B, Druckanzeige in bar (blau), Temperaturanzeige 0 – 120 °C (rot), Sichtscheibe mit einstellbarem, roten Markenzeiger. Klasse 2,5 Druck, Klasse 2 Temperatur.



Typ			Artikel-Nr.	VPE
F+R 828 80/2,5	0 – 2,5 bar/0 – 120 °C	G $\frac{1}{2}$ B	10009472	50
F+R 828 80/4	0 – 4 bar/0 – 120 °C	G $\frac{1}{2}$ B	10009473	50
F+R 828 80/6	0 – 6 bar/0 – 120 °C	G $\frac{1}{2}$ B	10018749	50

TR = Tauchrohlänge; * Karton; Sonderausführungen auf Anfrage

ABMESSUNGEN

Kapitel 13.3

Manometer und Zubehör

Heizungsmanometer radial

Kunststoff Gehäuse für geschlossene Heizungsanlagen, 0 – 4 bar. Mit einstellbarem, roten Markenzeiger mit grünem Sektor. Rote Marke bei 2,5 bar und grünem Betriebs-Sektor von 1,5 – 2,5 bar. Klasse 2,5.

Typ		Artikel-Nr.	VPE*
F+R201 50/4	Ø 50 mm, G¼B	10007375	100
F+R201 63/4	Ø 63 mm, G¼B	10007722	100
F+R201 63/4	Ø 63 mm, G¾B	10007736	100
F+R201 80/4	Ø 80 mm, G½B	10007784	50
MHR 80/4 REM	Ø 80 mm, G½B ¹⁾	10007809	50
F+R250 100/4	Ø 100 mm, G½B ²⁾	10008076	30
MHR 100/4 REM	Ø 100 mm, G½B ¹⁾	10008084	30

1) = mit Absperrventil REM 8/15; * Karton

2) = Gehäuse Stahl, schwarz

Abmessungen auf Seite 303



Heizungsmanometer axial

Kunststoff Gehäuse für geschlossene Heizungsanlagen, 0 – 4 bar. Mit einstellbarem, roten Markenzeiger mit grünem Sektor. Rote Marke bei 2,5 bar und grünem Betriebs-Sektor von 1,5 – 2,5 bar. Klasse 2,5.

Typ		Artikel-Nr.	VPE*
F+R 101 50/4	Ø 50 mm, G¼B	10008089	100
F+R 101 63/4	Ø 63 mm, G¼B	10008090	100
F+R 101 63/4	Ø 63 mm, G¾B	10008091	100
F+R 150 80/4	Ø 80 mm, G¼B ²⁾	10008022	50
MHA 80/4 REM	Ø 80 mm, G½B ¹⁾	10008069	50

1) = mit Absperrventil REM 8/15; * Karton

2) = Gehäuse Stahl, schwarz

Abmessungen auf Seite 302



Solarmanometer DN 50 axial

Druckmessgerät für geschlossene Solaranlagen, 0-10 bar. Mediumtemperatur bis 120 °C. Gehäuse aus Stahl, Zifferblatt und Zeiger aus Aluminium, Sichtscheibe mit einstellbarem, roten Markenzeiger und verchromten Übersteckring. Anschluss selbstdichtend mit PTFE-Ring. Klasse 2,5.

Typ		Artikel-Nr.	VPE*
F+R 150 50/10	Ø 50 mm, G¼B	10016072	100
F+R 150 50/10	Ø 50 mm, G¾B	10016074	100

* Karton

Abmessungen auf Seite 303



Manometer für Heizung und Sanitär DN 40 radial

Kunststoff Gehäuse Ø 40 mm, Anschluss G $\frac{1}{8}$ B radial, Sichtscheibe mit einstellbarem, roten Markenzeiger. Klasse 2,5.

Typ		Artikel-Nr.	VPE*
F+R201 40/ 6	0 – 6 bar G $\frac{1}{8}$ B	auf Anfrage	240
F+R201 40/10	0 – 10 bar G $\frac{1}{8}$ B	10000604	240

* Karton

Abmessungen auf Seite 303

**Manometer für Heizung und Sanitär DN 50 radial**

Kunststoff Gehäuse Ø 50 mm, Anschluss G $\frac{1}{4}$ B radial, Sichtscheibe mit einstellbarem, roten Markenzeiger. Klasse 2,5.

Typ		Artikel-Nr.	VPE*
F+R201 50/ 6	0 – 6 bar G $\frac{1}{4}$ B	10018571	100
F+R201 50/10	0 – 10 bar G $\frac{1}{4}$ B	10000810	100
F+R201 50/16	0 – 16 bar G $\frac{1}{4}$ B	10003390	100

* Karton

Abmessungen auf Seite 303

**Manometer für Heizung und Sanitär DN 63 radial**

Kunststoff Gehäuse Ø 63 mm, Anschluss G $\frac{1}{4}$ B radial, Sichtscheibe mit einstellbarem, roten Markenzeiger. Klasse 2,5.

Typ		Artikel-Nr.	VPE*
F+R201 63/ 6	0 – 6 bar G $\frac{1}{4}$ B	10018647	100
F+R201 63/10	0 – 10 bar G $\frac{1}{4}$ B	10000948	100
F+R201 63/16	0 – 16 bar G $\frac{1}{4}$ B	10007714	100
F+R201 63/25	0 – 25 bar G $\frac{1}{4}$ B	10007716	100

* Karton

Abmessungen auf Seite 303

**Manometer für Heizung und Sanitär DN 80 radial**

Kunststoff Gehäuse Ø 80 mm, Anschluss G $\frac{1}{2}$ B radial, Sichtscheibe mit einstellbarem, roten Markenzeiger. Klasse 2,5.

Typ		Artikel-Nr.	VPE*
F+R201 80/ 6	0 – 6 bar G $\frac{1}{2}$ B	10003249	50
F+R201 80/10	0 – 10 bar G $\frac{1}{2}$ B	10016085	50
F+R201 80/16	0 – 16 bar G $\frac{1}{2}$ B	10016086	50
F+R201 80/25	0 – 25 bar G $\frac{1}{2}$ B	10016087	50

* Karton

Abmessungen auf Seite 303



Manometer für Heizung und Sanitär DN 40 axial

Kunststoff Gehäuse Ø 40 mm, Anschluss G $\frac{1}{8}$ B axial, einstellbare Sichtscheibe mit aufgedrucktem roten Markenzeiger. Klasse 2,5.

Typ			Artikel-Nr.	VPE*
F+R 101 40/ 6	0 – 6 bar	G $\frac{1}{8}$ B	auf Anfrage	100
F+R 101 40/10	0 – 10 bar	G $\frac{1}{8}$ B	auf Anfrage	100
F+R 101 40/16	0 – 16 bar	G $\frac{1}{8}$ B	10003239	100

* Karton

Abmessungen auf Seite 302

Manometer für Heizung und Sanitär DN 50 axial

Kunststoff Gehäuse Ø 50 mm, Anschluss G $\frac{1}{4}$ B axial, Sichtscheibe mit einstellbarem, roten Markenzeiger. Klasse 2,5.

Typ			Artikel-Nr.	VPE*
F+R 101 50/ 6	0 – 6 bar	G $\frac{1}{4}$ B	auf Anfrage	100
F+R 101 50/10	0 – 10 bar	G $\frac{1}{4}$ B	10000721	100
F+R 101 50/16	0 – 16 bar	G $\frac{1}{4}$ B	auf Anfrage	100

* Karton

Abmessungen auf Seite 302

Manometer für Heizung und Sanitär DN 63 axial

Kunststoff Gehäuse Ø 63 mm, Anschluss G $\frac{1}{4}$ B axial, Sichtscheibe mit einstellbarem, roten Markenzeiger. Klasse 2,5.

Typ			Artikel-Nr.	VPE*
F+R 101 63/ 6	0 – 6 bar	G $\frac{1}{4}$ B	10018608	100
F+R 101 63/10	0 – 10 bar	G $\frac{1}{4}$ B	10000872	100
F+R 101 63/16	0 – 16 bar	G $\frac{1}{4}$ B	10003493	100

* Karton

Abmessungen auf Seite 302

Manometer DN 40 radial

Kunststoff Gehäuse Ø 40 mm, Anschluss G $\frac{1}{8}$ B radial.

Typ			Artikel-Nr.	VPE*
F+R 200 40/ 6	0 – 6 bar	G $\frac{1}{8}$ B	auf Anfrage	240
F+R 200 40/10	0 – 10 bar	Kl.1,6 G $\frac{1}{8}$ B	10013428	240
F+R 200 40/16	0 – 16 bar	Kl.1,6 G $\frac{1}{8}$ B	10003263	240

* Karton

Abmessungen auf Seite 303

Manometer DN 50 radial

Kunststoff Gehäuse Ø 50 mm, Anschluss G $\frac{1}{4}$ B radial.

Typ			Artikel-Nr.	VPE*
F+R 200 50/ 6	0 – 6 bar	Kl.1,6 G $\frac{1}{4}$ B	10007378	100
F+R 200 50/10	0 – 10 bar	Kl.2,5 G $\frac{1}{4}$ B	10007380	100
F+R 200 50/16	0 – 16 bar	Kl.1,6 G $\frac{1}{4}$ B	10007384	100

* Karton

Abmessungen auf Seite 303

Manometer DN 63 radial

Kunststoff Gehäuse Ø 63 mm, Anschluss G $\frac{1}{4}$ B radial.

Typ			Artikel-Nr.	VPE*
F+R 200 63/ 6	0 – 6 bar	Kl.1,6 G $\frac{1}{4}$ B	10007723	100
F+R 200 63/10	0 – 10 bar	Kl.1,6 G $\frac{1}{4}$ B	10007724	100
F+R 200 63/16	0 – 16 bar	Kl.1,6 G $\frac{1}{4}$ B	10007725	100
F+R 200 63/25	0 – 25 bar	Kl.2,5 G $\frac{1}{4}$ B	10007726	100

* Karton

Abmessungen auf Seite 303



Manometer DN 80 radial

Kunststoff Gehäuse Ø 80 mm, Anschluss G½B radial.

Typ			Artikel-Nr.	VPE*
F+R200 80/ 6	0 – 6 bar Kl.1,6	G½B	10007790	50
F+R200 80/10	0 – 10 bar Kl.1,6	G½B	10007793	50
F+R200 80/16	0 – 16 bar Kl.1,6	G½B	10007794	50
F+R200 80/25	0 – 25 bar Kl.1,6	G½B	10007795	50

* Karton

Abmessungen auf Seite 303

**Manometer DN 100 radial**

Kunststoff Gehäuse Ø 100 mm, Anschluss G½B radial.

Typ			Artikel-Nr.	VPE*
F+R200 100/ 6	0 – 6 bar Kl.2,5	G½B	10017968	30
F+R200 100/10	0 – 10 bar Kl.2,5	G½B	10000262	30
F+R200 100/16	0 – 16 bar Kl.1,6	G½B	10003043	30
F+R200 100/25	0 – 25 bar Kl.1,6	G½B	10008081	30

* Karton

Abmessungen auf Seite 303

**Manometer DN 100 radial**

Stahlblech Gehäuse Ø 100 mm, Anschluss G½B radial.

Typ			Artikel-Nr.	VPE*
F+R250 100/ 6	0 – 6 bar Kl.1,6	G½B	10008077	30
F+R250 100/10	0 – 10 bar Kl.1,6	G½B	10008078	30
F+R250 100/16	0 – 16 bar Kl.1,6	G½B	10008079	30
F+R250 100/25	0 – 25 bar Kl.1,6	G½B	10006915	30

* Karton

Abmessungen auf Seite 303

**Manometer DN 40 axial**

Kunststoff Gehäuse Ø 40 mm, Anschluss G¼B axial.

Typ			Artikel-Nr.	VPE*
F+R100 40/ 6	0 – 6 bar Kl.2,5	G¼B	10007126	100
F+R100 40/10	0 – 10 bar Kl.2,5	G¼B	10000400	100
F+R100 40/16	0 – 16 bar Kl.2,5	G¼B	10003207	100

* Karton

Abmessungen auf Seite 302

**Manometer DN 50 axial**

Kunststoff Gehäuse Ø 50 mm, Anschluss G¼B axial.

Typ			Artikel-Nr.	VPE*
F+R100 50/ 6	0 – 6 bar Kl.2,5	G¼B	10008092	100
F+R100 50/10	0 – 10 bar Kl.2,5	G¼B	10008093	100
F+R100 50/16	0 – 16 bar Kl.2,5	G¼B	10008094	100

* Karton

Abmessungen auf Seite 302

**Manometer DN 63 axial**

Kunststoff Gehäuse Ø 63 mm, Anschluss G¼B axial.

Typ			Artikel-Nr.	VPE*
F+R100 63/ 6	0 – 6 bar Kl.2,5	G¼B	10008095	100
F+R100 63/10	0 – 10 bar Kl.2,5	G¼B	10008096	100
F+R100 63/16	0 – 16 bar Kl.2,5	G¼B	10008097	100

* Karton

Abmessungen auf Seite 302



Manometer DN 80 axial

Stahlblech Gehäuse Ø 80 mm, Anschluss G¼B axial.

Typ			Artikel-Nr.	VPE*
F+R 150 80/ 6	0 – 6 bar	Kl.2,5 G¼B	10008023	50
F+R 150 80/10	0 – 10 bar	Kl.2,5 G¼B	10008024	50
F+R 150 80/16	0 – 16 bar	Kl.2,5 G¼B	10008029	50

* Karton

Abmessungen auf Seite 303



Hydrometer

Wasserstandanzeiger für offene Heizungsanlagen. Kunststoff Gehäuse Ø 80 mm und Stahlblech Gehäuse Ø 100 mm. Doppelskala für Anzeige in bar und mWS. Anschluss G½B radial. Klasse 2,5.

Typ			Artikel-Nr.	VPE*
F+R201 80/ 25	0 – 2,5 bar/ 25 mWS, Ø 80 mm		10009495	50
F+R201 80/ 40	0 – 4 bar/ 40 mWS, Ø 80 mm		10009496	50
F+R201 80/ 60	0 – 6 bar/ 60 mWS, Ø 80 mm		10009497	50
F+R201 80/100	0 – 10 bar/100 mWS, Ø 80 mm		10009498	50
F+R250 100/ 25	0 – 2,5 bar/ 25 mWS, Ø 100 mm		10009499	30
F+R250 100/ 40	0 – 4 bar/ 40 mWS, Ø 100 mm		10009500	30
F+R250 100/ 60	0 – 6 bar/ 60 mWS, Ø 100 mm		10009501	30
F+R250 100/100	0 – 10 bar/100 mWS, Ø 100 mm		10009502	30

1) auf Anfrage; * Karton

Abmessungen auf Seite 303



Manometer für Schalttafeleinbau DN 40 axial

Kunststoff Gehäuse Ø 40 mm, Einbau über Schraubring und 3-Kantfrontring verchromt, Anschluss G½B axial. Klasse 2,5.

Typ			Artikel-Nr.	VPE*
F+R 111 40/ 6	0 – 6 bar	G½B	10018403	100
F+R 111 40/10	0 – 10 bar	G½B	10000545	100
F+R 111 40/16	0 – 16 bar	G½B	10003250	100

* Karton

Abmessungen auf Seite 303



Manometer für Schalttafeleinbau DN 50 axial

Kunststoff Gehäuse Ø 50 mm, Einbau über Schraubring und 3-Kantfrontring verchromt, Anschluss G¼B axial. Klasse 2,5.

Typ			Artikel-Nr.	VPE*
F+R 111 50/ 6	0 – 6 bar	G¼B	10018541	125
F+R 111 50/10	0 – 10 bar	G¼B	10000739	125
F+R 111 50/16	0 – 16 bar	G¼B	10003359	125

* Karton

Abmessungen auf Seite 303



Manometer für Schalttafeleinbau DN 63 axial

Kunststoff Gehäuse Ø 63 mm, Einbau über Schraubring und 3-Kantfrontring verchromt, Anschluss G¼B axial. Klasse 2,5.

Typ			Artikel-Nr.	VPE*
F+R 111 63/ 4	0 – 4 bar	G¼B	10006885	208
F+R 111 63/10	0 – 10 bar	G¼B	10000898	208
F+R 111 63/16	0 – 16 bar	G¼B	10003504	208

* Karton

Abmessungen auf Seite 303



Miniatur-Manometer DN 23 axialMessing Gehäuse Ø 23 mm, Anschluss G $\frac{1}{8}$ B axial. Klasse 4.

Typ			Artikel-Nr.	VPE*
F+R 123 23/ 6 ¹⁾	0 – 6 bar	G $\frac{1}{8}$ B	10018039	100
F+R 123 23/10	0 – 10 bar	G $\frac{1}{8}$ B	10000344	100
F+R 123 23/16	0 – 16 bar	G $\frac{1}{8}$ B	10007042	100

* Karton; 1) Gehäuse Messing vernickelt.

Abmessungen auf Seite 303

**Manometer-Druckknopfhahn**Messing vernickelt. PN 25. Anschluss: Muffe-Muffe G $\frac{1}{2}$.

Typ	Artikel-Nr.	VPE
RMD 15	10009493	1

**Manometer-Absperrhahn mit Prüfflansch**

Manometerhahn mit Prüfflansch 60 x 25, Dreiwegehahn, aus Messing, mit Stopfbuchse, PN 25, Betriebstemperatur – 10 °C bis + 50 °C, Betriebsstellung ist auf dem Rücken eingraviert, Handgriff aus Kunststoff, Anschluss: Muffe-Muffe.

Typ		Artikel-Nr.	VPE
RM 15 P-MM	DN 15 – G $\frac{1}{2}$	10009481	1

**Manometer-Absperrhahn**

Dreiwegehahn aus Messing, mit Stopfbuchse, PN 16, maximale Betriebstemperatur 50 °C. Anschluss: Muffe – Muffe oder Zapfen – Muffe.

Typ		Artikel-Nr.	VPE
RM 8-MM	G $\frac{1}{4}$ x G $\frac{1}{4}$	10009478	60
RM 15-MM	G $\frac{1}{2}$ x G $\frac{1}{2}$	10009480	40
RM 8-MZ	G $\frac{1}{4}$ x G $\frac{1}{4}$ B	10009486	60
RM 15-MZ	G $\frac{1}{2}$ x G $\frac{1}{2}$ B	10009488	40

**Automatisches Absperrventil**

Für Manometer mit Messing – Anschluss. PN 10. Max. Temperatur 65 °C.

Typ		Artikel-Nr.	VPE*
REM 8	G $\frac{1}{4}$ x G $\frac{1}{4}$ B	10009431	10
REM 10	G $\frac{3}{8}$ x G $\frac{3}{8}$ B	10009432	10
REM 15	G $\frac{1}{2}$ x G $\frac{1}{2}$ B	10009433	10
REM 8/15	G $\frac{1}{4}$ x G $\frac{1}{2}$ B	10009434	10
REM 10 SD	G $\frac{3}{8}$ x G $\frac{3}{8}$ B Gewinde selbstdichtend	10009445	10

* Beutel



Wassersackrohr (handelsüblich)

Nahtloses Stahlrohr, PN 25, max. Temperatur 150° C, Kreisform, beidseitig Außengewinde G½B.

Typ	Artikel-Nr.	VPE
WSK 15	10013240	1



Wassersackrohr U-Form

Nach DIN 16282, nahtloses Stahlrohr 20 x 2,6, U-Form, Eintritt G½B, Austritt Spannmuffe ½", bis 100 bar bei 120 °C.

Typ	Artikel-Nr.	VPE
WSUD 15 AS	10013236	1



Wassersackrohr (handelsüblich)

Nahtloses Stahlrohr, PN 25, max. Temperatur 150 °C, U-Form.

Typ		Artikel-Nr.	VPE
WSU 15 AA	beidseitig Außengewinde G½B	10013237	1
WSU 15 AS	Eintritt G½B, Austritt Spannmuffe G½	10013238	1
WSU 15 S	Eintritt Anschweißende, Austritt Spannmuffe G½	10013239	1



ABMESSUNGEN

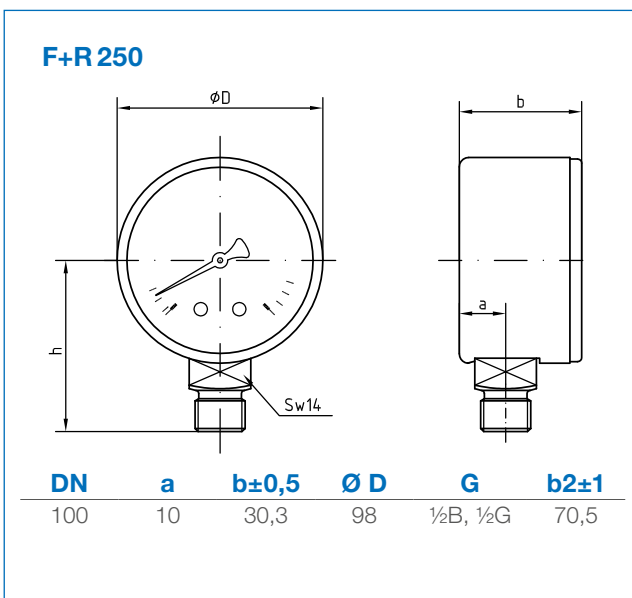
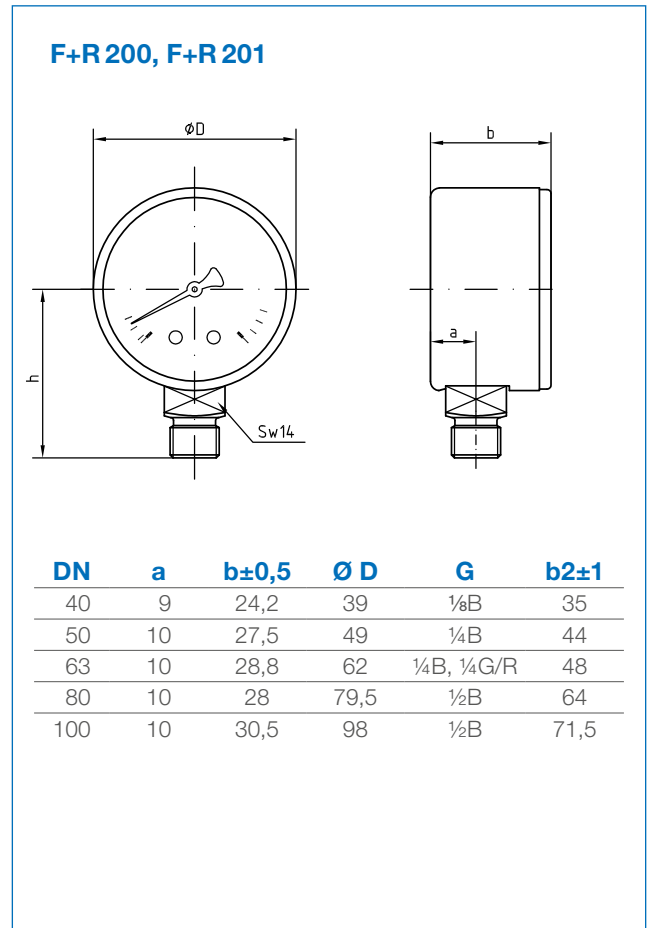
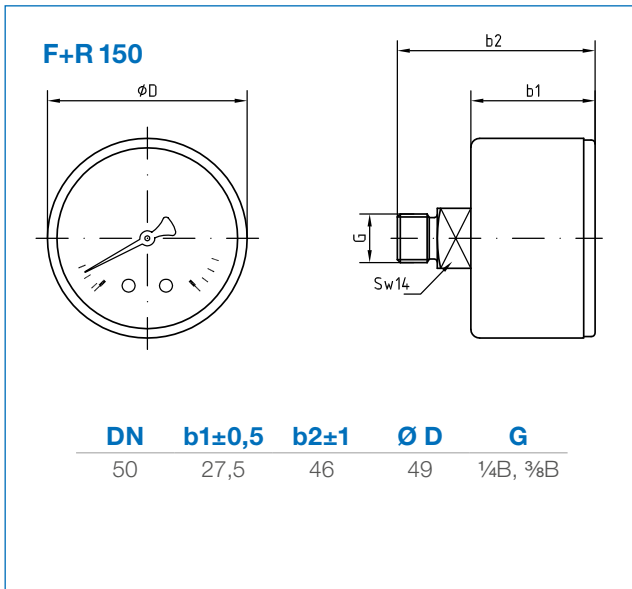
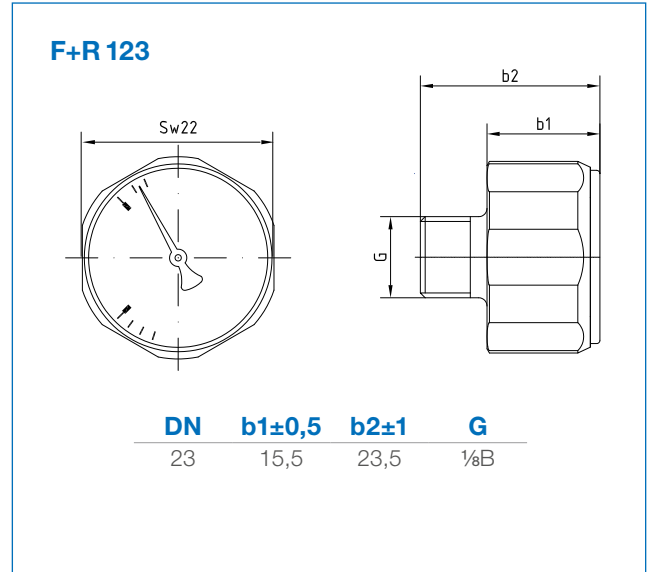
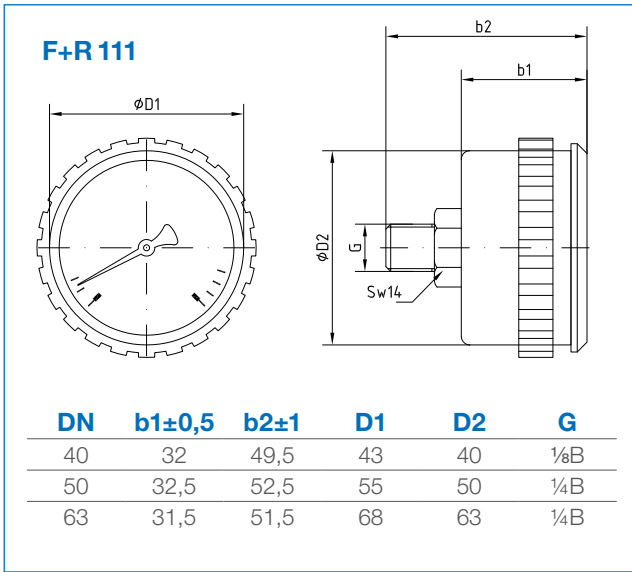
F+R 100

DN	b1±0,5	b2±1	Ø D	G
40	25	40,8	39	½B
50	25	41,5	49	¼B
63	25	43	63	¼B

F+R 101

DN	b1±0,5	b2±1	Ø D	G
40	25	40,8	39	½B
50	25	41,5	49	¼B
63	25	43	63	¼B

ABMESSUNGEN



Kapitel 14

Armaturen für
Gas- und Heizölanlagen

GASDRUCKREGLER



Aluminium-Druckregler
mit eingebautem Filter nach DIN EN 88-1

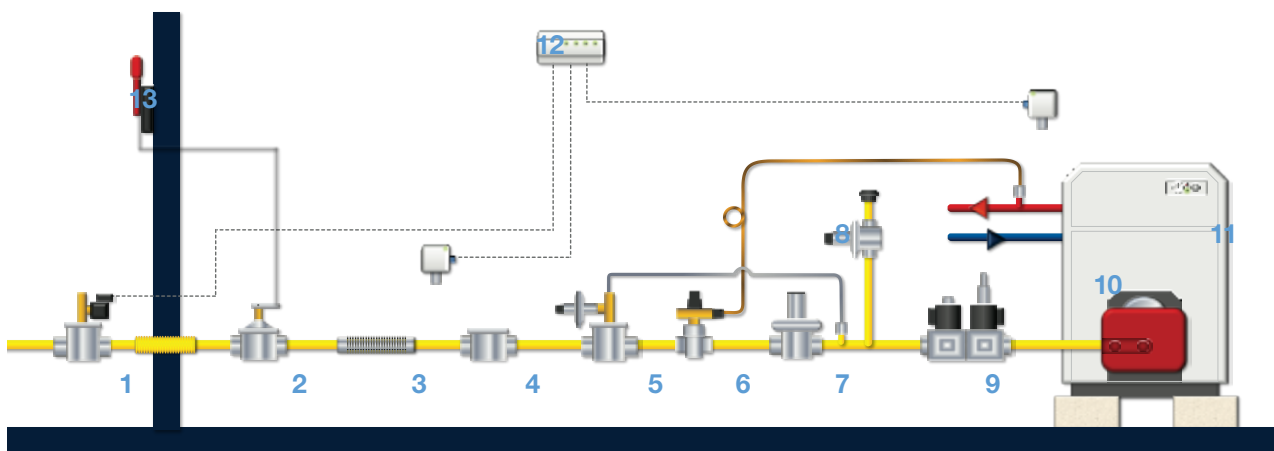
WATTS[®]
giuliani anello

Kapitel 14.1

Gasarmaturen



Zubehör für Gasstrecken



Nicht alle auf der Abbildung dargestellten Komponenten sind in unserem Katalog vorhanden. Weitere Produkte und Ausführungen auf Anfrage.

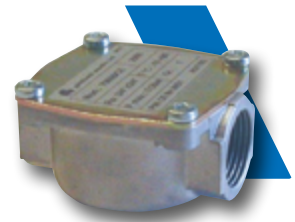
- | | |
|--|---------------------------------------|
| 1. Magnetventil mit manueller Rückstellung | 8. Überstromventil |
| 2. Schnellschlussventil | 9. EIN-/AUS-Ventil |
| 3. Schwingungsdämpfender Kompensator | 10. Brenner |
| 4. Filter | 11. Kessel |
| 5. Druckbegrenzungsventil | 12. Gaswarngerät |
| 6. Kraftstoff-Absperrventil | 13. Zughebel für Schnellschlussventil |
| 7. Druckregler | |

GAS- UND LUFTFILTER**70600**

Aluminium-Gasfilter für die Wandmontage mit verzinktem Stahldeckel; Filtereinsatz aus Viledon P15/500S nach DIN EN 779, Filterkorb aus Kunststoff; Deckel-O-Ring aus NBR. Geeignet für Stadtgas, Erdgas, Flüssiggas (LPG), nichtaggressive Gase und Luft. Filterfeinheit 50 µm. PN 0,5. Betriebstemperatur: von -10 bis 80 °C.

Typ	Referenz	Anschluss	Artikel-Nr.	VPE
70609	007.0030.100	1/2"	10021070	36
70608	007.0031.100	3/4"	10021071	36

Abmessungen auf Seite 311

**70600/1B**

Aluminium-Gasfilter; Filtereinsatz aus Viledon P15/500S nach DIN EN 779, Filterkorb aus Kunststoff; Deckel-O-Ring aus NBR. Geeignet für Stadtgas, Erdgas, Flüssiggas (LPG), nichtaggressive Gase und Luft. Filterfeinheit 50 µm. PN 1. Betriebstemperatur: von -20 bis 80 °C.

Typ	Referenz	Anschluss	Artikel-Nr.	VPE
70611/1B	007.0040.100	1/2"	10020979	1
70612/1B	007.0041.100	3/4"	10020990	1
70602/1B	007.0042.100	1"	10020991	1
70604/1B	007.0043.100	1 1/4"	10020998	1
70603/1B	007.0044.100	1 1/2"	10021004	1
70631/1B	007.0045.100	2"	10021015	1

Abmessungen auf Seite 312

**70600/6B**

Aluminium-Gasfilter; Filtereinsatz mit zwei Matten aus Viledon P15/500S nach DIN EN 779; Filterkorb aus Kunststoff mit bruchsicherer Edelstahlverstärkung; Deckel-O-Ring aus NBR mit zwei Druckanschlüssen. Geeignet für Stadtgas, Erdgas, Flüssiggas (LPG), nichtaggressive Gase und Luft. PN 6 mit 2 Druckanschlüssen. Filterfeinheit 50 µm. Betriebstemperatur: von -20 bis 80 °C.

Typ	Referenz	Anschluss	Artikel-Nr.	VPE
70611/6B	007.0060.000	1/2"	10077595	1
70612/6B	007.0061.000	3/4"	10027081	1
70602/6B	007.0062.000	1"	10027078	1
70604/6B	007.0063.000	1 1/4"	10027080	1
70603/6B	007.0064.000	1 1/2"	10027079	1
70631/6B	007.0065.000	2"	10027082	1

Abmessungen auf Seite 311



70600F/6B

Aluminium-Gasfilter; Langlebiger Filtereinsatz mit hohem Staubaufnahmevermögen und zwei Matten aus Viledon P15/500S nach DIN EN 779; Filterkorb aus Kunststoff mit bruchsicherer Edelstahlverstärkung; Deckel-O-Ring aus NBR. Geeignet für Stadtgas, Erdgas, Flüssiggas (LPG), nichtaggressive Gase und Luft. PN 6 mit 2 Druckanschlüssen. Filterfeinheit: 50 µm. Betriebstemperatur: von -20 bis 80 °C.



Typ	Referenz	Anschluss	Artikel-Nr.	VPE
70603F/6B	007.0050.100	DN 40	10070710	1
70631F/6B	007.0051.100	DN 50	10070718	1
70610F/6B	007.0052.200	DN 65	10021020	1
70620F/6B	007.0053.200	DN 80	10021041	1
70640F/6B	007.0054.100	DN 100	10003993	1
70650F/6B	007.0055.100	DN 125	10077760	1
70660F/6B	007.0056.100	DN 150	10070720	1

Abmessungen auf Seite 308

70680

Aluminium-Gasfilter mit hohem Filtervermögen; Filtereinsatz aus Polyestervlies; Filterkorb mit Aluminiumnetz. Geeignet für Stadtgas, Erdgas, Flüssiggas (LPG), nichtaggressive Gase und Luft. PN 6. Filterfeinheit: 5 µm. Betriebstemperatur: von -20 bis 80 °C.



Typ	Referenz	Anschluss	Artikel-Nr.	VPE
70684	007.0012.000	1"	10077665	1
70685	007.0013.000	1¼"	auf Anfrage	1
70686	007.0014.000	1½"	10080582	1
70687	007.0015.000	2"	10021953	1

Abmessungen auf Seite 311

ZUBEHÖR UND ERSATZTEILE

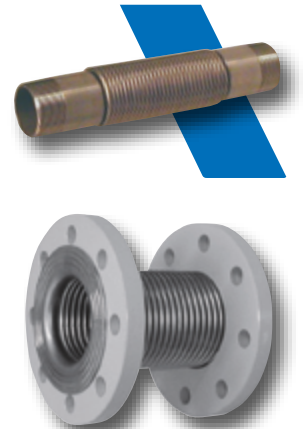
Typ	Referenz	Beschreibung	Artikel-Nr.	VPE
70516	014.0053.000	Wandhalter	10080583	1
3215	014.0090.001	Satz bestehend aus Filtereinsatz und Deckeldichtung für Referenz 70609 und 70608	10077710	1
3216	014.0091.001	Satz bestehend aus Filtereinsatz und Deckeldichtung für Referenz 70611/1B und 70612/1B	10070603	1
3217	014.0092.001	Satz bestehend aus Filtereinsatz und Deckeldichtung für Referenz 70602/1B, 70603/1B und 70604/1B	10080584	1
3218	014.0093.001	Satz bestehend aus Filtereinsatz und Deckeldichtung für Referenz 70631/1B	10070604	1
3219	014.0094.001	Satz bestehend aus Filtereinsatz und Deckeldichtung für Referenz 70603F/6B	10070606	1
3220	014.0095.001	Satz bestehend aus Filtereinsatz und Deckeldichtung für Referenz 70631F/6B	10070607	1
3226	014.0104.000	Satz bestehend aus Filtereinsatz und Deckeldichtung für Referenz 70610F/6B und 70620F/6B	10070612	1
3223	014.0098.001	Satz bestehend aus Filtereinsatz und Deckeldichtung für Referenz 70640F/6B	10070610	1
3225	014.0099.001	Satz bestehend aus Filtereinsatz und Deckeldichtung für Referenz 70650F/6B	10070611	1
3224	014.0100.001	Satz bestehend aus Filtereinsatz und Deckeldichtung für Referenz 70660F/6B	10022230	1
3216/6B	014.0091.002	Satz bestehend aus Filtereinsatz und Deckeldichtung für Referenz 70611/6B und 70612/6B	10078749	1
3217/6B	014.0092.002	Satz bestehend aus Filtereinsatz und Deckeldichtung für Referenz 70602/6B, 70603/6B und 70604/6B	10078441	1
3218/6B	014.0093.002	Satz bestehend aus Filtereinsatz und Deckeldichtung für Referenz 70631/6B	10070605	1
60680	014.0042.000	Satz bestehend aus Filtereinsatz und Deckeldichtung für Referenz 70684, 70685 und 70686	10080585	1
60687	014.0043.000	Satz bestehend aus Filtereinsatz und Deckeldichtung für Referenz 70687	10077592	1
1639	014.0006.001	Druckanschluss 1/8" (Packung 100 Stk.)	10077706	100
1639	014.0006.002	Druckanschluss 1/8" (Packung 1.000 Stk.)	10080586	1000
1640	014.0007.001	Druckanschluss 1/4" (Packung 100 Stk.)	10080587	100
1640	014.0007.002	Druckanschluss 1/4" (Packung 1.000 Stk.)	10080588	1000

SCHWINGUNGSDÄMPFENDE UND NICHTLEITENDE KOMPENSATOREN**GA-GAF**

Schwingungsdämpfender Kompensator für Gasanlagen. Gehäuse aus Edelstahl, Flansche aus Kohlenstoffstahl. Gewinde- (DN ½"-2") und Flanschanschlüsse (DN 65-100). PN 3.
Betriebstemperatur: von -20 bis 60 °C.

Typ	Referenz	Anschluss	Artikel-Nr.	VPE
GA1556	008.0070.000	½"	10070844	1
GA1544	008.0071.000	¾"	10070842	1
GA1545	008.0072.000	1"	10070843	1
GA1546	008.0073.000	1¼"	10021957	1
GA1547	008.0074.000	1½"	10022232	1
GA1548	008.0075.000	2"	10021434	1
GAF212	008.0080.000	DN 65	10021435	1
GAF300	008.0081.000	DN 80	10021436	1
GAF400	008.0082.000	DN 100	10077666	1
GAF500	008.0083.000	DN 125	10077667	1
GAF600	008.0084.000	DN 150	10070847	1

Abmessungen auf Seite 312

**GAS/LUFT-VERHÄLTNISREGLER****GAVR**

Gas/Luft-Verhältnisregler mit max. Eingangsdruck 200 mbar. Max. Lufteingangsdruck 120 mbar. 1:1-Verhältnis. Ausgangsdruck 2-1 20 mbar: Regelung min. Volumenstrom. Geeignet für Stadtgas, Erdgas, Flüssiggas (LPG), nichtaggressive Gase und Luft.
Betriebstemperatur: von -10 bis 60 °C.

Typ	Referenz	Anschluss	Artikel-Nr.	VPE
GAVR15	020.0001.101	½"	10070848	1
GAVR20	020.0002.101	¾"	10078457	1
GAVR25	020.0003.101	1"	10077741	1
GAVR32	020.0004.101	1¼"	10080657	1
GAVR40	020.0005.101	1½"	10070850	1
GAVR50/40	020.0016.101	2"	10079733	1
GAVR50	020.0006.101	2"	10071196	1



GAS DRUCKREGLER

FGDR

Aluminium-Druckregler mit eingebautem Filter nach DIN EN 88-1.

Max. Eingangsdruck 500 mbar. Max. Ausgangsdruck 350 mbar.

Mit Schließkontrolle. Geeignet für Stadtgas, Erdgas, Flüssiggas (LPG), nichtaggressive Gase und Luft. Betriebstemperatur: von -15 bis 60 °C.



Typ	Referenz			Artikel-Nr.	VPE
FGDR15	009.0220.101	½"	mit neutraler Feder 10 - 30 mbar	10070823	1
FGDR15	009.0220.102	½"	mit grüner Feder 5 - 15 mbar	10080589	1
FGDR15	009.0220.103	½"	mit lila Feder 25 - 80 mbar	10077673	1
FGDR15	009.0220.104	½"	mit brauner Feder 70 - 160 mbar	10077674	1
FGDR15	009.0220.105	½"	mit blauer Feder 150 - 280 mbar	10080590	1
FGDR15	009.0220.106	½"	mit weißer Feder 270 - 350 mbar	10080591	1
FGDR20	009.0221.101	¾"	mit neutraler Feder 10 - 30 mbar	10028168	1
FGDR20	009.0221.102	¾"	mit grüner Feder 5 - 15 mbar	10080592	1
FGDR20	009.0221.103	¾"	mit lila Feder 25 - 80 mbar	10077675	1
FGDR20	009.0221.104	¾"	mit brauner Feder 70 - 160 mbar	10080593	1
FGDR20	009.0221.105	¾"	mit blauer Feder 150 - 280 mbar	10080594	1
FGDR20	009.0221.106	¾"	mit weißer Feder 270 - 350 mbar	10080595	1
FGDR25	009.0222.101	1"	mit neutraler Feder 10 - 30 mbar	10070826	1
FGDR25	009.0222.102	1"	mit grüner Feder 5 - 15 mbar	10080596	1
FGDR25	009.0222.103	1"	mit lila Feder 25 - 80 mbar	10077676	1
FGDR25	009.0222.104	1"	mit brauner Feder 70 - 160 mbar	10080597	1
FGDR25	009.0222.105	1"	mit blauer Feder 150 - 280 mbar	10080598	1
FGDR25	009.0222.106	1"	mit weißer Feder 270 - 350 mbar	10080599	1
FGDR32	009.0223.101	1¼"	mit neutraler Feder 10 - 25 mbar	10077561	1
FGDR32	009.0223.102	1¼"	mit grüner Feder 5 - 15 mbar	10080600	1
FGDR32	009.0223.103	1¼"	mit lila Feder 20 - 70 mbar	10080601	1
FGDR32	009.0223.104	1¼"	mit brauner Feder 65 - 130 mbar	10080602	1
FGDR32	009.0223.106	1¼"	mit weißer Feder 120 - 250 mbar	10080603	1
FGDR32	009.0223.107	1¼"	mit schwarzer Feder 240 - 350 mbar	10080604	1
FGDR40	009.0224.101	1½"	mit neutraler Feder 10 - 25 mbar	10070829	1
FGDR40	009.0224.102	1½"	mit grüner Feder 5 - 15 mbar	10080605	1
FGDR40	009.0224.103	1½"	mit lila Feder 20 - 70 mbar	10077677	1
FGDR40	009.0224.104	1½"	mit brauner Feder 65 - 130 mbar	10080606	1
FGDR40	009.0224.106	1½"	mit weißer Feder 120 - 250 mbar	10080607	1
FGDR40	009.0224.107	1½"	mit schwarzer Feder 240 - 350 mbar	10080608	1
FGDR50/40	009.0234.101	2"	mit neutraler Feder 10 - 25 mbar	10070399	1
FGDR50/40	009.0234.102	2"	mit grüner Feder 5 - 15 mbar	10080609	1
FGDR50/40	009.0234.103	2"	mit lila Feder 20 - 70 mbar	10070398	1
FGDR50/40	009.0234.104	2"	mit brauner Feder 65 - 130 mbar	10080610	1
FGDR50/40	009.0234.106	2"	mit weißer Feder 120 - 250 mbar	10080611	1
FGDR50/40	009.0234.107	2"	mit schwarzer Feder 240 - 350 mbar	10080612	1
FGDR50	009.0225.101	2"	mit neutraler Feder 10 - 35 mbar	10070832	1
FGDR50	009.0225.102	2"	mit grüner Feder 5 - 15 mbar	10080613	1
FGDR50	009.0225.103	2"	mit lila Feder 30 - 80 mbar	10070833	1
FGDR50	009.0225.104	2"	mit brauner Feder 70 - 220 mbar	10077678	1
FGDR50	009.0225.105	2"	mit blauer Feder 210 - 350 mbar	10080614	1

Abmessungen auf Seite 313

FEDERN

Typ	Referenz	Druckregler		Artikel-Nr.	VPE
E720	014.0202.001	FGDR/COM 15 - 20	20-55 mbar - Rot	10079025	1
E737	014.0204.001	FGDR/COM 15 - 20	50-200 mbar - Blau	10080640	1
504.0037.020	014.0504.001	FGD, FGDR 15 - 20 - 25	5-15 mbar - Grün	10080642	1
504.0031.020	014.0505.001	FGD, FGDRFG1B 15 - 20 - 25	10-30 mbar - Neutral	10080643	1
504.0032.020	014.0506.001	FGD, FGDRFG1B 15 - 20 - 25	25-80 mbar - Lila	10070628	1
504.0033.020	014.0507.001	FGD, FGDRFG1B 15 - 20 - 25	70-160 mbar - Braun	10070629	1
504.0034.020	014.0508.001	FGDRFG1B 15 - 20 - 25	150-280 mbar - Blau	10070630	1
504.0035.020	014.0509.001	FGDR 15 - 20 - 25	270-350 mbar - Weiß	10070631	1
E816D	014.0220.001	FGD, FGDR 32 - 40 - 50/40	5-15 mbar - Grün	10077720	1
504.0016.020	014.0221.001	FGD, FGDRFG1B 32 - 40 - 50/40	10-25 mbar - Neutral	10080644	1
504.0017.020	014.0222.001	FGD, FGDRFG1B 32 - 40 - 50/40	20-70 mbar - Lila	10070626	1
E836D	014.0223.001	FGD, FGDRFG1B 32 - 40 - 50/40	65-130 mbar - Braun	10070770	1
504.0018.020	014.0225.001	FGDRFG1B 32 - 40 - 50/40	120-250 mbar - Weiß	10077721	1
504.0036.020	014.0520.001	FGDR 32 - 40 - 50/40	240-350 mbar - Schwarz	10077733	1
504.0040.020	014.0230.001	FGD, FGDR 50	5-15 mbar - Grün	10080646	1
E620	014.0231.001	FGD, FGDRFG1B 50	10-35 mbar - Neutral	10079044	1
E619D	014.0232.001	FGD, FGDRFG1B 50	30-80 mbar - Lila	10077722	1
E631D	014.0233.001	FGDRFG1B 50	70-220 mbar - Braun	10077723	1
E630	014.0234.001	FGDR50	210-350 mbar - Blau	10077724	1

ABMESSUNGEN

70600

Typ	A	B	C	D	E
70609	Rp $\frac{1}{2}$ "	17	22	39	70
70608	Rp $\frac{3}{4}$ "	17	22	39	70

70600/6B

Typ	A	B	C	D	E
70611/6B	Rp $\frac{1}{2}$ "	92	37	120	20
70612/6B	Rp $\frac{3}{4}$ "	92	37	120	120
70602/6B	Rp1"	103	50	160	160
70604/6B	Rp1 $\frac{1}{4}$ "	103	50	160	160
70603/6B	Rp1 $\frac{1}{2}$ "	103	50	160	160
70631/6B	Rp2"	140	73	186	186

70680

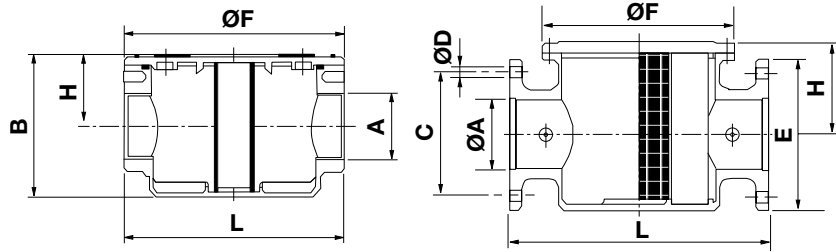
P1: Anschluss Druckeingang
P2: Anschluss Druckausgang

Zur Kontrolle des Druckverlustes im Filtereinsatz kann ein Manometer oder Differenzdruckwächter zwischen P1 und P2 (Rp $\frac{1}{2}$ ") angeschlossen werden.

Typ	A	B	C	D
70684	Rp1"	Rp1"	190	255
70685	Rp $\frac{1}{4}$ "	Rp $\frac{1}{4}$ "	190	255
70686	Rp $\frac{1}{2}$ "	Rp $\frac{1}{2}$ "	190	255
70687	Rp2"	Rp2"	190	255

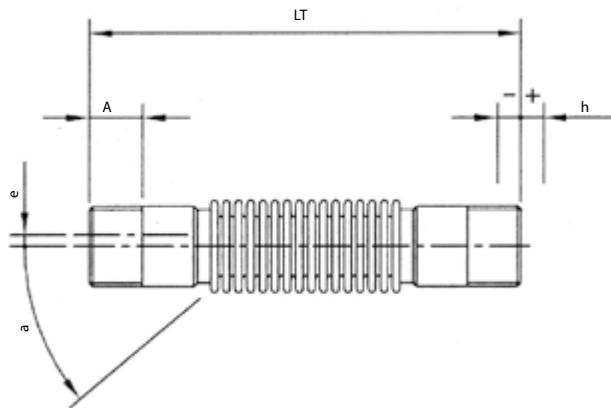
ABMESSUNGEN

70600/1B - 70600F/6B



Typ	A	B	C	D	E	F	H	L
70611/1B	Rp½"	92	-	-	-	120	37	120
70612/1B	Rp¾"	92	-	-	-	120	37	120
70602/1B	Rp1"	103	-	-	-	160	50	160
70604/1B	Rp1¼"	103	-	-	-	160	50	160
70603/1B	Rp1½"	103	-	-	-	160	50	160
70631/1B	Rp2"	140	-	-	-	186	73	186
70603F/6B	DN 40	-	110	18	150	130	130	200
70631F/6B	DN 50	-	125	18	165	148	148	230
70610F/6B	DN 65	-	145	18	185	212	212	290
70620F/6B	DN 80	-	160	18	200	240	240	320
70640F/6B	DN100	-	180	18	220	280	280	380
70650F/6B	DN125	-	210	18	250	280	280	380
70660F/6B	DN150	-	240	22	288	310	310	450

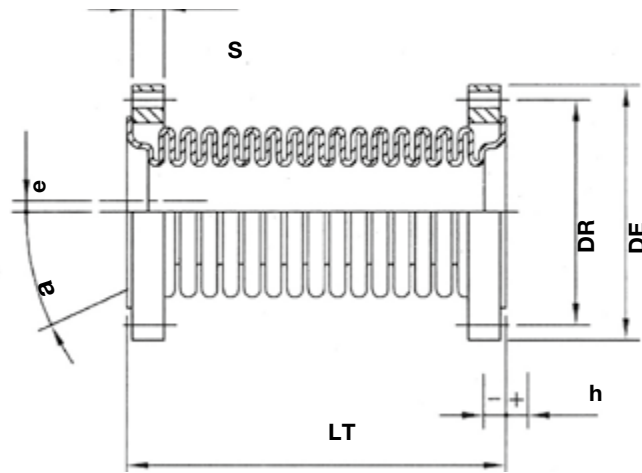
GA



Typ	Anschluss UNI ISO 7-1	max. Druck bar	Temp °C	Axialkompensation			Winkel Komp.		Seitliche Komp.	
				h+	h-	h tot.	a ±	e ±	A	LT ±5
GA1556	R1½"	3	-20 +60	10	10	20	35	5	18	170
GA1544	R¾"	3	-20 +60	10	10	20	30	5	18	180
GA1545	R1"	3	-20 +60	10	10	20	25	6	22	200
GA1546	R1"¼"	3	-20 +60	12	12	24	35	10	24	220
GA1547	R1"½"	3	-20 +60	15	15	30	35	10	24	240
GA1548	R2"	3	-20 +60	15	15	30	30	10	28	240

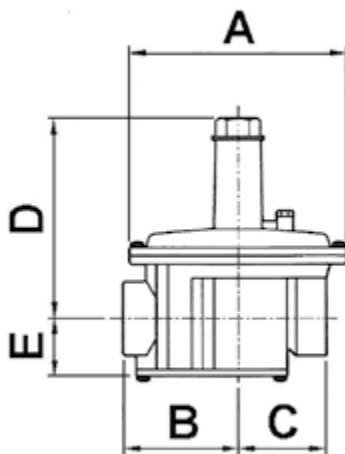
ABMESSUNGEN

GAF



Typ	Anschluss ISO 7005-2	max. Druck bar	Temp °C	Axialkompensation			Winkel Komp. a ±	Seitliche Komp.		Abmessungen	
				h+	h-	h tot.		e ±	DE	LT ±5	S
GAF212	DN65 PN16	3	-20-+60	20	20	40	20	10	185	150	18
GAF300	DN80 PN16	3	-20-+60	20	20	40	20	10	200	160	20
GAF400	DN100 PN16	3	-20-+60	20	20	40	20	10	220	170	23
GAF500	DN125 PN16	3	-20-+60	25	25	50	4	6	250	240	24
GAF600	DN150 PN16	3	-20-+60	25	25	50	4	6	285	240	24

FGDR



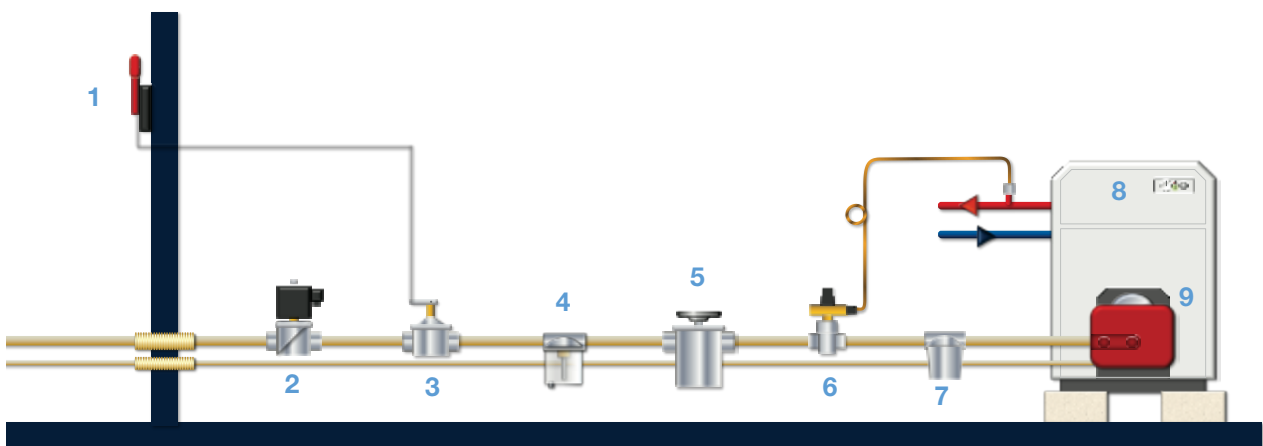
Typ	Anschluss	A	B	C	D	E
FGDR15	Rp1/2"	146	73	58	137	42
FGDR20	Rp3/4"	146	73	58	137	42
FGDR25	Rp1"	146	73	58	137	42
FGDR32	Rp1 1/4"	194	98	80	175	52
FGDR40	Rp1 1/2"	194	98	80	175	52
FGDR 50/40	Rp2"	194	98	80	175	52
FGDR50	Rp2"	260	135	90	250	65

Kapitel 14.2

Armaturen für Heizölanlagen



Zubehör für Flüssigkraftstoff-Strecken



Nicht alle auf der Abbildung dargestellten Komponenten sind in unserem Katalog vorhanden. Weitere Produkte und Ausführungen auf Anfrage.

- | | |
|--------------------------------------|-----------------------------|
| 1. Zughebel für Schnellschlussventil | 6. Kraftstoff-Absperrventil |
| 2. Absperr-Magnetventil | 7. Siebkorbfilter |
| 3. Schnellschlussventil | 8. Kessel |
| 4. Wasserabscheider | 9. Brenner |
| 5. Selbstreinigender Filter | |

LEITUNGSFILTER
70452P

Leitungsfilter für Diesel, Heizöl und Luft mit Aluminiumdeckel und Klarsicht-Filtertasse aus Kunststoff. Max. Temperatur: 50 °C. PN 2. NBR-Dichtungen. Gewindeanschlüsse ¼".

Typ	Referenz	Filtereinsatztyp	Filterfeinheit	Artikel-Nr.	VPE
70452/0015PP	001.0031.001	Filtereinsatz aus Papier	15 µ	10080670	50
70452/006PG	001.0031.003	Plissierter Filtereinsatz aus Edelstahlgewebe	60 µ	10070691	50
70452/01PG	001.0031.005	Plissierter Filtereinsatz aus Edelstahlgewebe	100 µ	10080690	50
70452/01PL	001.0031.006	Glatter Filtereinsatz aus Edelstahlgewebe	100 µ	10070692	50

Abmessungen auf Seite 317


70312A

Leitungsfilter für Diesel, Heizöl und Luft mit Deckel und Filtertasse aus Aluminium. Max. Temperatur: 90 °C. PN 2. NBR-Dichtungen. Gewindeanschlüsse ½".

Typ	Referenz	Filtereinsatztyp	Filterfeinheit	Artikel-Nr.	VPE
70312/0015AP	001.0074.001	Filtereinsatz aus Papier	15 µ	10080672	10
70312/006A	001.0074.003	Plissierter Filtereinsatz aus Edelstahlgewebe	60 µ	10078811	10
70312/01A	001.0074.004	Plissierter Filtereinsatz aus Edelstahlgewebe	100 µ	10070679	10
70312/03A	001.0074.005	Filtereinsatz aus verzinktem Stahlgewebe	300 µ	10080673	10

Abmessungen auf Seite 317


SELBSTREINIGENDE FILTER UND ZUBEHÖR
31003

Selbstreinigender Filter für Diesel und Heizöl mit Deckel und Filtertasse aus Aluminium. PN 4. Gewindeanschlüsse 1" x 1" x ½".

Typ	Referenz	Filterfeinheit	Artikel-Nr.	VPE
31003/01	003.0050.001	100 µ	10078315	1
31003/03	003.0050.002	300 µ	10077646	1
31003/06	003.0050.003	600 µ	10080688	1


M10M15

Stromlos geschlossenes (NC) Magnetventil zur automatischen Absperrung des Dieselflusses in Brenner-Versorgungsleitungen. Zur Verwendung mit Diesel und Heizöl, mit Gewindeanschlüssen. Gehäuse aus Messing. Schutzart: IP 65. Raumtemperatur: von -5 bis 60 °C. PN 4.

Typ	Referenz	Anschluss - Stromversorgung	Artikel-Nr.	VPE
M10M15	0150210	¾" - Stromversorgung 230 V AC	10002232	1/25
M10M15	0150215	½" - Stromversorgung 230 V AC	10002233	1/25

Abmessungen auf Seite 316



BEHEIZTE FILTER

70371RE

Leitungsfilter mit elektronischem Heizelement 100 W für Diesel, Heizöl und Luft mit Deckel und Filtertasse aus Aluminium. Max. Temperatur: 90 °C. PN 2. NBR-Dichtungen. 3/8"-Anschlüsse.



Typ	Referenz	Filterfeinheit	Artikel-Nr.	VPE
70371/01RE	001.0170.001	100 µ	10026593	5

Abmessungen auf Seite 316

70372RE

Leitungsfilter mit elektronischem Heizelement 100W für Diesel, Heizöl und Luft mit Deckel und Filtertasse aus Aluminium. Max. Temperatur: 90 °C. PN 2. NBR-Dichtungen. 1/2"-Anschlüsse.

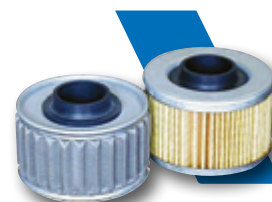


Typ	Referenz	Filter-feinheit	Artikel-Nr.	VPE
70372/01RE	001.0171.001	100 µ	10070684	5

Abmessungen auf Seite 316

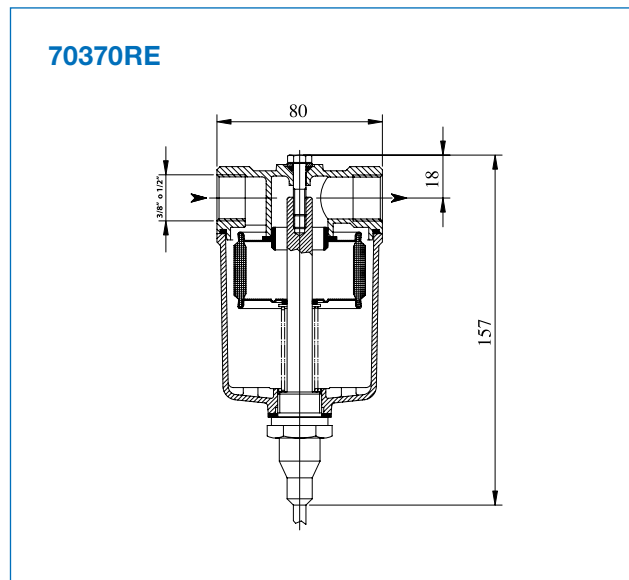
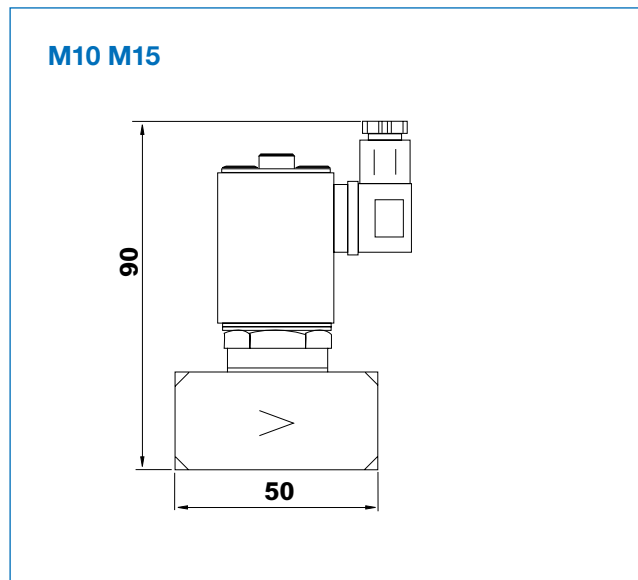
60300

Filtereinsätze in Sternform für die Filter 70301- 70302- 70303- 70351- A, AP, P, PP. Für die Filter 70371 und 70372RE.



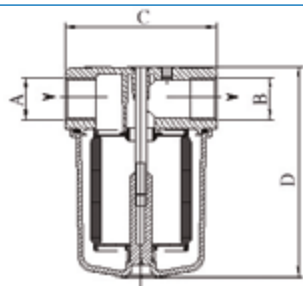
Typ	Referenz	Beschreibung	Filter-feinheit	Artikel-Nr.	VPE
60300/0015P	014.4050.001	Filtereinsatz aus Papier	15 µ	10070649	1
60300/006	014.4051.002	Plissierter Filtereinsatz aus Edelstahlgewebe	60 µ	10077735	1
60300/01	014.4051.003	Plissierter Filtereinsatz aus Edelstahlgewebe	100 µ	10070651	1
60300/01RE	014.4051.004	Plissierter Filtereinsatz aus Edelstahlgewebe für Mod. 70370/RE	300 µ	10078851	1

ABMESSUNGEN



ABMESSUNGEN

70450A - 70450P



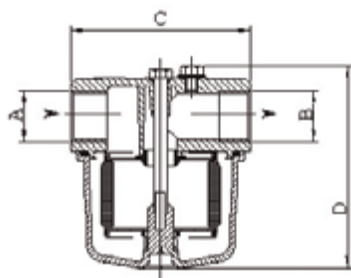
HINWEIS:

In der Tabelle beziehen sich die Spalten für das Maß "D" auf Ausführungen mit Filtertasse aus Aluminium (Alu.) und auf Ausführungen mit Klarsicht-Filtertasse (Kunstst.).

Typ	Abmessungen						Filterfeinheit Mikron **	Filterfläche cm ²		
	A	B	C	D Alu.	D Kunstst.	E		P	G	L
70451 *	Rp ³ / ₈ "	Rp ³ / ₈ "	61	75	75	-	15 ***	190	50	28
70452 *	Rp ¹ / ₄ "	Rp ¹ / ₄ "	61	75	75	-	60 - 100			

* Die Filtertasse aus Klarsicht-Material ist für diese Modelle erhältlich
 ** Serienmäßige Filterfeinheit (andere Filterfeinheiten auf Anfrage)
 P - ***: Papierfiltereinsatz
 G: plissierter Filtereinsatz aus Edelstahl
 L: glatter Filtereinsatz aus Edelstahl

70300A - 70300P



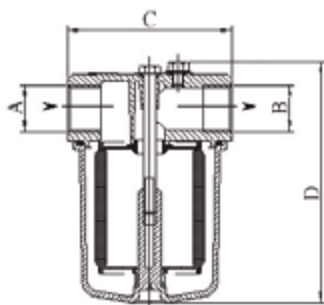
HINWEIS:

In der Tabelle beziehen sich die Spalten für das Maß "D" auf Ausführungen mit Filtertasse aus Aluminium (Alu.) und auf Ausführungen mit Klarsicht-Filtertasse (Kunstst.).

Typ	Abmessungen						Filterfeinheit Mikron **	Filterfläche cm ²		
	A	B	C	D Alu.	D Kunstst.	E		P	G	L
70301 *	Rp ³ / ₈ "	Rp ³ / ₈ "	81	85	89	-	15 ***	360	85	-
70302 *	Rp ¹ / ₂ "	Rp ¹ / ₂ "	81	85	89	-	60 - 100			
70303 *	Rp ¹ / ₄ "	Rp ¹ / ₄ "	81	85	89	-				

* Die Filtertasse aus Klarsicht-Material ist für diese Referenz erhältlich
 ** Serienmäßige Filterfeinheit (andere Filterfeinheiten auf Anfrage)
 P - ***: Papierfiltereinsatz
 G: plissierter Filtereinsatz aus Edelstahl

70312



HINWEIS:

In der Tabelle beziehen sich die Spalten für das Maß "D" auf Ausführungen mit Filtertasse aus Aluminium (Alu.) und auf Ausführungen mit Klarsicht-Filtertasse (Kunstst.).

Typ	Abmessungen						Filtrationsgrad Mikron **	Filterfläche cm ²		
	A	B	C	D Alu.	D Pl.	E		P	G	L
70312 *	Rp ¹ / ₂ "	Rp ¹ / ₂ "	81	117	140	-	15 *** 60 - 100 - 300	750	185	-

* Die Filtertasse aus Klarsicht-Material ist für diese Referenz erhältlich
 ** Serienmäßige Filterfeinheit (andere Filterfeinheiten auf Anfrage)
 P - ***: Papierfiltereinsatz
 G: plissierter Filtereinsatz aus Edelstahl

