

Cennik 06_2026

Armatura SOCLA

Zaawansowana hydraulika i rozwiązania
dla branży sanitarnej oraz grzewczej – WATTS



www.socla.pl
www.watts.eu/pl

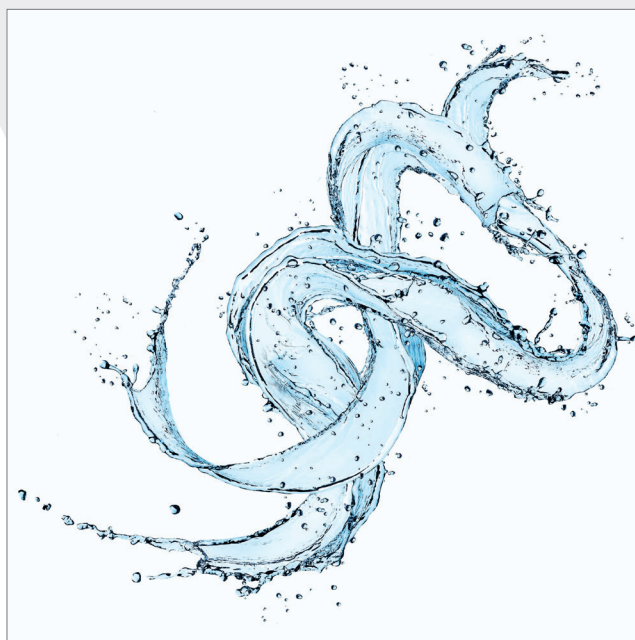
SOCLA
A WATTS Brand

WATTS®



Watts jest dostawcą innowacyjnych produktów, które stały się kamieniami milowymi w zakresie hydrauliki oraz w sektorze instalacji grzewczych. Od 1874 r. Watts przyczynia się do rozwoju technologicznego branży, z naciskiem na **innowację i najwyższą jakość**. Dzięki **know-how** i zaufaniu takim wartościom jak **rzetelność, etyka i dbałość o zdrowie ludzkie, bezpieczeństwo i środowisko** firma Watts wyznacza kierunki rozwoju branży. Ze względu na długoletnie doświadczenia, zdolności produkcyjne zarówno pojedynczych komponentów, jak i złożonych urządzeń główni kontrahenci, dystrybutorzy jak i inni producenci wybierają firmę Watts jako kompetentnego partnera biznesowego.

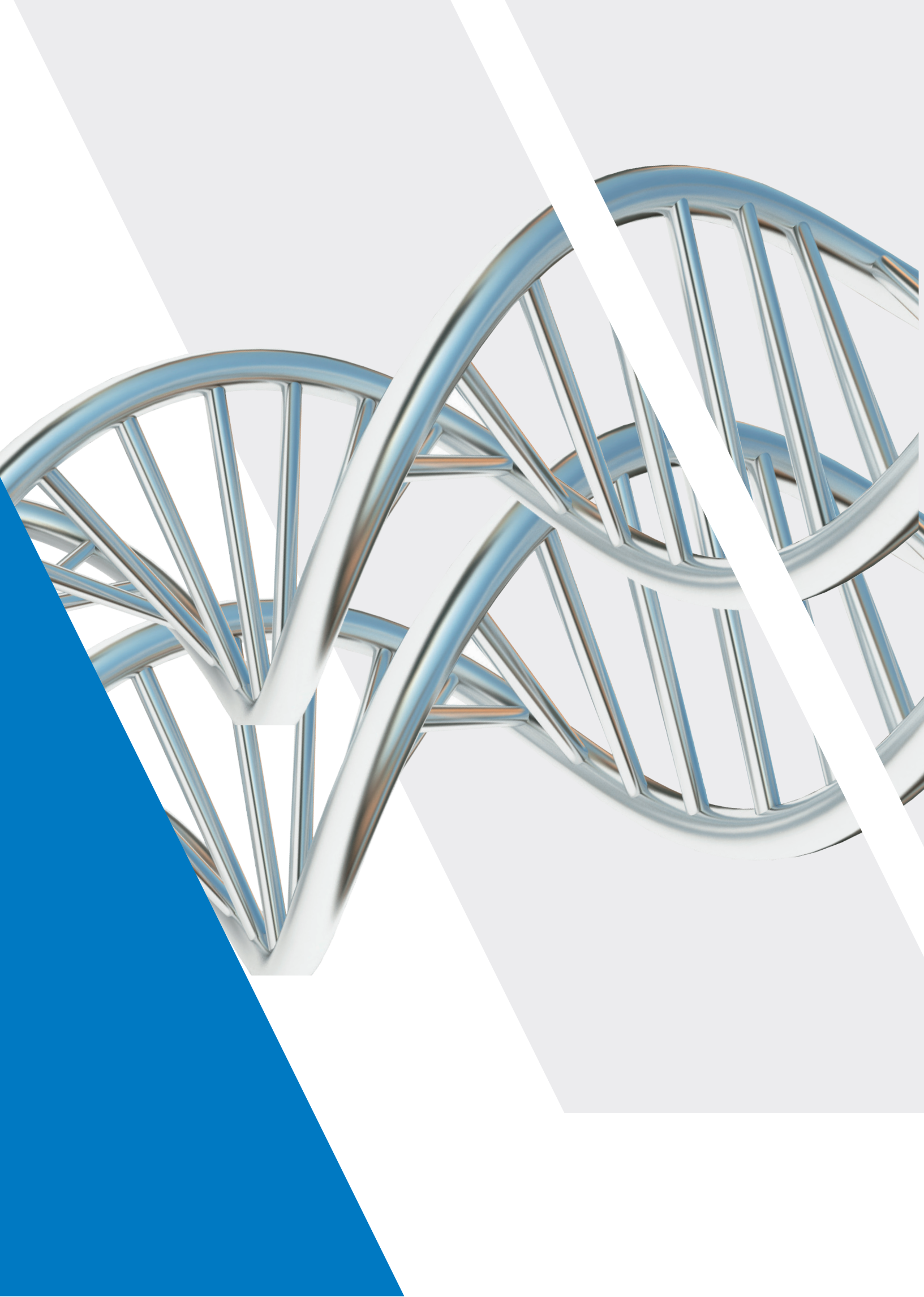
Zaawansowana hydraulika i rozwiązania dla branży sanitarnej oraz grzewczej



- podane ceny są cenami netto (bez podatku VAT) w PLN,
- ceny podane są na bazie DAP (magazyn zamawiającego w Polsce) wg Incoterms 2010,
- minimum logistyczne dla zamówień wynosi netto 2000 PLN,
- Watts zastrzega sobie prawo do dokonania zmian cen bez uprzedzenia, odnośnie cen armatury w wersji specjalnej jak i cen innych urządzeń produkowanych przez firmę Watts nieobjętych niniejszym cennikiem prosimy kontaktowanie się z naszą firmą,
- wszystkie poprzednie cenniki na armaturę marki Watts zostają niniejszym unieważnione,
- Ogólne Warunki Sprzedaży Watts umieszczone są na naszej stronie internetowej www.watts.eu/pl

Innowacja jest wpisana w nasze geny

Firma Watts posiada obszerny dział badań i rozwoju, którego działalność polega na badaniach potrzeb klientów i globalnych trendów w branży sanitarnej oraz ma na celu rozwój nowatorskich rozwiązań, z uwzględnieniem oszczędności energii. Skuteczne rozwiązania, zaangażowanie w kwestie środowiskowe, takie jak ochrona wody i dbałość o jej jakość pozwala dostarczać produkty najwyższej jakości. Skupiamy się również, na opracowaniu produktów o najwyższej efektywności. Dzięki bardzo szerokiej ofercie produktów, Watts jest idealnym partnerem w zakresie różnorodnych rozwiązań w inżynierii budynku, również tych opartych na różnych źródłach energii, mających na celu stworzenia obiektów, których bilans energetyczny jest zbliżony do zera.



SPIS TREŚCI

Rozdział 1	OCHRONA SIECI WODY PITNEJ – ZAWORY ANTYSKAŻENIOWE	str. 8
1.1	IZOLATORY PRZEPŁYWÓW ZWROTNYCH BA I CA	10
	Zawory antyskażeniowe – wprowadzenie	10
	Rodzina BA – izolator przepływów zwrotnych	11
	Rodzina CA – izolator przepływów zwrotnych gwintowany zew.	12
	Zestawy naprawcze do zaworów antyskażeniowych	13
	Izolatory przepływów zwrotnych HA i HD	13
1.2	ZAWORY ZWROTNE ANTYSKAŻENIOWE EA	14
	Zawory zwrotne antyskażeniowe EA	14
	Akcesoria	17
	Wymiary	18
Rozdział 2	ZAWORY REGULACYJNE	str. 22
2.1	ZAWORY REGULACYJNE DESBORDES	24
	Zawory regulacyjne – reduktory ciśnienia	27
	Domowe zawory przeciwuderzeniowe	28
	Wymiary	29
2.2	ZAWORY REGULACYJNE SERII C	32
	Zawory redukcyjne	33
	Zawory pierwszeństwa	33
	Zawory regulujące poziom wody w zbiorniku	34
	Zawory upustowe	36
	Zawory odcinające – elektromagnetyczne	36
	Zawory stabilizujące przepływ	37
	Opcje	38
	Zawory upustowe – przeciwuderzeniowe	39
2.3	MANOMETRY I AKCESORIA	40
2.4	ZAWORY ODPOWIETRZAJĄCE I ODPOWIETRZAJĄCO-NAPOWIETRZAJĄCE	42
2.5	ZAWORY ELEKTROMAGNETYCZNE	44
Rozdział 3	ZAWORY ZWROTNE	str. 50
3.1	ZAWORY ZWROTNE GRZYBKOWE	52
	Zawory zwrotne grzybkowe gwintowane – system 01	53
	Zawory zwrotne grzybkowe kołnierzone – system 02	54
	Kosze ssawne – system 02	61
	Wymiary	65
3.2	ZAWORY ZWROTNE DWUPŁYTKOWE I KLAPOWE	68
	Zawory klapowe międzykołnierzone – system 05	69
	Zawory klapowe kołnierzone – system 05	70
	Zawory dwupłytkowe międzykołnierzone – system 05	71
	Wymiary	74
3.3	ZAWORY ZWROTNE KULOWE	76
	Zawory zwrotne kulowe – system B	77
	Kosze ssawne – system B	80
	Wymiary	81
3.4	ZAWORY ZWROTNE MEMBRANOWE	82
	Zawory zwrotne – system M	82
	Kosze ssawne – system M	84

	Wymiary	86
3.5	ZAWORY ZWROTNE GRZYBKOWE Z ZAWIERADŁEM TRÓJNOŻNYM	88
	Zawory zwrotne grzybkowe – system TJO	88
	Kosze ssawne – system TJO	90
	Wymiary	92
3.6	ZAWORY ZWROTNE PŁYTKOWE	94
	Zawory zwrotne międzykolnierzowe – system W	94
	Zawory zwrotne gwintowane – system W	96
	Wymiary	97
Rozdział 4 AKCESORIA		str. 100
4.1	AKCESORIA	102
	Filtry siatkowe typu Y	102
	Kosze	104
	Łączniki amortyzacyjne	105
	Wymiary	108
4.2	ZAWORY KULOWE	110
	Zawory kulowe serii V – mosiądz	110
	Zawory kulowe serii X – stal nierdzewna	112
	Wymiary	114
4.3	Zasuwy klinowe	116
Rozdział 5 PRZEPUSTNICE		str. 118
5.1	PRZEPUSTNICE SYLAX Z NAPĘDAMI RĘCZNYMI	122
	SYLAX-Uranie z dźwignią ręczną	122
	SYLAX z dyskiem żeliwnym i wykładziną EPDM, dźwignia ręczna	122
	SYLAX-Uranie z przekładnią ślimakową	123
	SYLAX z dyskiem żeliwnym i wykładziną EPDM, przekładnia ślimakowa	123
	SYLAX z dyskiem AISI316 i wykładziną EPDM, dźwignia ręczna	126
	SYLAX z dyskiem AISI316 i wykładziną EPDM, przekładnia ślimakowa	127
	SYLAX z dyskiem żeliwnym i wykładziną NBR, dźwignia ręczna	130
	SYLAX z dyskiem żeliwnym i wykładziną NBR, przekładnia ślimakowa	131
	SYLAX z dyskiem AISI316 i wykładziną NBR, dźwignia ręczna	134
	SYLAX z dyskiem AISI316 i wykładziną NBR, przekładnia ślimakowa	135
	SYLAX z wykładziną Nitril karb./Silikon/Viton	138
	SYLAX z korpusem AISI316	140
	SYLAX PN20	141
	SYLAX PN25	143
5.2	PRZEPUSTNICE SYLAX CNPP	144
5.3	PRZEPUSTNICE SYLAX GAS	146
5.4	PRZEPUSTNICE EMARIS	150
5.5	PRZEPUSTNICE: NAPĘDY RĘCZNE I AKCESORIA	152
	Wymiary	158
Rozdział 6 PRZEPUSTNICE SYLAX I ZAWORY KULOWE Z NAPĘDAMI ELEKTRYCZNYMI I PNEUMATYCZNYMI		str. 162
6.1	PRZEPUSTNICE Z NAPĘDAMI ELEKTRYCZNYMI I PNEUMATYCZNYMI	166
6.2	ZAWORY KULOWE Z NAPĘDAMI ELEKTRYCZNYMI I PNEUMATYCZNYMI	176
6.3	AKCESORIA DO NAPĘDÓW PNEUMATYCZNYCH	182
Rozdział 7 ARMATURA KOTŁOWNI / WĘZŁA CIEPLNEGO		str. 184
7.1	Zawory bezpieczeństwa i inna armatura zabezpieczająca	186
	Zawory bezpieczeństwa	186
	Grupy bezpieczeństwa	189
	Zabezpieczenia kotłów na paliwo stałe	191
7.2	Odpowietrzniki	194
7.3	Automatyczne zawory napełniające	198
7.4	Zawory nadmiarowo-upustowe	200
7.5	Przełączniki przepływu i ciśnienia	202
7.6	Termostaty przylgowe i zanurzeniowe z akcesoriami	204
7.7	Naczynia wzbiorcze i akcesoria	208
7.8	Separatory zanieczyszczeń, magnetooodmulacze	212

Rozdział 8	GRUPY POMPOWE I INNA ARMATURA DO ŁĄCZENIA ŹRÓDŁA CIEPŁĄ Z INSTALACJĄ	214
8.1	Grupy pompowe i rozdzielacze do obsługi obiegów grzewczych	216
	Grupy pompowe do DN 20	216
	Grupy pompowe DN 25-DN 32	218
	Grupy pompowe do systemów chłodzących	220
	Moduły WATTMIX	221
	Grupy pompowe DN 40-DN 50	222
8.2	Mieszkaniowe węzły cieplne	230
	Mieszkaniowe węzły cieplne HIU	230
	Akcesoria do mieszkaniowych węzłów HIU	231
8.3	Grupy pompowe do kotłów na paliwo stałe	238
8.4	Zawory trój i czterodrogowe z napędami	240
Rozdział 9	ROZDZIELACZE I INNA ARMATURA DO SYSTEMÓW PŁASZCZYZNOWYCH	str. 242
9.1	Rozdzielacze i inna armatura do systemów płaszczyznowych (grzanie / chłodzenie)	244
	Rozdzielacze ze stali nierdzewnej 1"	244
	Rozdzielacze z przyłączami obiegów zaciskowymi	245
	Rozdzielacze ze stali nierdzewnej z wkładkami automatycznymi	247
	Osprzęt do rozdzielaczy ze stali nierdzewnej 1"	248
	Rozdzielacze bez przepływomierzy	250
	Rozdzielacze ze stali nierdzewnej 1 1/4"	251
	Rozdzielacze mosiężne	252
9.2	Zawory mieszające / grupy mieszające do systemów płaszczyznowych	258
9.3	Szafki rozdzielaczowe	262
9.4	Rozdzielacze przemysłowe	264
Rozdział 10	KOMPONENTY INSTALACJI SOLARNYCH	str. 266
10.1	Armatura instalacji solarnych	268
10.2	Solarne grupy pompowe	272
	Grupy solarne z pompami 130 mm	272
	Grupy solarne z pompami 180 mm	273
10.3	Sterowniki solarne	276
10.4	Moduły świeżej wody / Grupy pompowe do instalacji pomp ciepła	278
Rozdział 11	AUTOMATYKA BUDYNKÓW, REGULACJA TEMPERATURY W POMIESZCZENIU	str. 280
11.1	WATTS Vision: komfort regulacji	282
11.2	Regulacja temperatury w pomieszczeniach – rozwiązania kablowe	292
	Termostaty pomieszczeniowe serii WT / BT	292
	Termostaty pomieszczeniowe serii WFHT	293
	Termostaty pomieszczeniowe MILUX 2 / EFHT	294
	Termostaty do fancoili / Listwy połączeniowe	295
	Napędy elektryczne	296
11.3	Sterowanie obiegami grzewczymi / kotłownią	298
Rozdział 12	ARMATURA SIECI ROZDZIELCZYCH INSTALACJI GRZEWCZYCH	str. 300
12.1	Zawory automatyczne	302
12.2	Zawory równoważące	304
12.3	Zawory strefowe / zawory do klimakonwektorów	308
12.4	Inna armatura przewodowa	314
	Zawory kulowe	314
	Zawory zwrotne	316
	Zawory spustowe	317
	Filtry siatkowe	317
Rozdział 13	ARMATURA GRZEJNIKOWA	str. 318
13.1	Głowice termostatyczne	320
13.2	Grzejnikowe zawory termostatyczne	322
13.3	Odpowietrzniki grzejnikowe	326
Rozdział 14	ARMATURA WODNA	str. 328
14.1	OneFlow – system zapobiegania zakamienianiu instalacji	330
14.2	Reduktory ciśnienia / Amortyzatory uderzeń hydraulicznych	332
	Amortyzatory uderzeń hydraulicznych	334
14.3	Termostatyczne zawory mieszające	336
14.4	Armatura zabezpieczająca do instalacji wody pitnej	344

	Złączki dielektryczne	344
14.5	Rozdzielacze sanitarne i pozostała armatura przewodowa	348
	Rozdzielacze sanitarne	348
	Zawory kulowe, spustowe	349
	Zawory zwrotne – wkładki do zaworów	350
Rozdział 15	OPOMIAROWANIE	str. 352
15.1	Termometry	354
	Termometry bimetaliczne	354
	Termometry do zastosowań specjalnych	356
	Termometry szklane	358
	Termometry maszynowe	359
15.2	Manometry	360
	Manometry radialne	360
	Manometry aksjalne	363
	Manometry do zastosowań specjalnych	364
	Manometry glicerynowe	365
	Termomanometry	367
15.3	Akcesoria do manometrów	368
Rozdział 16	SYSTEM RUR PREIZOLOWANYCH MICROFLEX	str. 370
16.1	System rurowy do instalacji grzewczych, chłodzących i sanitarnych	372
	System rurowy do instalacji pomp ciepła	372
	System rurowy do instalacji c.o. c.t. i innych PN6	374
	System rurowy do instalacji wody pitnej /cwu PN10	377
	System rurowy do instalacji chłodzących PN16	380
16.2	Złączki do rur PEX	382
	Do systemu MICROFLEX PN6 i MICROFLEX COOL PN16	382
	Do systemu MICROFLEX PN10	384
	Złączki z tworzywa sztucznego do MICROFLEX COOL PN10/PN16	385
16.3	Inne akcesoria systemu MICROFLEX	386
Rozdział 17	ARMATURA DO INSTALACJI GAZOWYCH I OLEJOWYCH	str. 392
17.1	Armatura do instalacji gazowych	394
	Ręczne zawory odcięcia paliwa	395
	Filtry gazowe (do gazów i powietrza)	396
	Kompensatory drgań i wydłużeń oraz złączki dielektryczne	397
	Regulatory (reduktory) ciśnienia	398
	Zawory szybkozamykające	402
	Zawory regulacji przepływu gazu/powietrza	403
	Zawory elektromagnetyczne automatyczne	403
	Zawory elektromagnetyczne z ręcznym restartem	405
	Zawory elektromagnetyczne z przekaźnikiem stanu pracy	407
	System detekcji gazu	408
17.2	Armatura do instalacji paliw płynnych (instalacje oleju napędowego, grzewczego itp.)	410
	Filtry do instalacji olejowych / filtroodpowietrzniki	411
	Filtry magnetyczne	415
	Filtry z kablem grzejnym	416
	Wkłady filtracyjne / filtry specjalne	417
	Filtry samoczyszczące	418
	Zawory elektromagnetyczne	419
	Inna armatura / osprzęt do instalacji olejowych	420
	INDEKS	425

ROZDZIAŁ 1

Ochrona sieci wody pitnej

ZAWORY ANTYSKAŻENIOWE



Zabezpieczenie sieci i instalacji
wody pitnej przed skażeniem

Rozdział 1.1

Zawory antyskażeniowe – wprowadzenie

OCHRONA SIECI WODY PITNEJ

Przemysł, rolnictwo, budownictwo wielorodzinne i indywidualne, warsztaty, punkty usługowe i gastronomiczne – wszyscy użytkownicy są podłączeni do jednej sieci wody pitnej. W miarę rozrastania się sieci wodociągowej rośnie prawdopodobieństwo wystąpienia awarii i skażenia wody pitnej. Jedną z głównych dróg wtórnego skażenia wody pitnej w instalacji jest przepływ zwrotny w wyniku którego następuje cofnięcie się do instalacji wody zanieczyszczonej lub nawet wprowadzenie innego czynnika o właściwościach toksycznych.

Zawory antyskażeniowe są skutecznym zabezpieczeniem sieci wodociągowej przed wtórnym zanieczyszczeniem. Obowiązujące przepisy prawne nakładają obowiązek ich stosowania w każdej nowopowstającej, remontowanej lub modernizowanej instalacji wody pitnej.

RODZAJE ZABEZPIECZEŃ

PN-EN1717:2003 „Ochrona przed wtórnym zanieczyszczeniem wody w instalacjach wodociągowych i ogólne wymagania dla urządzeń zapobiegających zanieczyszczeniu przez przepływ zwrotny”.

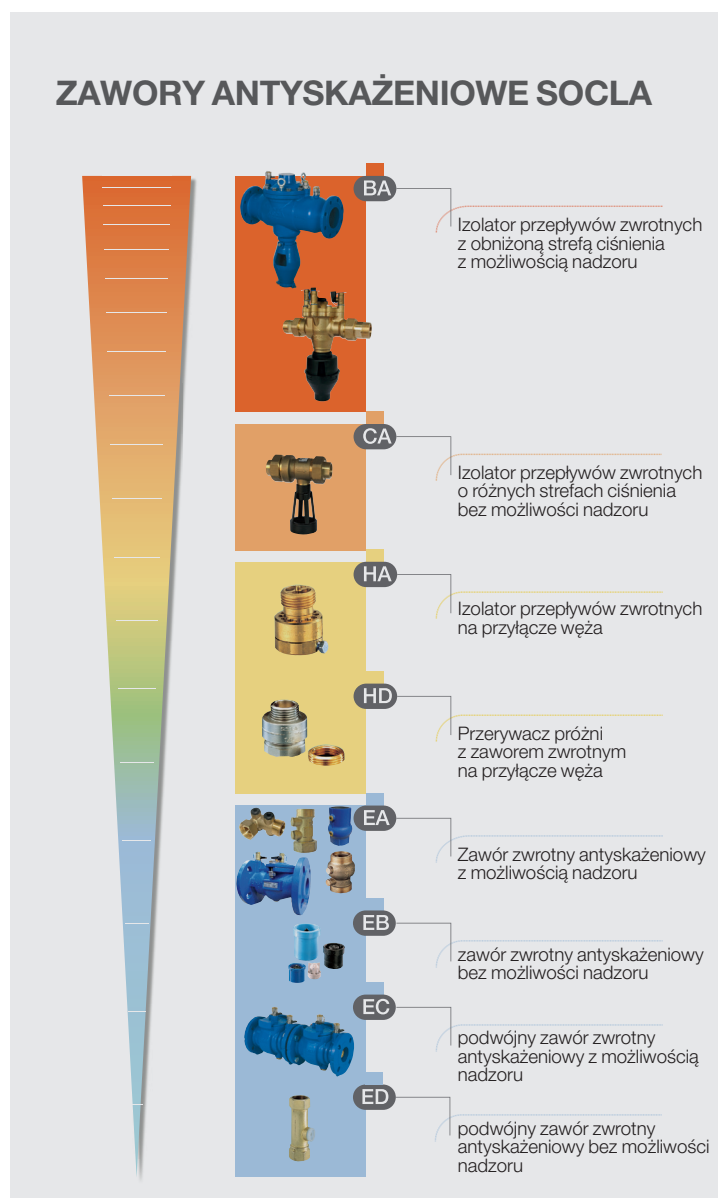
Norma ta określa wymagania dotyczące metod i urządzeń zapobiegających zanieczyszczeniu przez przepływ zawrotny, czyli głównie zaworów antyskażeniowych.

Norma klasyfikuje również płyny, które mogą wtórnie zanieczyścić wodę wodociągową, na 5 kategorii. Dobór rodzaju zespołu zabezpieczającego zależy od **kategorii potencjalnie cofającego się płynu**:

- 1** Woda pitna bezpośrednio z sieci wodociągowej
- 2** Woda lub płyn nie stanowiący zagrożenia dla zdrowia człowieka – zdatny do konsumpcji.
- 3** Płyn stanowiący pewne zagrożenie dla zdrowia człowieka z uwagi na obecność jednej lub wielu substancji szkodliwych.
- 4** Płyn stanowiący zagrożenie dla zdrowia człowieka z uwagi na obecność jednej lub wielu substancji toksycznych lub bardzo toksycznych.
- 5** Płyn stanowiący zagrożenie dla zdrowia człowieka z uwagi na obecność substancji mikrobiologicznych bądź wirusowych.

Socla jest jedynym europejskim producentem oferującym tak szeroką gamę urządzeń do ochrony sieci i instalacji wodnych.

ZAWORY ANTYSKAŻENIOWE SOCLA

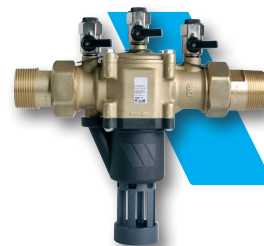


RODZINA BA – IZOLATOR PRZEPŁYWÓW ZWROTNYCH**BABM**

Rodzina BA – izolator przepływów zwrotnych, gwintowany zew.; podwójny zawór zwrotny z komorą pośrednią i zaworem upustowym; zawór posiada możliwość bieżącej kontroli poprawności działania.

Korpus: mosiądz; zawory zwrotne: POM, mosiądz; zespół zaworu upustowego: stal nierdzewna, POM, mosiądz

P_{nom} 1,0 MPa, t_{max} =65°C **Atest PZH**



Nr katalogowy	DN		PFA [bar]	Cena katalogowa [PLN]
	[cale]	[mm]		
149B70000	1/2"	15	10	3433,94
149B70001	3/4"	20	10	3614,66
149B70002	1"	25	10	4477,23
149B70003	1 1/4"	32	10	5520,09
149B70004	1 1/2"	40	10	9522,80
149B70005	2"	50	10	9999,47

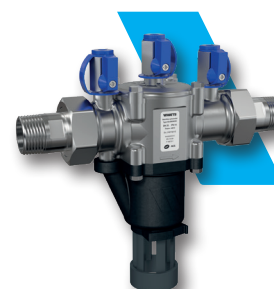
Wymiary na stronie 18

BABMX

Rodzina BA – izolator przepływów zwrotnych, gwintowany zew.; podwójny zawór zwrotny z komorą pośrednią i zaworem upustowym; zawór posiada możliwość bieżącej kontroli poprawności działania.

Korpus: stal nierdzewna; zawory zwrotne: POM, stal nierdzewna; zespół zaworu upustowego: stal nierdzewna, POM

P_{nom} 1,0 MPa, t_{max} =65°C **Atest PZH**



Nr katalogowy	DN		PFA [bar]	Cena katalogowa [PLN]
	[cale]	[mm]		
149B057337	1/2"	15	10	10245,65
149B057338	3/4"	20	10	11296,66
149B057339	1"	25	10	12128,03
149B057340	1 1/4"	32	10	14428,47
149B057341	1 1/2"	40	10	17774,01
149B057342	2"	50	10	20074,43

BA 4760

Rodzina BA – izolator przepływów zwrotnych kołnierzowy; podwójny zawór zwrotny z komorą pośrednią i zaworem upustowym; zawór posiada możliwość bieżącej kontroli poprawności działania.

Korpus: żeliwo szare; zawory zwrotne: brąz, mosiądz i PPO; membrana i uszczelki: EPDM

P_{nom} 1,0 MPa, t_{max} =65°C **Atest PZH**



Nr katalogowy	DN		PFA [bar]	Cena katalogowa [PLN]
	[cale]	[mm]		
149B3486	2 1/2"	65	10	21088,69
149B3097	3"	80	10	22331,82
149B3098	4"	100	10	37226,56
149B3400	6"	150	10	56043,56
149B3401	8"	200	10	96442,26
149B3402	10"	250	10	133552,87

Wymiary na stronie 18

RODZINA CA – IZOLATOR PRZEPEŁYWÓW ZWROTNYCH GWINTOWANY ZEWN.

CA 2096

Rodzina CA – izolator przepływów zwrotnych gwintowany zewn.; podwójny zawór zwrotny z komorą pośrednią i zaworem upustowym; zawór nie posiada możliwości bieżącej kontroli poprawności działania. Korpus: mosiądz; zawory zwrotne: mosiądz i hostaform; membrana: NBR (nityl) i EPDM

P_{nom} 1,0 MPa, t_{max} =65°C Atest PZH



Nr katalogowy	DN		PFA [bar]	Cena katalogowa [PLN]
	[cale]	[mm]		
149B3781	1/2"	15	10	761,38
149B3782	3/4"	20	10	761,38

Wymiary na stronie 18

IZOLATOR PRZEPEŁYWÓW ZWROTNYCH BA
ze strefą obniżonego ciśnienia z możliwością nadzoru

WLOT → WYLOT

Komora pośrednia

Zawór zwrotny wlotowy

Zawór zwrotny wylotowy

Zawór upustowy

Stosowny w instalacjach stwarzających ryzyko poważnego skażenia instalacji wodociągowej: przemysł, szpitale, zakłady usługowe i produkcyjne, budownictwo wielorodzinne, systemy ogrzewania z uzdatnianiem wody i inhibitorami korozji, itp. Izolatory BA stanowią skuteczne zabezpieczenie antyskażeniowe potwierdzone przez wiele europejskich instytucji certyfikujących.

IZOLATOR PRZEPEŁYWÓW ZWROTNYCH CA
ze strefą obniżonego ciśnienia bez możliwości nadzoru

WLOT → WYLOT

Zawór zwrotny wlotowy

Zawór zwrotny wylotowy

Zawór upustowy

Stosowny w instalacjach stwarzających niskie ryzyko skażenia instalacji wodociągowej: urządzenia do napełniania systemów ogrzewania (bez inhibitorów korozji), urządzenia do podgrzewania ciepłej wody użytkowej, systemy klimatyzacji, itp.

WYMAGANIA MONTAŻOWE:

Poprawna instalacja zaworu BA jest warunkiem jego prawidłowej pracy oraz zachowania gwarancji producenta.

Przy montażu izolatora przepływów zwrotnych należy obligatoryjnie:

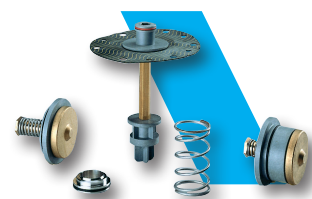
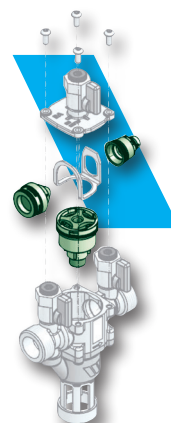
- przed izolatorem: zainstalować zawór odcinający oraz filtr osadnikowy,
 - za izolatorem: zainstalować zawór odcinający,
 - zapewnić odpływ wody z zaworu upustowego do kanalizacji.
 - Urządzenie musi być zainstalowane w atmosferze niezanieczyszczonej.
 - Urządzenie powinno być zabezpieczone przed wpływem mrozu i wysokich temperatur.
 - Urządzenie powinno być instalowane w poziomie, z zaworem spustowym otwierającym się ku dołowi. Zawory kontrolne powinny bez jakichkolwiek trudności umożliwiać prowadzenie badań kontrolnych.
- IZOLATOR MUSI BYĆ ZAINSTALOWANY W POZYCJI POZIOMEJ**
- Urządzenie musi być łatwo dostępne.
 - Urządzenie nie może być zamontowane w miejscach narażonych na zalewanie.

Zestawy naprawcze do zaworów antyskażeniowych

Zestaw zawiera: zawór zwrotny wlotowy, zawór zwrotny wylotowy, zawór upustowy, akcesoria

Nr katalogowy	DN		Do zaworu typ	Cena katalogowa [PLN]
	[cale]	[mm]		
149B1391	1/2"	15	BABM	1089,22
149B1391	3/4"	20	BABM	1089,22
149B1393	1"	25	BABM	1519,38
149B1393	1 1/4"	32	BABM	1519,38
149B1395	1 1/2"	40	BABM	2033,23
149B1395	2"	50	BABM	2033,23

Nr katalogowy	DN		Do zaworu typ	Cena katalogowa [PLN]
	[cale]	[mm]		
149B19	2 1/2"	65	BA4760	5458,65
149B20	3"	80	BA4760	5458,65
149B21	4"	100	BA4760	10632,30
149F017922	6"	150	BA4760	14627,02
149B25	8"	200	BA4760	33647,58
149B25	10"	250	BA4760	33647,58

**PRZERYWACZE PRÓŻNI****HD206**

Rodzina HD – przerywacz próżni z zaworem zwrotnym na przyłączy węża; urządzenie będące kombinacją zaworu zwrotnego z przerywaczem próżni, wyposażone we wlot powietrza.

Korpus: mosiądz chromowany; zespół zamknięcia: POM (poliacetal); membrana i uszczelki: EPDM

Pozycja pracy pionowa (przepływ normalny w górę)

 P_{nom} 1,0 MPa, t_{max} =65°C. **Atest PZH**

Nr katalogowy	DN		PFA [bar]	Cena katalogowa [PLN]
	Gwint zew.	Gwint wew.		
149B2179	1/2"	1/2"	10	305,60
149B2180	3/4"	3/4"	10	305,60
149B24056	1/2"	3/4"	10	305,60

**HA216**

Rodzina HA – izolator przepływów zwrotnych na przyłączy węża; zawór antyskażeniowy, zapewniający opróżnienie przewodu za zaworem zwrotnym, gdy przepływ zostaje zatrzymany.

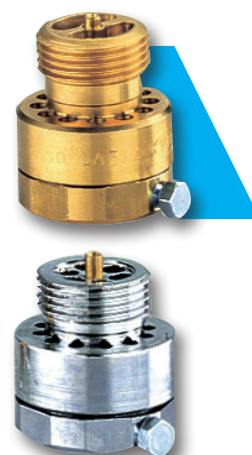
Korpus i zespół zamknięcia: mosiądz; uszczelka i membrana: NBR

Pozycja pracy pionowa (przepływ normalny w dół)

 P_{nom} 1,0 MPa, t_{max} =65°C. **Atest PZH**

Nr katalogowy	DN		PFA [bar]	Cena katalogowa [PLN]
	[cale]	[mm]		
149B2160	3/4"	20	10	358,96
149B2161*	3/4"	20	10	455,46

* – korpus: mosiądz chromowany

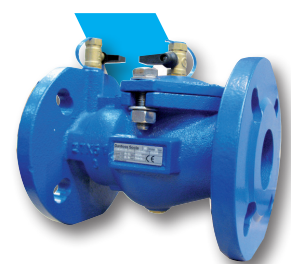


Rozdział 1.2

Zawory zwrotne antyskażeniowe EA

EA 453

Rodzina EA – zawór zwrotny antyskażeniowy kołnierzowy z możliwością nadzoru; zawór posiada otwór do kontroli szczelności zamknięcia.
Korpus: żeliwo sferoidalne; zespół zamknięcia: mosiądz DZR, stal nierdzewna, (polioksyfenylen); uszczelki: EPDM; kołnierze owiercone PN10/PN16
 P_{nom} patrz tabela, $t_{max}=100^{\circ}\text{C}$. **Atest PZH**

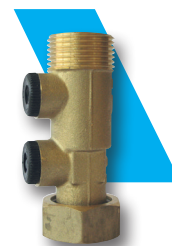


Nr katalogowy	DN		PFA [bar]	Cena katalogowa [PLN]
	[cale]	[mm]		
149B3831	2"	40/50	16	4176,43
149B3832	2 1/2"	65	16	4176,43
149B3833	3"	80	16	5169,95
149B3834	4"	100	16	7035,44
149B3836	6"	150	16	15579,84
149B3837	8"	200	10	30274,26
149B3838	10"	250	10	55807,91

Wymiary na stronie 19

EA 251

Rodzina EA – zawór zwrotny antyskażeniowy do montażu przy wodomierzu; zawór posiada otwór do kontroli szczelności zamknięcia; dodatkowo: otwór do odwodnienia pionu instalacji.
Korpus: mosiądz; zespół zamknięcia: POM (poliacetal); uszczelka: NBR (nityl); przyłącze gwint zewn. i półśrubunek
 P_{nom} 1,0 MPa, $t_{max}=80^{\circ}\text{C}$. **Atest PZH**



Nr katalogowy	Przyłącze [cale]	DN [mm]	PFA [bar]	Cena katalogowa [PLN]
149B2111	3/4"	15	10	98,03
149B2112	1"	20	10	242,41
149B2113	1 1/4"	25	10	665,95
149B2114	1 1/2"	32	10	847,97
149B2115	2"	40	10	1005,74

Wymiary na stronie 19

EA 251CC

Rodzina EA – zawór zwrotny antyskażeniowy do montażu przy wodomierzu.

Odmiana zaworu EA251 (patrz wyżej) w wykonaniu kątowym

Atest PZH

Nr katalogowy	Przyłącze [cale]	DN [mm]	PFA [bar]	Cena katalogowa [PLN]
149B3050	1/2"	15	10	250,33
149B3051	3/4"	20	10	403,52

Wymiary na stronie 19

**EA 271**

Rodzina EA – zawór zwrotny antyskażeniowy gwintowany zew.; zawór posiada otwór do kontroli

szczelności zamknięcia; dodatkowo: otwór do odwodnienia pionu instalacji.

Korpus: mosiądz; zespół zamknięcia: POM (poliacetal); uszczelka: NBR (nitryl);

 P_{nom} 1,0 MPa, t_{max} =80°C. **Atest PZH**

Nr katalogowy	Przyłącze [cale]	DN [mm]	PFA [bar]	Cena katalogowa [PLN]
149B2201K	1"	20	10	970,86
149F043461	1 1/4"	25	10	1019,36
149B2203K	1 1/2"	32	10	1149,75
149B2204K	2"	40	10	2076,43
149B2205K	2 1/2"	50	10	2226,07

Wymiary na stronie 20

**EA 291NF**

Rodzina EA – zawór zwrotny antyskażeniowy gwintowany wew.; zawór posiada otwór do kontroli

szczelności zamknięcia; dodatkowo: otwór do odwodnienia pionu instalacji.

Korpus: mosiądz; zespół zamknięcia: POM (poliacetal); uszczelka: NBR (nitryl);

 P_{nom} 1,0 MPa, t_{max} =80°C. **Atest PZH**

Nr katalogowy	Przyłącze [cale]	DN [mm]	PFA [bar]	Cena katalogowa [PLN]
149B2220	1/2"	15	10	107,96
149B2212	3/4"	20	10	116,62
149B2222	1"	25	10	198,46
149B2213	1 1/4"	32	10	365,44
149B2214	1 1/2"	40	10	481,78
149B2215	2"	50	10	805,92
149B2216	2 1/2"	50	10	1550,18

Wymiary na stronie 20

**EA 253**

Rodzina EA – zawór zwrotny antyskażeniowy gwintowany wew.; zawór posiada otwór do kontroli

szczelności zamknięcia; dodatkowo: otwór do odwodnienia pionu instalacji.

Korpus: żeliwo sferoidalne; zespół zamknięcia: mosiądz i stal nierdzewna; uszczelka: EPDM;

 P_{nom} 1,6 MPa, t_{max} =100°C. **Atest PZH**

Nr katalogowy	Przyłącze [cale]	DN [mm]	PFA [bar]	Cena katalogowa [PLN]
149B3810	2 1/2"	50	16	3019,70
149B3811	3"	65	16	4267,15

Wymiary na stronie 20

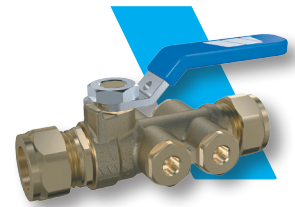


BASIC CC

Rodzina EA – zawór zwrotny antyskażeniowy ze zintegrowanym zaworem kulowym; zawór posiada otwór do kontroli szczelności zamknięcia; dodatkowo: otwór do odwodnienia pionu instalacji.

Korpus: mosiądz; zespół zamknięcia: POM (poliacetal); uszczelki: EPDM/PTFE;

P_{nom} 1,0 MPa, t_{max} =65°C (90°C 1h/dzień).



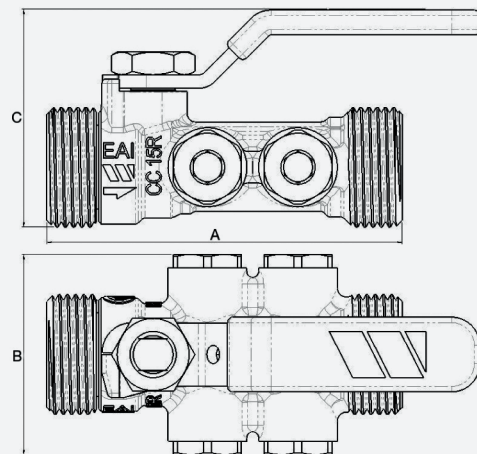
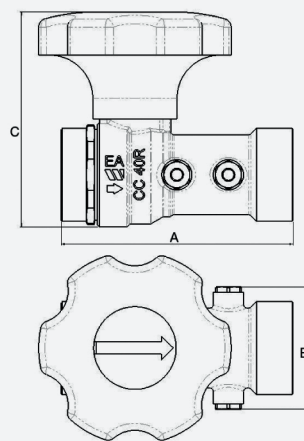
Nr katalogowy	DN [mm]	Przyłącza	PFA [bar]	Cena katalogowa [PLN]
149B044125	15	15 mm zacisk.	10	167,10
149B044127	20	22 mm zacisk.	10	217,62
149F047926	25	28 mm zacisk.	10	304,46
149F047922	15	1/2" gw/gw	10	281,36
149F047924	20	3/4" gw/gw	10	290,61
149F047927	25	1" gw/gw	10	349,73
149F047923	15	1/2" gz/gz	10	290,27
149F047925	20	3/4" gz/gz	10	292,58
149F047928	25	1" gz/gz	10	369,88
149F048946	25	1" półsub./gz	10	408,17
149F047930	32	gw/gw	10	447,13
149F047932	40	gw/gw	10	827,89
149F047933	50	gw/gw	10	922,34
149F047931	32	gz/gz	10	527,38
149F048584	40	gz/gz	10	742,02
149F049156		1/4" króciec spustowy		25,43



WYMIARY (mm)

BASIC CC DN 15-25 / 32-50

nr fabr.	A	B	C
149B044125	92	44	47
149B044127	99	48	53
149F047926	110	55	62
149F047922	80	44	47
149F047924	83	48	53
149F047927	93	55	62
149F047923	78	44	48
149F047925	82	48	53
149F047928	92	55	62
149F048946	83	48	53
149F047930	115	61	99
149F047932	135	71	125
149F047933	160	80	136
149F047931	111	61	99
149F048584	135	71	125



AKCESORIA

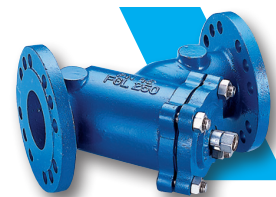
Y333P

Filtr siatkowy z osadnikiem kołnierzowy z zaworem upustowym.

Korpus: żeliwo szare (40-50 mm) lub sferoidalne (65-400 mm) epoksydowane; osadnik:

stal nierdzewna AISI304; uszczelka: EPDM

P_{nom} patrz tabela, $t_{max}=100^{\circ}C$ Atest PZH



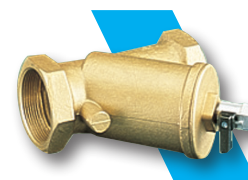
Nr katalogowy	DN [mm]	Kołnierze PN	PFA [bar]	Cena katalogowa [PLN]
149B3280	40	16	16	1049,98
149B3281	50	16	16	1049,98
149B3282	65	16	16	1049,98
149B3283	80	16	16	1326,38
149B3284	100	16	16	1716,32
149B3285	125	16	16	2615,37
149B3286	150	16	16	4121,39
149B3287	200	10	10	10024,58
149B23118	200	16	10	10024,58
149B3288	250	10	10	13799,91
149B23120	250	16	10	15654,94
149B3289	300	10	10	15307,82
149B23122	300	16	10	17627,02
149B3788	350	10	10	27829,69
149B3789	350	16	10	31076,26
149B3791	400	10	10	35562,13
149B3792	400	16	10	39736,35

Y222P

Filtr siatkowy z osadnikiem gwintowany wew. – z zaworem upustowym.

Korpus: miedź; osadnik: stal nierdzewna AISI304; uszczelka: fibra

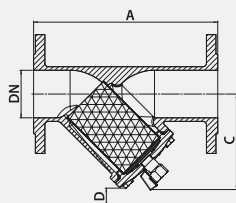
P_{nom} 2,5 MPa, $t_{max}=110^{\circ}C$ Atest PZH



Nr katalogowy	DN		PFA [bar]	Cena katalogowa [PLN]
	[cale]	[mm]		
149B5950	1/2"	15	25	332,59
149B5160	3/4"	20	25	332,59
149B5161	1"	25	25	399,78
149B5191	1 1/4"	32	25	441,73
149B5162	1 1/2"	40	25	662,64
149B5163	2"	50	25	909,29

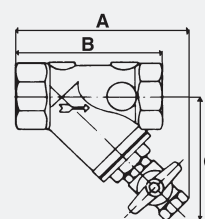
WYMIARY

Y333P



Ø mm	A mm	C mm	D mm	sito mm	Kg	KV m³/H
40	200	130	35	0.5	6.5	40.40
50	230	145	50	0.5	8.5	56.90
65	290	137	65	0.8	9.8	108.60
80	310	159	75	1.25	13.5	149.60
100	350	187	90	1.25	18	224.20
125	400	249	125	1.25	27.5	373.90
150	480	301	170	1.25	43	484.80
200	600	403	220	1.25	83	838.75
250	730	472	200	1.6	112	1111.50
300	850	508	250	1.6	160	1759.30
350	980	587	315	1.6	297	1719.20
400	1100	658	370	1.6	406	2160.52

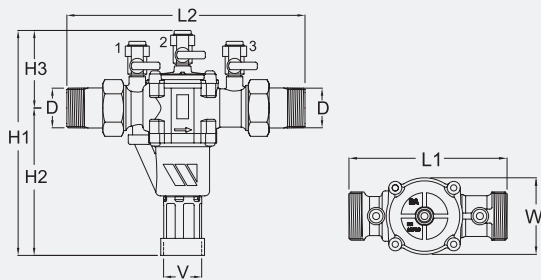
Y222P



Ø mm	A mm	B mm	C mm	sito mm	Kg	KV m³/H
15/21	63	60	40	0.5	0.18	3.40
20/27	93	69	69	0.5	0.41	6.50
26/34	101	87	73	0.5	0.57	9.32
33/42	125	106	84	0.5	0.86	18.50
40/49	129	117	91	0.5	1.18	23.15
50/60	145	147	103	0.5	1.81	48.50

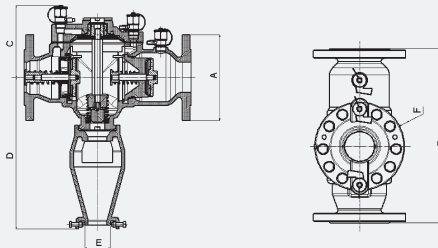
WYMIARY

BABM / BABMX



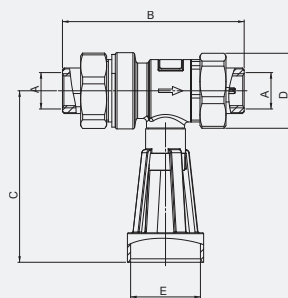
DN mm	D cale	V mm	L1 mm	L2 mm	H1 mm	H2 mm	H3 mm	W mm	Waga Kg
15	1/2	32	122	201	168.5	103	65.5	53	1.2
20	3/4	32	122	201	168.5	103	65.5	53	1.2
25	1	40	157	252	238	156	82	76	2.7
32	1 1/4	40	157	252	238	156	82	76	2.7
40	1 1/2	50	220	336	303.5	202.5	101	115	6.5
50	2	50	220	336	303.5	202.5	101	115	6.5

BA4760



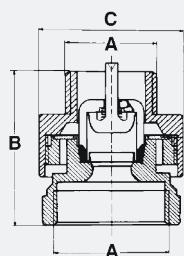
DN mm	Ø A mm	B mm	C mm	D mm	ØE mm	ØF mm	Waga Kg
65	185	356	155	326	63	180	26.25
80	200	440	173	337	63	200	33.00
100	220	530	201	434	80	255	65.00
150	285	630	230	456	80	310	92.00
200	340	763	272	499	80	390	150.00
250	395	763	272	499	80	390	161.00

CA 2096



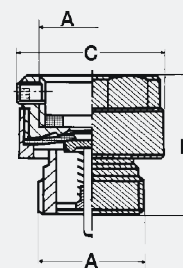
DN mm	A cale	B mm	C mm	D mm	E mm	Waga Kg
15	1/2	105	59	44	40	0.6
20	3/4	105	59	44	40	0.6

HD206



A cale		B mm	C mm	Waga Kg	KV
wlot GW	wylot GZ				m ³ /H
3/4	1/2	36	33	0.10	3.71

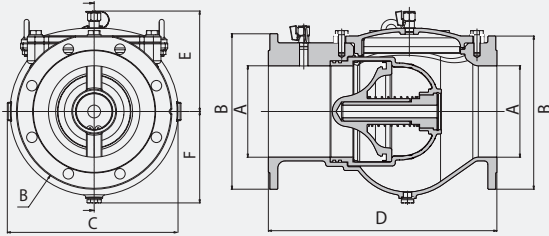
HA216



A cale		B mm	C mm	Waga Kg	KV
wlot GW	wylot GZ				m ³ /H
3/4	3/4	41	37	0.14	4.29

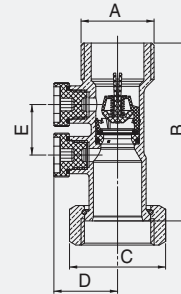
WYMIARY

EA 453



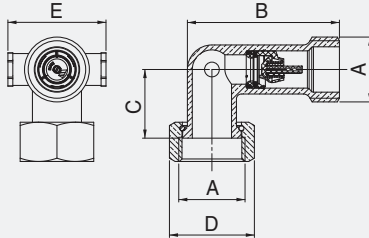
A mm	B mm	C mm	D mm	E mm	F mm	Waga Kg
40/50	165	-	200	113	80	7.65
60/65	185	-	240	118	93	11.45
80	200	-	260	131	98	14.36
100	222	-	300	141	115	20.2
150	285	-	400	197	144	42
200	340	380	500	220	200	65
250	400	438	600	256	235	94

EA 251



DN	A	B	C	D	E	Waga Kg	KV	
mm	cale	mm	mm	mm	mm	Kg	m ³ /H	
15	3/4	20/27	78	30	20	28	0.150	4.9
20	1	26/34	81	387	29	24	0.244	8.44
25	1 1/4	33/42	100	46	32	25	0.415	14
30	1 1/2	40/49	99	55	34	30	0.595	23
40	2	50/60	105	66	38	36	0.860	36.32

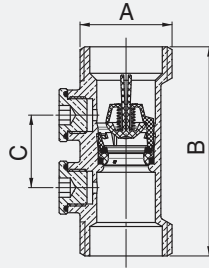
EA 251CC



DN	A	B	C	D	Waga Kg	KV	
mm	cale	mm	mm	mm	Kg	m ³ /H	
15	3/4	20/27	62	28	30	0.26	3.9
20	1	26/34	67	36	40	0.38	6.3

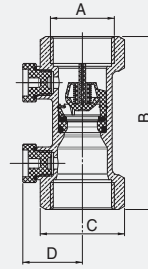
WYMIARY

EA 271



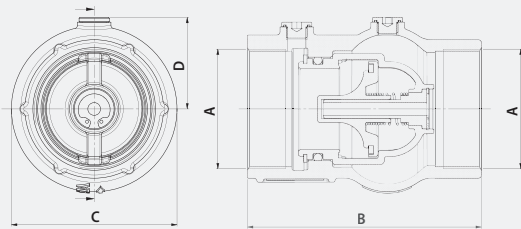
DN	A		B	C	Waga Kg	KV m ³ /H
	cale	mm	mm	mm		
1/2	3/4	20/27	65	20	0.24	5.1
3/4	1	26/34	75	24	0.18	9.1
1	1 1/4	33/42	80	34	0.34	4.8
1 1/4	1 1/2	40/49	110	30	0.52	21.81
1 1/2	2	50/60	120	34	0.73	35.36
2	2 1/2	66/76	150	39	1.33	57.2

EA 291NF



DN	A		B	C	D	Waga Kg	KV m ³ /H
	cale	mm	mm	mm	mm		
1/2	15/21	65	26	26	0.13	4.57	
3/4	20/27	75	30	28	0.19	9.2	
1	26/34	90	38	31	0.29	13.5	
1 1/4	33/42	110	48	34	0.57	23.9	
1 1/2	40/49	120	55	38	0.74	37.75	
2	50/60	150	68	43	1.22	62.45	
2 1/2	66/76	150	84	47	2.00	55.7	

EA 253



mm	A		B	C	D	Waga Kg
	mm	cale	mm	mm	mm	
50	147	2 1/2	106	58	2.6	
65	199	3	146	91	4.8	

Rozdział 2

Zawory regulacyjne

ZAWORY REGULACYJNE

Kontrola i stabilizacja parametrów płynów w instalacjach na zadanym poziomie.



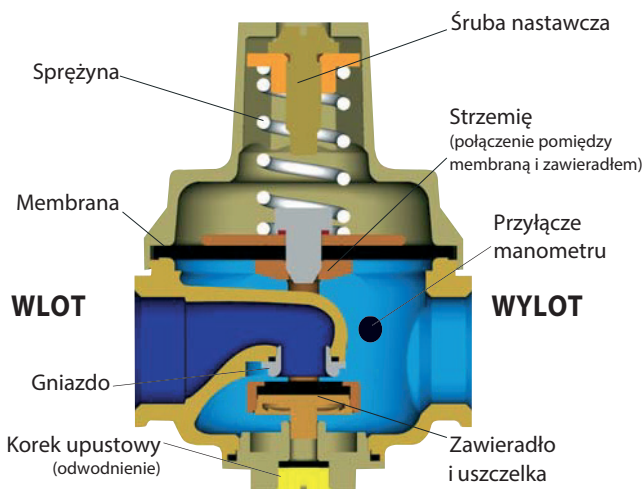
Pełna gama zaworów regulacyjnych, redukujących i stabilizujących ciśnienie, przepływ, poziom wody w zbiorniku oraz zaworów przeciwwuderzeniowych, ochrony pompy i innych.

Rozdział 2.1

Zawory regulacyjne serii DESBORDES

ZAWORY REGULACYJNE SERII DESBORDES

Przedstawiamy serię zaworów regulacyjnych Desbordes. Dzięki ich konstrukcji są niewrażliwe na zanieczyszczenia mechaniczne oraz osadzający się kamień i nie wymagają okresowego czyszczenia. Regulatory Desbordes są przeznaczone do instalacji wodociągowych, ciepłowniczych a także przemysłowych. Maksymalna temperatura medium do 80°C, maksymalne ciśnienie robocze do 25 bar, redukcja ciśnienia w zakresie 0,5 do 6 bar. Zawory mogą być montowane w dowolnym położeniu i mogą współpracować z takimi mediami jak: woda, powietrze i gazy naturalne, olej opałowy.



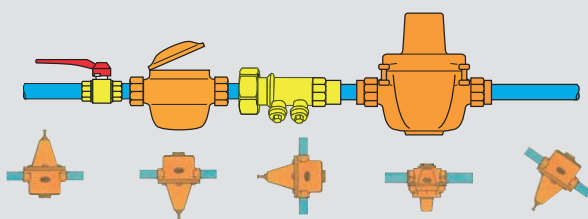
Ciśnienie na odpływie działa na spód membrany. Za każdym razem gdy jego wartość przekroczy nastawę zaworu, następuje ściśnięcie sprężyny i przymknięcie zaworu.

W przypadku braku poboru wody w instalacji za zaworem (tj. przy braku przepływu), ciśnienie wyjściowe jest równe wartości nastawy.

W chwili wystąpienia poboru wody, ciśnienie na wylocie spada a sprężyna oddziałując na membranę i zawieradło powoduje otwarcie zaworu.

Podczas długotrwałego przepływu, w zaworze występuje zjawisko samo-tłumienia, które płynnie ustawia i pozostawia system zamykania zaworu w wymaganej pozycji (zależnej od nastawy), zapobiegając ciągłemu zamykaniu/otwieraniu zaworu.

INSTALACJA



W wodnych instalacjach domowych regulatory ciśnienia SOCLA są instalowane za zestawem wodomierzowym, dzięki czemu zabezpieczają całą instalację wewnętrzną. W okresie, w którym występuje ryzyko zamarzania, zawór należy odvodnić. Zawory mogą być montowane w dowolnym położeniu (poziowym, pionowym, pochyłym), ale kierunek przepływu medium musi być zgodny ze strzałką na korpusie.

NASTAWA ZAWORU

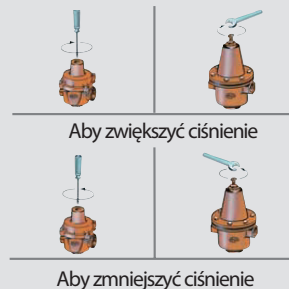
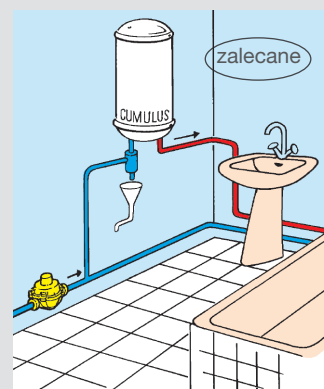
Wartość ciśnienia za zaworem (nastawa zaworu) powinna być zawsze ustawiana przy braku przepływu (zamknięte urządzenie odcinające za zaworem). Manometr za zaworem wskazuje wówczas ciśnienie statyczne w instalacji.

W celu zwiększenia wartości ciśnienia za zaworem:

- dokręcić śrubę nastawczą zaworu (zgodnie z ruchem wskazówek zegara),

W celu zmniejszenia wartości ciśnienia za zaworem:

- odkręcić śrubę nastawczą zaworu (przeciwnie do ruchu wskazówek zegara),
- umożliwić chwilowy przepływ i zmianę ciśnienia poprzez otwarcie i ponowne zamknięcie urządzenia odcinającego za zaworem,
- następnie dokręcić śrubę nastawczą do osiągnięcia wymaganej wartości ciśnienia.



7 BIS

Zawór redukcyjny gwintowany wew. serii DESBORDES.

Korpus: brąz; zespół zamknięcia: mosiądz; membrana i uszczelki: zbrojony NBR;

2 przyłącza 1/4" do kontroli ciśnienia, korek spustowy

Maks. ciśnienie na dopływie (przed zaworem): 16 bar

Zakres regulacji ciśnienia za zaworem: 1,0 do 5,5 bar – nastawa wstępna (fabryczna): 3 bary

 P_{nom} 1,6 MPa, t_{max} =80°C. **Atest PZH**

Nr katalogowy	DN		PFA [bar]	Cena katalogowa [PLN]
	[cale]	[mm]		
149B7209	1/2"	15	16	452,28
149B7210	3/4"	20	16	519,81
149B7552	1"	25	16	727,77
149B7553	1 1/4"	32	16	1346,43
149B7554	1 1/2"	40	16	1911,68
149B7555	2"	50	16	2868,14

Wymiary na stronie 29

11

Zawór redukcyjny gwintowany zew. serii DESBORDES.

Korpus: brąz; zespół zamknięcia: mosiądz/stal nierdzewna; membrana i uszczelki: zbrojony NBR;

2 przyłącza 1/4" do kontroli ciśnienia, korek spustowy.

Maks. ciśnienie na dopływie (przed zaworem): 25 bar

Zakres regulacji ciśnienia za zaworem: 1,0 do 5,5 bar – nastawa wstępna (fabryczna): 3 bary

 P_{nom} 2,5 MPa, t_{max} =80°C. **Atest PZH**

Nr katalogowy	DN		PFA [bar]	Cena katalogowa [PLN]
	[cale]	[mm]		
149B7054	1/2"	15	25	877,46
149B7055	3/4"	20	25	1123,81
149B7489	1"	25	25	1548,97
149B7548	1 1/4"	32	25	2549,31
149B7567	1 1/2"	40	25	3595,98
149B7565	2"	50	25	3978,45

Wymiary na stronie 29

11 BIS

Zawór redukcyjny gwintowany wew. serii DESBORDES.

Korpus: brąz; zespół zamknięcia: mosiądz/stal nierdzewna; membrana i uszczelki: zbrojony NBR;

2 przyłącza 1/4" do kontroli ciśnienia, korek spustowy.

Maks. ciśnienie na dopływie (przed zaworem): 25 bar

Zakres regulacji ciśnienia za zaworem: 1,0 do 5,5 bar – nastawa wstępna (fabryczna): 3 bary

 P_{nom} 2,5 MPa, t_{max} =80°C. **Atest PZH**

Nr katalogowy	DN		PFA [bar]	Cena katalogowa [PLN]
	[cale]	[mm]		
149B7056	1/2"	15	25	780,26
149B7057	3/4"	20	25	1027,70
149B7314	1"	25	25	1427,25
149B7549	1 1/4"	32	25	2014,95
149B7558	1 1/2"	40	25	3358,37
149B7561	2"	50	25	3668,38

Wymiary na stronie 29

10 BIS

Zawór redukcyjny gwintowany wew. serii DESBORDES.

Korpus: brąz; zespół zamknięcia: mosiądz/brąz/alu-brąz; membrana i uszczelki: zbrojony NBR; 2 przyłącza 1/4" do kontroli ciśnienia, korek spustowy.

Maks. ciśnienie na dopływie (przed zaworem): 25 bar

Zakres regulacji ciśnienia za zaworem: 1,0 do 6 bar – nastawa wstępna (fabryczna): brak

P_{nom} 2.5 MPa, t_{max} =80°C. **Atest PZH**



Nr katalogowy	DN		PFA [bar]	Cena katalogowa [PLN]
	[cale]	[mm]		
149B7004	1/2"	15	25	1000,50
149B7005	3/4"	20	25	1287,08
149B7006	1"	25	25	1793,05
149B7007	1 1/4"	32	25	3306,17
149B7008	1 1/2"	40	25	4659,22
149B7009	2"	50	25	6479,10
149B7011	2 1/2"	65	25	10747,40
149B7012	3"	80	25	14126,19
149B7225	4"	100	25	25675,62

Wymiary na stronie 29

10 TER

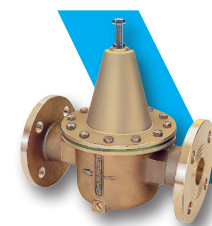
Zawór redukcyjny kołnierzowy serii DESBORDES.

Korpus: brąz; zespół zamknięcia: mosiądz/brąz/alu-brąz; membrana i uszczelki: zbrojony NBR; 2 przyłącza 1/4" do kontroli ciśnienia, korek spustowy.

Maks. ciśnienie na dopływie (przed zaworem): 16 bar

Zakres regulacji ciśnienia za zaworem: 1,0 do 6 bar – nastawa wstępna (fabryczna): brak

P_{nom} 1,6 MPa, t_{max} =80°C. **Atest PZH**



Nr katalogowy	DN		PFA [bar]	Cena katalogowa [PLN]
	[cale]	[mm]		
149B7032	1 1/4"	32	16	7990,89
149B7033	1 1/2"	40	16	9893,35
149B7034	2"	50	16	12746,14
149B7036	2 1/2"	65	16	19552,44
149B7037	3"	80	16	24349,00
149B7226	4"	100	16	35797,22

Wymiary na stronie 30

DRVD PN16

Zawór redukcyjny – służy do automatycznej redukcji i stabilizacji ciśnienia za zaworem na żądanym poziomie, niezależnie od wahań ciśnienia na dopływie i rozbioru wody w sieci. Korpus: żeliwo sferoidalne epoksydowane; grzyb: mosiądz; uszczelki: NBR (Nitryl); pierścień: brąz; przyłącza kołnierkowe PN16.

P_{nom} patrz tabela, $t_{max}=40^{\circ}C$. **Atest PZH**



Nr katalogowy	DN [mm]	Nastawa [bar]	PFA [bar]	Cena katalogowa [PLN]
0504053	50	1,5 – 6,0	16	7221,85
0504068	65	1,5 – 6,0	16	8864,25
0504083	80	1,5 – 6,0	16	9909,90
0504103	100	1,5 – 6,0	16	15967,10
0504128	125	1,5 – 6,0	16	24677,84
0504153	150	1,5 – 6,0	16	32277,67
0504203	200	1,5 – 6,0	16	59346,16
0504054	50	2,0 – 8,0	16	7438,49
0504069	65	2,0 – 8,0	16	9130,17
0504084	80	2,0 – 8,0	16	10207,20
0504104	100	2,0 – 8,0	16	16446,10
0504129	125	2,0 – 8,0	16	25418,19
0504154	150	2,0 – 8,0	16	33246,00
0504204	200	2,0 – 8,0	16	61126,55
0504055	50	4,0 – 12,0	16	7582,91
0504070	65	4,0 – 12,0	16	9307,46
0504085	80	4,0 – 12,0	16	10405,38
0504105	100	4,0 – 12,0	16	16765,45
0504130	125	4,0 – 12,0	16	25911,74
0504155	150	4,0 – 12,0	16	33891,54
0504205	200	4,0 – 12,0	16	62313,47

Wymiary na stronie 30

DRVD PN25

Zawór DRVD z przyłączami kołnierzowymi PN25.

Nr katalogowy	DN [mm]	Nastawa [bar]	PFA [bar]	Cena katalogowa [PLN]
0504050	50	1,5 – 6,0	25	7510,70
0504065	65	1,5 – 6,0	25	9218,81
0504080	80	1,5 – 6,0	25	10306,28
0504100	100	1,5 – 6,0	25	16605,79
0504125	125	1,5 – 6,0	25	25664,94
0504150	150	1,5 – 6,0	25	33568,76
0504200	200	1,5 – 6,0	25	61720,01
0504051	50	2,0 – 8,0	25	7736,04
0504066	65	2,0 – 8,0	25	9495,37
0504081	80	2,0 – 8,0	25	10615,50
0504101	100	2,0 – 8,0	25	17103,94
0504126	125	2,0 – 8,0	25	26434,91
0504151	150	2,0 – 8,0	25	34575,83
0504201	200	2,0 – 8,0	25	63571,60
0504052	50	4,0 – 12,0	25	7886,24
0504067	65	4,0 – 12,0	25	9679,74
0504082	80	4,0 – 12,0	25	10821,60
0504102	100	4,0 – 12,0	25	17436,06
0504127	125	4,0 – 12,0	25	26948,20
0504152	150	4,0 – 12,0	25	35247,22
0504202	200	4,0 – 12,0	25	64806,02

Wymiary na stronie 30

DOMOWE ZAWORY PRZECIWUDERZENIOWE

Zawory do montażu w instalacjach wewnętrznych w celu tłumienia uderzeń hydraulicznych.

Korpus: mosiądz chromowany; części wewnętrzne: mosiądz/stal/stal nierdzewna; membrana i uszczelki: zbrojony NBR;
 P_{nom} 0.4 MPa, t_{max} =80°C. **Atest PZH**

21

ZAWÓR PRZECIWUDERZENIOWY PROSTY GWINT. ZEW.

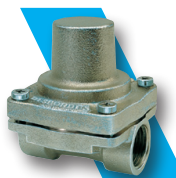
Nr katalogowy	DN [cale]	Przyłącza	Cena katalogowa [PLN]
149B7138	3/4"	gwint zew.	577,22



21BIS D

ZAWÓR PRZECIWUDERZENIOWY PROSTY GWINT. WEW.

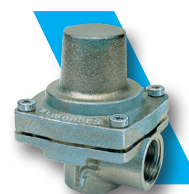
Nr katalogowy	DN [cale]	Przyłącza	Cena katalogowa [PLN]
149B7243	1/2"	gwint wew.	432,09



21BIS E

ZAWÓR PRZECIWUDERZENIOWY KĄTOWY GWINT. WEW.

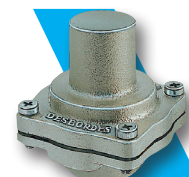
Nr katalogowy	DN [cale]	Przyłącza	Cena katalogowa [PLN]
149B7244	1/2"	gwint wew.	432,09



21BIS EB

ZAWÓR PRZECIWUDERZENIOWY NA KONIEC RUROCIĄGU GWINT. WEW.

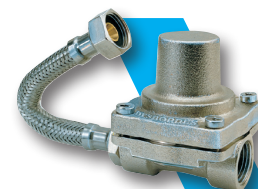
Nr katalogowy	DN [cale]	Przyłącza	Cena katalogowa [PLN]
149B7245	3/4"	gwint wew.	381,56



21BIS FLEX

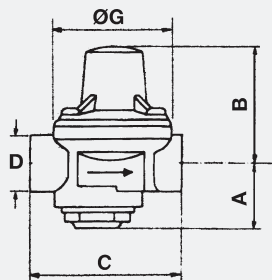
ZAWÓR PRZECIWUDERZENIOWY PROSTY GWINT. WEW. Z WĘŻEM.

Nr katalogowy	DN [cale]	Przyłącza	Cena katalogowa [PLN]
149B7246	1/2"	gwint wew.	748,94



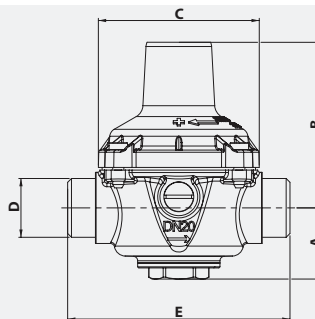
WYMIARY

7 BIS



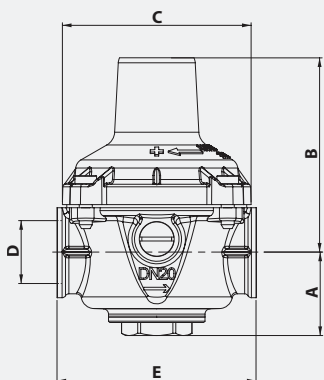
D	DN	A	B	C	G	Waga	
mm	cale	mm	mm	mm	mm	Kg	
15	15/21	1/2	30	56	64.5	50	0.5
20	20/27	3/4	33.5	61	70	57	0.6
25	26/34	1	30	68	81	70	0.95
32	33/42	1 1/4	34.5	91	97	81	1.55
40	40/49	1 1/2	36.5	106	110	92	2.05
50	50/60	2	45.5	106	135	120	3.70

11



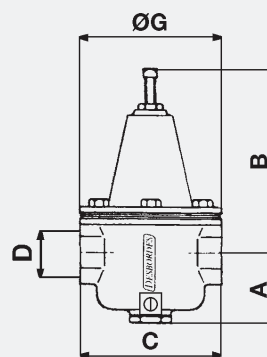
DN	D	A	B	C	E	Waga	
mm	mm	cale	mm	mm	mm	Kg	
15	15/21	1/2	31	60	59	85	0.70
20	20/27	3/4	32	75	73	100	0.90
25	26/34	1	40	102	94	122	2.00
32	33/42	1 1/4	51	179	104	132	3.90
40	40/49	1 1/2	46	185	104	132	5.00
50	50/60	2	54	194	104	146	5.30

11 BIS



DN	D	A	B	C	E	Waga	
mm	mm	cale	mm	mm	mm	Kg	
15	15/21	1/2	31	60	59	66	0.70
20	20/27	3/4	32	75	73	76.5	0.90
25	26/34	1	40	102	94	98	1.90
32	33/42	1 1/4	51	179	104	126	3.90
40	40/49	1 1/2	46	185	104	132	4.20
50	50/60	2	54	194	104	146	5.20

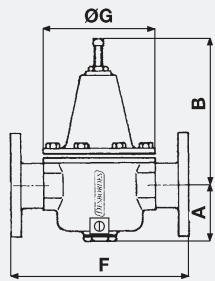
10 BIS



DN	D	A	B	C	G	Waga
mm	cale	mm	mm	mm	mm	Kg
10	3/8	12/17	48	120	92	1.25
15	1/2	15/21	48	120	92	1.25
20	3/4	20/27	55	130	108	1.75
25	1	26/34	60	160	123	2.70
32	1 1/4	33/42	77	180	155	4.80
40	1 1/2	40/49	84	205	172	6.50
50	2	50/60	105	235	198	9.80
65	2 1/2	66/76	118	270	215	13.5
80	3	80/90	143	300	234	17.9
100	4	102/114	120	350	250	33.6

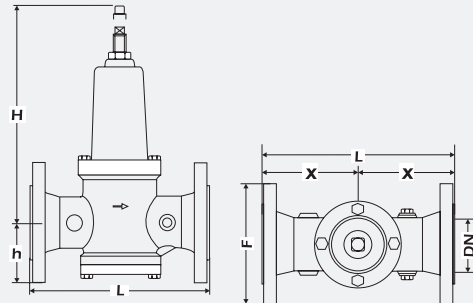
WYMIARY

10 TER
10 TER RC



DN	A	B	F	G	Waga	
mm	cale	mm	mm	mm	Kg	
32	1 1/4	77	180	240	155	8.50
40	1 1/2	84	205	260	172	10.9
50	2	105	235	288	198	14.3
65	2 1/2	118	270	305	215	21.3
80	3	143	300	330	234	27.9
100	4	120	350	385	260	50.0

DRVD



DN	L	H	h	F	Waga
mm	mm	mm	mm	mm	Kg
50	230	300	83	165	14,40
65	290	350	90	185	23,00
80	310	390	100	200	36,70
100	350	440	121	220	40,90
125	400	560	152	250	50,00
150	450	670	169	285	63,00
200	550	1050	234	340	79,00



Rozdział 2.2

Zawory regulacyjne serii C

WODA I POWIETRZE W SIECIACH ZEWNĘTRZNYCH

Jakiegokolwiek jest zastosowanie wody – gospodarczo-bytowe, rolnicze czy przemysłowe – jest ona rozprowadzana za pośrednictwem połączonych w sieć rurociągów. Każda nowa instalacja, każdy nowy odcinek lub rozwinięcie sieci (budynki, zakład przemysłowy, itd.) zaburza równowagę ciśnień lub powoduje gromadzenie się powietrza w instalacji. Zadaniem zaworów regulacyjnych jest przywrócenie równowagi przez regulację rozbioru wody i parametrów przepływu z uwzględnieniem wstępnie ustalonych priorytetów.



Dla wszystkich zaworów serii C
PN10/16 oraz PN25
DN40 do 200: kategoria 4.3
DN250 i 300: kategoria I

Przyłącza kołnierzowe zgodnie z PN-EN 1092-2

DOBÓR ŚREDNICY ZAWORU

Aby poprawnie dokonać doboru wielkości zaworu i uniknąć tym samym niepożądanych zjawisk podczas jego eksploatacji (hałas, szybkie zużycie, niewłaściwa regulacja), które to zjawiska są efektem `dużej średnicy zaworu, należy posłużyć się powyższą tabelą.

DN	Q_{min}	Q_{max}
	m^3/h	m^3/h
1 1/2"	0,520	20,34
40 mm	0,675	32,00
50 mm	0,675	32,00
65 mm	0,855	54,00
80 mm	1,60	82,00
100 mm	2,72	127,00
125 mm	4,40	199,00
150 mm	5,28	286,00
200 mm	13,5	509,00
250 mm	25,0	795,00
300 mm	40,9	1145,00

Pokrywa (PN25) wykonana z żeliwa szarego/sferoidalnego, epoksydowana

Membrana: zbrojony EPDM

Płaska uszczelka EPDM

Optywowe gniazdo, wymienne, wykonane ze stali nierdzewnej

Przyłącza obwodu pilotowego

Korpus zaworu (PN25) wykonany z żeliwa szarego/sferoidalnego epoksydowanego

Wskaźnik położenia z odpowietrznikiem

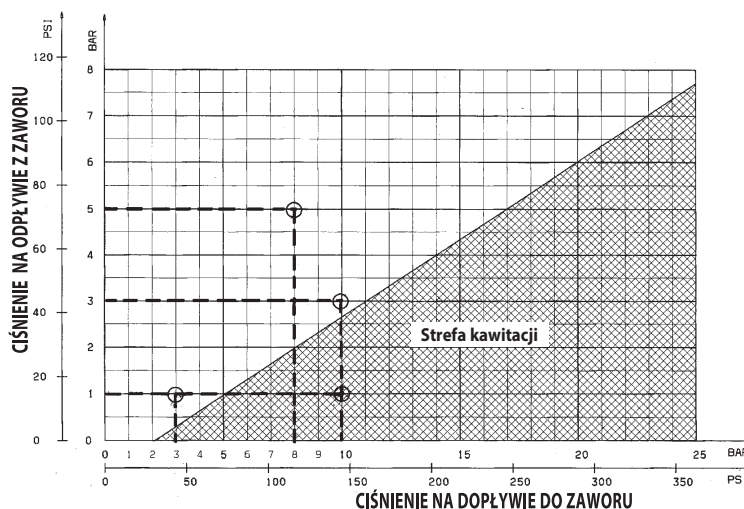
Przyłącza obwodu pilotowego

Śruby i nakrętki ze stali nierdzewnej

Korek spustowy

WYKRES KAWITACJI

Zbyt duża różnica ciśnień, czy też zbyt niskie ciśnienie na odpływie zaworu, mogą być przyczyną jego uszkodzenia wskutek kawitacji. Aby tego uniknąć, należy posługiwać się wykresem kawitacji i jeżeli to konieczne stosować stopniowanie redukcji ciśnienia, poprzez zastosowanie kilku zaworów zainstalowanych szeregowo. W przypadku zaworów serii C zespół zamknięcia wykonany ze stali nierdzewnej jest standardem.

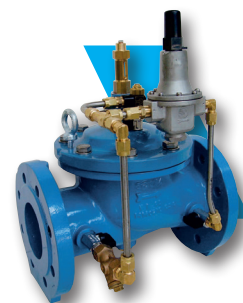


ZAWORY REDUKCYJNE**C101**

Zawór redukcyjny – służy do automatycznej redukcji i stabilizacji ciśnienia za zaworem na żądanym poziomie, niezależnie od wahań ciśnienia na dopływie i rozbioru wody w sieci.

Korpus: żeliwo epoksydowane; zespół zamknięcia: stal nierdzewna; membrana i uszczelki: zbrojony EPDM; obwód pilotowy: mosiądz i stal nierdzewna; przyłącza kołnierzowe.

P_{nom} patrz tabela, $t_{max}=90^{\circ}C$. **Atest PZH**



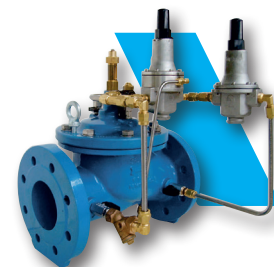
Nr katalogowy	DN [mm]	Kołnierze PN	PFA [bar]	Cena katalogowa [PLN]
149B001158	40	10/16/25	25	11611,13
149B001175	50	10/16/25	25	11611,13
149B10106N	65	10/16/25	25	12696,36
149B10108N	80	10/16/25	25	17339,05
149B10110N	100	10/16	16	22139,57
149B10111N	125	10/16	16	27403,70
149B10112N	150	10/16	16	32512,57
149B10114N	200	10	10	43350,56
149B10115N	250	10	10	56355,28
149B10116N	300	10	10	76326,87

ZAWORY PIERWSZEŃSTWA**C104**

Zawór pierwszeństwa – redukuje i stabilizuje na żądanym poziomie ciśnienie na odpływie, zabezpieczając jednocześnie ciśnienie na dopływie przed spadkiem poniżej zadanej minimalnej wartości (funkcja priorytetowa/nadrzędna).

Korpus: żeliwo epoksydowane; zespół zamknięcia: stal nierdzewna; membrana i uszczelki: zbrojony EPDM; obwód pilotowy: mosiądz i stal nierdzewna; przyłącza kołnierzowe.

P_{nom} patrz tabela, $t_{max}=90^{\circ}C$. **Atest PZH**



Nr katalogowy	DN [mm]	Kołnierze PN	PFA [bar]	Cena katalogowa [PLN]
149B001388	40	10/16/25	25	16100,94
149B001389	50	10/16/25	25	16100,94
149B10406N	65	10/16/25	25	17494,42
149B10408N	80	10/16/25	25	22449,05
149B10410N	100	10/16	16	27092,86
149B10411N	125	10/16	16	32512,57
149B10412N	150	10/16	16	37156,60
149B10414N	200	10	10	50316,47
149B10415N	250	10	10	65023,94
149B10416N	300	10	10	79732,85

ZAWORY PIERWSZEŃSTWA

C301

Zawór pierwszeństwa – zabezpiecza ciśnienie na dopływie przed spadkiem poniżej zadanej minimalnej wartości (funkcja priorytetowa/nadrzędna).

Korpus: żeliwo epoksydowane; zespół zamknięcia: stal nierdzewna; membrana i uszczelki: zbrojony EPDM; obwód pilotowy: mosiądz i stal nierdzewna; przyłącza kołnierzowe.

P_{nom} patrz tabela, $t_{max}=90^{\circ}C$. **Atest PZH**



Nr katalogowy	DN [mm]	Kołnierze PN	PFA [bar]	Cena katalogowa [PLN]
149B007872	40	10/16/25	25	11921,97
149B007875	50	10/16/25	25	11921,97
149B30106N	65	10/16/25	25	13778,91
149B30108N	80	10/16/25	25	18579,44
149B30110N	100	10/16	16	23222,26
149B30111N	125	10/16	16	27867,40
149B30112N	150	10/16	16	34060,24
149B30114N	200	10	10	46445,64
149B30115N	250	10	10	60378,78
149B30116N	300	10	10	78958,28

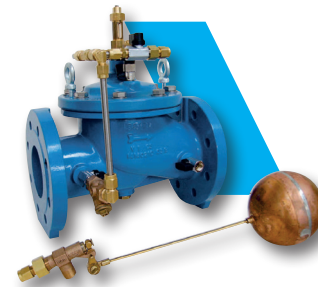
ZAWORY REGULACYJNE

C701

Zawór regulacyjny – utrzymuje stały poziom wody w zbiorniku przy pomocy zaworu pływakowego.

Korpus: żeliwo epoksydowane; zespół zamknięcia: stal nierdzewna; membrana i uszczelki: zbrojony EPDM; obwód pilotowy: mosiądz i stal nierdzewna; przyłącza kołnierzowe.

P_{nom} patrz tabela, $t_{max}=90^{\circ}C$.



Nr katalogowy	DN [mm]	Kołnierze PN	PFA [bar]	Cena katalogowa [PLN]
149B010458	40	10/16/25	10	16720,02
149B010463	50	10/16/25	10	16720,02
149B70106N	65	10/16/25	10	18268,82
149B70108N	80	10/16/25	10	22294,87
149B70110N	100	10/16	10	25081,84
149B70111N	125	10/16	10	30343,44
149B70112N	150	10/16	10	37467,27
149B70114N	200	10	10	50781,48
149B70115N	250	10	10	67655,33
149B70116N	300	10	10	82518,45

C717

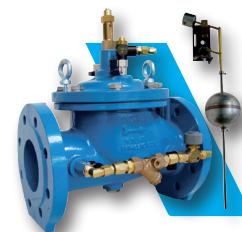
Zawór regulacyjny – reguluje poziom wody w zbiorniku przy pomocy zaworu pływakowego – otwiera się po osiągnięciu minimalnego poziomu wody i uzupełnia zbiornik do poziomu maksymalnego.

Korpus: żeliwo epoksydowane; zespół zamknięcia: stal nierdzewna; membrana i uszczelki: zbrojony EPDM; obwód pilotowy: mosiądz i stal nierdzewna; przyłącza kołnierzowe.

P_{nom} patrz tabela, $t_{max}=90^{\circ}C$.

Atest PZH

Nr katalogowy	DN [mm]	Kołnierze PN	PFA [bar]	Cena katalogowa [PLN]
149B010543	40	10/16/25	10	22603,15
149B010544	50	10/16/25	10	22603,15
149B71706N	65	10/16/25	10	25700,93
149B71708N	80	10/16/25	10	25854,95
149B71710N	100	10/16	10	28332,36
149B71711N	125	10/16	10	33285,77
149B71712N	150	10/16	10	39634,15
149B71714N	200	10	10	62546,54
149B71715N	250	10	10	83137,29
149B71716N	300	10	10	117663,74

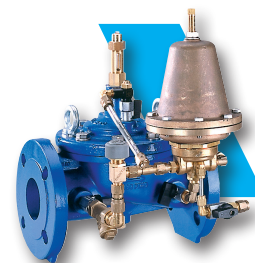
**ZAWORY REGULACYJNE****C201**

Zawór regulacyjny – utrzymuje stały poziom wody w zbiorniku i zapobiega jego przelaniu przy pomocy zaworu pilotowego.

Korpus: żeliwo epoksydowane; zespół zamknięcia: stal nierdzewna; membrana i uszczelki: zbrojony EPDM; obwód pilotowy: mosiądz i stal nierdzewna; przyłącza kołnierzowe

P_{nom} patrz tabela, $t_{max}=90^{\circ}C$.

Nr katalogowy	DN [mm]	Kołnierze PN	PFA [bar]	Cena katalogowa [PLN]
149B002294	40	10/16/25	25	16256,44
149B002299	50	10/16/25	25	16256,44
149B20106N	65	10/16/25	25	17494,42
149B20108N	80	10/16/25	25	22294,87
149B20110N	100	10/16	16	27092,86
149B20111N	125	10/16	16	32512,57
149B20112N	150	10/16	16	37311,92
149B20114N	200	10	10	50161,22
149B20115N	250	10	10	65023,94
149B20116N	300	10	10	82829,20



ZAWORY UPUSTOWE

C401

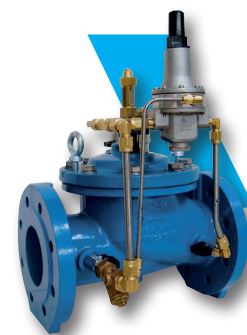
Zawór regulacyjny – upustowy – kontroluje i zabezpiecza ciśnienie na dopływie przed wzrostem powyżej żądanego maksymalnego poziomu.

Korpus: żeliwo epoksydowane; zespół zamknięcia: stal nierdzewna; membrana i uszczelki: zbrojony EPDM; obwód pilotowy: mosiądz i stal nierdzewna; przyłącza kołnierzowe.

P_{nom} patrz tabela, $t_{max}=90^{\circ}C$.

Atest PZH

Nr katalogowy	DN [mm]	Kołnierze PN	PFA [bar]	Cena katalogowa [PLN]
149B008015	40	10/16/25	25	11921,97
149B008022	50	10/16/25	25	11921,97
149B40106N	65	10/16/25	25	13778,91
149B40108N	80	10/16/25	25	18579,44
149B40110N	100	10/16	16	23222,26
149B40111N	125	10/16	16	27867,40
149B40112N	150	10/16	16	34060,24
149B40114N	200	10	10	46445,64
149B40115N	250	10	10	60378,78
149B40116N	300	10	10	78958,28



ZAWORY ODCINAJĄCE

C801

Automatyczny zawór odcinający – normalnie zamknięty, wyposażony w obwód pilotowy z zaworem elektromagnetycznym, sterujący pracą zaworu głównego. Podanie zasilania powoduje otwarcie zaworu. Zdjęcie zasilania zamyka zawór. Zawór normalnie otwarty typ C802 dostępny jako opcja (obowiązują ceny C801).

Korpus: żeliwo epoksydowane; zespół zamknięcia: stal nierdzewna; membrana i uszczelki: zbrojony EPDM; obwód pilotowy: mosiądz i stal nierdzewna; przyłącza kołnierzowe.

P_{nom} patrz tabela, $t_{max}=90^{\circ}C$. Sygnał sterujący do wyboru: 12 V DC, 24 V DC (15 W), 24 V AC, 230 V AC (9 W)

Nr katalogowy	DN [mm]	Kołnierze PN	PFA [bar]	Cena katalogowa [PLN]
149B010597	40	10/16/25	25	14553,38
149B010600	50	10/16/25	25	14553,38
149B80106N	65	10/16/25	25	19043,31
149B80108N	80	10/16/25	25	19043,31
149B80110N	100	10/16	16	21674,57
149B80111N	125	10/16	16	27867,40
149B80112N	150	10/16	16	32512,57
149B80114N	200	10	10	52638,54
149B80115N	250	10	10	68429,91
149B80116N	300	10	10	101097,87



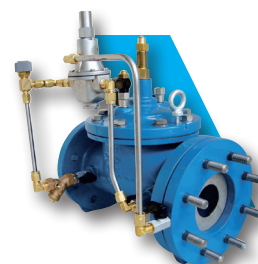
ZAWORY STABILIZACYJNE

C901

Zawór regulacyjny – stabilizujący przepływ – utrzymuje stałe, zadane natężenie przepływu, niezależnie od zmian ciśnienia na dopływie i odpływie.

Korpus: żeliwo epoksydowane; zespół zamknięcia: stal nierdzewna; membrana i uszczelki: zbrojony EPDM; obwód pilotowy: mosiądz i stal nierdzewna; przyłącza kołnierzowe.

P_{nom} patrz tabela, $t_{max}=90^{\circ}C$. **Atest PZH**



Nr katalogowy	DN [mm]	Kołnierze PN	PFA [bar]	Cena katalogowa [PLN]
149B011432	40	10/16/25	25	15481,96
149B011441	50	10/16/25	25	15481,96
149B90106N	65	10/16/25	25	17030,83
149B90108N	80	10/16/25	25	21674,57
149B90110N	100	10/16	16	26320,02
149B90111N	125	10/16	16	32047,80
149B90112N	150	10/16	16	37775,56
149B90114N	200	10	10	51554,58
149B90115N	250	10	10	67347,15
149B90116N	300	10	10	86698,66

C906

Zawór nadprędkości – zamyka się, jeżeli prędkość przepływu medium w rurociągu przekroczy nastawioną wartość, np. w przypadku uszkodzenia sieci. Zawór stosowany jest, kiedy wymagane jest zabezpieczenie przed przekroczeniem dopuszczalnej prędkości przepływu lub zabezpieczenie przed skutkami przerwania rurociągu. W przypadku przekroczenia nastawionej prędkości przepływu zawór zamyka się i pozostaje zamknięty do chwili ręcznego odblokowania.

Korpus: żeliwo epoksydowane; zespół zamknięcia: stal nierdzewna; membrana i uszczelki: zbrojony EPDM; obwód pilotowy: mosiądz i stal nierdzewna; przyłącza kołnierzowe.

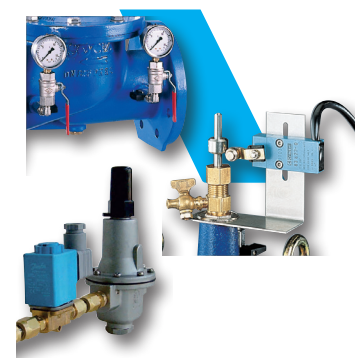
P_{nom} patrz tabela, $t_{max}=90^{\circ}C$.



Nr katalogowy	DN [mm]	Kołnierze PN	PFA [bar]	Cena katalogowa [PLN]
149B022653	40	10/16/25	25	32822,12
149B015519	50	10/16/25	25	32822,12
149B90606N	65	10/16/25	25	35144,08
149B90608N	80	10/16/25	25	37156,60
149B90610N	100	10/16	16	40253,01
149B90611N	125	10/16	16	53876,56
149B90612N	150	10/16	16	55736,09
149B90614N	200	10	10	91343,83
149B90615N	250	10	10	126951,62
149B90616N	300	10	10	152807,98

OPCJE

Typ	Opis	DN	Cena katalogowa [PLN]
MANOMETRY	Dwa manometry wraz z zaworami odcinającymi i kurkami spustowymi	1 1/2" do 300	1205,05
ZAWÓR ELEKTRO-MAGNETYCZNY	2-drogowy zawór elektromagnetyczny – PFA 25 bar – normalnie zamknięty	1 1/2" do 300	3464,59
	2-drogowy zawór elektromagnetyczny – PFA 25 bar – normalnie otwarty	1 1/2" do 300	3464,59
WSKAŹNIK POŁOŻENIA	Mechaniczny mikrowyłącznik do potwierdzenia otwarcia/zamknięcia zaworu głównego	1 1/2" do 300	6627,87
MONTAŻ PIONOWY	Zawór przystosowany do montażu w pionie	65 do 150	753,16
		200 do 300	1845,25



OPCJONALNY OWIERT KOŁNIERZY

Poniższa tabela zawiera dopłaty do cen katalogowych za niestandardowy owiert kołnierzy

DN	Standard	Dopłata PLN
40	10/16/25	743,17
50	10/16/25	743,17
65	10/16/25	743,17
80	10/16/25	894,35
100	10/16	1045,72
125	10/16	1260,4
150	10/16	1499,71
200	10	1977,51
250	10	2645,91
300	10	3401,57

INNE OPCJE

- OBWÓD PILOTOWY ZE STALI NIERDZEWNEJ
- USZCZELKI ZAWORU GŁÓWNEGO I PILOTA Z VITONU (FKM)

ZAWORY UPUSTOWE

AB900

Zawór upustowy – nadciśnieniowy, chroni instalację przed skutkami nadmiernego wzrostu ciśnienia (uderzenia hydraulicznego), umożliwiając ewakuację medium poza jej obręb.

Korpus: żeliwo epoksydowane/stal epoksydowana; zespół zamknięcia: stal nierdzewna/brąz/stal; membrana i uszczelki: EPDM/poliuretan; przyłącze kołnierzowe.

P_{nom} patrz tabela, $t_{max}=60^{\circ}C$. Atest PZH

Nr katalogowy	DN [mm]	Kołnierze PN	PFA [bar]	Cena katalogowa [PLN]
149B5891	60	10/16	16	22739,84
149B5892	65	10/16	16	22739,84
149B5893	80	10/16	16	23767,55
149B5894	100	10/16	16	26872,63
149B5895	125	10/16	16	38220,58
149B5896	150	10/16	16	64065,45
149B5897	200	10 lub 16	10 lub 16	69225,72



Dostępne nastawy:

A: 1 do 7 bar

B: 6 do 12 bar

C: 10 do 16 bar

Dla DN200:

149B5897A (PN10): 1 do 10 bar

149B5897C (PN16): 9 do 16 bar

AB900

Zawór upustowy – nadciśnieniowy, chroni instalację przed skutkami nadmiernego wzrostu ciśnienia (uderzenia hydraulicznego), umożliwiając ewakuację medium poza jej obręb.

Korpus: żeliwo epoksydowane/stal epoksydowana; zespół zamknięcia: stal nierdzewna/brąz/stal; membrana i uszczelki: EPDM/poliuretan; przyłącze kołnierzowe.

P_{nom} 2.5 MPa, $t_{max}=60^{\circ}C$. Atest PZH

Nr katalogowy	DN [mm]	Kołnierze PN	PFA [bar]	Cena katalogowa [PLN]
149B009172	60	25	25	24795,09
149B009174	65	25	25	24795,09
149B009175	80	25	25	27375,23
149B009176	100	25	25	28403,16
149B009178	125	25	25	37717,69
149B009179	150	25	25	62600,54

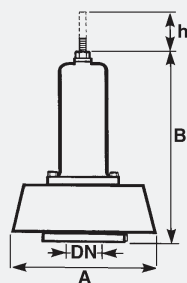


Dostępne nastawy:

D: 16 do 25 bar

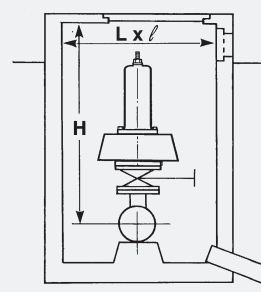
WYMIARY

AB900



DN	A mm	B mm	h mm	Kg
60	380	510	120	30
65	380	510	120	30
80	380	510	120	32
100	400	520	120	36
125	570	550	130	65
150	570	550	150	80
200	690	700	180	120

INSTALACJA AB900



DN	H mm	L x I mm
60-65	1200	1500 x 1500
80	1200	1500 x 1500
100	1200	1500 x 1500
125	1500	1700 x 1700
150	1500	1700 x 1700
200	1700	1700 x 1700

Rozdział 2.3

Manometry i akcesoria

212 AD

Manometr do szybkiej inspekcji ciśnienia.

Nr katalogowy	DN [cale]	Skala [bar]	Cena katalogowa [PLN]
149B7145	8 – 20	10	387,22



212 G

Manometr wskazówkowy, radialny – gwintowany zew. z wypełnieniem glicerynowym, odporny na wstrząsy i drgania. Korpus: stal nierdzewna; średnica korpusu 50 mm.



Nr katalogowy	DN [cale]	Skala [bar]	Cena katalogowa [PLN]
149B7139	1/4"	1	227,67
149B7143	1/4"	4	227,67
149B7144	1/4"	6	227,67
149B7140	1/4"	10	227,67
149B7141	1/4"	16	227,67
149B7142	1/4"	25	227,67

312 G

Manometr wskazówkowy, axialny – gwintowany zew. z wypełnieniem glicerynowym, odporny na wstrząsy i drgania. Korpus: stal nierdzewna; średnica korpusu 50 mm.



Nr katalogowy	DN [cale]	Skala [bar]	Cena katalogowa [PLN]
149B7678	1/4"	1	227,67
149B7682	1/4"	4	227,67
149B7683	1/4"	6	227,67
149B7679	1/4"	10	227,67
149B7680	1/4"	16	227,67
149B7681	1/4"	25	227,67

2212 B

Manometr wskazówkowy, radialny – gwintowany zew. Korpus: tworzywo sztuczne ABS; średnica korpusu 50 mm.



Nr katalogowy	DN [cale]	Skala [bar]	Cena katalogowa [PLN]
149B7157	1/4"	1	88,57
149B7161	1/4"	4	88,57
149B7162	1/4"	6	88,57
149B7158	1/4"	10	88,57
149B7159	1/4"	16	88,57
149B7160	1/4"	25	88,57

3212 B

Manometr wskazówkowy, axialny – gwintowany zew. Korpus: tworzywo sztuczne ABS; średnica korpusu 50 mm.



Nr katalogowy	DN [cale]	Skala [bar]	Cena katalogowa [PLN]
149B7176	1/4"	4	88,57
149B7177	1/4"	6	88,57
149B7174	1/4"	10	88,57
149B7175	1/4"	16	88,57

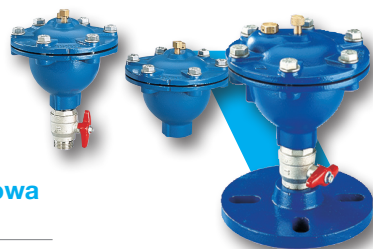
Rozdział 2.4

ZAWORY ODPOWIETRZAJĄCE I ODPOWIETRZAJĄCO-NAPOWIETRZAJĄCE

SZYBKIE ODPOWIETRZANIE I NAPOWIETRZANIE

VE120

Zawór odpowietrzający do wody czystej. Korpus: żeliwo sferoidalne epoksydowane; uszczelki: EPDM; pływak: PPO (polioksyfenylen); zawór izolujący: mosiądz niklowany. P_{nom} 1,6 MPa lub 2,5 MPa, t_{max} =60°C. Atest PZH



Nr katalogowy	DN	PFA [bar]	Opis	Cena katalogowa [PLN]
149B2867	1"	16	gwint wew. 1"	1759,39
149B2867BR	40/50/60	16	kołnierz	2092,22
149B2867RM	1"	16	gwintzew. 1"	1811,52
149B2867VA	1"	16	gwintzew. 1" + zawór izolujący	1811,52
149B2867VB	40/50/60	16	kołnierz + zawór izolujący	2092,22
149B2868	1"	25	gwint wew. 1"	1851,43
149B2868BR	40/50/60	25	kołnierz	2289,92
149B2868RM	1"	25	gwintzew. 1"	1910,93
149B2868VA	1"	25	gwintzew. 1" + zawór izolujący	1910,93
149B2868VB	40/50/60	25	kołnierz + zawór izolujący	2289,92

Wymiary na stronie 43

VE320

Zawór odpowietrzająco-napowietrzający do wody czystej. Korpus: żeliwo sferoidalne epoksydowane; uszczelki: NBR; pływak: PE (polietylen) i PVC; zawór izolujący: mosiądz niklowany. P_{nom} 1,6 MPa lub 2,5 MPa, t_{max} =60°C. Atest PZH



Nr katalogowy	DN [mm]	PFA [bar]	Opis	Cena katalogowa [PLN]
149B5884	40/50/60	16		8265,24
149B5884R	40/50/60	16	zawór izolujący	8724,09
149B5885	65	16		10663,19
149B5885R	65	16	zawór izolujący	11085,17
149B5886	80	16		12856,94
149B5887	100	16		25167,86
149B009166	40/50/60	25		8494,50
149B009167	40/50/60	25	zawór izolujący	8953,89
149B009168	65	25		12168,17
149B009169	65	25	zawór izolujący	12627,06
149B009170	80	25		14004,99
149B009171	100	25		29386,99

Wymiary na stronie 43

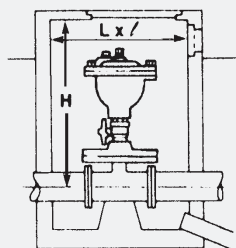


VE330

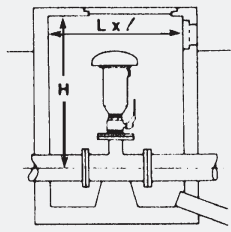
Zawór odpowietrzająco-napowietrzający do ścieków. Korpus: stal epoksydowana; pokrywa: żeliwo; uszczelki: poliuretan; pływak: PE (polietylen). P_{nom} 1,6 MPa, t_{max} =60°C.

Nr katalogowy	DN [mm]	PFA [bar]	Opis	Cena katalogowa [PLN]
149B5888	80	16		19973,73
149B5889	100	16		21351,39
149B5890	150	16		47492,98

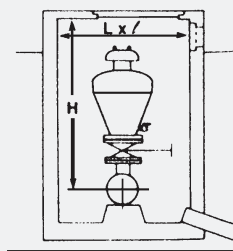


INSTALACJA
VE120


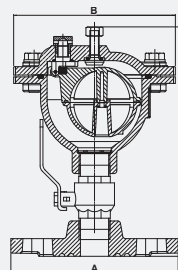
DN	H	L x I	wlot powietrza filtrowanego
mm	mm	mm	mm
40 - 50 - 60	900	600 x 600	150 x 150

VE320


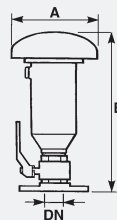
DN	H	L x I	wlot powietrza filtrowanego
mm	mm	mm	mm
50-40/60-65	1100	600x600	150 x 150
80	1200	600x600	200 x 200
100	1300	600 x 600	300 x 300

VE330


DN	H	L x I	wlot powietrza filtrowanego
mm	mm	mm	mm
50-40/60-65	1100	600x600	150 x 150
80	1200	600x600	200 x 200
100	1300	600 x 600	300 x 300

WYMIARY
VE120

OPIS

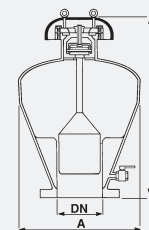
	A	B	H	Waga
	mm	mm	mm	Kg
GWINT WEW. 1"		175	158	5.16
KOŁNIERZ DN40/50/60	185	175	214	8.10
GWINT ZEW. 1"		175	180	5.00
ZAWÓR IZOLUJĄCY		175	218	5.30
ZAWÓR IZOLUJĄCY I KOŁNIERZ DN40/50/60	185	175	246	8.40

VE320


DN	Rurociąg	A	B	Waga
mm	Ø mm	mm	mm	Kg
40/50/60	< 200	196	380	12
65	< 200	196	375	12
80	< 500	224	350	19
100	< 1000	224	400	22

Wersja z zaworem izolującym

DN	Rurociąg	A	B	Waga
mm	Ø mm	mm	mm	Kg
40/50/60	< 200	196	465	13
65	< 200	196	456	13

VE330


DN	Rurociąg	A	B	Waga
mm	Ø mm	mm	mm	Kg
80	80 to 200	325	580	33
100	200 to 600	325	580	33
150	> 600	360	650	55

Rozdział 2.5

ZAWORY ELEKTROMAGNETYCZNE

WKB2

Zawór elektromagnetyczny z serwosterowaniem wraz z cewką, normalnie zamknięty.
Zawór dwudrożny, dwupołożeniowy, korpus miedziany, trzpień i sprężyna – stal nierdzewna
membrana i uszczelki: EPDM lub FKM; przyłącze: gwinty wewnętrzne, stopień ochrony cewki – IP65
 P_{max} 2,5 MPa, t_{max} = 140°C, wymagane minimalne ciś. różnicowe = 0,15 bar

Atest PZH

Nr katalogowy	DN		Opis	Cena katalogowa [PLN]
	[cale]	[mm]		
149B6967	3/8"	10	EPDM – 220V/50Hz AC	507,28
149B6968	1/2"	15	EPDM – 220V/50Hz AC	507,28
149B6969	3/4"	20	EPDM – 220V/50Hz AC	781,56
149B6970	1"	25	EPDM – 220V/50Hz AC	1021,43
149B6971	1 1/4"	32	EPDM – 220V/50Hz AC	1907,64
149B6972	1 1/2"	40	EPDM – 220V/50Hz AC	2762,68
149B6973	2"	50	EPDM – 220V/50Hz AC	3354,26
149B6974	1/2"	15	FKM – 220V/50Hz AC	644,49
149B6975	3/4"	20	FKM – 220V/50Hz AC	918,65
149B6976	1"	25	FKM – 220V/50Hz AC	1158,61
149B6977	1 1/4"	32	FKM – 220V/50Hz AC	1604,15
149B6978	1 1/2"	40	FKM – 220V/50Hz AC	1809,80
149B6979	2"	50	FKM – 220V/50Hz AC	2484,47
149B6980	3/8"	10	EPDM – 24V/50Hz AC	507,28
149B6981	1/2"	15	EPDM – 24V/50Hz AC	507,28
149B6982	3/4"	20	EPDM – 24V/50Hz AC	781,56
149B6983	1"	25	EPDM – 24V/50Hz AC	1021,43
149B6984	1 1/4"	32	EPDM – 24V/50Hz AC	1467,05
149B6985	1 1/2"	40	EPDM – 24V/50Hz AC	1672,68
149B6986	2"	50	EPDM – 24V/50Hz AC	3216,88
149B6987	1/2"	15	FKM – 24V/50Hz AC	644,49
149B6988	3/4"	20	FKM – 24V/50Hz AC	918,65
149B6989	1"	25	FKM – 24V/50Hz AC	1158,61
149B6990	1 1/4"	32	FKM – 24V/50Hz AC	1604,15
149B6991	1 1/2"	40	FKM – 24V/50Hz AC	1809,80
149B6992	2"	50	FKM – 24V/50Hz AC	2207,40
149B6993	3/8"	10	EPDM – 24V DC	507,28
149B6994	1/2"	15	EPDM – 24V DC	507,28
149B6995	3/4"	20	EPDM – 24V DC	781,56
149B6996	1"	25	EPDM – 24V DC	1021,43
149B6997	1 1/4"	32	EPDM – 24V DC	1467,05
149B6998	1 1/2"	40	EPDM – 24V DC	2969,34
149B6999	2"	50	EPDM – 24V DC	3216,88
149B12400	1/2"	15	FKM – 24V DC	644,49
149B12401	3/4"	20	FKM – 24V DC	918,65
149B12402	1"	25	FKM – 24V DC	1158,61
149B12403	1 1/4"	32	FKM – 24V DC	1604,15
149B12404	1 1/2"	40	FKM – 24V DC	1809,80
149B12405	2"	50	FKM – 24V DC	2207,40

Wymiary na stronie 48



WZB2

Zawór elektromagnetyczny z serwosterowaniem wraz z cewką, normalnie otwarty.

Zawór dwudrożny, dwupołożeniowy, korpus mosiężny, trzpień i sprężyna – stal nierdzewna

membrana i uszczelki: EPDM lub FKM; przyłącze: gwinty wewnętrzne, stopień ochrony cewki – IP65

P_{max} 2,5 MPa, t_{max} = 140°C, wymagane minimalne ciś. różnicowe = 0,15 bar

Atest PZH

Nr katalogowy	DN		Opis	Cena katalogowa [PLN]
	[cale]	[mm]		
149B12406	3/8"	10	EPDM – 220V/50Hz AC	500,45
149B12407	1/2"	15	EPDM – 220V/50Hz AC	671,79
149B12408	3/4"	20	EPDM – 220V/50Hz AC	973,49
149B12409	1"	25	EPDM – 220V/50Hz AC	1247,75
149B12410	1 1/4"	32	EPDM – 220V/50Hz AC	1624,70
149B12411	1 1/2"	40	EPDM – 220V/50Hz AC	1974,29
149B12412	2"	50	EPDM – 220V/50Hz AC	2296,50
149B12413	1/2"	15	FKM – 220V/50Hz AC	808,93
149B12414	3/4"	20	FKM – 220V/50Hz AC	1110,55
149B12415	1"	25	FKM – 220V/50Hz AC	1384,75
149B12416	1 1/4"	32	FKM – 220V/50Hz AC	1761,75
149B12417	1 1/2"	40	FKM – 220V/50Hz AC	2111,39
149B12418	2"	50	FKM – 220V/50Hz AC	2433,66
149B12419	3/8"	10	EPDM – 24V/50Hz AC	500,45
149B12420	1/2"	15	EPDM – 24V/50Hz AC	671,79
149B12421	3/4"	20	EPDM – 24V/50Hz AC	973,49
149B12422	1"	25	EPDM – 24V/50Hz AC	1247,75
149B12423	1 1/4"	32	EPDM – 24V/50Hz AC	1624,70
149B12424	1 1/2"	40	EPDM – 24V/50Hz AC	1974,29
149B12425	2"	50	EPDM – 24V/50Hz AC	2296,50
149B12426	1/2"	15	FKM – 24V/50Hz AC	808,93
149B12427	3/4"	20	FKM – 24V/50Hz AC	1110,55
149B12428	1"	25	FKM – 24V/50Hz AC	1384,75
149B12429	1 1/4"	32	FKM – 24V/50Hz AC	1761,75
149B12430	1 1/2"	40	FKM – 24V/50Hz AC	2111,39
149B12431	2"	50	FKM – 24V/50Hz AC	2433,66
149B12432	3/8"	10	EPDM – 24V DC	500,45
149B12433	1/2"	15	EPDM – 24V DC	671,79
149B12434	3/4"	20	EPDM – 24V DC	973,49
149B12435	1"	25	EPDM – 24V DC	1247,75
149B12436	1 1/4"	32	EPDM – 24V DC	1624,70
149B12437	1 1/2"	40	EPDM – 24V DC	1974,29
149B12438	2"	50	EPDM – 24V DC	2296,50
149B12439	1/2"	15	FKM – 24V DC	808,93
149B12440	3/4"	20	FKM – 24V DC	1110,55
149B12441	1"	25	FKM – 24V DC	1384,75
149B12442	1 1/4"	32	FKM – 24V DC	1761,75
149B12443	1 1/2"	40	FKM – 24V DC	2111,39
149B12444	2"	50	FKM – 24V DC	2433,66



Wymiary na stronie 48

WBI2

Zawór elektromagnetyczny z serwosterowaniem wraz z cewką, normalnie zamknięty.
 Zawór dwudrożny, dwupołożeniowy, korpus: stal nierdzewna, trzpień i sprężyna – stal nierdzewna;
 membrana i uszczelki: FKM; przyłącze: gwinty wewnętrzne, stopień ochrony cewki – IP65
 P_{max} 1,0 MPa (DN 1/4" – 3,5 MPa), t_{max} = 100°C (dla wody maks. 60°C), wymagane minimalne ciś.
 różnicowe = 0,3 bar

Atest PZH

Nr katalogowy	DN		Opis	Cena katalogowa [PLN]
	[cale]	[mm]		
149B12445	1/4"	8	FKM – 220V/50Hz AC	714,73
149B12446	1/2"	15	FKM – 220V/50Hz AC	2025,27
149B12447	3/4"	20	FKM – 220V/50Hz AC	2859,09
149B12448	1"	25	FKM – 220V/50Hz AC	2930,61
149B12449	1 1/4"	32	FKM – 220V/50Hz AC	4646,04
149B12450	1 1/2"	40	FKM – 220V/50Hz AC	10364,27
149B12451	1/4"	8	FKM – 24V/50Hz AC	714,73
149B12452	1/2"	15	FKM – 24V/50Hz AC	2025,27
149B12453	3/4"	20	FKM – 24V/50Hz AC	2859,09
149B12454	1"	25	FKM – 24V/50Hz AC	2930,61
149B12455	1 1/4"	32	FKM – 24V/50Hz AC	4646,04
149B12456	1 1/2"	40	FKM – 24V/50Hz AC	10364,27
149B12457	1/4"	8	FKM – 24V DC	714,73
149B12458	1/2"	15	FKM – 24V DC	2025,27
149B12459	3/4"	20	FKM – 24V DC	2859,09
149B12460	1"	25	FKM – 24V DC	2930,61
149B12461	1 1/4"	32	FKM – 24V DC	4646,04
149B12462	1 1/2"	40	FKM – 24V DC	10364,27

Wymiary na stronie 48

HK2

Zawór elektromagnetyczny bezpośredniego działania wraz z cewką, normalnie zamknięty.
 Zawór dwudrożny, dwupołożeniowy, korpus: mosiądz DZR, trzpień i sprężyna – stal nierdzewna
 membrana i uszczelki: EPDM; przyłącze: gwinty wewnętrzne, stopień ochrony cewki – IP65
 P_{max} 2,5 MPa, t_{max} = 140°C, wymagane minimalne ciś. różnicowe = 0 bar

Atest PZH

Nr katalogowy	DN		Opis	Cena katalogowa [PLN]
	[cale]	[mm]		
149B12472	3/8"	10	EPDM – 220V/50Hz AC	589,44
149B12473	1/2"	15	EPDM – 220V/50Hz AC	776,68
149B12474	3/4"	20	EPDM – 220V/50Hz AC	877,53
149B12475	1"	25	EPDM – 220V/50Hz AC	987,16
149B12476	3/8"	10	EPDM – 24V/50Hz AC	589,44
149B12477	1/2"	15	EPDM – 24V/50Hz AC	776,68
149B12478	3/4"	20	EPDM – 24V/50Hz AC	877,53
149B12479	1"	25	EPDM – 24V/50Hz AC	987,16
149B12480	3/8"	10	EPDM – 24V DC	589,44
149B12481	1/2"	15	EPDM – 24V DC	630,75
149B12482	3/4"	20	EPDM – 24V DC	877,53
149B12483	1"	25	EPDM – 24V DC	987,16

Wymiary na stronie 49

UWAGA:

- dane techniczne dotyczą zaworów ze standardowymi cewkami
- Wszystkie zawory elektromagnetyczne są dostarczane wraz z standardowymi cewkami 220V 50Hz lub 24V 50Hz lub 24V DC i wtyczką
- w sprawie zaworów z cewkami na inne napięcia – prosimy o kontakt z naszym działem technicznym.



AKB2

Zawór elektromagnetyczny wraz z cewką bezpośredniego działania, normalnie zamknięty. Zawór dwudrożny, dwupołożeniowy, korpus: mosiądz, trzpień i sprężyna – stal nierdzewna membrana i uszczelki: FKM; przyłącze: gwinty wewnętrzne, stopień ochrony cewki – IP65 P_{max} 3,5 MPa, t_{max} = 100°C, wymagane minimalne ciś. różnicowe = 0 bar

Atest PZH

Nr katalogowy	DN		Opis	Cena katalogowa [PLN]
	[cale]	[mm]		
149B12484	1/4"	3	FKM – 220V/50Hz AC	335,97
149B12485	1/4"	4,5	FKM – 220V/50Hz AC	335,97
149B12486	3/8"	4,5	FKM – 220V/50Hz AC	335,97
149B12487	1/2"	8	FKM – 220V/50Hz AC	411,28
149B12488	1/4"	3	FKM – 24V/50Hz AC	335,97
149B12489	1/4"	4,5	FKM – 24V/50Hz AC	335,97
149B12490	3/8"	4,5	FKM – 24V/50Hz AC	335,97
149B12491	1/2"	8	FKM – 24V/50Hz AC	411,28
149B12492	1/4"	3	FKM – 24V DC	335,97
149B12493	1/4"	4,5	FKM – 24V DC	335,97
149B12494	3/8"	4,5	FKM – 24V DC	335,97
149B12495	1/2"	8	FKM – 24V DC	411,28

Wymiary na stronie 49

**CEWKA**

Cewka jako część zamienna do zaworów: WZB2 – WKB2 – WKE2 – WBI2 – HK2 – AKB2

Nr katalogowy	Napięcie	Moc	Cena katalogowa [PLN]
149B12504	24 V DC	10 W	164,54
149B12507	24 V DC	6,5 W	164,54
149B12506	24 V DC	27 W	164,54
149B12501	24 V 50/60 Hz	15 VA	164,54
149B12497	220/230 V 50/60 Hz	15 VA	164,54
149B12503	24 V 50/60 Hz	8 VA	164,54
149B12499	220/230 V 50/60 Hz	8 VA	164,54
149B12502	24 V 50/60 Hz	30 VA	164,54
149B12505	24 V DC	14 W	285,55
149B12500	220/240 V 50/60 Hz	31 VA	285,55
149B12498	220/230 V 50/60 Hz	30 VA	164,54

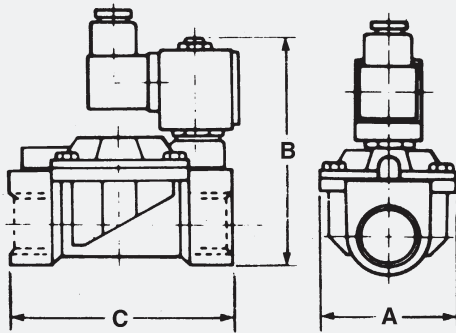
Przed zamówieniem prosimy o kontakt z naszym działem technicznym w celu doboru odpowiedniej wersji.

Układ ręcznego otwierania dla zaworów elektromagnetycznych

Nr katalogowy	Cena katalogowa [PLN]
Na zapytanie	Na zapytanie

WYMIARY

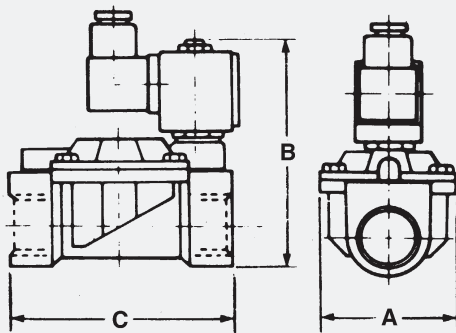
WKB2
WZB2



DN	A	B	C	Waga	Kv	T _{otw.}	T _{zamk.}	
cale	mm	mm	mm	Kg	m ³ /H	ms*	ms*	
3/8	12	45	84	59	0,42	2,2	30	50
1/2	12	45	84	59	0,39	2,5	30	50
3/4	18	55	94	79	0,65	5,5	50	70
1	25	72	105	96	1,05	10,2	50	70
1.1/4	30	85	117	119	1,70	15	150	200
1.1/2	37	102	133	142	2,85	21	250	350
2	50	119	150	158	4,30	36	400	700

* Podany orientacyjny czas otwierania i zamykania zaworu dotyczy wody jako medium. Rzeczywisty czas zależy od gęstości medium i ciśnienia w instalacji.

WBI2

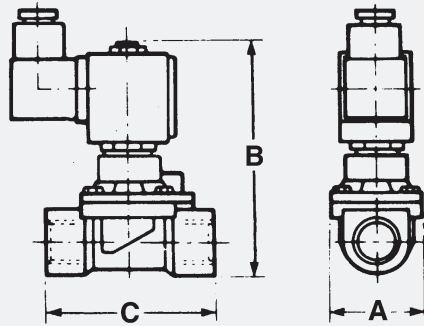


DN	A	B	C	Waga	Kv	T _{otw.}	T _{zamk.}	
cale	mm	mm	mm	Kg	m ³ /H	ms*	ms*	
1/4	4,5	35	87	35	0,36	0,55	20	20
1/2	15	52	114	80	0,96	4	40	350
3/4	20	58	121	90	1,16	8	40	1000
1	25	70	135	109	1,56	11	300	1000
1.1/4	32	82	147	120	2,16	18	1000	2500
1.1/2	40	95	161	130	3,36	24	1500	4000

* Podany orientacyjny czas otwierania i zamykania zaworu dotyczy wody jako medium. Rzeczywisty czas zależy od gęstości medium i ciśnienia w instalacji.

WYMIARY

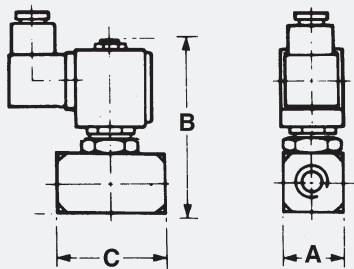
HK2



DN	A	B	C	Waga	Kv	T _{otw.}	T _{zamk.}
cale	mm	mm	mm	Kg	m ³ /H	ms*	ms*
3/8	12	45	97	59	0,60	2,0	30
1/2	12	45	97	59	0,57	2,2	30
3/4	20	55	108	79	0,81	4,5	70
1	25	72	121	96	1,22	8,5	70

* Podany orientacyjny czas otwierania i zamykania zaworu dotyczy wody jako medium. Rzeczywisty czas zależy od gęstości medium i ciśnienia w instalacji.

AKB2



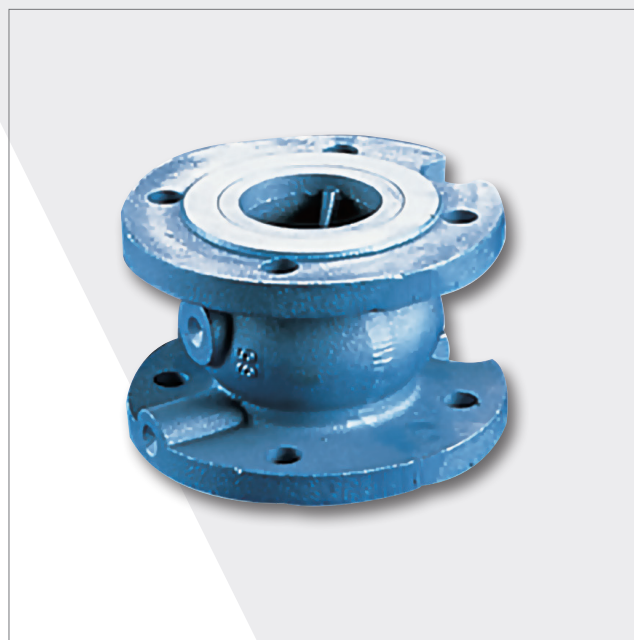
DN	A	B	C	Waga	Kv	T _{otw.}	T _{zamk.}
cale	mm	mm	mm	Kg	m ³ /H	ms*	ms*
1/4	3	34	84	38	0,36	0,30	20
1/4	4,5	34	84	38	0,36	0,55	20
3/8	4,5	34	84	38	0,36	0,55	20
1/2	8	34	90	49	0,45	1,00	30

* Podany orientacyjny czas otwierania i zamykania zaworu dotyczy wody jako medium. Rzeczywisty czas zależy od gęstości medium i ciśnienia w instalacji.

Rozdział 3

Zawory zwrotne

ZAWORY ZWROTNE



Różnorodność systemów zamykania dostępnych w naszej ofercie pozwala na dopasowanie odpowiedniego zaworu zwrotnego do specyfiki instalacji, w jakiej ma on pracować.

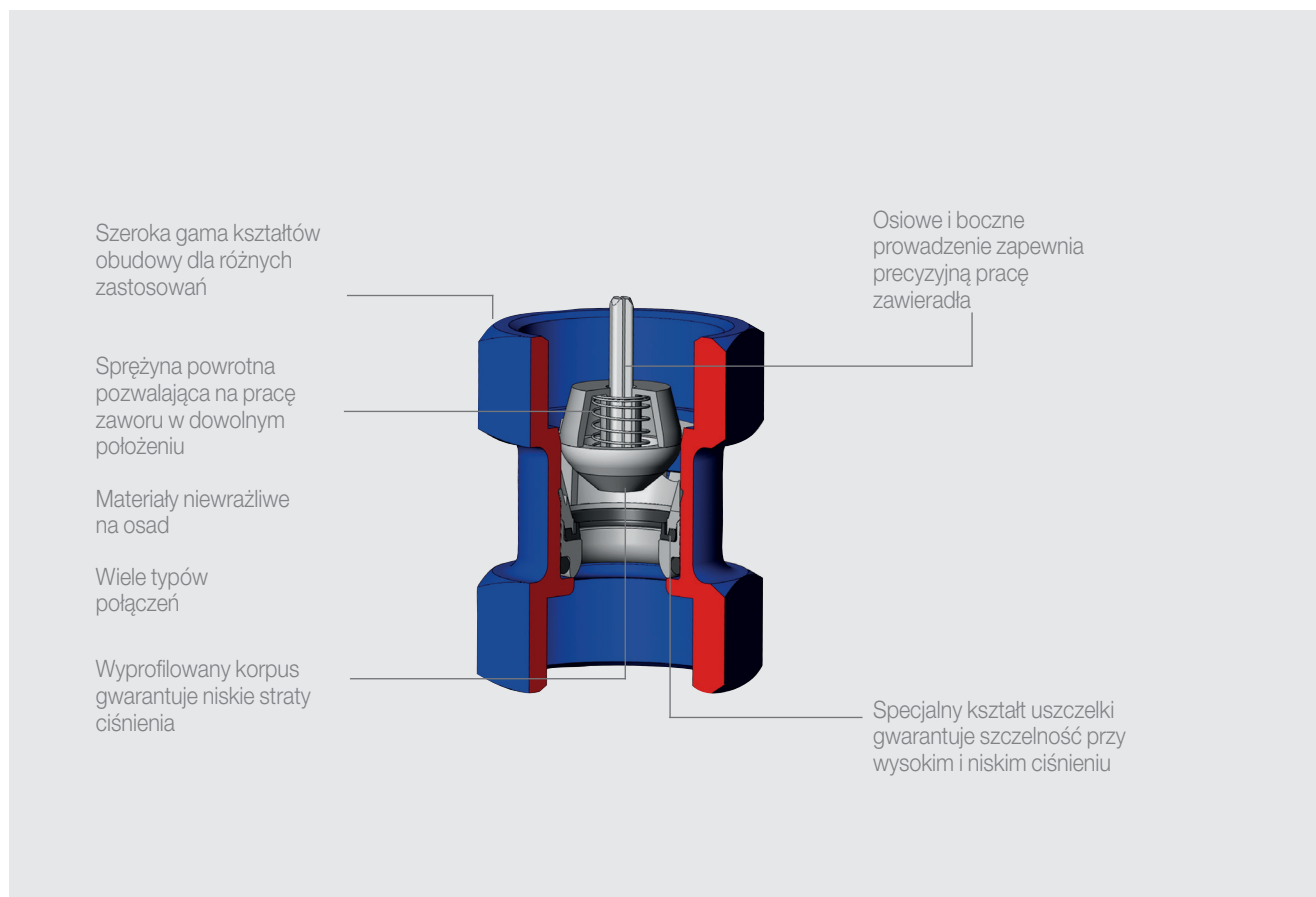
Rozdział 3.1

ZAWORY ZWROTNE GRZYBKOWE

ZAWORY ZWROTNE GRZYBKOWE: SYSTEM 01

System zamykania 01 zaworów zwrotnych został zaprojektowany, aby spełnić wymogi norm antyskażeniowych NF P 43 007 oraz 43 008. Konstrukcja tych urządzeń zapewnia szczelność przy ciśnieniu zwrotnym wynoszącym 3 cm słupa wody. Są one także poddawane badaniom wytrzymałościowym składającym się z 80 000 cykli zamknij/otwórz gdzie medium stanowi woda o temperaturze 65° C i ciśnieniu 10 bar.

- Doskonała szczelność przy niskim i wysokim ciśnieniu
- Szeroki wybór wersji specjalnych



601

Zawór zwrotny gwintowany wew. – system "01": zamknięcie grzybkowe wspomagane sprężyną.

Korpus: mosiądz; zespół zamknięcia: POM lub PPO; uszczelka: EPDM

Położenie robocze dowolne

P_{nom} 1,0 MPa, t_{max} =80°C **Atest PZH**

Nr katalogowy	DN		PFA [bar]	Cena katalogowa [PLN]
	[cale]	[mm]		
149B2503	3/8"	10	10	83,53
149B2504	1/2"	15	10	86,91
149B2505	3/4"	20	10	105,51
149B2506	1"	25	10	132,80
149B2507	1 1/4"	32	10	193,72
149B2508	1 1/2"	40	10	258,86
149B2509	2"	50	10	397,32

Wymiary na stronie 65



3

601V

Zawór zwrotny gwintowany wew.

System "01": zamknięcie grzybkowe wspomagane sprężyną.

Korpus: mosiądz; zespół zamknięcia: POM lub PPO; uszczelka: FKM (Viton)

Położenie robocze dowolne

P_{nom} 1,0 MPa, t_{max} =80°C

Nr katalogowy	DN		PFA [bar]	Cena katalogowa [PLN]
	[cale]	[mm]		
149B2447	3/8"	10	10	85,18
149B2448	1/2"	15	10	88,64
149B2450	1"	25	10	167,88
149B2452	1 1/2"	40	10	195,95

Wymiary na stronie 65

**EA223**

Zawór zwrotny antyskażeniowy gwintowany zew. – system "03": zamknięcie grzybkowe wspomagane sprężyną.

Korpus i zespół zamknięcia: mosiądz; uszczelka: EPDM

Położenie robocze dowolne

P_{nom} 1,6 MPa, t_{max} =80°C **Atest PZH**

Nr katalogowy	Przyłącze [cale]	DN [mm]	PFA [bar]	Cena katalogowa [PLN]
149B2890	3/4"	15	16	375,08
149B2891	1"	20	16	375,08
149B2892	1 1/4"	25	16	501,38
149B2893	1 1/2"	32	16	604,85
149B2894	2"	40	16	798,26
149B2895	2 1/2"	50	16	1471,32

Wymiary na stronie 65

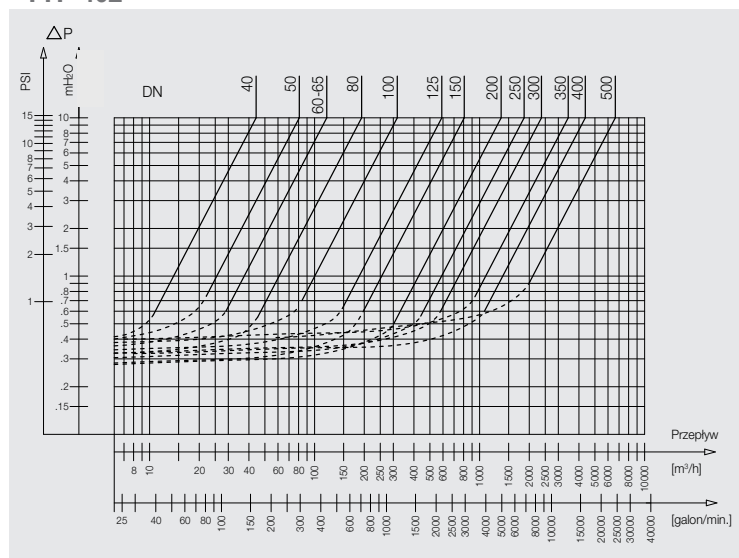


ZAWORY ZWROTNE GRZYBKOWE: SYSTEM 02

System zamykania 02 reprezentuje najlepsze połączenie efektywności hydraulicznej, wytrzymałości, szczelności oraz ceny. Przeznaczony jest on do pracy z płynami czystymi w pompowniach, zbiornikach i sieciach przesyłowych. System ten jest dostępny w średnicach od 40 do 500 mm i ma zastosowanie w zaworach zwrotnych oraz koszach ssawnych. Jest szczególnie zalecany do instalacji z podwyższonym ryzykiem wystąpienia uderzenia hydraulicznego.

- Zawory o bardzo szerokim wachlarzu zastosowań
- Nie generują uderzenia hydraulicznego
- Cicha praca
- Wysoka jakość wykonania w racjonalnej cenie

**WYKRES STRAT CIŚNIENIA
TYP 402**



462

Zawór zwrotny kołnierzowy – system "02": zamknięcie grzybkowe wspomagane sprężyną.
 Korpus: żeliwo szare; zespół zamknięcia: żeliwo szare/mosiądz/brąz; uszczelka O'ring: EPDM
 Długość zabudowy wg PN-EN 558-1 seria 14
 Położenie robocze dowolne
 P_{nom} 1,6 MPa (DN200 1.0 MPa), t_{max} =100°C **Atest PZH**



Nr katalogowy	DN [mm]	Kołnierze PN	PFA [bar]	Cena katalogowa [PLN]
149B3751	50	16	16	1289,26
149B3752	65	16	16	1289,26
149B3753	80	16	16	1934,74
149B3754	100	16	16	2691,29
149B3755	125	16	16	4627,99
149B3756	150	16	16	5804,11
149B3757	200	10	10	9257,79

Wymiary na stronie 65

402

Zawór zwrotny kołnierzowy – system "02": zamknięcie grzybkowe wspomagane sprężyną.

Korpus: żeliwo szare epoksydowane; zespół zamknięcia: żeliwo szare/mosiądz/brąz;

uszczelka: EPDM

Położenie robocze dowolne

P_{nom} patrz tabela, $t_{max}=100^{\circ}C$

Atest PZH



3

Nr katalogowy	DN		PFA [bar]	Cena katalogowa [PLN]
	[mm]	Kołnierze PN		
149B2281	40	16	16	1322,35
149B2282	50	16	16	1475,68
149B2283	65	16	16	1475,68
149B2284	80	16	16	2214,00
149B2285	100	16	16	3080,22
149B2226	125	16	16	5296,49
149B2227	150	16	16	6642,41
149B2229	200	10	10	10594,80
149B002849	200	16	10	11965,67
149B2230	250	10	10	15681,47
149B002851	250	16	10	17596,47
149B2231	300	10	10	23478,74
149B002853	300	16	10	25872,82
149B2232	350	10	10	45641,12
149B002855	350	16	10	49266,91
149B2233	400	10	10	99200,64
149B002857	400	16	10	103509,86
149B2235	500	10	10	268518,48
149B002858	500	16	10	275221,74

Wymiary na stronie 66

202

Zawór zwrotny gwintowany wew. – system "02": zamknięcie grzybkowe wspomagane sprężyną.

Korpus: żeliwo szare epoksydowane; zespół zamknięcia: żeliwo szare/brąz; uszczelka: EPDM

Położenie robocze dowolne

P_{nom} 1,6 MPa, $t_{max}=100^{\circ}C$

Atest PZH



Nr katalogowy	DN		PFA [bar]	Cena katalogowa [PLN]
	[cale]	[mm]		
149B2286	2 1/2"	65	16	1581,57
149B2287	3"	80	16	2446,87
149B2288	4"	100	16	3933,66

Wymiary na stronie 66

882

Zawór zwrotny międzykołnierzowy – system "02": zamknięcie grzybkowe wspomagane sprężyną.
 Korpus: żeliwo sferoidalne epoksydowane; zespół zamknięcia: żeliwo szare/brąz; uszczelka: EPDM
 Położenie robocze dowolne
 P_{nom} patrz tabela, $t_{max}=100^{\circ}C$

Atest PZH

Nr katalogowy	DN [mm]	Kołnierze PN	PFA [bar]	Cena katalogowa [PLN]
149B3040	65	10/16/25/40/ASA150	40	1329,04
149B3041	80	10/16/25/40	40	1771,98
149B3042	100	10/16/25/40/ASA150	40	2126,12
149B3043	125	10/16/25/40/ASA150	40	3483,10
149B3044	150	10/16/25/40/ASA150	40	4333,86
149B3045	200	10/16/ASA150	16	7707,39
149B007936	200	25	25	7707,39
149B007937	200	40	40	7707,39
149B3046	250	10/16/40/ASA150	40	10764,48
149B007938	250	25	25	10764,48

Wymiary na stronie 66



892

Zawór zwrotny międzykołnierzowy – system "02": zamknięcie grzybkowe wspomagane sprężyną.
 Korpus: żeliwo sferoidalne epoksydowane; zespół zamknięcia: stal nierdzewna/żeliwo/brąz;
 uszczelka: EPDM.
 Położenie robocze dowolne
 P_{nom} patrz tabela, $t_{max}=100^{\circ}C$

Atest PZH

Nr katalogowy	DN [mm]	Kołnierze PN	PFA [bar]	Cena katalogowa [PLN]
149B2731	80	10/16/25/40/ASA150	40	3929,12
149B2732	100	10/16/25/40/ASA150	40	5560,08
149B2734	150	25	25	6266,65
149B2735	150	10/16/25/40/ASA150	40	6266,65
149B2467	200	10/16/ASA150	16	15314,71
149B032459	200	25/40	40	15314,71
149B2468	250	10/16/25/ASA150	25	17151,86
149B032460	250	40	40	20776,06
149B2460	300	10/16/25/ASA150	25	18462,17
149B2461	350	10/16/ASA150	16	33526,94
149B032461	350	25	25	33526,94
149B2462	400	10/16/25/ASA150	25	50290,26
149B2463	500	10/16/25/ASA150	25	86850,57

Wymiary na stronie 66



402B

Zawór zwrotny kołnierzowy – system "02": zamknięcie grzybkowe wspomagane sprężyną.

Korpus: żeliwo szare epoksydowane; zespół zamknięcia: żeliwo szare/mosiądz/brąz;

uszczelka: EPDM

Dwa króćce kontrolne DN1/2" z zaślepkami. Położenie robocze dowolne

P_{nom} patrz tabela, $t_{max}=100^{\circ}C$

Atest PZH



3

Nr katalogowy	DN [mm]	Kołnierze PN	PFA [bar]	Cena katalogowa [PLN]
149B2281B	40	16	16	1520,71
149B2351	50	16	16	1687,86
149B2352	60	16	16	1772,28
149B2353	65	16	16	1772,28
149B2354	80	16	16	2507,97
149B2355	100	16	16	3399,95
149B2226B	125	16	16	5757,16
149B2227B	150	16	16	7217,67
149B2229B	200	10	10	11450,70
149B2230B	250	10	10	16912,83
149B2231B	300	10	10	24948,20
149B2232B	350	10	10	48125,41
149B2233B	400	10	10	104210,17
149B2235B	500	10	10	278607,54

Wymiary na stronie 66

402S

Zawór zwrotny kołnierzowy – system "02": zamknięcie grzybkowe wspomagane sprężyną.

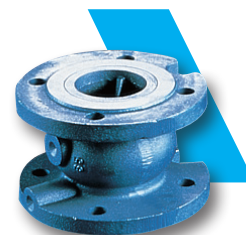
Korpus: żeliwo sferoidalne epoksydowane; zespół zamknięcia: żeliwo/mosiądz/brąz;

uszczelka: EPDM

Położenie robocze dowolne

P_{nom} patrz tabela, $t_{max}=100^{\circ}C$

Atest PZH



Nr katalogowy	DN [mm]	Kołnierze PN	PFA [bar]	Cena katalogowa [PLN]
149B2281GS	40	25/40	40	3815,18
149B2282GS	50	25/40	40	4589,59
149B2283GS	65	25/40	40	5007,15
149B2284GS	80	25/40	40	5864,33
149B2285GS	100	25/40	40	7607,07
149B2226GS	125	25/40	40	10141,23
149B2227GS	150	25/40	40	15085,03
149B2229GS	200	25	25	31180,14
149B2230GS	250	25	25	46179,33
149B2231GS	300	25	25	73882,76
149B2232GS	350	25	25	117547,64
149B2233GS	400	25	25	122882,76
149B24822	450	25	25	139440,15
149B2235GS	500	25	25	280111,86

Wymiary na stronie 66

402X

Zawór zwrotny kołnierzowy – system "02": zamknięcie grzybkowe wspomagane sprężyną.

Korpus: stal nierdzewna AISI304; zespół zamknięcia: stal nierdzewna AISI304;

uszczelka: FKM (Viton)

Położenie robocze dowolne

P_{nom} patrz tabela, $t_{max}=140^{\circ}C$

Atest PZH



Nr katalogowy	DN [mm]	Kołnierze PN	PFA [bar]	Cena katalogowa [PLN]
149F016092	40	16	16	15950,66
149B95002	50	16	16	15950,66
149B97270	65	16	16	18699,03
149B94084	80	16	16	24019,03
149F016328	100	16	16	30631,16
149B14977	125	16	16	49776,37
149F017723	150	16	16	64218,35
149B24101	200	10	10	Na zapytanie
149F020389	250	10	10	Na zapytanie
149B24682	300	10	10	Na zapytanie
149B97276	350	10	10	Na zapytanie
149B97277	400	10	10	Na zapytanie

402RR

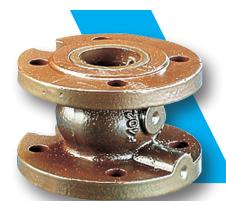
Zawór zwrotny kołnierzowy – system "02": zamknięcie grzybkowe wspomagane sprężyną.

Korpus: żeliwo szare powlekane poliamidem; zespół zamknięcia: stal nierdzewna/brąz;

uszczelka: EPDM

Położenie robocze dowolne

P_{nom} patrz tabela, $t_{max}=80^{\circ}C$



Nr katalogowy	DN [mm]	Kołnierze PN	PFA [bar]	Cena katalogowa [PLN]
149B2281RR	40	16	16	6323,44
149B2282RR	50	16	16	6323,44
149B2283RR	65	16	16	6800,12
149B2284RR	80	16	16	8759,44
149B2285RR	100	16	16	11820,52
149B2226RR	125	16	16	15417,33
149B2227RR	150	16	16	18594,36
149B2229RR	200	10	10	31114,39
149B2230RR	250	10	10	40931,85
149B2231RR	300	10	10	71412,22
149B2232RR	350	10	10	115492,47
149B2233RR	400	10	10	187844,94
149B2235RR	500	10	10	Na zapytanie

Wymiary na stronie 66

402Z

Zawór zwrotny kołnierzowy – system "02": zamknięcie grzybkowe wspomagane sprężyną.

Korpus: brąz; zespół zamknięcia: brąz; uszczelka: EPDM

Położenie robocze dowolne

 P_{nom} patrz tabela, $t_{max}=100^{\circ}C$ 

3

Nr katalogowy	DN [mm]	Kołnierze PN	PFA [bar]	Cena katalogowa [PLN]
149B2337	40	25	25	Na zapytanie
149B2342	50	25	25	Na zapytanie
149B2343	65	16	16	Na zapytanie
149B2344	80	16	16	Na zapytanie
149B2345	100	16	16	Na zapytanie
149B15280	125	16	16	Na zapytanie
149B15364	150	16	16	Na zapytanie
149B15365	200	10	10	Na zapytanie
149B15719	250	10	10	Na zapytanie
–	300	10	10	Na zapytanie
–	350	10	10	Na zapytanie
149B24862	400	10	10	Na zapytanie

Wymiary na stronie 66

402V

Zawór zwrotny kołnierzowy – system "02": zamknięcie grzybkowe wspomagane sprężyną.

Korpus: żeliwo szare epoksydowane; zespół zamknięcia: żeliwo szare/mosiądz/brąz;

uszczelka: FKM (Viton)

Położenie robocze dowolne

 P_{nom} patrz tabela, $t_{max}=100^{\circ}C$ 

Nr katalogowy	DN [mm]	Kołnierze PN	PFA [bar]	Cena katalogowa [PLN]
149B2281V	40	16	16	1456,94
149B2346	50	16	16	2352,69
149B2347	65	16	16	2560,61
149B2348	80	16	16	3804,49
149B2349	100	16	16	5413,70
149B2226V	125	16	16	8827,04
149B2227V	150	16	16	10902,17
149B2229V	200	10	10	18034,30
149B2230V	250	10	10	24510,99
149B2231V	300	10	10	Na zapytanie

Wymiary na stronie 66

202V

Zawór zwrotny gwintowany wew. – system "02": zamknięcie grzybkowe wspomagane sprężyną.

Korpus: żeliwo szare epoksydowane; zespół zamknięcia: żeliwo szare/brąz; uszczelka: FKM (Viton)

Położenie robocze dowolne

 P_{nom} 1,6 MPa, $t_{max}=100^{\circ}C$ 

Nr katalogowy	DN		PFA [bar]	Cena katalogowa [PLN]
	[cale]	[mm]		
149B2356	2 1/2"	65	16	1731,85
149B2357	3"	80	16	2886,14
149B2358	4"	100	16	4541,52

Wymiary na stronie 66

ROZDZIAŁ 3.1 ZAWORY ZWROTNE GRZYBKOWE

412

Zawór zwrotny kołnierzowy – system "02": zamknięcie grzybkowe wspomagane sprężyną.

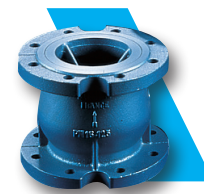
Korpus: żeliwo szare epoksydowane; zespół zamknięcia: żeliwo/mosiądz/brąz; uszczelka: EPDM

Położenie robocze dowolne

P_{nom} 1,6 MPa, t_{max} =100°C Atest PZH

Nr katalogowy	DN [mm]	Kołnierze PN	PFA [bar]	Cena katalogowa [PLN]
149B2254	125	16	16	7521,59
149B2255	150	16	16	9222,83
149B2256	200	16	16	15240,28
149B2277	250	16	16	25057,73
149B2278	300	16	16	37848,82

Wymiary na stronie 67



212

Zawór zwrotny gwintowany zew./wew. – system "02": zamknięcie grzybkowe wspomagane sprężyną.

Korpus: żeliwo szare epoksydowane; zespół zamknięcia: żeliwo szare/brąz; uszczelka: EPDM

Położenie robocze dowolne

P_{nom} 1,6 MPa, t_{max} =100°C Atest PZH

Nr katalogowy	DN		PFA [bar]	Cena katalogowa [PLN]
	[cale]	[mm]		
149B2454	2 1/2"	65	16	1541,66
149B2455	3"	80	16	1917,76
149B2456	4"	100	16	3553,15

Wymiary na stronie 67



412S

Zawór zwrotny kołnierzowy – system "02": zamknięcie grzybkowe wspomagane sprężyną.

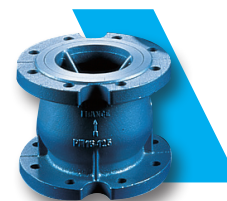
Korpus: żeliwo sferoidalne epoksydowane; zespół zamknięcia: żeliwo/brąz; uszczelka: EPDM

Położenie robocze dowolne

P_{nom} 4,0 MPa, t_{max} =100°C Atest PZH

Nr katalogowy	DN [mm]	Kołnierze PN	PFA [bar]	Cena katalogowa [PLN]
149B2254GS	125	40	40	11120,88
149B2255GS	150	40	40	13031,76
149F017096	200	40	40	26347,58
149B2277GS	250	40	40	34109,82
149B2278GS	300	40	40	44714,56

Wymiary na stronie 67



212S

Zawór zwrotny gwintowany zew./wew. – system "02": zamknięcie grzybkowe wspomagane sprężyną.

Korpus: żeliwo sferoidalne epoksydowane; zespół zamknięcia: żeliwo/brąz; uszczelka: EPDM

Położenie robocze dowolne

P_{nom} 4,0 MPa, t_{max} =100°C Atest PZH

Nr katalogowy	DN		PFA [bar]	Cena katalogowa [PLN]
	[cale]	[mm]		
149B2454GS	2 1/2"	65	40	6017,50
149B2455GS	3"	80	40	7117,36

Wymiary na stronie 67



KOSZE SSAWNE

302

Kosz ssawny kołnierzowy – system "02": zamknięcie grzybkowe wspomagane sprężyną.

Korpus: żeliwo szare epoksydowane; zespół zamknięcia: żeliwo szare/brąz; kosz: stal galwanizowana;

uszczelka: EPDM

Położenie robocze dowolne

P_{nom} patrz tabela, $t_{max}=100^{\circ}C$

Atest PZH

Nr katalogowy	DN [mm]	Kołnierze PN	PFA [bar]	Cena katalogowa [PLN]
149B2754	50	16	16	2487,80
149B2755	65	16	16	2487,80
149B2756	80	16	16	3207,67
149B2757	100	16	16	4459,94
149B2701	125	16	10	5128,99
149B2702	150	16	10	6867,53
149B2703	200	10	10	14567,09
149B2704	250	10	10	21907,67
149B2705	300	10	10	37298,43
149B2706	350	10	10	54535,77
149B2707	400	10	10	83661,37
149B23135	500	10	10	272429,34

Wymiary na stronie 67



3

302

Kosz ssawny kołnierzowy – system "02": zamknięcie grzybkowe wspomagane sprężyną.

Korpus: żeliwo szare epoksydowane; zespół zamknięcia: żeliwo szare/brąz; **kosz: stal nierdzewna**

AISI304L; uszczelka: EPDM

Położenie robocze dowolne

P_{nom} patrz tabela, $t_{max}=100^{\circ}C$

Atest PZH

Nr katalogowy	DN [mm]	Kołnierze PN	PFA [bar]	Cena katalogowa [PLN]
149B15094	50	16	16	4043,02
149B15001	65	16	16	4043,02
149B14999	80	16	16	5235,14
149B15428	100	16	16	7107,57
149B15002	125	16	10	9183,97
149B15424	150	16	10	11248,55
149B15036	200	10	10	19778,09
149B14906	250	10	10	27307,87
149B15505	300	10	10	44043,56
149B97244	350	10	10	65105,13
149B15737	400	10	10	97193,58

Wymiary na stronie 67



102

Kosz ssawny gwintowany wew. – system "02": zamknięcie grzybkowe wspomagane sprężyną.

Korpus: żeliwo szare epoksydowane; zespół zamknięcia: żeliwo szare/brąz; kosz: stal galwanizowana; uszczelka: EPDM

Położenie robocze dowolne

P_{nom} 1,6 MPa, $t_{max}=100^{\circ}C$

Atest PZH

Nr katalogowy	DN		PFA [bar]	Cena katalogowa [PLN]
	[cale]	[mm]		
149B2767	2 1/2"	65	16	2013,45
149B2768	3"	80	16	2691,53
149B2769	4"	100	16	4432,02
149B1163	6"	150	16	9915,99



302P

Kosz ssawny kołnierzowy – system "02": zamknięcie grzybkowe wspomagane sprężyną.
 Korpus: żeliwo szare epoksydowane; zespół zamknięcia: żeliwo szare/brąz; kosz: PP (polipropylen);
 uszczelka: EPDM
 Położenie robocze dowolne
 P_{nom} 1,6 MPa, t_{max} =80°C **Atest PZH**

Nr katalogowy	DN [mm]	Kołnierze PN	PFA [bar]	Cena katalogowa [PLN]
149B2746	50	16	16	1765,95
149B2747	65	16	16	1765,95
149B2748	80	16	16	2322,15
149B2749	100	16	16	3336,63

Wymiary na stronie 67



102P

Kosz ssawny gwintowany wew. – system "02": zamknięcie grzybkowe wspomagane sprężyną.
 Korpus: żeliwo szare epoksydowane; zespół zamknięcia: żeliwo szare/brąz; kosz: PP (polipropylen);
 uszczelka: EPDM
 Położenie robocze dowolne
 P_{nom} 1,6 MPa, t_{max} =80°C **Atest PZH**

Nr katalogowy	DN		PFA [bar]	Cena katalogowa [PLN]
	[cale]	[mm]		
149B2759	2 1/2"	65	16	1365,12
149B2760	3"	80	16	1832,02
149B2761	4"	100	16	3111,48



302PV

Kosz ssawny kołnierzowy – system "02": zamknięcie grzybkowe wspomagane sprężyną.
 Korpus: żeliwo szare epoksydowane; zespół zamknięcia: żeliwo szare/brąz; kosz: PP (polipropylen);
 uszczelka: FKM (Viton)
 Położenie robocze dowolne
 P_{nom} 1,6 MPa, t_{max} =80°C

Nr katalogowy	DN [mm]	Kołnierze PN	PFA [bar]	Cena katalogowa [PLN]
149B2750	50	16	16	2175,66
149B2751	65	16	16	2175,66
149B2752	80	16	16	2717,72
149B2753	100	16	16	4093,07

Wymiary na stronie 67



102PV

Kosz ssawny gwintowany wew. – system "02": zamknięcie grzybkowe wspomagane sprężyną.
 Korpus: żeliwo szare epoksydowane; zespół zamknięcia: żeliwo szare/brąz; kosz: PP (polipropylen);
 uszczelka: FKM (Viton)
 Położenie robocze dowolne
 P_{nom} 1,6 MPa, t_{max} =80°C

Nr katalogowy	DN		PFA [bar]	Cena katalogowa [PLN]
	[cale]	[mm]		
149B2762	2 1/4"	60	16	1803,46
149B2763	2 1/2"	65	16	1803,46
149B2764	3"	80	16	2111,89
149B2765	4"	100	16	3658,13



302V

Kosz ssawny kołnierzowy – system "02": zamknięcie grzybkowe wspomagane sprężyną.

Korpus: żeliwo szare epoksydowane; zespół zamknięcia: żeliwo szare/brąz;

kosz: stal galwanizowana; uszczelka: FKM (Viton)

Położenie robocze dowolne

P_{nom} patrz tabela, $t_{max}=100^{\circ}C$

Nr katalogowy	DN [mm]	Kołnierze PN	PFA [bar]	Cena katalogowa [PLN]
149B14677	50	16	16	2973,81
149B14496	65	16	16	2973,81
149B14678	80	16	16	3382,56
149B14879	100	16	16	5201,75
149B14767	125	10	10	6034,81
149B14506	150	10	10	8198,75
149B14515	200	10	10	16414,30
149B23078	250	10	10	25059,38
149B15238	300	10	10	Na zapytanie
149B22178	350	10	10	Na zapytanie

Wymiary na stronie 67

312

Kosz ssawny kołnierzowy – system "02": zamknięcie grzybkowe wspomagane sprężyną.

Korpus: żeliwo szare epoksydowane; zespół zamknięcia: żeliwo szare/brąz;

kosz: stal galwanizowana; uszczelka: EPDM

Położenie robocze dowolne

P_{nom} 1,6 MPa, $t_{max}=100^{\circ}C$ Attest PZH

Nr katalogowy	DN [mm]	Kołnierze PN	PFA [bar]	Cena katalogowa [PLN]
149B2720	125	16	16	11442,13
149B2721	150	16	16	12714,75
149B2722	200	16	16	25429,09
149B2723	250	16	16	32273,14
149B2724	300	16	16	42549,86
149B2725	350	16	16	83131,87
149B2726	400	16	16	110638,52

Wymiary na stronie 67



3



302X

Kosz ssawny kołnierzowy – system "02": zamknięcie grzybkowe wspomagane sprężyną.
 Korpus: stal nierdzewna AISI304; zespół zamknięcia: stal nierdzewna AISI304; kosz: stal nierdzewna AISI304; uszczelka: FKM (Viton)

Położenie robocze dowolne
 P_{nom} patrz tabela, $t_{max}=140^{\circ}C$



Nr katalogowy	DN [mm]	Kołnierze PN	PFA [bar]	Cena katalogowa [PLN]
149B14714	50	16	16	Na zapytanie
149B14715	65	16	16	Na zapytanie
149B14716	80	16	16	Na zapytanie
149B14717	100	16	16	Na zapytanie
149B14718	125	16	16	Na zapytanie
149B14434	150	16	16	Na zapytanie
149B14719	200	10	10	Na zapytanie
149B14720	250	10	10	Na zapytanie
Na zapytanie	300	10	10	Na zapytanie
Na zapytanie	350	10	10	Na zapytanie
Na zapytanie	400	10	10	Na zapytanie

Wymiary na stronie 67

302Z

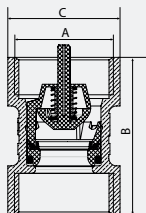
Kosz ssawny kołnierzowy – system "02": zamknięcie grzybkowe wspomagane sprężyną.
 Korpus i zespół zamknięcia: brąz UE2, uszczelka: EPDM; kosz: PP (polipropylen) dla DN50-100, stal nierdzewna AISI316L dla DN125-400

Położenie robocze dowolne
 P_{nom} patrz tabela, $t_{max}=80^{\circ}C$

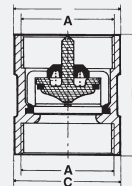


Nr katalogowy	DN [mm]	Kołnierze PN	PFA [bar]	Cena katalogowa [PLN]
149B2776	50	25	25	Na zapytanie
149B2777	65	16	16	Na zapytanie
149B2778	80	16	16	Na zapytanie
149B2779	100	16	16	Na zapytanie
149B14925	125	16	16	Na zapytanie
149B15032	150	16	16	Na zapytanie
149B15917	200	16	16	Na zapytanie
149B24322	250	16	16	Na zapytanie
149B99360	300	16	16	Na zapytanie
149B24545	350	16	16	Na zapytanie
149B24521	400	16	16	Na zapytanie

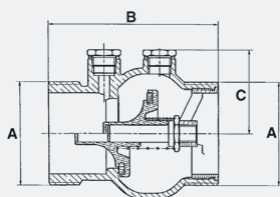
Wymiary na stronie 67

WYMIARY
601


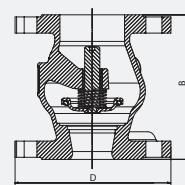
	A	B	C	Waga	KV
cale	mm	mm	mm	Kg	m3/H
3/8	12/17	38	22	0.067	3.85
1/2	15/21	41	26	0.093	4.5
3/4	20/27	42	30	0.100	8.5
1	26/34	47	37	0.168	12.55
1 1/4	33/42	55	47	0.290	20.6
1 1/2	40/49	78	54	0.356	35.6
2	50/60	89	66	0.601	59.2

601V


	A	B	C	Waga	KV
cale	mm	mm	mm	Kg	m3/H
3/8	12/17	38	22	0.067	3.85
1/2	15/21	41	26	0.093	4.5
1	26/34	47	37	0.169	12.55

EA223


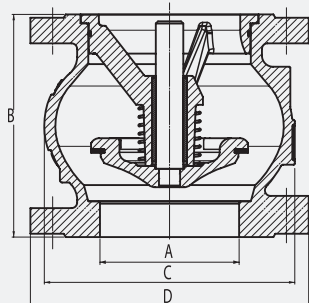
DN	PRZYŁĄCZE A	B	C	Waga	KV	
cale	cale	mm	mm	Kg	m3/H	
1/2	3/4	20/27	67,0	28	0,195	4.05
3/4	1	26/34	74,0	35	0,300	8.16
1	1 1/4	33/42	80,5	39	0,470	13.47
1 1/4	1 1/2	40/49	88,5	44	0,640	22.07
1 1/2	2	50/60	95,0	48	1,135	33.89
2	2 1/2	66/76	115,0	56	1,750	61

462


DN	B	D	Waga	KV	
cale	mm	mm	Kg	m3/H	
2	50	150	165	6.70	69.1
2 1/2	65	170	185	9.30	120.92
3	80	180	200	10.90	199.8
4	100	190	220	14.30	354.65
5	125	200	250	20.90	579.8
6	150	210	285	27.70	664.7
8	200	230	340	40.70	965.8

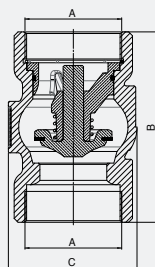
WYMIARY

402 – 402B
402V – 402S*
422 – 402RR



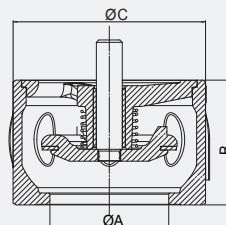
A		B		C		D		Waga	KV
cale	mm	mm	mm	mm	mm	402S	mm	Kg	m3/H
1 1/2	40	85	80	150	150	4.2	150	4.2	44.2
2	50	100	97	165	165	5.8	165	5.8	80.8
2 1/4	60	120	125	185	185	8.1	185	8.1	118.5
2 1/2	65	120	125	185	185	8.1	185	8.1	118.5
3	80	140	150	200	200	10.2	200	10.2	192.8
4	100	170	187	220	235	14.5	235	14.5	318
5	125	200	220	250	270	24	270	24	590
6	150	230	250	285	300	32	300	32	807.5
8	200	289	340	340	360	53	360	53	1351
10	250	354	420	405	425	94	425	94	1861.8
12	300	396	490	460	485	140	485	140	2371.2
14	350	473	586	533	555	225	555	225	3444.7
16	400	560	680	597	620	312	620	312	4371.2
18*	450	560	684	-	670	342	670	342	6646.2
20	500	750	880	670	670	540	670	540	6914

202
202V
202RR



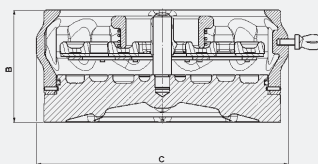
A		B		C		Waga	KV
cale	mm	mm	mm	mm	mm	Kg	m3/H
2 1/2	65	148	97	3.2	97	3.2	87.8
3	80	174	125	5.8	125	5.8	136.2
4	100	203	150	9.2	150	9.2	157.00

882



A		B		C mm				Waga
cale	mm	mm	mm	PN10/16	PN25	PN40	ASA150	Kg
65	75	126	126	126	126	126	121	2.7
80	85	142	142	142	142	142	-	4
100	105	162	170	170	170	170	170	6
125	90	194	194	194	194	194	194	7
150	106	218	222	222	222	222	222	11
200	140	273	-	-	-	273	273	22
200	140	-	285	-	-	-	-	22
200	140	-	-	289	-	-	-	22
250	200	-	339	-	-	-	-	47
250	200	328	-	352	328	328	328	47

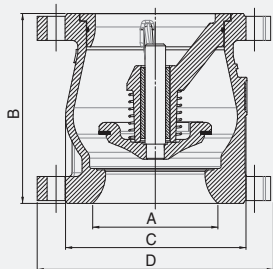
892



A		B		C mm				Waga	
cale	mm	mm	mm	PN10	PN16	PN25	PN40	ASA150	Kg
3	80	80	142	142	142	142	142	142	3.3
4	100	100	162	162	162	170	170	170	5.0
6	150	150	218	218	225	225	218	218	13.0
8	200	129	273	273	-	-	273	273	23.5
8	200	129	-	-	285	285	-	-	24.0
10	250	140	328	328	339	-	328	328	33.0
10	250	140	-	-	-	355	-	-	33.5
12	300	181	381	381	405	-	405	405	59.0
14	350	222	440	440	-	-	440	440	103.0
14	350	222	-	-	460	-	-	-	103.0
16	400	232	493	493	513	-	513	513	124.0
20	500	292	596	623	623	-	596	596	237.0

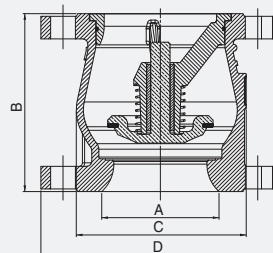
WYMIARY

412



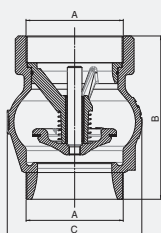
	A	B	C	D	Waga	KV
cale	mm	mm	mm	mm	Kg	m3/H
5	125	201	190	250	20.0	333.8
6	150	220	212	285	27.5	487.7
8	200	280	266	340	49.2	613
10	250	345	324	405	90.0	1011.35
12	300	365	420	460	120.0	1468.4

412S



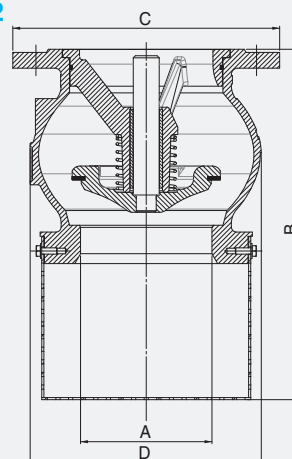
	A	B	C	D	Waga	KV
cale	mm	mm	mm	mm	Kg	m3/H
5	125	201	190	270	20.0	333.8
6	150	220	212	300	27.5	487.7
8	200	280	266	375	49.2	613
10	250	345	324	450	95.0	1011.35
12	300	365	420	515	130.0	1468.4

**212
212S**



	A	B	C	Waga	KV
cale	mm	mm	mm	Kg	m3/H
2 1/2	65	139	97	2.7	91
3	80	165	125	5.3	124.65
4	100	195	150	8.7	168
5	125	230	188	14.0	312
6	150	275	223	21.2	487
8	200	333	266	41.8	642

**302 – 302P*
302PV*
302V– 302X
302Z* – 312
322**



	A	B	B*	C	D	Waga	KV
mm	mm	mm	mm	mm	mm	Kg	m3/H
50	143	171.0	165	97	4.3	57.7	
65	185	212.0	185	125	6.4	89	
80	218	257.0	200	150	9.3	138.7	
100	265	312.5	220	181	13.6	223.4	
125	333	-	254	217	19.0	380	
150	373	-	285	256	28.0	542.25	
200	483	-	343	336	48.0	923	
250	572	-	406	416	90.0	1354.65	
300	652	-	482	486	133.0	1821.4	
350	771	-	533	580	226.0	2580.3	
400	876	-	597	676	343.0	3324.35	
500	1094	-	670	880	560.0	5092	

Rozdział 3.2

ZAWORY ZWROTNE DWUPŁYTKOWE I KLAPOWE

ZAWORY Z PŁYTKĄ DWUDZIELNĄ I POJEDYNCZĄ KLAPOĄ – SYSTEM 05

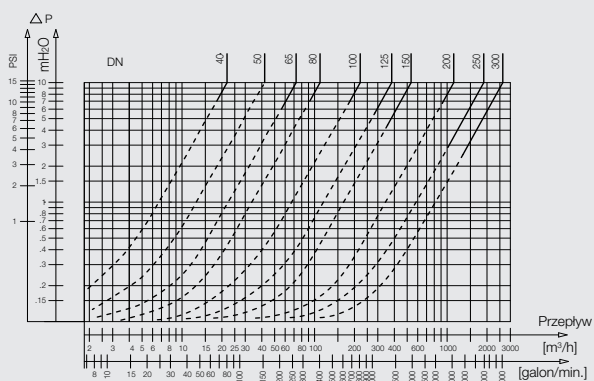
Ten system zamknięcia jest przystosowany do pracy w instalacjach gdzie brak miejsca do zabudowy idzie w parze z występowaniem dużych przepływów i średnic.

ZAWORY ZWROTNE KLAPOWE

- Wąska zabudowa
- Prosta konstrukcja
- Atrakcyjna cena

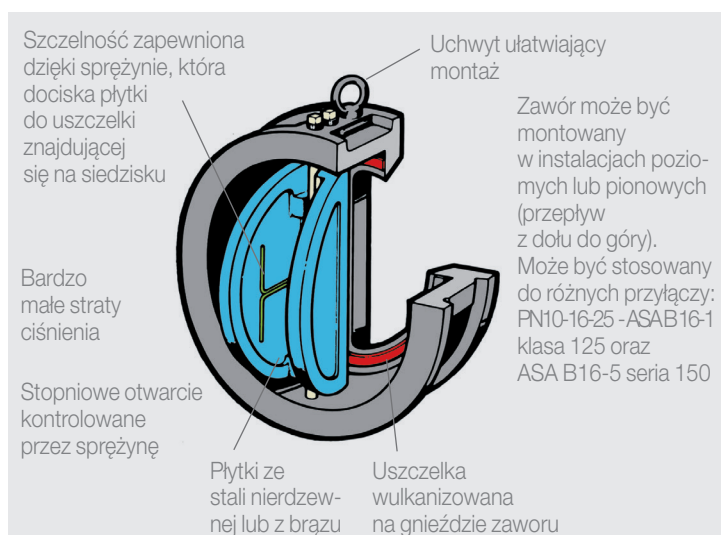


WYKRES STRAT CIŚNIENIA
TYP 635

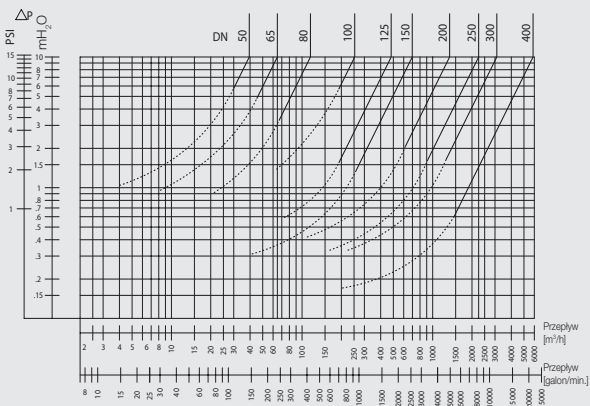


ZAWORY ZWROTNE DWUPŁYTKOWE

- Do montażu międzykołnierzewego
- Doskonała charakterystyka hydrauliczna
- Szeroki zakres średnic: od DN50 do DN600
- Wąska zabudowa



WYKRES STRAT CIŚNIENIA
TYP 895



635E

Zawór zwrotny międzykołnierzowy – system "05": zamknięcie klapowe.
 Korpus i klapa: stal powlekana kateforetycznie; uszczelka: EPDM
 Położenie robocze pionowe lub poziome przy przepływie z dołu do góry
 P_{nom} patrz tabela, $t_{max}=100^{\circ}C$

Nr katalogowy	DN [mm]	Kołnierze PN	PFA [bar]	Cena katalogowa [PLN]
149G3550	40	16	16	754,37
149G3551	50	16	16	754,37
149G3552	65	16	16	754,37
149F021283	80	16	16	789,25
149F021284	100	16	16	929,57
149F021285	125	16	16	1174,95
149F021286	150	16	16	1733,20
149F021287	200	10	10	2918,48
149F021288	250	10	10	4334,71
149F021289	300	10	10	6191,78

Wymiary na stronie 74

**627E**

Zawór zwrotny międzykołnierzowy – system "05": zamknięcie klapowe.
 Korpus i klapa: stal nierdzewna AISI316; uszczelka: EPDM
 Położenie robocze pionowe lub poziome przy przepływie z dołu do góry
 P_{nom} patrz tabela, $t_{max}=100^{\circ}C$ **Atest PZH**

Nr katalogowy	DN [mm]	Kołnierze PN	PFA [bar]	Cena katalogowa [PLN]
149G3560	40	16	16	849,05
149G3561	50	16	16	928,74
149G3562	65	16	16	1123,36
149F021290	80	16	16	1257,19
149F021292	100	16	16	1437,64
149F021293	125	16	16	2011,39
149F021294	150	16	16	2742,43
149F021295	200	10	10	4892,06
149F021296	250	10	10	7918,41
149F021297	300	10	10	11449,86

Wymiary na stronie 74

**627V**

Zawór zwrotny międzykołnierzowy – system "05": zamknięcie klapowe.
 Korpus i klapa: stal nierdzewna AISI316; uszczelka: FKM (Viton)
 Położenie robocze pionowe lub poziome przy przepływie z dołu do góry
 P_{nom} patrz tabela, $t_{max}=150^{\circ}C$

Nr katalogowy	DN [mm]	Kołnierze PN	PFA [bar]	Cena katalogowa [PLN]
149F021226	40	16	16	876,84
149F021227	50	16	16	961,72
149F021228	65	16	16	1161,91
149F021318	80	16	16	1348,84
149F021319	100	16	16	1490,68
149F021320	125	16	16	2084,01
149F021321	150	16	16	2804,18
149F021322	200	10	10	4981,97
149F021323	250	10	10	8202,69
149F021324	300	10	10	11749,86

Wymiary na stronie 74



405

Zawór zwrotny kołnierzowy – system "05": zamknięcie klapowe.

Korpus: żeliwo sferoidalne epoksydowane; kłapa: żeliwo powlekane gumą NBR

Położenie robocze pionowe lub poziome przy przepływie z dołu do góry

P_{nom} patrz tabela, $t_{max}=70^{\circ}C$



Nr katalogowy	DN [mm]	Kołnierze PN	PFA [bar]	Cena katalogowa [PLN]
149B3459	40	16	16	2169,74
149B3460	50	16	16	2276,38
149B3461	65	16	16	2479,50
149B3462	80	16	16	2686,87
149B3463	100	16	16	3085,58
149B3464	125	16	16	3960,62
149B3465	150	16	16	5372,35
149B3466	200	10	10	6474,15
149B3467	250	10	10	27113,10
149B3468	300	10	10	32557,37

Wymiary na stronie 74

895

Zawór zwrotny międzykołnierzowy – system "05":

zamknięcie – płytka dwudzielna wspomagana sprężyną.

Korpus: żeliwo szare (dla DN200 – 400 żeliwo sferoidalne) epoksydowane; płytki: stal nierdzewna

AISI304, sprężyna: stal nierdzewna, uszczelka: EPDM

Położenie robocze pionowe lub poziome przy przepływie z dołu do góry

 P_{nom} 1,6 MPa, t_{max} =100°C **Atest PZH****3**

Nr katalogowy	DN [mm]	Kołnierze PN	PFA [bar]	Cena katalogowa [PLN]
149B3000	50	10/16	16	686,58
149B3001	65	10/16	16	717,59
149B3002	80	10/16	16	748,92
149B3003	100	10/16	16	951,72
149B3004	125	10/16	16	1310,58
149B3005	150	10/16	16	1404,28
149B3006	200	10/16	16	2575,16
149B3007	250	10/16	16	4368,80
149B3008	300	10/16	16	6320,07
149B3010	400	10/16	16	20159,49

Wymiary na stronie 75

895V

Zawór zwrotny międzykołnierzowy – system "05":

zamknięcie – płytka dwudzielna wspomagana sprężyną.

Korpus: żeliwo szare (dla DN200 – 400 żeliwo sferoidalne) epoksydowane; płytki: stal nierdzewna

AISI304, sprężyna: stal nierdzewna, uszczelka: FKM (Viton)

Położenie robocze pionowe lub poziome przy przepływie z dołu do góry

 P_{nom} 1,6 MPa, t_{max} =100°C

Nr katalogowy	DN [mm]	Kołnierze PN	PFA [bar]	Cena katalogowa [PLN]
149B3000V	50	10/16	16	1721,21
149B3001V	65	10/16	16	1799,31
149B3002V	80	10/16	16	2243,46
149B3003V	100	10/16	16	2945,34
149B3004V	125	10/16	16	3804,49
149B3005V	150	10/16	16	3896,28
149B3006V	200	10/16	16	5757,16
149B3007V	250	10/16	16	11518,70
149B3008V	300	10/16	16	15694,82
149B3010V	400	10/16	16	Na zapytanie

Wymiary na stronie 75

805

Zawór zwrotny międzykołnierzowy – system "05":

zamknięcie – płytką dwudzielną wspomagana sprężyną.

Korpus: żeliwo szare (dla DN200 do 300 i DN400 żeliwo sferoidalne) epoksydowane; płytki: alu-brąz, sprężyna: stal nierdzewna, uszczelka: EPDM (dla DN350, 450 do 600: NBR)

Położenie robocze pionowe lub poziome przy przepływie z dołu do góry

P_{nom} 1,6 MPa, t_{max} =100°C (EPDM) / 80°C (NBR)



Nr katalogowy	DN [mm]	Kołnierze PN	PFA [bar]	Cena katalogowa [PLN]
149B3270	50	10/16	16	1170,95
149B3271	65	10/16	16	1228,50
149B3272	80	10/16	16	1277,61
149B3273	100	10/16	16	1711,78
149B3274	125	10/16	16	2503,91
149B3275	150	10/16	16	2779,03
149B3276	200	10/16	16	5794,32
149B3277	250	10/16	16	9633,91
149B3278	300	10/16	16	15480,75
149B2590	350	10/16	16	25035,74
149B3330	400	10/16	16	37280,12
149B2592	450	10/16	16	47338,42
149B2593	500	10/16	16	74582,60
149B2594	600	10/16	16	103641,30

Wymiary na stronie 75

815

Zawór zwrotny międzykołnierzowy – system "05":

zamknięcie – płytką dwudzielną wspomagana sprężyną

Korpus: żeliwo sferoidalne epoksydowane; płytki: stal nierdzewna (dla DN350, 450 do 600 alu-brąz), sprężyna: stal nierdzewna, uszczelka: EPDM (dla DN350, 450 do 600: NBR)

Położenie robocze pionowe lub poziome przy przepływie z dołu do góry

P_{nom} 2.5 MPa, t_{max} =100°C (EPDM) / 80°C (NBR)

Atest PZH



Nr katalogowy	DN [mm]	Kołnierze PN	PFA [bar]	Cena katalogowa [PLN]
149B3290	50	25	25	1205,37
149B3291	65	25	25	1639,05
149B3292	80	25	25	1882,39
149B3293	100	25	25	2687,06
149B3294	125	25	25	3662,65
149B3295	150	25	25	4018,68
149B3296	200	25	25	7290,20
149B3297	250	25	25	11479,55
149B3298	300	25	25	15989,91
149B2650	350	25	25	30261,29
149B3340	400	25	25	37848,82
149B2652	450	25	25	54663,27
149B2653	500	25	25	82935,15
149B2654	600	25	25	131913,24

Wymiary na stronie 75

825

Zawór zwrotny międzykołnierzowy – system "05":

zamknięcie – płytka dwudzielna wspomagana sprężyną.

Korpus i płytki: stal nierdzewna AISI316, sprężyna: stal nierdzewna, uszczelka: FKM (Viton)

Położenie robocze pionowe lub poziome przy przepływie z dołu do góry

$P_{nom} = 2.5 \text{ MPa}$, $t_{max} = 130^{\circ}\text{C}$

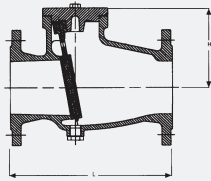
**3**

Nr katalogowy	DN [mm]	Kołnierze PN	PFA [bar]	Cena katalogowa [PLN]
149B3170	50	25	25	4742,48
149B3171	65	25	25	5582,09
149B3172	80	25	25	6697,30
149B3173	100	25	25	8372,30
149B3174	125	25	25	10884,48
149B3175	150	25	25	13396,96
149B3176	200	25	25	21769,17
149F020384	250	25	25	39073,11
149F020386	300	25	25	53045,20
149B2669	350	25	25	83721,99

Wymiary na stronie 74

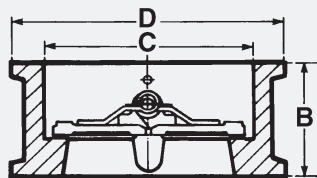
WYMIARY

405



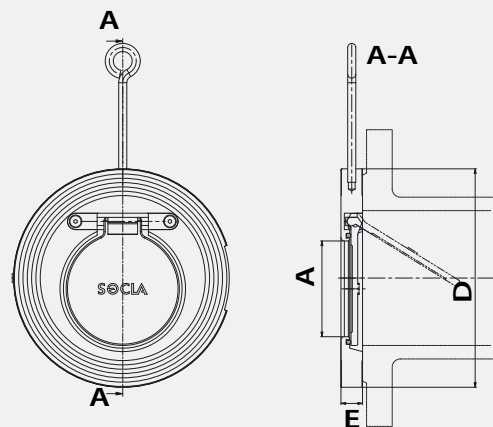
DN	A	D	E
mm	mm	mm	mm
40	180	89	6
50	200	95.5	7.5
65	240	122	13
80	260	140	16
100	300	152	26
125	350	162	34
150	400	180	45
200	500	205	57
250	600	255	92
300	700	293	137

825

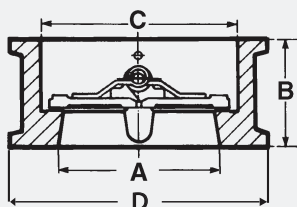


DN	B	C	D	Waga	KV
cale	mm	mm	mm	Kg	m3/H
2	50	54	60	2.5	35.7
2 1/2	65	54	73	3.2	69
3	80	57	89	3.4	116
4	100	64	114	5.6	212
5	125	70	141	8.1	458
6	150	76	168	10.4	685
8	200	95	219	18.5	1447
10	250	108	273	29.5	2271
12	300	143	324	44.1	3709
14	350	184	356	78	4293

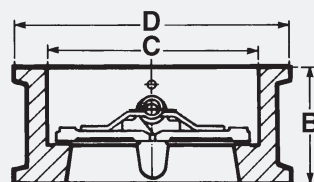
635V/635E/696V
627V/627E



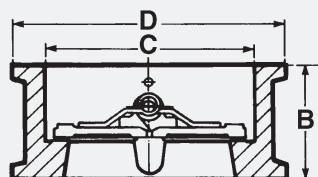
DN	A	D	E
mm	mm	mm	mm
40	22	94	16
50	32	106	16
65	42	129	16
80	53	144	16
100	71	162	16
125	94	194	16
150	114	220	19
200	164	275	28
250	199	331	32
300	240	380	38

WYMIARY
**895
895V**


	A	B	C	D	Waga	KV
cale	mm	mm	mm	mm	Kg	m3/H
2	50	54	60	109	1.2	35.7
2 1/2	65	54	73	129	1.8	69
3	80	57	89	144	2.9	116
4	100	64	114	164	3.9	212
5	125	70	141	194	5.8	458
6	150	76	168	220	8	685
8	200	95	219	275	14	1447
10	250	108	273	330	22	2271
12	300	143	324	380	34	3709
16	400	191	410	491	83	5837

805


	DN	B	C	D	Waga	KV
cale	mm	mm	mm	mm	Kg	m3/H
2	50	54	60	109	1.2	35.7
2 1/2	65	54	73	129	1.8	69
3	80	57	89	144	2.9	116
4	100	64	114	164	3.9	212
5	125	70	141	194	5.8	458
6	150	76	168	220	8	685
8	200	95	219	275	14	1447
10	250	108	273	330	22	2271
12	300	143	324	380	34	3709
14	350	184	356	440	70	4293
16	400	191	410	491	85	5837
18	450	203	457	541	118	6547
20	500	213	508	596	180	7800
24	600	222	610	698	258	11269

815


	DN	B	C	D	Waga	KV
cale	mm	mm	mm	mm	Kg	m3/H
2	50	54	60	109	2.5	35.7
2 1/2	65	54	73	129	3.2	69
3	80	57	89	144	3.4	116
4	100	64	114	170	5.6	212
5	125	70	141	194	8.1	458
6	150	76	168	220	10.4	685
8	200	95	219	286	18.5	1447
10	250	108	273	340	29.5	2271
12	300	143	324	403	44.1	3709
14	350	184	356	460	78	4293
16	400	191	410	517	101	5837
18	450	203	457	567	146.9	6547
20	500	213	508	627	189.7	7800
24	600	222	610	734	290	11269

3

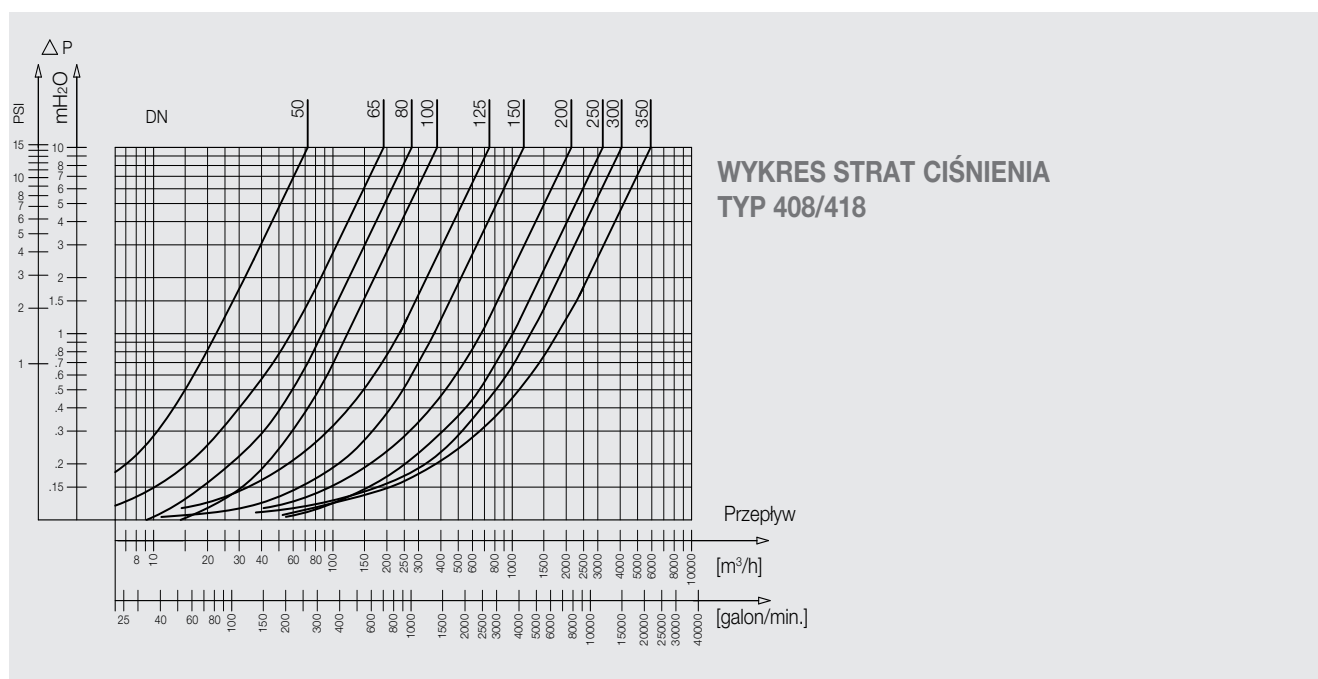
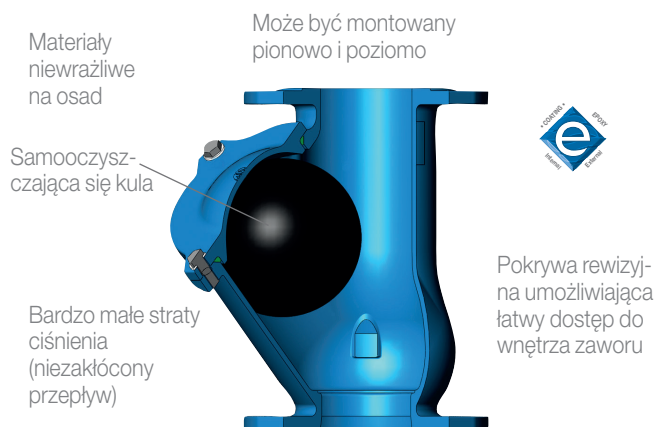
Rozdział 3.3

ZAWORY ZWROTNE KULOWE

ZAWORY Z ZAMKNIĘCIEM KULOWYM – SYSTEM B

Zamknięcie w postaci samooczyszczającej się kuli unoszonej przez przepływającą ciecz i wprowadzanej do kieszeni bocznej, całkowicie poza przekrojem przepływu. System ten zapewnia niezakłócony przepływ nawet mediom bardzo zanieczyszczonym bez ryzyka zablokowania zaworu.

- Prosta i solidna konstrukcja
- Pełny i niezakłócony przepływ
- Zawór przeznaczony do ścieków, mediów gęstych i mocno zanieczyszczonych



418 / 408

Zawór zwrotny kołnierzowy – system "B": zamknięcie kulowe do instalacji ciśnieniowych.
 Korpus: żeliwo sferoidalne epoksydowane; kula: aluminium (DN50 – 100) lub żeliwo pokryte NBR; uszczelka pokrywy: NBR
 Długość zabudowy wg PN-EN 558-1 seria 48
 Położenie robocze pionowe lub poziome
 P_{nom} 1,0 MPa, t_{max} =80°C



3

Nr katalogowy	DN [mm]	Kołnierze PN	PFA [bar]	Cena katalogowa [PLN]
149B3140	50	16	10	1453,44
149B3141	65	16	10	1588,72
149B3142	80	16	10	2278,11
149B3143	100	16	10	2940,75
149B3144	125	16	10	4394,12
149B3145	150	16	10	5813,77
149B3146	200	10	10	9193,83
149B2907	250*	10	10	22230,42
149B2908	300*	10	10	38234,53
149B2909	350*	10	10	69128,38

Wymiary na stronie 81

* Typ 408

508

Zawór zwrotny gwintowany wew. – system "B": zamknięcie kulowe do instalacji ciśnieniowych.
 Korpus: żeliwo szare epoksydowane; kula: żywica; uszczelki: NBR
 Położenie robocze pionowe lub poziome
 P_{nom} 1,0 MPa, t_{max} =80°C



Nr katalogowy	DN		PFA [bar]	Cena katalogowa [PLN]
	[cale]	[mm]		
149B3202	1"	25	10	559,25
149B3203	1 1/4"	32	10	576,33
149B3204	1 1/2"	40	10	670,92
149B3205	2"	50	10	877,34
149B3206	2 1/2"	65	10	1393,36

Wymiary na stronie 81

208P

Zawór zwrotny gwintowany wew. – system "B": zamknięcie kulowe do instalacji ciśnieniowych.
 Korpus: PVC; kula: aluminium powlekane NBR
 Położenie robocze pionowe lub poziome
 P_{nom} 0,6 MPa, t_{max} =60°C



Nr katalogowy	DN		PFA [bar]	Cena katalogowa [PLN]
	[cale]	[mm]		
149B5221	1"	25	6	771,40
149B5222	1 1/4"	32	6	698,87
149B3448	1 1/2"	40	6	1077,43
149B5224	2"	50	6	1348,46
149B5225	2 1/2"	65	6	1683,48
149B3456	3"	80	6	2725,19

Wymiary na stronie 81

50

Zawór zwrotny gwintowany wew. – system "B": zamknięcie kulowe do instalacji ciśnieniowych.

Korpus: żeliwo szare epoksydowane; kula: żywica; uszczelka: NR

Położenie robocze pionowe lub poziome

P_{nom} 1,0 MPa, t_{max} =80°C



Nr katalogowy	DN		PFA [bar]	Cena katalogowa [PLN]
	[cale]	[mm]		
149B2522	1"	25	10	882,41
149B2523	1 1/4"	32	10	944,93
149B2524	1 1/2"	40	10	1099,02
149B2525	2"	50	10	1437,12
149B2527	2 1/2"	65	10	2048,15
149B2528	3"	80	10	3898,55

Wymiary na stronie 81

418V

Zawór zwrotny kołnierzowy – system "B": zamknięcie kulowe do instalacji ciśnieniowych.

Korpus: żeliwo sferoidalne epoksydowane; kula: aluminium (DN50 – 100) lub żeliwo pokryte FKM (Viton); uszczelka pokrywy: FKM (Viton)

Długość zabudowy wg PN-EN 558-1 seria 48

Położenie robocze pionowe lub poziome

P_{nom} 1,0 MPa, t_{max} =100°C



Nr katalogowy	DN [mm]	Kołnierze PN	PFA [bar]	Cena katalogowa [PLN]
149B3140V	50	16	10	5986,69
149B3141V	65	16	10	6730,09
149B3142V	80	16	10	13538,86
149B3143V	100	16	10	15480,75
149B3144V	125	16	10	20085,53
149B3145V	150	16	10	25661,30
149B3146V	200	10	10	30650,90

Wymiary na stronie 81

418D

Zawór zwrotny kołnierzowy – system "B": zamknięcie kulowe do instalacji ciśnieniowych. wyposażony w system umożliwiający podniesienie kuli i spuszczenie cieczy z odcinka tłocznego
 Korpus: żeliwo sferoidalne epoksydowane; kula: aluminium (DN50 – 100) lub żeliwo pokryte NBR;
 uszczelka pokrywy: NBR
 Długość zabudowy wg PN-EN 558-1 seria 48
 Położenie robocze pionowe lub poziome
 P_{nom} 1,0 MPa, t_{max} =80°C



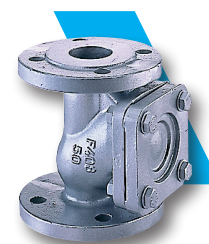
3

Nr katalogowy	DN [mm]	Kołnierze PN	PFA [bar]	Cena katalogowa [PLN]
149B3140D	50	16	10	2623,53
149B3141D	65	16	10	3250,74
149B3142D	80	16	10	3686,52
149B3143D	100	16	10	4650,80
149B3144D	125	16	10	8262,03
149B3145D	150	16	10	10357,57
149B3146D	200	10	10	13792,67

Wymiary na stronie 81

408X

Zawór zwrotny kołnierzowy – system "B": zamknięcie kulowe do instalacji ciśnieniowych.
 Korpus: stal nierdzewna AISI304; kula: aluminium (DN50 – 100) lub żeliwo pokryte FKM (Viton);
 uszczelka pokrywy: FKM (Viton)
 Długość zabudowy wg PN-EN 558-1 seria 48
 Położenie robocze pionowe lub poziome
 P_{nom} patrz tabela, t_{max} =150°C



Nr katalogowy	DN [mm]	Kołnierze PN	PFA [bar]	Cena katalogowa [PLN]
149B15052	50	16	16	26435,35
149B15053	65	16	16	30217,90
149B15054	80	16	16	43971,27
149B15055	100	16	16	56456,11
149B15056	125	16	16	79065,08
149B15057	150	16	16	113612,04
149B15058	200	10	10	156424,31

30

Kosz ssawny gwintowany wew. – system "B": zamknięcie kulowe do instalacji ciśnieniowych.

Korpus: żeliwo szare epoksydowane; kula: żywica; uszczelka: NR

Położenie robocze pionowe lub poziome

P_{nom} 1,0 MPa, t_{max} =80°C

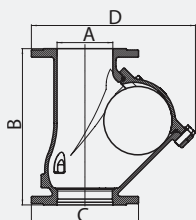


Nr katalogowy	DN		PFA [bar]	Cena katalogowa [PLN]
	[cale]	[mm]		
149B2322	1"	25	10	1176,12
149B2323	1 1/4"	32	10	2302,25
149B2324	1 1/2"	40	10	2331,87
149B2325	2"	50	10	2425,04
149B2327	2 1/2"	65	10	2536,37
149B2368	3"	80	10	5969,43

Wymiary na stronie 81

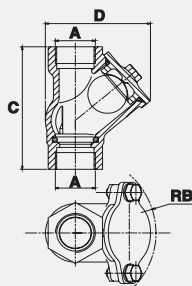
WYMIARY

418 / 408
418V
418D



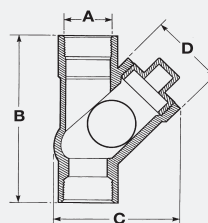
	A	B	C	D	Waga	KV
	cale	mm	mm	mm	Kg	m3/H
2	50	200	165	173	5.5	72.3
2 1/2	65	240	185	214	9.1	192.3
3	80	260	200	252	13.3	275.8
4	100	300	220	289	20.9	381
5	125	350	250	368	27.5	746.4
6	150	400	285	424	35.7	1161
8	200	500	340	509	63.7	2136.3
10	250	600	400	582	128.9	3198.2
12	300	700	455	721	220.1	4153.4
14	350	875	505	820	345.6	5861.6

508



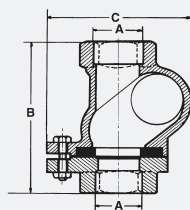
	A	RB	C	D	Waga	KV
	cale	mm	mm	mm	Kg	m3/H
1	26/34	76	114	95	1.30	19.63
1 1/4	33/42	85	132	110.5	1.90	28.44
1 1/2	40/49	93	145	121	2.45	56.97
2	50/60	107	173.5	144	3.50	75.86
2 1/2	66/76	127	200	174.5	5.90	115.7

208P



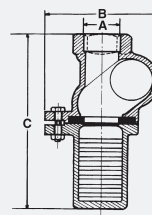
	A	B	C	D	Waga	KV
	cale	mm	mm	mm	Kg	m3/H
1	26/34	207	114	65.5	0.60	18.6
1 1/4	33/42	143	114	65.5	0.50	21.6
1 1/2	40/49	154	135	80.0	0.60	32.2
2	50/60	179	160	88.5	0.79	62
2 1/2	66/76	198	189	110	1.50	82.4
3	80/90	276	225	133	2.80	114.2

50



	A	B	C	Waga	KV
	cale	mm	mm	Kg	m3/H
1	26/34	121	104	1.50	14.45
1 1/4	33/42	134	119	2.00	26.7
1 1/2	40/49	145	137	2.80	33.85
2	50/60	174	157	3.60	64.1
2 1/2	66/76	195	179	5.60	95.15
3	80/90	246	214	12.80	116.4

30



	A	B	C	Waga	KV
	cale	mm	mm	Kg	m3/H
1	26/34	104	183	1.9	10.8
1 1/4	33/42	119	191	2.4	22
1 1/2	40/49	137	204	3.2	26.9
2	50/60	157	256	4.1	48.75
2 1/2	66/76	179	240	6.5	76.7
3	80/90	214	303	12.9	102.35

Rozdział 3.4

ZAWORY ZWROTNE MEMBRANOWE

ZAWORY ZWROTNE Z ZAMKNIĘCIEM MEMBRANOWYM – SYSTEM M

System M szczególnie zalecany jest do instalacji generujących duże uderzenia hydrauliczne. Jest on niezawodny i bardzo cichy (brak ruchomych mechanizmów, materiały niewrażliwe na osad). Idealnie przystosowany do pracy z zestawami hydroforowymi, instalacjami poż., pompami oraz instalacjami sprężonego powietrza.

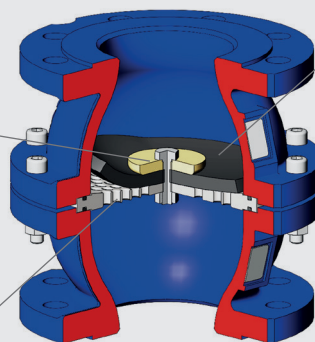
- Cicha praca (w dowolnym położeniu)
- Wysoka niezawodność
- Nie generuje uderzeń hydraulicznych
- Adaptuje się do zmiennego przepływu

Brak ruchomych mechanizmów

Grubość i elastyczność membrany zapewnia szczelność i płynną reakcję na zmienny przepływ oraz pulsacyjną pracę instalacji



Zespół zamknięcia, to elastyczna membrana zmieniająca kształt w zależności od natężenia przepływu, mocowana centralnie na perforowanym gnieździe

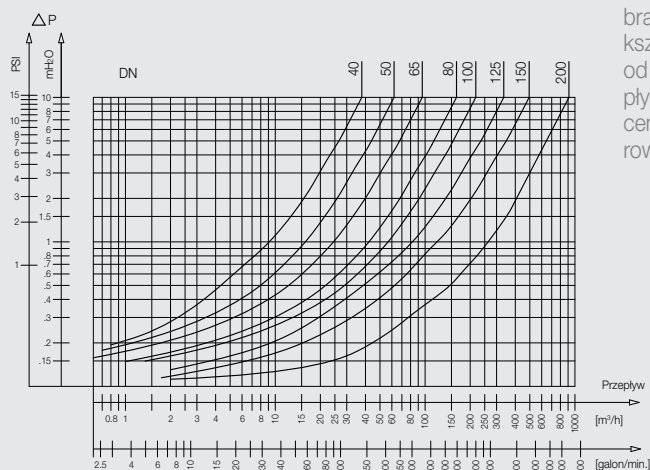


Szczelność zapewniona przez membranę opadającą automatycznie na siedzisko

Perforowane siedzisko ze stali nierdzewnej, o łącznym polu powierzchni otworów równym polu przekroju nominalnego

Dla większych średnic stosuje się kilka koncentrycznych membran o różnej średnicy. Jako opcja dostępna jest wersja z cienką membraną np. dla niskich ciśnień lub podciśnienia

WYKRES STRAT CIŚNIENIA
TYP 407



427

Zawór zwrotny kołnierzowy – system "M": zamknięcie membranowe

Korpus: żeliwo szare epoksydowane; gniazdo: stal nierdzewna (stal powlekana rilsanem dla DN100 - 200); membrana: EPDM; uszczelki: EPDM

Położenie robocze dowolne

P_{nom} patrz tabela, $t_{max}=60^{\circ}C$

Atest PZH

Nr katalogowy	DN		PFA [bar]	Cena katalogowa [PLN]
	[cale]	[mm]		
149B2268	40	16	16	3242,47
149B2269	50	16	16	3828,80
149B2270	65	16	16	4838,72
149B2271	80	16	16	6596,85
149B2272	100	16	16	8479,39
149B2273	125	16	16	10762,07
149B2274	150	16	16	16199,93
149B2275	200	10	10	22324,17



217

Zawór zwrotny gwintowany wew. – system "M": zamknięcie membranowe
Korpus: żeliwo szare epoksydowane; gniazdo: stal nierdzewna; membrana: EPDM, uszczelki: EPDM

Położenie robocze dowolne

P_{nom} 1,6 MPa, t_{max} =60°C Atest PZH



Nr katalogowy	DN		PFA [bar]	Cena katalogowa [PLN]
	[cale]	[mm]		
149B2260	1/2"	15	16	632,42
149B2261	3/4"	20	16	731,10
149B2262	1"	25	16	731,10
149B2263	1 1/4"	32	16	875,41
149B2264	1 1/2"	40	16	1098,44
149B2265	2"	50	16	1583,30
149B2266	2 1/2"	65	16	2997,91
149B2267	3"	80	16	5059,72

407

Zawór zwrotny kołnierzowy – system "M": zamknięcie membranowe.

Korpus: żeliwo szare epoksydowane; gniazdo: stal nierdzewna (stal powleczona poliamidem dla DN100 – 200); membrana: NR (guma); uszczelki: EPDM

Położenie robocze dowolne

P_{nom} patrz tabela, t_{max} =60°C



Nr katalogowy	DN [mm]	Kołnierze PN	PFA [bar]	Cena katalogowa [PLN]
149B2164	40	16	16	3242,47
149B2165	50	16	16	3828,80
149B2166	65	16	16	4838,72
149B2167	80	16	16	6596,85
149B2168	100	16	16	8479,39
149B2169	125	16	16	10762,07
149B2170	150	16	16	16199,93
149B2237	200	10	10	22324,17

Wymiary na stronie 86

207

Zawór zwrotny gwintowany wew. – system "M": zamknięcie membranowe.

Korpus: żeliwo szare epoksydowane (3/8" aluminium); gniazdo: stal nierdzewna;
membrana: NR (guma); uszczelki: EPDM

Położenie robocze dowolne

P_{nom} 1,6 MPa, t_{max} =60°C



Nr katalogowy	DN		PFA [bar]	Cena katalogowa [PLN]
	[cale]	[mm]		
149B2019	3/8"	12	16	1897,64
149B2100	1/2"	15	16	632,42
149B2101	3/4"	20	16	632,42
149B2102	1"	25	16	731,10
149B2103	1 1/4"	32	16	875,41
149B2104	1 1/2"	40	16	1098,44
149B2105	2"	50	16	1583,30
149B2106	2 1/2"	65	16	2997,91
149B2107	3"	80	16	5059,72

Wymiary na stronie 86

ROZDZIAŁ 3.4 ZAWORY ZWROTNE MEMBRANOWE

407V

Zawór zwrotny kołnierzowy – system "M": zamknięcie membranowe.

Korpus: żeliwo szare epoksydowane; gniazdo: stal nierdzewna (stal powlekana poliamidem dla DN100 – 200); membrana i uszczelki: FKM (Viton)

Położenie robocze dowolne
 P_{nom} patrz tabela, $t_{max}=100^{\circ}C$



Nr katalogowy	DN [mm]	Kołnierze PN	PFA [bar]	Cena katalogowa [PLN]
149B1859	40	16	16	4014,59
149B15239	50	16	16	4666,25
149B1861	65	16	16	5676,33
149B1832	80	16	16	8794,35
149B1907	100	16	16	11389,78
149B14916	125	16	16	16145,42
149B14104	150	16	16	23461,44
149B14922	200	10	10	39138,69

Wymiary na stronie 86

207V

Zawór zwrotny gwintowany wew. – system "M": zamknięcie membranowe.

Korpus: żeliwo szare epoksydowane (3/8" aluminium); gniazdo: stal nierdzewna; membrana i uszczelki: FKM (Viton)

Położenie robocze dowolne
 P_{nom} 1,6 MPa, $t_{max}=100^{\circ}C$



Nr katalogowy	DN [cale]	DN [mm]	PFA [bar]	Cena katalogowa [PLN]
149B15134	3/8"	12	16	1835,91
149B14076	1/2"	15	16	1058,57
149B1640	3/4"	20	16	1058,57
149B14124	1"	25	16	1269,70
149B14134	1 1/4"	32	16	1862,66
149B1817	1 1/2"	40	16	2339,78
149B1826	2"	50	16	2978,04
149B1684	2 1/2"	65	16	5737,41
149B15296	3"	80	16	9393,50

Wymiary na stronie 86

317

Kosz ssawny z nypem na wąż – system "M": zamknięcie membranowe.

Korpus: żeliwo szare epoksydowane; kosz: stal galwanizowana; membrana: EPDM

Położenie robocze dowolne
 P_{nom} 0,6 MPa, $t_{max}=60^{\circ}C$ Atest PZH



Nr katalogowy	DN [mm]	PFA [bar]	Cena katalogowa [PLN]
149B2535	40	6	Na zapytanie
149B2537	50	6	Na zapytanie
149B2539	60	6	Na zapytanie
149B2541	70	6	Na zapytanie
149B2543	80	6	Na zapytanie
149B2544	90	6	Na zapytanie
149B2546	100	6	Na zapytanie
149B2547	110	6	Na zapytanie
149B2548	120	6	Na zapytanie
149B2550	150	6	Na zapytanie
149B2551	200	6	Na zapytanie
149F013316	250	6	Na zapytanie
149B2553	300	6	Na zapytanie

Wymiary na stronie 87

327

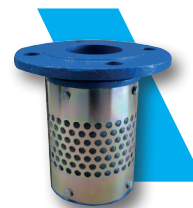
Kosz ssawny kołnierzowy – system "M": zamknięcie membranowe.

Korpus: żeliwo szare epoksydowane; kosz: stal galwanizowana; membrana: EPDM

Położenie robocze dowolne

 P_{nom} 0,6 MPa, t_{max} =60°C

Atest PZH



3

Nr katalogowy	DN [mm]	Kołnierze PN	PFA [bar]	Cena katalogowa [PLN]
149B2555	50	16	6	1615,47
149B2556	65	16	6	1912,07
149B2558	80	16	6	2033,04
149B2560	100	16	6	2536,37
149B2561	125	16	6	3642,76
149B2562	150	16	6	4906,82
149B2564	200	10	6	15801,31
149B2565	250	10	6	22152,34
149B2566	300	10	6	28958,49
Kosze wyposażone w system otwierania				
149B2564D	200	10	6	14199,30
149B2565D	250	10	6	21937,64

Wymiary na stronie 87

337

Kosz ssawny gwintowany wew. – system "M": zamknięcie membranowe.

Korpus: żeliwo szare epoksydowane; kosz: stal galwanizowana; membrana: EPDM

Położenie robocze dowolne

 P_{nom} 0,6 MPa, t_{max} =60°C

Atest PZH

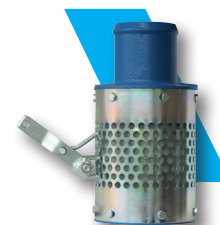


Nr katalogowy	DN		PFA [bar]	Cena katalogowa [PLN]
	[cale]	[mm]		
149B2572	2"	50	6	1490,87
149B2574	2 1/2"	65	6	1798,86
149B2575	3"	80	6	1836,91
149B2577	4"	100	6	2902,94

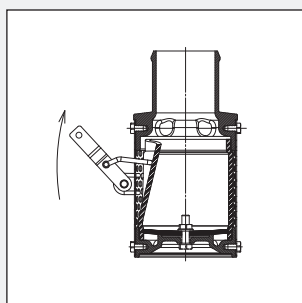
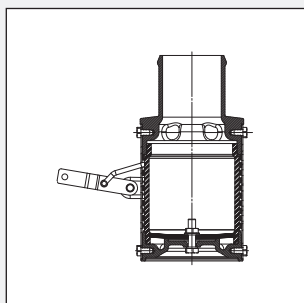
Wymiary na stronie 87

System otwierania kosza ssawnego

Dostępny jako opcja do koszy typ 317, 327 i 337. Dla koszy do DN125 – montaż w zakresie klienta, od DN150 montaż fabryczny



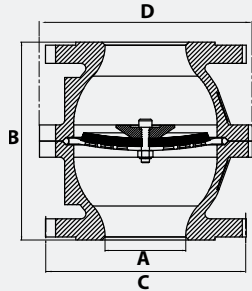
Nr katalogowy	DN [mm]	Cena katalogowa [PLN]
149F008429	65-110	326,80
149F008449	120-150	454,56
149F008452	200-300	500,18



**SYSTEM OTWIERANIA KOSZA
SSAWNEGO – SYSTEM MI**
(dostępny jako opcja)

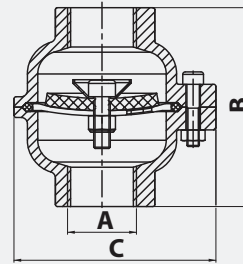
WYMIARY

407
407V
427



	A	B	C	D	Waga	KV
	cale	mm	mm	mm	Kg	m3/H
1 1/2	40	148	150	140	6.9	37.8
3	80	196	200	212	15.9	162
4	100	213	220	234	19.5	218.7
5	125	228	250	250	25.4	335.3
6	150	266	285	324	39.5	495
8	200	439	340	426	81.6	912.4

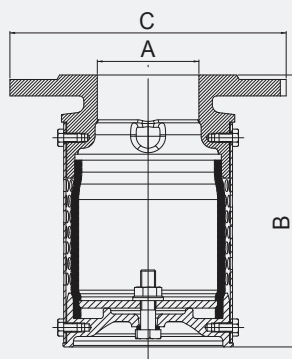
207
207V
217



	A	B	C	Waga	KV
	cale	mm	mm	Kg	m3/H
3/8	12/17	67.5	60.0	0.15	1.95
1/2	15/21	86.0	88.0	0.85	3.1
3/4	20/27	86.0	88.0	0.85	5.8
1	26/34	96.0	97.5	1.30	15.7
1 1/4	33/42	100.0	107.5	1.60	23.25
1 1/2	40/49	132.0	123.5	2.60	34.2
2	50/60	172.0	139.5	4.00	54.6
2 1/2	66/76	196.0	170.0	6.40	86.3
3	80/90	234.0	214.0	12.00	148.4

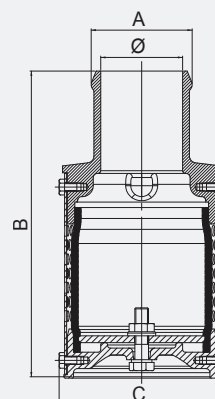
WYMIARY

327



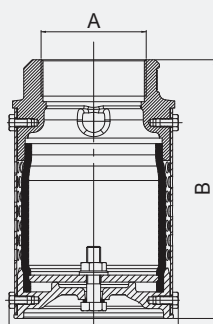
	A	B	C	Waga	KV
cale	mm	mm	mm	Kg	m3/H
2	50	151	165	3.15	113
2 1/2	65	182	185	4.96	191
3	80	205	200	6.22	221
4	100	228	220	7.58	289
5	125	258	250	10.37	366
6	150	303	285	16.02	451
8	200	385	340	31.60	705
10	250	441	395	44.10	1015
12	300	506	445	63.60	1205

317



DN	Przelot	A	B	C	Waga	KV
mm	mm	mm	mm	mm	Kg	m3/H
40	30	43	172	92	1.78	72
50	40	54	182	92	1.88	113
60	50	64	192	92	1.94	191
70	60	74	224	121	3.44	221
80	70	84	250	137	4.40	289
90	80	94	280	150	5.33	366
100	90	104	290	150	5.47	451
110	98	114	324	165	7.50	705
120	108	124	334	165	7.51	705
150	138	154	405	205	13.18	1015
200	180	206	482	276	28.50	1805
250	230	258	561	336	42.00	2820
300	276	308	656	401	67.90	4061

337



	A	B	C	Waga	KV
cale	mm	mm	mm	Kg	m3/H
2	50/60	153	92	1.88	113
2 1/2	66/76	185	121	3.41	191
3	80/90	205	137	4.38	221
4	102/104	230	150	5.65	289

Rozdział 3.5

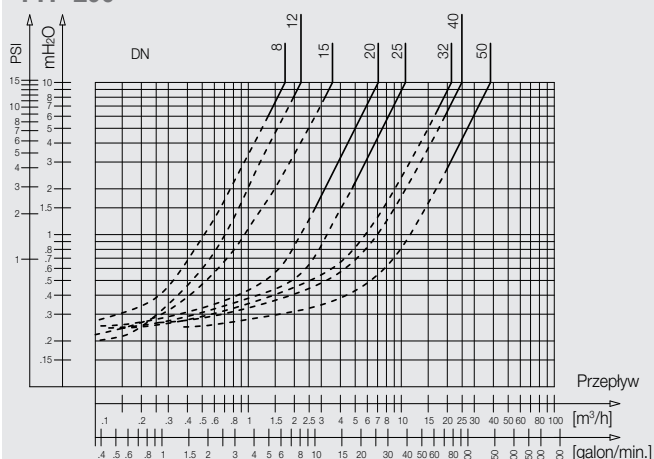
ZAWORY ZWROTNE GRZYBKOWE Z ZAWIERADŁEM TRÓJNOŻNYM

ZAWORY ZWROTNE GRZYBKOWE – SYSTEM TJO

Dzięki wyjątkowej charakterystyce hydraulicznej, system zamykania TJO doskonale sprawdza się dla małych średnic zaworów zwrotnych i koszy ssawnych (1/4" do 2"). Zawory te są dostępne w szerokiej gamie wykonań materiałowych do różnych instalacji: wodnych, grzewczych, przemysłowych (przemysł chemiczny, farmaceutyczny).

- Szeroki asortyment, dostępnych wiele wersji
- Dobra charakterystyka hydrauliczna
- Nie generuje uderzeń hydraulicznych

WYKRES STRAT CIŚNIENIA
TYP 290



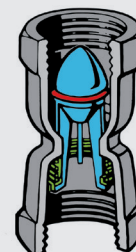
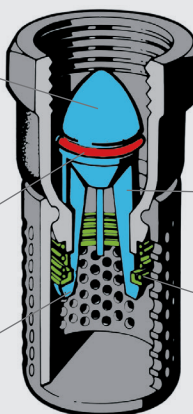
Optywowy kształt zawieradła – małe straty hydrauliczne

Szczelność zapewniona dzięki uszczelnice O-ring

Podkładka pod sprężynę

Osiowy zespół zamknięcia

Sprężyna ze stali nierdzewnej pozwala na montaż zaworu w dowolnym położeniu



290

Zawór zwrotny gwintowany wew. – system "TJO":
trójnożne zawieradło grzybkowe wspomagane sprężyną.
Korpus: mosiądz; zespół zamknięcia: PA lub POM; uszczelka: EPDM
Polożenie robocze dowolne
 $P_{nom} = 1,0 \text{ MPa}$, $t_{max} = 80^\circ\text{C}$

Nr katalogowy	DN		PFA [bar]	Cena katalogowa [PLN]
	[cale]	[mm]		
149B3118	1/4"	8	10	220,00
149B3119	3/8"	10	10	206,75
149B3120	1/2"	15	10	217,60
149B3121	3/4"	20	10	276,48
149B3122	1"	25	10	346,99
149B3123	1 1/4"	32	10	490,91
149B3124	1 1/2"	40	10	662,56
149B3125	2"	50	10	1009,02

Wymiary na stronie 92



297

Zawór zwrotny gwintowany wew. – system "TJO":
 trójnożne zawieradło grzybkowe wspomagane sprężyną.
 Korpus: mosiądz; zespół zamknięcia: PA lub POM; uszczelka: FKM (Viton)
 Położenie robocze dowolne
 $P_{nom} 1,0 \text{ MPa}$, $t_{max} = 80^\circ\text{C}$

Nr katalogowy	DN		PFA [bar]	Cena katalogowa [PLN]
	[cale]	[mm]		
149B3168	1/4"	8	10	330,49
149B3159	3/8"	10	10	304,58
149B3160	1/2"	15	10	334,41
149B3161	3/4"	20	10	399,65
149B3162	1"	25	10	501,10
149B3163	1 1/4"	32	10	709,49
149B3164	1 1/2"	40	10	956,36
149B3165	2"	50	10	1456,71

Wymiary na stronie 92



3

290D

Zawór zwrotny gwintowany wew. – system "TJO":
 trójnożne zawieradło grzybkowe wspomagane sprężyną.
 Korpus: POM (poliacetal); zespół zamknięcia: PA lub POM; uszczelka: EPDM
 Położenie robocze dowolne
 $P_{nom} 1,0 \text{ MPa}$, $t_{max} = 80^\circ\text{C}$ **Atest PZH**

Nr katalogowy	DN		PFA [bar]	Cena katalogowa [PLN]
	[cale]	[mm]		
149B3319	3/8"	10	10	103,64
149B3320	1/2"	15	10	106,64
149B3321	3/4"	20	10	111,37
149B3322	1"	25	10	168,95

Wymiary na stronie 92


297D

Zawór zwrotny gwintowany wew. – system "TJO":
 trójnożne zawieradło grzybkowe wspomagane sprężyną
 Korpus: POM (poliacetal); zespół zamknięcia: PA lub POM; uszczelka: FKM (Viton)
 Położenie robocze dowolne
 $P_{nom} 1,0 \text{ MPa}$, $t_{max} = 80^\circ\text{C}$

Nr katalogowy	DN		PFA [bar]	Cena katalogowa [PLN]
	[cale]	[mm]		
149B3359	3/8"	10	10	149,95
149B3360	1/2"	15	10	153,65
149B3361	3/4"	20	10	161,04
149B3362	1"	25	10	214,86

Wymiary na stronie 92



290X

Zawór zwrotny gwintowany wew. – system "TJO":
trójnożne zawieradło grzybkowe wspomagane sprężyną.
Korpus: stal nierdzewna AISI304; zespół zamknięcia: PA lub POM; uszczelka: FKM (Viton).
Na zapytanie dostępne wykonanie z systemem zamykania PTFE na 180°C.
Polożenie robocze dowolne
 P_{nom} 1,0 MPa, t_{max} =80°C



Nr katalogowy	DN		PFA [bar]	Cena katalogowa [PLN]
	[cale]	[mm]		
149B1109	1/4"	8	10	709,02
149B1110	3/8"	10	10	709,02
149B1111	1/2"	15	10	1112,13
149B1112	3/4"	20	10	1448,26
149B1113	1"	25	10	1889,40
149B1114	1 1/4"	32	10	4626,71
149B1115	1 1/2"	40	10	5166,73
149B1116	2"	50	10	5934,51

Wymiary na stronie 92

190D

Kosz ssawny gwintowany wew. – system "TJO":
trójnożne zawieradło grzybkowe wspomagane sprężyną.
Korpus: POM (poliacetal); zespół zamknięcia: PA lub POM; kosz: PE, uszczelka: EPDM
Polożenie robocze dowolne
 P_{nom} 1,0 MPa, t_{max} =60°C **Atest PZH**



Nr katalogowy	DN		PFA [bar]	Cena katalogowa [PLN]
	[cale]	[mm]		
149B3719	3/8"	10	10	42,72
149B3720	1/2"	15	10	51,59
149B3721	3/4"	20	10	85,13
149B3722	1"	25	10	114,11
149B3723	1 1/4"	32	10	147,24
149B3724	1 1/2"	40	10	184,16
149B3725	2"	50	10	258,58

Wymiary na stronie 92

193D

Kosz ssawny gwintowany wew. – system "TJO": trójnożne zawieradło grzybkowe wspomagane sprężyną
Korpus: POM (poliacetal); zespół zamknięcia: PA lub POM; kosz: PE, uszczelka: FKM
 P_{nom} 1,0 MPa, t_{max} =60°C



Nr katalogowy	DN		PFA [bar]	Cena katalogowa [PLN]
	[cale]	[mm]		
149B3619	3/8"	10	10	58,30
149B3620	1/2"	15	10	62,42
149B3621	3/4"	20	10	94,74
149B3622	1"	25	10	157,77
149B3623	1 1/4"	32	10	203,98
149B3624	1 1/2"	40	10	290,27
149B3625	2"	50	10	431,10

190/104

Kosz ssawny gwintowany wew. – system "TJO": trójnożne zawieradło grzybkowe wspomagane sprężyną

Korpus: mosiądz; zespół zamknięcia: POM; kosz: PE, uszczelka: EPDM

P_{nom} 1,0 MPa, t_{max} =65°C Atest PZH



3

Nr katalogowy	DN		PFA [bar]	Cena katalogowa [PLN]
	[cale]	[mm]		
Typ 104				
149B2371	3/4"	20	10	105,00
149B2372	1"	25	10	124,47
149B2373	1 1/4"	32	10	186,61
Typ 190				
149B3924	1 1/2"	40	10	445,20
149B3925	2"	50	10	723,95

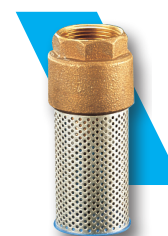
60S

Kosz ssawny gwintowany wew. – system "TJO":
trójnożne zawieradło grzybkowe wspomagane sprężyną.

Korpus: brąz; zespół zamknięcia: POM (brąz dla DN2 1/2" do 4"); kosz: stal nierdzewna, uszczelka: NBR

Położenie robocze dowolne

P_{nom} 1,0 MPa, t_{max} =80°C

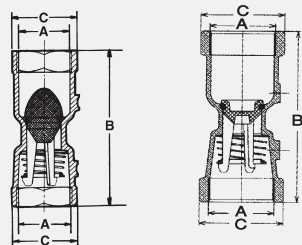


Nr katalogowy	DN		PFA [bar]	Cena katalogowa [PLN]
	[cale]	[mm]		
149B4101B	3/4"	20	10	863,75
149B4102B	1"	25	10	683,95
149B4103B	1 1/4"	32	10	802,03
149B4104B	1 1/2"	40	10	907,71
149B4105B	2"	50	10	1027,47
149B4106B	2 1/2"	65	10	2740,32
149B4107B	3"	80	10	3779,86
149B4108B	4"	100	10	6996,01

Wymiary na stronie 93

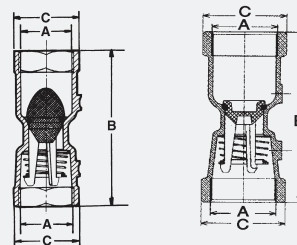
WYMIARY

290
297



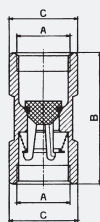
	A	B	C	Waga	KV
cale	mm	mm	mm	Kg	m3/H
1/4	8/13	52.5	20	0.060	1.75
3/8	12/17	54.0	20	0.075	2.2
1/2	15/21	66.0	24	0.125	3.55
3/4	20/27	73.0	30	0.200	7.1
1	26/34	94.0	38	0.200	10.65
1 1/4	33/42	105.0	47	0.430	21.3
1 1/2	40/49	120.0	53	0.650	24.9
2	50/60	156.0	66	1.050	38.3

290D
297D



	A	B	C	Waga	KV
cale	mm	mm	mm	Kg	m3/H
3/8	12/17	54	23	0.018	2.31
1/2	15/21	66	28	0.030	3.89
3/4	20/27	80	34	0.043	7.34
1	26/34	100	44	0.075	13.16

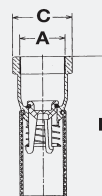
290X



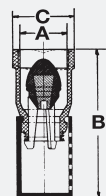
	A	B	C	Waga	KV
cale	mm	mm	mm	Kg	m3/H
1/4	8/13	52.5	19	0.080	1.75
3/8	12/17	54.0	19	0.080	2.2
1/2	15/21	66.0	27	0.130	3.55
3/4	20/27	73.0	30	0.220	7.1
1	26/34	94.0	38	0.370	10.65
1 1/4	33/42	105.0	47	0.470	21.3
1 1/2	40/49	127.0	53	0.750	24.9
2	50/60	156.0	66	1.010	38.3

190D
193D

Rysunek 1
Ø 3/4 - 1 1/4
1 1/2 - 2

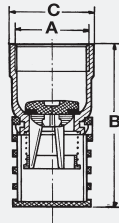


Rysunek 2
Ø 3/8 - 1/2 - 1



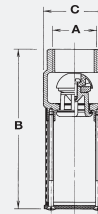
	A	B	C	Waga	KV
cale	mm	mm	mm	Kg	m3/H
3/8	12/17	56	23	0.015	2.67
1/2	15/21	56	27	0.020	2.34
3/4	20/27	75	31	0.044	6.73
1	26/34	95	40	0.073	11.2
1 1/4	33/42	119	49	0.125	17.64
1 1/2	40/49	148	56	0.170	21.81
2	50/60	180	66	0.190	35.94

190/104



A		B		C		Waga	KV
cale	mm	mm	mm	mm	mm	Kg	m3/H
1/2	20	64,5	34	0,082	6,5		
1	25	78,5	40	0,127	9,98		
1 1/4	32	97	49	0,237	12,73		
1 1/2	40	148	53	0,330	21,81		
2	50	179	66	0,688	35,94		

60S



A		B		C		Waga	KV
cale	mm	mm	mm	mm	mm	Kg	m3/H
3/4	20/27	90	33	0.14	6.87		
1	26/34	125	49	0.36	10.73		
1 1/4	33/42	127	57	0.45	17.19		
1 1/2	40/49	138	65	0.73	26.33		
2	50/60	146	77	0.95	37.3		
2 1/2	66/76	205	93	2.80	60.55		
3	80/90	243	116	5.00	105		
4	102/114	315	156	8.60	160.5		

Rozdział 3.6

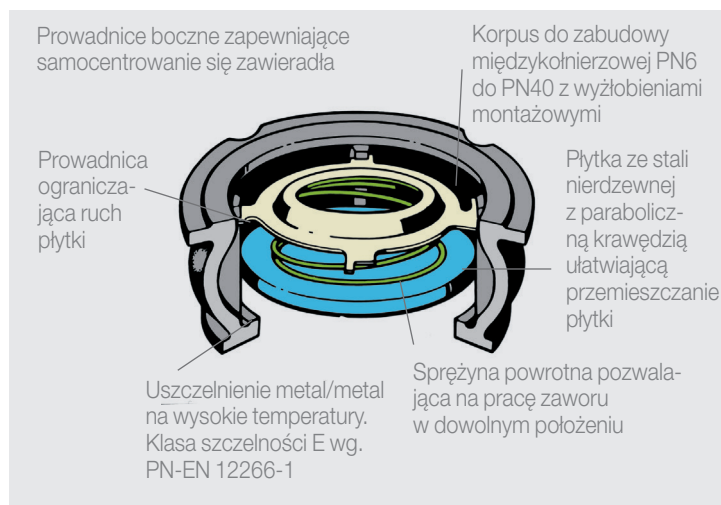
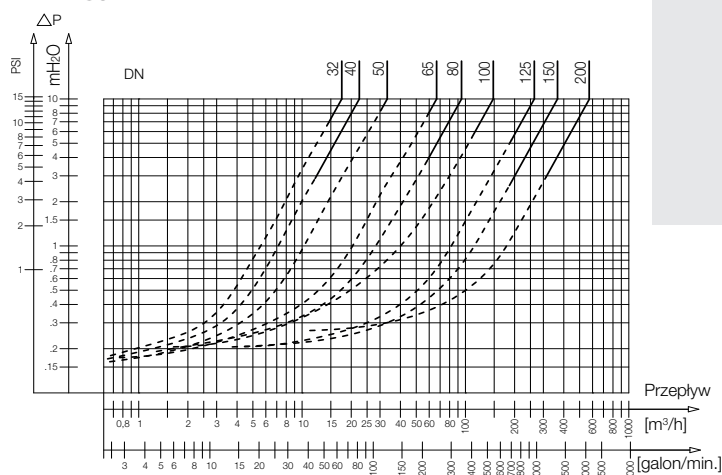
ZAWORY ZWROTNE PŁYTKOWE

ZAWORY ZWROTNE Z ZAMKNIĘCIEM PŁYTKOWYM – SYSTEM W

Zaprojektowany dla płynów o wysokich temperaturach oraz mediów agresywnych.

- Doskonała praca przy wysokich temperaturach i ciśnieniu
- Łatwy montaż
- Krótka zabudowa

WYKRES STRAT CIŚNIENIA TYP 802



802

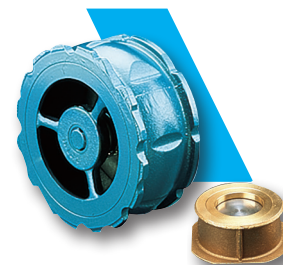
Zawór zwrotny międzykołnierowy – system "W": zamknięcie płytkowe wspomagane sprężyną.

Korpus: mosiądz DZR (DN32-50), żeliwo epoksydowane (DN65-200); zespół zamknięcia:

stal nierdzewna (DN32-100), żeliwo (DN125-200); uszczelka: metal na metal

Położenie robocze dowolne

P_{nom} 1,6MPa, t_{max} =200°C dla DN32-50; 100°C dla DN65-200



Nr katalogowy	DN [mm]	Kołnierze PN	PFA [bar]	Cena katalogowa [PLN]
149B2413	32	6/10/16	16	877,15
149B2414	40	6/10/16	16	890,32
149B2415	50	6/10/16	16	913,30
149B2416	65	6/10/16	16	1123,57
149B2417	80	6/10/16	16	1493,46
149B2418	100	6/10/16	16	2117,37
149B2439	125	10/16	16	3031,66
149B2440	150	10/16	16	4146,02
149B2441	200	6/10/16	16	6977,95

Wymiary na stronie 97

812

Zawór zwrotny międzykołnierzowy – system "W": zamknięcie płytkowe wspomagane sprężyną.

Korpus i zespół zamknięcia: stal nierdzewna AISI304; uszczelka: metal na metal

Położenie robocze dowolne

P_{nom} patrz tabela, $t_{max}=350^{\circ}C$



3

Nr katalogowy	DN [mm]	Kołnierze PN	PFA [bar]	Cena katalogowa [PLN]
149B2420	15	6/10/16/25/40/ASA150/300	40	390,23
149B2421	20	6/10/16/25/40/ASA150/300	40	405,74
149B2422	25	6/10/16/25/40/ASA150/300	40	457,17
149B2423	32	6/10/16/25/40/ASA150/300	40	592,99
149B2424	40	6/10/16/25/40/ASA150/300	40	624,15
149B2425	50	6/10/16/25/40/ASA150/300	40	786,54
149B2426	65	6/10/16/25/40/ASA150/300	40	1221,88
149B2427	80	6/10/16/25/40/ASA150/300	40	2294,32
149B2428	100	6/10/16/25/40/ASA150/300	40	2887,29
149B2429	125	10/16/25/40/ASA150/300	40	5897,99
149B2430	150	10/16/25/40/ASA150/300	40	9080,85
149B2431	200*	6/10/16/ASA150	16	13574,34
149B2432	200*	25/40/ASA300	40	14666,73

Wymiary na stronie 97

812XL

Zawór zwrotny międzykołnierzowy – system "W": zamknięcie płytkowe wspomagane sprężyną.

Korpus i zespół zamknięcia: stal nierdzewna AISI316L; uszczelka: EPDM

Położenie robocze dowolne

P_{nom} patrz tabela, $t_{max}=90^{\circ}C$ **Atest PZH**



Nr katalogowy	DN [mm]	Kołnierze PN	PFA [bar]	Cena katalogowa [PLN]
149B2423XL	32	6/10/16/25/40/ASA150/300	40	1049,71
149B2424XL	40	6/10/16/25/40/ASA150/300	40	1076,59
149B2425XL	50	6/10/16/25/40/ASA150/300	40	1453,44
149B2426XL	65	6/10/16/25/40/ASA150/300	40	1794,12
149B2427XL	80	6/10/16/25/40/ASA150/300	40	3033,46
149B2428XL	100	6/10/16/25/40/ASA150/300	40	3768,00

Wymiary na stronie 97

812X

Zawór zwrotny międzykołnierzowy – system "W": zamknięcie płytkowe wspomagane sprężyną.

Korpus i zespół zamknięcia: stal nierdzewna AISI316L; uszczelka: metal na metal

Położenie robocze dowolne

P_{nom} patrz tabela, $t_{max}=350^{\circ}C$



Nr katalogowy	DN [mm]	Kołnierze PN	PFA [bar]	Cena katalogowa [PLN]
149B2420X	15	6/10/16/25/40/ASA150/300	40	631,98
149B2421X	20	6/10/16/25/40/ASA150/300	40	795,81
149B2422X	25	6/10/16/25/40/ASA150/300	40	819,14
149B2423X	32	6/10/16/25/40/ASA150/300	40	912,74
149B2424X	40	6/10/16/25/40/ASA150/300	40	936,11
149B2425X	50	6/10/16/25/40/ASA150/300	40	1263,90
149B2426X	65	6/10/16/25/40/ASA150/300	40	1560,18
149B2427X	80	6/10/16/25/40/ASA150/300	40	2637,82
149B2428X	100	6/10/16/25/40/ASA150/300	40	3276,58
149B2429X	125	10/16/25/40/ASA150/300	40	7426,88
149B2430X	150	10/16/25/40/ASA150/300	40	9361,79
149B2431X	200*	6/10/16/ASA150	16	17950,68
149B2432X	200*	25/40/ASA300	40	19198,97

Wymiary na stronie 97

812XT

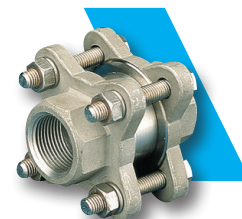
Zawór zwrotny gwintowany wew. – system "W": zamknięcie płytkowe wspomagane sprężyną.

Korpus i zespół zamknięcia: stal nierdzewna AISI316L; przyłącza: stal nierdzewna AISI304;

uszczelka: metal na metal

Położenie robocze dowolne

P_{nom} patrz tabela, $t_{max}=350^{\circ}C$

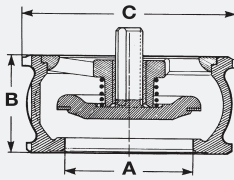
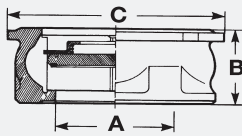
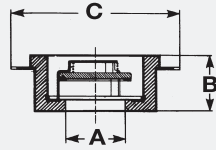


Nr katalogowy	[cale]	DN	PFA [bar]	Cena katalogowa [PLN]
		[mm]		
149B2420XT	1/2"	15	40	1531,73
149B2421XT	3/4"	20	40	1796,82
149B2422XT	1"	25	40	2142,10
149B2423XT	1 1/4"	32	40	3266,87
149B2424XT	1 1/2"	40	40	3771,85
149B2425XT	2"	50	40	4773,11

Wymiary na stronie 97

WYMIARY

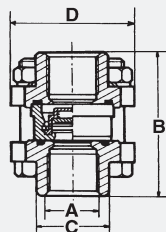
802
812
812X
812XL



	A		B	C	C	Waga
	cale	mm	mm	PN6	PN10/16	Kg
1/2	15	16.0	44	53	0.10	
3/4	20	19.0	54	63	0.14	
1	25	22.0	64	73	0.23	
1 1/4	32	28.0	78	84	0.35	
1 1/2	40	31.5	88	94	0.52	
2	50	40.0	98	109	0.73	
2 1/2	65	46.0	118	129	1.52	
3	80	50.0	134	144	2.17	
4	100	60.0	154	162	3.35	
5	125	90.0	-	192	8.55	
6	150	106.0	-	218	12.70	
8	200	140.0	-	273	23.40	

WYMIARY

812XT



	A	B	C	D	Waga	KV
	cale	mm	mm	mm	Kg	m3/H
1/2	15	62.5	29.5	64.5	0.4	10.8
3/4	20	68.5	36.0	81.0	0.6	22
1	25	81.0	43.0	86.0	0.7	26.9
1 1/4	32	100.0	53.0	107.0	1.0	48.75
1 1/2	40	107.0	61.0	109.0	2.2	76.7
2	50	120.0	74.0	127.0	3.2	102.35

AKCESORIA



Filtry siatkowe, kosze, łączniki amortyzacyjne oraz zawory kulowe do instalacji wewnętrznych i zewnętrznych.

Rozdział 4.1

AKCESORIA

Y333

Filtr siatkowy z osadnikiem kołnierzowy.

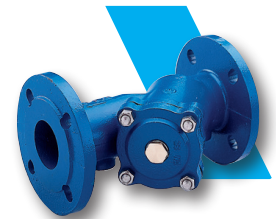
Korpus: żeliwo szare (40-50mm) lub sferoidalne (65-400mm) epoksydowane; osadnik: stal nierdzewna AISI304; uszczelka: EPDM

P_{nom} patrz tabela, $t_{max}=100^{\circ}C$

Atest PZH

Nr katalogowy	DN [mm]	Kolnierze PN	PFA [bar]	Cena katalogowa [PLN]
149B3260	40	16	16	967,26
149B3261	50	16	16	967,26
149B3262	65	16	16	967,26
149B3263	80	16	16	1215,00
149B3264	100	16	16	1604,92
149B3265	125	16	16	2502,76
149B3266	150	16	16	3998,88
149B3267	200	10	10	10109,85
149B23119	200	16	10	10109,85
149B3268	250	10	10	13672,57
149B23121	250	16	10	15527,38
149B3269	300	10	10	15180,40
149B23123	300	16	10	17499,47
149B3794	350	10	10	27702,01
149B3795	350	16	10	30948,70
149B3797	400	10	10	35434,71
149B3798	400	16	10	39608,79

Wymiary na stronie 112



Y222

Filtr siatkowy z osadnikiem gwintowany wew.

Korpus: miedź; osadnik: stal nierdzewna AISI304; uszczelka: fibra

P_{nom} 2.5 MPa, $t_{max}=110^{\circ}C$

Atest PZH

Nr katalogowy	DN		PFA [bar]	Cena katalogowa [PLN]
	[cale]	[mm]		
149B6520	1/2"	15	25	190,17
149B1769	3/4"	20	25	190,17
149B1770	1"	25	25	261,87
149B1771	1 1/4"	32	25	339,91
149B1772	1 1/2"	40	25	542,36
149B1773	2"	50	25	800,90

Wymiary na stronie 112



Y333P

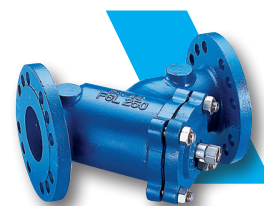
Filtr siatkowy z osadnikiem kołnierzowy z zaworem upustowym.

Korpus: żeliwo szare (40-50mm) lub sferoidalne (65-400mm) epoksydowane; osadnik:

stal nierdzewna AISI304; uszczelka: EPDM

P_{nom} patrz tabela, t_{max}=100°C

Atest PZH



Nr katalogowy	DN [mm]	Kolnierze PN	PFA [bar]	Cena katalogowa [PLN]
149B3280	40	16	16	1049,98
149B3281	50	16	16	1049,98
149B3282	65	16	16	1049,98
149B3283	80	16	16	1326,38
149B3284	100	16	16	1716,32
149B3285	125	16	16	2615,37
149B3286	150	16	16	4121,39
149B3287	200	10	10	10024,58
149B23118	200	16	10	10024,58
149B3288	250	10	10	13799,91
149B23120	250	16	10	15654,94
149B3289	300	10	10	15307,82
149B23122	300	16	10	17627,02
149B3788	350	10	10	27829,69
149B3789	350	16	10	31076,26
149B3791	400	10	10	35562,13
149B3792	400	16	10	39736,35

Wymiary na stronie 112

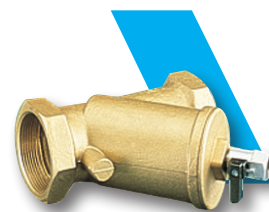
Y222P

Filtr siatkowy z osadnikiem gwintowany wew. – z zaworem upustowym.

Korpus: miedź; osadnik: stal nierdzewna AISI304; uszczelka: fibra

P_{nom} 2,5 MPa, t_{max}=110°C

Atest PZH



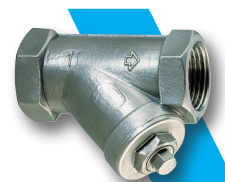
Nr katalogowy	DN		PFA [bar]	Cena katalogowa [PLN]
	[cale]	[mm]		
149B5950	1/2"	15	25	332,59
149B5160	3/4"	20	25	332,59
149B5161	1"	25	25	399,78
149B5191	1 1/4"	32	25	441,73
149B5162	1 1/2"	40	25	662,64
149B5163	2"	50	25	909,29

Wymiary na stronie 112

Y666

Filtr siatkowy z osadnikiem gwintowany wew.

Korpus i osadnik: stal nierdzewna AISI316; uszczelka: PTFE

P_{nom} 4,0 MPa, t_{max}=175°C

Nr katalogowy	DN		PFA [bar]	Cena katalogowa [PLN]
	[cale]	[mm]		
149B5271	1/4"	8	40	761,98
149B5272	3/8"	10	40	761,98
149B5273	1/2"	15	40	826,51
149B5274	3/4"	20	40	1000,97
149B5275	1"	25	40	1131,57
149B5276	1 1/4"	32	40	1479,65
149B5277	1 1/2"	40	40	2001,85
149B5278	2"	50	40	2744,92

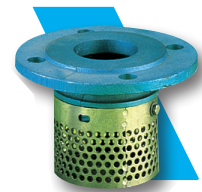
Wymiary na stronie 113

46G

Kosz kołnierzowy.

Kołnierz: żeliwo szare epoksydowane; kosz: stal galwanizowana

$t_{max}=80^{\circ}C$



Nr katalogowy	DN [mm]	Kołnierze PN	Cena katalogowa [PLN]
149B2139	50	10/16	1770,47
149B2140	65	10/16	2212,04
149B2141	80	10/16	2333,62
149B2142	100	10/16	2506,91
149B2821	125	10/16	2703,57
149B2822	150	10/16	3686,67
149B2823	175	10/16	8110,62
149B2824	200	10	8502,05
149B2825	250	10	9131,17
149B2826	300	10	11305,57

Wymiary na stronie 113

46X

Kosz kołnierzowy

Kołnierz i kosz: stal nierdzewna 304L

$t_{max}=350^{\circ}C$



Nr katalogowy	DN [mm]	Kołnierze PN	Cena katalogowa [PLN]
149B5846A	40	10/16	6697,30
149B5847A	50	10/16	6977,03
149B5848A	65	10/16	7257,13
149B5849A	80	10/16	7812,53
149B5850A	100	10/16	8372,30
149B5851A	125	10/16	11721,95
149B5852A	150	10/16	12839,32
149B5853A	175	10/16	13954,52
149B5854A	200	10	14789,71
149B5855A	250	10	22266,55
149B5856A	300	10	28912,41

Wymiary na stronie 113

ŁĄCZNIKI AMORTYZACYJNE

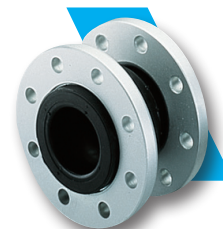
Łączniki ZKT/ZKB są stosowane w rurociągach w celu: kompensacji wydłużeń bądź skróceń instalacji, kompensacji oscylacji i wibracji, redukcji hałasu, zabezpieczenia instalacji przed przewodzeniem prądu elektrycznego.

ZKB

Łącznik amortyzacyjny kołnierzowy PN10

Korpus: EPDM lub NBR; kołnierze: stal ocynkowana

P_{nom} : patrz tabela, t_{max} : patrz wykres temperatura/ciśnienie



4

Nr katalogowy	DN [mm]	Kołnierze PN	PFA [bar]	Cena katalogowa [PLN]
EPDM				
149B12552C	32	10/16	16	312,53
149B12553C	40	10/16	16	320,62
149B12554C	50	10/16	16	350,76
149B12555C	65	10/16	16	409,19
149B12556C	80	10/16	16	495,90
149B12557C	100	10/16	16	613,23
149B12558C	125	10/16	16	789,02
149B12559C	150	10/16	16	1014,36
149B12560C	200	10	10	1410,01
149B12561C	250	10	10	2330,04
149B12562C	300	10	10	2912,73
149B12563C	350	10	8	4026,15
149B12564C	400	10	8	5227,21
149B12565C	450	10	8	6136,83
149B12566C	500	10	8	7337,81
149B12567C	600	10	8	12497,68
NBR				
149B12552N	32	10/16	16	328,14
149B12553N	40	10/16	16	336,58
149B12554N	50	10/16	16	368,52
149B12555N	65	10/16	16	429,59
149B12556N	80	10/16	16	520,67
149B12557N	100	10/16	16	643,96
149B12558N	125	10/16	16	828,49
149B12559N	150	10/16	16	1065,00
149B12560N	200	10	10	1621,20
149B12561N	250	10	10	2482,00
149B12562N	300	10	10	3103,27
149B12563N	350	10	8	4227,47
149B12564N	400	10	8	5488,69
149B12565N	450	10	8	6443,66
149B12566N	500	10	8	7704,76
149B12567N	600	10	8	13122,51

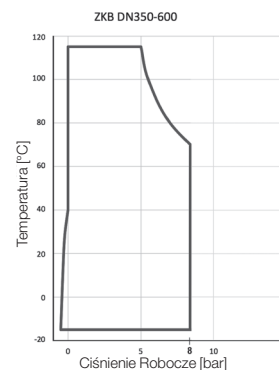
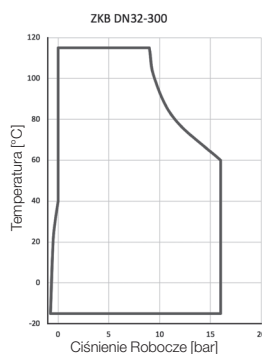
Wymiary na stronie 111

Wykres temperatura/ciśnienie*

* UWAGA:

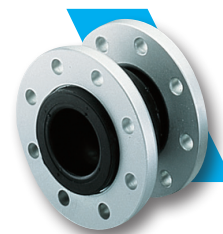
Dotyczy wody jako medium

Dla średnic DN350 do DN600 maksymalne ciśnienie robocze wynosi 8 bar.



ZKB

Łącznik amortyzacyjny kołnierzowy PN16.
 Korpus: EPDM lub NBR; kołnierze: stal ocynkowana
 P_{nom} : patrz tabela, t_{max} : patrz wykres temperatura / ciśnienie



Nr katalogowy	DN [mm]	Kołnierze PN	PFA [bar]	Cena katalogowa [PLN]
EPDM				
149B054065	200	16	16	1480,12
149B054066	250	16	16	2223,94
149B054067	300	16	16	2807,27
149B054068	350	16	8	4227,47
149B054069	400	16	8	5488,47
149B054070	450	16	8	6446,28
149B054080	500	16	8	7704,60
149B054071	600	16	8	13119,27
NBR				
149B054074	200	16	16	1554,24
149B054072	250	16	16	2335,02
149B054073	300	16	16	2947,68
149B054075	350	16	8	4438,77
149B054076	400	16	8	5762,80
149B054077	450	16	8	6768,56
149B054078	500	16	8	8089,84
149B054079	600	16	8	13775,04

Wymiary na stronie 111

ZKT

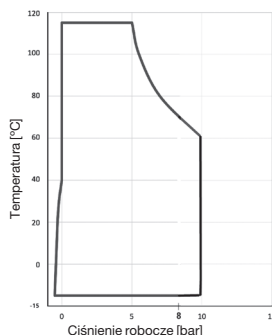
Łącznik amortyzacyjny gwintowany wew.
 Korpus: EPDM lub NBR; przyłącza: półśrubunki – stal ocynkowana
 P_{nom} : patrz tabela, t_{max} : patrz wykres temperatura / ciśnienie



Nr katalogowy	DN		PFA [bar]	Cena katalogowa [PLN]
	[cale]	[mm]		
EPDM				
149B12568C	3/4"	20	10	180,15
149B12569C	1"	25	10	201,24
149B12570C	1 1/4"	32	10	243,34
149B12571C	1 1/2"	40	10	299,59
149B12572C	2"	50	10	334,79
149B12573C	2 1/2"	65	10	634,39
149B12574C	3"	80	10	956,50
NBR				
149B12568N	3/4"	20	10	189,27
149B12569N	1"	25	10	211,45
149B12570N	1 1/4"	32	10	255,24
149B12571N	1 1/2"	40	10	314,76
149B12572N	2"	50	10	351,67
149B12573N	2 1/2"	65	10	666,09
149B12574N	3"	80	10	1004,41

Wymiary na stronie 111

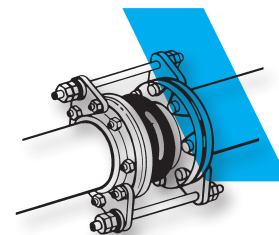
Wykres temperatura/ciśnienie*



* UWAGA: dotyczy wody jako medium

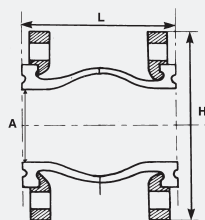
OGRANICZNIKI WYDŁUŻENIA WZDŁUŻNEGO DO KOŁNIERZY PN10 i PN16

Ograniczniki stosuje się w celu wyeliminowania nadmiernego rozszerzenia lub skrócenia łącznika (np.: w przypadku dużego wzrostu ciśnienia w instalacji w trakcie rozruchu pomp, gdy instalacja poddawana jest znacznym zmianom temperatury, etc.).

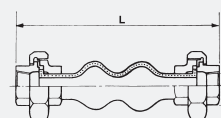


Nr katalogowy	DN [mm]	Kołnierze PN	Cena katalogowa [PLN]
149B12575	32	10/16	571,79
149B12576	40	10/16	571,79
149B12577	50	10/16	571,79
149B12578	65	10/16	791,67
149B12579	80	10/16	791,67
149B12580	100	10/16	823,82
149B12581	125	10/16	823,82
149B12582	150	10/16	863,82
149B12583	200	10	1462,60
149B12584	250	10	1488,01
149B12585	300	10	1382,44
149B12586	350	10	Na zapytanie
149B12587	400	10	Na zapytanie
149B12588	450	10	Na zapytanie
149B12589	500	10	Na zapytanie
149B12590	600	10	Na zapytanie
149B054087	200	16	Na zapytanie
149B054088	250	16	Na zapytanie
149B054089	300	16	Na zapytanie
149B054090	350	16	Na zapytanie
149B054091	400	16	Na zapytanie
149B054092	450	16	Na zapytanie
149B054093	500	16	Na zapytanie
149B054094	600	16	Na zapytanie

4

WYMIARY:**ZKB**

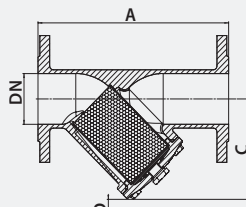
DN	A	H	L	Waga
cale	mm	mm	mm	Kg
1 1/4	32	140	95	3.00
1 1/2	40	150	95	3.50
2	52	165	105	3.86
2 1/2	68	185	115	5.45
3	76	200	130	6.50
4	103	220	135	7.00
5	128	250	170	11.00
6	152	285	180	14.00
8	194	340	205	20.91
10	250	395	240	25.00
12	300	445	260	38.18
14	320	505	265	50.00
16	372	565	265	60.00
18	415	615	265	70.00
20	454	670	265	88.64
24	580	780	254	95.00

ZKT

A	L	Waga	
cale	mm	Kg	
3/4	20	200	0.775
1	25	200	0.685
1 1/4	32	200	1.585
1 1/2	40	200	1.985
2	50	200	2.980
2 1/2	65	225	2.335
3	80	225	2.600

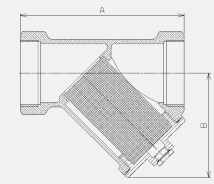
WYMIARY:

Y333



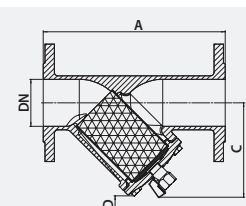
DN	A	C	D	Siatka	Waga	KV
mm	mm	mm	mm	mm	Kg	m ³ /H
40	200	130	35	0.50	6.5	40.4
50	230	145	50	0.50	8.5	56.9
65	290	192	65	0.80	11	108.6
80	310	159	75	1.25	13.5	149.6
100	350	187	90	1.25	18	224.2
125	400	249	125	1.25	27.5	373.9
150	480	326	145	1.25	43	484.8
200	600	403	220	1.25	83	838.75
250	730	472	200	1.60	112	1111.5
300	850	508	250	1.60	160	1759.3
350	980	587	315	1.60	297	1719.2
400	1100	658	370	1.60	406	2160.52

Y222



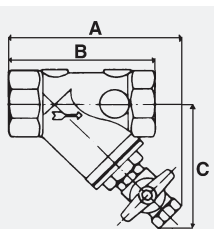
DN	A	B	Waga	KV
mm	mm	mm	Kg	m ³ /H
1/2	61.0	38	0.180	3.4
3/4	68.0	45	0.280	6.5
1	86.5	57	0.450	9.32
1 1/4	105.0	69	0.800	18.5
1 1/2	117.0	80	0.900	23.15
2	147.0	99	1.200	48.5

Y333P

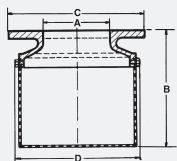


Ø	A	C	D	sito	Kg	KV
mm	mm	mm	mm	mm		m ³ /H
40	200	130	35	0.5	6.5	40.4
50	230	145	50	0.5	8.5	56.9
65	290	137	65	0.8	9.8	108.6
80	310	159	75	1.25	13.5	149.6
100	350	187	90	1.25	18	224.2
125	400	249	125	1.25	27.5	373.9
150	480	301	170	1.25	43	484.8
200	600	403	220	1.25	83	838.75
250	730	472	200	1.6	112	1111.5
300	850	508	250	1.6	160	1759.3
350	980	587	315	1.6	297	1719.2
400	1100	658	370	1.6	406	2160.52

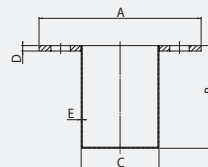
Y222P



Ø	A	B	C	sito	Kg	KV
mm	mm	mm	mm	mm		m ³ /H
15/21	63	60	40	0.5	0.18	3.4
20/27	93	69	69	0.5	0.41	6.5
26/34	101	87	73	0.5	0.57	9.32
33/42	125	106	84	0.5	0.86	18.5
40/49	129	117	91	0.5	1.18	23.15
50/60	145	147	103	0.5	1.81	48.5

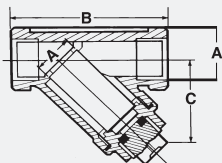
WYMIARY:
46G


A	B	C	D	Waga	
cale	mm	mm	mm	Kg	
2	50	100	165	97	2.15
2 1/2	65	120	185	117	2.93
3	80	140	200	139	3.99
4	100	167	220	169	5.81
5	125	217	250	225	7.00
6	150	250	285	265	9.50
7	175	281	315	315	14.00
8	200	326	340	366	20.00
10	250	366	395	436	25.00
12	300	414	445	506	36.50

46X


DN	A	B	C	D	E	Waga
mm	mm	mm	mm	mm	mm	Kg
40	150	95	72	5	1	0.63
50	165	87	87	5	1	0.73
65	185	106	107	5	1	0.91
80	200	126	122	5	1	1.01
100	220	154	142	5	1	1.23
125	250	194	172	5	1.5	1.91
150	285	217	195	5	1.5	2.46
175	315	235	240	8	1.5	2.46
200	340	254	250	8	1.5	4.35
250	395	352	305	8	2	9.34
300	445	382	355	8	2	11.62

4

Y666


A	B	C	Waga	KV
cale	mm	mm	Kg	m ³ /H
1/4	57	32	0.150	1
3/8	57	32	0.150	1.5
1/2	61	36	0.210	2.7
3/4	70	41	0.280	4.15
1	86	44	0.460	7.5
1 1/4	100	51	0.680	11.65
1 1/2	111	59	0.920	16
2	138	72	1.450	26.6

Rozdział 4.2

ZAWORY KULOWE

MINI

Zawór odcinający kulowy.

Korpus: mosiądz; kula: mosiądz chromowany; uszczelnienie: teflon; dźwignia: PA 66 (poliamid)

Przyłącza: gwint wewnętrzny/gwint zewnętrzny

P_{nom} 1,6 MPa, t_{max} =90°C.

Nr katalogowy	DN		PFA [bar]	Cena katalogowa [PLN]
	[cale]	[mm]		
149B5368	1/4"	8	16	86,00
149B5369	3/8"	10	16	86,00
149B5370	1/2"	15	16	86,00

Wymiary na stronie 118



V3000MF

Zawór odcinający kulowy (pełen przelot) V3000MF marki Arco Sena.

Korpus: mosiądz; kula: mosiądz chromowany; uszczelnienie: teflon;

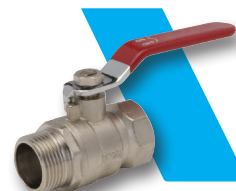
Przyłącza: gwint wewnętrzny/gwint zewnętrzny

P_{nom} patrz tabela, t_{max} =80°C.

Atest PZH

Nr katalogowy	DN		PFA [bar]	Cena katalogowa [PLN]
	[cale]	[mm]		
149B5351	3/8"	10	30	94,61
149B5352	1/2"	15	30	108,92
149B5353	3/4"	20	30	158,30
149B5354	1"	25	30	216,98
149B5355	1 1/4"	32	30	347,07
149B5356	1 1/2"	40	30	549,65
149B5357	2"	50	30	812,74

Wymiary na stronie 118



V3000B

Zawór odcinający kulowy z korkiem upustowym (pełen przelot) V3000MF marki Arco Sena.

Korpus: mosiądz; kula: mosiądz chromowany; uszczelnienie: teflon;

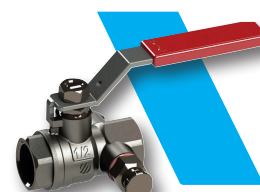
Przyłącza: gwint wewnętrzny

P_{nom} patrz tabela, t_{max} =80°C.

Atest PZH

Nr katalogowy	DN		PFA [bar]	Cena katalogowa [PLN]
	[cale]	[mm]		
149B5328	1/2"	15	30	164,26
149B5329	3/4"	20	30	214,14
149B5330	1"	25	30	278,31
149B5331	1 1/4"	32	30	395,33
149B5332	1 1/2"	40	30	636,12
149B5333	2"	50	30	916,37

Wymiary na stronie 118



V3000

Zawór odcinający kulowy (pełen przelot) V3000 marki Arco Sena.
Korpus: mosiądz; kula: mosiądz chromowany; uszczelnienie: teflon;
Przyłącza: gwint wewnętrzny

P_{nom} patrz tabela, $t_{max}=120^{\circ}C$.

Atest PZH



Nr katalogowy	DN		PFA [bar]	Cena katalogowa [PLN]
	[cale]	[mm]		
149B5039	3/8"	10	30	78,08
149B5040	1/2"	15	30	100,55
149B5041	3/4"	20	30	129,47
149B5042	1"	25	30	198,17
149B5043	1 1/4"	32	30	291,70
149B5044	1 1/2"	40	30	410,09
149B5045	2"	50	30	674,53
149B5054	2 1/2"	65	30	1409,68
149B5055	3"	80	30	1898,81
149B5056	4"	100	30	3569,71

Wymiary na stronie 118

V665PAP

Zawór odcinający kulowy (pełen przelot) V665PAP marki Arco Sena.
Korpus: mosiądz; kula: mosiądz chromowany; uszczelnienie: teflon;
Przyłącza: gwint wewnętrzny

$P_{nom} 2,0MPa$, $t_{max}=80^{\circ}C$.

Atest PZH



Nr katalogowy	DN		PFA [bar]	Cena katalogowa [PLN]
	[cale]	[mm]		
149B5112	1/4"	10	20	87,07
149B5113	3/8"	10	20	79,44
149B5114	1/2"	15	20	84,43
149B5115	3/4"	20	20	111,76
149B5116	1"	25	20	160,41

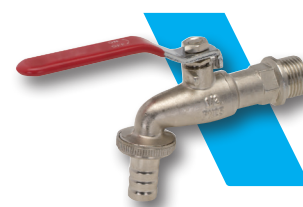
Wymiary na stronie 118

V2500

Zawór kulowy czerpalny V2500 marki Arco Sena.
Korpus: mosiądz; kula: mosiądz chromowany; uszczelnienie: teflon;
Przyłącza: gwint zewnętrzny / nypel na wąż

$P_{nom} 1,0MPa$, $t_{max}=120^{\circ}C$.

Atest PZH



Nr katalogowy	DN		PFA [bar]	Cena katalogowa [PLN]
	[cale]	[mm]		
149B5325	1/2"	15	10	129,47
149B5326	3/4"	20	10	181,72
149B5327	1"	25	10	276,41

Wymiary na stronie 118

4

X3777

Zawór odcinający kulowy (pełen przelot) z korpusem trzyczęściowym.
 Korpus i kula: stal nierdzewna AISI316; uszczelnienie: PTFE (teflon) zbrojony włóknem szklanym;
 Przyłącza: gwint wewnętrzny BSP
 P_{nom} patrz tabela, $t_{max}=180^{\circ}C$.



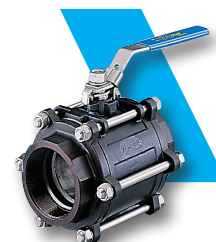
Nr katalogowy	DN		PFA [bar]	Cena katalogowa [PLN]
	[cale]	[mm]		
149B12526	1/4"	8	63	267,63
149B12527	3/8"	10	63	267,63
149B12528	1/2"	15	63	345,49
149B12529	3/4"	20	63	445,81
149B12530	1"	25	63	546,28
149B12531	1 1/4"	32	63	735,61
149B12532	1 1/2"	40	63	980,77
149B12533	2"	50	40	1359,56
149B12534	2 1/2"	65	25	2831,90
149B12535	3"	80	25	4101,38
149B12536	4"	100	25	6865,34

Zawory X3777 dostępne są również w wykonaniu z przyłączami do spawania czołowego (typ X3777B) oraz do spawania gniazdowego (typ X3777S), na które także obowiązują powyższe ceny.

Wymiary na stronie 119

X3444

Zawór odcinający kulowy (pełen przelot) z korpusem trzyczęściowym.
 Korpus: stal węglowa; kula: stal nierdzewna AISI316; uszczelnienie:
 PTFE (teflon) zbrojony włóknem szklanym;
 Przyłącza: gwint wewnętrzny BSP
 P_{nom} patrz tabela, $t_{max}=180^{\circ}C$.



Nr katalogowy	DN		PFA [bar]	Cena katalogowa [PLN]
	[cale]	[mm]		
149B12540	1/4"	8	63	231,75
149B12541	3/8"	10	63	252,24
149B12542	1/2"	15	63	336,66
149B12543	3/4"	20	63	423,44
149B12544	1"	25	63	501,68
149B12545	1 1/4"	32	63	646,30
149B12546	1 1/2"	40	63	913,83
149B12547	2"	50	40	1270,68
149B12548	2 1/2"	65	25	2630,07
149B12549	3"	80	25	3789,42
149B12550	4"	100	25	6309,14

Zawory X3444 dostępne są również w wykonaniu z przyłączami do spawania czołowego (typ X3444B) oraz do spawania gniazdowego (typ X3444S), na które także obowiązują powyższe ceny.

Wymiary na stronie 119

HKW2

Zawór odcinający kulowy (pełen przelot) z korpusem trzyczęściowym. Zastępuje X2900F.
 Korpus i kula: stal nierdzewna AISI316; uszczelnienie: PTFE (teflon) zbrojony włóknem szklanym;
 Przyłącza: kołnierze patrz tabela.
 P_{nom} patrz tabela, $t_{max}=180^{\circ}C$.

Nr katalogowy	DN		PFA [bar]	Cena katalogowa [PLN]
	[cale]	[mm]		
31003169	1/2"	15	40	1636,79
31003170	3/4"	20	40	1977,82
31003171	1"	25	40	2591,65
31003172	1 1/4"	32	40	3069,07
31003173	1 1/2"	40	40	3853,35
31003174	2"	50	40	4569,38
31003141	2 1/2"	65	40	7570,16
31003176	3"	80	40	9002,53
31003177	4"	100	16	11287,20

Wymiary na stronie 119

X2777

Zawór odcinający kulowy (pełen przelot) z korpusem dwuczęściowym.
 Korpus i kula: stal nierdzewna AISI316; uszczelnienie:
 PTFE (teflon) zbrojony włóknem szklanym;
 Przyłącza: gwint wewnętrzny
 P_{nom} patrz tabela, $t_{max}=180^{\circ}C$.

Nr katalogowy	DN		PFA [bar]	Cena katalogowa [PLN]
	[cale]	[mm]		
149B12516	1/4"	8	63	234,23
149B12517	3/8"	10	63	234,23
149B12518	1/2"	15	63	267,63
149B12519	3/4"	20	63	334,26
149B12520	1"	25	63	479,39
149B12521	1 1/4"	32	63	601,92
149B12522	1 1/2"	40	63	835,87
149B12523	2"	50	40	1215,00
149B12524	2 1/2"	65	25	2674,87
149B12525	3"	80	25	4067,24

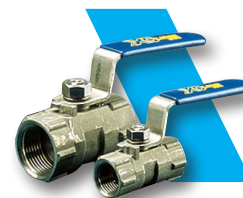
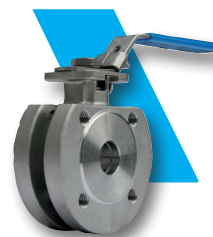
Wymiary na stronie 119

X1666

Zawór odcinający kulowy z korpusem jednoczęściowym.
 Korpus i kula: stal nierdzewna AISI316; uszczelnienie:
 PTFE (teflon) zbrojony włóknem szklanym;
 Przyłącza: gwint wewnętrzny
 P_{nom} 6,3MPa, $t_{max}=180^{\circ}C$.

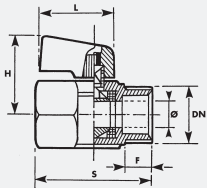
Nr katalogowy	DN		PFA [bar]	Cena katalogowa [PLN]
	[cale]	[mm]		
149B12508	1/4"	8	63	198,23
149B12509	3/8"	10	63	211,86
149B12510	1/2"	15	63	245,17
149B12511	3/4"	20	63	278,92
149B12512	1"	25	63	378,98
149B12513	1 1/4"	32	63	534,98
149B12514	1 1/2"	40	63	646,30
149B12515	2"	50	63	891,60

Wymiary na stronie 119



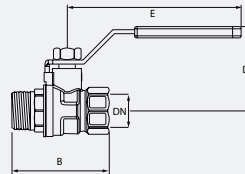
WYMIARY:

MINI



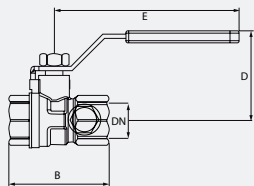
DN	Ø	F	S	H	L	Waga
cale	mm	mm	mm	mm	mm	Kg
1/4	5	8	38.5	24.3	30.5	0.06
3/8	8	9	40	26	30	0.07
1/2	10	11	45	28	30	0.10

V3000MF



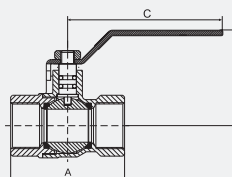
DN	B	D	E	Waga
cale	mm	mm	mm	Kg
3/8	12/17	47	32	0.108
1/2	15/21	53	47	0.155
3/4	20/27	58	50	0.204
1	26/34	67	56	0.315
1 1/4	33/42	85	66	0.520
1 1/2	40/49	98	74	0.903
2	50/60	119	81	1.312

V3000B



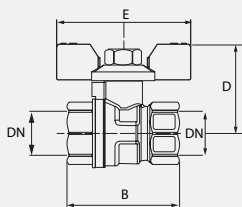
DN	B	D	E	Waga
cale	mm	mm	mm	Kg
1/2	55	49	93	0.246
3/4	63	53	93	0.316
1	73	61	113	0.509
1 1/4	86	65	115	0.750
1 1/2	93	83	150	1.060
2	109	94	180	1.805

V3000



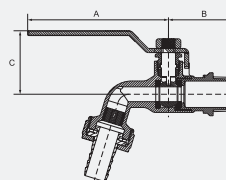
DN	A	B	C	Waga
cale	mm	mm	mm	Kg
3/8	44	40	70	0.115
1/2	48	49	93	0.184
3/4	57	53	93	0.260
1	67	61	113	0.440
1 1/4	76	66	113	0.616
1 1/2	90	74	153	0.884
2	107	81	153	1.407
2 1/2	134	90	173	2.562
3	152	116	238	3.631
4	169	124	238	4.600

V665PAP



A	B	D	E	Waga
cale	mm	mm	mm	Kg
1/4	8/13	40	32	0.084
3/8	12/17	41	32	0.084
1/2	15/21	46	39	0.124
3/4	20/27	51	41	0.187
1	26/34	63	46	0.280

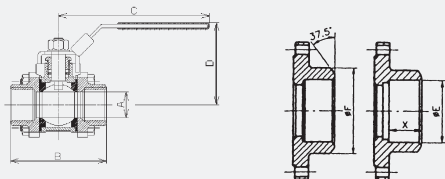
V2500



DN	Nypel Ø	A	B	C	Waga
cale	mm	mm	mm	mm	Kg
1/2	15/21	95	31	45	0.188
3/4	20/27	95	35	47	0.256
1	26/34	95	45	48	0.378

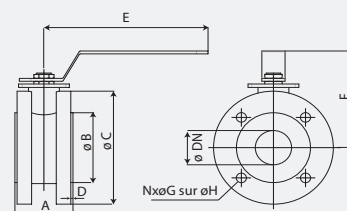
WYMIARY:

X3777-X3777S-X3777B*
X3444-X3444S-X3444B*



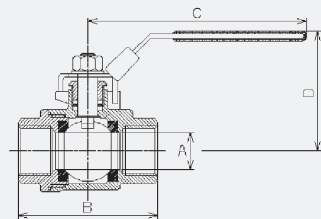
DN	A	B	C	D	Waga	
cale	mm	mm	mm	mm	Kg	
1/4	8	11	50	105	51	0,40
3/8	10	12,5	60	105	51	0,42
1/2	15	15	75	118	53	0,45
3/4	20	20	80	118	60	0,73
1	25	25	90	150	75	1,04
1.1/4	32	32	110	150	80	1,65
1.1/2	40	40	120	182	88	2,43
2	50	50	140	182	95	3,52
2.1/2	65	65	185	254	121	7,14
3	80	80	205	254	135	11,85
4	100	100	240	285	158	20,05

HKW



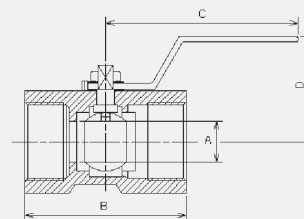
DN	A	øB	øC	D	E	F	Waga	Przyłącze napędu		
								N	G	
cale	mm	mm	mm	mm	mm	mm	Kg	szt.	mm	
1/2	15	41	65	80,7	2	139	85	1,28	4	M12
3/4	20	44	75	98,6	2	139	90	1,64	4	M12
1	25	50	85	115	2	165	104	2,79	4	M12
1.1/4	32	60	100	140	2	165	116	4,19	4	M16
1.1/2	40	65	110	150	3	215	135	5,17	4	M16
2	50	81	125	125	3	221	142	6,54	4	M16
2.1/2	65	110	145	185	3	263	168	12,04	4	M16
3	80	120	160	200	3	313	178	14,78	8	M16
4	100	150	180	220	3	344	190	20,20	8	M16

X2777



DN	A	B	C	D	Waga	
cale	mm	mm	mm	mm	Kg	
1/4	8	11,5	49	105	54	0,23
3/8	10	12,5	49	105	54	0,23
1/2	15	15	57	105	56	0,24
3/4	20	20	64	118	65	0,45
1	25	25	77	150	70	0,65
1.1/4	32	32	90	150	75	1,05
1.1/2	40	40	105	182	93	1,70
2	50	50	125	182	99	2,61
2.1/2	65	65	153	254	123	5,01
3	80	76	172	254	140	7,61

X1666



DN	A	B	C	D	Waga	
cale	mm	mm	mm	mm	Kg	
1/4	8	5	40	67	33	0,07
3/8	10	7	45	67	36	0,10
1/2	15	9	58	93	37	0,15
3/4	20	12,5	60	93	42	0,25
1	25	15	71	103	52	0,35
1.1/4	32	20	78	103	56	0,52
1.1/2	40	25	82	125	65	0,80
2	50	32	100	125	70	1,30

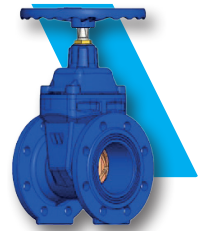
4

Rozdział 4.3

ZASUWY KLINOWE

E3243

Zasuwa klinowa kołnierzowa z kółkiem ręcznym, przeznaczona do wody i ścieków komunalnych, długość zabudowy S14, korpus: żeliwo sferoidalne GGG40 epoksydowane 250µm, uszczelnienie: EPDM
P_{nom} patrz tabela, t_{max}=80°C **Atest PZH**



Nr katalogowy	DN		PFA [bar]	Cena katalogowa [PLN]
	[cale]	[mm]		
61070104	40	PN10/16	16	473,09
61070105	50	PN10/16	16	533,51
61070106	65	PN10/16	16	612,31
61070107	80	PN10/16	16	714,44
61070108	100	PN10/16	16	922,06
61070109	125	PN10/16	16	1184,34
61070110	150	PN10/16	16	1506,72
61070111	200	PN16	16	2247,70
61070112	250	PN16	16	3942,69
61070113	300	PN16	16	4334,90
61070160	200	PN10	10	2247,70
61070161	250	PN10	10	3942,69
61070162	300	PN10	10	4334,90

ROZDZIAŁ 5

Przepustnice

PRZEPUSTNICE



Szeroka gama przepustnic w średnicach od DN25 do 1200, do zastosowania w różnych branżach, takich jak instalacje wodnokanalizacyjne, sieci przeciwpożarowe, instalacje przemysłowe itd.

ROZDZIAŁ 5

PRZEPUSTNICE

PRZEPUSTNICE DO KAŻDEJ INSTALACJI

Zróżnicowana gama przepustnic Socla pozwala na dopasowanie rozwiązania odpowiedniego do wymogów danej instalacji. Przepustnice Socla to wysoka jakość wykonania i niezawodność zarówno dla zastosowań w instalacjach wodnych jak i przemysłowych.

ZAAWANSOWANA TECHNOLOGIA I SZEROKA GAMA PRZEPUSTNIC OD DN25 DO DN1200

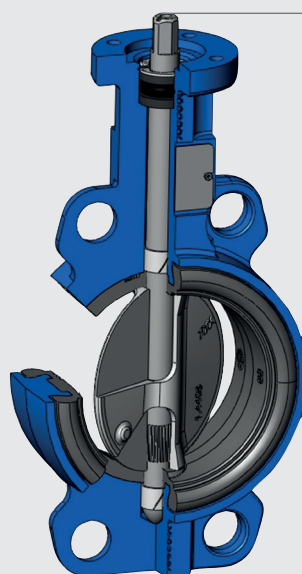
Wykorzystując długoletnie doświadczenie w połączeniu z najnowocześniejszymi rozwiązaniami technologicznymi SOCLA realizuje swoją misję zapewniając konkurencyjność swoich produktów, ich niezawodność oraz kompleksową i zróżnicowaną ofertę.

- Pierścień zabezpieczający trzpień przed wypchnięciem, umożliwiający łatwą i szybką obsługę.
- Wielostopniowy system uszczelnienia trzpienia.
- Jednoczęściowy trzpień połączony wpustem wieloklinowym z dyskiem pozwala na jego samocentrowanie się oraz zapewnia:
 - > niezawodność pracy
 - > szczelność przepustnicy
 - > niewielki moment obrotowy
- Korpus i trzpień nie mają kontaktu z medium.
- Samosmarujące się łożyska zapewniają niezawodność pracy.

SZEROKA GAMA DO ZRÓŻNICOWANYCH ZASTOSOWAŃ:

**SYLAX, SYLAX FM/CNPP,
SYLAX GAS, TILIS, LYCENE,
EMARIS**

Dane techniczne Wykonanie wg. normy produktowej PN EN 593



Przyłącze napędu zgodne z normą PN EN ISO 5211

Łożyska samosmarujące się

Dysk nie jest połączony na sztywno z trzpieniem, co pozwala na idealne wpasowanie się w wykładzinę

Profilmowane siedzisko zapewnia niezawodną szczelność zamknięcia.

Zatrask zabezpieczający trzpień przed wypchnięciem.

Uszczelnienie trzpienia

Jednoczęściowy trzpień (DN25 - 350).

Wymienialna wykładzina zapewniająca pełną ochronę trzpienia i korpusu przed negatywnym oddziaływaniem medium

Długość zabudowy zgodna z: ISO 5752 klasa 20, EN 558 klasa 20, API609 tabela 2 (nie dotyczy DN>350mm)

Trzpień dwuczęściowy łożyskowany (DN400 - 1200)



IDENTYFIKACJA

Tabliczka znamionowa umożliwia pełną identyfikację urządzenia.

ROZDZIAŁ 5.1

PRZEPUSTNICE SYLAX Z NAPĘDAMI RĘCZNYMI



SYLAX-Uranie z dźwignią ręczną

Dysk: wymienny, żeliwo sferoidalne GGG40 epoksydowane

Wykładzina: wymienna, EPDM

Korpus: międzykołnierzowy z otworami centrującymi, żeliwo epoksydowane

Wałek: jednoczęściowy, stal nierdzewna

Temperatura pracy: -15°/120°C – EPDM

Atest PZH



OTWORY CENTRUJĄCE

Nr katalogowy	DN [mm]	Korpus	Wykładzina	Kołnierze PN	PFA [bar]	Cena katalogowa [PLN]
149G036113	50	żeliwo sferoidalne	EPDM	6/10/16/ASA150	16	656,14
149G039453	65	żeliwo sferoidalne	EPDM	6/10/16/ASA150	16	679,48
149G023622	80	żeliwo sferoidalne	EPDM	6/10/16/ASA150	16	769,02
149G038573	100	żeliwo sferoidalne	EPDM	6/10/16/ASA150	16	894,80
149G038574	125	żeliwo sferoidalne	EPDM	6/10/16/ASA150	16	1169,18
149G038575	150	żeliwo sferoidalne	EPDM	6/10/16/ASA150	16	1249,74
149G039454	200	żeliwo sferoidalne	EPDM	6/10/16/ASA150	16	2206,49
149G039455	250	żeliwo sferoidalne	EPDM	6/10/16/ASA150	16	Na zapytanie
H000009	250	żeliwo sferoidalne	EPDM	6/10/16/ASA150	10	4177,14



SYLAX z dźwignią ręczną

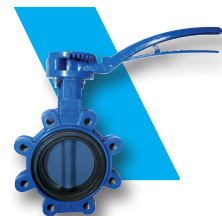
Dysk: wymienny, żeliwo sferoidalne GGG40 epoksydowane

Wykładzina: wymienna, EPDM

Korpus: międzykołnierzowy z otworami centrującymi, żeliwo epoksydowane

Wałek: jednoczęściowy, stal nierdzewna

Temperatura pracy: -15°/120°C Atest PZH



OTWORY GWINTOWANE

Nr katalogowy	DN [mm]	Korpus	Wykładzina	Kołnierze PN	PFA [bar]	Cena katalogowa [PLN]
149G039457	50	żeliwo sferoidalne	EPDM	10/16	16	746,24
149G039458	65	żeliwo sferoidalne	EPDM	10/16	16	807,26
149G039459	80	żeliwo sferoidalne	EPDM	10/16	16	922,55
149G039460	100	żeliwo sferoidalne	EPDM	10/16	16	1122,74
149G039461	125	żeliwo sferoidalne	EPDM	10/16	16	1460,68
149G039462	150	żeliwo sferoidalne	EPDM	10/16	16	1488,22
149G039463	200	żeliwo sferoidalne	EPDM	16	16	3296,93
149G039464	250	żeliwo sferoidalne	EPDM	16	16	Na zapytanie
149G039466	200	żeliwo sferoidalne	EPDM	10	10	2823,91
149G039467	250	żeliwo sferoidalne	EPDM	10	10	4844,65

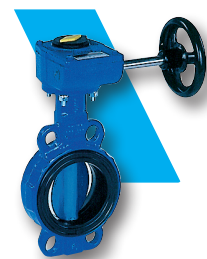
**SYLAX-Uranie z przekładnią ślimakową**

Dysk: wymienny, żeliwo sferoidalne GGG40 epoksydowane

Wykładzina: wymienna, EPDM

Korpus: międzykołnierzowy z otworami centrującymi, żeliwo epoksydowane

Walek: jednoczęściowy, stal nierdzewna

Temperatura pracy: -15°/120°C **Atest PZH****OTWORY CENTRUJĄCE**

Nr katalogowy	DN [mm]	Korpus	Wykładzina	Kołnierze PN	PFA [bar]	Cena katalogowa [PLN]
149G080113	50	żeliwo sferoidalne	EPDM	6/10/16/ASA150	16	1851,50
149G080114	65	żeliwo sferoidalne	EPDM	6/10/16/ASA150	16	1923,22
149G080115	80	żeliwo sferoidalne	EPDM	6/10/16/ASA150	16	1997,25
149G079944	100	żeliwo sferoidalne	EPDM	6/10/16/ASA150	16	2200,59
149G080049	125	żeliwo sferoidalne	EPDM	6/10/16/ASA150	16	2337,40
149G080050	150	żeliwo sferoidalne	EPDM	6/10/16/ASA150	16	2615,00
149G079466	200	żeliwo sferoidalne	EPDM	6/10/16/ASA150	16	3508,63
149G080051	250	żeliwo sferoidalne	EPDM	6/10/16/ASA150	16	Na zapytanie
149G104295	250	żeliwo sferoidalne	EPDM	6/10/16/ASA150	10	5665,65
149G079145	300	żeliwo sferoidalne	EPDM	6/10/16/ASA150	16	Na zapytanie
149G103544	300	żeliwo sferoidalne	EPDM	6/10/16/ASA150	10	6472,54
149G079146	350	żeliwo sferoidalne	EPDM	6/10/16/ASA150	16	14760,50

**SYLAX z przekładnią ślimakową**

Dysk: wymienny, żeliwo sferoidalne GGG40 epoksydowane

Wykładzina: wymienna, EPDM **Atest PZH**

Korpus: międzykołnierzowy z otworami centrującymi, żeliwo epoksydowane

Walek: jednoczęściowy, stal nierdzewna

Temperatura pracy: -15°/120°C

149G073186	400	żeliwo sferoidalne	EPDM	10	10	16854,00
149G073187	450	żeliwo sferoidalne	EPDM	10	10	26528,43
149G073188	500	żeliwo sferoidalne	EPDM	10	10	27318,14
149G082453	600	żeliwo sferoidalne	EPDM	10	10	45117,39
149G082362	700	żeliwo sferoidalne	EPDM	10	10	68828,60
149G082363	800	żeliwo sferoidalne	EPDM	10	10	82807,60
149G065431	900	żeliwo sferoidalne	EPDM	10	10	114714,32
149G065432	1000	żeliwo sferoidalne	EPDM	10	10	131574,76
149G082327	400	żeliwo sferoidalne	EPDM	16	16	16854,00
149G073192	450	żeliwo sferoidalne	EPDM	16	16	26528,43
149G070889	500	żeliwo sferoidalne	EPDM	16	16	27318,14
149G082454	600	żeliwo sferoidalne	EPDM	16	16	45117,39
149G081136	700	żeliwo sferoidalne	EPDM	16	16	68828,60
149G079805	800	żeliwo sferoidalne	EPDM	16	16	82807,60
149G065448	900	żeliwo sferoidalne	EPDM	16	16	114714,32
149G065449	1000	żeliwo sferoidalne	EPDM	16	16	131574,76



SYLAX z przekładnią ślimakową

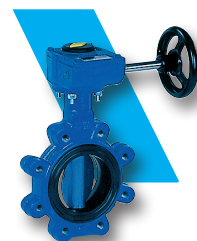
Dysk: wymienny, żeliwo sferoidalne GGG40 epoksydowane

Wykładzina: wymienna, EPDM

Korpus: żeliwo epoksydowane

Wałek: stal nierdzewna

Temperatura pracy: -15°/120°C – korpus żeliwo sferoidalne



OTWORY GWINTOWANE

Atest PZH

Nr katalogowy	DN [mm]	Korpus	Wykładzina	Kołnierze PN	PFA [bar]	Gena katalogowa [PLN]
149G080122	50	żeliwo sferoidalne	EPDM	10/16	16	2036,37
149G080123	65	żeliwo sferoidalne	EPDM	10/16	16	2119,74
149G080124	80	żeliwo sferoidalne	EPDM	10/16	16	2314,54
149G080045	100	żeliwo sferoidalne	EPDM	10/16	16	2567,15
149G080046	125	żeliwo sferoidalne	EPDM	10/16	16	2816,05
149G080047	150	żeliwo sferoidalne	EPDM	10/16	16	3033,51
149G080055	200	żeliwo sferoidalne	EPDM	10	10	4248,72
149G080056	250	żeliwo sferoidalne	EPDM	10	10	6841,73
149G080057	300	żeliwo sferoidalne	EPDM	10	10	12186,66
149G080103	350	żeliwo sferoidalne	EPDM	10	10	16706,90
149G079184	200	żeliwo sferoidalne	EPDM	16	16	4764,34
149G080048	250	żeliwo sferoidalne	EPDM	16	16	Na zapytanie
149G080054	300	żeliwo sferoidalne	EPDM	16	16	Na zapytanie
149G080128	350	żeliwo sferoidalne	EPDM	16	16	17848,10
149G082444	400	żeliwo sferoidalne	EPDM	10	10	21875,59
149G073197	450	żeliwo sferoidalne	EPDM	10	10	32354,71
149G073198	500	żeliwo sferoidalne	EPDM	10	10	38714,86
149G082420	600	żeliwo sferoidalne	EPDM	10	10	66735,19
149G082446	400	żeliwo sferoidalne	EPDM	16	16	21875,59
149G073202	450	żeliwo sferoidalne	EPDM	16	16	32354,71
149G073203	500	żeliwo sferoidalne	EPDM	16	16	38714,86
149G082421	600	żeliwo sferoidalne	EPDM	16	16	66735,19



EPOXY

SYLAX z przekładnią ślimakową

Dysk: wymienny, żeliwo sferoidalne GGG40 epoksydowane

Wykładzina: wymienna, EPDM

Korpus: żeliwo epoksydowane

Wałek: stal nierdzewna

Temperatura pracy: -15°/120°C – korpus żeliwo sferoidalne



DWU-KOŁNIERZOWE

Atest PZH

Nr katalogowy	DN [mm]	Korpus	Wykładzina	Kołnierze PN	PFA [bar]	Cena katalogowa [PLN]
149G079684	150	żeliwo sferoidalne	EPDM	10/16	16	2395,57
149G079328	200	żeliwo sferoidalne	EPDM	10/16	16	4599,89
149G079898	250	żeliwo sferoidalne	EPDM	16	16	Na zapytanie
149G079123	300	żeliwo sferoidalne	EPDM	16	16	Na zapytanie
149G079284	350	żeliwo sferoidalne	EPDM	16	16	14439,82
149G097610	250	żeliwo sferoidalne	EPDM	10	10	7119,84
149G097480	300	żeliwo sferoidalne	EPDM	10	10	8853,04
149G079142	350	żeliwo sferoidalne	EPDM	10	10	14439,82
149G082448	400	żeliwo sferoidalne	EPDM	10	10	19301,76
149G073207	450	żeliwo sferoidalne	EPDM	10	10	27620,05
149G071106	500	żeliwo sferoidalne	EPDM	10	10	33217,19
149G082458	600	żeliwo sferoidalne	EPDM	10	10	55319,14
149G082368	700	żeliwo sferoidalne	EPDM	10	10	84631,59
149G081961	800	żeliwo sferoidalne	EPDM	10	10	97917,85
149G065476	900	żeliwo sferoidalne	EPDM	10	10	140666,32
149G065477	1000	żeliwo sferoidalne	EPDM	10	10	156331,46
149G061911	1200	żeliwo sferoidalne	EPDM	10	10	288336,12
149G082328	400	żeliwo sferoidalne	EPDM	16	16	21659,23
149G073211	450	żeliwo sferoidalne	EPDM	16	16	27620,05
149G072882	500	żeliwo sferoidalne	EPDM	16	16	33217,19
149G082459	600	żeliwo sferoidalne	EPDM	16	16	55319,14
149G081137	700	żeliwo sferoidalne	EPDM	16	16	84631,59
149G082371	800	żeliwo sferoidalne	EPDM	16	16	97917,85
149G065494	900	żeliwo sferoidalne	EPDM	16	16	140666,32
149G065495	1000	żeliwo sferoidalne	EPDM	16	16	156331,46
149G061912	1200	żeliwo sferoidalne	EPDM	16	16	288336,12



SYLAX z dźwignią ręczną

Dysk: wymienny, stal nierdzewna AISI316
 Wykładzina: wymienna, EPDM
 Korpus: żeliwo epoksydowane
 Wałek: stal nierdzewna
 Temperatura pracy: -15°/120°C – korpus żeliwo sferoidalne



OTWORY CENTRUJĄCE

Atest PZH

Nr katalogowy	DN [mm]	Korpus	Wykładzina	Kołnierze PN	PFA [bar]	Cena katalogowa [PLN]
149G012313	32/40	żeliwo sferoidalne	EPDM	6/10/16/ASA150	16	814,04
149G012322	50	żeliwo sferoidalne	EPDM	6/10/16/ASA150	16	814,04
149G012332	65	żeliwo sferoidalne	EPDM	6/10/16/ASA150	16	820,71
149G012339	80	żeliwo sferoidalne	EPDM	6/10/16/ASA150	16	941,61
149G059541	100	żeliwo sferoidalne	EPDM	6/10/16/ASA150	16	1150,35
149G012360	125	żeliwo sferoidalne	EPDM	6/10/16/ASA150	16	1791,40
149G012368	150	żeliwo sferoidalne	EPDM	6/10/16/ASA150	16	2033,83
149G42089	200	żeliwo sferoidalne	EPDM	6/10/16/ASA150	16	3670,85
149G42090	250	żeliwo sferoidalne	EPDM	6/10/16/ASA150	16	Na zapytanie
149G104276	250	żeliwo sferoidalne	EPDM	6/10/16/ASA150	10	5816,22

OTWORY GWINTOWANE

Nr katalogowy	DN [mm]	Korpus	Wykładzina	Kołnierze PN	PFA [bar]	Cena katalogowa [PLN]
149G016753	32	żeliwo sferoidalne	EPDM	10/16	16	903,36
149G016754	40	żeliwo sferoidalne	EPDM	10/16	16	903,36
149G016219	50	żeliwo sferoidalne	EPDM	10/16	16	922,55
149G012574	65	żeliwo sferoidalne	EPDM	10/16	16	983,54
149G012577	80	żeliwo sferoidalne	EPDM	10/16	16	1218,28
149G012582	100	żeliwo sferoidalne	EPDM	10/16	16	1433,77
149G012584	125	żeliwo sferoidalne	EPDM	10/16	16	2362,10
149G012586	150	żeliwo sferoidalne	EPDM	10/16	16	2374,76
149G42492	200	żeliwo sferoidalne	EPDM	16	16	4195,42
149G42493	250	żeliwo sferoidalne	EPDM	16	16	Na zapytanie
149G42489	200	żeliwo sferoidalne	EPDM	10	10	4550,18
149G42490	250	żeliwo sferoidalne	EPDM	10	10	7240,76



**SYLAX z przekładnią ślimakową**

Dysk: wymienny, stal nierdzewna AISI316

Wykładzina: wymienna, EPDM

Korpus: żeliwo epoksydowane

Walek: stal nierdzewna

Temperatura pracy: -15°/120°C – korpus żeliwo sferoidalne

**OTWORY CENTRUJĄCE**

Atest PZH

Nr katalogowy	DN [mm]	Korpus	Wykładzina	Kołnierze PN	PFA [bar]	Cena katalogowa [PLN]
149G080175	32/40	żeliwo sferoidalne	EPDM	6/10/16/ASA150	16	1938,67
149G079065	50	żeliwo sferoidalne	EPDM	6/10/16/ASA150	16	1938,67
149G079400	65	żeliwo sferoidalne	EPDM	6/10/16/ASA150	16	1964,82
149G079334	80	żeliwo sferoidalne	EPDM	6/10/16/ASA150	16	2090,69
149G080139	100	żeliwo sferoidalne	EPDM	6/10/16/ASA150	16	2356,02
149G079096	125	żeliwo sferoidalne	EPDM	6/10/16/ASA150	16	2629,32
149G079311	150	żeliwo sferoidalne	EPDM	6/10/16/ASA150	16	3124,39
149G079080	200	żeliwo sferoidalne	EPDM	6/10/16/ASA150	16	5079,44
149G079562	250	żeliwo sferoidalne	EPDM	6/10/16/ASA150	16	Na zapytanie
149G103543	250	żeliwo sferoidalne	EPDM	6/10/16/ASA150	10	8045,54
149G079122	300	żeliwo sferoidalne	EPDM	6/10/16/ASA150	16	Na zapytanie
149G103564	300	żeliwo sferoidalne	EPDM	6/10/16/ASA150	10	9973,61
149G079906	350	żeliwo sferoidalne	EPDM	6/10/16/ASA150	16	16858,48
149G082462	400	żeliwo sferoidalne	EPDM	10	10	19558,06
149G073229	450	żeliwo sferoidalne	EPDM	10	10	33586,52
149G070632	500	żeliwo sferoidalne	EPDM	10	10	37342,86
149G079240	600	żeliwo sferoidalne	EPDM	10	10	61038,47
149G082273	700	żeliwo sferoidalne	EPDM	10	10	82423,58
149G082151	800	żeliwo sferoidalne	EPDM	10	10	108162,17
149G065646	900	żeliwo sferoidalne	EPDM	10	10	168347,10
149G065647	1000	żeliwo sferoidalne	EPDM	10	10	180704,57
149G082467	400	żeliwo sferoidalne	EPDM	16	16	19558,06
149G073233	450	żeliwo sferoidalne	EPDM	16	16	33586,52
149G071143	500	żeliwo sferoidalne	EPDM	16	16	37342,86
149G082460	600	żeliwo sferoidalne	EPDM	16	16	61038,47
149G079446	700	żeliwo sferoidalne	EPDM	16	16	82423,58
149G079804	800	żeliwo sferoidalne	EPDM	16	16	108162,17
149G065662	900	żeliwo sferoidalne	EPDM	16	16	168347,10
149G065663	1000	żeliwo sferoidalne	EPDM	16	16	180704,57



SYLAX z przekładnią ślimakową

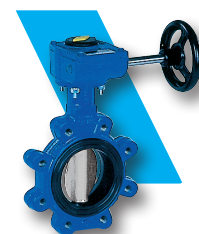
Dysk: wymienny, stal nierdzewna AISI316

Wykładzina: wymienna, EPDM

Korpus: żeliwo epoksydowane

Wątek: stal nierdzewna

Temperatura pracy: -15°/120°C – korpus żeliwo sferoidalne



OTWORY GWINTOWANE

Atest PZH

Nr katalogowy	DN [mm]	Korpus	Wykładzina	Kołnierze PN	PFA [bar]	Cena katalogowa [PLN]
149G080182	32	żeliwo sferoidalne	EPDM	10/16	16	2285,71
149G079643	40	żeliwo sferoidalne	EPDM	10/16	16	2285,71
149G079357	50	żeliwo sferoidalne	EPDM	10/16	16	2098,92
149G079156	65	żeliwo sferoidalne	EPDM	10/16	16	2161,02
149G079578	80	żeliwo sferoidalne	EPDM	10/16	16	2407,91
149G079137	100	żeliwo sferoidalne	EPDM	10/16	16	2726,75
149G079367	125	żeliwo sferoidalne	EPDM	10/16	16	3104,22
149G079358	150	żeliwo sferoidalne	EPDM	10/16	16	3543,18
149G079359	200	żeliwo sferoidalne	EPDM	10	10	6093,79
149G080143	250	żeliwo sferoidalne	EPDM	10	10	9294,62
149G097465	300	żeliwo sferoidalne	EPDM	10	10	15242,55
149G079677	350	żeliwo sferoidalne	EPDM	10	10	19323,60
149G079423	200	żeliwo sferoidalne	EPDM	16	16	8000,35
149G079473	250	żeliwo sferoidalne	EPDM	16	16	Na zapytanie
149G079472	300	żeliwo sferoidalne	EPDM	16	16	Na zapytanie
149G080192	350	żeliwo sferoidalne	EPDM	16	16	24391,21
149G082469	400	żeliwo sferoidalne	EPDM	10	10	26336,35
149G073237	450	żeliwo sferoidalne	EPDM	10	10	38714,86
149G073238	500	żeliwo sferoidalne	EPDM	10	10	46739,43
149G082424	600	żeliwo sferoidalne	EPDM	10	10	84961,36
149G082471	400	żeliwo sferoidalne	EPDM	16	16	26336,35
149G073242	450	żeliwo sferoidalne	EPDM	16	16	38714,86
149G073243	500	żeliwo sferoidalne	EPDM	16	16	46739,43
149G082425	600	żeliwo sferoidalne	EPDM	16	16	84961,36
149G082425	600	żeliwo sferoidalne	EPDM	16	16	80152,23

**SYLAX z przekładnią ślimakową**

Dysk: wymienny, stal nierdzewna AISI316

Wykładzina: wymienna, EPDM

Korpus: żeliwo epoksydowane

Wałek: stal nierdzewna

Temperatura pracy: -15°/120°C – korpus żeliwo sferoidalne

**DWU-KOŁNIERZOWE****Atest PZH**

Nr katalogowy	DN [mm]	Korpus	Wykładzina	Kołnierze PN	PFA [bar]	Cena katalogowa [PLN]
149G079458	150	żeliwo sferoidalne	EPDM	10/16	16	2916,41
149G079081	200	żeliwo sferoidalne	EPDM	10/16	16	7093,75
149G097476	250	żeliwo sferoidalne	EPDM	16	16	Na zapytanie
149G097474	300	żeliwo sferoidalne	EPDM	16	16	Na zapytanie
149G080161	350	żeliwo sferoidalne	EPDM	16	16	20529,42
149G097611	250	żeliwo sferoidalne	EPDM	10	10	11209,78
149G097612	300	żeliwo sferoidalne	EPDM	10	10	14114,42
149G079320	350	żeliwo sferoidalne	EPDM	10	10	20529,42
149G082476	400	żeliwo sferoidalne	EPDM	10	10	25758,15
149G073247	450	żeliwo sferoidalne	EPDM	10	10	37869,80
149G070498	500	żeliwo sferoidalne	EPDM	10	10	43252,04
149G079366	600	żeliwo sferoidalne	EPDM	10	10	71218,67
149G082378	700	żeliwo sferoidalne	EPDM	10	10	94802,23
149G082379	800	żeliwo sferoidalne	EPDM	10	10	124894,67
149G065703	900	żeliwo sferoidalne	EPDM	10	10	184076,50
149G065704	1000	żeliwo sferoidalne	EPDM	10	10	203689,75
149G065972	1200	żeliwo sferoidalne	EPDM	10	10	370206,97
149G082479	400	żeliwo sferoidalne	EPDM	16	16	25758,15
149G073251	450	żeliwo sferoidalne	EPDM	16	16	37869,80
149G073252	500	żeliwo sferoidalne	EPDM	16	16	43252,04
149G082125	600	żeliwo sferoidalne	EPDM	16	16	71218,67
149G082119	700	żeliwo sferoidalne	EPDM	16	16	94802,23
149G079803	800	żeliwo sferoidalne	EPDM	16	16	124894,67
149G065719	900	żeliwo sferoidalne	EPDM	16	16	184076,50
149G065720	1000	żeliwo sferoidalne	EPDM	16	16	203689,75
149G065973	1200	żeliwo sferoidalne	EPDM	16	16	370206,97



SYLAX-Uranie z dźwignią ręczną

Dysk: wymienny, żeliwo sferoidalne GGG40 epoksydowane
 Wykładzina: wymienna, EPDM
 Korpus: międzykołnierzowy z otworami centrującymi, żeliwo epoksydowane
 Wałek: jednoczęściowy, stal nierdzewna
 Temperatura pracy: +5°/85°C – Nityl



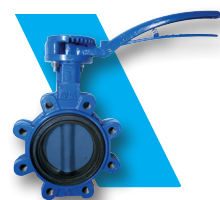
OTWORY CENTRUJĄCE

Nr katalogowy	DN [mm]	Korpus	Wykładzina	Kołnierze PN	PFA [bar]	Cena katalogowa [PLN]
149G045116	50	żeliwo sferoidalne	Nityl	6/10/16/ASA150	16	679,48
149G045117	65	żeliwo sferoidalne	Nityl	6/10/16/ASA150	16	679,48
149G045118	80	żeliwo sferoidalne	Nityl	6/10/16/ASA150	16	769,02
149G045119	100	żeliwo sferoidalne	Nityl	6/10/16/ASA150	16	894,80
149G045120	125	żeliwo sferoidalne	Nityl	6/10/16/ASA150	16	1169,18
149G045121	150	żeliwo sferoidalne	Nityl	6/10/16/ASA150	16	1233,13
149G045122	200	żeliwo sferoidalne	Nityl	6/10/16/ASA150	16	2206,49
149G045123	250	żeliwo sferoidalne	Nityl	6/10/16/ASA150	10	4177,14



SYLAX z dźwignią ręczną

Dysk: wymienny, żeliwo sferoidalne GGG40 epoksydowane
 Wykładzina: wymienna, Nityl
 Korpus: żeliwo epoksydowane
 Wałek: stal nierdzewna
 Temperatura pracy: +5°/85°C



OTWORY GWINTOWANE

Nr katalogowy	DN [mm]	Korpus	Wykładzina	Kołnierze PN	PFA [bar]	Cena katalogowa [PLN]
149G045134	50	żeliwo sferoidalne	Nityl	PN10/16	16	746,24
149G045135	65	żeliwo sferoidalne	Nityl	PN10/16	16	807,26
149G045136	80	żeliwo sferoidalne	Nityl	PN10/16	16	922,55
149G045137	100	żeliwo sferoidalne	Nityl	PN10/16	16	1122,74
149G045138	125	żeliwo sferoidalne	Nityl	PN10/16	16	1316,34
149G045139	150	żeliwo sferoidalne	Nityl	PN10/16	16	1488,22
149G045140	200	żeliwo sferoidalne	Nityl	PN16	16	3296,93
149G045141	250	żeliwo sferoidalne	Nityl	PN16	10	5880,24
149G045143	200	żeliwo sferoidalne	Nityl	PN10	10	2823,91
149G045144	250	żeliwo sferoidalne	Nityl	PN10	10	4844,65

**SYLAX- Uranie z przekładnią ślimakową**

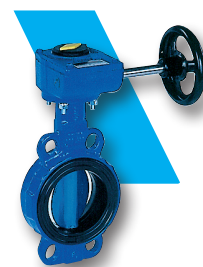
Dysk: wymienny, żeliwo sferoidalne GGG40 epoksydowane

Wykładzina: wymienna, NBR

Korpus: międzykołnierzowy z otworami centrującymi, żeliwo epoksydowane

Walek: jednoczęściowy, stal nierdzewna

Temperatura pracy: +5°/85°C

**OTWORY CENTRUJĄCE**

Nr katalogowy	DN [mm]	Korpus	Wykładzina	Kołnierze PN	PFA [bar]	Cena katalogowa [PLN]
149G080117	50	żeliwo sferoidalne	Nitryl	10/16/ASA150	16	1851,50
149G080118	65	żeliwo sferoidalne	Nitryl	10/16/ASA150	16	1923,22
149G080119	80	żeliwo sferoidalne	Nitryl	10/16/ASA150	16	1997,25
149G080082	100	żeliwo sferoidalne	Nitryl	10/16/ASA150	16	2200,59
149G080083	125	żeliwo sferoidalne	Nitryl	10/16/ASA150	16	2337,40
149G080084	150	żeliwo sferoidalne	Nitryl	10/16/ASA150	16	2615,00
149G080085	200	żeliwo sferoidalne	Nitryl	10/16/ASA150	16	3508,63
149G080086	250	żeliwo sferoidalne	Nitryl	10/16/ASA150	10	5665,65
149G080087	300	żeliwo sferoidalne	Nitryl	10/16/ASA150	10	6472,54
149G080052	350	żeliwo sferoidalne	Nitryl	10/16/ASA150	16	12832,97

**SYLAX z przekładnią ślimakową**

Dysk: wymienny, żeliwo sferoidalne GGG40 epoksydowane

Wykładzina: wymienna, NBR

Korpus: międzykołnierzowy z otworami centrującymi, żeliwo epoksydowane

Walek: jednoczęściowy, stal nierdzewna

Temperatura pracy: +5°/85°C

OTWORY CENTRUJĄCE

Nr katalogowy	DN [mm]	Korpus	Wykładzina	Kołnierze PN	PFA [bar]	Cena katalogowa [PLN]
149G082440	400	żeliwo sferoidalne	Nitryl	10	10	15099,57
149G073189	450	żeliwo sferoidalne	Nitryl	10	10	26528,43
149G073190	500	żeliwo sferoidalne	Nitryl	10	10	27318,14
149G082502	600	żeliwo sferoidalne	Nitryl	10	10	45117,39
149G082364	700	żeliwo sferoidalne	Nitryl	10	10	68828,60
149G082365	800	żeliwo sferoidalne	Nitryl	10	10	82807,60
149G065440	900	żeliwo sferoidalne	Nitryl	10	10	114714,32
149G082545	1000	żeliwo sferoidalne	Nitryl	10	10	131574,76
149G082443	400	żeliwo sferoidalne	Nitryl	16	16	15099,57
149G073194	450	żeliwo sferoidalne	Nitryl	16	16	26528,43
149G073195	500	żeliwo sferoidalne	Nitryl	16	16	27318,14
149G082456	600	żeliwo sferoidalne	Nitryl	16	16	45117,39
149G082366	700	żeliwo sferoidalne	Nitryl	16	16	68828,60
149G085327	800	żeliwo sferoidalne	Nitryl	16	16	82807,60
149G065456	900	żeliwo sferoidalne	Nitryl	16	16	114714,32
149G082546	1000	żeliwo sferoidalne	Nitryl	16	16	131574,81



SYLAX z przekładnią ślimakową

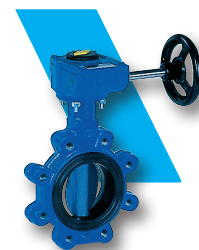
Dysk: wymienny, żeliwo sferoidalne GGG40 epoksydowane

Wykładzina: wymienna, Nitril

Korpus: żeliwo epoksydowane

Wałek: stal nierdzewna

Temperatura pracy: +5°/85°C



OTWORY GWINTOWANE

Nr katalogowy	DN [mm]	Korpus	Wykładzina	Kołnierze PN	PFA [bar]	Cena katalogowa [PLN]
149G080125	50	żeliwo sferoidalne	Nitril	10/16	16	2036,37
149G080126	65	żeliwo sferoidalne	Nitril	10/16	16	2119,74
149G080127	80	żeliwo sferoidalne	Nitril	10/16	16	2314,54
149G080092	100	żeliwo sferoidalne	Nitril	10/16	16	2567,15
149G080093	125	żeliwo sferoidalne	Nitril	10/16	16	2816,05
149G080094	150	żeliwo sferoidalne	Nitril	10/16	16	3033,51
149G080089	200	żeliwo sferoidalne	Nitril	10	10	4248,72
149G080090	250	żeliwo sferoidalne	Nitril	10	10	6841,73
149G080091	300	żeliwo sferoidalne	Nitril	10	10	15122,30
149G080088	350	żeliwo sferoidalne	Nitril	10	16	16706,90
149G080095	200	żeliwo sferoidalne	Nitril	16	16	4764,34
149G080096	250	żeliwo sferoidalne	Nitril	16	10	7687,45
149G080097	300	żeliwo sferoidalne	Nitril	16	10	9508,57
149G080053	350	żeliwo sferoidalne	Nitril	16	16	17848,10
149G082445	400	żeliwo sferoidalne	Nitril	10	10	21875,59
149G073200	450	żeliwo sferoidalne	Nitril	10	10	32354,71
149G073201	500	żeliwo sferoidalne	Nitril	10	10	38714,86
149G082422	600	żeliwo sferoidalne	Nitril	10	10	66735,19
149G082447	400	żeliwo sferoidalne	Nitril	16	16	21875,59
149G073205	450	żeliwo sferoidalne	Nitril	16	16	32354,71
149G073206	500	żeliwo sferoidalne	Nitril	16	16	38714,86
149G082423	600	żeliwo sferoidalne	Nitril	16	16	66735,19

**SYLAX z przekładnią ślimakową**

Dysk: wymienny, żeliwo sferoidalne GGG40 epoksydowane

Wykładzina: wymienna, Nityl

Korpus: żeliwo epoksydowane

Wałek: stal nierdzewna

Temperatura pracy: +5°/85°C

**DWU-KOŁNIERZOWE**

Nr katalogowy	DN [mm]	Korpus	Wykładzina	Kołnierze PN	PFA [bar]	Cena
						katalogowa [PLN]
149G079799	150	żeliwo sferoidalne	Nityl	10/16	16	2395,57
149G080099	200	żeliwo sferoidalne	Nityl	10/16	16	4599,89
149G080100	250	żeliwo sferoidalne	Nityl	16	10	7119,84
149G080101	300	żeliwo sferoidalne	Nityl	16	10	8853,04
149G080098	350	żeliwo sferoidalne	Nityl	16	16	14439,82
149G097894	250	żeliwo sferoidalne	Nityl	10	10	7119,84
149G097895	300	żeliwo sferoidalne	Nityl	10	10	8853,04
149G080102	350	żeliwo sferoidalne	Nityl	10	10	14439,82
149G082449	400	żeliwo sferoidalne	Nityl	10	10	19301,76
149G073209	450	żeliwo sferoidalne	Nityl	10	10	27620,05
149G073210	500	żeliwo sferoidalne	Nityl	10	10	33217,19
149G082505	600	żeliwo sferoidalne	Nityl	10	10	55319,22
149G082369	700	żeliwo sferoidalne	Nityl	10	10	84631,67
149G082370	800	żeliwo sferoidalne	Nityl	10	10	97917,85
149G065485	900	żeliwo sferoidalne	Nityl	10	10	140666,32
149G082547	1000	żeliwo sferoidalne	Nityl	10	10	156331,46
149G061913	1200	żeliwo sferoidalne	Nityl	10	10	288336,12
149G082450	400	żeliwo sferoidalne	Nityl	16	16	19301,76
149G073213	450	żeliwo sferoidalne	Nityl	16	16	27620,05
149G073214	500	żeliwo sferoidalne	Nityl	16	16	33217,19
149G082509	600	żeliwo sferoidalne	Nityl	16	16	55319,14
149G082372	700	żeliwo sferoidalne	Nityl	16	16	84631,59
149G082373	800	żeliwo sferoidalne	Nityl	16	16	97917,85
149G065503	900	żeliwo sferoidalne	Nityl	16	16	140666,32
149G082550	1000	żeliwo sferoidalne	Nityl	16	16	156331,46
149G061914	1200	żeliwo sferoidalne	Nityl	16	16	288336,12



SYLAX z dźwignią ręczną

Dysk: wymienny, stal nierdzewna AISI316
 Wykładzina: wymienna, Nityl
 Korpus: żeliwo epoksydowane
 Wałek: stal nierdzewna
 Temperatura pracy: +5°/85°C



OTWORY CENTRUJĄCE

Nr katalogowy	DN [mm]	Korpus	Wykładzina	Kołnierze PN	PFA [bar]	Cena katalogowa [PLN]
149G019665	32/40	żeliwo sferoidalne	Nityl	6/10/16/ASA150	16	814,04
149G026594	50	żeliwo sferoidalne	Nityl	6/10/16/ASA150	16	814,04
149G012399	65	żeliwo sferoidalne	Nityl	6/10/16/ASA150	16	820,71
149G012401	80	żeliwo sferoidalne	Nityl	6/10/16/ASA150	16	941,61
149G012403	100	żeliwo sferoidalne	Nityl	6/10/16/ASA150	16	1150,35
149G012406	125	żeliwo sferoidalne	Nityl	6/10/16/ASA150	16	1804,12
149G012409	150	żeliwo sferoidalne	Nityl	6/10/16/ASA150	16	2033,83
149G42109	200	żeliwo sferoidalne	Nityl	6/10/16/ASA150	16	3670,85
149G42110	250	żeliwo sferoidalne	Nityl	6/10/16/ASA150	10	5816,22

OTWORY GWINTOWANE

Nr katalogowy	DN [mm]	Korpus	Wykładzina	Kołnierze PN	PFA [bar]	Cena katalogowa [PLN]
149G016755	32	żeliwo sferoidalne	Nityl	PN10/16	16	903,36
149G059626	40	żeliwo sferoidalne	Nityl	PN10/16	16	903,36
149G016303	50	żeliwo sferoidalne	Nityl	PN10/16	16	922,55
149G059628	65	żeliwo sferoidalne	Nityl	PN10/16	16	983,54
149G038678	80	żeliwo sferoidalne	Nityl	PN10/16	16	1218,28
149G012602	100	żeliwo sferoidalne	Nityl	PN10/16	16	1433,77
149G012605	125	żeliwo sferoidalne	Nityl	PN10/16	16	2177,24
149G012607	150	żeliwo sferoidalne	Nityl	PN10/16	16	2374,76
149G42512	200	żeliwo sferoidalne	Nityl	PN16	16	4709,43
149G42513	250	żeliwo sferoidalne	Nityl	PN16	10	7494,19
149G42509	200	żeliwo sferoidalne	Nityl	PN10	10	4195,42
149G42510	250	żeliwo sferoidalne	Nityl	PN10	10	6654,20



**SYLAX z przekładnią ślimakową**

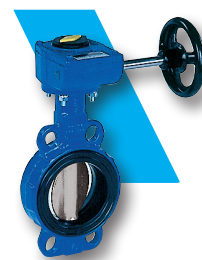
Dysk: wymienny, stal nierdzewna AISI316

Wykładzina: wymienna, Nityl

Korpus: żeliwo epoksydowane

Walek: stal nierdzewna

Temperatura pracy: +5°/85°C

**OTWORY CENTRUJĄCE**

Nr katalogowy	DN [mm]	Korpus	Wykładzina	Kołnierze PN	PFA [bar]	Cena katalogowa [PLN]
149G080176	32/40	żeliwo sferoidalne	Nityl	10/16/ASA150	16	1938,67
149G080177	50	żeliwo sferoidalne	Nityl	10/16/ASA150	16	1938,67
149G080178	65	żeliwo sferoidalne	Nityl	10/16/ASA150	16	1964,82
149G080179	80	żeliwo sferoidalne	Nityl	10/16/ASA150	16	2090,69
149G079039	100	żeliwo sferoidalne	Nityl	10/16/ASA150	16	2356,02
149G080140	125	żeliwo sferoidalne	Nityl	10/16/ASA150	16	2629,32
149G079470	150	żeliwo sferoidalne	Nityl	10/16/ASA150	16	3124,39
149G079099	200	żeliwo sferoidalne	Nityl	10/16/ASA150	16	5079,44
149G080141	250	żeliwo sferoidalne	Nityl	10/16/ASA150	10	8045,54
149G080142	300	żeliwo sferoidalne	Nityl	10/16/ASA150	10	9973,61
149G080190	350	żeliwo sferoidalne	Nityl	10/16/ASA150	16	16858,48
149G082465	400	żeliwo sferoidalne	Nityl	10	10	19558,12
149G073231	450	żeliwo sferoidalne	Nityl	10	10	33586,52
149G073232	500	żeliwo sferoidalne	Nityl	10	10	37342,86
149G082516	600	żeliwo sferoidalne	Nityl	10	10	61038,47
149G082374	700	żeliwo sferoidalne	Nityl	10	10	82423,58
149G082375	800	żeliwo sferoidalne	Nityl	10	10	108162,17
149G065654	900	żeliwo sferoidalne	Nityl	10	10	168347,10
149G082561	1000	żeliwo sferoidalne	Nityl	10	10	180704,57
149G082468	400	żeliwo sferoidalne	Nityl	16	16	19558,06
149G073235	450	żeliwo sferoidalne	Nityl	16	16	33586,52
149G073236	500	żeliwo sferoidalne	Nityl	16	16	37342,86
149G082521	600	żeliwo sferoidalne	Nityl	16	16	61038,47
149G082376	700	żeliwo sferoidalne	Nityl	16	16	82423,58
149G082377	800	żeliwo sferoidalne	Nityl	16	16	108162,17
149G065670	900	żeliwo sferoidalne	Nityl	16	16	168347,10
149G082562	1000	żeliwo sferoidalne	Nityl	16	16	180704,66



SYLAX z przekładnią ślimakową

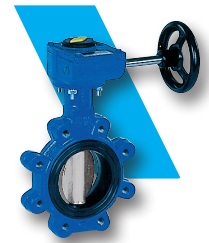
Dysk: wymienny, stal nierdzewna AISI316

Wykładzina: wymienna, Nitril

Korpus: żeliwo epoksydowane

Wątek: stal nierdzewna

Temperatura pracy: +5°/85°C



OTWORY GWINTOWANE

Nr katalogowy	DN [mm]	Korpus	Wykładzina	Kołnierze PN	PFA [bar]	Cena katalogowa [PLN]
149G080183	32	żeliwo sferoidalne	Nitril	10/16	16	2285,71
149G080184	40	żeliwo sferoidalne	Nitril	10/16	16	2285,71
149G080185	50	żeliwo sferoidalne	Nitril	10/16	16	2098,92
149G080186	65	żeliwo sferoidalne	Nitril	10/16	16	2161,02
149G080187	80	żeliwo sferoidalne	Nitril	10/16	16	2407,91
149G080144	100	żeliwo sferoidalne	Nitril	10/16	16	2726,75
149G080145	125	żeliwo sferoidalne	Nitril	10/16	16	3104,22
149G091923	150	żeliwo sferoidalne	Nitril	10/16	16	3543,18
149G080147	200	żeliwo sferoidalne	Nitril	10	10	6093,79
149G080148	250	żeliwo sferoidalne	Nitril	10	10	9294,62
149G080149	300	żeliwo sferoidalne	Nitril	10	10	12110,75
149G080191	350	żeliwo sferoidalne	Nitril	10	10	19323,60
149G097321	200	żeliwo sferoidalne	Nitril	16	16	8000,35
149G080151	250	żeliwo sferoidalne	Nitril	16	10	11992,55
149G080152	300	żeliwo sferoidalne	Nitril	16	10	15831,87
149G080193	350	żeliwo sferoidalne	Nitril	16	16	24391,21
149G082470	400	żeliwo sferoidalne	Nitril	10	10	26336,35
149G073240	450	żeliwo sferoidalne	Nitril	10	10	38714,86
149G073241	500	żeliwo sferoidalne	Nitril	10	10	46739,43
149G082426	600	żeliwo sferoidalne	Nitril	10	10	84961,36
149G082472	400	żeliwo sferoidalne	Nitril	16	16	26336,35
149G073245	450	żeliwo sferoidalne	Nitril	16	16	38714,86
149G073246	500	żeliwo sferoidalne	Nitril	16	16	46739,43
149G082427	600	żeliwo sferoidalne	Nitril	16	16	84961,36

**SYLAX z przekładnią ślimakową**

Dysk: wymienny, stal nierdzewna AISI316

Wykładzina: wymienna, Nitril

Korpus: żeliwo epoksydowane

Wałek: stal nierdzewna

Temperatura pracy: +5°/85°C

**DWU-KOŁNIERZOWE**

Nr katalogowy	DN [mm]	Korpus	Wykładzina	Kołnierze PN	PFA [bar]	Cena katalogowa [PLN]
149G080194	150	żeliwo sferoidalne	Nitril	10/16	16	2916,41
149G079796	200	żeliwo sferoidalne	Nitril	10/16	16	7093,75
149G080162	250	żeliwo sferoidalne	Nitril	16	10	11209,78
149G080163	300	żeliwo sferoidalne	Nitril	16	10	14114,42
149G080160	350	żeliwo sferoidalne	Nitril	16	16	20529,42
149G097613	250	żeliwo sferoidalne	Nitril	10	10	11209,78
149G097614	300	żeliwo sferoidalne	Nitril	10	10	14114,42
149G080164	350	żeliwo sferoidalne	Nitril	10	10	20529,42
149G082477	400	żeliwo sferoidalne	Nitril	10	10	25758,15
149G073249	450	żeliwo sferoidalne	Nitril	10	10	37869,80
149G073250	500	żeliwo sferoidalne	Nitril	10	10	43252,04
149G082463	600	żeliwo sferoidalne	Nitril	10	10	71218,67
149G082380	700	żeliwo sferoidalne	Nitril	10	10	94802,23
149G082381	800	żeliwo sferoidalne	Nitril	10	10	124894,67
149G065711	900	żeliwo sferoidalne	Nitril	10	10	184076,50
149G082563	1000	żeliwo sferoidalne	Nitril	10	10	203689,75
149G065372	1200	żeliwo sferoidalne	Nitril	10	10	370206,97
149G082495	400	żeliwo sferoidalne	Nitril	16	16	25758,15
149G073254	450	żeliwo sferoidalne	Nitril	16	16	37869,80
149G073255	500	żeliwo sferoidalne	Nitril	16	16	43252,04
149G081546	600	żeliwo sferoidalne	Nitril	16	16	71218,67
149G082382	700	żeliwo sferoidalne	Nitril	16	16	94802,23
149G082383	800	żeliwo sferoidalne	Nitril	16	16	124894,67
149G065727	900	żeliwo sferoidalne	Nitril	16	16	184076,50
149G082564	1000	żeliwo sferoidalne	Nitril	16	16	203689,75
149G065373	1200	żeliwo sferoidalne	Nitril	16	16	370206,97



STAL
NIERDZEWNA

SYLAX z dźwignią ręczną

Dysk: wymienny, stal nierdzewna AISI316

Wykładzina: wymienna, Nityl karboksylowany, Silikon, Viton (FKM)

Korpus: żeliwo epoksydowane

Wałek: stal nierdzewna

Temperatura pracy: +5°/+115°C – Nityl karboksylowany; -25°/+200°C – Silikon; +5°/+180°C – Viton (FKM)



OTWORY CENTRUJĄCE

Nr katalogowy	DN [mm]	Korpus	Wykładzina	Kołnierze PN	PFA [bar]	Cena katalogowa [PLN]
149G042613	32/40	żeliwo sferoidalne	Nityl karboks.	6/10/16/ASA150	10	1346,20
149G035671	50	żeliwo sferoidalne	Nityl karboks.	6/10/16/ASA150	10	1464,92
149G035672	65	żeliwo sferoidalne	Nityl karboks.	6/10/16/ASA150	10	1489,30
149G035673	80	żeliwo sferoidalne	Nityl karboks.	6/10/16/ASA150	10	1558,20
149G093454	100	żeliwo sferoidalne	Nityl karboks.	6/10/16/ASA150	10	1660,42
149G017247	125	żeliwo sferoidalne	Nityl karboks.	6/10/16/ASA150	10	1935,79
149G035676	150	żeliwo sferoidalne	Nityl karboks.	6/10/16/ASA150	10	2322,05
149G035677	200	żeliwo sferoidalne	Nityl karboks.	6/10/16/ASA150	6	4539,52
149G035678	250	żeliwo sferoidalne	Nityl karboks.	6/10/16/ASA150	6	7990,62
149G020771	32/40	żeliwo sferoidalne	Silikon	6/10/16/ASA150	10	1772,78
149G020775	50	żeliwo sferoidalne	Silikon	6/10/16/ASA150	10	1772,78
149G020779	65	żeliwo sferoidalne	Silikon	6/10/16/ASA150	10	1793,34
149G016543	80	żeliwo sferoidalne	Silikon	6/10/16/ASA150	10	1801,15
149G020787	100	żeliwo sferoidalne	Silikon	6/10/16/ASA150	10	2061,67
149G020791	125	żeliwo sferoidalne	Silikon	6/10/16/ASA150	10	2906,51
149G017229	150	żeliwo sferoidalne	Silikon	6/10/16/ASA150	10	3107,57
149G020799	200	żeliwo sferoidalne	Silikon	6/10/16/ASA150	6	5741,14
149G020803	250	żeliwo sferoidalne	Silikon	6/10/16/ASA150	6	9830,25
149G020807	300	żeliwo sferoidalne	Silikon	6/10/16/ASA150	6	15129,53
149G012052	32/40	żeliwo sferoidalne	Viton	6/10/16/ASA150	10	2360,42
149G012054	50	żeliwo sferoidalne	Viton	6/10/16/ASA150	10	2360,42
149G019277	65	żeliwo sferoidalne	Viton	6/10/16/ASA150	10	2159,79
149G016085	80	żeliwo sferoidalne	Viton	6/10/16/ASA150	10	2223,84
149G012063	100	żeliwo sferoidalne	Viton	6/10/16/ASA150	10	3284,51
149G012066	125	żeliwo sferoidalne	Viton	6/10/16/ASA150	10	4439,05
149G072719	150	żeliwo sferoidalne	Viton	6/10/16/ASA150	10	5363,29
149G036556	200	żeliwo sferoidalne	Viton	6/10/16/ASA150	10	9949,81

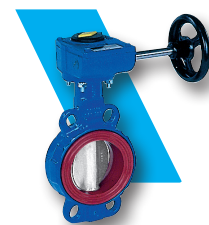
STAL
NIERDZEWNA**SYLAX z przekładnią ślimakową**

Dysk: wymienny, stal nierdzewna AISI316

Wykładzina: wymienna, Nityl karboksylowany, Silikon, Viton (FKM)

Korpus: żeliwo epoksydowane

Wałek: stal nierdzewna

Temperatura pracy: +5°/+115°C – Nityl karboksylowany; -25°/+200°C – Silikon;
+5°/+180°C – Viton (FKM)**OTWORY CENTRUJĄCE**

Nr katalogowy	DN [mm]	Korpus	Wykładzina	Kołnierze PN	PFA [bar]	Cena katalogowa [PLN]
149G080483	32/40	żeliwo sferoidalne	Nityl karboks.	6/10/16/ASA150	10	2402,32
149G080484	50	żeliwo sferoidalne	Nityl karboks.	6/10/16/ASA150	10	2253,83
149G080485	65	żeliwo sferoidalne	Nityl karboks.	6/10/16/ASA150	10	2371,23
149G080486	80	żeliwo sferoidalne	Nityl karboks.	6/10/16/ASA150	10	2458,64
149G080393	100	żeliwo sferoidalne	Nityl karboks.	6/10/16/ASA150	10	2697,80
149G080394	125	żeliwo sferoidalne	Nityl karboks.	6/10/16/ASA150	10	3197,37
149G080395	150	żeliwo sferoidalne	Nityl karboks.	6/10/16/ASA150	10	3583,20
149G080396	200	żeliwo sferoidalne	Nityl karboks.	6/10/16/ASA150	6	5579,41
149G080397	250	żeliwo sferoidalne	Nityl karboks.	6/10/16/ASA150	6	8929,26
149G080398	300	żeliwo sferoidalne	Nityl karboks.	6/10/16/ASA150	6	12215,97
149G080249	32/40	żeliwo sferoidalne	Silikon	6/10/16/ASA150	10	2283,83
149G080250	50	żeliwo sferoidalne	Silikon	6/10/16/ASA150	10	2283,83
149G080251	65	żeliwo sferoidalne	Silikon	6/10/16/ASA150	10	2330,43
149G080265	80	żeliwo sferoidalne	Silikon	6/10/16/ASA150	10	2499,36
149G079314	100	żeliwo sferoidalne	Silikon	6/10/16/ASA150	10	2992,35
149G080203	125	żeliwo sferoidalne	Silikon	6/10/16/ASA150	10	3384,70
149G080204	150	żeliwo sferoidalne	Silikon	6/10/16/ASA150	10	4035,76
149G079313	200	żeliwo sferoidalne	Silikon	6/10/16/ASA150	6	6735,81
149G080205	250	żeliwo sferoidalne	Silikon	6/10/16/ASA150	6	11904,70
149G080206	300	żeliwo sferoidalne	Silikon	6/10/16/ASA150	6	17445,23
149G080270	350	żeliwo sferoidalne	Silikon	6/10/16/ASA150	6	23796,83
149G080252	32/40	żeliwo sferoidalne	Viton	6/10/16/ASA150	10	3131,01
149G080253	50	żeliwo sferoidalne	Viton	6/10/16/ASA150	10	3131,01
149G079100	65	żeliwo sferoidalne	Viton	6/10/16/ASA150	10	3188,71
149G080254	80	żeliwo sferoidalne	Viton	6/10/16/ASA150	10	3254,58
149G079040	100	żeliwo sferoidalne	Viton	6/10/16/ASA150	10	4215,07
149G080201	125	żeliwo sferoidalne	Viton	6/10/16/ASA150	10	5369,66
149G079583	150	żeliwo sferoidalne	Viton	6/10/16/ASA150	10	6714,34
149G079238	200	żeliwo sferoidalne	Viton	6/10/16/ASA150	10	11368,05
149G098136	250	żeliwo sferoidalne	Viton	6/10/16/ASA150	10	15146,20
149G080202	300	żeliwo sferoidalne	Viton	6/10/16/ASA150	10	23647,25
149G080271	350	żeliwo sferoidalne	Viton	6/10/16/ASA150	10	35342,81



STAL
NIERDZEWNA

SYLAX z dźwignią ręczną

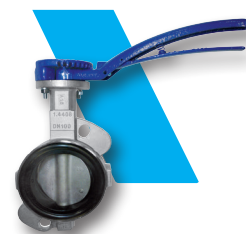
Dysk: wymienny, stal nierdzewna AISI316

Wykładzina: wymienna, EPDM lub Nityl

Korpus: stal nierdzewna AISI316

Walek: stal nierdzewna

Temperatura pracy: -15°/+120°C – EPDM; +5°/+85°C – Nityl



OTWORY CENTRUJĄCE

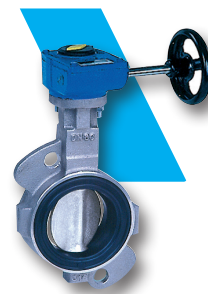
Atest PZH (dla wykl. EPDM)

Nr katalogowy	DN [mm]	Korpus	Wykładzina	Kołnierze PN	PFA [bar]	Cena katalogowa [PLN]
149G016610	32/40	AISI316	EPDM	10/16	16	2512,02
149G012987	50	AISI316	EPDM	10/16	16	3060,57
149G012991	65	AISI316	EPDM	10/16	16	3575,09
149G012993	80	AISI316	EPDM	10/16	16	3601,27
149G012998	100	AISI316	EPDM	10/16	16	4606,80
149G015990	125	AISI316	EPDM	10/16	16	6547,41
149G013005	150	AISI316	EPDM	10/16	16	6798,24
149G013009	200	AISI316	EPDM	10/16	16	9197,81
149G016814	250	AISI316	EPDM	10/16	16	28445,61
149G018560	32/40	AISI316	Nityl	10/16	16	2512,02
149G016818	50	AISI316	Nityl	10/16	16	3060,57
149G016819	65	AISI316	Nityl	10/16	16	3575,09
149G016820	80	AISI316	Nityl	10/16	16	3601,27
149G016816	100	AISI316	Nityl	10/16	16	4606,80
149G016821	125	AISI316	Nityl	10/16	16	6547,41
149G016817	150	AISI316	Nityl	10/16	16	6798,24
149G016822	200	AISI316	Nityl	10/16	16	9197,81
149G016823	250	AISI316	Nityl	10/16	10	28445,61

SYLAX z przekładnią ślimakową

OTWORY CENTRUJĄCE

149G080545	32/40	AISI316	EPDM	10/16	16	Na zapytanie
149G080546	50	AISI316	EPDM	10/16	16	Na zapytanie
149G080547	65	AISI316	EPDM	10/16	16	Na zapytanie
149G080548	80	AISI316	EPDM	10/16	16	Na zapytanie
149G080404	100	AISI316	EPDM	10/16	16	Na zapytanie
149G080405	125	AISI316	EPDM	10/16	16	Na zapytanie
149G080406	150	AISI316	EPDM	10/16	16	Na zapytanie
149G080407	200	AISI316	EPDM	10/16	16	Na zapytanie
149G080408	250	AISI316	EPDM	10/16	16	Na zapytanie
149G080409	300	AISI316	EPDM	10/16	16	Na zapytanie
149G080549	32/40	AISI316	Nityl	10/16	16	Na zapytanie
149G080550	50	AISI316	Nityl	10/16	16	Na zapytanie
149G080551	65	AISI316	Nityl	10/16	16	Na zapytanie
149G080552	80	AISI316	Nityl	10/16	16	Na zapytanie
149G080410	100	AISI316	Nityl	10/16	16	Na zapytanie
149G080411	125	AISI316	Nityl	10/16	16	Na zapytanie
149G080412	150	AISI316	Nityl	10/16	16	Na zapytanie
149G080413	200	AISI316	Nityl	10/16	16	Na zapytanie
149G080414	250	AISI316	Nityl	10/16	10	Na zapytanie
149G080415	300	AISI316	Nityl	10/16	10	Na zapytanie



**SYLAX z dźwignią ręczną**

Dysk: wymienny, żeliwo sferoidalne GGG40 epoksydowane
 Wykładzina: wymienna, EPDM lub Nityl
 Korpus: żeliwo epoksydowane
 Wałek: stal nierdzewna
 Temperatura pracy: -10°/+90°C – EPDM; +5°/+85°C – Nityl

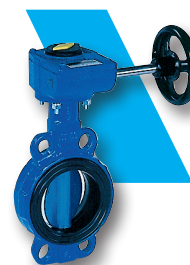
**OTWORY CENTRUJĄCE**

Atest PZH (dla wykl. EPDM)

Nr katalogowy	DN [mm]	Korpus	Wykładzina	Kołnierze PN	PFA [bar]	Cena katalogowa [PLN]
149G097764	50	żeliwo sferoidalne	EPDM	ASA150 (PN20)	20	874,10
149G097765	65	żeliwo sferoidalne	EPDM	ASA150 (PN20)	20	990,46
149G097766	80	żeliwo sferoidalne	EPDM	ASA150 (PN20)	20	1017,43
149G097767	100	żeliwo sferoidalne	EPDM	ASA150 (PN20)	20	1317,68
149G097768	125	żeliwo sferoidalne	EPDM	ASA150 (PN20)	20	1487,87
149G097769	150	żeliwo sferoidalne	EPDM	ASA150 (PN20)	20	1893,65
149G097771	50	żeliwo sferoidalne	Nityl	ASA150 (PN20)	20	874,10
149G097772	65	żeliwo sferoidalne	Nityl	ASA150 (PN20)	20	990,46
149G097773	80	żeliwo sferoidalne	Nityl	ASA150 (PN20)	20	1017,43
149G097774	100	żeliwo sferoidalne	Nityl	ASA150 (PN20)	20	1317,68
149G097775	125	żeliwo sferoidalne	Nityl	ASA150 (PN20)	20	1487,87
149G097776	150	żeliwo sferoidalne	Nityl	ASA150 (PN20)	20	1893,65

5**SYLAX z przekładnią ślimakową****OTWORY CENTRUJĄCE**

149G097792	50	żeliwo sferoidalne	EPDM	ASA150 (PN20)	20	2048,35
149G097793	65	żeliwo sferoidalne	EPDM	ASA150 (PN20)	20	2163,89
149G097794	80	żeliwo sferoidalne	EPDM	ASA150 (PN20)	20	2174,94
149G097795	100	żeliwo sferoidalne	EPDM	ASA150 (PN20)	20	2422,31
149G097796	125	żeliwo sferoidalne	EPDM	ASA150 (PN20)	20	2593,10
149G097797	150	żeliwo sferoidalne	EPDM	ASA150 (PN20)	20	3146,07
149G097802	50	żeliwo sferoidalne	Nityl	ASA150 (PN20)	20	2048,35
149G097803	65	żeliwo sferoidalne	Nityl	ASA150 (PN20)	20	2163,89
149G097804	80	żeliwo sferoidalne	Nityl	ASA150 (PN20)	20	2174,94
149G097805	100	żeliwo sferoidalne	Nityl	ASA150 (PN20)	20	2422,31
149G097806	125	żeliwo sferoidalne	Nityl	ASA150 (PN20)	20	2593,10
149G097807	150	żeliwo sferoidalne	Nityl	ASA150 (PN20)	20	3146,07





SYLAX z dźwignią ręczną

Dysk: wymienny, stal nierdzewna AISI316
 Wykładzina: wymienna, EPDM lub Nityl
 Korpus: żeliwo epoksydowane
 Wałek: stal nierdzewna
 Temperatura pracy: -10°/+90°C – EPDM; +5°/+85°C – Nityl



OTWORY CENTRUJĄCE

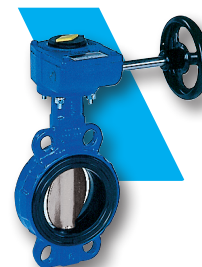
Atest PZH (dla wykł. EPDM)

Nr katalogowy	DN [mm]	Korpus	Wykładzina	Kołnierze PN	PFA [bar]	Cena katalogowa [PLN]
149G045545	32/40	żeliwo sferoidalne	EPDM	ASA150 (PN20)	20	881,31
149G038570	50	żeliwo sferoidalne	EPDM	ASA150 (PN20)	20	928,63
149G085477	65	żeliwo sferoidalne	EPDM	ASA150 (PN20)	20	1092,66
149G045550	80	żeliwo sferoidalne	EPDM	ASA150 (PN20)	20	1131,03
149G028535	100	żeliwo sferoidalne	EPDM	ASA150 (PN20)	20	1594,18
149G044406	125	żeliwo sferoidalne	EPDM	ASA150 (PN20)	20	1794,87
149G045552	150	żeliwo sferoidalne	EPDM	ASA150 (PN20)	20	2337,17
149G046119	32/40	żeliwo sferoidalne	Nityl	ASA150 (PN20)	20	881,31
149G046120	50	żeliwo sferoidalne	Nityl	ASA150 (PN20)	20	928,63
149G046121	65	żeliwo sferoidalne	Nityl	ASA150 (PN20)	20	1092,66
149G046122	80	żeliwo sferoidalne	Nityl	ASA150 (PN20)	20	1131,03
149G046123	100	żeliwo sferoidalne	Nityl	ASA150 (PN20)	20	1594,18
149G046124	125	żeliwo sferoidalne	Nityl	ASA150 (PN20)	20	1794,87
149G046125	150	żeliwo sferoidalne	Nityl	ASA150 (PN20)	20	2337,17

SYLAX z przekładnią ślimakową

OTWORY CENTRUJĄCE

149G080659	32/40	żeliwo sferoidalne	EPDM	ASA150 (PN20)	20	2196,19
149G080660	50	żeliwo sferoidalne	EPDM	ASA150 (PN20)	20	2242,88
149G080661	65	żeliwo sferoidalne	EPDM	ASA150 (PN20)	20	2407,56
149G080662	80	żeliwo sferoidalne	EPDM	ASA150 (PN20)	20	2475,69
149G079421	100	żeliwo sferoidalne	EPDM	ASA150 (PN20)	20	2817,08
149G080569	125	żeliwo sferoidalne	EPDM	ASA150 (PN20)	20	3017,86
149G080570	150	żeliwo sferoidalne	EPDM	ASA150 (PN20)	20	3613,54
149G080688	32/40	żeliwo sferoidalne	Nityl	ASA150 (PN20)	20	2196,19
149G080689	50	żeliwo sferoidalne	Nityl	ASA150 (PN20)	20	2242,88
149G080690	65	żeliwo sferoidalne	Nityl	ASA150 (PN20)	20	2407,56
149G080691	80	żeliwo sferoidalne	Nityl	ASA150 (PN20)	20	2475,69
149G079002	100	żeliwo sferoidalne	Nityl	ASA150 (PN20)	20	2817,08
149G080571	125	żeliwo sferoidalne	Nityl	ASA150 (PN20)	20	3017,86
149G080572	150	żeliwo sferoidalne	Nityl	ASA150 (PN20)	20	3613,54



DWU-KOŁNIERZOWE

149G087557	400	żeliwo sferoidalne	EPDM	ASA150 (PN20)	20	30394,97
149G087443	450	żeliwo sferoidalne	EPDM	ASA150 (PN20)	20	44307,57
149G087446	500	żeliwo sferoidalne	EPDM	ASA150 (PN20)	20	52078,96
149G087564	600	żeliwo sferoidalne	EPDM	ASA150 (PN20)	20	81901,55
149G087560	400	żeliwo sferoidalne	Nityl	ASA150 (PN20)	20	30394,97
149G087449	450	żeliwo sferoidalne	Nityl	ASA150 (PN20)	20	44307,57
149G087450	500	żeliwo sferoidalne	Nityl	ASA150 (PN20)	20	52078,96
149G087565	600	żeliwo sferoidalne	Nityl	ASA150 (PN20)	20	81901,55




SYLAX z dźwignią ręczną

Dysk: wymienny, żeliwo sferoidalne GGG40 epoksydowane
 Wykładzina: wymienna, EPDM lub Nitril
 Korpus: żeliwo epoksydowane
 Wałek: stal nierdzewna
 Temperatura pracy: -10°/+90°C – EPDM; +5°/+85°C – Nitril

OTWORY CENTRUJĄCE

Atest PZH (dla wykl. EPDM)

Nr katalogowy	DN [mm]	Korpus	Wykładzina	Kołnierze PN	PFA [bar]	Cena katalogowa [PLN]
149G097826	50	żeliwo sferoidalne	EPDM	25	25	1633,74
149G097827	65	żeliwo sferoidalne	EPDM	25	25	2304,68
149G097828	80	żeliwo sferoidalne	EPDM	25	25	2349,74
149G097829	100	żeliwo sferoidalne	EPDM	25	25	2567,07
149G097830	125	żeliwo sferoidalne	EPDM	25	25	2877,08
149G097831	150	żeliwo sferoidalne	EPDM	25	25	3762,79


SYLAX z przekładnią ślimakową
OTWORY CENTRUJĄCE

149G097838	50	żeliwo sferoidalne	EPDM	25	25	2433,64
149G097839	65	żeliwo sferoidalne	EPDM	25	25	2717,38
149G097840	80	żeliwo sferoidalne	EPDM	25	25	2938,68
149G097841	100	żeliwo sferoidalne	EPDM	25	25	4100,96
149G097842	125	żeliwo sferoidalne	EPDM	25	25	4721,85
149G097843	150	żeliwo sferoidalne	EPDM	25	25	5122,21


5

SYLAX z dźwignią ręczną

Dysk: wymienny, stal nierdzewna AISI316
 Wykładzina: wymienna, EPDM lub Nitril
 Korpus: żeliwo epoksydowane
 Wałek: stal nierdzewna
 Temperatura pracy: -10°/+120°C – EPDM; +5°/+85°C – Nitril

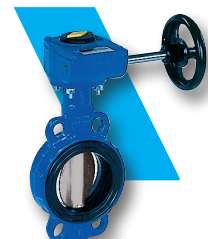
OTWORY CENTRUJĄCE

Atest PZH (dla wykl. EPDM)

Nr katalogowy	DN [mm]	Korpus	Wykładzina	Kołnierze PN	PFA [bar]	Cena katalogowa [PLN]
149G045554	32/40	żeliwo sferoidalne	EPDM	25	25	2459,00
149G045555	50	żeliwo sferoidalne	EPDM	25	25	2459,00
149G045556	65	żeliwo sferoidalne	EPDM	25	25	2501,40
149G016813	80	żeliwo sferoidalne	EPDM	25	25	2519,95
149G027934	100	żeliwo sferoidalne	EPDM	25	25	3201,36
149G045557	125	żeliwo sferoidalne	EPDM	25	25	4208,73
149G044395	150	żeliwo sferoidalne	EPDM	25	25	4445,28

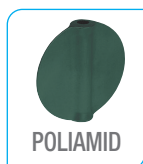

SYLAX z przekładnią ślimakową
OTWORY CENTRUJĄCE

149G080668	32/40	żeliwo sferoidalne	EPDM	25	25	2872,82
149G080669	50	żeliwo sferoidalne	EPDM	25	25	2872,82
149G079287	65	żeliwo sferoidalne	EPDM	25	25	3523,49
149G079325	80	żeliwo sferoidalne	EPDM	25	25	3568,19
149G080581	100	żeliwo sferoidalne	EPDM	25	25	4481,83
149G080582	125	żeliwo sferoidalne	EPDM	25	25	5218,17
149G080583	150	żeliwo sferoidalne	EPDM	25	25	6018,58



ROZDZIAŁ 5.2

PRZEPUSTNICE SYLAX CNPP



SYLAX CNPP z przekładnią ślimakową do instalacji tryskaczowych

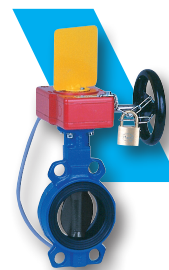
Dysk: wymienny, żeliwo sferoidalne GGG40 powlekane poliamidem

Wykładzina: wymienna, EPDM

Korpus: żeliwo epoksydowane

Walek: stal nierdzewna

Temperatura pracy: -15°/+110°C

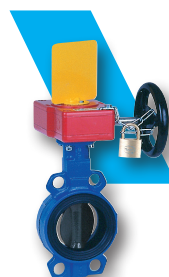


OTWORY CENTRUJĄCE – PRZEKŁADNIA Z WYŁĄCZNIKAMI KRAŃCOWYMI

Nr katalogowy	DN [mm]	Korpus	Wykładzina	Kolnierze PN	PFA katalogowa [bar]	Cena katalogowa [PLN]
149G064240	32/40	żeliwo sferoidalne	EPDM	6/10/16/ASA150	16	na zapytanie
149G029208	50	żeliwo sferoidalne	EPDM	6/10/16/ASA150	16	2643,91
149G029211	65	żeliwo sferoidalne	EPDM	6/10/16/ASA150	16	2695,87
149G029214	80	żeliwo sferoidalne	EPDM	6/10/16/ASA150	16	2695,87
149G028861	100	żeliwo sferoidalne	EPDM	6/10/16/ASA150	16	2973,38
149G029219	125	żeliwo sferoidalne	EPDM	6/10/16/ASA150	16	3033,51
149G028862	150	żeliwo sferoidalne	EPDM	6/10/16/ASA150	16	3308,83
149G029224	200	żeliwo sferoidalne	EPDM	6/10/16/ASA150	16	4738,71
149G029227	250	żeliwo sferoidalne	EPDM	6/10/16/ASA150	16	6251,49
149G029230	300	żeliwo sferoidalne	EPDM	6/10/16/ASA150	16	7086,53

OTWORY CENTRUJĄCE – PRZEKŁADNIA BEZ WYŁĄCZNIKÓW KRAŃCOWYCH

149G060946	32/40	żeliwo sferoidalne	EPDM	6/10/16/ASA150	16	1999,98
149G029207	50	żeliwo sferoidalne	EPDM	6/10/16/ASA150	16	2362,18
149G029210	65	żeliwo sferoidalne	EPDM	6/10/16/ASA150	16	2416,08
149G029213	80	żeliwo sferoidalne	EPDM	6/10/16/ASA150	16	2416,08
149G029216	100	żeliwo sferoidalne	EPDM	6/10/16/ASA150	16	2693,60
149G029218	125	żeliwo sferoidalne	EPDM	6/10/16/ASA150	16	2751,80
149G029221	150	żeliwo sferoidalne	EPDM	6/10/16/ASA150	16	3029,31
149G029223	200	żeliwo sferoidalne	EPDM	6/10/16/ASA150	16	4195,95
149G029226	250	żeliwo sferoidalne	EPDM	6/10/16/ASA150	16	5708,49
149G029229	300	żeliwo sferoidalne	EPDM	6/10/16/ASA150	16	6448,28



WYMIARY

SYLAX CNPP		DN	A	B	C	D	E	PRZEKŁADNIA
		32/40	57	281	118	32	125	232-07 LX
		50	62	294	118	43	125	232-07 LX
		65	70	303	118	46	125	232-07 LX
		80	89	309	118	46	125	232-07 LX
		100	106	333	118	52	125	232-07 LX
		125	120	348	118	56	125	232-07 LX
		150	132	361	118	56	125	232-07 LX
		200	165	382	118	60	125	232-07 LX
		250	196	440	205	68	200	232-10 LX
		300	238	464	205	77	200	232-10 LX

SYLAX FM		DN	A	B	C	D	E	PRZEKŁADNIA
		32/40	57	232	168	32	100	150 LX
		50	62	238	168	43	100	150 LX
		65	70	247	168	46	100	150 LX
		80	89	253	168	46	100	150 LX
		100	106	277	175	52	120	150 LX
		125	120	292	175	56	120	150 LX
		150	131	305	175	56	120	150 LX
		200	164	386	228	60	200	550 LX
		250	200	411.5	228	68	200	550 LX
		300	235	461.5	234	78	250	550 LX

ROZDZIAŁ 5.3

PRZEPUSTNICE SYLAX GAS



SYLAX GAS z dźwignią ręczną do instalacji gazu ziemnego

Dysk: wymienny, żeliwo sferoidalne GGG40 powlekane poliamidem

Wykładzina: wymienna, Nityl

Korpus: żeliwo epoksydowane

Walek: stal nierdzewna

Temperatura pracy: -20°/+60°C



KORPUS PIERŚCIENIOWY

Nr katalogowy	DN [mm]	Korpus	Wykładzina	Kolnierze PN	PFA [bar]	Cena katalogowa [PLN]
149G046566	50	żeliwo sferoidalne	Nityl	6/10/16/ASA150	6	894,38
149G038730	80	żeliwo sferoidalne	Nityl	6/10/16/ASA150	6	1003,11
149G038731	100	żeliwo sferoidalne	Nityl	6/10/16/ASA150	6	1283,66

OTWORY CENTRUJĄCE

Nr katalogowy	DN [mm]	Korpus	Wykładzina	Kolnierze PN	PFA [bar]	Cena katalogowa [PLN]
149G038773	50	żeliwo sferoidalne	Nityl	6/10/16/ASA150	6	828,86
149G032650	65	żeliwo sferoidalne	Nityl	6/10/16/ASA150	6	903,08
149G032652	80	żeliwo sferoidalne	Nityl	6/10/16/ASA150	6	942,31
149G038774	100	żeliwo sferoidalne	Nityl	6/10/16/ASA150	6	1274,89
149G032656	125	żeliwo sferoidalne	Nityl	6/10/16/ASA150	6	1596,83
149G032658	150	żeliwo sferoidalne	Nityl	6/10/16/ASA150	6	1834,27
149G038775	200	żeliwo sferoidalne	Nityl	6/10/16/ASA150	6	2772,67
149G038776	250	żeliwo sferoidalne	Nityl	6/10/16/ASA150	6	4505,30



OTWORY GWINTOWANE

Nr katalogowy	DN [mm]	Korpus	Wykładzina	Kolnierze PN	PFA [bar]	Cena katalogowa [PLN]
149G038777	50	żeliwo sferoidalne	Nityl	10/16	6	998,85
149G032810	65	żeliwo sferoidalne	Nityl	10/16	6	1083,61
149G032812	80	żeliwo sferoidalne	Nityl	10/16	6	1261,79
149G089469	100	żeliwo sferoidalne	Nityl	10/16	6	1618,66
149G032816	125	żeliwo sferoidalne	Nityl	10/16	6	2199,09
149G032818	150	żeliwo sferoidalne	Nityl	10/16	6	2223,31
149G038781	200	żeliwo sferoidalne	Nityl	16	6	3457,33
149G038782	250	żeliwo sferoidalne	Nityl	16	6	5594,64
149G038779	200	żeliwo sferoidalne	Nityl	10	6	3457,33
149G038780	250	żeliwo sferoidalne	Nityl	10	6	5594,64



**SYLAX GAS z przekładnią ślimakową do instalacji gazu ziemnego**

Dysk: wymienny, żeliwo sferoidalne GGG40 powlekane poliamidem

Wykładzina: wymienna, Nityl

Korpus: żeliwo epoksydowane

Wałek: stal nierdzewna

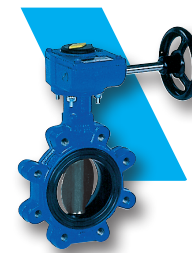
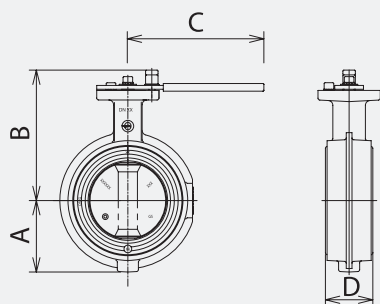
Temperatura pracy: -20°/+60°C

**KORPUS PIERŚCIENIOWY**

Nr katalogowy	DN [mm]	Korpus	Wykładzina	Kołnierze PN	PFA katalogowa [bar]	Cena katalogowa [PLN]
149G080747	50	żeliwo sferoidalne	Nityl	6/10/16/ASA150	6	1969,24
149G080748	65	żeliwo sferoidalne	Nityl	6/10/16/ASA150	6	2049,46
149G080749	80	żeliwo sferoidalne	Nityl	6/10/16/ASA150	6	2090,69
149G079267	100	żeliwo sferoidalne	Nityl	6/10/16/ASA150	6	2395,35
149G080697	125	żeliwo sferoidalne	Nityl	6/10/16/ASA150	6	2579,64
149G080698	150	żeliwo sferoidalne	Nityl	6/10/16/ASA150	6	2836,66
149G080699	200	żeliwo sferoidalne	Nityl	6/10/16/ASA150	6	3846,09
149G080700	250	żeliwo sferoidalne	Nityl	6/10/16/ASA150	6	6238,11
149G080701	300	żeliwo sferoidalne	Nityl	6/10/16/ASA150	6	7759,43

OTWORY GWINTOWANE

Nr katalogowy	DN [mm]	Korpus	Wykładzina	Kołnierze PN	PFA katalogowa [bar]	Cena katalogowa [PLN]
149G080753	50	żeliwo sferoidalne	Nityl	10/16	6	2154,85
149G080754	65	żeliwo sferoidalne	Nityl	10/16	6	2243,99
149G080755	80	żeliwo sferoidalne	Nityl	10/16	6	2426,56
149G079846	100	żeliwo sferoidalne	Nityl	10/16	6	2764,15
149G080713	125	żeliwo sferoidalne	Nityl	10/16	6	3056,22
149G080714	150	żeliwo sferoidalne	Nityl	10/16	6	3255,38
149G080715	200	żeliwo sferoidalne	Nityl	10	6	4586,15
149G080716	250	żeliwo sferoidalne	Nityl	10	6	8252,86
149G080717	300	żeliwo sferoidalne	Nityl	10	6	9020,42
149G080718	200	żeliwo sferoidalne	Nityl	16	6	4586,15
149G080719	250	żeliwo sferoidalne	Nityl	16	6	8252,86
149G080720	300	żeliwo sferoidalne	Nityl	16	6	9020,42

**WYMIARY****SYLAX GAS
KORPUS PIERŚCIENIOWY**

DN	A	B	D	C
50	58	137	43	140
80	72	153	46	140
100	83	165	52	140
80	89	253	168	46
100	106	277	175	52



SYLAX GAS z dźwignią ręczną do instalacji gazu ziemnego

Dysk: wymienny, stal nierdzewna AISI316

Wykładzina: wymienna, Nityryl

Korpus: żeliwo epoksydowane

Wałek: stal nierdzewna

Temperatura pracy: -20°/+60°C



KORPUS PIERŚCIENIOWY

Nr katalogowy	DN [mm]	Korpus	Wykładzina	Kołnierze PN	PFA [bar]	Cena katalogowa [PLN]
149G041930	50	żeliwo sferoidalne	Nityryl	6/10/16/ASA150	6	1003,11
149G041932	80	żeliwo sferoidalne	Nityryl	6/10/16/ASA150	6	1111,92
149G041933	100	żeliwo sferoidalne	Nityryl	6/10/16/ASA150	6	1392,36

OTWORY CENTRUJĄCE

Nr katalogowy	DN [mm]	Korpus	Wykładzina	Kołnierze PN	PFA [bar]	Cena katalogowa [PLN]
149G038792	32/40	żeliwo sferoidalne	Nityryl	6/10/16/ASA150	6	828,86
149G038793	50	żeliwo sferoidalne	Nityryl	6/10/16/ASA150	6	920,56
149G038794	65	żeliwo sferoidalne	Nityryl	6/10/16/ASA150	6	1003,11
149G038795	80	żeliwo sferoidalne	Nityryl	6/10/16/ASA150	6	1055,24
149G038796	100	żeliwo sferoidalne	Nityryl	6/10/16/ASA150	6	1490,51
149G038797	125	żeliwo sferoidalne	Nityryl	6/10/16/ASA150	6	1988,64
149G038798	150	żeliwo sferoidalne	Nityryl	6/10/16/ASA150	6	2246,11
149G038799	200	żeliwo sferoidalne	Nityryl	6/10/16/ASA150	6	3938,93
149G038800	250	żeliwo sferoidalne	Nityryl	6/10/16/ASA150	6	6265,45



OTWORY GWINTOWANE

Nr katalogowy	DN [mm]	Korpus	Wykładzina	Kołnierze PN	PFA [bar]	Cena katalogowa [PLN]
149G038811	32	żeliwo sferoidalne	Nityryl	10/16	6	868,29
149G038812	40	żeliwo sferoidalne	Nityryl	10/16	6	998,85
149G038813	50	żeliwo sferoidalne	Nityryl	10/16	6	1053,03
149G038814	65	żeliwo sferoidalne	Nityryl	10/16	6	1148,74
149G038815	80	żeliwo sferoidalne	Nityryl	10/16	6	1318,34
149G038816	100	żeliwo sferoidalne	Nityryl	10/16	6	1836,17
149G038817	125	żeliwo sferoidalne	Nityryl	10/16	6	2459,59
149G038818	150	żeliwo sferoidalne	Nityryl	10/16	6	2650,21
149G038821	200	żeliwo sferoidalne	Nityryl	10	6	4603,81
149G038822	250	żeliwo sferoidalne	Nityryl	10	6	10531,97
149G038819	200	żeliwo sferoidalne	Nityryl	16	6	4603,81
149G038820	250	żeliwo sferoidalne	Nityryl	16	6	7275,90



STAL
NIERDZEWNA**SYLAX GAS z przekładnią ślimakową do instalacji gazu ziemnego**

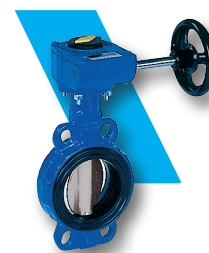
Dysk: wymienny, stal nierdzewna AISI316

Wykładzina: wymienna, Nityl

Korpus: żeliwo epoksydowane

Wałek: stal nierdzewna

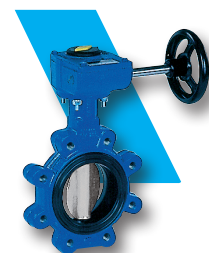
Temperatura pracy: -20°/+60°C

**OTWORY CENTRUJĄCE**

Nr katalogowy	DN [mm]	Korpus	Wykładzina	Kołnierze PN	PFA [bar]	Cena katalogowa [PLN]
149G080759	32/40	żeliwo sferoidalne	Nityl	6/10/16/ASA150	6	2171,55
149G080760	50	żeliwo sferoidalne	Nityl	6/10/16/ASA150	6	2171,55
149G080761	65	żeliwo sferoidalne	Nityl	6/10/16/ASA150	6	2262,55
149G080762	80	żeliwo sferoidalne	Nityl	6/10/16/ASA150	6	2295,72
149G080726	100	żeliwo sferoidalne	Nityl	6/10/16/ASA150	6	2666,53
149G080727	125	żeliwo sferoidalne	Nityl	6/10/16/ASA150	6	3095,88
149G080728	150	żeliwo sferoidalne	Nityl	6/10/16/ASA150	6	3389,75
149G080729	200	żeliwo sferoidalne	Nityl	6/10/16/ASA150	6	5509,66
149G080730	250	żeliwo sferoidalne	Nityl	6/10/16/ASA150	6	8704,60
149G079286	300	żeliwo sferoidalne	Nityl	6/10/16/ASA150	6	11007,55

OTWORY GWINTOWANE

Nr katalogowy	DN [mm]	Korpus	Wykładzina	Kołnierze PN	PFA [bar]	Cena katalogowa [PLN]
149G080767	40	żeliwo sferoidalne	Nityl	10/16	6	2219,13
149G080768	50	żeliwo sferoidalne	Nityl	10/16	6	2362,18
149G080769	65	żeliwo sferoidalne	Nityl	10/16	6	2486,62
149G080770	80	żeliwo sferoidalne	Nityl	10/16	6	2656,32
149G080734	100	żeliwo sferoidalne	Nityl	10/16	6	3087,43
149G080735	125	żeliwo sferoidalne	Nityl	10/16	6	3636,56
149G080736	150	żeliwo sferoidalne	Nityl	10/16	6	3837,63
149G080737	200	żeliwo sferoidalne	Nityl	16	6	7767,27
149G080738	250	żeliwo sferoidalne	Nityl	16	6	11643,29
149G080739	300	żeliwo sferoidalne	Nityl	16	6	15370,77
149G080731	200	żeliwo sferoidalne	Nityl	10	6	7767,27
149G080732	250	żeliwo sferoidalne	Nityl	10	6	11643,29
149G080733	300	żeliwo sferoidalne	Nityl	10	6	15370,77



5

ROZDZIAŁ 5.4

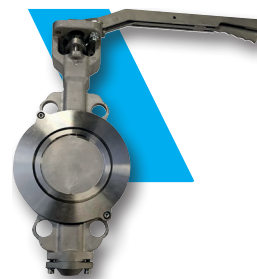
PRZEPUSTNICE EMARIS

STAL 316



EMARIS

Dysk: podwójny mimośród, stal nierdzewna AISI316
 Uszczelnienie: RTFE + 15% Grafit
 Korpus: stal nierdzewna AISI316
 Wałek: stal nierdzewna
 Temperatura pracy: -50°/+260°C



OTWORY CENTRUJĄCE Z DŹWIGNIĄ RĘCZNĄ

Nr katalogowy	DN [mm]	Korpus	Uszczelnienie	Kołnierze PN	PFA [bar]	Cena katalogowa [PLN]
149F051428	50	AISI316	RTFE + 15% Grafit	PN10/16/ASA150/25/40/ASA300	25	Na zapytanie
149F051429	65	AISI316	RTFE + 15% Grafit	PN10/16/ASA150/25/40/ASA300	25	Na zapytanie
149F051430	80	AISI316	RTFE + 15% Grafit	PN10/16/ASA150/25/40/ASA300	25	Na zapytanie
149F051431	100	AISI316	RTFE + 15% Grafit	PN10/16/ASA150/25/40	25	Na zapytanie
149F051432	125	AISI316	RTFE + 15% Grafit	PN10/16/ASA150/25/40	25	Na zapytanie
149G30148P	150	AISI316	RTFE + 15% Grafit	PN10/16/ASA150/25/40	25	Na zapytanie
149F051433	200	AISI316	RTFE + 15% Grafit	PN10/16/ASA150/25/40	25	Na zapytanie

OTWORY CENTRUJĄCE Z PRZEKŁADNIĄ ŚLIMAKOWĄ

Nr katalogowy	DN [mm]	Korpus	Uszczelnienie	Kołnierze PN	PFA [bar]	Cena katalogowa [PLN]
149F051434	50	AISI316	RTFE + 15% Grafit	PN10/16/ASA150/25/40/ASA300	25	Na zapytanie
149F051435	65	AISI316	RTFE + 15% Grafit	PN10/16/ASA150/25/40/ASA300	25	Na zapytanie
149F051436	80	AISI316	RTFE + 15% Grafit	PN10/16/ASA150/25/40/ASA300	25	Na zapytanie
149F051437	100	AISI316	RTFE + 15% Grafit	PN10/16/ASA150/25/40	25	Na zapytanie
149F051438	125	AISI316	RTFE + 15% Grafit	PN10/16/ASA150/25/40	25	Na zapytanie
149F051439	150	AISI316	RTFE + 15% Grafit	PN10/16/ASA150/25/40	25	Na zapytanie
149F051440	200	AISI316	RTFE + 15% Grafit	PN10/16/ASA150/25/40	25	Na zapytanie
149F051441	250	AISI316	RTFE + 15% Grafit	PN10/16/ASA150/25/40	25	Na zapytanie
149F051442	300	AISI316	RTFE + 15% Grafit	PN10/16/ASA150/25/40	25	Na zapytanie
149F051443	50	AISI316	RTFE + 15% Grafit	PN10/16/ASA150/25/40/ASA300	40	Na zapytanie
149F051444	65	AISI316	RTFE + 15% Grafit	PN10/16/ASA150/25/40/ASA300	40	Na zapytanie
149F051445	80	AISI316	RTFE + 15% Grafit	PN10/16/ASA150/25/40/ASA300	40	Na zapytanie
149F051446	100	AISI316	RTFE + 15% Grafit	PN10/16/ASA150/25/40	40	Na zapytanie
149F051447	125	AISI316	RTFE + 15% Grafit	PN10/16/ASA150/25/40	40	Na zapytanie
149F051448	150	AISI316	RTFE + 15% Grafit	PN10/16/ASA150/25/40	40	Na zapytanie
149F051449	200	AISI316	RTFE + 15% Grafit	PN10/16/ASA150/25/40	40	Na zapytanie
149F051450	250	AISI316	RTFE + 15% Grafit	PN10/16/ASA150/25/40	40	Na zapytanie
149F051451	300	AISI316	RTFE + 15% Grafit	PN10/16/ASA150/25/40	40	Na zapytanie



STAL WCB**EMARIS**

Dysk: podwójny mimośród, stal nierdzewna AISI316

Uszczelnienie: RTFE + 15% Grafit

Korpus: stal węglowa WCB

Wałek: stal nierdzewna

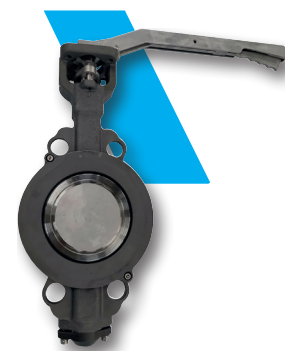
Temperatura pracy: -29°/+260°C

OTWORY CENTRUJĄCE Z DŹWIGNIĄ RĘCZNĄ

Nr katalogowy	DN [mm]	Korpus	Uszczelnienie	Kołnierze PN	PFA [bar]	Cena katalogowa [PLN]
149F051490	50	WCB	RTFE + 15% Grafit	PN10/16/ASA150/25/40/ASA300	25	Na zapytanie
149F051491	65	WCB	RTFE + 15% Grafit	PN10/16/ASA150/25/40/ASA300	25	Na zapytanie
149F051492	80	WCB	RTFE + 15% Grafit	PN10/16/ASA150/25/40/ASA300	25	Na zapytanie
149F051493	100	WCB	RTFE + 15% Grafit	PN10/16/ASA150/25/40	25	Na zapytanie
149F051494	125	WCB	RTFE + 15% Grafit	PN10/16/ASA150/25/40	25	Na zapytanie
149F051495	150	WCB	RTFE + 15% Grafit	PN10/16/ASA150/25/40	25	Na zapytanie
149F051496	200	WCB	RTFE + 15% Grafit	PN10/16/ASA150/25/40	25	Na zapytanie

OTWORY CENTRUJĄCE Z PRZEKŁADNIĄ ŚLIMAKOWĄ

Nr katalogowy	DN [mm]	Korpus	Uszczelnienie	Kołnierze PN	PFA [bar]	Cena katalogowa [PLN]
149F051497	50	WCB	RTFE + 15% Grafit	PN10/16/ASA150/25/40/ASA300	25	Na zapytanie
149F051498	65	WCB	RTFE + 15% Grafit	PN10/16/ASA150/25/40/ASA300	25	Na zapytanie
149F051499	80	WCB	RTFE + 15% Grafit	PN10/16/ASA150/25/40/ASA300	25	Na zapytanie
149F051500	100	WCB	RTFE + 15% Grafit	PN10/16/ASA150/25/40	25	Na zapytanie
149F051501	125	WCB	RTFE + 15% Grafit	PN10/16/ASA150/25/40	25	Na zapytanie
149F051502	150	WCB	RTFE + 15% Grafit	PN10/16/ASA150/25/40	25	Na zapytanie
149F051503	200	WCB	RTFE + 15% Grafit	PN10/16/ASA150/25/40	25	Na zapytanie
149F051504	250	WCB	RTFE + 15% Grafit	PN10/16/ASA150/25/40	25	Na zapytanie
149F051505	300	WCB	RTFE + 15% Grafit	PN10/16/ASA150/25/40	25	Na zapytanie
149F051506	50	WCB	RTFE + 15% Grafit	PN10/16/ASA150/25/40/ASA300	40	Na zapytanie
149F051507	65	WCB	RTFE + 15% Grafit	PN10/16/ASA150/25/40/ASA300	40	Na zapytanie
149F051508	80	WCB	RTFE + 15% Grafit	PN10/16/ASA150/25/40/ASA300	40	Na zapytanie
149F051509	100	WCB	RTFE + 15% Grafit	PN10/16/ASA150/25/40	40	Na zapytanie
149F051510	125	WCB	RTFE + 15% Grafit	PN10/16/ASA150/25/40	40	Na zapytanie
149F051511	150	WCB	RTFE + 15% Grafit	PN10/16/ASA150/25/40	40	Na zapytanie
149F051512	200	WCB	RTFE + 15% Grafit	PN10/16/ASA150/25/40	40	Na zapytanie
149F051513	250	WCB	RTFE + 15% Grafit	PN10/16/ASA150/25/40	40	Na zapytanie
149F051514	300	WCB	RTFE + 15% Grafit	PN10/16/ASA150/25/40	40	Na zapytanie



5



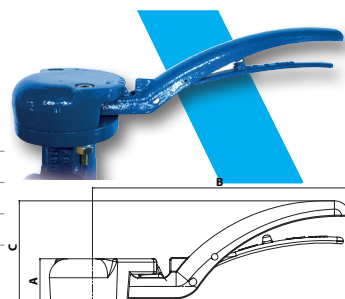
ROZDZIAŁ 5.5

PRZEPUSTNICE: NAPĘDY RĘCZNE I AKCESORIA

DŹWIGNIA RĘCZNA PCF

Dźwignia ręczna wykonana z żeliwa sferoidalnego epoksydowanego, 10-cio położeniowa, możliwość zablokowania kłódką.

Nr katalogowy	Sylax DN [mm]	Kg	A	B	C	Cena katalogowa [PLN]
149H001294	25 - 100	0,8	33	200	78	146,71
149H001454	125 - 200	1,2	33	290	98	162,75
149H001455	250	2,9	42	450	128	510,77



DŹWIGNIA RĘCZNA Z PŁYNNĄ NASTAWĄ

Dźwignia ręczna wykonana z żeliwa sferoidalnego epoksydowanego z płynną nastawą.

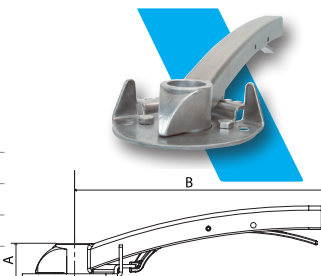
Nr katalogowy	Sylax DN [mm]	Kg	Cena katalogowa [PLN]
149GCM1864	25 - 100	0,9	731,39
149GCM1863	125 - 200	1,4	932,83
149H001497	250	3	1849,44



DŹWIGNIA RĘCZNA ZE STALI NIERDZEWNEJ

Dźwignia ręczna wykonana ze stali nierdzewnej, 10-cio położeniowa, możliwość zablokowania kłódką.

Nr katalogowy	Sylax DN [mm]	Kg	A	B	C	Cena katalogowa [PLN]
149GCM1593	25 - 100	1	70	200		1183,94
149GCM1536	125 - 200	2,1	85	300		2793,13
149GCM1602	250	2,6	80	450		3145,34



DŹWIGNIA RĘCZNA ZE STALI NIERDZEWNEJ Z PŁYNNĄ NASTAWĄ

Dźwignia ręczna wykonana ze stali nierdzewnej z płynną nastawą.

Nr katalogowy	Sylax DN [mm]	Kg	Cena katalogowa [PLN]
149GCM1914	25 - 100	0,9	2055,26
149GCM1915	125 - 200	0,9	3270,47
149GCM1916	250	1,2	3378,08



DŹWIGNIA RĘCZNA ŻÓŁTA

Dźwignia ręczna wykonana z żeliwa sferoidalnego epoksydowanego, 10-cio położeniowa w kolorze żółtym do instalacji gazu.

Nr katalogowy	Sylax DN [mm]	Kg	A	B	C	Cena katalogowa [PLN]
149H001468	25 - 100	0,8	33	200	78	146,71
149H001469	125 - 150	1,3	33	290	98	162,75
149GCM1757	200	2,9	42	450	128	510,77
149H001470	250	2,8	42	450	128	510,77



DŹWIGNIA RĘCZNA Z WYŁĄCZNIKAMI KRAŃCOWYMI

Dźwignia ręczna wykonana z żeliwa sferoidalnego epoksydowanego, wyposażona w jeden lub dwa mechaniczne wyłączniki krańcowe IP66 do sygnalizacji położenia przepustnicy.

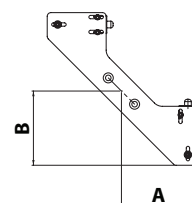
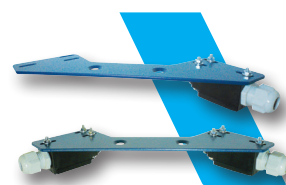
Nr katalogowy	Sylax DN [mm]	Kg	Opis	A	B	Cena katalogowa [PLN]
149GCM1721	25 - 100	1,1	1 wyłącznik			1322,47
149GCM1726	125 - 200	1,6	1 wyłącznik			1338,63
149H001475	250	3,4	1 wyłącznik			1827,19
149GCM1742	25 - 100	1,2	2 wyłączniki			1728,54
149GCM1746	125 - 200	1,7	2 wyłączniki			1884,75
149H001480	250	3,5	2 wyłączniki			2233,10



PŁYTA Z WYŁĄCZNIKAMI KRAŃCOWYMI

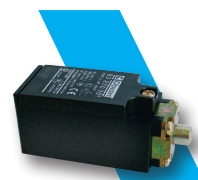
Płyta wyposażona w jeden lub dwa mechaniczne wyłączniki krańcowe IP66 do sygnalizacji położenia do montażu na dźwigni ręcznej.

Nr katalogowy	Sylax DN [mm]	Kg	Opis	A	B	Cena katalogowa [PLN]
149G3E	25 - 100	0,3	1 wyłącznik	105	100	1176,03
149G3G	125 - 200	0,3	1 wyłącznik	106	100	1176,03
149H003363	250	0,4	1 wyłącznik	138	103	1315,91
149G3J	25 - 100	0,4	2 wyłączniki	105	100	1581,97
149G3K	125 - 200	0,4	2 wyłączniki	106	100	1721,95
149H003364	250	0,5	2 wyłączniki	138	103	1721,95



WYŁĄCZNIK KRAŃCOWY IP66

Nr katalogowy	Kg	Opis	Cena katalogowa [PLN]
149H003115	0,1	Popychacz	414,93
149H003119	0,1	Popychacz z rolką	452,78



DŹWIGNIA RĘCZNA ZE SKRZYŃKĄ WYŁĄCZNIKÓW KRAŃCOWYCH

Dźwignia ręczna wykonana z żeliwa sferoidalnego epoksydowanego, wyposażona w skrzynkę wyłączników krańcowych IP67 do sygnalizacji położenia przepustnicy.

Nr katalogowy	Sylax DN [mm]	Kg	Typ	Rodzaj wyłączników	Cena katalogowa [PLN]
149GCM1812	25 - 100	1,8	SWITCHMASTER SM-M2	MECHANICZNE	Na zapytanie
149GCM1816	125 - 200	2,3	SWITCHMASTER SM-M2	MECHANICZNE	Na zapytanie
149GCM1676	250	4,6	SWITCHMASTER SM-M2	MECHANICZNE	Na zapytanie
149GCM1882	25 - 100	1,8	SWITCHMASTER SM-D2	INDUKCYJNE	Na zapytanie
149GCM1883	125 - 200	2,3	SWITCHMASTER SM-D2	INDUKCYJNE	Na zapytanie
149GCM1711	250	4,6	SWITCHMASTER SM-D2	INDUKCYJNE	Na zapytanie
149GCM1782	25 - 100	1,8	SWITCHCONTROL SC-M2	MECHANICZNE	Na zapytanie
149GCM1786	125 - 200	2,3	SWITCHCONTROL SC-M2	MECHANICZNE	Na zapytanie
149GCM1668	250	4,6	SWITCHCONTROL SC-M2	MECHANICZNE	Na zapytanie
149GCM1792	25 - 100	1,8	SWITCHCONTROL SC-D2	INDUKCYJNE	Na zapytanie
149GCM1796	125 - 200	2,3	SWITCHCONTROL SC-D2	INDUKCYJNE	Na zapytanie
149GCM1671	250	4,6	SWITCHCONTROL SC-D2	INDUKCYJNE	Na zapytanie

PRZEKŁADNIA ŚLIMAKOWA

Ręczna przekładnia ślimakowa, smarowana fabrycznie – dożywotnio, napędzana kółkiem ręcznym.

Nr katalogowy	DN* [mm]	Kg	Typ		Cena katalogowa [PLN]
149GRD2221	25 - 100	1,1	232 05	PS125	763,90
149GRD2223	125 - 200	1,1	232 05	PS125	1232,53
149GRD2224	250	2,6	232 08	PS200	1453,10
149GRD2412	300	5	232 11	PS250	2076,15
149GRD2227	350	5	232 11	PS250	2250,59
149GRD2531	400	8,5	AB550N	SG400	3520,94
149GRD2253	450	12	AB550N	SG400	4381,19
149GRD1939	500	15	AB880N	SG400	5241,54
149GRD2380	600	26	AB1250N	SG500	5739,89
149GRD2891	700	29	AB2000N	SG500	15930,39
149GRD2888	800	43	AB1950N/PR4	SG400	15930,39
149GRD2890	900	58	AB1950N/PR4	SG500	15930,39
149GRD2889	1000-1200	62	AB3000/PR4	SG500	18212,13

*Dobór do przepustnic Sylax z wykładziną EPDM i dla wody jako medium

PRZEKŁADNIA ŚLIMAKOWA WYPOSAŻONA W JEDEN WYŁĄCZNIK KRAŃCOWY

Ręczna przekładnia ślimakowa, smarowana fabrycznie – dożywotnio, napędzana kółkiem ręcznym.

Nr katalogowy	DN* [mm]	Kg	Cena katalogowa [PLN]
149GRD2422	25 - 100	1,4	3868,29
149GRD2426	125 - 200	1,4	3868,29
149GRD2456	250	3	4176,24
149GRD2484	300	5,5	6812,27
149GRD2486	350	5,5	6986,70
149GRD2592	400	9,2	8257,19
149GRD2278	450	12,7	8651,96
149GRD1734	500	17,5	9046,37
149GRD2559	600	27	9860,55
149GRD2898	700	30	18618,06
149GRD2899	800	44	18618,06
149GRD2900	900	61	18618,06
149GRD2901	1000-1200	65	20881,83

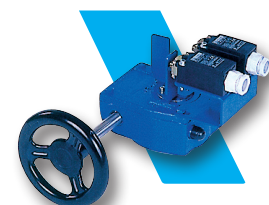
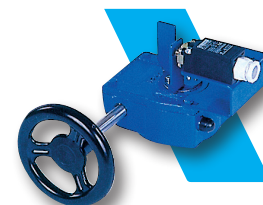
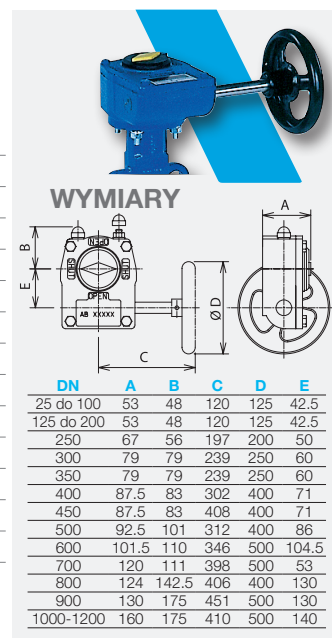
*Dobór do przepustnic Sylax z wykładziną EPDM i dla wody jako medium

PRZEKŁADNIA ŚLIMAKOWA WYPOSAŻONA W DWA WYŁĄCZNIKI KRAŃCOWE

Ręczna przekładnia ślimakowa, smarowana fabrycznie – dożywotnio, napędzana kółkiem ręcznym.

Nr katalogowy	DN* [mm]	Kg	Cena katalogowa [PLN]
149GRD2423	25 - 100	1,5	4258,50
149GRD2427	125 - 200	1,5	4258,50
149GRD2459	250	3,1	4523,45
149GRD2489	300	5,6	6790,85
149GRD2491	350	5,6	6965,23
149GRD2591	400	9,3	7947,71
149GRD2279	450	12,8	8696,01
149GRD1735	500	18	9444,09
149GRD2454	600	27,1	10388,49
149GRD2902	700	30,1	18941,48
149GRD2903	800	44,1	18941,48
149GRD2904	900	61,5	18941,48
149GRD2905	1000-1200	65,5	21205,15

*Dobór do przepustnic Sylax z wykładziną EPDM i dla wody jako medium



PRZEKŁADNIA ŚLIMAKOWA WYPOSAŻONA W SKRZYNKĘ WYŁĄCZNIKÓW KRAŃCOWYCH IP67

Ręczna przekładnia ślimakowa, smarowana fabrycznie – dożywno, napędzana kółkiem ręcznym wyposażona w skrzynkę z dwoma wyłącznikami mechanicznymi typ Switchcontrol SC-M2.

Nr katalogowy	DN* [mm]	Kg	Typ	Rodzaj wyłączników	Cena katalogowa [PLN]
149GRD2430	25 - 100	2,1	SWITCHCONTROL	MECHANICZNE	5542,80
149GRD2428	125 - 200	2,1	SWITCHCONTROL	MECHANICZNE	5542,80
149GRD2443	250	3,4	SWITCHCONTROL	MECHANICZNE	5826,63
149GRD2464	300	6	SWITCHCONTROL	MECHANICZNE	7349,71
149GRD2466	350	6	SWITCHCONTROL	MECHANICZNE	7524,10
149GRD2594	400	9,7	SWITCHCONTROL	MECHANICZNE	8654,61
149GRD2261	450	13,2	SWITCHCONTROL	MECHANICZNE	10064,92
149GRD2182	500	19	SWITCHCONTROL	MECHANICZNE	11475,38
149GRD2560	600	27,5	SWITCHCONTROL	MECHANICZNE	11778,78
149GRD2906	700	31	SWITCHCONTROL	MECHANICZNE	22309,27
149GRD2907	800	45	SWITCHCONTROL	MECHANICZNE	22309,27
149GRD2908	900	63	SWITCHCONTROL	MECHANICZNE	22309,27
149GRD2909	1000-1200	67	SWITCHCONTROL	MECHANICZNE	23107,27

*Dobór do przepustnic Syllax z wykładziną EPDM i dla wody jako medium

PRZEKŁADNIA ŚLIMAKOWA WYPOSAŻONA W SKRZYNKĘ WYŁĄCZNIKÓW KRAŃCOWYCH IP67

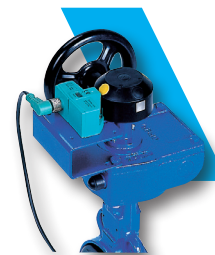
Ręczna przekładnia ślimakowa, smarowana fabrycznie – dożywno, napędzana kółkiem ręcznym wyposażona w skrzynkę z dwoma wyłącznikami indukcyjnymi typ Switchcontrol SC-D2

Nr katalogowy	DN* [mm]	Kg	Typ	Rodzaj wyłączników	Cena katalogowa [PLN]
149GRD2433	25 - 100	2,1	SWITCHCONTROL	INDUKCYJNE	7420,73
149GRD2435	125 - 200	2,1	SWITCHCONTROL	INDUKCYJNE	7420,73
149GRD2446	250	3,4	SWITCHCONTROL	INDUKCYJNE	7704,37
149GRD2469	300	6	SWITCHCONTROL	INDUKCYJNE	8859,93
149GRD2471	350	6	SWITCHCONTROL	INDUKCYJNE	9034,52
149GRD2595	400	9,7	SWITCHCONTROL	INDUKCYJNE	9113,07
149GRD2269	450	13,2	SWITCHCONTROL	INDUKCYJNE	10716,32
149GRD2270	500	19	SWITCHCONTROL	INDUKCYJNE	12319,55
149GRD2561	600	27,5	SWITCHCONTROL	INDUKCYJNE	12600,37
149GRD2910	700	31	SWITCHCONTROL	INDUKCYJNE	24750,53
149GRD2911	800	45	SWITCHCONTROL	INDUKCYJNE	24750,53
149GRD2912	900	63	SWITCHCONTROL	INDUKCYJNE	24750,53
149GRD2913	1000-1200	67	SWITCHCONTROL	INDUKCYJNE	25687,43

*Dobór do przepustnic Syllax z wykładziną EPDM i dla wody jako medium

PRZEKŁADNIA ŚLIMAKOWA WYPOSAŻONA W WYŁĄCZNIKI INDUKCYJNE

Ręczna przekładnia ślimakowa, smarowana fabrycznie – dożywno, napędzana kółkiem ręcznym wyposażona w dwa wyłączniki indukcyjne.

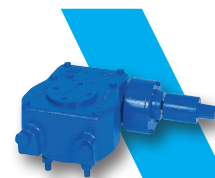


Nr katalogowy	DN* [mm]	Kg	Cena katalogowa [PLN]
149GRD2496	25 - 100	1,5	8175,58
149GRD2498	125 - 200	1,5	8175,58
149GRD2500	250	3	8441,69
149GRD2505	300	5,4	10205,93
149GRD2507	350	5,4	10380,32
149GRD2593	400	9,9	10961,95
149GRD2286	450	13,4	12473,79
149GRD1815	500	18,5	13327,58
149GRD2562	600	30	13467,58
149GRD2914	700	33	25199,06
149GRD2915	800	47	25199,06
149GRD2916	900	63	25199,06
149GRD2917	1000-1200	67	25899,09

*Dobór do przepustnic Syfax z wykładziną EPDM i dla wody jako medium

PRZEKŁADNIA ŚLIMAKOWA Z TRZPIENIEM POD KLUCZ

Ręczna przekładnia ślimakowa, smarowana fabrycznie – dożywno, z wyjściem pod klucz wodociągowy.



Nr katalogowy	DN* [mm]	Kg	Cena katalogowa [PLN]
149GRD2687	25 - 100	5,2	1880,38
149GRD2688	125 - 200	5,2	1880,38
149GRD2689	250	6	2417,08
149GRD2693	300	9	2795,10
149GRD2692	350-400	11,5	4056,26
149GRD2293	450	11,5	4694,43
149GRD1796	500	14,5	5332,49
149GRD1966	600	24,5	12058,14
149GRD2918	700	25	16862,49
149GRD2919	800	39,5	16862,49
149GRD2920	900	54	16862,49
149GRD2921	1000-1200	58	19608,33

*Dobór do przepustnic Syfax z wykładziną EPDM i dla wody jako medium

PRZEKŁADNIA ŚLIMAKOWA IP68

Ręczna przekładnia ślimakowa, smarowana fabrycznie – dożywno, napędzana kółkiem ręcznym

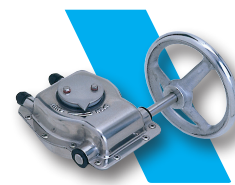


Nr katalogowy	DN* [mm]	Kg	Cena katalogowa [PLN]
149GRD1743	25 - 100	3	2687,18
149GRD1742	125 - 200	3	2687,18
149GRD1800	250	3,6	3109,69
149GRD1700	300	8,6	3798,80
149GRD1801	350-400	8,8	4351,70
149GRD2297	450	8,8	7188,80
149GRD1802	500	14,2	9994,72
149GRD1968	600	22,3	10846,37
149GRD2922	700	29	34834,57
149GRD2923	800	43	34834,57
149GRD2924	900	58	34834,57
149GRD2925	1000-1200	62	36130,30

*Dobór do przepustnic Syfax z wykładziną EPDM i dla wody jako medium

PRZEKŁADNIA ŚLIMAKOWA ZE STALI NIERDZEWNEJ

Ręczna przekładnia ślimakowa, smarowana fabrycznie – dożywno, napędzana kółkiem ręcznym



Nr katalogowy	DN* [mm]	Kg	Typ		Cena katalogowa [PLN]
149GRD2879	25 - 100	2,8	AB210SS	SS200	4528,96
149GRD2874	125 - 200	4	AB210SS	SS200	4528,96
149GRD2926	250	4	AB210SS	SS200	4603,13
149GRD2927	300	4	AB215SS	SS200	7170,79
149GRD2928	350	10,5	AB550SS	SS400	7170,79

*Dobór do przepustnic Sylax z wykładziną EPDM i dla wody jako medium

PRZEKŁADNIA ŚLIMAKOWA ŁAŃCUCHOWA

Ręczna przekładnia ślimakowa, smarowana fabrycznie – dożywno, napędzana łańcuchem

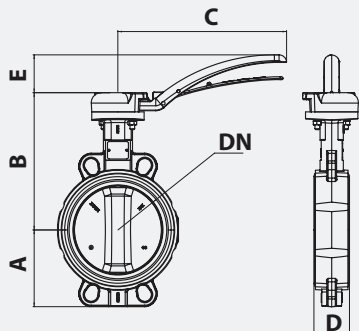
Nr katalogowy	DN* [mm]	Kg	Cena katalogowa [PLN]	
149H034686	25 - 100	3	4213,57	
149H038082	125 - 200	3	4213,57	
149H034688	250	3,6	6257,74	
149GRD1694	300	8,6	6257,74	
149GRD1848	350-400	8,8	Na zapytanie	
149GRD1867	500	8,8	Na zapytanie	
149GRD1965	600	14,2	Na zapytanie	

*Dobór do przepustnic Sylax z wykładziną EPDM i dla wody jako medium

WYMIARY

**SYLAX
OTWORY
CENTRUJĄCE**

Dzwignia ręczna



SYLAX - SYLAX GAS

Wykładzina: EPDM*, Nityl , Silikon, Nityl Karboksylowany

DN	A	B	C	D	E
25	50	158	200	32	45
32/40	57	163	200	32	45
50	62	169	200	43	45
65	70	178	200	46	45
80	84	184	200	46	45
100	106	208	200	52	45
125	120	223	290	56	65
150	131	236	290	56	65
200	165	267	450	60	86
200*	165	258	290	60	65
250	196	312	450	68	-
300	238	336	450	77	-

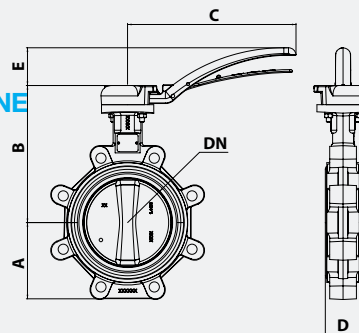
SYLAX PS20

Wykładzina: EPDM, Nityl

DN	A	B	C	D	E
25	50	158	200	32	45
32/40	57	163	200	32	45
50	62	169	200	43	45
65	84	178	200	46	45
80	89	184	200	46	45
100	106	208	200	52	45
125	120	223	290	56	65
150	131	245	450	56	86
200	164	293	450	60	-

**SYLAX
OTWORY
GWINTOWANE**

Dzwignia ręczna



SYLAX - SYLAX GAS

Wykładzina: EPDM*, Nityl , Silikon, Nityl Karboksylowany

DN	A	B	C	D	E
25	50	158	200	32	45
32/40	57	163	200	32	45
50	62	169	200	43	45
65	70	178	200	46	45
80	89	184	200	46	45
100	106	208	200	52	45
125	120	223	290	56	65
150	133	236	290	56	65
200	164	267	450	60	86
200*	164	258	290	60	65
250	200	312	450	68	-
300	227	336	450	77	-

SYLAX PS20

Wykładzina: EPDM, Nityl

DN	A	B	C	D	E
25	50	158	200	32	45
32/40	57	163	200	32	45
50	62	169	200	43	45
65	70	178	200	46	45
80	89	184	200	46	45
100	106	208	200	52	45
125	120	223	290	56	65
150	133	245	450	56	86
200	164	293	450	60	-

SYLAX

Wykładzina: FKM (Viton)

DN	A	B	C	D	E
25	50	158	200	32	45
32/40	57	163	200	32	45
50	62	169	200	43	45
65	84	178	200	46	45
80	89	184	200	46	45
100	106	208	200	52	45
125	120	232	290	56	65
150	131	245	290	56	65
200	165	267	450	60	86

SYLAX PS25

Wykładzina: EPDM

DN	A	B	C	D	E
25	50	158	200	32	45
32/40	57	163	200	32	45
50	62	169	200	43	45
65	84	178	200	46	45
80	89	184	200	46	45
100	106	208	200	52	45
125	120	232	450	56	86
150	131	245	450	56	86

SYLAX

Wykładzina: FKM (Viton)

DN	A	B	C	D	E
25	50	158	200	32	45
32/40	57	163	200	32	45
50	62	169	200	43	45
65	70	178	200	46	45
80	89	184	200	46	45
100	106	208	200	52	45
125	120	232	290	56	65
150	133	245	290	56	65
200	164	267	450	60	86

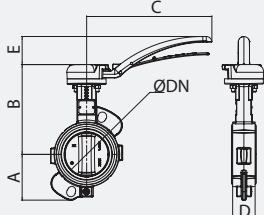
SYLAX PS25

Wykładzina: EPDM

DN	A	B	C	D	E
25	50	158	200	32	45
32/40	57	163	200	32	45
50	62	169	200	43	45
65	70	178	200	46	45
80	89	184	200	46	45
100	106	208	200	52	45
125	120	232	450	56	86
150	131	245	450	56	86

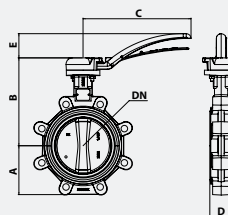
**SYLAX OTWORY CENTRUJĄCE;
KORPUS STAL NIERDZEWNA**

DN	A	B	C	D	E
25	50	158	200	32	45
32/40	56	163	200	32	45
50	73	169	200	43	45
65	82	178	200	46	45
80	89	184	200	46	45
100	106	208	200	52	45
125	127	223	290	56	65
150	147	236	290	56	65
200	174	293	450	60	-
250	210	318	450	68	-
300	239	343	450	78	-



**SYLAX OTWORY GWINTOWANE;
KORPUS STAL NIERDZEWNA**

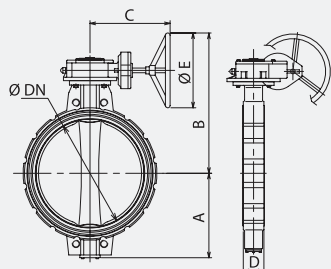
DN	A	B	C	D	E
25	50	158	200	32	45
32/40	57	163	200	32	45
50	62	169	200	43	45
65	70	178	200	46	45
80	89	184	200	46	45
100	106	208	200	52	45
125	120	223	290	56	65
150	131	236	290	56	65
200	164	293	450	60	-
250	200	312	450	68	-
300	235	341	450	78	-



WYMIARY

**SYLAX
OTWORY
CENTRUJĄCE**

**Przekładnia
ślimakowa**



Wykładzina: EPDM

DN	A	B	C	D	E
25	50	214.5	120	32	125
32/40	57	219.5	120	32	125
50	62	225.5	120	43	125
65	84	234.5	120	46	125
80	89	240.5	120	46	125
100	106	264.5	120	52	125
125	120	279.5	120	56	125
150	131	292.5	120	56	125
200	165	373.5	197	60	125
250	196	394	197	68	200
300	238	453	239	77	250
350	270	468	239	77	250
400	286	619	302	102	400
450	315	658	408	114	400
500	355	682	312	127	400
600	415	793	346	154	500
700	460	882	318	165	500
800	520	888	406	190	400
900	583	1008	451	203	500
1000	640	1066	410	216	500

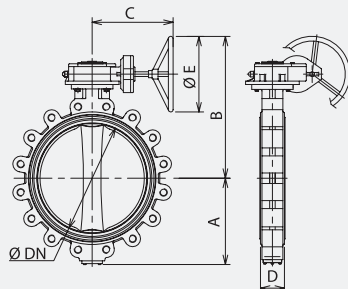
Wykładzina: Nityl

DN	A	B	C	D	E
25	50	214.5	120	32	125
32/40	57	219.5	120	32	125
50	62	225.5	120	43	125
65	84	234.5	120	46	125
80	89	240.5	120	46	125
100	106	264.5	120	52	125
125	120	279.5	120	56	125
150	131	331	120	56	125
200	165	373.5	197	60	200
250	196	394	197	68	200
300	238	453	239	77	250
350	270	493	293	77	300
400	286	619	302	102	400
450	315	709	371	114	500
500	355	732	371	127	500
600	415	743	346	154	500
700	460	882	318	165	500
800	520	885	377	190	400
900	583	1014	410	203	500
1000	640	1066	410	216	500

5

**SYLAX
OTWORY
GWINTOWANE**

**Przekładnia
ślimakowa**



Wykładzina: EPDM

DN	A	B	C	D	E
32	57	219.5	120	32	125
40	57	219.5	120	32	125
50	62	225.5	120	43	125
65	70	234.5	120	46	125
80	89	240.5	120	46	125
100	103	264.5	120	52	125
125	119	279.5	120	56	125
150	133	292.5	120	56	125
200	164	373.5	120	60	125
250	200	394	197	68	200
300	227	453	239	77	250
350	248	468	239	77	250
400	286	619	302	102	400
450	315	658	408	114	400
500	355	682	312	127	400
600	415	793	346	154	500

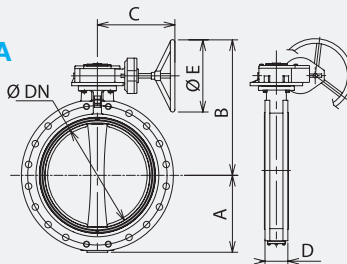
Wykładzina: Nityl

DN	A	B	C	D	E
32	57	219.5	120	32	125
40	57	219.5	120	32	125
50	62	225.5	120	43	125
65	70	234.5	120	46	125
80	89	240.5	120	46	125
100	103	264.5	120	52	125
125	119	279.5	120	56	125
150	133	331	120	56	125
200	164	373.5	197	60	200
250	200	394	197	68	200
300	227	453	239	77	250
350	248	493	293	77	300
400	286	619	302	102	400
450	315	709	371	114	500
500	355	732	371	127	500
600	415	743	346	154	500

WYMIARY

**SYLAX
DWU-KOŁNIERZOWA**

Przekładnia ślimakowa



Wykładzina: EPDM

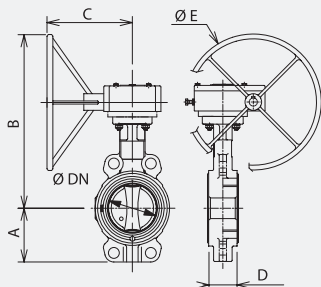
DN	A	B	C	D	E
150	131	292.5	120	56	125
200	164	373.5	197	60	200
250	200	394	197	68	200
300	242	453	239	77	250
350	270	468	239	77	250
400	286	619	302	102	400
450	315	658	408	114	400
500	355	682	312	127	400
600	415	793	346	154	500
700	460	882	318	165	500
800	520	888	406	190	400
900	583	1008	451	203	500
1000	640	1066	410	216	500
1200	768	1184	410	252	500

Wykładzina: Nitryl

DN	A	B	C	D	E
150	131	331	197	56	200
200	164	373.5	197	60	200
250	200	394	197	68	200
300	242	453	239	77	250
350	270	493	293	77	300
400	286	619	302	102	400
450	315	709	371	114	500
500	355	732	371	127	500
600	415	743	346	154	500
700	460	882	318	165	500
800	520	885	377	190	400
900	583	1014	410	203	500
1000	640	1066	410	216	500
1200	768	1179	451	252	500

**SYLAX
OTWORY
CENTRUJĄCE**

Przekładnia ślimakowa



SYLAX PS20

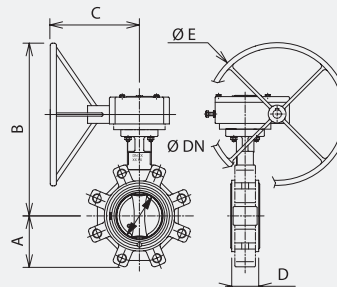
DN	A	B	C	D	E
32/40	57	219	171	32	125
50	62	225	171	43	125
65	84	234	171	46	125
80	89	240	171	46	125
100	106	266	171	52	125
125	120	281	171	56	125
150	132	332	188	56	200
200	164	373.5	197	60	200
250	200	434	239	68	250
300	235	484	293	78	300
350	270	544.5	376	78	400

SYLAX PS25

DN	A	B	C	D	E
32/40	57	219.5	120	32	125
50	62	225.5	120	43	125
65	84	234.5	120	46	125
80	89	240.5	120	46	125
100	106	303	197	52	200
125	120	318	197	56	200
150	131	331	197	56	200
200	165	374	197	60	200
250	201	434	239	68	250

**SYLAX
OTWORY
GWINTOWANE**

Przekładnia ślimakowa



SYLAX PS20

DN	A	B	C	D	E
32	57	219.5	120	32	125
40	57	219.5	120	32	125
50	62	225.5	120	43	125
65	70	234.5	120	46	125
80	89	240.5	120	46	125
100	103	264.5	120	52	125
125	119	318	197	56	200
150	133	331	197	56	200
200	168	373.5	197	60	200
250	198	434	239	68	250
300	227	484	293	78	300

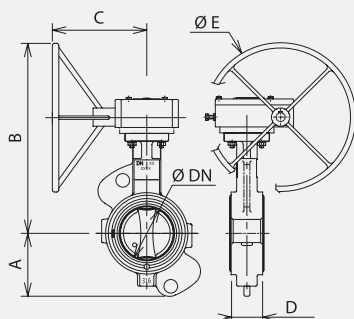
SYLAX PS25

DN	A	B	C	D	E
32	57	219.5	120	32	125
40	57	219.5	120	32	125
50	62	225.5	120	43	125
65	70	234.5	120	46	125
80	89	240.5	120	46	125
100	103	303	120	52	200
125	119	318	197	56	200
150	133	331	197	56	200
200	168	374	197	60	200
250	198	434	239	68	250

WYMIARY

**SYLAX
OTWORY
CENTRUJĄCE**

Przekładnia ślimakowa



**SYLAX KORPUS: STAL
NIERDZEWNA**

Wykładzina: EPDM

DN	A	B	C	D	E
32/40	56	219.5	120	32	125
50	73	225.5	120	43	125
65	82	234.5	120	46	125
80	93	240.5	120	46	125
100	106	264.5	120	52	125
125	127	279.5	120	56	125
150	147	292.5	120	56	125
200	174	373.5	197	60	200
250	210	399	197	68	200
300	239	459	239	78	250

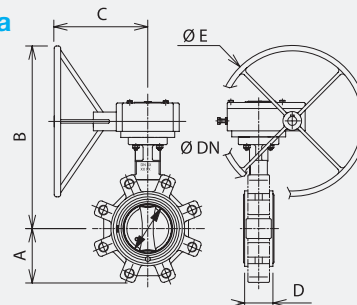
**SYLAX KORPUS: STAL
NIERDZEWNA**

Wykładzina: Nityl

DN	A	B	C	D	E
32/40	56	219.5	120	32	125
50	73	225.5	120	43	125
65	82	234.5	120	46	125
80	93	240.5	120	46	125
100	106	264.5	120	52	125
125	127	279.5	120	56	125
150	147	331	197	56	200
200	174	373.5	197	60	200
250	210	399	197	68	200
300	239	459	239	78	250

**SYLAX
OTWORY
GWINTOWANE**

Przekładnia ślimakowa



**SYLAX KORPUS: STAL
NIERDZEWNA**

Wykładzina: EPDM

DN	A	B	C	D	E
32	57	219.5	120	32	125
40	57	219.5	120	32	125
50	62	225.5	120	43	125
65	70	234.5	120	46	125
80	89	240.5	120	46	125
100	103	264.5	120	52	125
125	119	279.5	120	56	125
150	133	292.5	120	56	125
200	197	373.5	197	60	200
250	203	399	197	68	200
300	229	459	239	78	250

**SYLAX KORPUS: STAL
NIERDZEWNA**

Wykładzina: Nityl

DN	A	B	C	D	E
32	57	219.5	120	32	125
40	57	219.5	120	32	125
50	62	225.5	120	43	125
65	70	234.5	120	46	125
80	89	240.5	120	46	125
100	103	264.5	120	52	125
125	119	279.5	120	56	125
150	133	331	197	56	200
200	197	373.5	197	60	200
250	203	399	197	68	200
300	229	459	239	78	250



ROZDZIAŁ 6

Przepustnice
i zawory kulowe
z napędami
elektrycznymi
i pneumatycznymi

PRZEPUSTNICE I ZAWORY KULOWE Z NAPĘDAMI ELEKTRYCZNYMI I PNEUMATYCZNYMI



Armatura dla instalacji przemysłowych i inżynierii procesowej. Zawory z napędami, napędy i wyposażenie pomocnicze.

ROZDZIAŁ 6

WYDAJNOŚĆ I NIEZAWODNOŚĆ

KOMPLETNA OFERTA NAPĘDÓW PNEUMATYCZNYCH I ELEKTRYCZNYCH

Optymalny dobór napędu

do rodzaju medium, ciśnienia roboczego oraz wykonania przepustnicy gwarantuje wydajną pracę, kompaktowe rozwiązanie i ekonomiczne korzyści.

DWUTRONNEGO DZIAŁANIA
JEDNOSTRONNEGO DZIAŁANIA

ER+, VR, VS, VT
100-240VAC/(100-350VDC)
15-30VAC/(12-48VDC)
400V

Rozwiązania szyte na miarę

spełniające Twoje potrzeby w zakresie: wydajności (cykl pracy, moment obrotowy, napięcia zasilania...), bezpieczeństwa i sygnalizacji (Failsafe, 4-20mA, Modbus...), ochrony (IP68, morskie, ATEX...), rodzaju sterowania (ręczne, Bluetooth@...) oraz innych opcji.

Łatwa konserwacja

Możliwa wymiana wszystkich części przepustnicy na nowe.

Wydajność i niezawodność

dzięki technologii jednoczęściowego trzpienia połączonego z dyskiem na wpust wieloklinowy oraz stalowym łożyskiem pokrytym PTFE.

Doskonała szczelność

zapewniona dzięki sferycznej obróbce dysku, specjalnej konstrukcji wykładziny oraz uszczelnieniu trzpienia.

Kompleksowa oferta

Możliwość indywidualnej konfiguracji materiału dysku, wykładziny, korpusu (rodzaju, materiału, koloru) oraz napędu (ręczny, elektryczny, pneumatyczny...).



5 lat gwarancji!

ROZDZIAŁ 6.1

PRZEPUSTNICE Z NAPĘDAMI ELEKTRYCZNYMI I PNEUMATYCZNYMI



SYLAX-Uranie z napędem elektrycznym z przeznaczeniem do instalacji kotłowych o $\Delta p_{max} = 2,5$ bar

Dysk: wymienny, żeliwo sferoidalne GGG40 epoksydowane

Wykładzina: wymienna, EPDM

Korpus: międzykołnierzowy z otworami centrującymi, żeliwo sferoidalne GGG40 epoksydowane

Wątek: jednoczęściowy, stal nierdzewna

Temperatura pracy: +1°/+120°C



Napęd: prod. Socla serii ER1, typ on/off, S4-30%, IP65, zasilanie: 100/240VAC lub 100/350VDC; temperatura pracy: -10°C do +55°C; wyposażony w 4 wyłączniki krańcowe, miejscowy mechaniczny wskaźnik położenia i awaryjny napęd ręczny.

OTWORY CENTRUJĄCE

Atest PZH

Nr katalogowy	DN [mm]	Korpus	Wykładzina	Kołnierze PN	PFA katalogowa [bar]	Cena katalogowa [PLN]
149G103785	32/40	żeliwo sferoidalne	EPDM	6/10/16/ASA150	6	2724,17
140G103786	50	żeliwo sferoidalne	EPDM	6/10/16/ASA150	6	2814,13
149G103790	65	żeliwo sferoidalne	EPDM	6/10/16/ASA150	6	2902,44
149G103788	80	żeliwo sferoidalne	EPDM	6/10/16/ASA150	6	3023,88
149G103789	100	żeliwo sferoidalne	EPDM	6/10/16/ASA150	6	3439,60

UWAGA: Powyższy zestaw przeznaczony jest wyłącznie do instalacji, w których czynnikiem roboczym jest woda a różnica ciśnień przed i za przepustnicą nie przekracza 2,5 bar.

Odniesienie cen napędów w innym wykonaniu lub z innym wyposażeniem dodatkowym prosimy o kontakt z naszym przedstawicielem.


SYLAX z napędem elektrycznym Socla

Dysk: wymienny, żeliwo sferoidalne GGG40 epoksydowane

Wykładzina: wymienna, EPDM

Korpus: międzykołnierzowy z otworami centrującymi, żeliwo epoksydowane

Wałek: stal nierdzewna

 Temperatura pracy: +1°/+120°C **Atest PZH**

Napęd: prod. Socla serii ER+, typ on/off, S4-50%, **IP68**, zasilanie: **100/240 V AC lub 100/350**
V DC; temperatura pracy: -10°C do +55°C; wyposażony w 4 wyłączniki krańcowe, wyłącznik momentowy, miejscowy mechaniczny wskaźnik położenia i awaryjny napęd ręczny.

Nr katalogowy	DN [mm]	Korpus	Wykładzina	Kołnierze PN	PFA katalogowa [bar]	Cena katalogowa [PLN]
149G083730	65	żeliwo sferoidalne	EPDM	6/10/16/ASA150	6	3837,39
149G083731	80	żeliwo sferoidalne	EPDM	6/10/16/ASA150	6	3924,29
149G098285	100	żeliwo sferoidalne	EPDM	6/10/16/ASA150	6	4675,65
149G088535	125	żeliwo sferoidalne	EPDM	6/10/16/ASA150	6	6261,85
149G088536	150	żeliwo sferoidalne	EPDM	6/10/16/ASA150	6	6403,24
149G091786	200	żeliwo sferoidalne	EPDM	6/10/16/ASA150	6	8144,26
149G083741	50	żeliwo sferoidalne	EPDM	6/10/16/ASA150	16	3791,58
149G088537	65	żeliwo sferoidalne	EPDM	6/10/16/ASA150	16	3837,39
149G083743	80	żeliwo sferoidalne	EPDM	6/10/16/ASA150	16	4569,36
149G088538	100	żeliwo sferoidalne	EPDM	6/10/16/ASA150	16	6181,82
149G088539	125	żeliwo sferoidalne	EPDM	6/10/16/ASA150	16	6261,85
149G098288	150	żeliwo sferoidalne	EPDM	6/10/16/ASA150	16	6403,24

Napęd: prod. Socla serii ER+, typ on/off, S4-50%, **IP68**, zasilanie: **15/30 V AC lub 12/48 V DC**;

temperatura pracy: -10°C do +55°C; wyposażony w 4 wyłączniki krańcowe, wyłącznik momentowy, miejscowy mechaniczny wskaźnik położenia i awaryjny napęd ręczny.

Nr katalogowy	DN [mm]	Korpus	Wykładzina	Kołnierze PN	PFA katalogowa [bar]	Cena katalogowa [PLN]
149G083752	65	żeliwo sferoidalne	EPDM	6/10/16/ASA150	6	3837,39
149G083753	80	żeliwo sferoidalne	EPDM	6/10/16/ASA150	6	3924,29
149G098305	100	żeliwo sferoidalne	EPDM	6/10/16/ASA150	6	4675,65
149G088562	125	żeliwo sferoidalne	EPDM	6/10/16/ASA150	6	6261,85
149G088563	150	żeliwo sferoidalne	EPDM	6/10/16/ASA150	6	6403,24
149G091791	200	żeliwo sferoidalne	EPDM	6/10/16/ASA150	6	8144,26
149G083763	50	żeliwo sferoidalne	EPDM	6/10/16/ASA150	16	3791,58
149G088564	65	żeliwo sferoidalne	EPDM	6/10/16/ASA150	16	3837,39
149G083765	80	żeliwo sferoidalne	EPDM	6/10/16/ASA150	16	4569,36
149G088565	100	żeliwo sferoidalne	EPDM	6/10/16/ASA150	16	6181,82
149G088566	125	żeliwo sferoidalne	EPDM	6/10/16/ASA150	16	6261,85
149G098308	150	żeliwo sferoidalne	EPDM	6/10/16/ASA150	16	6403,24

UWAGA: Powyższy dobór wielkości napędów przeprowadzono przy założeniu, że czynnikiem roboczym jest woda o maks. ciśnieniu roboczym 6 lub 16 bar. W przypadku innych płynów (np. powietrza, cieczy gęstych lub lepkich) prosimy o kontakt z naszym przedstawicielem.

6




SYLAX z napędem elektrycznym Socla

Dysk: wymienny, żeliwo sferoidalne GGG40 epoksydowane
 Wykładzina: wymienna, EPDM
 Korpus: międzykołnierzowy z otworami centrującymi, żeliwo epoksydowane
 Wałek: stal nierdzewna
 Temperatura pracy: +1°/+120°C **Atest PZH**



Napęd: prod. Socla serii V, typ on/off, S4-50%, IP68, zasilanie: **100/240 V AC lub 100/350 V DC**;
 temperatura pracy: -20°C do +70°C; wyposażony w 4 wyłączniki krańcowe, wyłącznik momentowy,
 miejscowy mechaniczny wskaźnik położenia i awaryjny napęd ręczny.

Nr katalogowy	DN [mm]	Korpus	Wykładzina	Kołnierze PN	PFA [bar]	Cena katalogowa [PLN]
149G074686	65	żeliwo sferoidalne	EPDM	6/10/16/ASA150	6	Na zapytanie
149G074687	80	żeliwo sferoidalne	EPDM	6/10/16/ASA150	6	Na zapytanie
149G088776	100	żeliwo sferoidalne	EPDM	6/10/16/ASA150	6	Na zapytanie
149G088777	125	żeliwo sferoidalne	EPDM	6/10/16/ASA150	6	Na zapytanie
149G088778	150	żeliwo sferoidalne	EPDM	6/10/16/ASA150	6	Na zapytanie
149G091813	200	żeliwo sferoidalne	EPDM	6/10/16/ASA150	6	Na zapytanie
149G096304	250	żeliwo sferoidalne	EPDM	6/10/16/ASA150	6	Na zapytanie
149G096305	300	żeliwo sferoidalne	EPDM	6/10/16/ASA150	6	Na zapytanie
149G074693	350	żeliwo sferoidalne	EPDM	6/10/16/ASA150	6	Na zapytanie
149G074694	50	żeliwo sferoidalne	EPDM	6/10/16/ASA150	16	Na zapytanie
149G085640	65	żeliwo sferoidalne	EPDM	6/10/16/ASA150	16	Na zapytanie
149G088779	80	żeliwo sferoidalne	EPDM	6/10/16/ASA150	16	Na zapytanie
149G088780	100	żeliwo sferoidalne	EPDM	6/10/16/ASA150	16	Na zapytanie
149G088781	125	żeliwo sferoidalne	EPDM	6/10/16/ASA150	16	Na zapytanie
149G088782	150	żeliwo sferoidalne	EPDM	6/10/16/ASA150	16	Na zapytanie
149G090653	200	żeliwo sferoidalne	EPDM	6/10/16/ASA150	16	Na zapytanie
149G099820	250	żeliwo sferoidalne	EPDM	6/10/16/ASA150	16	Na zapytanie
149G096307	300	żeliwo sferoidalne	EPDM	6/10/16/ASA150	16	Na zapytanie
149G074702	350	żeliwo sferoidalne	EPDM	6/10/16/ASA150	10	Na zapytanie

Napęd: prod. Socla serii V, typ on/off, S4-50%, IP68, zasilanie: **15/30 V AC lub 12/48 V DC**;
 temperatura pracy: -20°C do +70°C; wyposażony w 4 wyłączniki krańcowe, wyłącznik momentowy,
 miejscowy mechaniczny wskaźnik położenia i awaryjny napęd ręczny.

Nr katalogowy	DN [mm]	Korpus	Wykładzina	Kołnierze PN	PFA [bar]	Cena katalogowa [PLN]
149G074773	65	żeliwo sferoidalne	EPDM	6/10/16/ASA150	6	Na zapytanie
149G074774	80	żeliwo sferoidalne	EPDM	6/10/16/ASA150	6	Na zapytanie
149G088806	100	żeliwo sferoidalne	EPDM	6/10/16/ASA150	6	Na zapytanie
149G088807	125	żeliwo sferoidalne	EPDM	6/10/16/ASA150	6	Na zapytanie
149G088808	150	żeliwo sferoidalne	EPDM	6/10/16/ASA150	6	Na zapytanie
149G091816	200	żeliwo sferoidalne	EPDM	6/10/16/ASA150	6	Na zapytanie
149G096311	250	żeliwo sferoidalne	EPDM	6/10/16/ASA150	6	Na zapytanie
149G096312	300	żeliwo sferoidalne	EPDM	6/10/16/ASA150	6	Na zapytanie
149G074779	50	żeliwo sferoidalne	EPDM	6/10/16/ASA150	16	Na zapytanie
149G088810	65	żeliwo sferoidalne	EPDM	6/10/16/ASA150	16	Na zapytanie
149G088811	80	żeliwo sferoidalne	EPDM	6/10/16/ASA150	16	Na zapytanie
149G088812	100	żeliwo sferoidalne	EPDM	6/10/16/ASA150	16	Na zapytanie
149G088813	125	żeliwo sferoidalne	EPDM	6/10/16/ASA150	16	Na zapytanie
149G088814	150	żeliwo sferoidalne	EPDM	6/10/16/ASA150	16	Na zapytanie
149G091817	200	żeliwo sferoidalne	EPDM	6/10/16/ASA150	16	Na zapytanie



UWAGA: Powyższy dobór wielkości napędów przeprowadzono przy założeniu, że czynnikiem roboczym jest woda o maks. ciśnieniu roboczym 6 lub 16 bar. W przypadku innych płynów (np. powietrza, cieczy gęstych lub lepkich) prosimy o kontakt z naszym przedstawicielem.

**SYLAX z napędem elektrycznym Socla**

Dysk: wymienny, żeliwo sferoidalne GGG40 epoksydowane

Wykładzina: wymienna, EPDM

Korpus: międzykołnierzowy z otworami centrującymi, żeliwo epoksydowane

Walek: stal nierdzewna

Temperatura pracy: +1°/+120°C **Atest PZH**

Napęd: prod. Socla serii V, typ on/off, S4-50%, IP68, zasilanie: **3x400 V 50 Hz**; temperatura pracy: -20°C do +70°C; wyposażony w 4 wyłączniki krańcowe, miejscowy mechaniczny wskaźnik położenia i awaryjny napęd ręczny.

Nr katalogowy	DN [mm]	Korpus	Wykładzina	Kołnierze PN	PFA katalogowa [bar]	Cena katalogowa [PLN]
149G074868	65	żeliwo sferoidalne	EPDM	6/10/16/ASA150	6	6534,51
149G074869	80	żeliwo sferoidalne	EPDM	6/10/16/ASA150	6	6621,44
149G088862	100	żeliwo sferoidalne	EPDM	6/10/16/ASA150	6	6727,71
149G088863	125	żeliwo sferoidalne	EPDM	6/10/16/ASA150	6	7210,29
149G098321	150	żeliwo sferoidalne	EPDM	6/10/16/ASA150	6	7351,65
149G098322	200	żeliwo sferoidalne	EPDM	6/10/16/ASA150	6	9879,05
149G098323	250	żeliwo sferoidalne	EPDM	6/10/16/ASA150	6	13531,18
149G098324	300	żeliwo sferoidalne	EPDM	6/10/16/ASA150	6	16257,05
149G074876	350	żeliwo sferoidalne	EPDM	6/10/16/ASA150	6	29036,26
149G074877	50	żeliwo sferoidalne	EPDM	6/10/16/ASA150	16	6488,71
149G088865	65	żeliwo sferoidalne	EPDM	6/10/16/ASA150	16	6534,51
149G074879	80	żeliwo sferoidalne	EPDM	6/10/16/ASA150	16	6621,44
149G098325	100	żeliwo sferoidalne	EPDM	6/10/16/ASA150	16	7466,57
149G088868	125	żeliwo sferoidalne	EPDM	6/10/16/ASA150	16	7653,63
149G088869	150	żeliwo sferoidalne	EPDM	6/10/16/ASA150	16	7795,01
149G098326	200	żeliwo sferoidalne	EPDM	6/10/16/ASA150	16	10322,25
149G084342	250	żeliwo sferoidalne	EPDM	6/10/16/ASA150	16	21659,91
149G098327	300	żeliwo sferoidalne	EPDM	6/10/16/ASA150	16	22380,66
149G074886	350	żeliwo sferoidalne	EPDM	6/10/16/ASA150	10	29036,26

UWAGA: Powyższy dobór wielkości napędów przeprowadzono przy założeniu, że czynnikiem roboczym jest woda o maks. ciśnieniu roboczym 6 lub 16 bar. W przypadku innych płynów (np. powietrza, cieczy gęstych lub lepkich) prosimy o kontakt z naszym przedstawicielem.



SYLAX z napędem elektrycznym Socla

Dysk: wymienny, stal nierdzewna AISI316
 Wykładzina: wymienna, EPDM
 Korpus: międzykołnierzowy z otworami centrującymi, żeliwo epoksydowane
 Wałek: stal nierdzewna
 Temperatura pracy: +1°/+120°C **Atest PZH**



Napęd: prod. Socla serii ER+, typ on/off, S4-50%, **IP68**, zasilanie: **100/240 V AC lub 100/350 V DC**; temperatura pracy: -10°C do +55°C; wyposażony w 4 wyłączniki krańcowe, wyłącznik momentowy, miejscowy mechaniczny wskaźnik położenia i awaryjny napęd ręczny.

Nr katalogowy	DN [mm]	Korpus	Wykładzina	Kołnierze PN	PFA [bar]	Cena katalogowa [PLN]
149G083411	65	żeliwo sferoidalne	EPDM	6/10/16/ASA150	6	3974,30
149G083946	80	żeliwo sferoidalne	EPDM	6/10/16/ASA150	6	4091,81
149G098626	100	żeliwo sferoidalne	EPDM	6/10/16/ASA150	6	4923,75
149G088682	125	żeliwo sferoidalne	EPDM	6/10/16/ASA150	6	6707,81
149G088683	150	żeliwo sferoidalne	EPDM	6/10/16/ASA150	6	7180,07
149G091805	200	żeliwo sferoidalne	EPDM	6/10/16/ASA150	6	9565,10
149G083955	32/40	żeliwo sferoidalne	EPDM	6/10/16/ASA150	16	3791,58
149G083956	50	żeliwo sferoidalne	EPDM	6/10/16/ASA150	16	3967,97
149G085698	65	żeliwo sferoidalne	EPDM	6/10/16/ASA150	16	3974,30
149G083958	80	żeliwo sferoidalne	EPDM	6/10/16/ASA150	16	4736,86
149G085350	100	żeliwo sferoidalne	EPDM	6/10/16/ASA150	16	6429,91
149G088684	125	żeliwo sferoidalne	EPDM	6/10/16/ASA150	16	6707,81
149G098628	150	żeliwo sferoidalne	EPDM	6/10/16/ASA150	16	7180,07

Napęd: prod. Socla serii ER+, typ on/off, S4-50%, **IP68**, zasilanie: **15/30 V AC lub 12/48 V DC**; temperatura pracy: -10°C do +55°C; wyposażony w 4 wyłączniki krańcowe, wyłącznik momentowy, miejscowy mechaniczny wskaźnik położenia i awaryjny napęd ręczny.

149G083989	65	żeliwo sferoidalne	EPDM	6/10/16/ASA150	6	3974,30
149G083990	80	żeliwo sferoidalne	EPDM	6/10/16/ASA150	6	4091,81
149G098633	100	żeliwo sferoidalne	EPDM	6/10/16/ASA150	6	4923,75
149G088703	125	żeliwo sferoidalne	EPDM	6/10/16/ASA150	6	6707,81
149G088704	150	żeliwo sferoidalne	EPDM	6/10/16/ASA150	6	7180,07
149G091810	200	żeliwo sferoidalne	EPDM	6/10/16/ASA150	6	9565,10
149G084000	32/40	żeliwo sferoidalne	EPDM	6/10/16/ASA150	16	3791,58
149G084001	50	żeliwo sferoidalne	EPDM	6/10/16/ASA150	16	3967,97
149G088705	65	żeliwo sferoidalne	EPDM	6/10/16/ASA150	16	3974,30
149G083342	80	żeliwo sferoidalne	EPDM	6/10/16/ASA150	16	4736,86
149G088706	100	żeliwo sferoidalne	EPDM	6/10/16/ASA150	16	6429,91
149G088707	125	żeliwo sferoidalne	EPDM	6/10/16/ASA150	16	6707,81
149G098635	150	żeliwo sferoidalne	EPDM	6/10/16/ASA150	16	7180,07

UWAGA: Powyższy dobór wielkości napędów przeprowadzono przy założeniu, że czynnikiem roboczym jest woda o maks. ciśnieniu roboczym 6 lub 16 bar. W przypadku innych płynów (np. powietrza, cieczy gęstych lub lepkich) prosimy o kontakt z naszym przedstawicielem.




SYLAX z napędem elektrycznym Socla

Dysk: wymienny, stal nierdzewna AISI316

Wykładzina: wymienna, EPDM

Korpus: międzykołnierzowy z otworami centrującymi, żeliwo epoksydowane

Walek: stal nierdzewna

 Temperatura pracy: +1°/+120°C **Atest PZH**


Napęd: prod. Socla serii V, typ on/off, S4-50%, IP68, zasilanie: **100/240 V AC lub 100/350 V DC**; temperatura pracy: -20°C do +70°C; wyposażony w 4 wyłączniki krańcowe, wyłącznik momentowy, miejscowy mechaniczny wskaźnik położenia i awaryjny napęd ręczny.

Nr katalogowy	DN [mm]	Korpus	Wykładzina	Kołnierze PN	PFA [bar]	Cena katalogowa [PLN]
149G074917	65	żeliwo sferoidalne	EPDM	6/10/16/ASA150	6	Na zapytanie
149G070837	80	żeliwo sferoidalne	EPDM	6/10/16/ASA150	6	Na zapytanie
149G087606	100	żeliwo sferoidalne	EPDM	6/10/16/ASA150	6	Na zapytanie
149G089050	125	żeliwo sferoidalne	EPDM	6/10/16/ASA150	6	Na zapytanie
149G089051	150	żeliwo sferoidalne	EPDM	6/10/16/ASA150	6	Na zapytanie
149G092162	200	żeliwo sferoidalne	EPDM	6/10/16/ASA150	6	Na zapytanie
149G067755	250	żeliwo sferoidalne	EPDM	6/10/16/ASA150	6	Na zapytanie
149G097352	300	żeliwo sferoidalne	EPDM	6/10/16/ASA150	6	Na zapytanie
149G069665	350	żeliwo sferoidalne	EPDM	6/10/16/ASA150	6	Na zapytanie
149G074922	25	żeliwo sferoidalne	EPDM	6/10/16/ASA150	10	Na zapytanie
149G074923	32/40	żeliwo sferoidalne	EPDM	6/10/16/ASA150	16	Na zapytanie
149G074924	50	żeliwo sferoidalne	EPDM	6/10/16/ASA150	16	Na zapytanie
149G089052	65	żeliwo sferoidalne	EPDM	6/10/16/ASA150	16	Na zapytanie
149G089053	80	żeliwo sferoidalne	EPDM	6/10/16/ASA150	16	Na zapytanie
149G087781	100	żeliwo sferoidalne	EPDM	6/10/16/ASA150	16	Na zapytanie
149G089054	125	żeliwo sferoidalne	EPDM	6/10/16/ASA150	16	Na zapytanie
149G089055	150	żeliwo sferoidalne	EPDM	6/10/16/ASA150	16	Na zapytanie
149G092165	200	żeliwo sferoidalne	EPDM	6/10/16/ASA150	16	Na zapytanie
149G097335	250	żeliwo sferoidalne	EPDM	6/10/16/ASA150	16	Na zapytanie
149G069673	300	żeliwo sferoidalne	EPDM	6/10/16/ASA150	16	Na zapytanie
149G069674	350	żeliwo sferoidalne	EPDM	6/10/16/ASA150	10	Na zapytanie

Napęd: prod. Socla serii V, typ on/off, S4-50%, IP68, zasilanie: **15/30 V AC lub 12/48 V DC**; temperatura pracy: -20°C do +70°C; wyposażony w 4 wyłączniki krańcowe, wyłącznik momentowy, miejscowy mechaniczny wskaźnik położenia i awaryjny napęd ręczny.

Nr katalogowy	DN [mm]	Korpus	Wykładzina	Kołnierze PN	PFA [bar]	Cena katalogowa [PLN]
149G074977	65	żeliwo sferoidalne	EPDM	6/10/16/ASA150	6	Na zapytanie
149G074978	80	żeliwo sferoidalne	EPDM	6/10/16/ASA150	6	Na zapytanie
149G089078	100	żeliwo sferoidalne	EPDM	6/10/16/ASA150	6	Na zapytanie
149G089079	125	żeliwo sferoidalne	EPDM	6/10/16/ASA150	6	Na zapytanie
149G089080	150	żeliwo sferoidalne	EPDM	6/10/16/ASA150	6	Na zapytanie
149G092167	200	żeliwo sferoidalne	EPDM	6/10/16/ASA150	6	Na zapytanie
149G096329	250	żeliwo sferoidalne	EPDM	6/10/16/ASA150	6	Na zapytanie
149G096330	300	żeliwo sferoidalne	EPDM	6/10/16/ASA150	6	Na zapytanie
149G074981	25	żeliwo sferoidalne	EPDM	6/10/16/ASA150	10	Na zapytanie
149G074982	32/40	żeliwo sferoidalne	EPDM	6/10/16/ASA150	16	Na zapytanie
149G074983	50	żeliwo sferoidalne	EPDM	6/10/16/ASA150	16	Na zapytanie
149G089081	65	żeliwo sferoidalne	EPDM	6/10/16/ASA150	16	Na zapytanie
149G083156	80	żeliwo sferoidalne	EPDM	6/10/16/ASA150	16	Na zapytanie
149G089082	100	żeliwo sferoidalne	EPDM	6/10/16/ASA150	16	Na zapytanie
149G089083	125	żeliwo sferoidalne	EPDM	6/10/16/ASA150	16	Na zapytanie
149G089084	150	żeliwo sferoidalne	EPDM	6/10/16/ASA150	16	Na zapytanie
149G092168	200	żeliwo sferoidalne	EPDM	6/10/16/ASA150	16	Na zapytanie

UWAGA: Powyższy dobór wielkości napędów przeprowadzono przy założeniu, że czynnikiem roboczym jest woda o maks. ciśnieniu roboczym 6 lub 16 bar. W przypadku innych płynów (np. powietrza, cieczy gęstych lub lepkich) prosimy o kontakt z naszym przedstawicielem.





SYLAX z napędem elektrycznym Socla

Dysk: wymienny, stal nierdzewna AISI316

Wykładzina: wymienna, EPDM

Korpus: międzykołnierzowy z otworami centrującymi, żeliwo epoksydowane

Walek: stal nierdzewna

Temperatura pracy: +1°/+120°C **Atest PZH**



Napęd: prod. Socla serii V, typ on/off, S4-50%, IP68, zasilanie: **3x400 V 50 Hz**; temperatura pracy: -20°C do +70°C; wyposażony w 4 wyłączniki krańcowe, wyłącznik momentowy, miejscowy mechaniczny wskaźnik położenia i awaryjny napęd ręczny.

Nr katalogowy	DN [mm]	Korpus	Wykładzina	Kołnierze PN	PFA katalogowa [bar]	Cena katalogowa [PLN]
149G075072	65	żeliwo sferoidalne	EPDM	6/10/16/ASA150	6	6671,43
149G075073	80	żeliwo sferoidalne	EPDM	6/10/16/ASA150	6	6788,94
149G089121	100	żeliwo sferoidalne	EPDM	6/10/16/ASA150	6	6975,80
149G089122	125	żeliwo sferoidalne	EPDM	6/10/16/ASA150	6	7656,24
149G098640	150	żeliwo sferoidalne	EPDM	6/10/16/ASA150	6	8128,53
149G096621	200	żeliwo sferoidalne	EPDM	6/10/16/ASA150	6	11299,87
149G099081	250	żeliwo sferoidalne	EPDM	6/10/16/ASA150	6	15121,65
149G096623	300	żeliwo sferoidalne	EPDM	6/10/16/ASA150	6	19588,06
149G075080	350	żeliwo sferoidalne	EPDM	6/10/16/ASA150	6	33061,81
149G075081	32/40	żeliwo sferoidalne	EPDM	6/10/16/ASA150	16	6488,71
149G075082	50	żeliwo sferoidalne	EPDM	6/10/16/ASA150	16	6665,08
149G089124	65	żeliwo sferoidalne	EPDM	6/10/16/ASA150	16	6671,43
149G075084	80	żeliwo sferoidalne	EPDM	6/10/16/ASA150	16	6788,94
149G085292	100	żeliwo sferoidalne	EPDM	6/10/16/ASA150	16	7714,68
149G089126	125	żeliwo sferoidalne	EPDM	6/10/16/ASA150	16	8099,63
149G089127	150	żeliwo sferoidalne	EPDM	6/10/16/ASA150	16	8571,89
149G096624	200	żeliwo sferoidalne	EPDM	6/10/16/ASA150	16	11743,10
149G096625	250	żeliwo sferoidalne	EPDM	6/10/16/ASA150	16	23281,28
149G096626	300	żeliwo sferoidalne	EPDM	6/10/16/ASA150	16	25711,66
149G075091	350	żeliwo sferoidalne	EPDM	6/10/16/ASA150	10	33061,81

UWAGA: Powyższy dobór wielkości napędów przeprowadzono przy założeniu, że czynnikiem roboczym jest woda o maks. ciśnieniu roboczym 6 lub 16 bar. W przypadku innych płynów (np. powietrza, cieczy gęstych lub lepkich) prosimy o kontakt z naszym przedstawicielem.


SYLAX z napędem pneumatycznym Socla

Dysk: wymienny, żeliwo sferoidalne GGG40 epoksydowane

Wykładzina: wymienna, EPDM

Korpus: międzykołnierzowy z otworami centrującymi, żeliwo epoksydowane

Wałek: stal nierdzewna

 Temperatura pracy: +1°/+120°C **Atest PZH**

Napęd: prod. Socla, **dwustronnego działania**, zębatkowy, ze wskaźnikiem otwarcia, z możliwością regulacji położenia krańcowych.

Nr katalogowy	DN [mm]	Korpus	Wykładzina	Kołnierze PN	PFA katalogowa [bar]	Cena katalogowa [PLN]
149G103820	65	żeliwo sferoidalne	EPDM	6/10/16/ASA150	6	1354,16
149G103483	80	żeliwo sferoidalne	EPDM	6/10/16/ASA150	6	1441,10
149G104117	100	żeliwo sferoidalne	EPDM	6/10/16/ASA150	6	1714,83
149G104235	125	żeliwo sferoidalne	EPDM	6/10/16/ASA150	6	2125,16
149G101747	150	żeliwo sferoidalne	EPDM	6/10/16/ASA150	6	2713,02
149G103800	200	żeliwo sferoidalne	EPDM	6/10/16/ASA150	6	3486,99
149G104118	250	żeliwo sferoidalne	EPDM	6/10/16/ASA150	6	6180,44
149G104236	300	żeliwo sferoidalne	EPDM	6/10/16/ASA150	6	9411,06
149G104119	350	żeliwo sferoidalne	EPDM	6/10/16/ASA150	6	15954,88
149G103701	50	żeliwo sferoidalne	EPDM	6/10/16/ASA150	16	1308,39
149G103702	65	żeliwo sferoidalne	EPDM	6/10/16/ASA150	16	1354,16
149G103700	80	żeliwo sferoidalne	EPDM	6/10/16/ASA150	16	1608,56
149G102702	100	żeliwo sferoidalne	EPDM	6/10/16/ASA150	16	2496,37
149G104120	125	żeliwo sferoidalne	EPDM	6/10/16/ASA150	16	2571,67
149G103740	150	żeliwo sferoidalne	EPDM	6/10/16/ASA150	16	2713,03
149G104121	200	żeliwo sferoidalne	EPDM	6/10/16/ASA150	16	3821,83
149G100818	250	żeliwo sferoidalne	EPDM	6/10/16/ASA150	16	6961,80
149G104122	300	żeliwo sferoidalne	EPDM	6/10/16/ASA150	16	9411,07
149G104123	350	żeliwo sferoidalne	EPDM	6/10/16/ASA150	10	18187,38

Napęd: prod. Socla, **jednostronnego działania**, zębatkowy, ze wskaźnikiem otwarcia, z możliwością regulacji położenia krańcowych.

Nr katalogowy	DN [mm]	Korpus	Wykładzina	Kołnierze PN	PFA katalogowa [bar]	Cena katalogowa [PLN]
149G103870	65	żeliwo sferoidalne	EPDM	6/10/16/ASA150	6	2107,80
149G104127	80	żeliwo sferoidalne	EPDM	6/10/16/ASA150	6	2669,13
149G104128	100	żeliwo sferoidalne	EPDM	6/10/16/ASA150	6	2775,41
149G104129	125	żeliwo sferoidalne	EPDM	6/10/16/ASA150	6	3799,67
149G104130	150	żeliwo sferoidalne	EPDM	6/10/16/ASA150	6	3941,04
149G104131	200	żeliwo sferoidalne	EPDM	6/10/16/ASA150	6	6333,43
149G104132	250	żeliwo sferoidalne	EPDM	6/10/16/ASA150	6	10143,26
149G104133	300	żeliwo sferoidalne	EPDM	6/10/16/ASA150	6	14434,17
149G104134	350	żeliwo sferoidalne	EPDM	6/10/16/ASA150	6	27835,15
149G103262	50	żeliwo sferoidalne	EPDM	6/10/16/ASA150	16	2062,02
149G104135	65	żeliwo sferoidalne	EPDM	6/10/16/ASA150	16	2582,20
149G103397	80	żeliwo sferoidalne	EPDM	6/10/16/ASA150	16	2669,13
149G104136	100	żeliwo sferoidalne	EPDM	6/10/16/ASA150	16	3612,59
149G104137	125	żeliwo sferoidalne	EPDM	6/10/16/ASA150	16	3799,67
149G103688	150	żeliwo sferoidalne	EPDM	6/10/16/ASA150	16	4275,92
149G103723	200	żeliwo sferoidalne	EPDM	6/10/16/ASA150	16	9466,94
149G104138	250	żeliwo sferoidalne	EPDM	6/10/16/ASA150	16	13715,27
149G104238	300	żeliwo sferoidalne	EPDM	6/10/16/ASA150	16	20796,03
149G104139	350	żeliwo sferoidalne	EPDM	6/10/16/ASA150	10	29724,82

UWAGA: Powyższe ceny nie obejmują wyposażenia w elektromagnetyczny zawór sterujący
 Powyższy dobór wielkości napędów przeprowadzono przy założeniu, że czynnikiem roboczym jest woda o maks. ciśnieniu roboczym 6 lub 16 bar. W przypadku innych płynów (np. powietrza, cieczy gęstych lub lepkich) prosimy o kontakt z naszym przedstawicielem.

6



SYLAX z napędem pneumatycznym Socla

Dysk: wymienny, stal nierdzewna AISI316
 Wykładzina: wymienna, EPDM
 Korpus: międzykołnierzowy z otworami centrującymi, żeliwo epoksydowane
 Walek: stal nierdzewna
 Temperatura pracy: +1°/+120°C **Atest PZH**



Napęd: prod. Socla, **dwustronnego działania**, zębatkowy, ze wskaźnikiem otwarcia, z możliwością regulacji położenia krańcowych.

Nr katalogowy	DN [mm]	Korpus	Wykładzina	Kołnierze PN	PFA katalogowa [bar]	Cena katalogowa [PLN]
149G103645	65	żeliwo sferoidalne	EPDM	6/10/16/ASA150	6	1491,11
149G103406	80	żeliwo sferoidalne	EPDM	6/10/16/ASA150	6	1608,63
149G101912	100	żeliwo sferoidalne	EPDM	6/10/16/ASA150	6	1962,92
149G101914	125	żeliwo sferoidalne	EPDM	6/10/16/ASA150	6	3146,10
149G103640	150	żeliwo sferoidalne	EPDM	6/10/16/ASA150	6	3489,90
149G101913	200	żeliwo sferoidalne	EPDM	6/10/16/ASA150	6	4907,84
149G104124	250	żeliwo sferoidalne	EPDM	6/10/16/ASA150	6	7770,92
149G104237	300	żeliwo sferoidalne	EPDM	6/10/16/ASA150	6	12742,05
149G104125	350	żeliwo sferoidalne	EPDM	6/10/16/ASA150	6	19980,42
149G103600	32/40	żeliwo sferoidalne	EPDM	6/10/16/ASA150	16	1448,72
149G101355	50	żeliwo sferoidalne	EPDM	6/10/16/ASA150	16	1484,74
149G100773	65	żeliwo sferoidalne	EPDM	6/10/16/ASA150	16	1491,11
149G101198	80	żeliwo sferoidalne	EPDM	6/10/16/ASA150	16	1776,04
149G103005	100	żeliwo sferoidalne	EPDM	6/10/16/ASA150	16	2744,44
149G103006	125	żeliwo sferoidalne	EPDM	6/10/16/ASA150	16	3280,00
149G101586	150	żeliwo sferoidalne	EPDM	6/10/16/ASA150	16	3489,90
149G102230	200	żeliwo sferoidalne	EPDM	6/10/16/ASA150	16	5242,69
149G102369	250	żeliwo sferoidalne	EPDM	6/10/16/ASA150	16	8552,30
149G104126	300	żeliwo sferoidalne	EPDM	6/10/16/ASA150	16	12742,05
149G102370	350	żeliwo sferoidalne	EPDM	6/10/16/ASA150	10	22212,90

Napęd: prod. Socla, **jednostronnego działania**, zębatkowy, ze wskaźnikiem otwarcia, z możliwością regulacji położenia krańcowych.

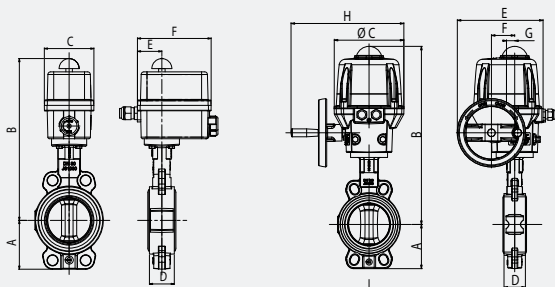
Nr katalogowy	DN [mm]	Korpus	Wykładzina	Kołnierze PN	PFA katalogowa [bar]	Cena katalogowa [PLN]
149G102876	65	żeliwo sferoidalne	EPDM	6/10/16/ASA150	6	2244,72
149G103513	80	żeliwo sferoidalne	EPDM	6/10/16/ASA150	6	2836,68
149G102877	100	żeliwo sferoidalne	EPDM	6/10/16/ASA150	6	3023,52
149G104140	125	żeliwo sferoidalne	EPDM	6/10/16/ASA150	6	4245,64
149G104141	150	żeliwo sferoidalne	EPDM	6/10/16/ASA150	6	4717,91
149G102878	200	żeliwo sferoidalne	EPDM	6/10/16/ASA150	6	7754,26
149G103934	250	żeliwo sferoidalne	EPDM	6/10/16/ASA150	6	11733,77
149G104142	300	żeliwo sferoidalne	EPDM	6/10/16/ASA150	6	17765,21
149G104143	350	żeliwo sferoidalne	EPDM	6/10/16/ASA150	6	31533,12
149G101201	32/40	żeliwo sferoidalne	EPDM	6/10/16/ASA150	16	2062,02
149G101168	50	żeliwo sferoidalne	EPDM	6/10/16/ASA150	16	2238,40
149G103003	65	żeliwo sferoidalne	EPDM	6/10/16/ASA150	16	2719,15
149G101213	80	żeliwo sferoidalne	EPDM	6/10/16/ASA150	16	2836,68
149G102607	100	żeliwo sferoidalne	EPDM	6/10/16/ASA150	16	3860,70
149G103004	125	żeliwo sferoidalne	EPDM	6/10/16/ASA150	16	4245,64
149G101615	150	żeliwo sferoidalne	EPDM	6/10/16/ASA150	16	5052,78
149G103713	200	żeliwo sferoidalne	EPDM	6/10/16/ASA150	16	10887,82
149G101657	250	żeliwo sferoidalne	EPDM	6/10/16/ASA150	16	15305,79
149G104239	300	żeliwo sferoidalne	EPDM	6/10/16/ASA150	16	24127,07
149G104144	350	żeliwo sferoidalne	EPDM	6/10/16/ASA150	10	33750,37



UWAGA: Powyższe ceny nie obejmują wyposażenia w elektromagnetyczny zawór sterujący. Powyższy dobór wielkości napędów przeprowadzono przy założeniu, że czynnikiem roboczym jest woda o maks. ciśnieniu roboczym 6 lub 16 bar. W przypadku innych płynów (np. powietrza, cieczy gęstych lub lepkich) prosimy o kontakt z naszym przedstawicielem.

WYMIARY

SYLAX NAPĘDAMI ELEKTRYCZNYMI



PFA 6

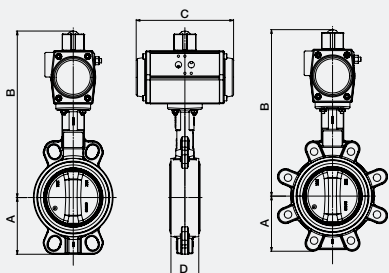
DN mm	A mm	B mm	C mm	D mm	E mm	F mm	G mm	H mm	napęd
65	70	297	92	46	45	136			ER20
80	89	303	92	46	45	136			ER20
100	106	327	92	52	45	136			ER35
125	120	366	128	56	55	151			ER60
150	131	379	128	56	55	151			ER60
200	165	422	128	60	55	151			ER100
250	196	524	170	68	209	57	20	275	VS150
300	238	548	170	77	209	57	20	275	VS300

PFA 16

DN mm	A mm	B mm	C mm	D mm	E mm	F mm	G mm	H mm	napęd
50	62	288	92	43	45	136			ER20
65	70	297	92	43	45	136			ER35
80	89	303	92	46	45	136			ER35
100	106	351	128	52	55	151			ER60
125	120	366	128	56	55	151			ER60
150	131	379	128	56	55	151			ER100
200	165	503,5	170	60	209	57	20	275	VS150
250	196	524	170	68	209	57	20	275	VS300
300	238	548	197	77	228	56,6	20	468	VT600

SYLAX Z NAPĘDAMI PNEUMATYCZNYMI

DWUSTRONNEGO DZIAŁANIA



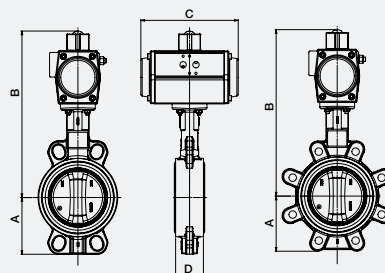
PFA 6

DN	A mm	B mm	C mm	D mm	napęd
65	84	242	120	46	GD 040
80	89	260	147	46	GD 052
100	106	284	147	52	GD 052
125	120	315	165	56	GD 063
150	131	340	182	56	GD 075
200	165	371	208	60	GD 083
250	196	436	270	68	GD 105
300	238	482	301	77	GD 125

PFA 16

DN	A mm	B mm	C mm	D mm	napęd
50	62	245	147	43	GD 052
65	84	254	147	46	GD 052
80	89	276	165	46	GD 063
100	106	312	182	52	GD 075
125	120	327	182	56	GD 075
150	131	349	208	56	GD 083
200	165	379	262	60	GD 092
250	196	458	301	68	GD 125
300	238	499	395	77	GD 140

JEDNOSTRONNEGO DZIAŁANIA



PFA 6

DN	A mm	B mm	C mm	D mm	napęd
65	84	270	165	46	GS 063
80	89	276	165	46	GS 063
100	106	312	182	52	GS 075
125	120	344	262	56	GS 092
150	131	357	262	56	GS 092
200	165	395	270	60	GS 105
250	196	458	301	68	GS 125
300	238	524	454	77	GS 160

PFA 16

DN	A mm	B mm	C mm	D mm	napęd
50	62	261	165	43	GS 063
65	84	282	182	46	GS 075
80	89	297	208	46	GS 083
100	106	329	262	52	GS 092
125	120	344	262	56	GS 092
150	131	373	270	56	GS 105
200	165	417	301	60	GS 125
250	196	500	454	68	GS 160
300	238	647*	528	77	GS 190



ROZDZIAŁ 6.2

ZAWORY KULOWE Z NAPĘDAMI ELEKTRYCZNYMI I PNEUMATYCZNYMI

Zawór odcinający kulowy, mosiężny typ 213 z napędem elektrycznym

Zawór o pełnym przełocie; korpus i kula: mosiądz;
 Uszczelnienie: PTFE (teflon); przyłącze pod napęd: kołnierz zgodnie z ISO 5211,
 Przyłącza: gwint wewnętrzny BSP
 P_{nom} 1,6 MPa, t_{max} =120°C

Napęd: serii ER+, typ on/off, S4-50%, **IP68**, zasilanie: 100/240VAC lub 100/350VDC; temperatura pracy: -10°C do +55°C; wyposażony w 4 wyłączniki krańcowe, wyłącznik momentowy, miejscowy mechaniczny wskaźnik położenia i awaryjny napęd ręczny.



Nr katalogowy	DN [mm]	Korpus	Uszczelnienie	Cena	
				PFA katalogowa [bar]	[PLN]
213.604.411.0A	1/4"	mosiądz	PTFE/FKM	16	2908,85
213.605.411.0A	3/8"	mosiądz	PTFE/FKM	16	2914,46
213.606.411.0A	1/2"	mosiądz	PTFE/FKM	16	2918,96
213.607.411.0A	3/4"	mosiądz	PTFE/FKM	16	2947,96
213.608.411.0A	1"	mosiądz	PTFE/FKM	16	3061,07
213.609.411.0A	1 1/4"	mosiądz	PTFE/FKM	16	3676,18
213.610.411.0A	1 1/2"	mosiądz	PTFE/FKM	16	4469,32
213.611.411.0A	2"	mosiądz	PTFE/FKM	16	4767,83
213.612.411.0A	2 1/2"	mosiądz	PTFE/FKM	16	7264,98
213.613.411.0A	3"	mosiądz	PTFE/FKM	16	9767,58

Napęd: serii ER+, typ on/off, S4-50%, **IP68**, zasilanie: 15/30VAC lub 12/48VDC; temperatura pracy: -10°C do +55°C; wyposażony w 4 wyłączniki krańcowe, wyłącznik momentowy, miejscowy mechaniczny wskaźnik położenia i awaryjny napęd ręczny.



Nr katalogowy	DN [mm]	Korpus	Uszczelnienie	Cena	
				PFA katalogowa [bar]	[PLN]
213.604.411.0B	1/4"	mosiądz	PTFE/FPM	16	2908,85
213.605.411.0B	3/8"	mosiądz	PTFE/FPM	16	2914,46
213.606.411.0B	1/2"	mosiądz	PTFE/FPM	16	2918,96
213.607.411.0B	3/4"	mosiądz	PTFE/FPM	16	2947,96
213.608.411.0B	1"	mosiądz	PTFE/FPM	16	3061,07
213.609.411.0B	1 1/4"	mosiądz	PTFE/FPM	16	3676,18
213.610.411.0B	1 1/2"	mosiądz	PTFE/FPM	16	4469,32
213.611.411.0B	2"	mosiądz	PTFE/FPM	16	4767,83
213.612.411.0B	2 1/2"	mosiądz	PTFE/FPM	16	7264,98
213.613.411.0B	3"	mosiądz	PTFE/FPM	16	9767,58

Zawór odcinający kulowy, ze stali nierdzewnej typ 273 z napędem elektrycznym

Zawór o pełnym przelocie; korpus i kula: stal nierdzewna AISI316;

Uszczelnienie: PTFE (teflon); przyłącze pod napęd: kołnierz zgodnie z ISO 5211,

Przyłącza: gwint wewnętrzny BSP

 P_{nom} 1,6 MPa, t_{max} =180°C**Napęd:** serii ER+, typ on/off, S4-50%, **IP68**, zasilanie: 100/240VAC lub 100/350VDC; temperatura pracy: -10°C do +55°C; wyposażony w 4 wyłączniki krańcowe, wyłącznik momentowy, miejscowy mechaniczny wskaźnik położenia i awaryjny napęd ręczny.

Nr katalogowy	DN [mm]	Korpus	Uszczelnienie	Cena	
				PFA katalogowa [bar]	katalogowa [PLN]
273.806.511.0A	1/2"	AISI316	PTFE/FPM	16	3260,91
273.807.511.0A	3/4"	AISI316	PTFE/FPM	16	3728,22
273.808.511.0A	1"	AISI316	PTFE/FPM	16	3984,16
273.809.511.0A	1 1/4"	AISI316	PTFE/FPM	16	5004,02
273.810.511.0A	1 1/2"	AISI316	PTFE/FPM	16	5619,59
273.811.511.0A	2"	AISI316	PTFE/FPM	16	7494,76
273.812.511.0A	2 1/2"	AISI316	PTFE/FPM	16	10920,69
273.813.511.0A	3"	AISI316	PTFE/FPM	16	13006,14

Napęd: serii ER+, typ on/off, S4-50%, **IP68**, zasilanie: 15/30VAC lub 12/48VDC; temperatura pracy: -10°C do +55°C; wyposażony w 4 wyłączniki krańcowe, wyłącznik momentowy, miejscowy mechaniczny wskaźnik położenia i awaryjny napęd ręczny.

Nr katalogowy	DN [mm]	Korpus	Uszczelnienie	Cena	
				PFA katalogowa [bar]	katalogowa [PLN]
273.806.511.0B	1/2"	AISI316	PTFE/FPM	16	3260,91
273.807.511.0B	3/4"	AISI316	PTFE/FPM	16	3728,22
273.808.511.0B	1"	AISI316	PTFE/FPM	16	3984,16
273.809.511.0B	1 1/4"	AISI316	PTFE/FPM	16	5004,02
273.810.511.0B	1 1/2"	AISI316	PTFE/FPM	16	5619,59
273.811.511.0B	2"	AISI316	PTFE/FPM	16	7494,76
273.812.511.0B	2 1/2"	AISI316	PTFE/FPM	16	10920,69
273.813.511.0B	3"	AISI316	PTFE/FPM	16	13006,14

**6**

Zawór odcinający kulowy, kołnierzowy ze stali nierdzewnej typ 221/223 z napędem elektrycznym

Zawór o pełnym przelocie; korpus i kula: stal nierdzewna AISI316;
 Uszczelnienie: PTFE (teflon); przyłącze pod napęd: kołnierz zgodnie z ISO 5211,
 Przyłącza: kołnierze (patrz tabela)
 P_{nom} 1,6 MPa, t_{max} = 180°C

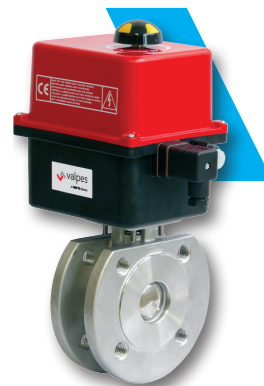
Napęd: serii ER+, typ on/off, S4-50%, **IP68**, zasilanie: 100/240VAC lub 100/350VDC; temperatura pracy: -10°C do +55°C; wyposażony w 4 wyłączniki krańcowe, wyłącznik momentowy, miejscowy mechaniczny wskaźnik położenia i awaryjny napęd ręczny.

Nr katalogowy	DN [mm]	Korpus	Uszczelnienie	Kołnierze PN	PFA katalogowa [bar]	Cena
						katalogowa [PLN]
221.806.501.0A	15	AISI316	PTFE/FPM	40	16	3680,99
221.807.501.0A	20	AISI316	PTFE/FPM	40	16	4047,50
223.808.501.0A	25	AISI316	PTFE/FPM	40	16	5090,27
223.809.501.0A	32	AISI316	PTFE/FPM	40	16	6266,61
223.810.501.0A	40	AISI316	PTFE/FPM	40	16	7803,38
223.811.501.0A	50	AISI316	PTFE/FPM	40	16	8688,80
223.812.501.0A	65	AISI316	PTFE/FPM	16	16	11069,43
223.813.501.0A	80	AISI316	PTFE/FPM	16	16	14182,79



Napęd: serii ER+, typ on/off, S4-50%, **IP68**, zasilanie: 15/30VAC lub 12/48VDC; temperatura pracy: -10°C do +55°C; wyposażony w 4 wyłączniki krańcowe, wyłącznik momentowy, miejscowy mechaniczny wskaźnik położenia i awaryjny napęd ręczny.

Nr katalogowy	DN [mm]	Korpus	Uszczelnienie	Kołnierze PN	PFA katalogowa [bar]	Cena
						katalogowa [PLN]
223.806.501.0B	15	AISI316	PTFE/FPM	40	16	3680,99
221.807.501.0B	20	AISI316	PTFE/FPM	40	16	4047,50
223.808.501.0B	25	AISI316	PTFE/FPM	40	16	5090,27
223.809.501.0B	32	AISI316	PTFE/FPM	40	16	6266,61
223.810.501.0B	40	AISI316	PTFE/FPM	40	16	7803,38
223.811.501.0B	50	AISI316	PTFE/FPM	40	16	8688,80
223.812.501.0B	65	AISI316	PTFE/FPM	16	16	11069,43
223.813.501.0B	80	AISI316	PTFE/FPM	16	16	14182,79



Zawór odcinający kulowy, mosiężny typ PKO z napędem pneumatycznym

Zawór o pełnym przelocie; korpus i kula: mosiądz;
 Uszczelnienie: PTFE (teflon); przyłącze pod napęd: kołnierz zgodnie z ISO 5211,
 Przyłącza: gwint wewnętrzny BSP
 P_{nom} patrz tabela, $t_{max}=120^{\circ}C$

Napęd: dwustronnego działania, zębatkowy, ze wskaźnikiem otwarcia, z możliwością regulacji położeń krańcowych.



Nr katalogowy	DN [mm]	Korpus	Uszczelnienie	Cena	
				PFA katalogowa [bar]	katalogowa [PLN]
30010636	1/4"	mosiądz	PTFE	40	1160,19
30010637	3/8"	mosiądz	PTFE	40	1160,19
30010638	1/2"	mosiądz	PTFE	40	1160,19
30010639	3/4"	mosiądz	PTFE	40	1160,19
30010640	1"	mosiądz	PTFE	40	1212,96
30010643	1 1/4"	mosiądz	PTFE	32	1318,43
30010645	1 1/2"	mosiądz	PTFE	30	1476,64
30010647	2"	mosiądz	PTFE	30	1740,31
30010648	2 1/2"	mosiądz	PTFE	30	2900,51
30010649	3"	mosiądz	PTFE	25	3797,04

Napęd: jednostronnego działania, zębatkowy, ze wskaźnikiem otwarcia, z możliwością regulacji położeń krańcowych.

Nr katalogowy	DN [mm]	Korpus	Uszczelnienie	Cena	
				PFA katalogowa [bar]	katalogowa [PLN]
30010650	1/4"	mosiądz	PTFE	40	1265,67
30010651	3/8"	mosiądz	PTFE	40	1265,67
30010652	1/2"	mosiądz	PTFE	40	1265,67
30010653	3/4"	mosiądz	PTFE	40	1265,67
30010655	1"	mosiądz	PTFE	40	1476,64
30010657	1 1/4"	mosiądz	PTFE	32	1740,31
30010659	1 1/2"	mosiądz	PTFE	30	2003,99
30010661	2"	mosiądz	PTFE	30	2320,41
30010663	2 1/2"	mosiądz	PTFE	30	3586,09
30010665	3"	mosiądz	PTFE	25	4482,63

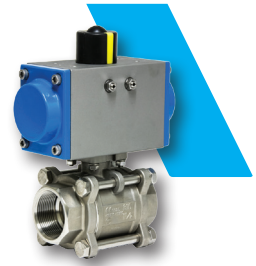


6

Zawór odcinający kulowy ze stali nierdzewnej typ PKI z napędem pneumatycznym

Zawór o pełnym przelocie; korpus i kula: stal nierdzewna AISI316;
 Uszczelnienie: PTFE (teflon); przyłącze pod napęd: kołnierz zgodnie z ISO 5211,
 Przyłącza: gwint wewnętrzny BSP
 P_{nom} patrz tabela, $t_{max}=180^{\circ}C$

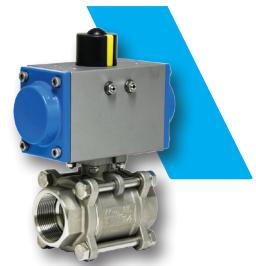
Napęd: dwustronnego działania, zębatkowy, ze wskaźnikiem otwarcia, z możliwością regulacji położenia krańcowych.



Nr katalogowy	DN [mm]	Korpus	Uszczelnienie	Cena	
				PFA katalogowa [bar]	katalogowa [PLN]
30010667	1/2"	AISI316	PTFE	63	1849,74
30010669	3/4"	AISI316	PTFE	63	1971,45
30010671	1"	AISI316	PTFE	63	2187,65
30010673	1 1/4"	AISI316	PTFE	63	2572,81
30010674	1 1/2"	AISI316	PTFE	63	3371,67
30010676	2"	AISI316	PTFE	63	4080,34
30010678	2 1/2"	AISI316	PTFE	50	7942,43
30010680	3"	AISI316	PTFE	50	9051,19
30010682	4"	AISI316	PTFE	50	13500,57

Napęd: jednostronnego działania, zębatkowy, ze wskaźnikiem otwarcia, z możliwością regulacji położenia krańcowych.

Nr katalogowy	DN [mm]	Korpus	Uszczelnienie	Cena	
				PFA katalogowa [bar]	katalogowa [PLN]
30010684	1/2"	AISI316	PTFE	63	2123,28
30010686	3/4"	AISI316	PTFE	63	2287,84
30010688	1"	AISI316	PTFE	63	2672,97
30010690	1 1/4"	AISI316	PTFE	63	3116,80
30010692	1 1/2"	AISI316	PTFE	63	4286,48
30010694	2"	AISI316	PTFE	63	5377,46
30010696	2 1/2"	AISI316	PTFE	50	9323,16
30010698	3"	AISI316	PTFE	50	11214,52
30010700	4"	AISI316	PTFE	50	15821,01

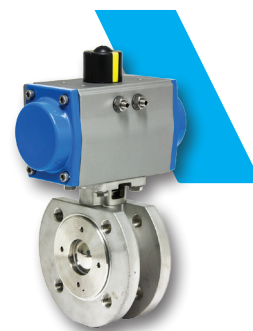


Zawór odcinający kulowy, kołnierzowy ze stali nierdzewnej typ PKW z napędem pneumatycznym

Zawór o pełnym przelocie; korpus i kula: stal nierdzewna AISI316;

Uszczelnienie: PTFE (teflon); przyłącze pod napęd: kołnierz zgodnie z ISO 5211,

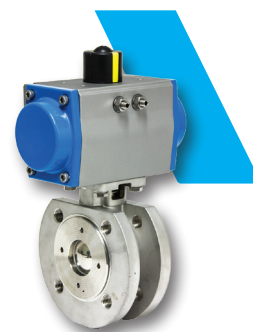
Przyłącza: kołnierze (patrz tabela)

 P_{nom} 1,6 MPa, t_{max} =180°C**Napęd: dwustronnego działania**, zębatkowy, ze wskaźnikiem otwarcia, z możliwością regulacji położeń krańcowych.

Nr katalogowy	DN [mm]	Korpus	Uszczelnienie	Kołnierze PN	Cena	
					PFA katalogowa [bar]	katalogowa [PLN]
30010702	15	AISI316	PTFE	40	40	2498,39
30010704	20	AISI316	PTFE	40	40	2806,17
30010706	25	AISI316	PTFE	40	40	3282,95
30010707	32	AISI316	PTFE	40	40	3928,61
30010709	40	AISI316	PTFE	40	40	4780,50
30010711	50	AISI316	PTFE	40	40	6030,34
30010713	65	AISI316	PTFE	16	16	9376,20
30010715	80	AISI316	PTFE	40	40	10804,97
30010717	100	AISI316	PTFE	16	16	13394,93

Napęd: jednostronnego działania, zębatkowy, ze wskaźnikiem otwarcia, z możliwością regulacji położeń krańcowych.

Nr katalogowy	DN [mm]	Korpus	Uszczelnienie	Kołnierze PN	Cena	
					PFA katalogowa [bar]	katalogowa [PLN]
30010719	15	AISI316	PTFE	40	40	2842,04
30010721	20	AISI316	PTFE	40	40	3149,69
30010723	25	AISI316	PTFE	40	40	4315,15
30010725	32	AISI316	PTFE	40	40	4960,91
30010727	40	AISI316	PTFE	40	40	6348,13
30010729	50	AISI316	PTFE	40	40	6777,67
30010731	65	AISI316	PTFE	16	16	11486,53
30010733	80	AISI316	PTFE	40	40	12913,92
30010735	100	AISI316	PTFE	16	16	15798,80

**6**

ROZDZIAŁ 6.3

AKCESORIA DO NAPĘDÓW PNEUMATYCZNYCH

AKCESORIA DO NAPĘDÓW PNEUMATYCZNYCH

Zawór elektromagnetyczny rozdzielający do napędów pneumatycznych

Zawór monostabilny (z jedną cewką i sprężyną powrotną), IP65 (w wersji standard), dźwignia przesterowania ręcznego, przyłącza do napędu: wg. Namur, przyłącza pneumatyki: gwint wew. 1/4".

Nr katalogowy	Napięcie [V]	Rodzaj	Typ napędu	Cena katalogowa [PLN]
40100163	230V/50Hz	5/2	dwustronnego działania	458,86
40100164	24V DC	5/2	dwustronnego działania	458,86
40100191	24V/50Hz	5/2	dwustronnego działania	606,61
40100161	230V/50Hz	3/2	jednostronnego działania	458,86
40100162	24V DC	3/2	jednostronnego działania	458,86
40100221	24V/50Hz	3/2	jednostronnego działania	606,61

Odnosnie cen zaworów elektromagnetycznych w innym wykonaniu (inne napięcie zasilające, bistabilnych – z dwiema cewkami, w wersji przeciwybuchowej EEx, IP67, etc.) prosimy o kontakt z naszym przedstawicielem.



Dławik z tłumikiem, do regulacji prędkości zamykania/otwierania napędu pneumatycznego

Nr katalogowy	Przyłącze [cale]	Cena katalogowa [PLN]
62909011	gwint zew. 1/4"	94,30



Skrzynka wyłączników krańcowych do zabudowy na napędzie pneumatycznym

Skrzynka mechanicznych wyłączników (2 szt.) krańcowych: obudowa wykonana z tworzyw sztucznych lub aluminium, napięcie: 4V/DC do 250V/AC, IP67, przyłącza do napędu: wg. VDI/VDE3845, mechaniczny wskaźnik otwarcia zaworu.

Nr katalogowy	Typ	Materiał obudowy	Cena katalogowa [PLN]
62952000	Switchmaster SM-M2	tworzywo sztuczne	623,18
60100788	Switchcontrol SC-M2	aluminium	1054,78



Skrzynka indukcyjnych wyłączników (2 szt.) krańcowych: obudowa wykonana z tworzyw sztucznych lub aluminium, czujnik PNP normalnie otwarty; napięcie zasilania: 10 do 30V DC, IP67, przyłącza do napędu: wg. VDI/VDE3845, mechaniczny wskaźnik otwarcia zaworu.

Nr katalogowy	Typ	Materiał obudowy	Cena katalogowa [PLN]
62952010	Switchmaster SM-D2	tworzywo sztuczne	1445,37
60100789	Switchcontrol SC-D2	aluminium	1797,41

Pozycjoner do zabudowy na siłowniku pneumatycznym

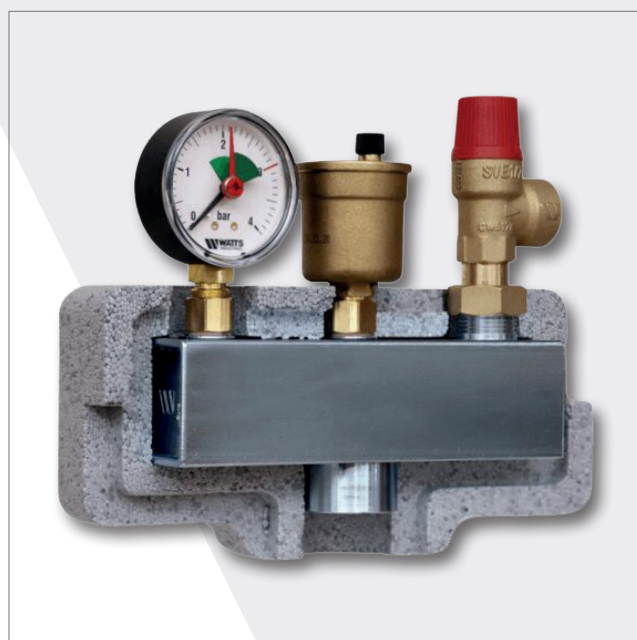
Pozycjoner Positurn2 do przepustnic Sylax DN25-250 z napędami pneumatycznymi (inne wykonania i średnice Na zapytanie) z przyłączem NAMUR, obudowa: aluminium, IP65, napięcie zasilania: 24V/DC, sygnały sterujące: analogowy 4-20mA lub 0-10V, sygnały wyjściowe: binarny otwórz/zamknij oraz analogowy 4-20mA lub 0-10V

Nr katalogowy	Typ	Typ siłownika	Cena katalogowa [PLN]
60102341	PN2-S-S-5-0	dwustronnego działania	10586,03
60105497	PN2-E-S-5-0	jednostronnego działania	10586,03



Rozdział 7

Armatura kotłowni
/ węzła cieplnego



Zawory i grupy bezpieczeństwa, zawory nadmiarowo-upustowe, presostaty, odmulacze i inna armatura kotłowni

WATTS[®]

Rozdział 7.1

Zawory bezpieczeństwa i inna armatura zabezpieczająca

ZAWORY BEZPIECZEŃSTWA

MSL

Membranowy zawór bezpieczeństwa. Korpus z mosiądzu CW617N. Pokrętko do zrzutu ręcznego z tworzywa sztucznego. Stalowa sprężyna Ni-Cr. Temperatura pracy: od -10°C – 110°C. Dopuszczalne stosowanie roztworu wody z glikolem do stężenia 50%. Otwór przyłączeniowy 1/2" gwint zewnętrzny, otwór zrzutowy – 1/2" gwint wewnętrzny.

nr fabr.	DN	bar	cena PLN/szt
0206015N	1/2" x 1/2"	1,5	36,72
0206018N	1/2" x 1/2"	1,8	36,72
0206020N	1/2" x 1/2"	2	36,72
0206525G	1/2" x 1/2"	2,5	36,72
0206530G	1/2" x 1/2"	3	36,72
0206035N	1/2" x 1/2"	3,5	36,72
0206540	1/2" x 1/2"	4	36,72
0206050N	1/2" x 1/2"	5	36,72
0206060N	1/2" x 1/2"	6	36,72
0206070N	1/2" x 1/2"	7	45,65
0206080N	1/2" x 1/2"	8	45,65
0206090N	1/2" x 1/2"	9	45,65
0206099N	1/2" x 1/2"	10	45,65



MSV

Membranowy zawór bezpieczeństwa. Korpus z mosiądzu CW617N. Pokrętko do zrzutu ręcznego z tworzywa sztucznego. Stalowa sprężyna Ni-Cr. Temperatura pracy: od -10°C – 110°C. Dopuszczalne stosowanie roztworu wody z glikolem do stężenia 50%. Otwór przyłączeniowy 1/2" gwint wewnętrzny, otwór zrzutowy – 1/2" gwint wewnętrzny.

nr fabr.	DN	bar	cena PLN/szt
0207110	1/2" x 1/2"	1	45,65
0207015N	1/2" x 1/2"	1,5	36,72
0207018N	1/2" x 1/2"	1,8	36,72
0207020N	1/2" x 1/2"	2	36,72
0207525G	1/2" x 1/2"	2,5	36,72
0207530G	1/2" x 1/2"	3	36,72
0207035N	1/2" x 1/2"	3,5	36,72
0207540G	1/2" x 1/2"	4	36,72
0207050N	1/2" x 1/2"	5	36,72
0207060N	1/2" x 1/2"	6	45,65
0207070N	1/2" x 1/2"	7	45,65
0207080N	1/2" x 1/2"	8	45,65
0207090N	1/2" x 1/2"	9	44,53
0207099N	1/2" x 1/2"	10	45,65



SV

Membranowy zawór bezpieczeństwa. Korpus z mosiądzu CW617N. Pokrętko do zrzutu ręcznego z tworzywa sztucznego. Stalowa sprężyna Ni-Cr. PN 10 Temperatura pracy: -10°C – 110°C. Gwint wewnętrzny, w otworze przyłączeniowym i zrzutowym (wzmocniony). Dopuszczalne stosowanie roztworu wody z glikolem do stężenia 50% (wykonania SVH w kolorze czerwonym, SVW w kolorze niebieskim).

nr fabr.	nazwa	DN	bar	cena
0216015N	SVH	1/2" x 3/4"	1,5	44,02
0216018N	SVH	1/2" x 3/4"	1,8	61,18
0216020N	SVH	1/2" x 3/4"	2	61,18
0215125G	SVH	1/2" x 3/4"	2,5	44,02
0215130G	SVH	1/2" x 3/4"	3	44,02
0216035N	SVH	1/2" x 3/4"	3,5	61,09
0215104G	SVW	1/2" x 3/4"	4	44,02
0216045N	SVW	1/2" x 3/4"	4,5	44,02
0216050N	SVW	1/2" x 3/4"	5	44,02
0216055N	SVW	1/2" x 3/4"	5,5	61,17
0216060N	SVW	1/2" x 3/4"	6	44,02
0216070N	SVW	1/2" x 3/4"	7	61,17
0216080N	SVW	1/2" x 3/4"	8	44,02
0216090N	SVW	1/2" x 3/4"	9	61,17
0216099N	SVW	1/2" x 3/4"	10	44,02
0217015N	SVH	3/4" x 1"	1,5	66,86
0217618G	SVH	3/4" x 1"	1,8	66,86
0217020N	SVH	3/4" x 1"	2	68,41
0217625G	SVH	3/4" x 1"	2,5	66,86
0217630G	SVH	3/4" x 1"	3	66,86
0217035N	SVH	3/4" x 1"	3,5	66,86
0217604G	SVW	3/4" x 1"	4	66,86
0217045N	SVW	3/4" x 1"	4,5	66,86
0217050N	SVW	3/4" x 1"	5	66,86
0217055N	SVW	3/4" x 1"	5,5	66,86
0217060N	SVW	3/4" x 1"	6	66,86
0217070N	SVW	3/4" x 1"	7	66,86
0217080N	SVW	3/4" x 1"	8	66,86
0217090N	SVW	3/4" x 1"	9	66,86
0217099N	SVW	3/4" x 1"	10	66,86
0218615	SVH	1" x 1 1/4"	1,5	203,71
0218618	SVH	1" x 1 1/4"	1,8	203,71
0218620	SVH	1" x 1 1/4"	2	203,71
0218625	SVH	1" x 1 1/4"	2,5	203,71
0218630	SVH	1" x 1 1/4"	3	203,71
0218604	SVW	1" x 1 1/4"	4	203,71
0218305	SVW	1" x 1 1/4"	5	289,35
0218606	SVW	1" x 1 1/4"	6	203,71
0218607	SVW	1" x 1 1/4"	7	203,71
0218608	SVW	1" x 1 1/4"	8	203,71
0218309	SVW	1" x 1 1/4"	9	203,71
0218610	SVW	1" x 1 1/4"	10	203,71
0219615	SVH	1 1/4" x 1 1/2"	1,5	262,27
0219618	SVH	1 1/4" x 1 1/2"	1,8	262,27
0219625	SVH	1 1/4" x 1 1/2"	2,5	262,27
0219630	SVH	1 1/4" x 1 1/2"	3	262,27
0219604	SVW	1 1/4" x 1 1/2"	4	262,27
0219405	SVW	1 1/4" x 1 1/2"	5	262,27
0219606	SVW	1 1/4" x 1 1/2"	6	262,27
0219607	SVW	1 1/4" x 1 1/2"	7	262,27
0219608	SVW	1 1/4" x 1 1/2"	8	262,27
0219610	SVW	1 1/4" x 1 1/2"	10	262,27
10004791	SVH	1 1/2"	2,5	1466,35
3B 651 HN 1 1/2	SVH	1 1/2"	3	1466,35
10004807	SVH	2"	2,5	2278,26
3B 651 HN 2" 3B	SVH	2"	3	2036,62
10004803	SVH	2"	6	4033,99

**WSKAZÓWKA TECHNICZNA**

Zawory bezpieczeństwa należy montować w najwyższym punkcie instalacji, w pobliżu źródła ciepła. Przewód odprowadzający musi być wykonany w średnicy wylotu z zaworu bezpieczeństwa, z maksymalnie dwoma kolanami, długość maksymalna 2 m. Zrzut musi być tak odprowadzony aby zapewnić bezpieczeństwo urządzeń i osób.

DOBÓR SVH

Typ	Moc cieplna	
	kW	ok. Kcal/h
SVH 1/2"	50	45000
SVH 3/4"	100	90000
SVH 1"	200	175000
SVH 1 1/4"	350	300000
SVH 1 1/2"	600	500000
SVH 2"	900	750000

VST

Membranowy zawór bezpieczeństwa. Korpus z miedzi CW617N. Temperatura pracy do 120°C. Naciski: 10%, Zrzut: 20%. Dopuszczalne stosowanie roztworu wody z glikolem do stężenia 50%. Gwint wewnętrzny obustronnie.



nr fabr.	DN	bar	cena PLN/szt
0212122	1/2" x 3/4"	2,25	285,85
0212125	1/2" x 3/4"	2,5	285,85
0212127	1/2" x 3/4"	2,7	285,85
0212130	1/2" x 3/4"	3	285,85
0212135	1/2" x 3/4"	3,5	285,85
0212140	1/2" x 3/4"	4	285,85
0212145	1/2" x 3/4"	4,5	285,85
0212150	1/2" x 3/4"	5	285,85
0212154	1/2" x 3/4"	5,4	285,85
0212160	1/2" x 3/4"	6	285,85
0213122	3/4" x 1"	2,25	405,23
0213125	3/4" x 1"	2,5	405,23
0213127	3/4" x 1"	2,7	405,23
0213130	3/4" x 1"	3	405,23
0213135	3/4" x 1"	3,5	405,23
0213140	3/4" x 1"	4	405,23
0213145	3/4" x 1"	4,5	405,23
0213150	3/4" x 1"	5	405,23
0213154	3/4" x 1"	5,4	405,23
0213160	3/4" x 1"	6	405,23
0214122	1" x 1 1/4"	2,25	509,11
0214125	1" x 1 1/4"	2,5	509,11
0214127	1" x 1 1/4"	2,7	509,11
0214130	1" x 1 1/4"	3	510,21
0214135	1" x 1 1/4"	3,5	487,98
0214140	1" x 1 1/4"	4	509,11
0214145	1" x 1 1/4"	4,5	509,11
0214150	1" x 1 1/4"	5	511,84
0214154	1" x 1 1/4"	5,4	509,11
0214160	1" x 1 1/4"	6	509,11

WSKAZÓWKA TECHNICZNA
DANE TECHNICZNE I PRZEPŁYWY WYLOTOWE DO ZAWORÓW SERII VST

Model	Ciśnienie (bar)			otwór ø mm	kryza cm ²	współczynnik przepływu K	Potencjał	
	nastawa	pełne otwarcie	zamknię- cie				ilość pary Kg/h	moc kotła kW
1/2"x3/4"	2,25	2,475	1,80				205,67	119,29
	2,50	2,75	2,00				221,40	128,41
	2,70	2,97	2,16				233,78	135,59
	3,00	3,30	2,40				253,74	147,17
	3,50	3,85	2,80	15	1,7671	0,71	284,07	164,76
	4,00	4,40	3,20				318,07	164,76
	4,50	4,95	3,60				344,78	199,97
	5,00	5,50	4,00				376,39	218,30
	5,40	5,94	4,32				399,70	231,24
	6,00	6,60	4,80				442,81	256,83

Model	Ciśnienie (bar)			otwór ø mm	kryza cm ²	współczynnik przepływu K	Potencjał	
	nastawa	pełne otwarcie	zamknię- cie				ilość pary Kg/h	moc kotła kW
3/4"x1"	2,25	2,475	1,80				412,01	238,96
	2,50	2,75	2,00				443,52	257,24
	2,70	2,97	2,16				468,31	271,62
	3,00	3,30	2,40				508,30	294,81
	3,50	3,85	2,80	20	3,1416	0,80	569,04	330,04
	4,00	4,40	3,20				637,17	369,55
	4,50	4,95	3,60				690,67	400,58
	5,00	5,50	4,00				753,98	437,31
	5,40	5,94	4,32				804,25	466,50
	6,00	6,60	4,80				887,04	514,48

Model	Ciśnienie (bar)			otwór ø mm	kryza cm ²	współczynnik przepływu K	Potencjał	
	nastawa	pełne otwarcie	zamknię- cie				ilość pary Kg/h	moc kotła kW
1"x1.14"	2,25	2,475	1,80				571,37	331,37
	2,50	2,75	2,00				615,03	356,71
	2,70	2,97	2,16				649,41	376,65
	3,00	3,30	2,40				704,86	408,82
	3,50	3,85	2,80	25	4,9087	0,71	789,09	457,67
	4,00	4,40	3,20				883,56	512,46
	4,50	4,95	3,60				957,75	555,49
	5,00	5,50	4,00				1045,55	606,42
	5,40	5,94	4,32				1120,24	649,79
	6,00	6,60	4,80				1230,06	713,43

MSL/PT

Zawór nadmiarowy ciśnieniowo – temperaturowy, z funkcją zrzutu nadmiernego ciśnienia. Temperatura pracy ustawiona na $+92^{\circ}\text{C} \pm 3^{\circ}\text{C}$. Ciśnienie otwarcia – patrz tabela poniżej. Dostępne wersje: gwint wewnętrzny/ gwint zewnętrzny Korpus – mosiądz CW617N. Sprężyna – stal nierdzewna. Membrana – EPDM.

nr fabr.	DN	bar	cena PLN/szt
0206930	3/4" x 3/4"	3	91,55
0206940	3/4" x 3/4"	4	91,55
0206960	3/4" x 3/4"	6	91,55
0206970	3/4" x 3/4"	7	91,55
0206980	3/4" x 3/4"	8	91,55
0206999	3/4" x 3/4"	10	91,55

**GRUPY BEZPIECZEŃSTWA****SVM**

Zawór bezpieczeństwa z manometrem do ochrony zamkniętych instalacji grzewczych zgodnie z normą PN-EN 12828. W komplecie z zaworem bezpieczeństwa SV, manometrem 63 mm (0-4 bary, 1/4"). Podłączenie 1" gwint wewnętrzny PN 10, Temperatura pracy $-10^{\circ}\text{C} - 110^{\circ}\text{C}$. Dopuszczalne stosowanie roztworu wody z glikolem do stężenia 50%.

nr fabr.	DN	bar	cena PLN/szt
0215725	1/2"	2,5	105,90
0215733	1/2"	3	109,21
004631017982	manometr DN63, 0-4bar, R2,5, 1/4B		40,79

**KSG 30N**

Grupa bezpieczeństwa do ochrony zamkniętych instalacji grzewczych zgodnie z normą PN-EN 12828. Korpus z mosiądzu, w komplecie z zaworem bezpieczeństwa SV 1/2"(3 bar) do około 50KW, z automatycznym odpowietrznikiem MV, manometrem 63mm (4 bar, 3/8").

nr fabr.	nazwa	DN	bar	cena PLN/szt
0272030	z izolacją	1"	PN10	268,89

**KSG-MS**

Grupa bezpieczeństwa do ochrony zamkniętych instalacji grzewczych zgodnie z normą PN-EN 12828. Korpus z mosiądzu, w komplecie z zaworem bezpieczeństwa SV 1/2"(3 bar) do około 50KW, z automatycznym odpowietrznikiem MKV 10R, manometrem 63 mm (4 bar, 3/8").

nr fabr.	nazwa	DN	bar	cena PLN/szt
0273330	z izolacją	1"	3	290,83
PA32M603	manometr 63mm, 0-4bar, R 3,0bar, 3/8"			35,09



KSG 30

Grupa bezpieczeństwa do ochrony zamkniętych instalacji grzewczych zgodnie z normą PN-EN 12828. Korpus ze stali ocynkowanej, połączenie 1" gwint wewnętrzny, w komplecie z automatycznym odpowietrznikiem MKV10R, manometrem MHR 63/4 – 3/8" z automatycznym zaworem odcinającym oraz nadmiarowym zaworem bezpieczeństwa o ciśnieniu otwarcia 3 bar do około 50KW. Posiada izolację cieplną zgodną z normą DIN 4102-B2 (2 klasa ochrony przeciwogniowej).

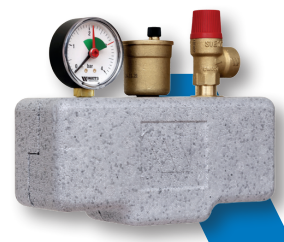
nr fabr.	nazwa	DN	bar	cena PLN/szt
0270130INT	bez izolacji	1/2"		276,18



KSG30-ISO

Jak KSG, dodatkowo z łupiną izolacyjną.

nr fabr.	nazwa	DN	do mocy	cena PLN/szt
10005227	z izolacją	1/2"	50KW	306,36
0270136INT	z izolacją	3/4"	100KW	407,35
0270137INT	z izolacją	1"	200KW	521,37
PA32M603	Manometr DN63, 0-4bar, R3,0bar, 3/8"			35,09



ISO 2

Łupina izolacyjna do grup bezpieczeństwa KSG30, zgodna z normą DIN 4102-B2 (2 klasa ochrony przeciwogniowej, wolna od freonu).

nr fabr.	cena PLN/szt
10005222	27,69



IS

Lejek odpływowy do zaworów bezpieczeństwa.

nr fabr.	DN	cena PLN/szt
0235115	1/2"	150,04
0235120	3/4"	172,26
0235125	1"	230,57
0235132	1 1/4"	395,91



ZABEZPIECZENIA KOTŁÓW NA PALIWO STAŁE**STS.S**

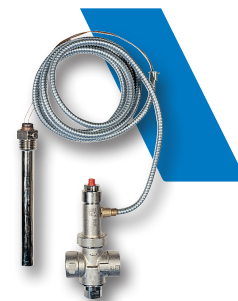
Termostatyczny upustowy zawór bezpieczeństwa do kotłów na paliwo stałe. Tuleja z dwoma czujnikami termicznymi. Korpus z mosiądzu. Długość tulei 145 mm, gwint zewnętrzny 1/2" PN10. Różne temperatury zadziałania 55°C, 85°C, 93°C, 97°C i 103°C. Maksymalna wydajność zrzutowa przy temperaturze 107°C. Maksymalny przepływ z otwartym zaworem 6500 l/h przy ciśnieniu 8 bar.



nr fabr.	temperatura	DN	długość kapilary	cena PLN/szt
0232623	55°C	3/4"	1300 mm	374,70
0232622	93°C	3/4"	1300 mm	374,70
0232620	97°C	3/4"	1300 mm	374,70
0232625	97°C	3/4"	2000 mm	472,50
0232626	97°C	3/4"	4000 mm	529,52
0232624	103°C	3/4"	1300 mm	374,70

STSR – SECURFLUX-R

Termostatyczny upustowy zawór bezpieczeństwa do kotłów na paliwo stałe z pojedynczym czujnikiem. Korpus mosiężny CW617N niklowany. Długość tulei 142 mm, gwint zewnętrzny 1/2". Maksymalna wydajność zrzutowa: 3000 l/h. PN 10. Ustawiona temperatura 97°C; Maksymalna wydajność zrzutowa przy temperaturze 107°C.

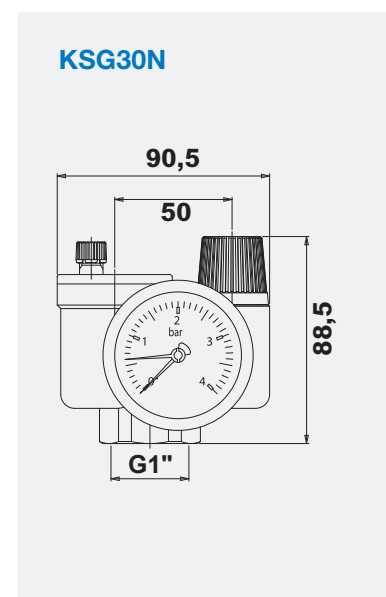
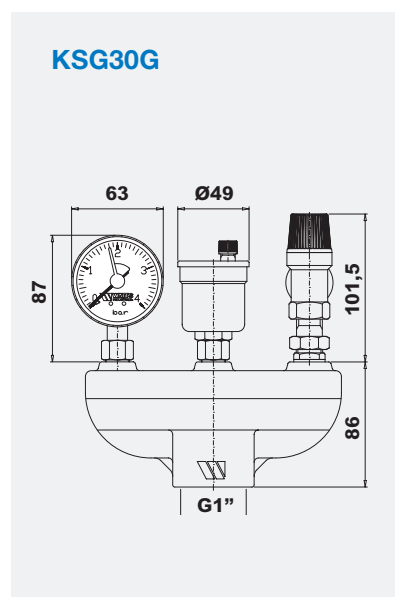
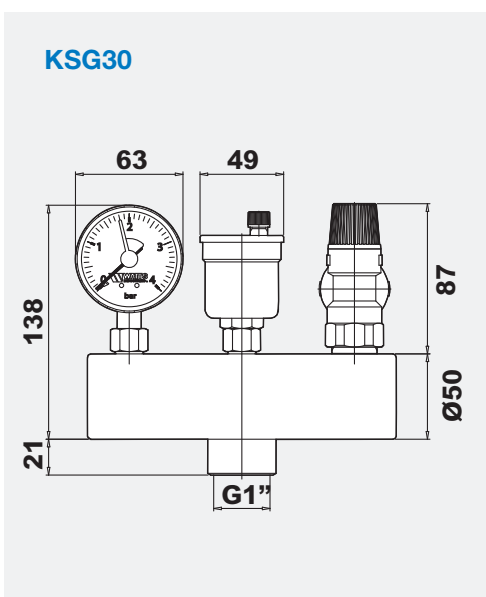
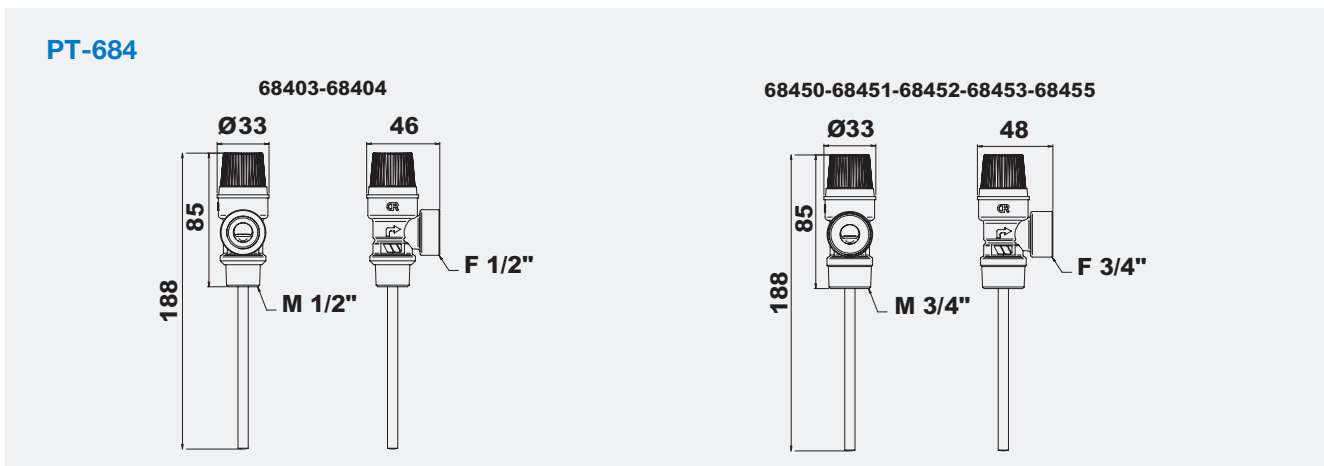
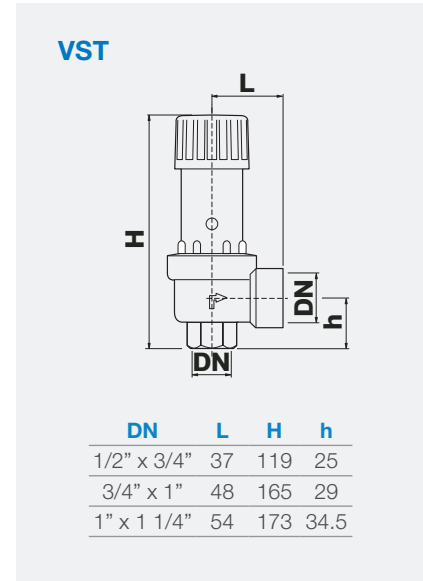
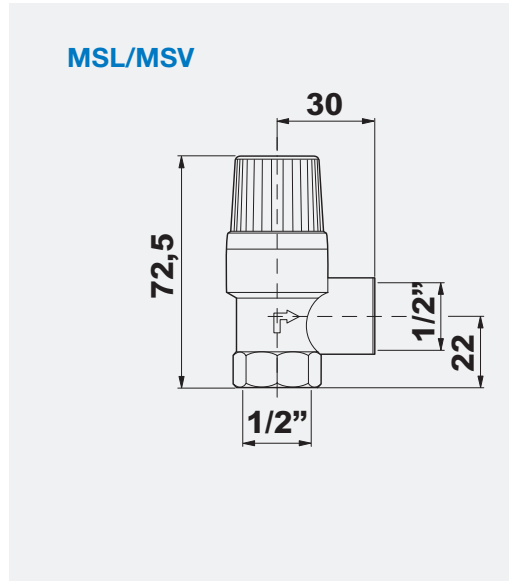
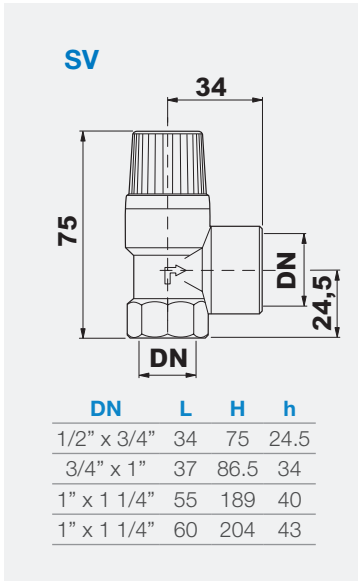


nr fabr.	temperatura	DN	długość kapilary	cena PLN/szt
0232120	97	3/4"	1300	448,04
0232220	97	3/4"	2000	570,26
0232420	97	3/4"	4000	713,13
0232129	103	3/4"	1300	437,10

Części zamienne do STS

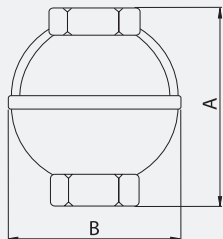
nr fabr.		DN	cena PLN/szt
0299014	tuleja TH15/142	1/2"	44,85
0299018	zestaw naprawczy DK/STS		97,75

WYMIARY (mm)



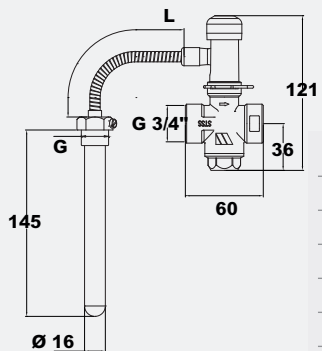
WYMIARY (mm)

IS



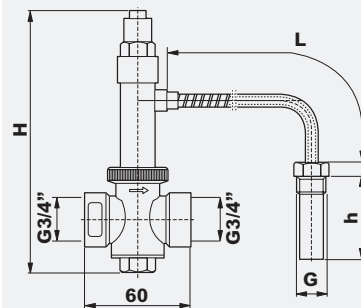
DN	A	B
1/2"	61	45
3/4"	65	57
1"	78	68
1 1/4"	113	97

STS.S



nr kat	QAD	T°C	G	L
0232620	97	1/2"	1300	
0232621	85	1/2"	1300	
0232622	93	1/2"	1300	
0232623	55	1/2"	1300	
0232624	103	1/2"	1300	
0232625	97	1/2"	2000	
0232626	97	1/2"	4000	

STS/STSR



G	h	H	L
1/2"	145	129	1300
1/2"	145	129	2000
3/8"	108	127	1300

Rozdział 7.2

Odpowietrzniki

INTERVENT INT

Automatyczny odpowietrznik. Obudowa i pokrywka z miedzi CW617N. Pływak z polietylenu, odporny na korozję. PN10. Maks. ciśnienie robocze 8 bar. Maks. temperatura pracy: 115°C.

Może być stosowany do wody z glikolem do 50%.

nr fabr.	typ	DN	cena PLN/szt
0248010	INTERVENT INT10	3/8"	47,82
0248010-K10	INTERVENT INT10-K10	3/8" box 10 szt.	41,56
0248015	INTERVENT INT15	1/2"	42,92
0248015-K10	INTERVENT INT15-K10	1/2" box 10 szt.	41,86
0248020	INTERVENT INT20	3/4"	47,89
0248020-K10	INTERVENT INT20-K10	3/4" box 10 szt.	45,17
0248110	INTERVENT INT10.R10	3/8"	49,45
0248110-K10	INTERVENT INT10.R10-K10	3/8" box 10szt.	39,17
0248111	INTERVENT INT10.R15	1/2"	49,45
0248111-K10	INTERVENT INT10.R15-K10	1/2" box 10szt.	39,92



DUO-DUOVENT

Odpowietrznik automatyczny i manualny. Obudowa i pokrywka z miedzi CW617N. Pływak z polietylenu, odporny na korozję. PN10. Maks. ciśnienie robocze 8 bar. Maks. temperatura pracy: 115°C. Może być stosowany do wody z glikolem do 50%. Wydajność odpowietrzania automatycznego przy 3 bar: 20NL/min, wydajność odpowietrzania ręcznego przy 3 bar: 100NL/min.

nr fabr.	typ	DN	cena PLN/szt
0248210	DUO10/N	3/8"	54,91
0248210-K10	DUO10/N-K10	3/8" box 10 szt.	51,70
0248215	DUO15/N	1/2"	58,72
0248215-K10	DUO15/N-K10	1/2" box 10 szt.	55,55
0248220	DUO20/N	3/4"	59,12
0248220-K10	DUO20/N-K10	3/4" box 10 szt	55,96
0248310	DUO10/N.R10	3/8"	62,66
0248310-K10	DUO10/N.R10-K10	3/8" box 10 szt.	59,58
0248311	DUO10/N.R15	1/2"	66,65
0248311-K10	DUO10/N.R15-K10	1/2" box 10 szt.	62,66



RIA

Zawór stopowy do odpowietrzników serii INT, MK, MKL, MKV, samouszczelniający.

nr fabr.	typ	DN	cena PLN/szt
0259008	RIA 8	1/4"	25,09
0259010	RIA 10	3/8"	10,62
0259015	RIA15	1/2"	10,62
0259016	RIA 10/15	3/8" x 1/2"	10,62



INTERVENT AV15

Automatyczny odpowietrznik, wykonanie kątowe. Obudowa i pokrywka z mosiądzu CW617N, nikielowana. Pływak z polietylenu, odporny na korozję. PN10. Maks. ciśnienie robocze 8 bar. Maks. temperatura pracy: 115°C. Może być stosowany do wody z glikolem do 30%.

nr fabr.		DN	cena PLN/szt
0248016	INTERVENT INT10.AV15	1/2"	57,18
0248016-K10	INTERVENT INT10.AV15-K10	1/2" box 10 szt.	54,09

**MICROVENT MKV**

Odpowietrznik automatyczny. Obudowa i pokrywa z mosiądzu MS58, uszczelnienie oring. Maks. ciśnienie 10 bar. Maks. temperatura 110°C. Może być stosowany do mieszanin glikolu do stężenia 50%. Kurek odpowietrzający u góry korpusu.

nr fabr.	opis	DN	cena PLN/szt
0251210		3/8"	36,72
0251310	z zaworem stopowym RIA 3/8"	3/8"	44,85
0251410	z zaworem stopowym RIA 1/2"	3/8"	46,45

**MICROVENT MKL**

Odpowietrznik automatyczny. Obudowa i pokrywa z mosiądzu MS58, uszczelnienie oring. Maks. ciśnienie 10 bar. Maks. temperatura 110°C. Może być stosowany do mieszanin glikolu do stężenia 50%.

nr fabr.	opis	DN	cena PLN/szt
0252210		3/8"	43,18
0252310	z zaworem stopowym RIA 3/8"	3/8"	48,88
0252410	z zaworem stopowym RIA 1/2"	3/8"	48,88

**HYBRIVENT MHV**

Odpowietrznik automatyczny. Obudowa z mosiądzu MS58, pokrywa z tworzywa, uszczelnienie oring. Maks. ciśnienie 10 bar. Maks. temperatura 110°C. Może być stosowany do mieszanin glikolu do stężenia 50%. Kurek odpowietrzający u góry korpusu.

nr fabr.	opis	DN	cena PLN/szt
0246010	MHV	3/8"	30,06
0246010-K10	MHV box 10 szt	3/8"	26,53
0246110	MHV10.R10	3/8"	38,58
0246110-K10	MHV10.R10 box 10 szt	3/8"	35,81
0246111	MHV10.R15	1/2"	38,74
0246111-K10	MHV10.R15 box 10 szt	1/2"	35,97

**HYBRIVENT MHL**

Odpowietrznik automatyczny, jw.Kurek odpowietrzający z boku korpusu.

nr fabr.	opis	DN	cena PLN/szt
0247010	MHL	3/8"	30,07
0247010-K10	MHL box 10 szt	3/8"	26,55
0247110	MHL10.R10	3/8"	38,59
0247110-K10	MHL10.R10 box 10 szt	3/8"	35,82
0247111	MHL10.R15	1/2"	38,76
0247111-K10	MHL10.R15 box 10 szt	1/2"	35,98



FLOATVENT 2161C

Odpowietrznik automatyczny. Korpus z miedzi, uszczelnienie oring. PN 10. Maks. temperatura pracy: 110°C. Może być stosowany do mieszanin glikolu do stężenia 50%.

nr fabr.	DN	cena PLN/szt
2161C38	3/8"	48,88
2161C12	1/2"	51,34
2161C34	3/4"	57,85
2161C1	1"	73,33



ERD EUROVENT

Podwójny separator powietrza (automatyczny i ręczny), o zwiększonej pojemności. Obudowa pojemnika z blachy stalowej. Obudowa odpowietrznika z miedzi. Maks. ciśnienie 8 bar. Maks. temperatura 115°C.

nr fabr.	typ	DN	cena PLN/szt
0253625	ERD25	1"	350,33
0253640	ERD40	1 1/2"	448,04



MAXIVENT / MXV

Automatyczny zawór odpowietrzający o dużej wydajności z wbudowanym ręcznym odpowietrznikiem. Obudowa i pokrywka – żeliwo z warstwą epoksydową. PN 12. Maksymalna temperatura 115°C. Otwór odpowietrzający ma gwint wewnętrzny 3/8".

nr fabr.	DN	cena PLN/szt
0253020	3/4"	1112,74
0253025	1"	1181,14
0253032	1 1/4"	1264,68

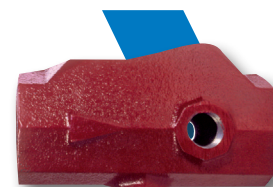


Inne wykonania w tym wykonania z zaworami odcinającymi oraz większe średnice w katalogu SOCLA typ VE120 / na zapytanie.

SA

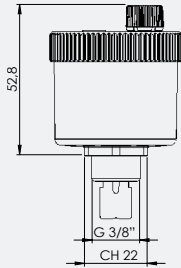
Separator powietrza. Korpus żeliwny, pomalowany farbą.

nr fabr.	DN	cena PLN/szt
0260125	1"	na zapytanie
0260132	1 1/4"	na zapytanie
0260140	1 1/2"	na zapytanie
0260150	2"	na zapytanie
0260165	2 1/2"	2707,28
0260180	3"	na zapytanie

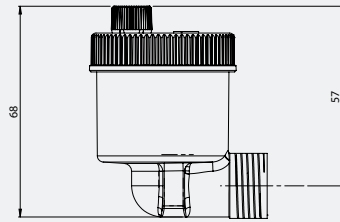


WYMIARY (mm)

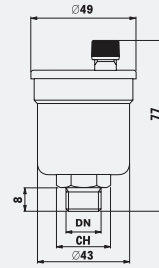
INT-INT/R
DUO-DUO/R



INT/AV15

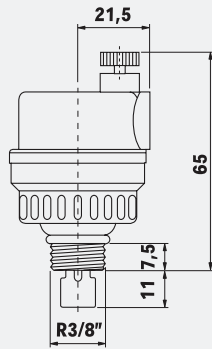


MV

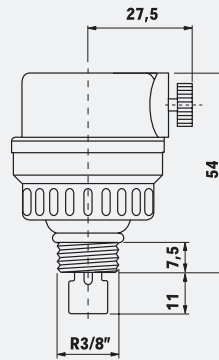


DN	B
3/8"	19
1/2"	22

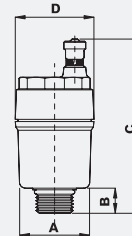
MKV



MKL

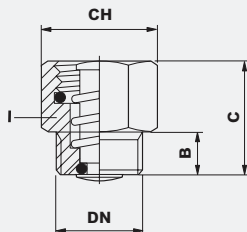


2161C



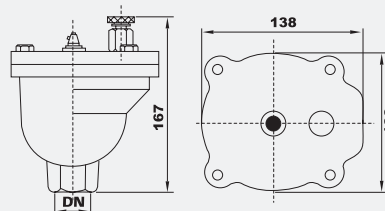
DN	A	B	C	D
3/8"	30	10	77	36
1/2"	30	10	77	36
3/4"	32	12	79	36
1"	37	12	79	36

RIA

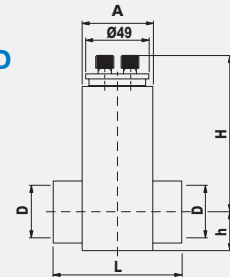


DN	B	C	CH
3/8"	8	11	19
1/2"	8	11	24

MXV

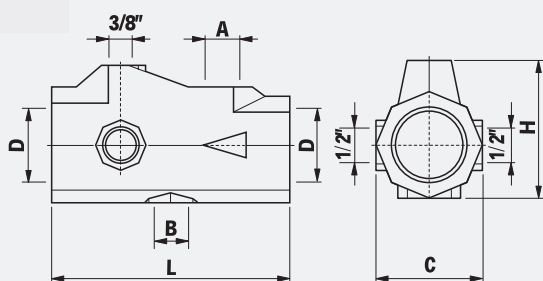


ERD



DN	A	L	H	h
1"	60x50	94	153	26
1 1/2"	60x60	104	191	32

SA



DN	A	B	C	L	H
1	1/2"	3/4"	70	152	87
1 1/4"	1/2"	3/4"	70	152	87
1 1/2"	1/2"	3/4"	70	152	87
2	3/4"	1	87	189	115
1 1/2"	1	1	128	300	203
3	1	1	128	300	203

Rozdział 7.3

Automatyczne zawory napełniające

AL / ALIMAT

Automatyczny zawór napełniający do zamkniętych instalacji grzewczych zgodny z EN 1717 – z wbudowanym zaworem zwrotnym, ręcznym zaworem odcinającym, filtrem (siatka stalowa), wyposażony w króciec odpowietrzający. Obudowa z mosiądzu CW617N. Kapturek z tworzywa sztucznego odpornego na uderzenia. Króciec pomiarowy – gwint wewnętrzny 1/4" do manometru. Maks. dopuszczalne ciśnienie na wlocie 10 bar. Zakres regulacji ciśnienia na wylocie 0,3 – 4 bar.

nr fabr.	DN	cena PLN/szt
0240100	1/2"	210,19



ALM

Automatyczny zawór napełniający do zamkniętych instalacji grzewczych z manometrem 50 mm, 1/4" – z wbudowanym zaworem zwrotnym, ręcznym zaworem odcinającym, filtrem (siatka stalowa), wyposażony w króciec odpowietrzający. Obudowa z mosiądzu CW617N. Kapturek z tworzywa sztucznego odpornego na uderzenia. Maks. dopuszczalne ciśnienie na wlocie 10 bar. Zakres regulacji ciśnienia na wylocie 0,3 – 4 bar.

nr fabr.	DN	cena PLN/szt
0240200	z manometrem 50 mm 0-4 bar	1/2" 251,78



ALD

Automatyczny zawór napełniający do zamkniętych instalacji grzewczych z wbudowanym zaworem zwrotnym, ręcznym zaworem odcinającym, filtrem (siatka stalowa), wyposażony w króciec odpowietrzający. Obudowa z mosiądzu CW617N. Kapturek z tworzywa sztucznego odpornego na uderzenia. Króciec pomiarowy – gwint wewnętrzny 1/4" do manometru. Maks. dopuszczalne ciśnienie na wlocie 10 bar. Zakres regulacji ciśnienia na wylocie 0,3 – 4 bar. Króciec do węża na wlocie.

nr fabr.	DN	cena PLN/szt
0240105	bez manometru	1/2" 210,19
0240205	z manometrem 50 mm, 0-4 bar	1/2" 226,49
PA22M625	manometr zapasowy 50 mm, 0-4 bar, 1/4B	35,09



ALOD

Automatyczny zawór napełniający do zamkniętych instalacji grzewczych z wbudowanym zaworem zwrotnym, ręcznym zaworem odcinającym, filtrem (siatka stalowa), wyposażony w króciec odpowietrzający. Obudowa i kapturek z mosiądzu CW617N. Króciec pomiarowy – gwint wewnętrzny 1/4" do manometru. Maks. dopuszczalne ciśnienie na wlocie 10 bar. Zakres regulacji ciśnienia na wylocie 0,3 – 4 bar. Króciec do węża na wlocie. Przepływ maksymalny 1,8 m³/h.

nr fabr.	DN	cena PLN/szt
0240115	bez manometru	3/8" 259,94
0240215	z manometrem 50mm, 0-4bar, 1/4"	1/2" 285,15



3110C FILLMATIC

Automatyczny zawór napełniający z manometrem 0-6bar, z wbudowanym zaworem zwrotnym, ręcznym zaworem odcinającym, filtrem (mosiądz). Obudowa z mosiądzu CW617N. Maks. dopuszczalne ciśnienie na wlocie 10 bar. Zakres regulacji ciśnienia na wylocie 0,3 – 4 bar. Nastawa fabryczna 1bar (skala 1=0,4mWG).

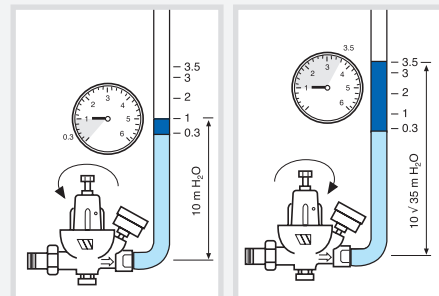
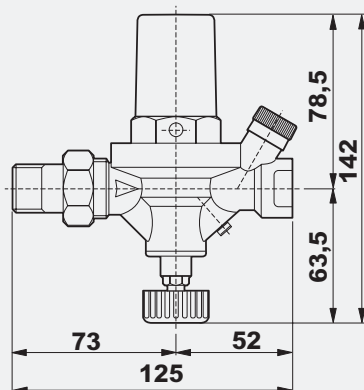
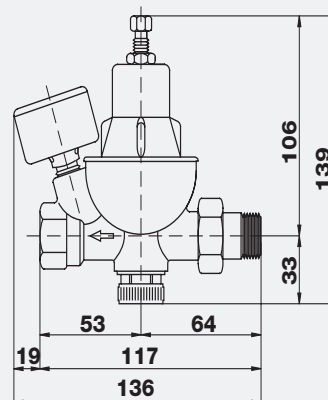
nr fabr.	DN	cena PLN/szt
3110C12	1/2"	371,94

**WSKAZÓWKA TECHNICZNA****Zawory napełniające****Ustawianie ciśnienia**

Nastawa fabryczna 1 bar. Aby zmienić ustawienia należy obrócić śrubę zgodnie z ruchem wskazówek zegara (do maks. 4 bar), lub przeciwnie do ruchu wskazówek zegara (do min. 0,3 bar).

Montaż

Montaż zgodnie ze strzałką na obudowie zaworu. Prędkość napełniania instalacji ustawić za pomocą pokrętła umieszczonego na spodzie zaworu. Woda trafiająca do obiegu powinna być odpowiednio przygotowana.

**WYMIARY (mm)****AL-ALM****3110C**

Rozdział 7.4

Zawory nadmiarowo – upustowe

USV16

Zawór upustowy, niewielka wysokość zabudowy i prosty w obsłudze, wyposażony w skalę i pokrętło nastawcze. PN6, Maks.temperatura pracy 110°C. Może być stosowany do mieszanin glikolu do stężenia 50%, niska wysokość zabudowy.

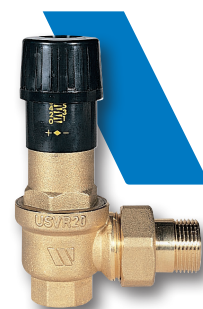
nr fabr.	bar	DN	cena PLN/szt
0265216	0,06-0,36	3/4"	180,09
0265116	0,06-0,36	3/4"	158,93



USVR

Zawór upustowy, stosowany w instalacjach grzewczych z automatyczną i ręczną regulacją (zawory strefowe, głowice termostaticzne). Wlot – gwint wewnętrzny, wylot – półśrubunek. Obudowa i kapturek z mosiądzu CW617N. Głowica regulująca – tworzywo sztuczne. Regulacja przepływu: 0 – zawór całkowicie otwarty, 7 – zawór prawie zamknięty. Może być stosowany do mieszanin glikolu do stężenia 50% PN6.

nr fabr.	bar	DN	cena PLN/szt
0265220	0,03 – 0,50	3/4"	199,64
0265225	0,03 – 0,55	1"	362,54
0265232	0,06 – 0,46	1 1/4"	435,03



USV16/L

Zawór upustowy z automatyczną i ręczną regulacją (zawory strefowe, głowice termostaticzne), niewielka wysokość zabudowy i prosty w obsłudze, wyposażony w skalę i pokrętło nastawcze. PN 10. Zadziała podczas przekroczenia ciśnienia o 10 – 15%. Maks. temperatura obocza 110°C. Może być stosowany do mieszanin glikolu do stężenia 50%.

nr fabr.	bar	DN	cena PLN/szt
0265118	0,06-0,50	3/4"	187,40



USV16L

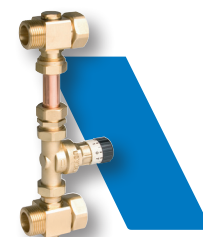
Zawór nadmiarowo-upustowy. Z nakrętkami, mosiądz CW617. Zakres nastawy: 0,2 – 0,6 bar. Maks. ciśnienie robocze 10bar. Maks. temperatura pracy 110°C. Maks. zawartość glikolu do 50%. Może zostać zainstalowany na modułach pomp PAS, PASM i HKF zarówno DN25, jak i DN32. Zalecany do modeli ze standardowymi 3-biegowymi pompami obiegowymi.

nr fabr.	typ	DN	cena PLN/szt
WID3040070	USV16L mittig	3/4"	162,98

**USV-Set**

Zestaw z zaworem upustowym do kompensacji różnicy ciśnień między belką zasilającą i powrotną. Płaskoszczelniane przyłącza 1" do montażu z prawej lub lewej strony rozdzielacze. Zakres regulacji 0,03-0,5 bar.

nr fabr.	opis	cena PLN/szt
10014970	1" nz x 1" gw	818,70

**WSKAZÓWKA TECHNICZNA****Dobór zaworu nadmiarowo-upustowego**

Dobór zaworu dokonywany jest w oparciu o wielkość przepływu skierowanego przez by-pass. Przepływ ten powinien wynosić 25 – 30% całkowitego przepływu w instalacji.

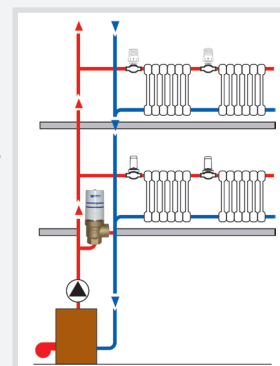
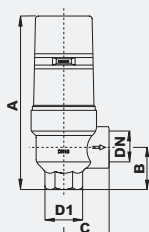
Wartość nadciśnienia przy jakiej następuje otwarcie zaworu powinna wynosić o 10 – 15% więcej niż wartość ciśnienia w miejscu zainstalowania zaworu w warunkach pełnego przepływu przez instalację.

Poniżej podane są wartości przepływu całkowitego przez instalację oraz średnice odpowiadających im zaworów upustowych:

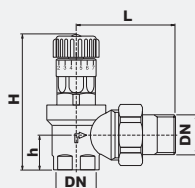
Do 1750 l/h	1/2"
3500 l/h	3/4"
7000 l/h	1"
Do 12000 l/h	1 1/4"

Montaż

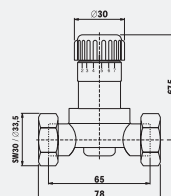
Zawory upustowe są montowane na by-passie pomiędzy przewodem zasilającym a powrotnym. Montaż zgodnie ze strzałką na obudowie zaworu.

**WYMIARY (mm)****466**

DN	A	B	C
1/2"x 1/2"	135	32	36
3/4"x 3/4"	141	35	41
1"x 1"	195	41	46

USVR

DN	L	H	h
3/4"	70	120	26
1	83.5	138	33
1 1/4"	100	148	39

USV16/L

Rozdział 7.5

Przełączniki przepływu i ciśnienia

FLU25

Przełącznik przepływu do montażu na rurach o średnicy od 1" do 8". Obudowa z tworzywa. Wyposażone w śrubę nastawczą przepływu min i maks. Mosiężna złączka. Trzystykowy mikroprzełącznik 10(5) A-230 V. PN 10. Maks. temperatura cieczy 110°C.

nr fabr.	DN	cena PLN/szt
0401225	1" IP64	407,35



PRMIN

Wyłącznik ciśnienia minimalnego z ręcznym powtórny załączeniem. Mikroprzełącznik 16 (10) A, 250 V. Maks. temperatura robocza cieczy 110°C. PN5.

nr fabr.	bar	DN	cena PLN/szt
0402103N	0,5-1,7 (nastawa fabr. 0,9 bar)	1/4" IP44	219,37



PRM

Przełącznik ciśnienia z ręcznym powtórny załączeniem – do instalacji grzewczych. Mikroprzełącznik 16 (10) A, 250 V. Maks. temperatura robocza cieczy 110°C. PN5.

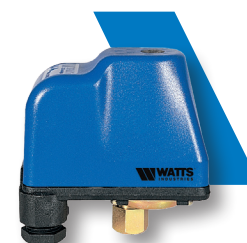
nr fabr.	bar	DN	cena PLN/szt
0402101N	2-4,5 bar (nastawa fabr. 3 bar)	1/4" IP44	179,31



PA5

Przełącznik ciśnienia z ręcznym powtórny załączeniem – do instalacji wody użytkowej. PN14. Mikroprzełącznik 16 (10) A, 250 V. Stopień ochrony IP44. Maks. temperatura robocza cieczy 90°C. Maksymalna temperatura otoczenia 55°C.

nr fabr.	bar	DN	cena PLN/szt
0402202	1-5 bar (nastawa fabr. 1,4/2,8 bar)	1/4" jednofazowy	118,14
0402105	1-5 bar (nastawa fabr. 1,4/2,8 bar)	1/4" trzyfazowy	130,10



PA12

Przełącznik ciśnienia z ręcznym powtórny załączeniem. Mikroprzełącznik 16 (10) A, 250 V. Stopień ochrony IP44. Maks. temperatura robocza cieczy 90°C. Maks. temperatura otoczenia 55°C.

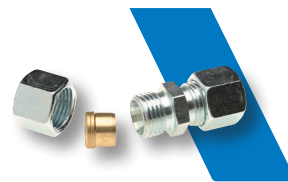
nr fabr.	bar	DN	cena PLN/szt
0402205	2-12 bar (5 bar/7 bar)	1/4" trzyfazowy	133,66
0402206	2-12 bar (5 bar/7 bar)	1/4" jednofazowy	124,68



GV/ GEV

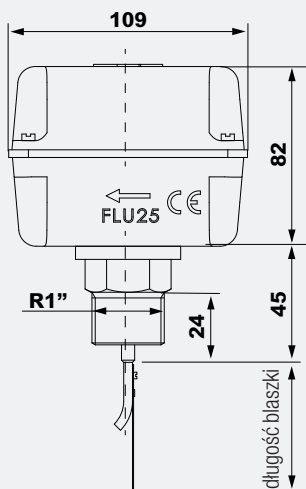
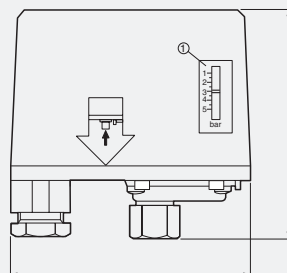
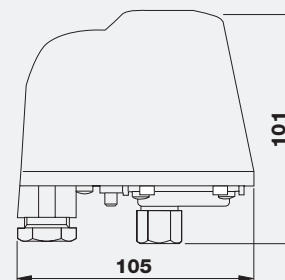
Śrubunki do rur aluminiowych, miedzianych i stalowych. Z gwintem stożkowym, z pierścieniem tnącym MS.

nr fabr.	typ	opis	cena PLN/szt
10019934	GV	10 x 10 mm	na zapytanie
10019935	GV	12 x 12 mm	na zapytanie
10019930	GEV	3/8" x 10 mm	na zapytanie

**TRI – COLLETORE**

Kolektor z osprzętem – sterowanie i zabezpieczenie kotłowni/ węzła ciepłego. Kolektor stalowy. PN 10. Maksymalna temperatura pracy 110°C. W komplecie: termostat odcinający TS TU, presostat PRM, presostat PRMIN, termometr DN80, manometr DN63 wraz z rurką i kurkiem manometrycznym, tuleja do podłączenia czujnika, oraz zaworu bezpieczeństwa.

nr fabr.	średnica	cena PLN/szt
TRI114	1 1/4"	na zapytanie
TRI112	1 1/2"	na zapytanie
TRI200	2"	na zapytanie
TRI065	65	na zapytanie
TRI080	80	na zapytanie

**WYMIARY (mm)****FLU25PL****PRM/PRMIN****PA5/PA12**

Rozdział 7.6

Termostaty przylgowe i zanurzeniowe z akcesoriami

WTC

Termostat przylgowy (do mocowania na powierzchnię rury). Sprężyna mocująca – do rurociągów o średnicy do 2", długość 230mm. Zakres regulacji temperatury 30 – 90°C. Histereza 5K. Przekaznik 16 (4) A, 250 V.

Wykonania WTC-ES z widoczną regulacją.

Wykonania WTC-IS z ukrytą regulacją.

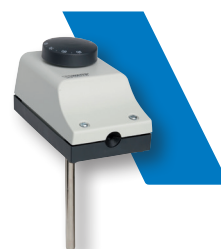
nr fabr.	typ	zasilanie		cena PLN/szt
P04075	WTC-ES	230 V logo WATTS	IP40	125,50
P2869	WTC-ES	230V bez loga	IP40	125,50
P02870	WTC-IS	230V	IP40	125,50



TC

Termostat zanurzeniowy do automatycznej regulacji temperatury kotłów i bojlerów. Zakres regulacji temperatury 30 – 90°C. Histereza 6K. Przekaznik 16 A – 250 V. Niklowana tuleja zanurzeniowa 1/2", długość 100, 150 i 200 mm, osprzęt w tym tuleje dostępne na zapytanie. Wykonania AN z regulacją/skałą na zewnątrz. Wykonania IN z ukrytą regulacją/skałą.

nr fabr.	typ	zasilanie		cena PLN/szt
P02872	TC100/AN	230 V	IP30	215,10
P02873	TC150/AN	230 V	IP30	254,20
P02876	TC200/IN	230 V	IP30	257,52
P02874	TC200/AN	230 V	IP30	257,52



TRB

Termostat zanurzeniowy z wbudowanym ogranicznikiem maksymalnej dopuszczalnej temperatury. Przeznaczony do automatycznej regulacji temperatury kotłów i bojlerów. Zakres regulacji temperatury 0 – 90°C, awaryjne rozłączenie styków przy temperaturze 100°C, regulator temperatury na obudowie, histereza 6K. Przekaznik 10 A – 250 V. Niklowana tuleja zanurzeniowa 1/2", długość 100 lub 150 mm.

nr fabr.	typ	zasilanie		cena PLN/szt
P02879	TRB100	230 V	IP30	329,14
10013511	TRB150	230 V	IP30	325,94



TRR

Podwójny termostat zanurzeniowy przeznaczony do automatycznej regulacji temperatury kotłów i bojlerów. Zakres regulacji temperatury 30 – 90°C (na zewnątrz obudowy), i od 30 do 100°C (wewnątrz obudowy), histereza 6K. Przekaznik 16 A – 250 V. Niklowana tuleja zanurzeniowa 1/2", długość 100 mm.

nr fabr.	typ	zasilanie		cena PLN/szt
10013512	TRR100	230 V	IP30	350,33



STB

Termostat awaryjny (ogranicznik temperatury). Ustawienie fabryczne: 100 ± 6°C. Ręczne ponowne załączanie. Przekaznik ze stykami przełączającymi 16 A – 250 V. Niklowana tuleja zanurzeniowa – 1/2", długość 100 mm.

nr fabr.	typ	zasilanie		cena PLN/szt
10013504	STB100	230 V	IP30	260,72



Tuleje do TH/TC/TRB

Niklowane tuleje zanurzeniowe 1/2". Gwint wewnętrzny Ø 7 mm do termostatów TC, STB. Gwint wewnętrzny Ø 13 mm do termostatów TRB, TRR do 2 czujników.

nr fabr.	typ	długość	średnica	cena PLN/szt
10013520	TH/TC	100 mm	7	60,26
10013521	TH/TC	150 mm	7	66,04
P03815	TH/TC	200 mm	7	81,50
P02814	TH/TC	100 mm	9	60,26
P01834	TH/TC	100 mm	9	89,64
10013523	TH/TRB	100 mm	13	82,34
10013524	TH/TRB	150 mm	13	88,82

TRE TU

Termostat z trzema przełącznikami. Odcina dopływ ciepła, gdy temperatura wody osiągnie wartość zadaną. Zakres regulacji 30-90°C (±3°C). Tuleja 100 mm 1/2". 16(5) A 250 V; 400V 10(1)A.

nr fabr.	typ			cena PLN/szt
0405101TU	TRE TU	16A-250V	IP 40	143,20

TS TU

Termostat zanurzeniowy odcinający z ręcznym restarterem. Ustawiona temperatura 97°C. Tuleja 89,7 mm 1/2". 16(5) A 250 V, 400 V 10(1) A.

nr fabr.	typ			cena PLN/szt
0405201TU	TS TU	16 (5)A 250V.	IP40	200,37
LP441D	tuleja do TRE TU	i TS TU1/2"100mm		58,71

TRS TU

Termostat podwójny: regulacja (30-90°C±3°C) oraz wyłączenie (ręczny restart) przy temp. 95°C Tuleja 100 mm 1/2". 16(5) A 250 V, 400V 10(1) A.

nr fabr.	typ			cena PLN/szt
0405301TU	TRS TU	16 A-250 V 400V	IP40	274,81
LP442	Tuleja do TRS TU	1/2" 100mm		58,71

KTC100/TRC100

Termostat z kapilarą do automatycznej regulacji temperatury. Zakres regulacji: 30-90°C (0-90°C). Przełącznik ze stykami przełączającymi 16(5)A-230V, Czujnik temperatury: ø 6,5 x 100mm.

nr fabr.	typ	opis	cena PLN/szt
67606	KTC100	z kapilarą 1500 mm 0-90 bez tulei	146,62
0408200	TRC100	z kapilarą 900 mm 30-90	146,62
10013545	TH/KTC100	tuleja 1/2" 100 mm	58,72
67341	DK/KTC100	pokrętło nastawne 0-90	7,44
10013547	ZR/KTC100	pierścień dekoracyjny	5,68

TBC100

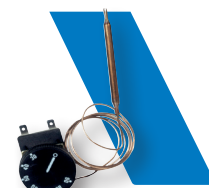
Termostat z kapilarą do automatycznej regulacji temperatury (z ręcznym restarterem). Temperatura nastawiona 97°C±3°C. Długość kapilary 900 mm. Tuleja 100mmx6 Styki 16(5A)-230V.

nr fabr.	typ		cena PLN/szt
0408500	TBC100	16 (5)A -250V	141,54

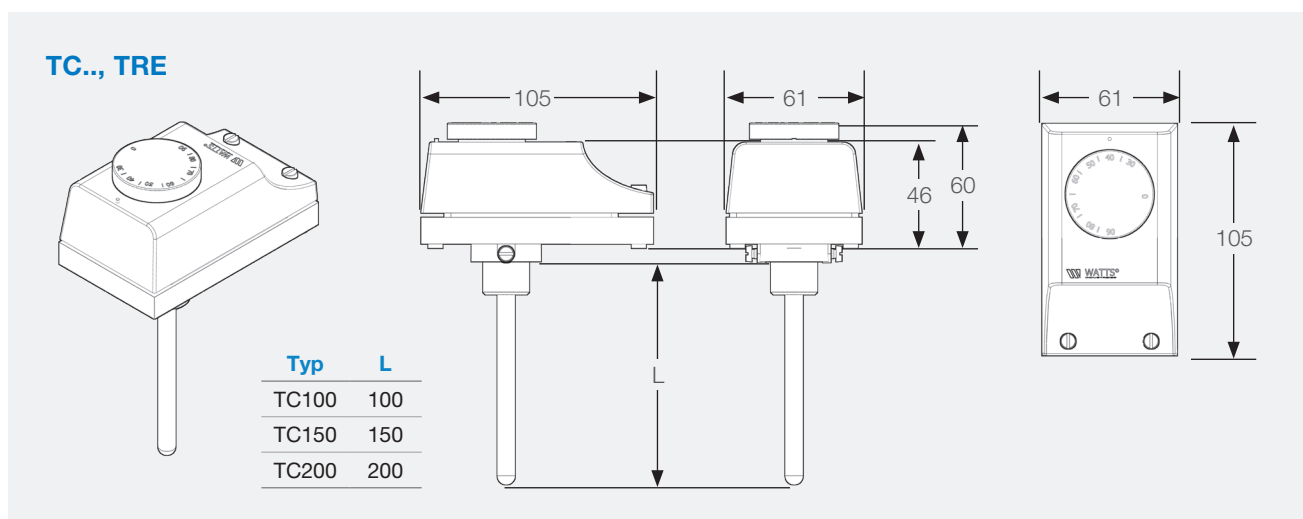
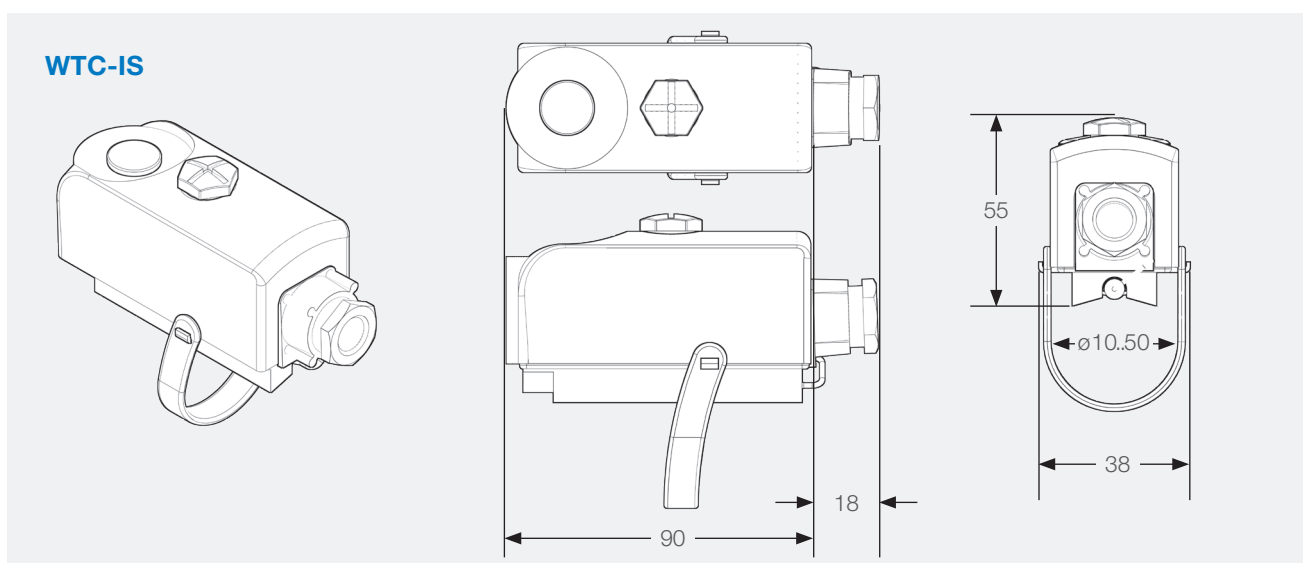
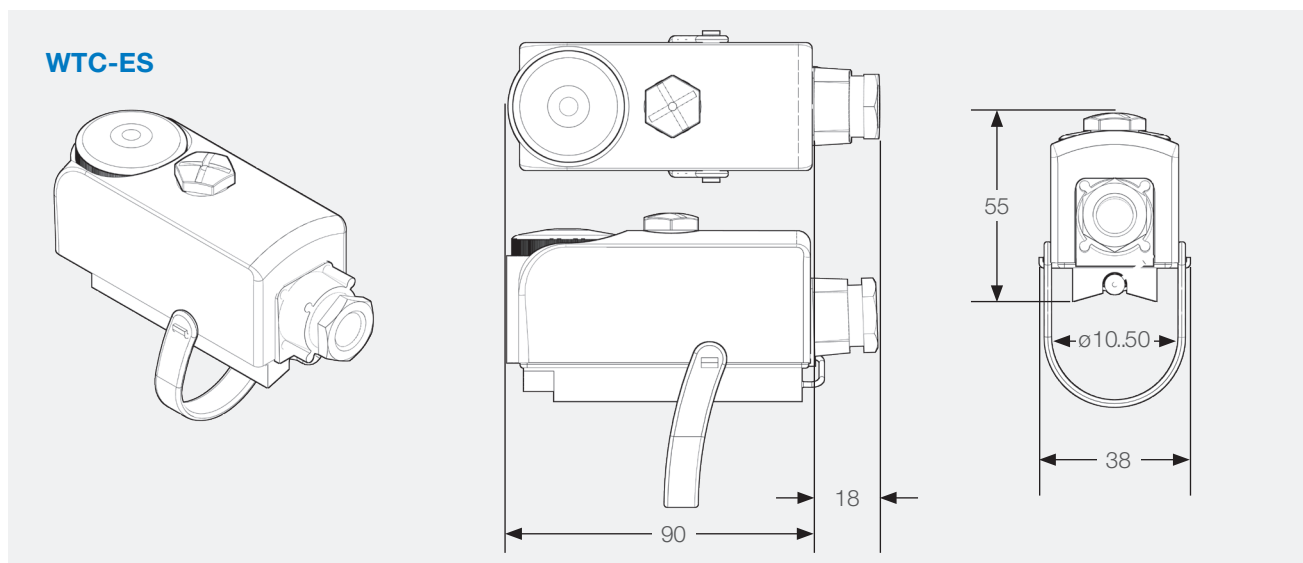
MTV / CH30

Mikrotermostaty bimetaliczne do klimakonwektorów. Temperatura otwarcia styku: 35 ° C. (Wentylator zatrzymuje się). Temperatura zamknięcia styku: 42 ± 3 ° C. (Wentylator uruchamia się) MTV Faston z przewodami 250mm, zaciskiem i sprężyną do montażu na rurze, MTV Pre-wired termostat IP55, z przewodami 300mm i sprężyną do montażu na rurach, przewody 6,3mm 10 A (2,5) 250 V. CH30 do rur do 1/2", przełączanie klimakonwektora lato/zima Zakres pracy: 16 ± 3,3 ° C – 26 ± 3,3 ° C. T woda <16 ° C: Czerwono-brązowy NC Lato; T woda > 26 ° C: Czerwono-czarna NC Zima. 5A-230V. W komplecie z przewodem 3x1mm² L = 0,3m.

nr fabr.	typ		cena PLN/szt
0408301	MTV	230V Faston	55,14
0408303	MTV	230V Pre-wired	86,42
CH30/1626L2	CH30	5A – 230V 0,3m	141,54

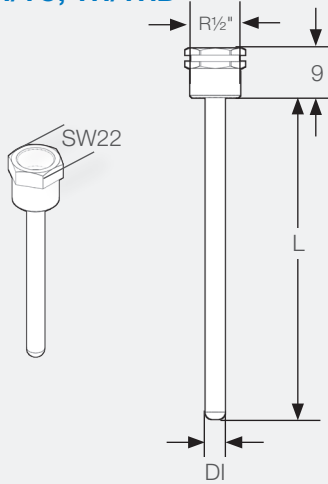


WYMIARY (mm)



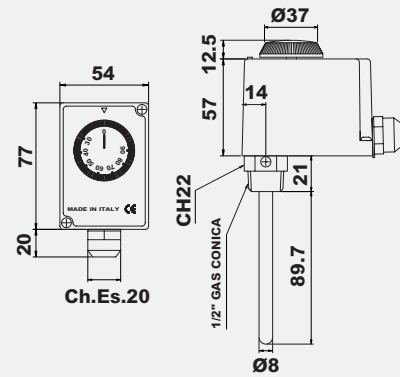
WYMIARY (mm)

TH/TC, TH/TRB

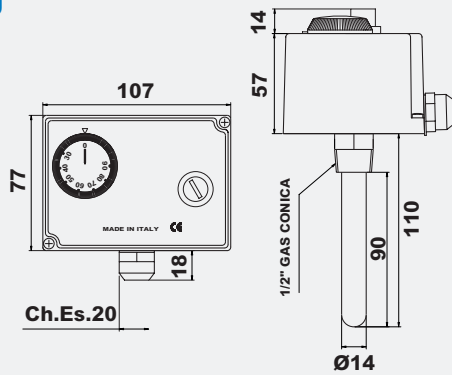


Typ	Di	L
TH/TC100-7	7	100
TH/TC150-7	7	150
TH/TC200-7	7	200
TH/TC100-9	9	100
TH/TC150-9	9	150
TH/TC200-9	9	200
TH/TRB100-13	13	100
TH/TRB150-13	13	150
TH/TRB100-15	15	100

TRE TU



TRS TU



Rozdział 7.7

Naczynia wzbiorcze i akcesoria

MAG-H

Membranowe naczynie wzbiorcze do zamkniętych instalacji grzewczych zgodne z EN 12828. Ciśnienie robocze do 8 bar, temperatura pracy -10 do 110°C. Naczynia o pojemności 35 i 50 litrów posiadają wsporniki do mocowania na ścianie, od 80 litrów – podpory do ustawienia na podłogę (zbiorniki do 24 l bez mocowania w zestawie, trzeba zamawiać oddzielnie jako osprzęt). Wstępne ciśnienie 1,5 bar musi być skontrolowane przed napełnieniem instalacji. Naczynia do 50 l – kolor biały i podłączenie z góry, od 80 l kolor czerwony podłączenie z dołu.

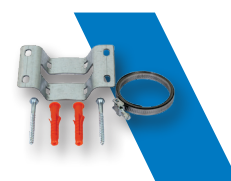


nr fabr.	typ	ciśnienie wstępne	maks. ciśnienie	DN	cena PLN/szt
VR8	MAG-H 8	1,5 bar	8 bar	3/4"	203,71
VR12	MAG-H 12	1,5 bar	8 bar	3/4"	236,27
VR18	MAG-H 18	1,5 bar	8 bar	3/4"	260,72
10017990	MAG-H 24	1,5 bar	8 bar	3/4"	293,29
VRW35	MAG-H 35	1,5 bar	8 bar	3/4"	366,62
VRW50	MAG-H 50	1,5 bar	8 bar	3/4"	570,26
VRV80	MAG-H 80	1,5 bar	8 bar	1"	708,74
VRV100	MAG-H 100	1,5 bar	8 bar	1"	1018,32
VRV150	MAG-H 150	1,5 bar	8 bar	1"	1221,93
VRV200	MAG-H 200	1,5 bar	8 bar	1"	1710,78
10017997	MAG-H 250	1,5 bar	8 bar	1"	2077,34
10017998	MAG-H 300	1,5 bar	8 bar	1"	2688,32
10017999	MAG-H 500	1,5 bar	8 bar	1 1/4"	6842,88
10018000	MAG-H 750	4,0 bar	10 bar	2"	18736,50
10018001	MAG-H 1000	4,0 bar	10 bar	2"	24846,15

WH25-SG

Uchwyt do naczyń MAG 8 do 24 l.

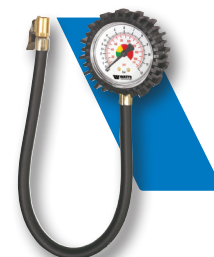
nr fabr.	cena PLN/szt
SUPO12	77,50



PV M1

Manometr DN 63 do monitorowania ciśnienia napełniania w naczyniach wzbiorczych, wraz z wężem L = 390 mm i V40 do bezpośredniego połączenia z naczyniem. Zakres pomiarowy 0 – 12 bar z podwójną skalą bar / psi.

nr fabr.	bar	DN	cena PLN/szt
PV3112DC00	0-12	3/4"	117,21



SK20

Zawór do szybkiego odłączenia naczynia wzbiorczego od instalacji, gwint 3/4". Temperatura robocza do 160°C. Do sprawdzenia lub wymiany naczynia bez konieczności opróżniania instalacji.

nr fabr.	DN	cena PLN/szt
0608102	3/4"	59,88



KAV

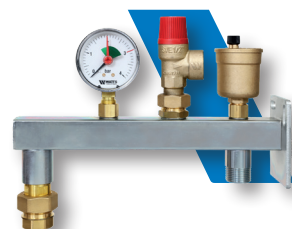
Armatura podłączeniowa do naczynia wzbiorcze, pozwalająca na przeprowadzenie prób naczynia wzbiorcze bez opróżniania instalacji. Z zaworem spustowym. Istnieje możliwość zaplombowania naczynia (komplet plomb w zestawie). PN10. Temperatura robocza do 130°C. Wykonanie wzmocnione.

nr fabr.	DN	cena PLN/szt
0608120	3/4"	162,98
0608125	1"	244,41
0699033	10 szt plomb	na zapytanie

**GAG/MR20**

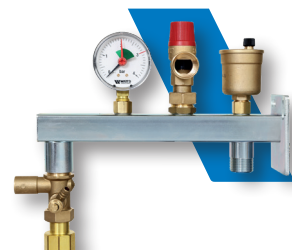
Grupa bezpieczeństwa do montażu membranowego naczynia wzbiorcze w zamkniętej instalacji grzewczej. W zestawie automatyczny odpowietrznik MV10R, zawór bezpieczeństwa 1/2" 3 bar, manometru MHR 63/4, 3/4" zawór stopowy i wspornik montażowy, z armaturą przyłączeniową SK 20 (do naczyń do maksimum 24l).

nr fabr.	opis	DN	cena PLN/szt
0606112INT	SV 1/2" 50 KW 3 bar	3/4"	391,00
PA3204BC00	manometr DN63, 0-4bar R3,0bar	3/8"	51,29

**GAG/KAV**

Grupa bezpieczeństwa do montażu membranowego naczynia wzbiorcze w zamkniętej instalacji grzewczej. W zestawie automatyczny odpowietrznik MV10R, zawór bezpieczeństwa 1/2" 3 bar, manometru MHR 63/4, 3/4" zawór stopowy i wspornik montażowy, z zaworem kołpakowym KAV (do naczyń do maksimum 24l). Do sprawdzenia lub wymiany naczynia bez konieczności opróżniania instalacji.

nr fabr.	DN	cena PLN/szt
0606210INT	3/4"	448,04

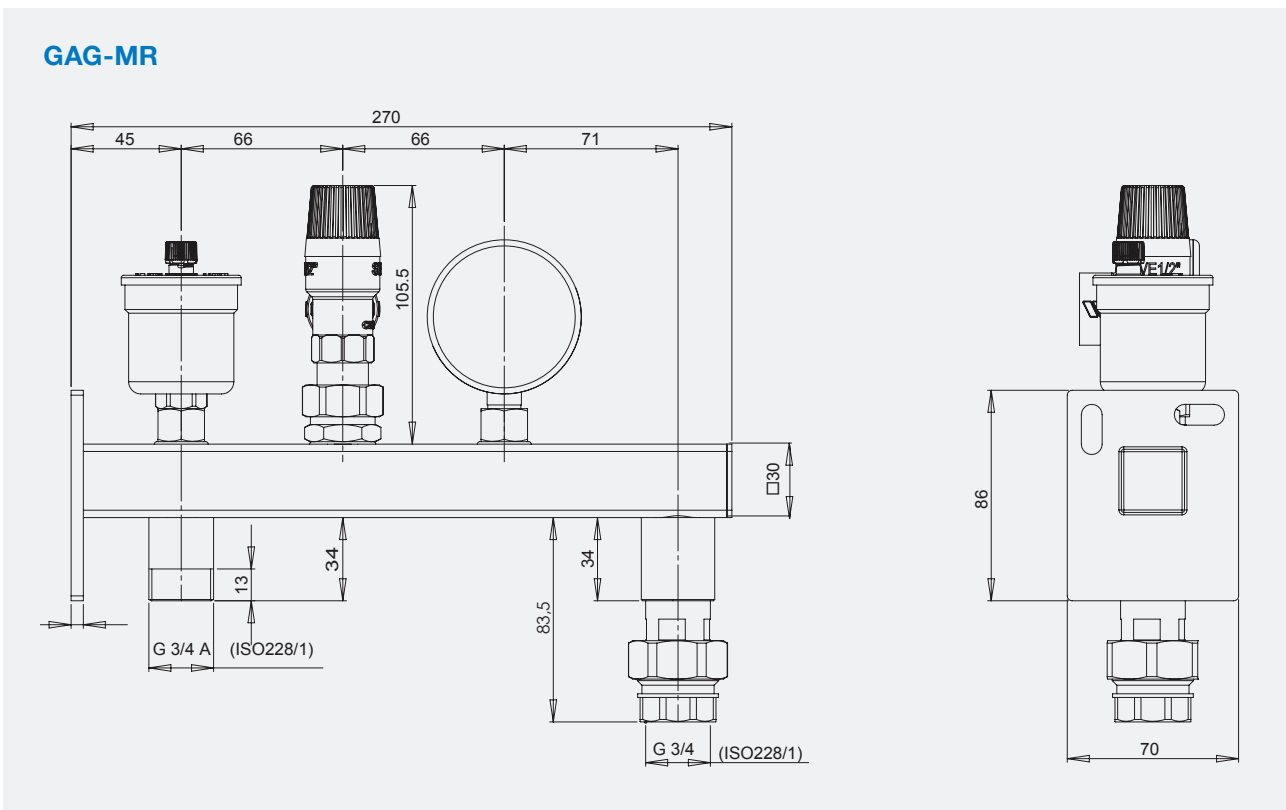
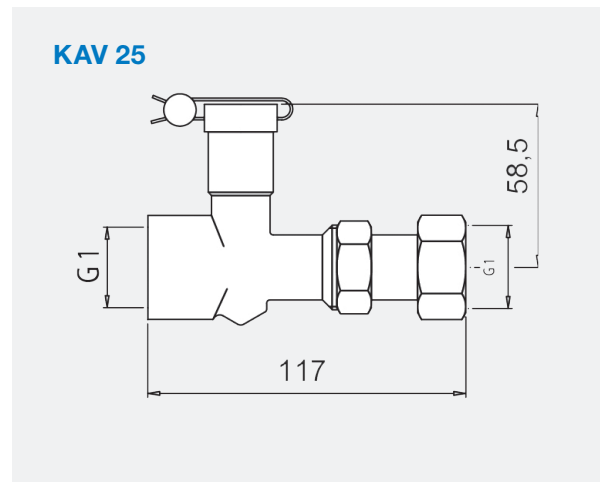
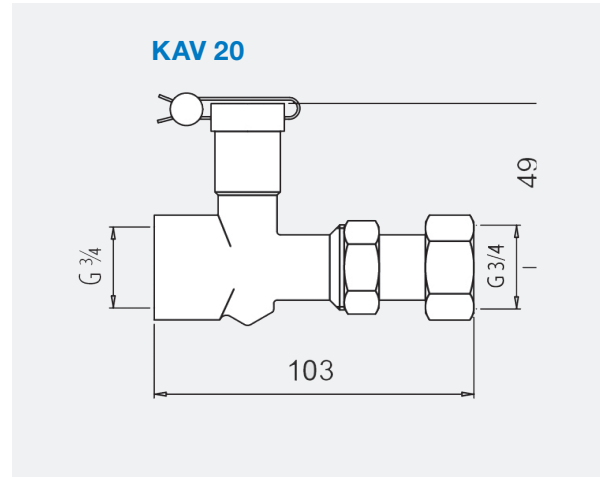
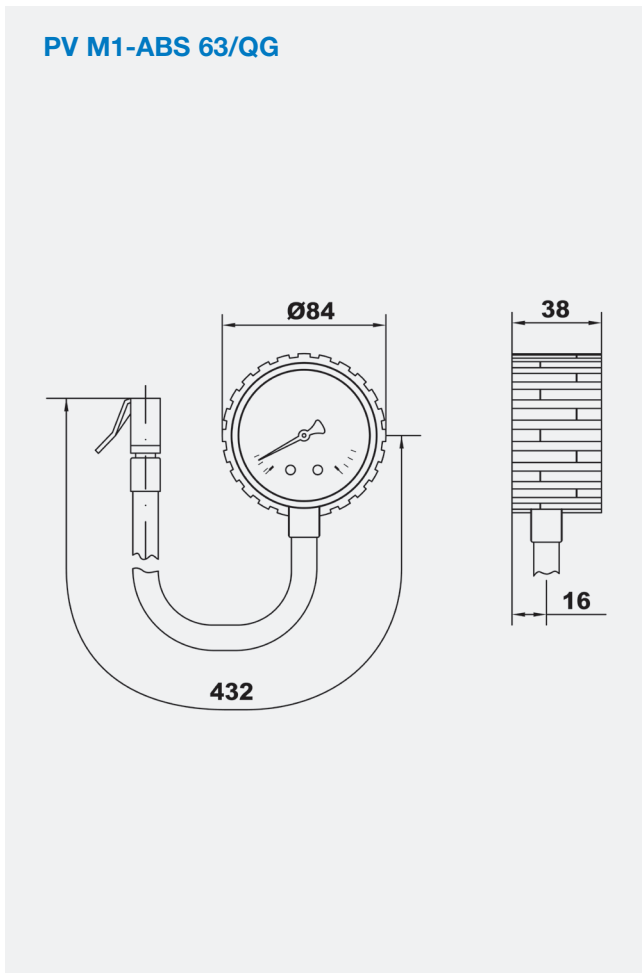


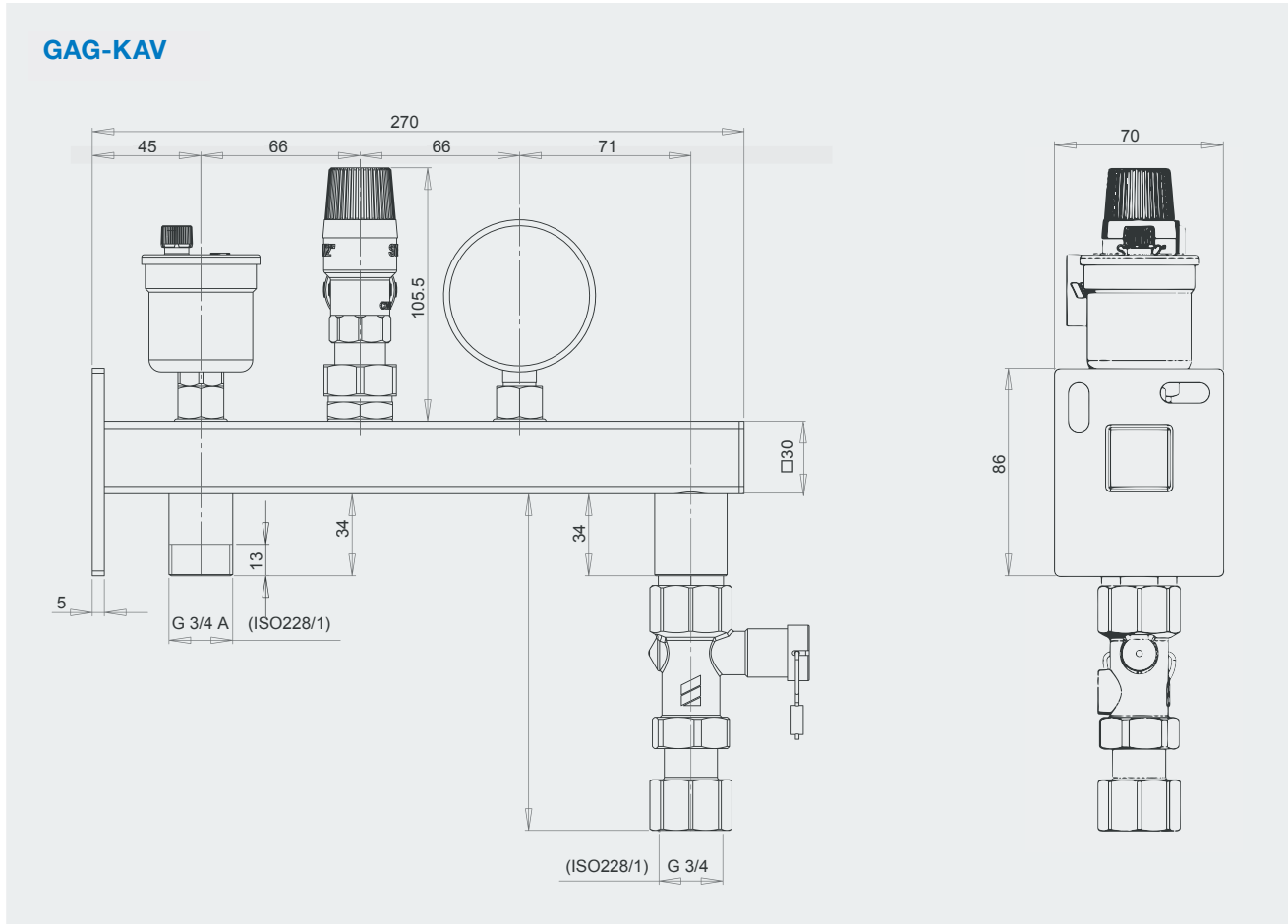
Naczynia do instalacji sanitarnych oraz konsole montażowe ze stali nierdzewnej UWK do znalezienia w rozdziale 8.3.

WYMIARY (mm)

MAG-H	Typ	D	H
	MAG-H 8	200	316
	MAG-H 12	280	295
	MAG-H 18	280	430
	MAG-H 24	280	483
	MAG-H 35	365	450
	MAG-H 50	365	565
	MAG-H 80	415	850
	MAG-H 100	495	850
	MAG-H 150	550	795
	MAG-H 200	600	1085
	MAG-H 250	650	1051
	MAG-H 300	650	1212
	MAG-H 500	750	1438
	MAG-H 750	750	1900
MAG-H 1000	800	2160	

WYMIARY (mm)



WYMIARY (mm)

Rozdział 7.8

Separatory zanieczyszczeń, magnetooodmulacze

WCS

Kompaktowy magnetyczny separator zanieczyszczeń. Z połączeniami 3/4" i 1". Szybki, wygodny sposób usuwania zanieczyszczeń z instalacji. Łatwy w montażu w poziomie, pionowo lub ukośnie. Łatwy do czyszczenia. Korpus z mosiądzu.

Do stosowania z wodą i mieszaninami wody z glikolem (do 50%).

nr fabr.	przepływ	DN	cena PLN/szt
DSC0034W	1,26 m ³ /h	3/4"	986,97
DSC0100W	1,98 m ³ /h	1"	1096,58



WSS

Magnetyczny separator zanieczyszczeń do usuwania zanieczyszczeń w instalacjach grzewczych / chłodniczych, z wymowanym wkładem magnetycznym i zaworem spustowym. Szybki, wygodny sposób usuwania zanieczyszczeń z instalacji. Łatwa instalacja w poziomie, w pionie lub ukośnie. Łatwy do czyszczenia. Korpus z mosiądzu. Do stosowania z wodą i mieszaninami wody z glikolem (do 50%). Maksymalna temperatura robocza: 110°C. Zdolność oddzielania cząstek: do 5 µm. Izolacja ze sztywnej pianki EPP zgodnie z wymaganiami AnIV i EnEV: dostępna na zamówienie.

nr fabr.	przepływ	DN		cena PLN/szt
DST0034W	1,30 m ³ /h	3/4"	PN6	1143,61
DST0100W	2,00 m ³ /h	1"	PN6	1237,63
DST0112W	5,00 m ³ /h	1 1/2"	PN10	1879,93
DST0200W	7,50 m ³ /h	2"	PN10	3799,00



WBS

Magnetyczny separator zanieczyszczeń do usuwania zanieczyszczeń w instalacjach grzewczych / chłodniczych, z wymowanym wkładem magnetycznym i zaworem spustowym. Szybki, wygodny sposób usuwania zanieczyszczeń z instalacji. Łatwa instalacja w poziomie. Łatwy do czyszczenia. Korpus ze stali nierdzewnej. Do stosowania z wodą i mieszaniną wody z glikolem (do 50%). PN 10. Maksymalna temperatura robocza: 110°C. Zdolność oddzielania cząstek: do 5 µm.

nr fabr.	przepływ	DN	cena PLN/szt
DSF0065W	20,00 m ³ /h	DN65	10596,39
DSF0080W	27,00 m ³ /h	DN80	13825,16
DSF0100W	47,00 m ³ /h	DN100	14600,61
DSF0125W	72,00 m ³ /h	DN125	28690,42
DSF0150W	108,00 m ³ /h	DN150	30368,31
DSF0200W	180,00 m ³ /h	DN200	41060,88
DSF0250W	288,00 m ³ /h	DN 250	172239,07
DSF0300W	405,00 m ³ /h	DN 300	220967,43



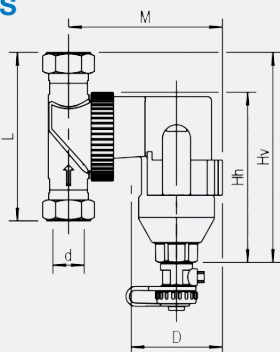
Izolacja ze sztywnej pianki EPP zgodnie z wymaganiami AnIV i EnEV do DN100: dostępna na zamówienie.

DSP

Kompaktowy magnetyczny separator zanieczyszczeń zatrzymujący zanieczyszczenia obecne w instalacji i zapobiegający ich cyrkulacji, pozwala uniknąć w ten sposób zużycia i uszkodzenia kotła i innych elementów instalacji. Do montażu na powrocie, na wlocie do kotła. Jest przeznaczony wyłącznie do użytku w domowych systemach grzewczych. Łatwy montaż pod kotłem ze względu na nieduże wymiary. Korpus: wzmocniony poliamidem PA66. Wkład filtra: stal nierdzewna AISI 304 L. Zawór kulowy: mosiądz CW617 N. Połączenia: korpus główny G 3/4", odpływ G 1/2". Komplet z zaworem kulowym i złączką obrotową wykonane z mosiądzu. Do stosowania z wodą i mieszaninami wody z glikolem (do 30%). Maksymalne ciśnienie robocze: 3 bar do 90°C. Temperatura pracy: 4 – 90°C. Filtracja: 500 µm.



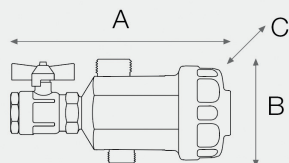
nr fabr.	DN	cena PLN/szt
DSP0034WN	3/4"	374,22

WYMIARY (mm)**WSC – WSS****WSS**

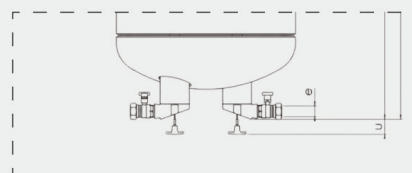
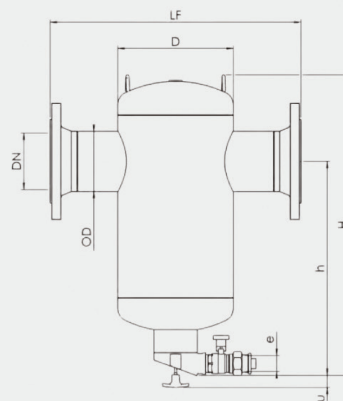
D	3/4"	1"	1 1/2"	2"
Hv (mm)	164	164	224	224
Hh (mm)	148	148	210	210
L (mm)	90	90	128	128
M (mm)	116	120	141	148
Pojemność (l)	0,36	0,39	0,75	0,75
Waga pustego (kg)	2,20	2,30	3,67	3,85

WSC

D	3/4"	1"
Hv (mm)	140	140
Hh (mm)	121	121
L (mm)	100	100
M (mm)	112	124
D (mm)	73	83
Pojemność (l)	0,23	0,33
Waga pustego (ok. kg)	1,35	1,63

DSP

DN	A	B	C
3/4"	180	80	70

WBS**WBS**

DN	65	80	100	125	150	200
OD (mm)	76,1	88,9	114,3	139,7	168,3	219,1
D (mm)	159	219	219	324	324	406
LF (mm)	350	470	475	635	635	775
H (mm)	449	570	570	789	789	1057
h (mm)	311	418	406	598	584	767
U (mm)	23	23	23	44	44	44
e (mm)	1/2"	1/2"	1/2"	1/2"	1/2"	1/2"
Pojemność (l)	5	17	17	50	50	105
Waga pustego (kg)	14	24	25	58	61	107

Rozdział 8

Grupy pompowe
i inna armatura do łączenia
źródła ciepła z instalacją



Grupy pompowe do różnych rozwiązań, w tym mieszkaniowe węzły ciepłne do higienicznego podgrzewu wody i rozdziału c.o.

WATTS®

Rozdział 8.1

Grupy pompowe i rozdzielacze do obsługi obiegów grzewczych / chłodzących

GRUPY POMPOWE DN20

HK20

Gotowa do montażu kompaktowa grupa pompowa do obsługi bezpośredniej obiegów grzewczych. Zestaw zawiera: zawory odcinające z termometrami 0-120°C, zawór zwrotny, 3 częściową łupinę izolacyjną EPP z mocowaniem, złączki i mocowanie ścienne. Produkt przetestowany pod ciśnieniem. Wykonania z pompą lub bez, z zaworem pompowych lub bez. Długość zabudowy pompy 130 mm. Dopuszczalne stosowanie roztworu wody z glikolem. Przyłącza 1" gz płaskouszczelniane. Możliwość zamiany zasilania z powrotem.

nr fabr.	typ	pompa	cena PLN/szt
10084151	HK20-KH	Wilo Yonos PARA SC15	1847,87
10077143	HK20-KH	Grundfos UPM3 A 15-70	1997,71
10086223	HK20-KH	KSB Calio SI/7	2518,20
10077144	HK20-KH	bez pompy	910,57
10084150	HK20	Wilo PARA SC/6, bez zaworu kulowego	1802,30
10080551	HK20	Grundfos UPM3 A 15-70, bez zaworu kulowego	1962,01
10080550	HK20	bez pompy, bez zaworu kulowego	892,09



HKM20

Gotowa do montażu kompaktowa grupa pompowa do obsługi obiegów mieszczących. Zestaw zawiera: jak wyżej, dodatkowo zawór mieszający 3-drogowy wraz z napędem 3P, 230V. Przyłącza 1" gz płaskouszczelniane. Pozostałe parametry jak wyżej w HK20.

nr fabr.	typ	pompa	cena PLN/szt
10084149	HKM20 4,0	Wilo PARA SC/6, Kvs 4,0	2371,63
10077146	HKM20 4,0	Grundfos UPM3A 15-70, Kvs 4,0	2521,36
10077147	HKM20 4,0	bez pompy, Kvs 4,0	1434,10
10084148	HKM20 6,3	Wilo PARA SC/6, Kvs 6,3	2371,63
10080077	HKM20 6,3	Grundfos UPM3A 15-70, Kvs 6,3	2446,64
10086221	HKM20 6,3	KSB Calio SI/7	3121,29
10080076	HKM20 6,3	bez pompy, kvs 6,3	1391,60



HKF20

Gotowa do montażu kompaktowa grupa pompowa do obsługi obiegów z regulacją stałotemperaturową. Zestaw zawiera: jak wyżej w HKM20, zawór trójdrogowy termostatyczny, z regulacją ręczną w zakresie 20-55°C / 30-70°C. Przyłącza 1" gz płaskouszczelniane. Pozostałe parametry jak w HKM20.

nr fabr.	typ	pompa /regulacja	cena PLN/szt
10084591	HKF20	Wilo PARA SC/6 20 - 55 °C	2649,70
10084592	HKF20	Grundfos UPM3A/7 20 - 55 °C	2963,51
10084593	HKF20	bez pompy 20 - 55 °C	1518,08
10084594	HKF20	Wilo PARA SC/6 30 - 70 °C	2571,74
10084595	HKF20	Grundfos UPM3A/7 30 - 70 °C	2963,51
10084596	HKF20	bez pompy 30 - 70 °C	1518,08



HKFC20

Gotowa do montażu kompaktowa grupa pompowa DN25 do obsługi obiegów z regulacją stałotemperaturową (regulator termostatyczny – elektryczny 20-80°C) Długość zabudowy pompy 130 mm. Dopuszczalne stosowanie roztworu wody z glikolem. Przyłącza 1" gz płaskouszczelniane. Możliwość zamiany zasilania z powrotem.

nr fabr.	typ	pompa	cena PLN/szt
10084147	HKFC20 6,3	Wilo PARA SC/6	3179,39
10080553	HKFC20 6,3	Grundfos UPM3A 15-70	3568,57
10080552	HKFC20 6,3	bez pompy	2431,71

VB20

Rozdzielacze do grup pompowych HK20/HKM20. Przyłącza: obieg kotła 1", obiegi grzewcze 1". W zestawie łupina izolacyjna EPP. Dopuszczalne stosowanie roztworu wody z glikolem. Do 38kW ($\Delta t = 20$ K).

nr fabr.	typ	ilość obiegów	cena PLN/szt
10077395	VB20-2	2	1034,50
10077396	VB20-3	3	1481,68
10026388	WH-VB20/VB32	uchwyt ścienny	123,74

HW-Q20

Gotowe do montażu kompaktowe sprzęgło hydrauliczne, z tuleją czujnika 1/2" 6,5 mm, z nakrętkami – przyłącza 1", z izolacją.

nr fabr.	typ	wydajność / moc	DN	cena PLN/szt
10082260	HW-Q20 1"	1,1 m ³ /h, do ok. 25kW ($\Delta t = 20$ K)	1"	828,87

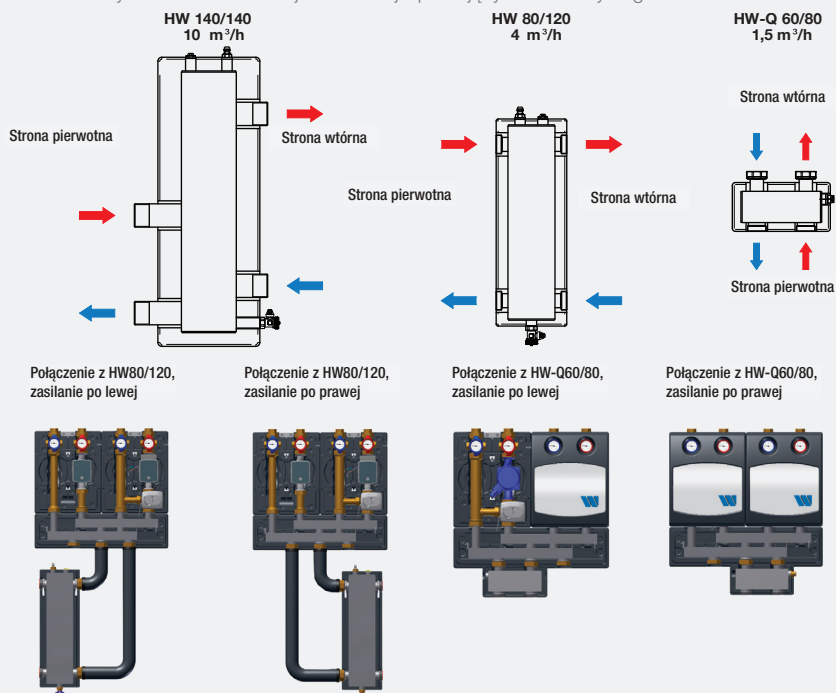
HW80/120

Gotowe do montażu kompaktowe sprzęgło hydrauliczne, stalowe, spawane, z tuleją czujnika 1/2" 6,5 mm, zaworem spustowym, ręcznym odpowietrznikiem, uchwytem ściennym i izolacją EPP.

nr fabr.	typ	wydajność / moc	DN	cena PLN/szt
10010376	HW-Q 80/120	4 m ³ /h, ok. 80kW ($\Delta t = 20$ K)	1"	1495,67
10082527	RB-HW 80/120-VB20	zestaw rur do połączenia z rozdzielaczem VB20	1"	576,59

**WSKAZÓWKA TECHNICZNA**

Modułowe podłączenie grup pompowych HK, HKM, HKF. Szybka, łatwa instalacja rozdzielaczy VB25/32 i sprzęgł hydraulicznych HW-Q 60/80 i HW80/120 umożliwia wykonanie wielu rodzajów instalacji spełniających różne wymagania.

HW

Do montażu bezpośredniego sprzęgła HW-Q60/80 pod rozdzielaczem należy zamawiać oddzielnie zestaw złączek o nr kat. 10027188 i uszczelki o nr kat. 10020414.

GRUPY POMPOWE DN25 – DN 32
HK25/HK32

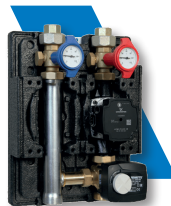
Gotowa do montażu grupa pompowa DN 25 i DN 32 Zestaw zawiera: zawory odcinające z termometrami 0-120°C, zawór zwrotny, 3 częściową łupinę izolacyjną EPP z mocowaniem, złączki i mocowanie ściennie. Produkt przetestowany pod ciśnieniem. Do systemów grzewczych/chłodzących. Długość zabudowy pompy 180 mm. Dopuszczalne stosowanie roztworu wody z glikolem. PN 10. Przyłącza od strony instalacji śrubunki z gw 1 1/2" x 1", od strony źródła gw 1 1/2" płaskoszczelniane. Możliwość zamiany zasilania z powrotem. Możliwość stosowania na glikolu.

nr fabr.	typ	pompa	cena PLN/szt
10084153	HK25	Wilo PARA SC/6	2403,17
10084608	HK25	Grundfos UPM3A/7	3014,15
10026450	HK25	bez pompy	1018,32
10084609	HK25-KH	Wilo Para SC/6	2225,06
10084610	HK25-KH	Grundfos UPM3A/7	2655,71
10026635	HK25-KH	bez pompy, z zaworem pompowym	1099,80
10084154	HK32	Wilo PARA SC 30/6	3747,33
10084611	HK32	Grundfos UPM3A/7	4561,94
10026881	HK32	bez pompy	2077,34


HKM25/HKM 32

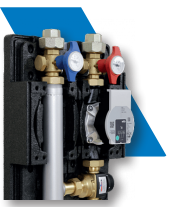
Gotowa do montażu grupa pompowa DN 25 i DN 32 z zaworem mieszającym. Zestaw zawiera jak HK25/HK32, dodatkowo zawór trójdrogowy mieszający z napędem 3P, 230V: Pozostałe mparametry jak wyżej w HK25/HK32.

nr fabr.	typ	pompa	cena PLN/szt
10084152	HKM25	Wilo PARA SC 25/6	3014,15
10026500	HKM25	Wilo Para SC 25/6-180	3384,85
10084612	HKM25	Grundfos UPM3A/7	3502,97
10026451	HKM25	bez pompy kvs=6,3	1612,98
10084155	HKM32	Wilo PARA SC 30/6	4969,26
10084613	HKM32	Grundfos UPM3A/7	5458,05
10026883	HKM32	bez pompy kvs=18	3014,15


HKF25

Gotowa do montażu grupa pompowa DN 25 z termostatycznym zaworem mieszającym 20-43°C / 20-55°C / 30-70°C. Zestaw zawiera jak HK25/HK32, dodatkowo zawór trójdrogowy mieszający z regulacją ręczną. Pozostałe mparametry jak wyżej w HK25/HK32.

nr fabr.	typ	pompa / regulacja	cena PLN/szt
10084597	HKF25	Wilo PARA SC/6 20 - 55 °C	3080,41
10084598	HKF25	Grundfos UPM3A/7 20 - 55 °C	3634,75
10084599	HKF25	bez pompy 20 - 55 °C	1997,98
10084600	HKF25	Wilo PARA SC/6 30 - 70 °C	3080,41
10084601	HKF25	Grundfos UPM3A/7 30 - 70 °C	3634,75
10084602	HKF25	bez pompy 30 - 70 °C	1975,71


HKFC25

Gotowa do montażu grupa pompowa DN 25 z elektrycznym zaworem mieszającym 5-95 °C (*uwaga na maksymalną temperaturę pracy pompy). Zestaw zawiera jak HK25/HK32, dodatkowo zawór trójdrogowy mieszający z napędem. Pozostałe mparametry jak wyżej w HK25/HK32.

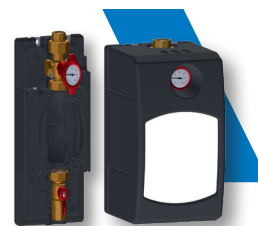
nr fabr.	typ	pompa / regulacja	cena PLN/szt
10084603	HKFC25	Wilo PARA SC/6 5-95 °C*	3488,18
10084604	HKFC25	Grundfos UPM3A/7 5-95 °C*	3756,50
10084605	HKFC25	bez pompy 5-95 °C*	2656,40



HK25-SINGLE

Gotowa do montażu pojedyncza grupa pompowa pod pompę 180 mm, zawór kulowy przed i za pompą 1" z termometrem i izolacją EPP, przyłącze 1". W zestawie wspornik ścienny.

nr fabr.	typ	opis	DN	Cena PLN/szt
10051220	HK25-S	DN25 bez pompy	DN25	868,17

**HKM25HC**

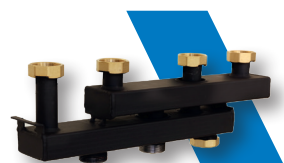
Kompaktowa gotowa do montażu grupa pompowa z cyfrowym regulatorem Climatic Control CC-HC (RLC-HC) do instalacji grzewczych i chłodzących, wyposażona w czujnik temperatury zewnętrznej, zawór mieszający do regulacji temperatury zasilania. Programy tygodniowe, 9 programów standardowych oraz 4 dowolnie programowalne. W komplecie: izolacja EPP, czujnik temperatury zewnętrznej, 2 czujniki temperatury wody (zasilanie i powrót), pompa elektroniczna, wspornik ścienny, zawory kulowe z termometrami. Przyłącza 1". Zasilanie 230 V AC 50Hz. Długość zabudowy pompy 180 mm. Dopuszczalne stosowanie roztworu wody z glikolem.

nr fabr.	kvs	pompa	cena PLN/szt
10084157	8	Wilo Yonos PARA SC/7	6435,57
10084614	6,3	Grundfos UPM3A/7	6679,97
10087358	8	Lowara Eco 2/8	7094,83
10087357	6,3	Lowara Eco 2/8	7094,83

**VB25/32**

Rozdzielacz do grup pompowych DN 25, DN32 z przegrodą termiczną. Wyposażony w trzy przyłącza od strony kotła 1 1/2" – dowolność wyboru zasilania po prawej lub lewej stronie, trzeci króciec zostaje zaślepiony. W zestawie izolacja cieplna EPP. Przepływ do 3 m³/h – do mocy około 70 kW ($\Delta T = 20^{\circ}C$). Przyłącza: nakrętka złączna 1 1/2" od strony grup pompowych, 1 1/2" gz od strony źródła.

nr fabr.	typ	opis	cena PLN/szt
10025900	VB25/32-2	2 obiegi	1384,93
10025901	VB25/32-3	3 obiegi	1995,91
10026672	VB25/32-4	4 obiegi	2851,21
10026931	VB25/32-5	5 obiegów	3991,66
10026388	WH-VB32	uchwyt ścienny	123,74

**HW-Q 60/80**

Gotowe do montażu, kompaktowe sprzęgło hydrauliczne, kompatybilne z HK25/32, HKM25/32, HKV50, VB32. W zestawie izolacja z EPP oraz tuleja zanurzeniowa do czujnika temperatury 1/2". Przyłącza nakrętka złączna 1 1/2" od strony grup pompowych, 1 1/2" gz od strony źródła.

nr fabr.	typ	wydajność / moc	DN	cena PLN/szt
10010424	HW-Q 60/80	1,5 m ³ /h – do ok 34 kW ($\Delta T = 20 K$)	1 1/2"	928,74

**HW80/120**

Gotowe do montażu kompaktowe sprzęgło hydrauliczne, stalowe, spawane, z tuleją czujnika 1/2" 6,5 mm, zaworem spustowym, ręcznym odpowietrznikiem, uchwytem ściennym i izolacją EPP.

nr fabr.	typ	wydajność / moc	DN	cena PLN/szt
10010376	HW 80/120	4 m ³ /h – ok. 80kw ($\Delta t = 20 K$)	1 1/2"	1495,67
10010378	RB-HW 80/120-VB20	zestaw rur do połączenia z rozdzielaczem VB25/32		667,98

**HW140/140**

Gotowe do montażu kompaktowe sprzęgło hydrauliczne, stalowe, spawane, z tuleją czujnika 1/2" 6,5 mm, zaworem spustowym, ręcznym odpowietrznikiem, uchwytem ściennym i izolacją EPP.

nr fabr.	typ	wydajność / moc	DN	cena PLN/szt
10010419	HW 140/140	10 m ³ /h – ok 200kw ($\Delta t = 20 K$)	1 1/2"	3451,63



GRUPY POMPOWE DO SYSTEMÓW CHŁODZĄCYCH

HK25-C / HK25-KH-C

Kompaktowa grupa pompowa do montażu w systemach chłodzących (dodatkowo wyposażona w izolację wewnętrzną XPE - ochrona przed kondensacją) do obiegów bezpośrednich. Rozsaw osi 125mm. Długość zabudowy pompy 180mm,

nr fabr.	typ	pompa	cena PLN/szt
10088551	HK25-C	Wilo Para G SC/7	3560,77
10088550	HK25-KH-C	Wilo Para G SC/7	3696,24



HKM25-C

Kompaktowa grupa pompowa do montażu w systemach chłodzących (dodatkowo wyposażona w izolację wewnętrzną XPE - ochrona przed kondensacją) z mieszaczem. Długość zabudowy pompy 180mm,

nr fabr.	typ	pompa	cena PLN/szt
10088549	HKM25-C	Wilo Para G SC/7	4557,44



SDDF

Wielofunkcyjne sprzęgło hydrauliczne. Niski spadek ciśnienia. Obudowa ze stali ST37. W zestawie magnetoodmulacz oraz odpowietrznik. Przyłącza kołnierzowe zgodne z PN16 (DIN2633/EN1092). Maksymalne ciśnienie robocze PN10. Temperatura 0°C do 110°C.

nr fabr.	wydajność	DN	cena PLN/szt
SDDF050W	12,50 m3/h	DN50	15846,63
SDDF065W	20,00 m3/h	DN65	18324,00
SDDF080W	27,00 m3/h	DN80	24814,25
SDDF100W	47,00 m3/h	DN100	27516,66
SDDF125W	72,00 m3/h	DN125	45840,66
SDDF150W	108,00 m3/h	DN150	48952,75
SDDF200W	180,00 m3/h	DN200	77738,87
SDDF250W	288,00 m3/h	DN250	172239,07
SDDF300W	288,00 m3/h	DN300	220967,43

W sprzedaży dostępne również łupiny izolacyjne do SDDF (TBX050A01, TBX065A01, TBX080A01, TBX100A01, TBX125A01, TBX150A01)



WT-BOX 25

Gotowa do montażu kompaktowa jednostka z wymiennikiem ciepła i z osprzętem. Wymiennik ze stali nierdzewnej. W zestawie grupa bezpieczeństwa KSG, rury przyłączeniowe, łupina izolacyjna z EPP. Możliwość zastosowania do grup pompowych serii HK8180. Maks. moc cieplna: do 30 kW.

nr fabr.	typ	cena PLN/szt
10027549	WT-BOX 25	3910,26



MODUŁY WATTMIX

WATTMIX 1P (1 pompa w obiegu mieszczowym)

Gotowa do montażu, kompaktowa stacja. W zestawie: 1 obieg bezpośredni (np. grzejnikowy), 1 obieg mieszczowy (ogrzewanie podłogowe) z 3-drogowym zaworem mieszczącym. Długość zabudowy pompy w obiegu mieszczowym 130 mm. Izolacja z EPP, zawory odcinające z termometrami. Możliwość montażu z boku lub bezpośrednio pod kotłem. Przyłącza płaskouszczelniane.

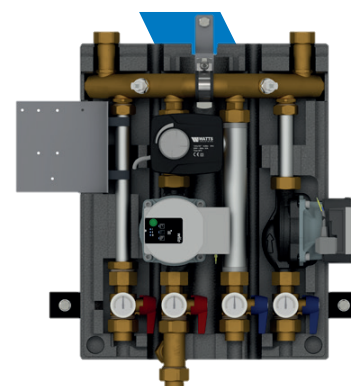
nr fabr.	pompa	cena PLN/szt
10084656	1 x Wilo PARA SC/6	4724,85
10036998	bez pompy	3665,82



WATTMIX 2P (2 pompy w obiegu)

Gotowa do montażu, kompaktowa stacja. W zestawie: 1 obieg bezpośredni (np. grzejnikowy), 1 obieg mieszczowy (ogrzewanie podłogowe) z 3-drogowym zaworem mieszczącym. Długość zabudowy pompy w obiegu mieszczowym i obiegu bezpośrednim 130 mm. Izolacja z EPP, zawory odcinające z termometrami. Możliwość montażu z boku lub bezpośrednio pod kotłem. Maksymalna moc cieplna: 48 kW : obieg bezpośredni 18,5 kW, obieg mieszczowy 16,4 kW.

nr fabr.	pompa	cena PLN/szt
10084655	2 x Wilo PARA SC/6	7576,00

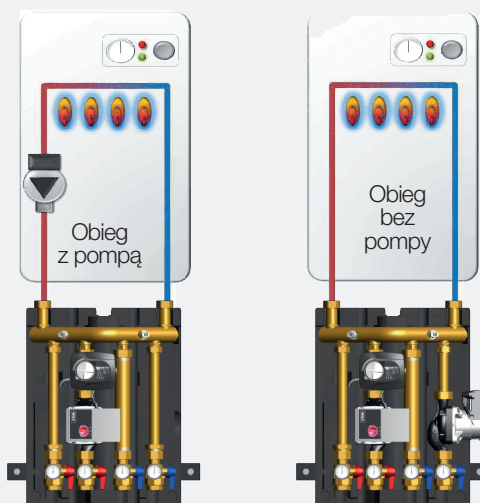


WSKAZÓWKA TECHNICZNA

WATTMIX

Dane techniczne obu obiegów grzewczych	
kvs	4,2
Maks. moc sumaryczna	28 kW
Obieg bezpośredni	
Moc cieplna	18,5 kW
Przepływ	796 l/min
Δ T	20°C
Obieg mieszczowy	
Moc grzewcza	16,4 kW
Przepływ	1428 l/min
Δ T	20°C

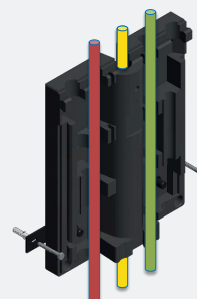
Schemat podłączenia



Zastosowanie



Szczeliny w izolacji umożliwiają poprowadzenie rur wody i gazu bezpośrednio przez stację WattMix.



GRUPY POMPOWE DN40-DN50
HK40/HK50

Gotowa do montażu grupa pompowa DN 40 i DN 50. Zestaw zawiera: zawory odcinające 2" z termometrami, zawór zwrotny, łupinę izolacyjną EPP z mocowaniem, złączki i mocowanie ściennie. Produkt przetestowany pod ciśnieniem. Do systemów grzewczych/chłodzących. Wykonania z pompą lub bez. Długość zabudowy pompy HK40: 220 mm, HK50: 280, Maksymalna moc obiegu grzewczego: około 280 kW.

nr fabr.	typ	pompa	cena PLN/szt
10087155	HK40	WILO YONOS MAXO Plus 40/0,5-8	15514,75
10026871	HK40	Grundfos Magna3 40-100F	14766,27
10027651	HK40	bez pompy	3867,37
10087156	HK50	Wilo Yonos Maxo Plus 50/0,5-9	21091,75
10026872	HK50	Grundfos Magna3 50-100F	20391,51
10027652	HK50	bez pompy	4218,93


HKM40/HKM50

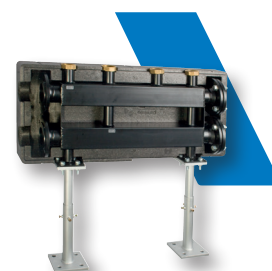
Gotowa do montażu grupa pompowa DN 40 i DN 50 z 3-drogowym zaworem mieszającym. Zestaw zawiera: zawory odcinające 2" z termometrami, zawór zwrotny, łupinę izolacyjną EPP z mocowaniem, złączki i mocowanie ściennie. Produkt przetestowany pod ciśnieniem. Do systemów grzewczych/chłodzących. Wykonania z pompą lub bez. Długość zabudowy pompy HK40: 220 mm, HK50:280. Maksymalna moc obiegu grzewczego: około 280 kW.

nr fabr.	typ	pompa	cena PLN/szt
10087157	HKM40	Wilo Yonos Maxo Plus 40/0,5-9	18783,81
10026873	HKM40	Grundfos Magna3 40-100F	18985,19
10027653	HKM40	bez pompy	6855,78
10087158	HKM50	Wilo Yonos Maxo Plus 50/0,5-9	24793,92
10026874	HKM50	Grundfos Magna3 50-100F	34214,27
10027650	HKM50	bez pompy	10753,09


VB40/50

Gotowy do montażu rozdzielacz DN80 do grup pompowych HK / HKM DN40 / DN50. Przyłącza obiegów grzewczych 2" (możliwość podłączenia grup DN 25 i DN 32 przy pomocy przejściówek REDU50/32 – należy zamawiać oddzielnie). Modułowa konstrukcja. Izolacja cieplna EPP. Możliwość podłączenia zasilania z prawej lub lewej. Dla obsługi kotła lub zespołu kotłów do 460 kW (kołnierz DN80). Wsporniki trzeba zamawiać oddzielnie. Jako osprzęt dostępne również kolana do łączenia rozdzielaczy w narożniku pomieszczenia. PN6.

nr fabr.	typ	opis	DN	cena PLN/szt
10011282	VB50/80-2	2 obiegi	DN80	5503,40
10011283	VB50/80-3	3 obiegi	DN80	6884,81


VB40/50-ECK

Zestaw dwóch kolan. Składa się z 2 preizolowanych kolanek do łączenia rozdzielaczy DN 80 w narożniku pomieszczenia.

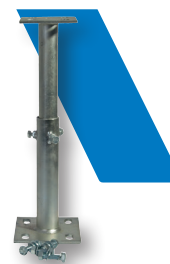
nr fabr.	typ	DN	cena PLN/szt
10011284	VB40/50-ECK	DN80	3177,14



VB40/50 – FUSS

Zestaw wsporników do rozdzielacza VB40/50 (w zestawie 2 regulowane słupki, 8 śrub i nakrętki)
Wysokość regulowana w zakresie 650 – 850 mm.

nr fabr.	typ	cena PLN/szt
10011285	VB40/50-FUSS	2321,75

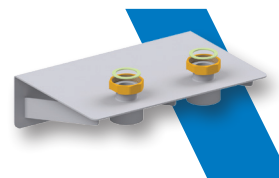


8

WH-HK/HHM 40/50

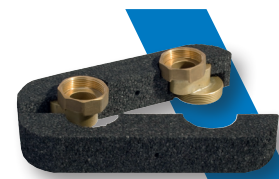
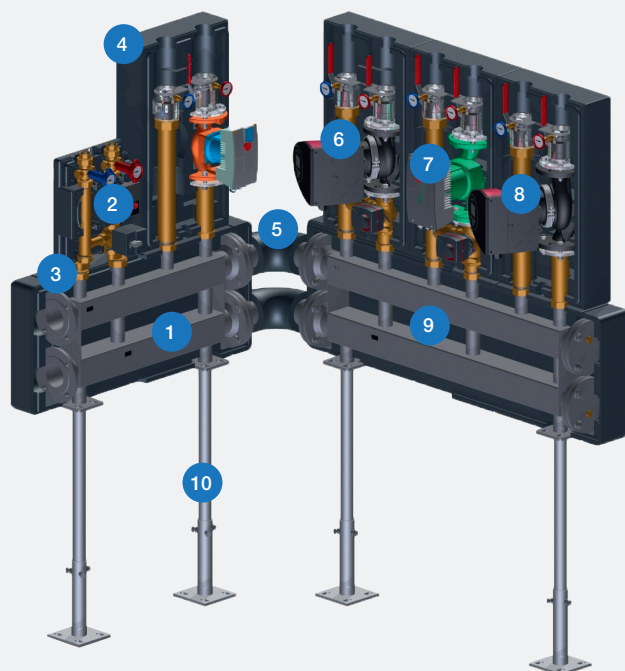
Uchwyt ścienny do grup pompowych HK/HKM DN 40/50.

nr fabr.	typ	cena PLN/szt
10083722	WH-HK/HKM 40/50	843,79

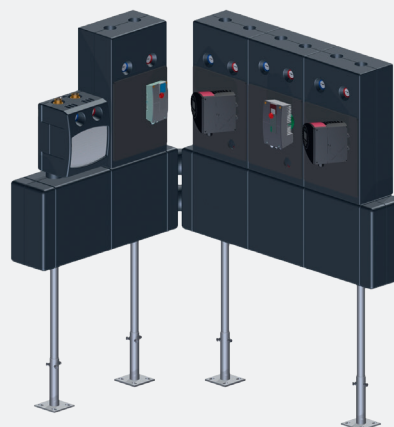
**REDU**

Redukcja DN40/50 do DN25/32. Do połączenia grup pompowych HK 25/32 i HKM 25/32 z rozdzielaczami VB40/50. Izolacja cieplna EPP w zestawie.

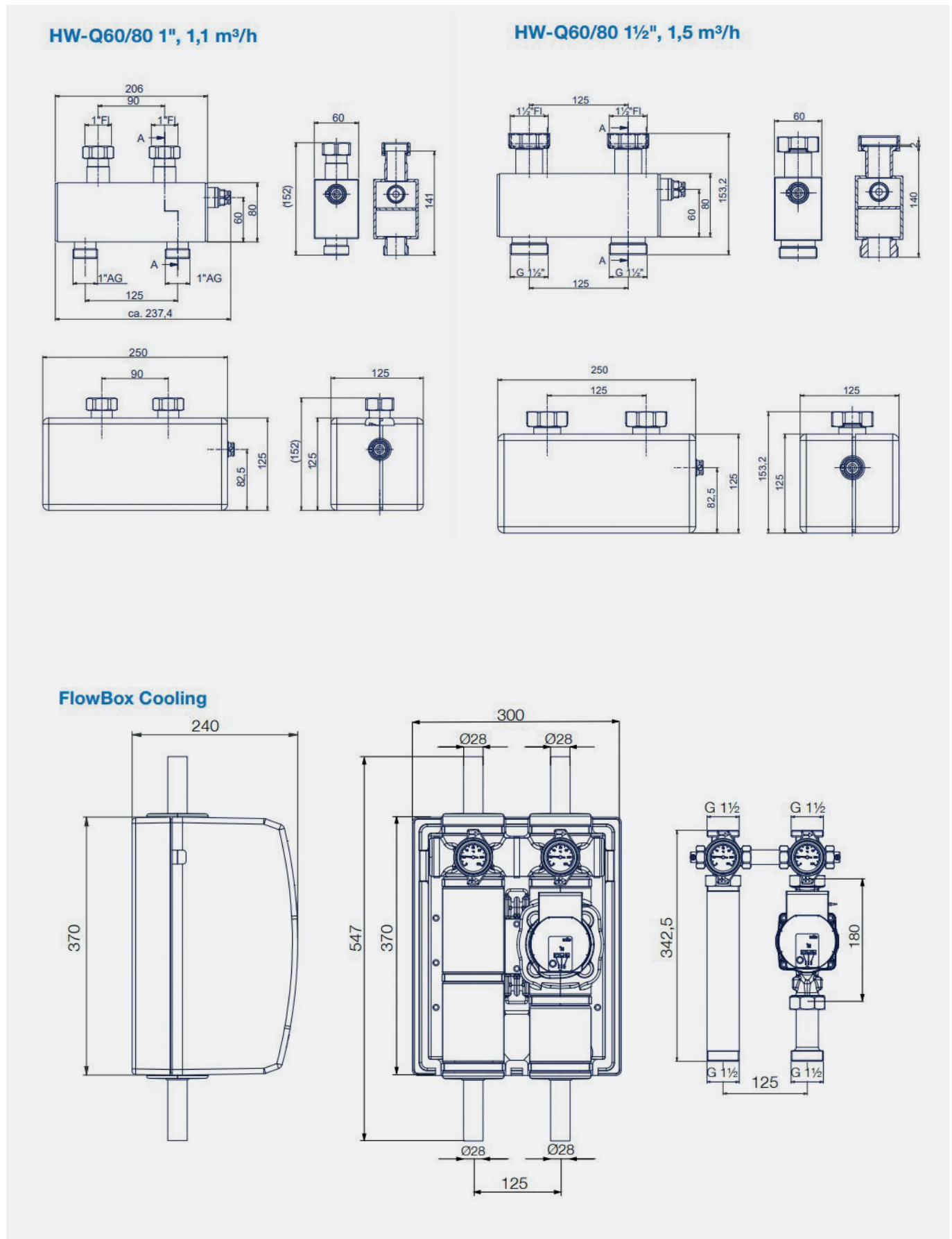
nr fabr.	typ	DN	cena PLN/szt
10011286	REDU50/32	2" x 1 1/2"	928,74

**WSKAZÓWKA TECHNICZNA**

- 1 Rozdzielacz **VB50/80-2**
- 2 Grupa mieszająca **PASM25** lub **PASM32**
- 3 Redukcja **REDU50/32**
- 4 Grupa pompowa **HK50**
- 5 Kolana **VB50/80-ECK**
- 6 Grupa mieszająca **HKM40**
- 7 Grupa mieszająca **HKM50**
- 8 Grupa pompowa **HK50**
- 9 Rozdzielacz **VB50/80-3**
- 10 Zestaw **HKV-FUSS**

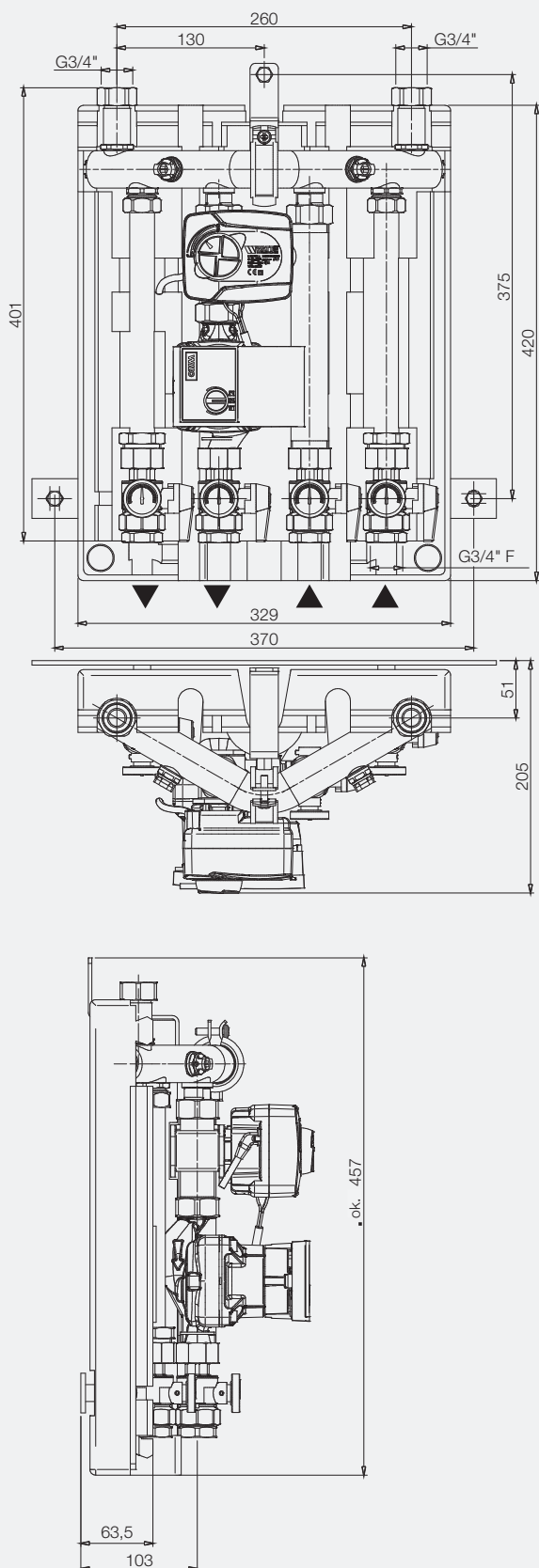


WYMIARY (mm)

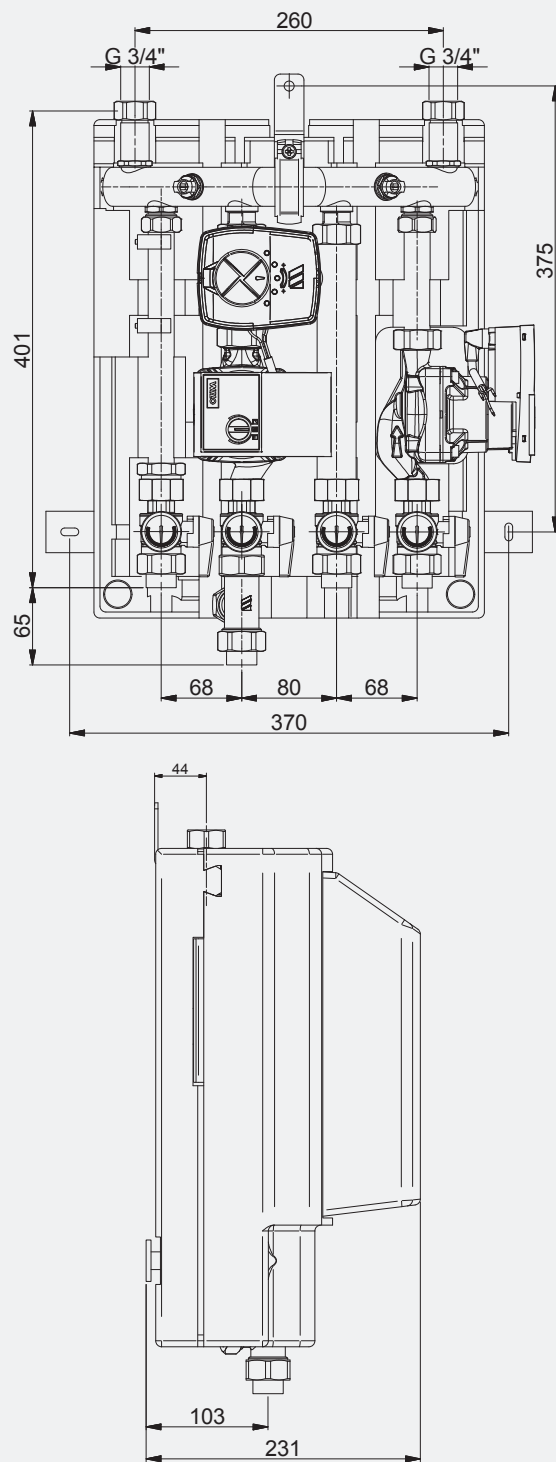


WYMIARY (mm)

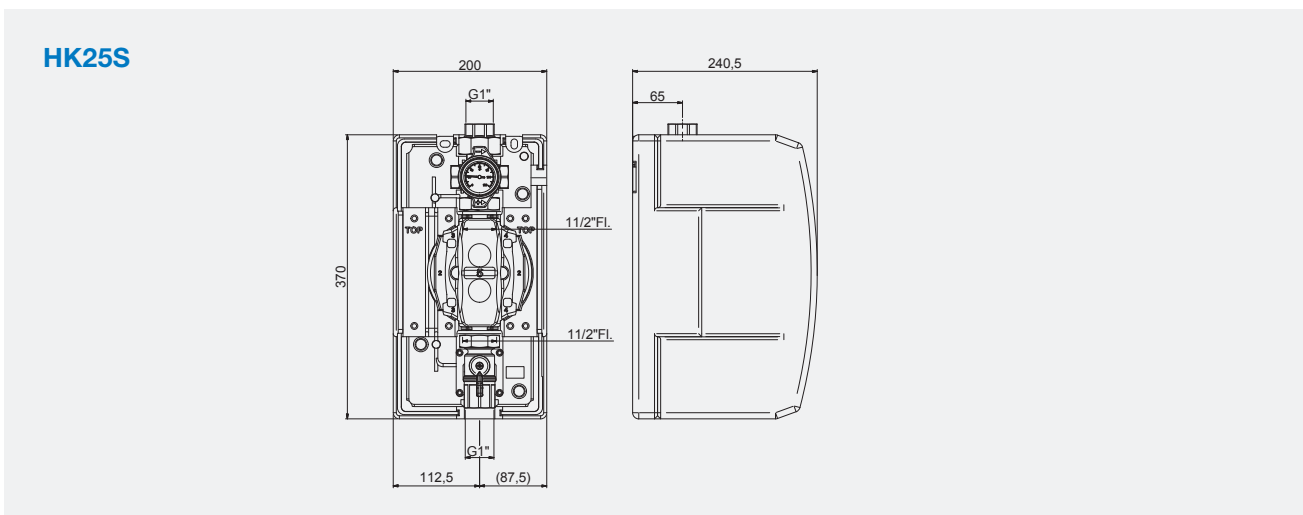
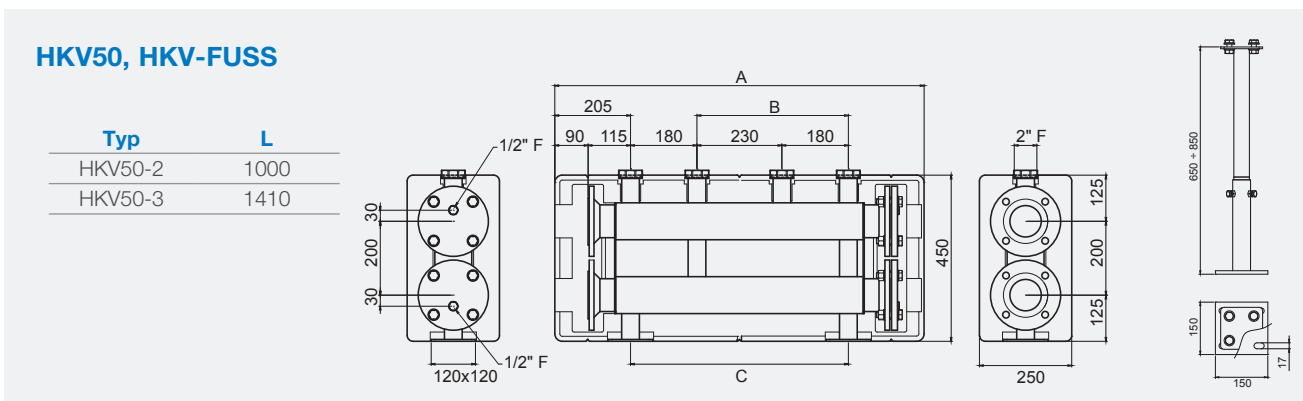
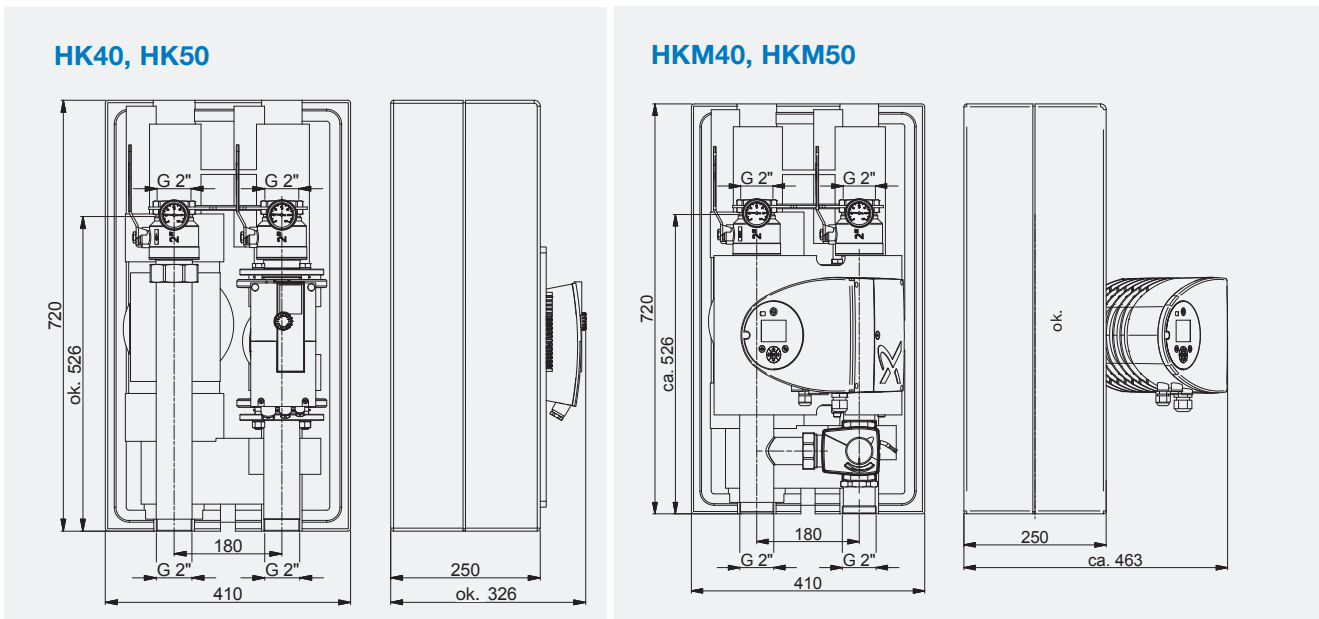
WATTMIX Z 1 POMPĄ



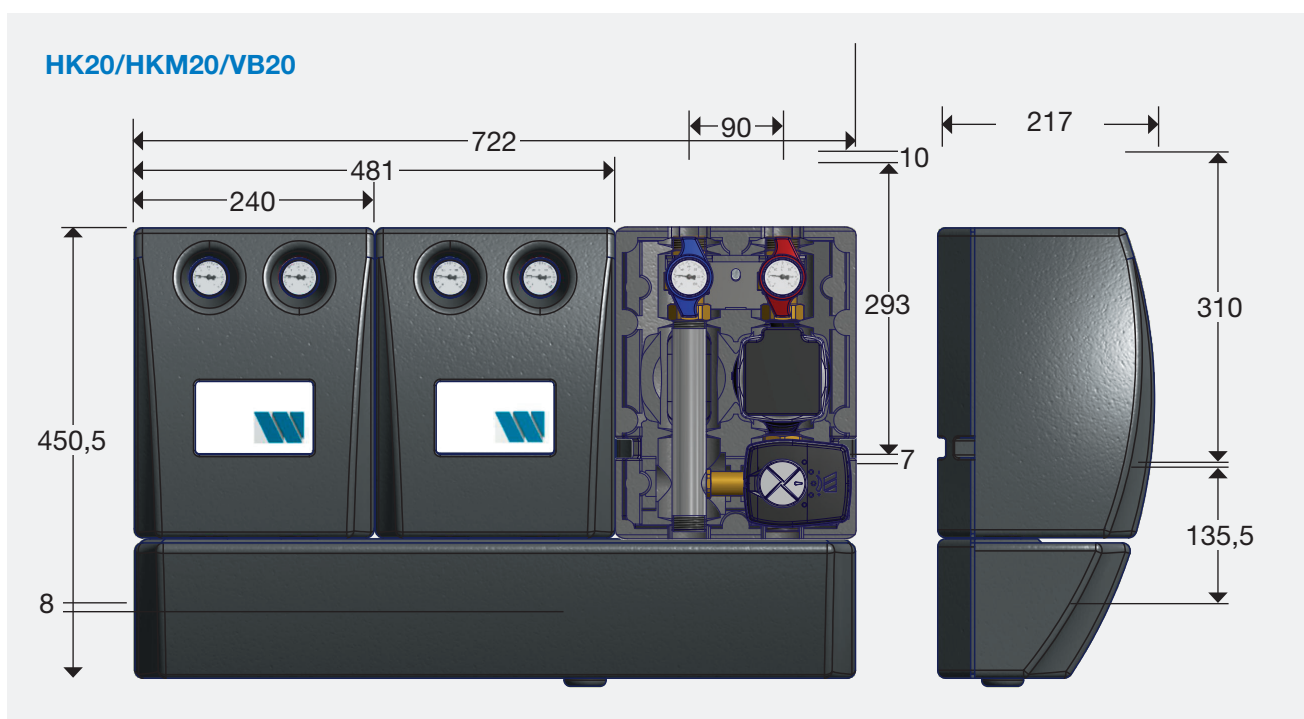
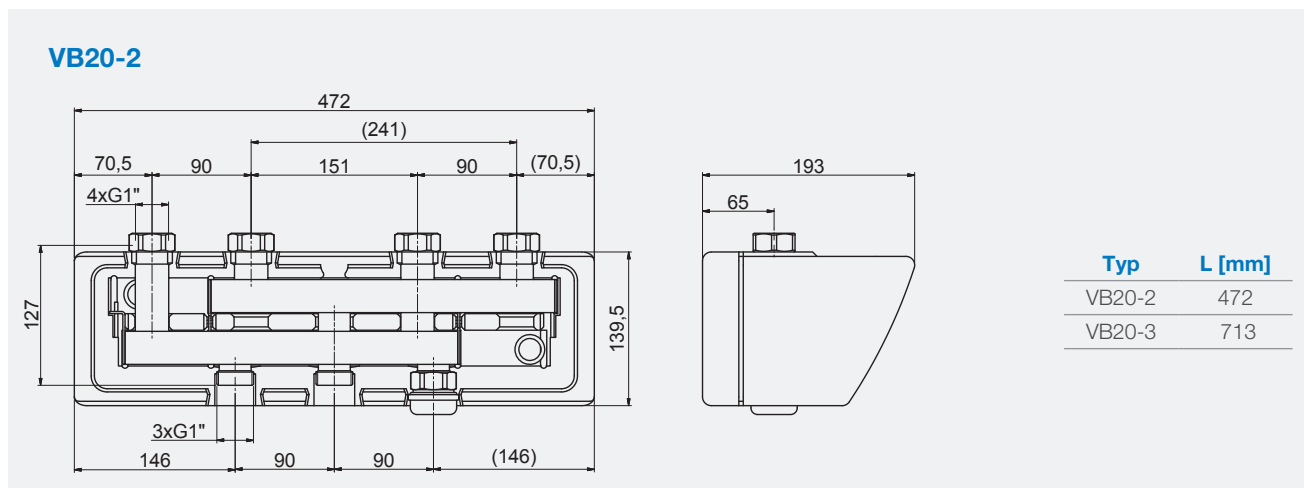
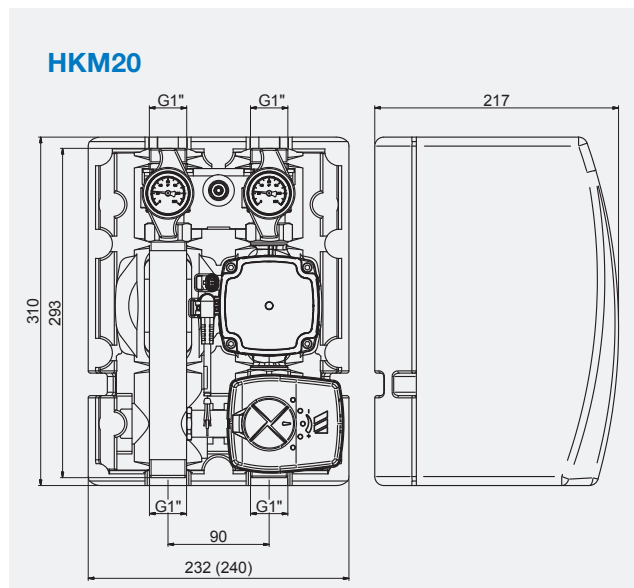
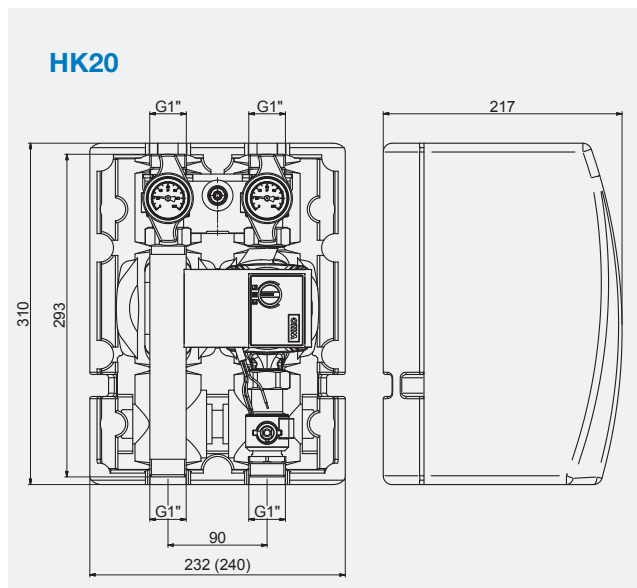
WATTMIX Z 2 POMPAMI



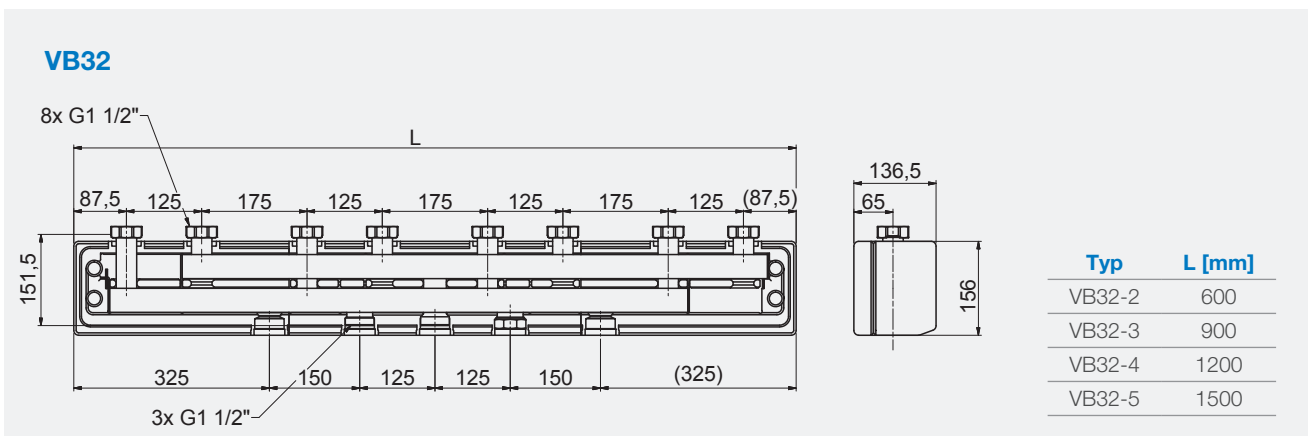
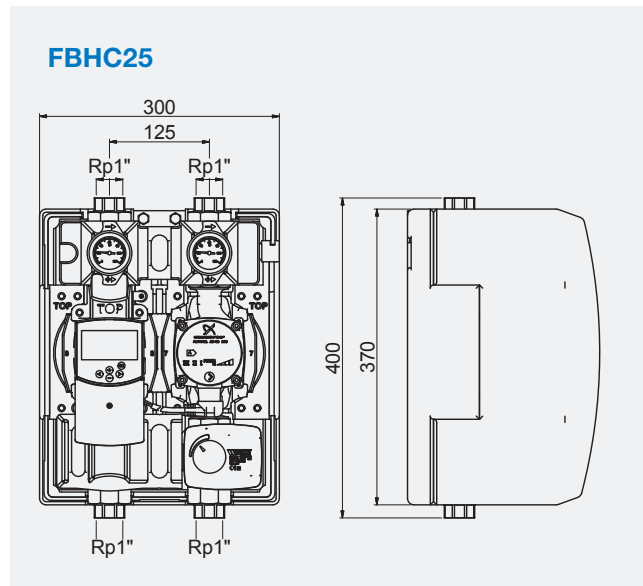
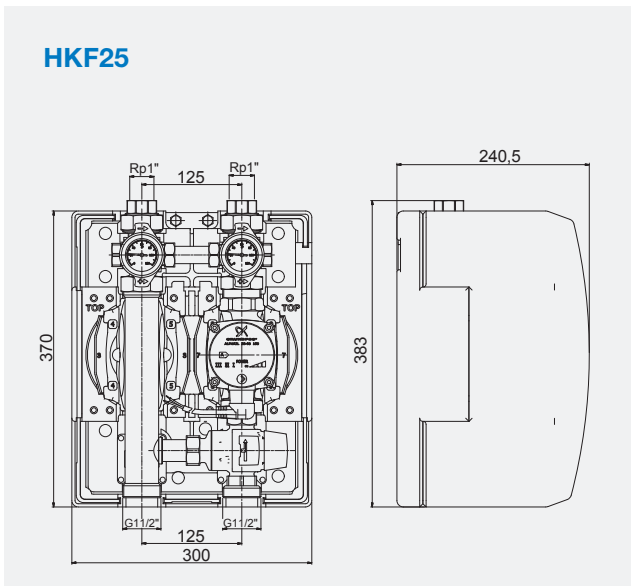
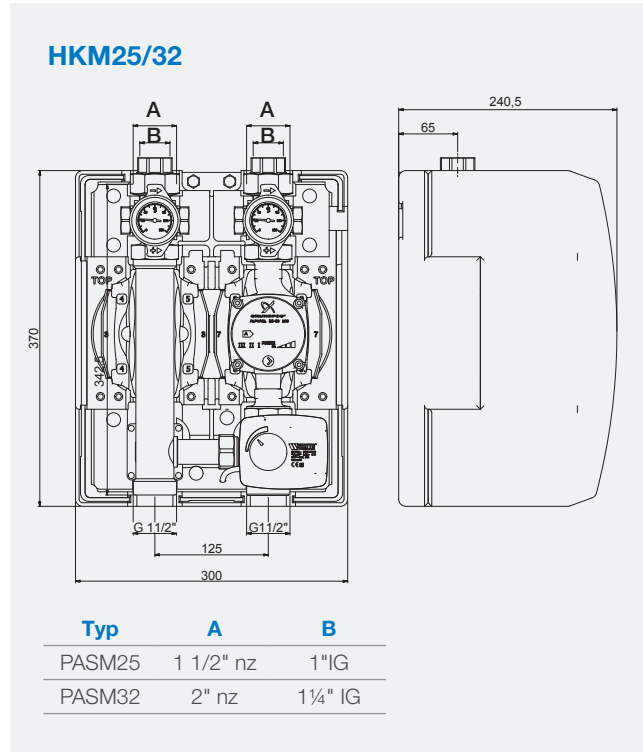
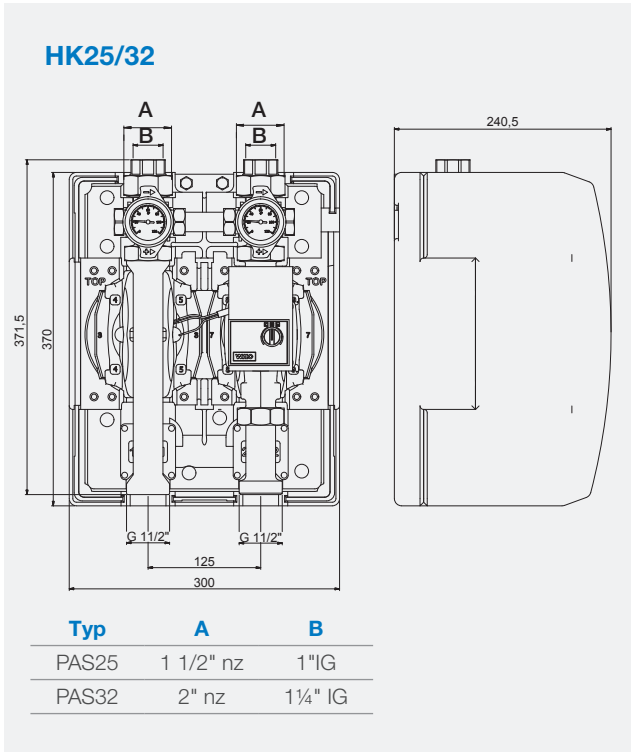
WYMIARY (mm)



WYMIARY (mm)

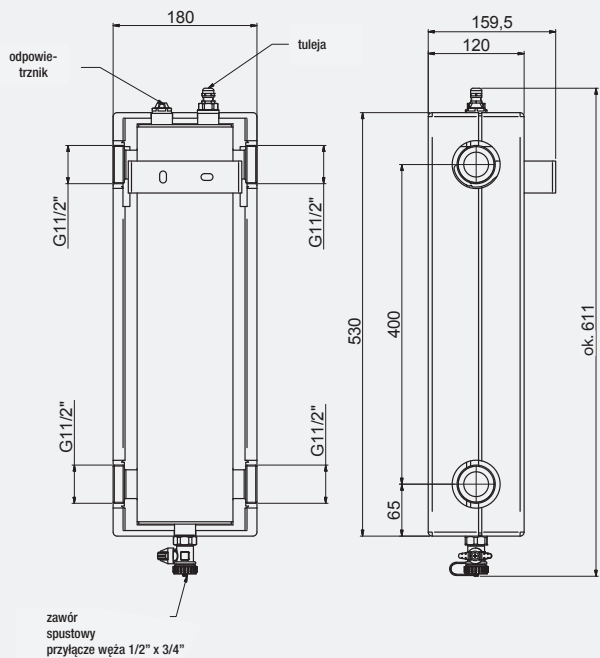


WYMIARY (mm)

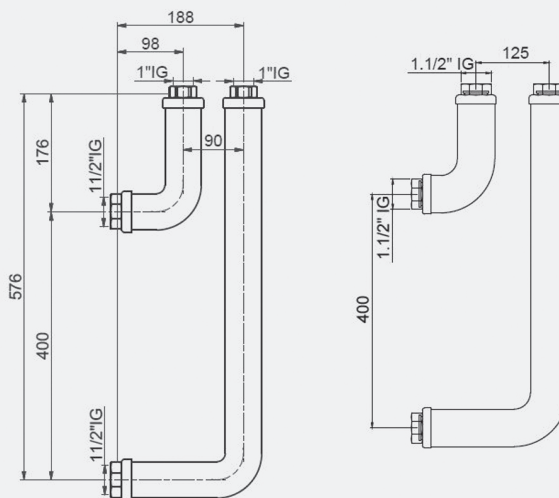


WYMIARY (mm)

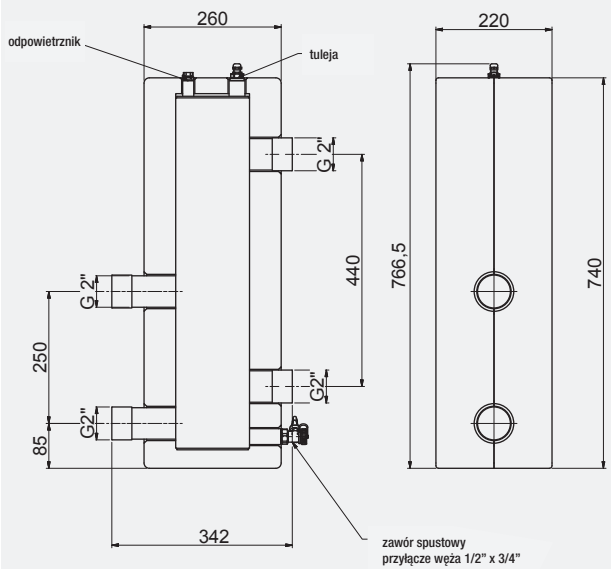
HW 80/120, 4m³



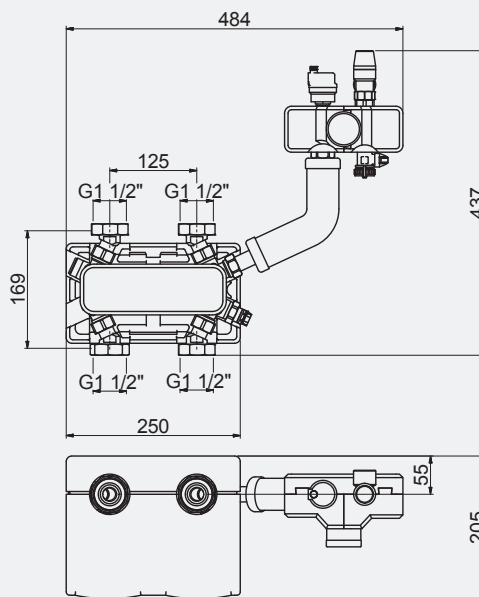
RB-HW 80/120 VB20 RB-HW 80/120 VB25/32



HW 40/140, 10m³



WT-BOX25



Rozdział 8.2

Mieszkaniowe węzły ciepłne

MIESZKANIOWE WĘZŁY CIEPLNE HIU

HIU Heat Comfort Line

Kompaktowe mieszkaniowe węzły ciepłne do obsługi instalacji zasilanych z lokalnych sieci ciepłowniczych. Priorytet przygotowania c.w.u. Higieniczne przygotowanie c.w.u w wymienniku ciepła. Nastawa temperatury c.w.u. 60 °C (57 - 65 °C). W zestawie sterownik z wyświetlaczem. Maksymalny przepływ po stronie c.o. 1150 l/h. Zadana różnica ciśnienia: 20 KPa. Z miejscem na ciepłomierz 110mm. Przyłącza 3/4". W zestawie uchwyt ścienny oraz izolacja z EPP.

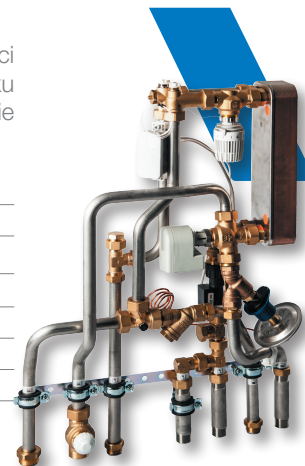
nr fabr.	typ	opis	cena PLN/szt
10085616	HIU Heat Comfort E CW4	7,5 l/min 26,2 KW	na zapytanie
10085617	HIU Heat Comfort E CW5	9 l/min 31,4 KW	na zapytanie
10085618	HIU Heat Comfort E CW6	16,5 l/min 57,5KW	na zapytanie



HIU2 HK do obiegów grzewczych bezpośrednich

Kompaktowe mieszkaniowe węzły ciepłne do obsługi instalacji zasilanych z lokalnych sieci ciepłowniczych. Priorytet przygotowania c.w.u. Higieniczne przygotowanie c.w.u w wymienniku ciepła (lutowanym miedzią, opcjonalnie stalą nierdzewną). Nastawa temperatury c.w.u. w zakresie 20 do 70°C. Przygotowane do montażu wodomierza, ciepłomierza.

nr fabr.	typ	wymiennik	wydajność	cena PLN/szt
10079852	HIU2 HK 12	lut miedź	12 l/min	8509,23
10079891	HIU2 HK 12	lut stal nierdzewna	12 l/min	10492,75
10078464	HIU2 HK 17	lut miedź	17 l/min	8857,65
10079893	HIU2 HK 17	lut stal nierdzewna	17 l/min	10946,89
10085285	HIU2 HK 22	lut miedź	22 l/min	9648,27
10085286	HIU2 HK 22	lut stal nierdzewna	22 l/min	na zapytanie



HIU2 HKM do obiegów grzewczych mieszanych

Kompaktowe mieszkaniowe węzły ciepłne do obsługi instalacji zasilanych z lokalnych sieci ciepłowniczych. Priorytet przygotowania c.w.u. Higieniczne przygotowanie c.w.u w wymienniku ciepła (lutowanym miedzią, opcjonalnie stalą nierdzewną). Obsługa obiegów grzewczych systemów płaszczyznowych, w zestawie grupa pompowo-mieszająca. Nastawa temperatury c.w.u. w zakresie 20 do 70°C. Przygotowane do montażu wodomierza, ciepłomierza. Wydajność c.w.u. 12 i 17 l/min.

nr fabr.	typ	wymiennik	wydajność	cena PLN/szt
10079851	HIU2 HKM 12	lut miedź	12 l/min	12089,09
10079892	HIU2 HKM 12	lut stal nierdzewna	12 l/min	14072,61
10078463	HIU2 HKM 17	lut miedź	17 l/min	12437,48
10079894	HIU2 HKM 17	lut stal nierdzewna	17 l/min	14526,64
10085287	HIU2 HKM22	lut miedź	22 l/min	na zapytanie
10085288	HIU2 HKM22	lut stal nierdzewna	22 l/min	na zapytanie



AKCESORIA DO MIESZKANIOWYCH WĘZŁÓW CIEPLNYCH**HIU WSD amortyzator uderzeń hydraulicznych**

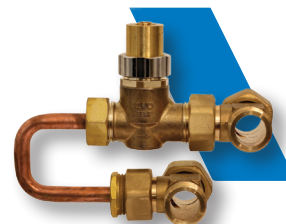
Do opcjonalnego montażu w mieszkaniowych węzłach ciepłych HIU1/HIU2. Redukuje powstające w instalacji uderzenia hydrauliczne. Przyłącza 3/4". Ciśnienie pracy 10 bar. Temperatura pracy 0-80° C.

nr fabr.	typ	cena PLN/szt
10079166	HIU-WSD	193,85

**Mostek cyrkulacyjny**

Do opcjonalnego montażu w mieszkaniowych węzłach ciepłych HIU2 po stronie pierwotnej. Chroni przed wychłodzeniem pionu grzewczego, np. w okresie braku pracy instalacji grzewczej. Zakres nastawy temperatury 40-60° C.

nr fabr.	cena PLN/szt
10079903	1083,03

**Zestaw rurowy HK**

Izolowany zestaw rurowy do połączenie mieszkaniowego węzła ciepła HIU HK z grupą mieszającą ISOMIX i rozdzielaczem do obsługi systemów ogrzewania płaszczyznowego. Zestaw HK-HT pozwala na podłączenie jednego obiegu wysokotemperaturowego, np. grzejnika łazienkowego.

nr fabr.	typ	cena PLN/szt
10078466	HK	599,99
10079904	HK-HT	789,42

**Zestaw rurowy HKM**

Izolowany zestaw rurowy do połączenie mieszkaniowego węzła ciepła HIU HKM do rozdzielacza do obsługi systemów ogrzewania płaszczyznowego / rozdzielacza grzejnikowego. Zestaw HKM-HT pozwala na podłączenie jednego obiegu wysokotemperaturowego, np. grzejnika łazienkowego.

nr fabr.	typ	cena PLN/szt
10078465		675,47
10079905	HKM-HT	717,08
10080314	Trójnik 3/4" do HKM-HT	113,97

**Ogranicznik przepływu – kryza**

Do montażu w mieszkaniowych węzłach HIU2.

nr fabr.	wydajność	cena PLN/szt
10079906	12 l/min.	na zapytanie
10079907	17 l/min.	na zapytanie

**Zestaw cyrkulacyjny**

Do opcjonalnego montażu w mieszkaniowych węzłach ciepłych HIU2. W zestawie pompa cyrkulacyjna, zawór odcinający, zawór zwrotny, uchwyty montażowe oraz termostat regulacyjny.

nr fabr.	cena PLN/szt
10080335	2038,12



HIU2U

Podtynkowa szafka z blachy stalowej, ocynkowanej, lakierowanej na biało. W zestawie korpus – ramy, drzwi (wraz z izolacją), zamek, mocowanie mieszkaniowego węzła ciepła oraz zestaw zaworów kulowych.

nr fabr.	typ	cena PLN/szt
10078499	HIU2U-2	3619,56



HIU2A

Natynkowa szafka z blachy stalowej, ocynkowanej, lakierowanej na biało. W zestawie korpus – ramy, drzwi (wraz z izolacją), zamek, mocowanie mieszkaniowego węzła ciepła oraz zestaw zaworów kulowych.

nr fabr.	typ	cena PLN/szt
10078486	HIU2A-2	3160,61



VSHU

Podtynkowa szafka rozdzielacza z blachy stalowej, ocynkowanej, lakierowanej na biało do montażu pod szafką z mieszkaniowym węzłem ciepła HIU2-U. W zestawie korpus – ramy, drzwi (wraz z izolacją), zamek, mocowanie rozdzielacza. Głębokość zabudowy 150 mm.

nr fabr.	typ	szerokość	do obiegów	cena PLN/szt
10079156	VSHU-2	600	2-3	857,61
10079245	VSHU-3	750	4-6	898,82
10078488	VSHU-4	900	7-9	969,09
10079247	VSHU-5	1100	10-12	1034,62



VSHA

Natynkowa szafka rozdzielacza z blachy stalowej, ocynkowanej, lakierowanej na biało do montażu pod szafką z mieszkaniowym węzłem ciepła HIU2-U. W zestawie korpus – ramy, drzwi (wraz z izolacją), zamek, mocowanie rozdzielacza. Głębokość zabudowy 160 mm.

nr fabr.	typ	szerokość	do obiegów	cena PLN/szt
10079243	VSHA-2	600	2-3	803,64
10079244	VSHA-3	750	4-6	818,13
10078487	VSHA-4	900	7-9	931,67
10079246	VSHA-5	1100	10-12	1020,56



HIU2VSUI

Jednoczęściowa szafka podtynkowa z ocynkowanej stali pomalowanej na biało do montażu węzłów HIU2 HKM z rozdzielaczami. W zestawie stabilny uchwyt do montażu węzła oraz konsola zaworów kulowych. Izolacja termiczna szafki oraz drzwiczek.

nr fabr.	typ	szerokość	do obiegów	cena PLN/szt
10085022	HIU2VSUI-2	600	max. 6	4805,71
10085023	HIU2VSUI-4	900	7-12	5167,63



HIU2VSAI

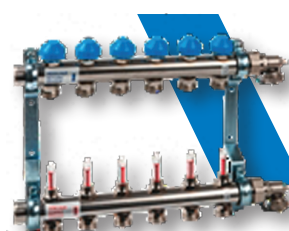
Jednoczęściowa szafka natynkowa z ocynkowanej stali pomalowanej na biało do montażu węzłów HIU2 HKM z rozdzielaczami. W zestawie stabilny uchwyt do montażu węzła oraz konsola zaworów kulowych. Izolacja termiczna szafki oraz drzwiczek.

nr fabr.	typ	szerokość	do obiegów	cena PLN/szt
10085020	HIU2VSAI-2	600	max. 6	4390,40
10085021	HIU2VSAI-4	900	7-12	4930,31

**HKV2013A VA**

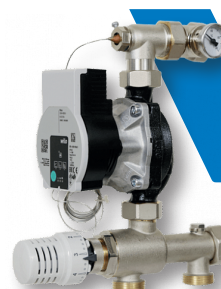
Rozdzielacz ze stali nierdzewnej zgodny z EN 1264-4 do systemów ogrzewania płaszczyznowego. Przyłącza 1", wyposażony w przepływomierze na zasilaniu z odcięciem o minimalnym spadku ciśnienia 0-4 l/min, oraz zawory regulacyjno-odcinające M30 x 1,5. Wymiar zamknięcia 11,8 mm. Podłączenie obiegów grzewczych 3/4" eurokonus. Odstęp między obiegami 50 mm. PN 10. Zasilanie na dole, fabrycznie zmontowane. Zawory opróżniająco-napełniające w zestawie.

nr fabr.	typ	ilość obiegów	cena PLN/szt
10081934	HKV2013A VA02	2	506,28
10081935	HKV2013A VA03	3	611,76
10081936	HKV2013A VA04	4	718,63
10081937	HKV2013A VA05	5	808,65
10081938	HKV2013A VA06	6	914,09
10081939	HKV2013A VA07	7	1044,18
10081940	HKV2013A VA08	8	1167,24
10081941	HKV2013A VA09	9	1282,22
10081942	HKV2013A VA10	10	1399,27
10081943	HKV2013A VA11	11	1504,74
10081944	HKV2013A VA12	12	1624,30

**ISOMIX F**

Grupa mieszająca do ograniczenia temperatury systemów płaszczyznowych, moc maks. 14 kW. Zakres regulacji temperatur 20-70°C. Pompa, ogranicznik temperatury okablowany fabrycznie. Pasująca do wszystkich rozdzielaczy firmy Watts 1".

nr fabr.	pompa	średnica	cena PLN/szt
10084161	Wilo PARA SCU/6	1"	3211,56

**ISOMIX HC**

Grupa mieszająca do ograniczenia temperatury systemów płaszczyznowych, moc maks. 14 kW. Zakres regulacji temperatur 20-70°C. W zestawie pompa, zawór mieszający, czujnik temperatury zewnętrznej, regulator obiegu grzewczego CC-HC. Możliwość montażu z prawej lub lewej strony rozdzielacza. Pasująca do wszystkich rozdzielaczy firmy Watts 1".

nr fabr.	pompa	średnica	cena PLN/szt
10084160	Wilo PARA SCU/6	1"	5310,83
10084634	Grundfos UPM3A/7	1"	na zapytanie

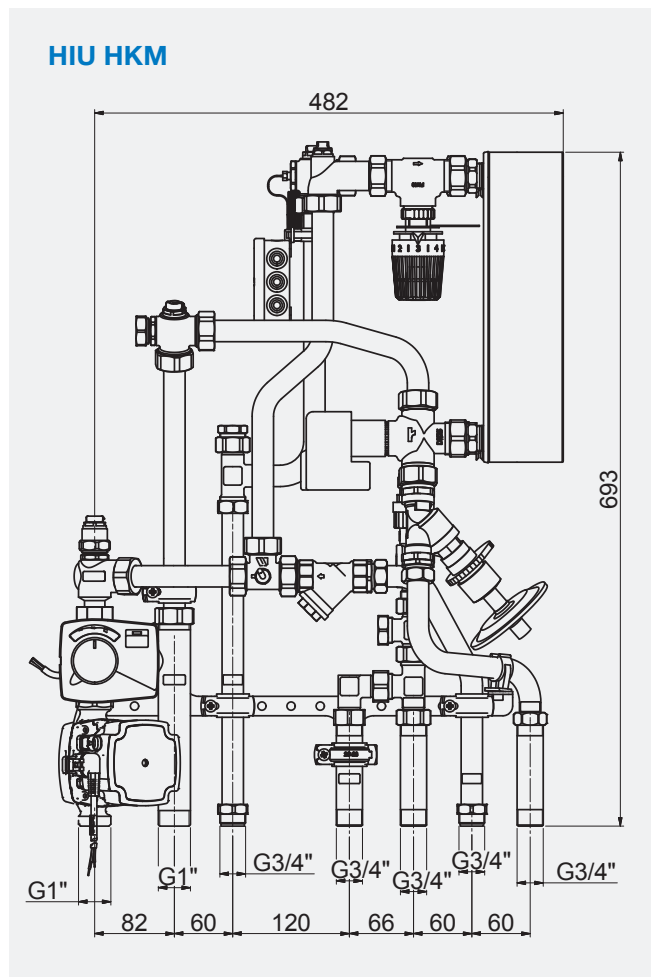
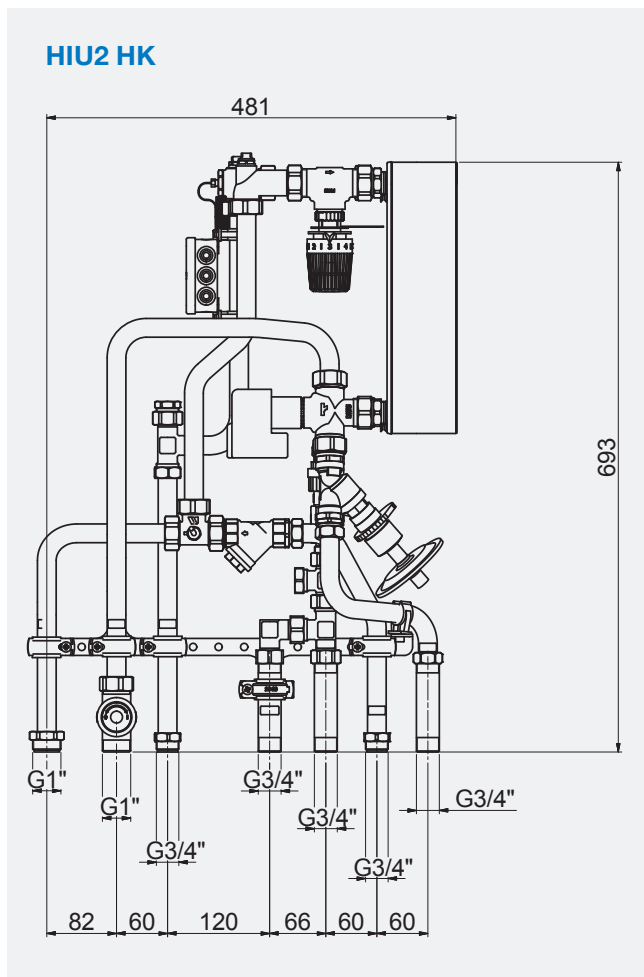
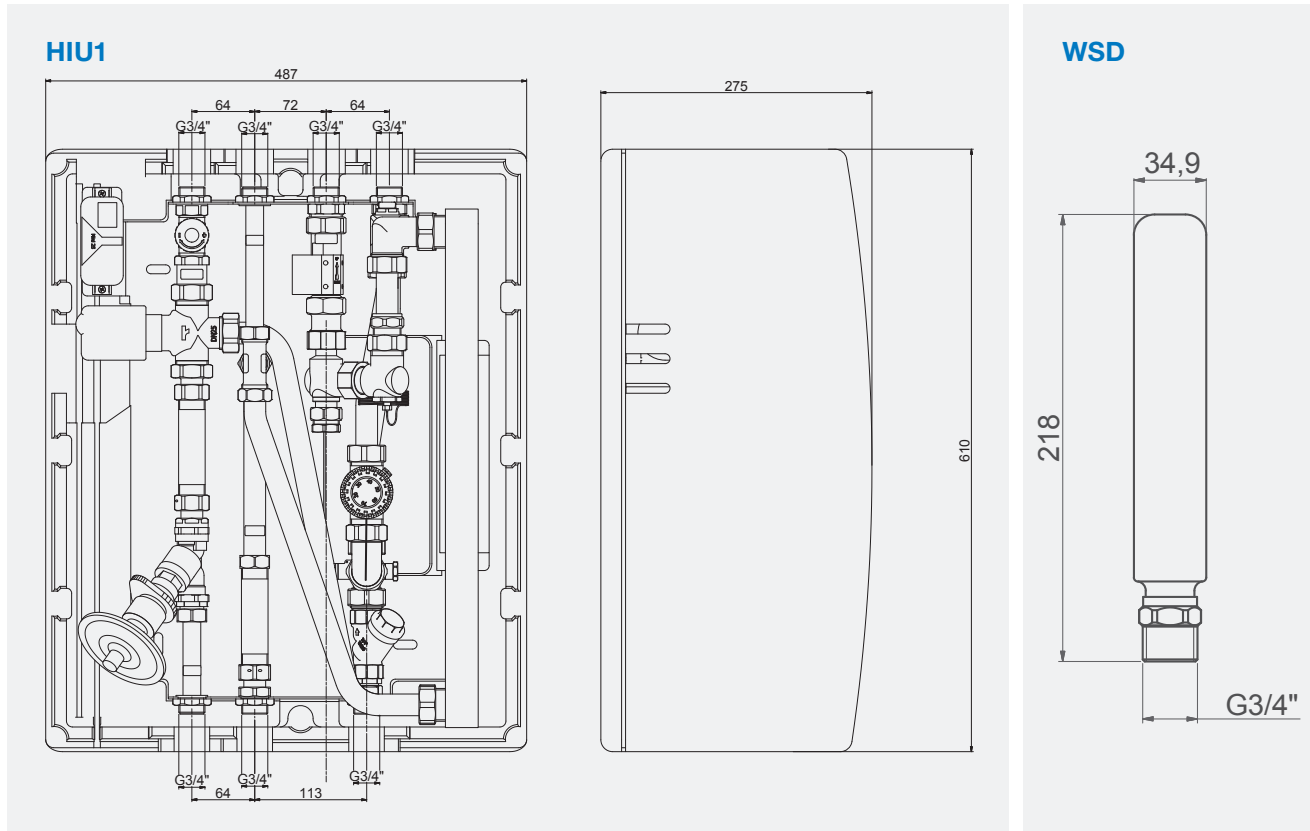
**Szyna / uchwyty**

Do montażu listwy regulacyjnej w szafkach mieszkaniowych węzłów ciepłych HIU2.

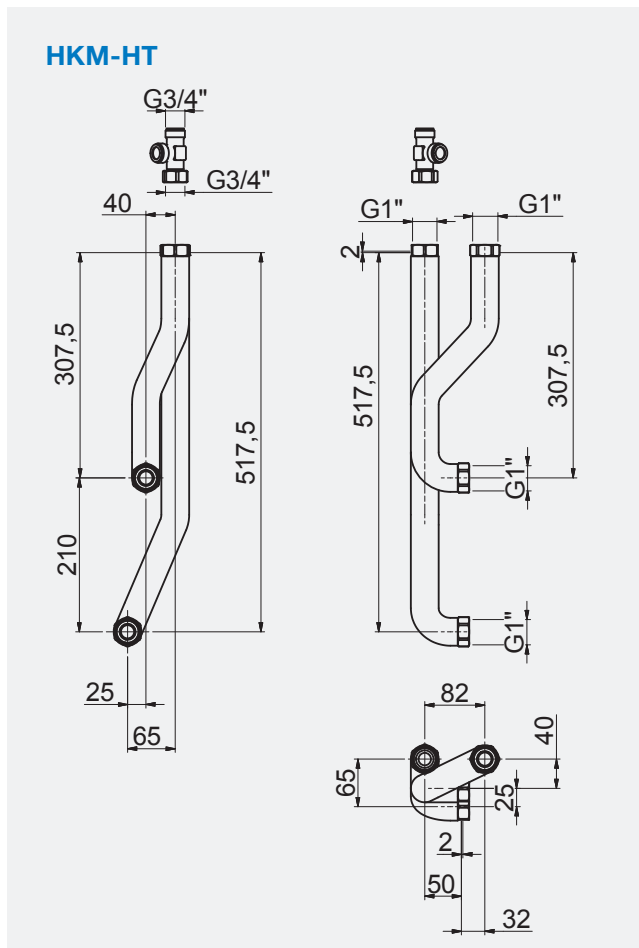
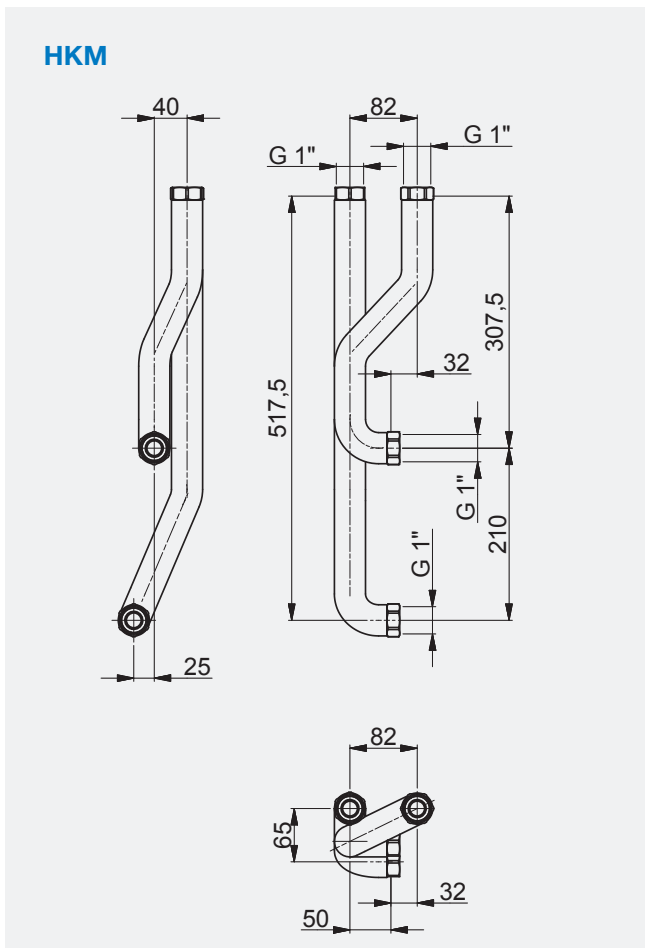
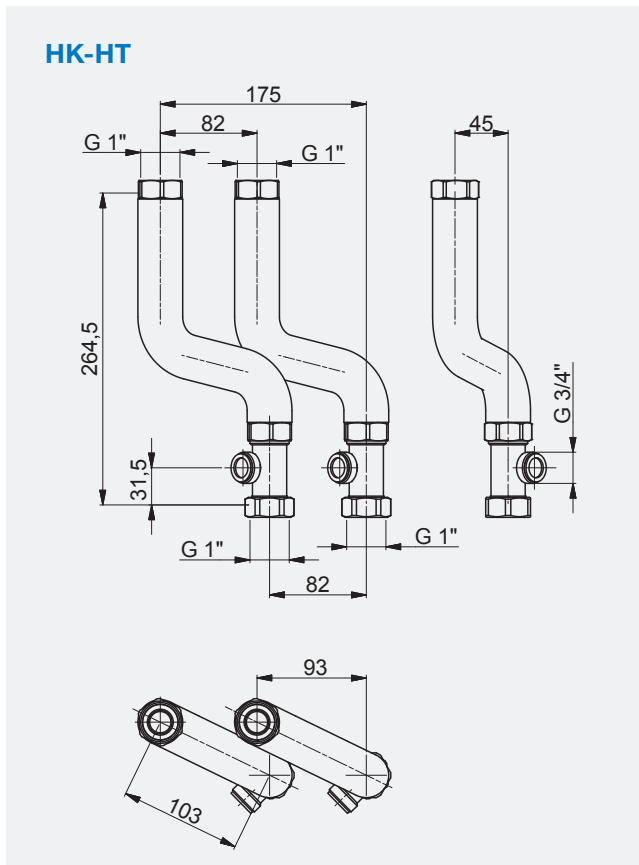
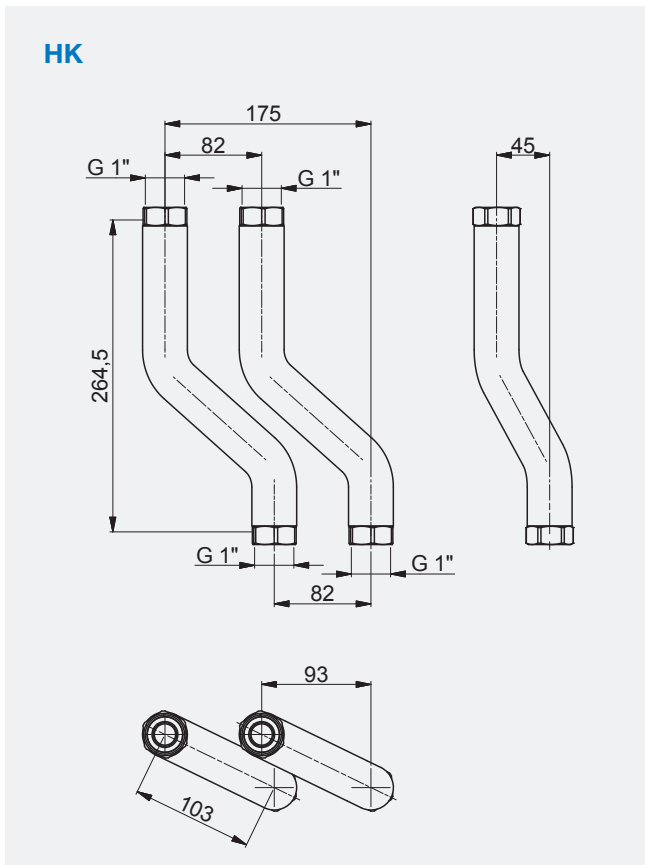
nr fabr.	cena PLN/szt
10082911	154,70



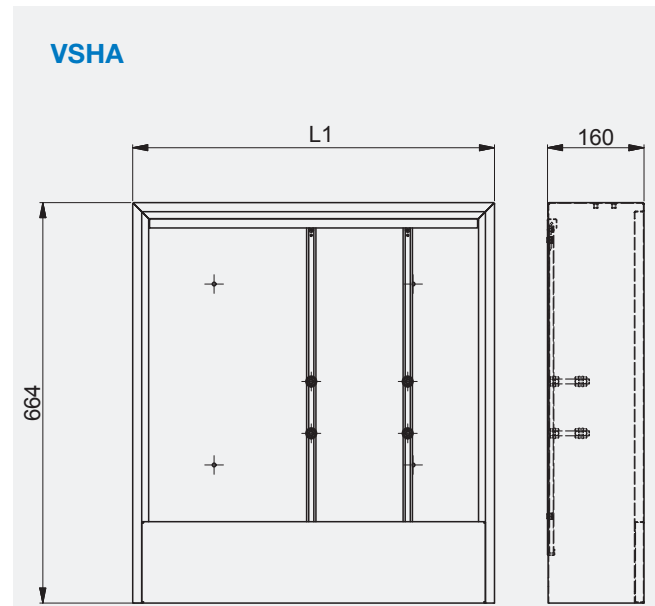
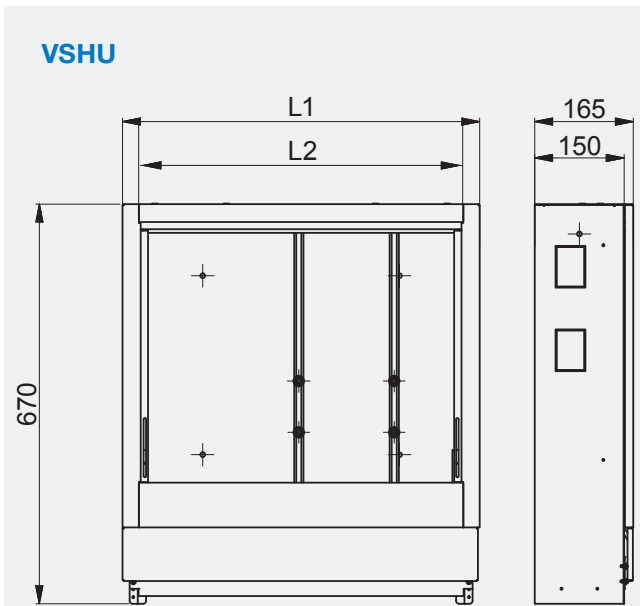
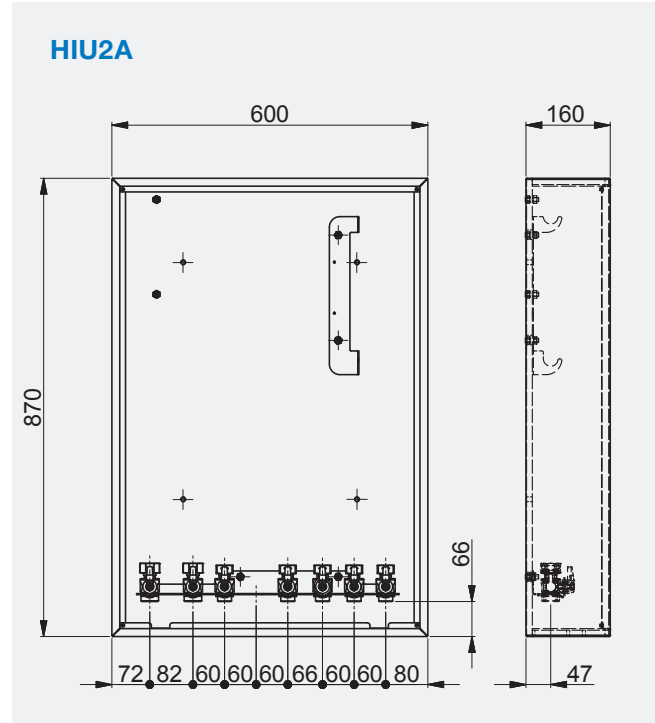
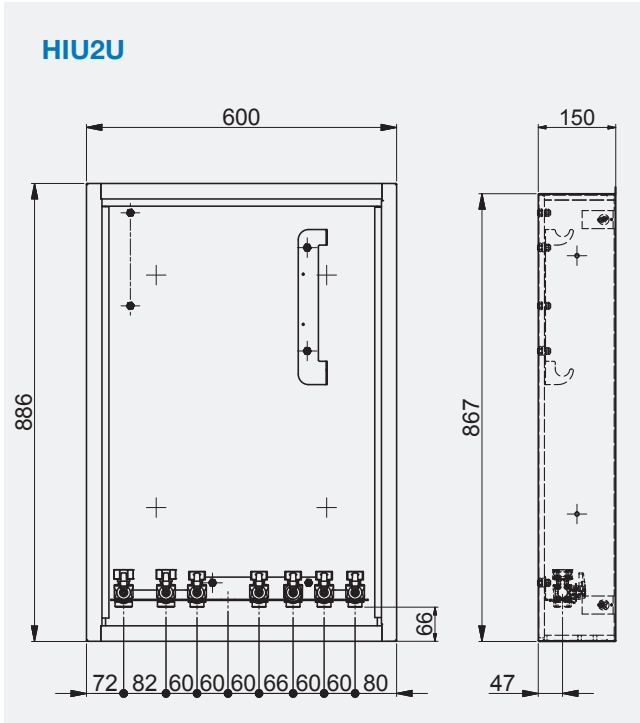
WYMIARY (mm)



WYMIARY (mm)



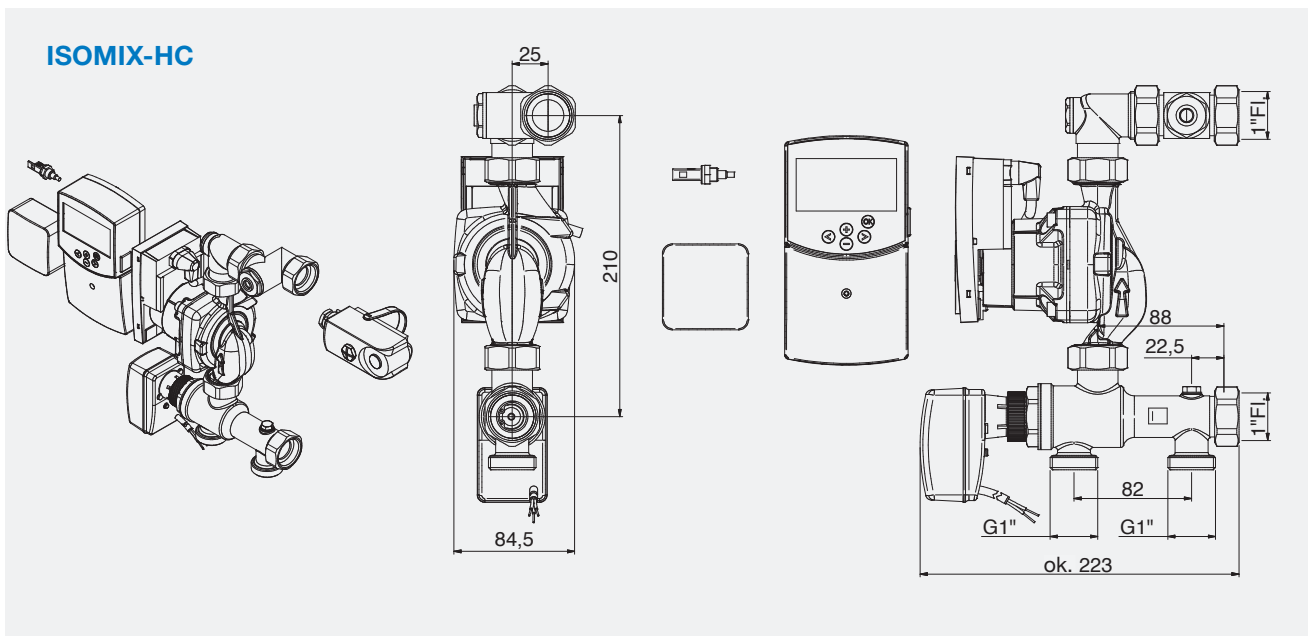
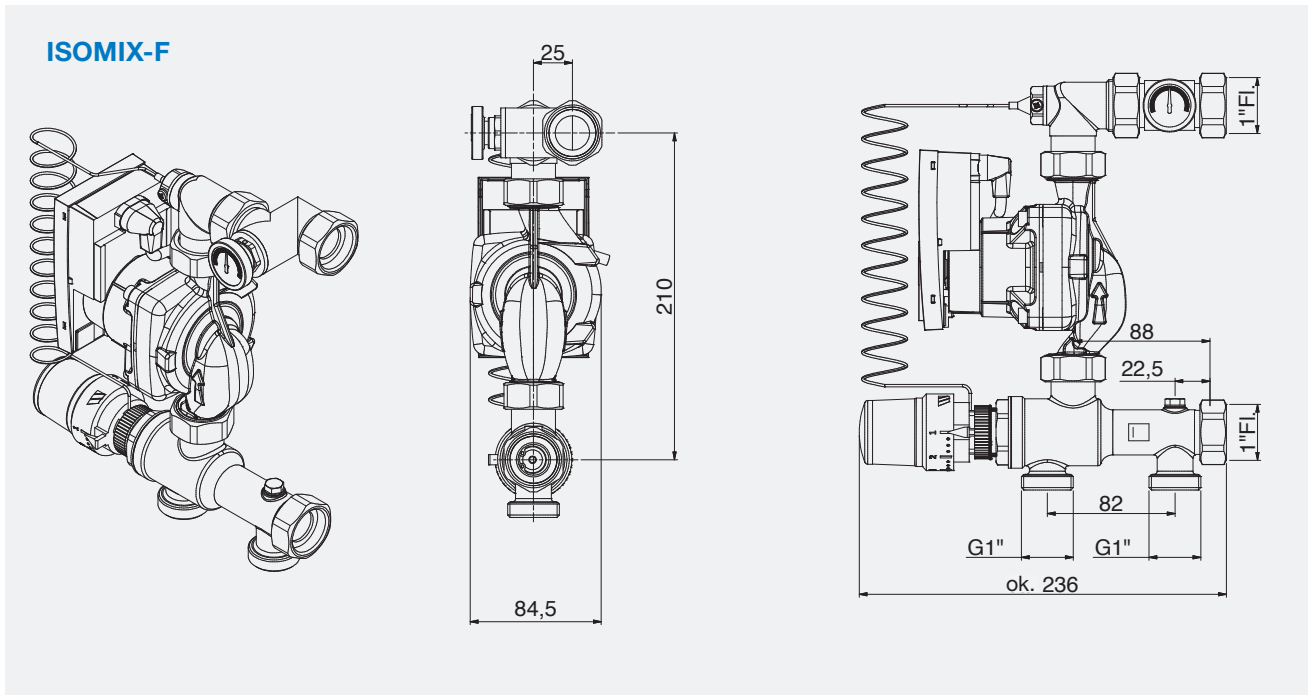
WYMIARY (mm)



nr fabr.	typ	L1	L2
10079156	VSHU-2	600 mm	548 mm
10079245	VSHU-3	750 mm	698 mm
10078488	VSHU-4	900 mm	848 mm
10079247	VSHU-5	1100 mm	1048 mm

nr fabr.	typ	L1
10079243	VSHA-2	600 mm
10079244	VSHA-3	750 mm
10078487	VSHA-4	900 mm
10079246	VSHA-5	1100 mm

WYMIARY (mm)



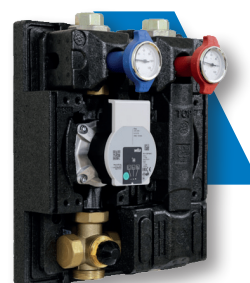
Rozdział 8.3

Grupy pompowe do kotłów na paliwo stałe

KLS

Gotowa do montażu kompaktowa grupa ładująca do instalacji kotłów na paliwo stałe. Umożliwia szybkie uzyskanie wymaganej temperatury pracy kotła (nastawa fabryczna 58°C – brak możliwości zmiany). Wydajność do 50 kW. W zestawie: termostatyczny zawór mieszający, dynamiczny by-pass, który zamyka się w miarę wzrostu temperatury, zawór zwrotny, izolacja EPP, z pompą lub bez, długość zabudowy pompy 180 mm.

nr fabr.	typ	pompa	cena PLN/szt
10084158	KLS	Wilo PARA SC25/6	4358,31
10084645	KLS	Grundfos Alpha 2.1 25-60-180	na zapytanie



KLSC

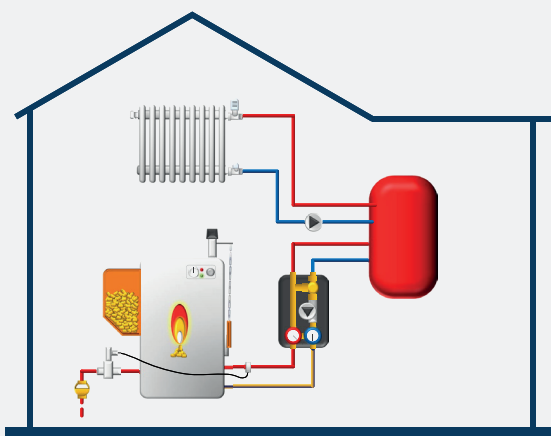
Gotowa do montażu kompaktowa grupa ładująca do instalacji kotłów na paliwo stałe. Napęd z zaworem mieszającym z regulacją temperatury 5 – 95 °C – nastawiona 70 °C umożliwia szybkie uzyskanie wymaganej temperatury pracy kotła. W zestawie: zawór zwrotny, pompa 130mm w KLSC20, pompa 180mm w KLSC25/32. Wydajność do 120 kW.

nr fabr.	typ	pompa	cena PLN/szt
10084646	KLSC20	Wilo Para SC/6, kvs=6,3	na zapytanie
10084647	KLSC20	Grundfos UPM3A/7, kvs=6,3	na zapytanie
10084648	KLSC20	bez pompy, kvs=6,3	na zapytanie
10084649	KLSC25	Wilo Para SC/6, kvs=6,3	na zapytanie
10084650	KLSC25	Grundfos UPM3A/7, kvs=10	na zapytanie
10084651	KLSC25	bez pompy, kvs=10	na zapytanie
10084652	KLSC32	Wilo Stratos Para8, kvs=8	na zapytanie
10084653	KLSC32	Grundfos UPML10, kvs=18	na zapytanie
10084654	KLSC32	bez pompy, kvs=18	na zapytanie

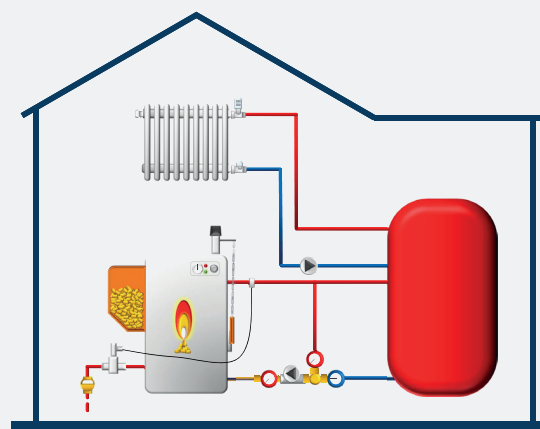


WSKAZÓWKA TECHNICZNA

SCHEMAT MONTAŻU KLS8180



SCHEMAT MONTAŻU KLE-M



KLE-M / KLE 50

Gotowa do montażu kompaktowa grupa pompowa do instalacji kotłów na paliwo stałe. W zestawie: zawór mieszający z napędem, zawory odcinające z termometrami i zaworami stopowymi. Grupa pompowa zapewnia utrzymanie prawidłowej temperatury w obiegu kotłowym. Wstępnie nastawiona temperatura 70°C. Moc grzewcza do 50 kW.

nr fabr.		pompa	DN	cena PLN/szt
10084159	KLE 25	Wilo PARA SC 25/6 10,0	25	2851,27
10084850	CRA 111	Napęd wraz z sterowaniem		1601,08

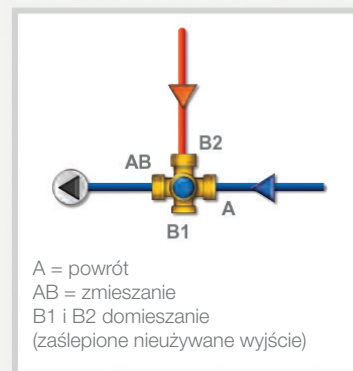
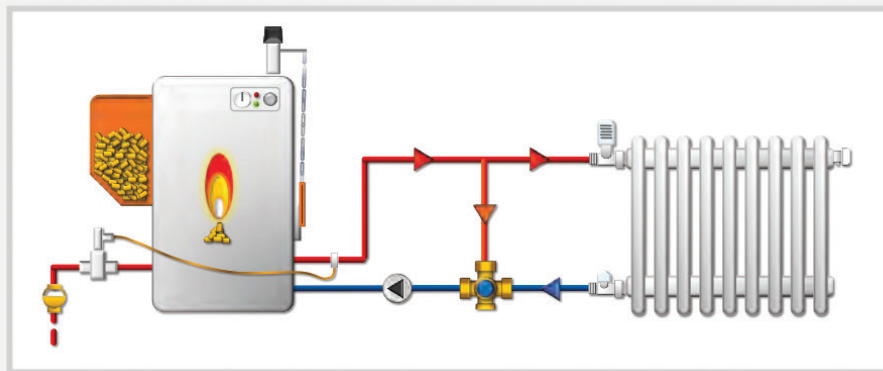
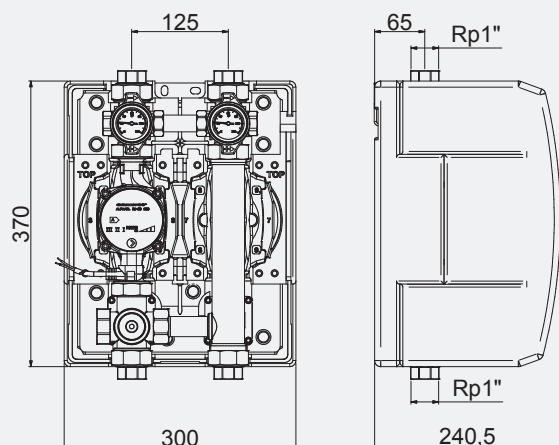
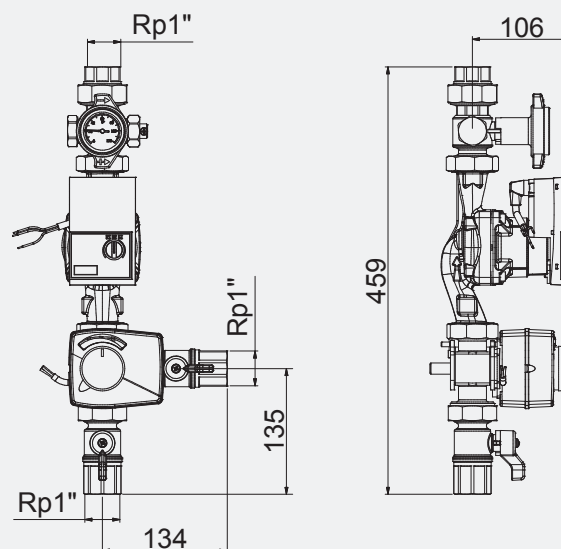
KLV

Termostatyczny zawór do kotłów na paliwo stałe, zabezpieczenie przed kondensacją – nastawa temperatury 58°C±2°C. Odpowiedni do mocy 50 kW.

nr fabr.	DN	cena PLN/szt
3402100	1 1/2" x 1 1/4"	581,44

**WSKAZÓWKA TECHNICZNA****ZAWÓR KLV**

Podczas spalania w kotle biomasy (jak również innych paliw stałych) jest uwalniana para wodna do gazów spalinowych. Jeśli nastąpi schłodzenie do temperatury poniżej punktu rosy, para ta (która często jest kwaśna) skrapla się, powodując korozję kotła i znaczne skrócenie jego żywotność. Zawór przeciwkondensacyjny KLV podnosi temperaturę w obiegu kotłowym poprzez odpowiednie zamykanie i otwieranie przepływu w obiegu grzejnikowym.

**WYMIARY (mm)****KLS 8180****KLE-M**

Rozdział 8.4

Zawory trój i czterodrogowe z napędami

V3GB CLASSIC

Trójdrogowy zawór mieszający (może być również stosowany jako rozdzielający) wyposażony w 3-punktowy napęd z dwukierunkową elektroniczną modulacją. Korpus i zawieradło zaworu mosiądz, uszczelki EPDM. PN 10. Temperatura pracy: 0 – 110° C. Przyłącza gwint wewnętrzny 1/2" do 2". Napęd 3-punktowy. Czas obrotu o 90° – 120 s. Zasilanie 230 V, 50 Hz, pobór mocy maksymalny 5 VA. Długość kabla 2 m. Możliwość stosowanie do mieszanin glikolu do stężenia 50%.

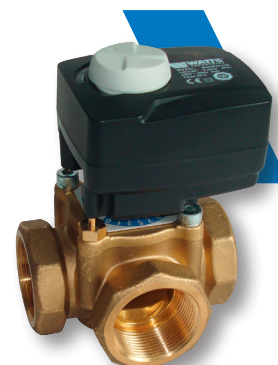
nr fabr.	Typ	kvs	DN	cena PLN/szt
W3GB0015M60230	V3GB	2,5	1/2"	1075,34
W3GB0204M60230	V3GB	4	3/4"	1075,34
W3GB0206M60230	V3GB	6	3/4"	1075,34
W3GB2508M60230	V3GB	8	1"	1103,06
W3GB2512M60230	V3GB	12	1"	1103,06
W3GB3215M60230	V3GB	15	1 1/4"	1156,84
W3GB3218M60230	V3GB	18	1 1/4"	1156,84
W3GB4026M60230	V3GB	26	1 1/2"	1360,45
W3GB5040M60230	V3GB	40	2"	1670,05



V4GB CLASSIC

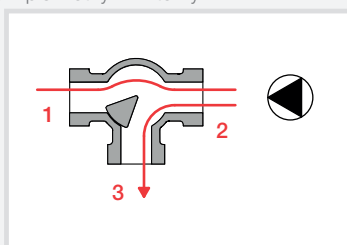
Czterodrogowy zawór mieszający wyposażony w 3-punktowy napęd z dwukierunkową elektroniczną modulacją. Korpus i zawieradło zaworu mosiądz, uszczelki EPDM. PN 10. Temperatura pracy: 0 – 110°C. Przyłącza gwint wewnętrzny 1/2" do 2. Napęd 3-punktowy. Czas obrotu o 90° – 120 s. Zasilanie 230 V, 50 Hz, pobór mocy maksymalny 5 VA. Długość kabla 2 m. Możliwość stosowanie do mieszanin glikolu do stężenia 50%.

nr fabr.	Typ	kvs	DN	cena PLN/szt
W4GB0015M60230	V4GB	2,5	1/2"	1109,52
W4GB0204M60230	V4GB	4	3/4"	1109,52
W4GB0206M60230	V4GB	6	3/4"	1109,52
W4GB2508M60230	V4GB	8	1"	1148,69
W4GB2512M60230	V4GB	12	1"	1148,69
W4GB3215M60230	V4GB	15	1 1/4"	1197,51
W4GB3218M60230	V4GB	18	1 1/4"	1197,51
W4GB4026M60230	V4GB	26	1 1/2"	1498,92
W4GB5040M60230	V4GB	40	2"	1881,79

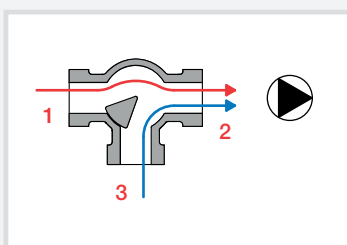


WSKAZÓWKA TECHNICZNA

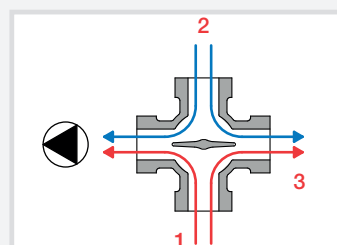
W zależności od pozycji montażu, zawory 3-drogowe V3GB CLASSIC działają zarówno jako zawory rozdzielające (rys. 1), jak i zawory mieszające (rys. 2). Zawory 4-drogowe V4GB działają jak zawory mieszające (rys. 3), a także mogą zostać zastosowane jako sprężło hydrauliczne między obwodem pierwotnym i wtórnym.



zawór 3-drogowy jako rozdzielający



zawór 3-drogowy jako mieszający

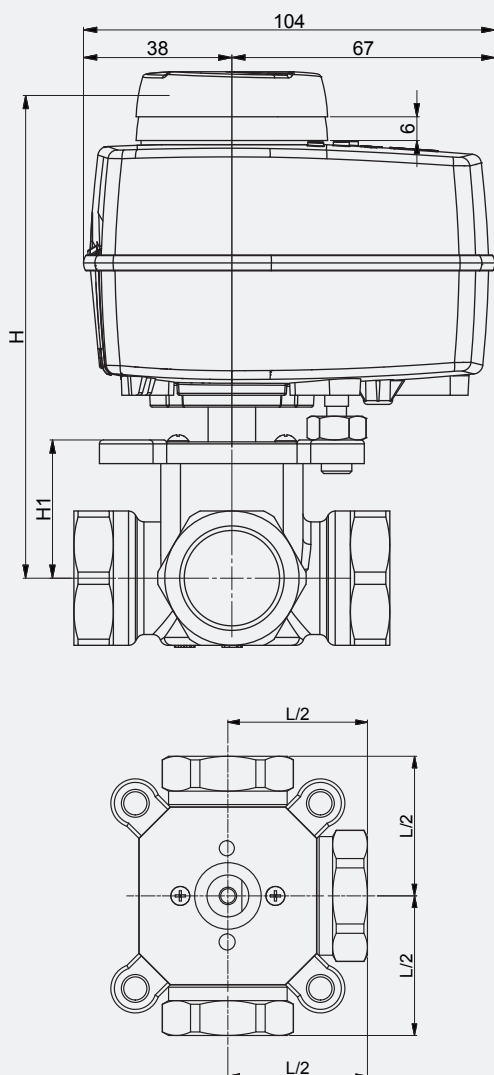


zawór 4-drogowy jako mieszający

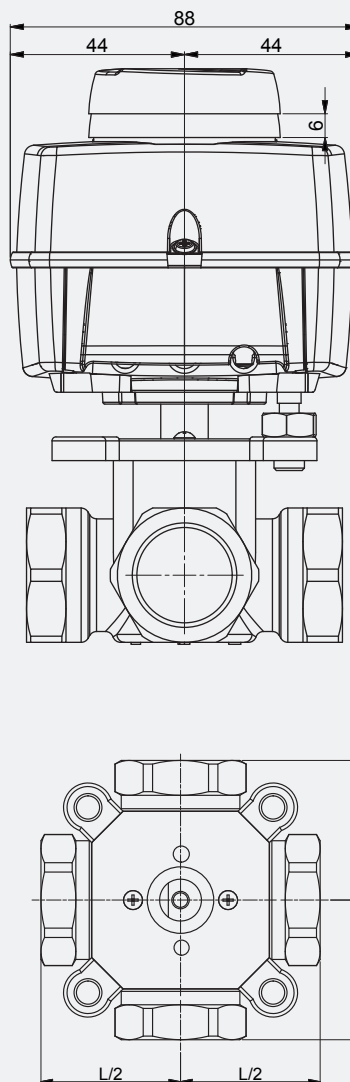
WATTS CLASSIC

3-pozycyjny napęd z dwukierunkową elektroniczną modulacją. Czas obrotu o 90° – 125 s. Praca automatyczna, ręczna. Moment obrotowy 5,5 Nm. Zasilanie 230 V, 50 Hz, pobór mocy maksymalny 3VA. Długość kabla 2 m. Sygnał sterujący: 3-punktowy. Klasa ochrony IP41.

nr fabr.	opis	cena PLN/szt
10028079	230V 3-P	407,82
EVO2-WK	230V 3-P bez kabla	407,82
10080049	230V 3-P	545,65
WCLASS230	230V 3-P	610,96
10085892	24V	1466,35


WYMIARY (mm)
V3GB CLASSIC


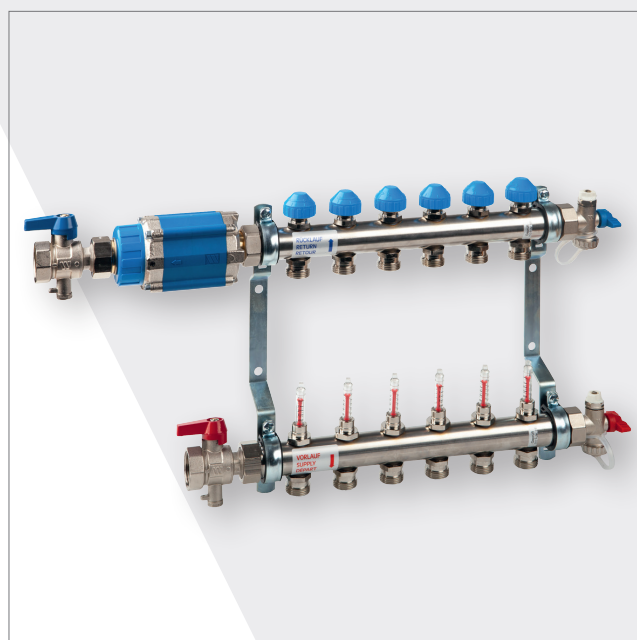
Typ	nr fabr.	DN	Kvs	L	H	H1
V3GB	10027989	½" gw	2,5	80	119	35
V3GB	10027990	¾" gw	4	80	119	35
V3GB	10027991	¾" gw	6	80	119	35
V3GB	10027992	1" gw	8	82	119	35
V3GB	10027993	1" gw	12	82	119	35
V3GB	10027994	1 ¼" gw	15	85	121	37
V3GB	10027995	1 ¼" gw	18	85	121	37
V3GB	10027996	1 ½" gw	26	116	126	42
V3GB	10027997	2" gw	40	125	127	43

V4GB CLASSIC


Typ	nr fabr.	DN	Kvs	L	H	H1
V4GB	10028000	½" gw	2,5	80	119	35
V4GB	10028001	¾" gw	4	80	119	35
V4GB	10028002	¾" gw	6	80	119	35
V4GB	10028003	1" gw	8	82	119	35
V4GB	10028004	1" gw	12	82	119	35
V4GB	10028005	1 ¼" gw	15	85	121	37
V4GB	10028006	1 ¼" gw	18	85	121	37
V4GB	10028007	1 ½" gw	26	116	126	42
V4GB	10028008	2" gw	40	125	127	43

Rozdział 9

Rozdzielacze i inna
armatura do systemów
płaszczyznowych



Rozdzielacze rurowe ze stali nierdzewnej,
mosiądzu i inne, wraz z osprzętem

WATTS®

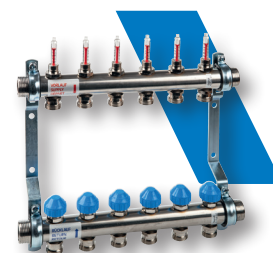
Rozdział 9.1

Rozdzielacze i inna armatura do systemów płaszczynowych (grzanie/chłodzenie)

ROZDZIELACZE ZE STALI NIERDZEWNEJ 1”

HKV2013AF

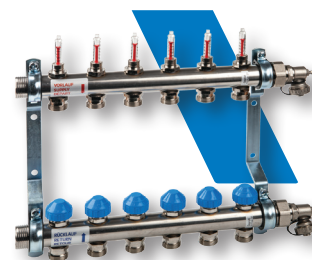
Rozdzielacz ze stali nierdzewnej zgodny z EN 1264-4. Obustronnie przyłącze płaskouszczelniane 1”. Rotametry o zredukowanym oporze 0 – 4 l/min z funkcją odcięcia przepływu są zamontowane na belce zasilającej. Na belce powrotnej zawory regulacyjno-odcinające M 30 x 1,5. Wymiar zamknięcia 11,8 mm. Przyłącza 3/4” eurokonus. Rozstaw obiegów grzewczych 50 mm. Maksymalne ciśnienie pracy 10bar. Rozdzielacz jest fabrycznie zamontowany na dźwiękochłonnych wspornikach, z możliwością podłączenia z dwóch stron. Rozdzielacz jak na zdjęciu bez zaworów kulowych bez końcówek odpowietrzająco-spustowych.



nr fabr.	ilość obiegów	cena PLN/szt
10070000	2	415,14
10070001	3	501,34
10070002	4	610,96
10070003	5	728,46
10070004	6	838,15
10070005	7	940,04
10070006	8	1057,49
10070007	9	1198,45
10070008	10	1292,46
10070009	11	1433,45
10070010	12	1558,76

HKV2013AF z KFE90

Rozdzielacz ze stali nierdzewnej zgodny z EN 1264-4. Parametry jak wyżej. Rozdzielacz wyposażony w końcówki odpowietrzająco-spustowe KFE. Bez zaworów kulowych w zestawie.

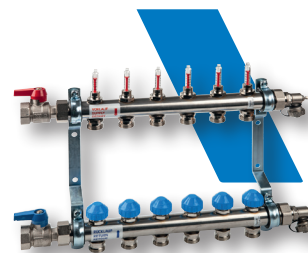


nr fabr.	ilość obiegów	cena PLN/szt
10029957	2	506,28
10029958	3	611,76
10029959	4	718,63
10029960	5	808,65
10029961	6	914,09
10029962	7	1044,18
10029963	8	1167,24
10029964	9	1282,22
10029965	10	1399,27
10029966	11	1504,74
10029967	12	1624,30

HKV2013AF+

Rozdzielacz ze stali nierdzewnej zgodny z EN 1264-4. Parametry jak w produktach powyżej. Rozdzielacz wyposażony jest w końcówki odpowietrzająco-spustowe KFE oraz zestaw zaworów kulowych.

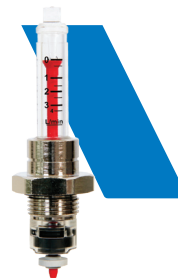
nr fabr.	ilość obiegów	cena PLN/szt
10070249	2	665,82
10070250	3	751,95
10070251	4	861,65
10070252	5	979,15
10070253	6	1088,83
10070254	7	1190,59
10070255	8	1308,14
10070256	9	1449,15
10070257	10	1543,16
10070258	11	1684,11
10070259	12	1809,44



9

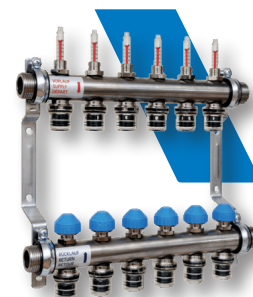
Części zamienne do rozdzielaczy HKV2013A 1"

nr fabr.	opis	cena PLN/szt
10081350	wkładka regulacyjna (statyczna)	40,10
10081349	element dolny	29,72
10081348	przepływomierz 0-4l/min	40,89
10083097	ochronny kapturek niebieski	17,59

**ROZDZIELACZE ZE STALI NIERDZEWNEJ 1" PRZYŁĄCZA OBIEGÓW WCISKANE (PUSH'N'GO)****HKV PnG**

Rozdzielacz ze stali nierdzewnej zgodny z EN 1264-4. Obustronnie przyłącze płaskouszczelniane 1". Rotametry o zredukowanym oporze 0–4 l/min z funkcją odcięcia przepływu są zamontowane na belce zasilającej. Na belce powrotnej zawory regulacyjno-odcinające M 30 x 1,5. Wymiar zamknięcia 11,8 mm. Przyłącza obiegów grzewczych z zamontowanymi złączkami zaciskowymi Push'n'Go n Ø 16 mm do rur PEX Rohr DIN EN ISO 15875-2 i rur PERT. Rozstaw obiegów grzewczych 50 mm. Maksymalne ciśnienie pracy 10bar. Rozdzielacz jest fabrycznie zamontowany na dźwiękochłonnych wspornikach DIN4109 z możliwością podłączenia z dwóch stron. Rozdzielacz jak na zdjęciu bez zaworów kulowych bez końcówek odpowietrzająco-spustowych.

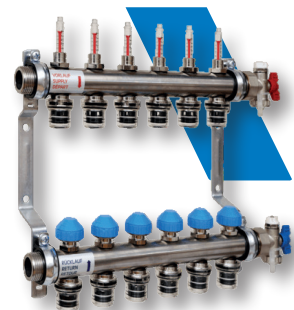
nr fabr.	ilość obiegów	cena PLN/szt
10084923	2	818,79
10084924	3	945,91
10084925	4	1120,91
10084926	5	1308,43
10084927	6	1487,52
10084928	7	1648,06
10084929	8	1812,05
10084930	9	2039,36
10084931	10	2171,06
10084932	11	2392,79
10084933	12	2578,39



HKV PnG Med

Rozdzielacz ze stali nierdzewnej zgodny z EN 1264-4. Obiegi grzewcze ze złączkami zaciskowymi Push'n'Go. Pozostałe parametry jak wyżej. Rozdzielacz wyposażony w końcówki odpowietrzająco-spuště ES-SET Quattro 1". Bez zaworów kulowych w zestawie.

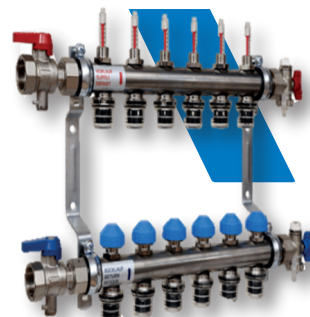
nr fabr.	ilość obiegów	cena PLN/szt
10084905	2	919,67
10084906	3	1041,63
10084907	4	1217,13
10084908	5	1405,68
10084909	6	1584,70
10084910	7	1744,13
10084911	8	1907,59
10084912	9	2137,20
10084913	10	2266,98
10084914	11	2490,82
10084915	12	2676,50



HKV PnG Pro

Rozdzielacz ze stali nierdzewnej zgodny z EN 1264-4. Obiegi grzewcze ze złączkami zaciskowymi Push'n'Go. Pozostałe parametry jak wyżej. Rozdzielacz wyposażony w końcówki odpowietrzająco-spuště ES-SET Quattro 1" oraz zestaw zaworów kulowych KH-SET WMZ.

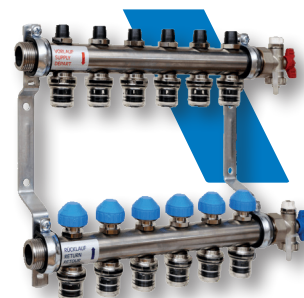
nr fabr.	ilość obiegów	cena PLN/szt
10084890	2	1081,96
10084891	3	1195,71
10084892	4	1372,00
10084893	5	1562,39
10084894	6	1741,16
10084895	7	1898,97
10084896	8	2061,40
10084897	9	2294,87
10084898	10	2421,38
10084899	11	2648,74
10084915	12	2676,50



HKV PnG -R

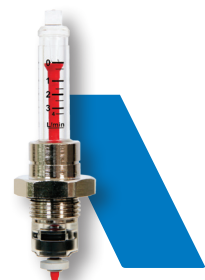
Rozdzielacz ze stali nierdzewnej zgodny z EN 1264-4. Obiegi grzewcze ze złączkami zaciskowymi Push'n'Go. Pozostałe parametry jak wyżej. Rozdzielacz wyposażony w końcówki odpowietrzająco-spuště ES-SET Quattro 1". Zasilanie (górną belką) bez rotametrów.

nr fabr.	ilość obiegów	cena PLN/szt
10084934	2	908,14
10084935	3	1025,30
10084936	4	1195,19
10084937	5	1378,04
10084938	6	1551,52
10084939	7	1705,90
10084940	8	1864,11
10084941	9	2087,09
10084942	10	2212,39
10084943	11	2429,47
10084944	12	2609,53



Części zamienne do rozdzielaczy HKV PnG

nr fabr.	opis	cena PLN/szt
10081350	wkładka regulacyjna (statyczna) 10 bar	40,10
10083773	złączka dolna PushFit Ø16	na zapytanie
10083148	przepływomierz 0-4l/min	na zapytanie
10083097	ochronny kapturek niebieski	17,59



ROZDZIELACZE Z WKŁADKAMI AUTOMATYCZNYMI 1"**HKV2013A AFC z wkładkami automatycznymi**

Rozdzielacz ze stali nierdzewnej zgodny z EN 1264-4. Obustronnie przyłącze płaskouszczelniane 1". Przyłącza 3/4" eurokonus. Rozstaw wyjść obiegów grzewczych 50 mm. Kurki opróżniająco-napełniające w zestawie. Zasilanie (belka górna) przepływomierz z możliwością odcięcia przepływu – kontrola wzrokowa aktualnego przepływu. Powrót (belka dolna) automatyczne wkładki regulacyjne z nastawą stopniową 30-300 l/h M30 x 1,5, wymiar zamknięcia 11,8 mm. Maks. ciśnienie pracy 10 bar. Min. ΔP : 30-150 l/h = 17 kPa, 150-300 l/h = 25 kPa, maks. ΔP : (<30 dB) = 60 kPa.



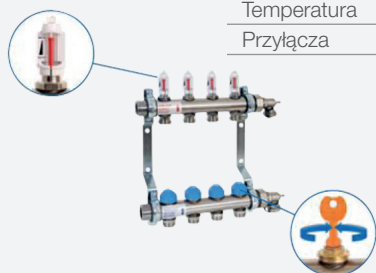
nr fabr.	ilość obiegów	cena PLN/szt
10081563	2	826,87
10081564	3	1075,95
10081565	4	1331,84
10081566	5	1598,33
10081567	6	1868,01
10081568	7	2126,01
10081569	8	2406,06
10081570	9	2689,63
10081571	10	2966,27
10081572	11	3247,17
10081573	12	3524,57

Części zamienne do rozdzielaczy HKV2013AFC

nr fabr.	opis	cena PLN/szt
10083109	wkładka regulacyjna z elementem dolnym	253,14
10081349	element dolny	29,72
10083108	przepływomierz DFM38-A-V2 3/8"NI	42,20
10083097	ochronny kapturek niebieski	17,59

**WSKAZÓWKA TECHNICZNA: ROZDZIELACZE SERII HKV2013AF****Parametry techniczne**

Zastosowanie	Systemy grzewcze i chłodnicze
Funkcje	Regulacja temperatury w pomieszczeniu, automatyczna regulacja przepływu, odcięcie/napełniania/oprózniczenie/płukania/odpowietrzanie
Max. ciśnienie pracy	10 bar
Przeływ regulowany	30-300 l/h, fabryczna nastawa 300 l/h
Różnica ciśnienia	maks. 60 kPa (<30 dBA) min. 30-150 l/h = 17 KPa 150-300 l/h = 25 kPa
Temperatura	od -5°C do 70°C
Przyłącza	od strony instalacji 1" gz, przyłącza 3/4" eurokonus



Wymagany przepływ w l/h ustawiany jest na wkładkach przy pomocy klucza.

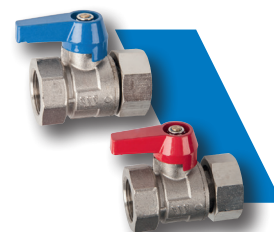
Oznaczenie	4	10	20	30
l/h	30 40 60 80	100 120 140 160 180	200 220 240 260 280	300

OSPRZĘT DO ROZDZIELACZY ZE STALI NIERDZEWNEJ 1"

KHT-SET

Zestaw zaworów kulowych. Korpus z mosiądzu, niklowany.

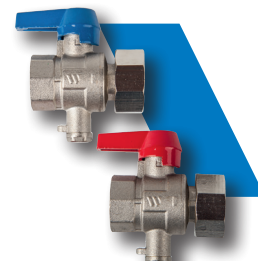
nr fabr.	opis	cena PLN/szt
WID3114060N	1" nz x 3/4" gw	236,27
WID3114049N	1" nz x 1" gw	171,15
WID3114049	1" nz x 1" gw mosiądz	138,52



KH-SET WMZ

Zestaw zaworów kulowych z tuleją M10 x 1,0 do czujnika temperatury ciepłomierza zgodnie z EN 1434. Korpus z mosiądzu, niklowany z nakrętkami i uszczelkami.

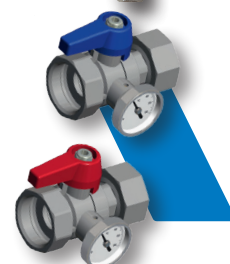
nr fabr.	opis	cena PLN/szt
10029160	1" nz x 3/4 gw	146,62
10028597	1" nz x 1" gw	167,01



KHT-SET

Zestaw zaworów kulowych z termometrem 34 mm. Korpus z mosiądzu, niklowany z nakrętkami i uszczelkami.

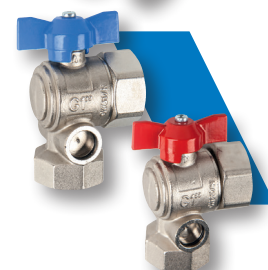
nr fabr.	opis	cena PLN/szt
10022873	1" nz x 1" gw, 0-60°C	366,62
PTAM440000	termometr 33mm, 0-60 °C	53,02



KHT-SET ECK

Zestaw zaworów kulowych, wykonanie kątowe. Korpus z mosiądzu, niklowany z nakrętkami i uszczelkami. Obustronnie tuleją pod termometr (opcjonalnie).

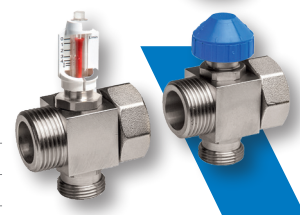
nr fabr.	opis	cena PLN/szt
10050657	1" nz x 1" gw	332,96
PTAM440000	termometr F+R810 TBC 0-60°C, Ø 34	53,02
PTAM450000	termometr F+R810 TBC 0-80°C, Ø 34	53,02



HKVE 2013A

Element rozszerzający do rozdzielacza 1" – rozszerzenie o jeden obieg grzewczy.

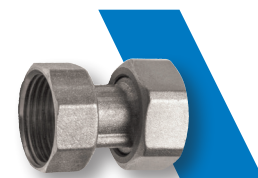
nr fabr.	opis	cena PLN/szt
10023354	0-4 l / min.	391,00
10014349	mosiądz 0-4 l / min.	366,62
10014351	mosiądz 0-6 l / min.	366,62



KUPPLUNG

Element do wykonywania połączenia rozdzielacza 1" z nakrętkami złącznymi, niklowany.

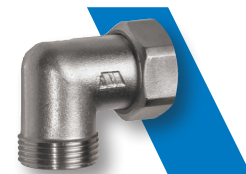
nr fabr.	opis	cena PLN/szt
402178N	1" gw x 1" nz	134,44



WMZ-WINKEL 90°

Kolano, korpus z mosiądzu, niklowane z nakrętką.

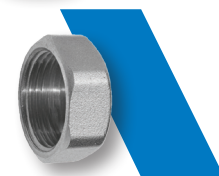
nr fabr.	opis	cena PLN/szt
10023124	1" gw x 1" nz	87,69



Zaślepka HKV

z mosiądzu, z uszczelnieniem.

nr fabr.	opis	cena PLN/szt
10004697	CAP MS 3/4"	23,68
10018326	CAP MS 1"	26,09
10022148	CAP Ni 1"	26,88



HKV-ISO

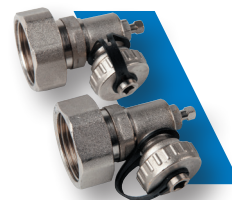
Łupina izolacyjna z EPP do izolacji rozdzielaczy serii HKV2013 z rozstawem obiegów grzewczych 50 mm. Do rozdzielacza z 6 obiegami, do mniejszych rozdzielaczy musi zostać odpowiednio przycięta. Do większych rozdzielaczy stosować 2 sztuki. W zestawie obie izolacje na belkę zasilającą i powrotną oraz nóż umożliwiający odpowiednie dopasowanie izolacji do wielkości rozdzielacza.

nr fabr.	opis	cena PLN/szt
10023474	HKV 1", 50 mm	244,41

**KFE90 1"**

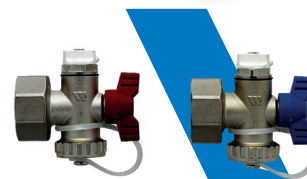
Końcówki odpowietrzająco – spustowe 1" do odwodnienia, napełniania. Korpus z mosiądzu, (niklowany lub nie) z nakrętkami i uszczelkami.

nr fabr.	opis	cena PLN/szt
10028149	1" nz	108,29

**ES-SET Q 1" Ni**

Końcówki odpowietrzająco – spustowe 1" do odwodnienia, napełniania i odpowietrzenia instalacji. Korpus z mosiądzu (niklowany lub nie) z nakrętkami i uszczelkami.

nr fabr.	opis	cena PLN/szt
WID3036120N	1" odp. ręczny niklowany	134,46
WID3036115	1" odp. ręczny mosiądz	129,52

**ES-SET Q 1" Ni**

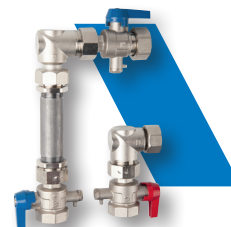
Końcówki odpowietrzająco – spustowe 1" do odwodnienia, napełniania i odpowietrzenia instalacji. Korpus z mosiądzu (niklowany lub nie) z nakrętkami i uszczelkami.

nr fabr.	opis	cena PLN/szt
10022837	1" z odp. automatycznym nikiel	325,94
10006120	1" z odp. automatycznym mosiądz	325,94
10022836	1" z odp. automatycznym i manometrem 0-6bar	na zapytanie

**WMZ2029-V2**

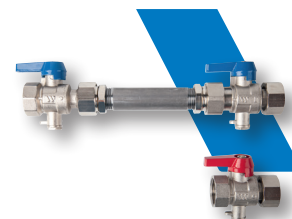
Zestaw do montażu ciepłomierza 3/4" 110 mm i 1" – 130 mm na zasilaniu. Zawory kulowe z tulejami M10 x 1,0 do montażu czujnika temperatury. Możliwy montaż z prawej lub lewej strony rozdzielacza 1". Niklowany.

nr fabr.	typ	cena PLN/szt
10028598	WMZ2029-V2-Ni	572,26

**WMZ2029-H2**

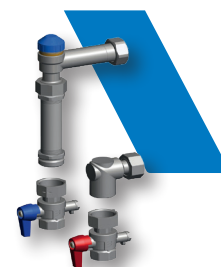
Zestaw do montażu ciepłomierza 3/4" 110 mm i 1" – 130 mm na zasilaniu. Zawory kulowe z tulejami M10 x 1,0 do montażu czujnika temperatury. Możliwy montaż z prawej lub lewej strony rozdzielacza 1". Niklowany.

nr fabr.	typ	cena PLN/szt
10028599	WMZ2029-H2-Ni	na zapytanie

**WMZ 2026-V**

Zestaw do montażu ciepłomierza 3/4" 110 mm i 1" – 130 mm na zasilaniu. Zawory kulowe z tulejami M10 x 1,0 do montażu czujnika temperatury. Na powrocie dodatkowo zawór regulacyjny. Możliwy montaż z prawej lub lewej strony rozdzielacza 1". Niklowany.

nr fabr.	typ	opis	cena PLN/szt
10050567	WMZ 2026-V Ni	bez zestawu KH-SET WMZ	na zapytanie
10050658	WMZ 2026-V Ni	z zestawem KH-SET WMZ 3/4" (10029160)	na zapytanie

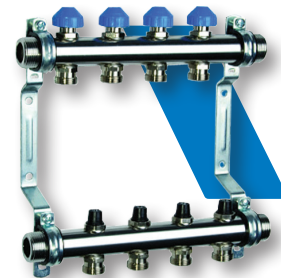


ROZDZIELACZE BEZ PRZEPLÝWOMIERZY

HKV2010-VA

Rozdzielacz ze stali nierdzewnej zgodny z normą EN 1264-4. Obustronnie przyłącze płaskouszczelniane 1". Na belce zasilającej (u dołu) zawory regulacyjno/odcinające. Na belce powrotnej u góry zawory regulacyjno-odcinające M 30 x 1,5. Wymiar zamknięcia 11,8 mm. Przyłącza 3/4" eurokonus. Rozstaw wyjść obiegów grzewczych 55 mm. Maks. ciśnienie pracy 10 bar.

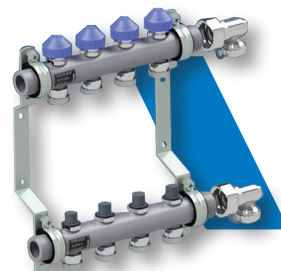
nr fabr.	ilość obiegów	cena PLN/szt
10012355	2	428,00
10012356	3	584,97
10012357	4	773,19
10012358	5	897,94
10012359	6	1017,12
10012360	7	1150,03
10012361	8	1275,89
10012362	9	1419,62
10012363	10	1487,93
10012364	11	1598,91
10012365	12	1735,38



HKV2010AE-50-1"

Rozdzielacz ze stali nierdzewnej zgodny z normą EN 1264-4. Obustronnie przyłącze płaskouszczelniane 1". Na belce zasilającej (u dołu) zawory regulacyjno/odcinające. Na belce powrotnej u góry zawory regulacyjno-odcinające M 30 x 1,5. Wymiar zamknięcia 11,8 mm. Przyłącza 3/4" eurokonus. Rozstaw wyjść obiegów grzewczych 50 mm. Maks. ciśnienie pracy 10 bar. W zestawie końcówki KFE (odpowietrzająco-spustowe).

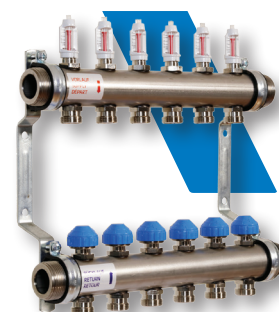
nr fabr.	ilość obiegów	cena PLN/szt
10081923	2	623,99
10081924	3	750,18
10081925	4	877,11
10081926	5	1005,95
10081927	6	1136,37
10081928	7	1267,92
10081929	8	1416,30
10081930	9	1553,47
10081931	10	1694,12
10081932	11	1820,84
10081933	12	1966,08



ROZDZIELACZE ZE STALI NIERDZEWNEJ 1 1/4"**HKV 2013A**

Rozdzielacz ze stali nierdzewnej zgodny z EN 1264-4. Obustronnie przyłącze płaskouszczelniane 1 1/4". Rotometry o zredukowanym oporze z funkcją odcięcia przepływu są zamontowane na belce zasilającej. Na belce powrotnej zawory regulacyjno-odcinające M 30 x 1,5. Wymiar zamknięcia 11,8 mm. Przyłącza 3/4" eurokonus. Rozstaw wyjść obiegów grzewczych 50 mm. Maksymalne ciśnienie pracy 10 bar. Rozdzielacz jest fabrycznie zamontowany na dźwiękochłonnych wspornikach.

nr fabr.	przepływ	ilość obiegów	cena jak wyżej
10082931	0-6 l/min	2	729,38
10082932	0-6 l/min	3	832,04
10082933	0-6 l/min	4	1002,93
10082934	0-6 l/min	5	1132,89
10082935	0-6 l/min	6	1225,79
10082936	0-6 l/min	7	1448,63
10082937	0-6 l/min	8	1597,24
10082938	0-6 l/min	9	1745,79
10082939	0-6 l/min	10	2005,82
10082940	0-6 l/min	11	2191,53
10082941	0-6 l/min	12	2340,16

**Części zamienne do rozdzielaczy HKV2013A 1 1/4"**

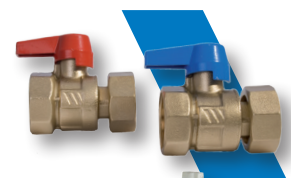
Z mosiądzu, z uszczelnieniem.

nr fabr.	typ	cena PLN/szt
10081350	Wkładka regulacyjna 10 bar	40,10
10027623	Element dolny	na zapytanie
10010895	Przepływomierz 0-4 l/min	56,23
10010893	Przepływomierz 0-6 l/min	56,23
10083097	kapturek ochronny niebieski	17,59

**KH-SET**

Zestaw zaworów kulowych z nakrętkami i uszczelkami.

nr fabr.	opis	cena PLN/szt
WID3126099	1 1/4" nz x 1" gw	248,50

**ES-SET**

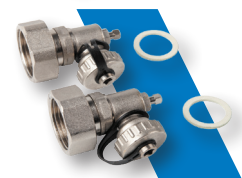
Końcówki. Korpus z mosiądzu, nikielowany z nakrętkami i uszczelkami.

nr fabr.	opis	cena PLN/szt
10022885	1 1/4" nz	266,30

**KFE90**

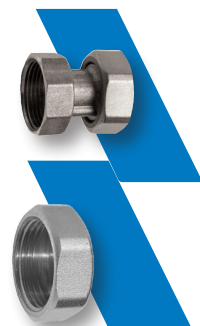
Końcówki odpowietrzająco-spustowe 1 1/4" do odwodniania, napełniania. Korpus z mosiądzu, nikielowany z nakrętkami i uszczelkami.

nr fabr.	opis	cena PLN/szt
10083509	1 1/4"	281,28

**KUPPLUNG**

Element do łączenia rozdzielaczy 1 1/4" nikielowany, z nakrętkami, uszczelkami.

nr fabr.	opis	cena PLN/szt
10023030	1 1/4" gw x 1 1/4" nz	211,17

**Zaślepka HKV**

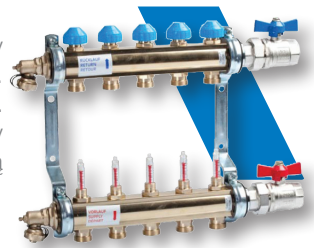
Z mosiądzu, z uszczelnieniem.

nr fabr.	typ	średnica	cena PLN/szt
10004697	CAP MS	3/4"	23,68
10023117	CAP MS 1 1/4" Ni	1 1/4"	105,47

ROZDZIELACZE MOSIĘŻNE

HKV/T z AS25

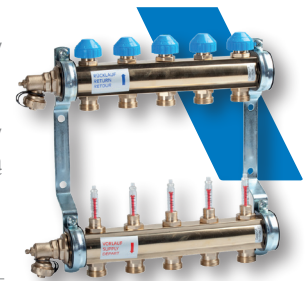
Rozdzielacz mosiężny zgodny z EN 1264-4. Obustronnie przyłącze płaskouszczelniane 1". Rotometry o zredukowanym oporze 0 – 6 l/min z funkcją odcięcia przepływu na belce zasilającej na dole. Na belce powrotnej zawory regulacyjno-odcinające M30 x 1,5. Wymiar zamknięcia 11,8 mm. Przyłącza 3/4" eurokonus. Rozstaw wyjść obiegów grzewczych 50 mm. Maks. ciśnienie pracy 10 bar. Rozdzielacz jest fabrycznie zamontowany na dźwiękochłonnych wspornikach, z możliwością podłączenia z dwóch stron. W zestawie końcówki KFE90 i zawory kulowe AS25.



nr fabr.	ilość obiegów	cena PLN/szt
10004229	2	1054,59
10004231	3	1007,77
10004233	4	1158,88
10004235	5	1300,41
10004237	6	1494,49
10004239	7	1652,34
10004241	8	1819,63
10004243	9	1990,14
10004245	10	2147,01
10004247	11	2338,47
10004249	12	2481,15

HKV/T

Rozdzielacz mosiężny zgodny z EN 1264-4. Obustronnie przyłącze płaskouszczelniane 1". Rotometry o zredukowanym oporze 0 – 6 l/min z funkcją odcięcia przepływu na belce zasilającej na dole. Na belce powrotnej zawory regulacyjno-odcinające M30 x 1,5. Wymiar zamknięcia 11,8 mm. Przyłącza 3/4" eurokonus. Rozstaw wyjść obiegów grzewczych 50 mm. Maksymalne ciśnienie pracy 10 bar. Rozdzielacz jest fabrycznie zamontowany na dźwiękochłonnych wspornikach, z możliwością podłączenia z dwóch stron. W zestawie końcówki KFE90 (odpowietrzająco, spustowe).



nr fabr.	ilość obiegów	cena PLN/szt
2020302	2	619,12
2020303	3	782,13
2020304	4	944,97
2020305	5	1116,13
2020306	6	1319,69
2020307	7	1482,69
2020308	8	1670,05
2020309	9	1816,69
2020310	10	2044,78
2020311	11	2207,62
2020312	12	2419,49

Części zamienne do HKV/T

Z mosiądzu, z uszczelnieniem.

nr fabr.	opis	cena PLN/szt
RP630R-PL10	Wkładka regulacyjna 10 bar	34,43
WID1143194	Element dolny	19,77
10010892	Przepływomierz 0-6 l/min	75,79
10083097	kapturek ochronny niebieski	17,59



HKV

Rozdzielacz mosiężny do grzejników. Obustronnie przyłącze 1" gw. Przyłącza obiegów grzewczych 3/4" eurokonus. Rozstaw wyjść obiegów grzewczych 50 mm. Rozdzielacz jest fabrycznie zamontowany na dźwiękochłonnych wspornikach. Belka powrotna u góry wkładki regulacyjne M30x 1,5, belka zasilająca na dole zawory regulacyjno/odcinające. W zestawie końcówki KFE90 (odpowietrzająco spustowe).

nr fabr.	ilość obiegów	cena PLN/szt
10004172	2	545,84
10004174	3	688,41
2020104	4	822,83
2020105	5	1010,16
2020106	6	1116,13
2020107	7	1295,26
10004184	8	1441,96
10004186	9	1621,13
10004188	10	1775,90
10004190	11	1914,40
10004190	12	2085,50

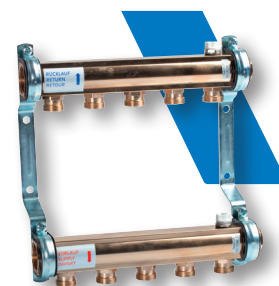


9

HKV/A

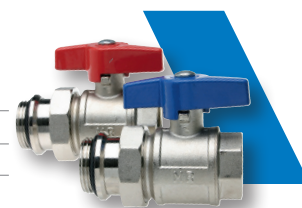
Rozdzielacz mosiężny do grzejników. Obustronnie przyłącze 1" gw. Przyłącza obiegów grzewczych 3/4" eurokonus. Rozstaw wyjść obiegów grzewczych 50 mm. Rozdzielacz jest fabrycznie zamontowany na dźwiękochłonnych wspornikach.

nr fabr.	ilość obiegów	cena PLN/szt
10004538	2	497,00
10004540	3	562,11
10004542	4	667,98
10004544	5	765,79
10004546	6	855,42
10004548	7	1002,01
10004550	8	1140,51
10004552	9	1262,65
10004554	10	1384,93
10004556	11	1466,35
10004558	12	1621,13

**AS**

Zestaw zaworów kulowych z nakrętkami i uszczelkami. PN16. Długość zabudowy 90 mm.

nr fabr.	typ	opis	cena PLN/szt
10004254	AS-20	3/4" gw x 1" gz	154,84
10086187	AS-25	1" gw x 1" gz	278,58

**AS-MSP**

Nypły do łączenia mieszających grup pompowych z rozdzielaczem z gw 1". W zestawie 2 sztuki.

nr fabr.	typ	opis	cena PLN/szt
10016710	AS-MSP	1" gz x 1" gz	71,69



ROZDZIAŁ 9.1 ROZDZIELACZE MOSIĘŻNE

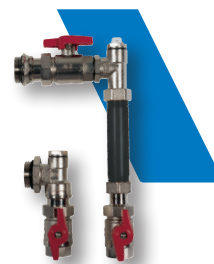
AS/WZ

Zestaw do montażu ciepłomierza, składający się z 3 zaworów kulowych DN20 oraz miejsca montażu ciepłomierza (przyłącza płaskouszczelniane) 3/4" x 110 mm. Bez ciepłomierza. Wysokość montażowa 135 mm. Pasujące do rozdzielaczy HKV/A, HKV/T oraz HKV.

Typ AS/WZ-15 do ciepłomierzy z czujnikiem do tulei zanurzeniowej.

Typ AS/WZ-15 M10x1 do czujników bez tulei zgodnie z EN1434.

nr fabr.	typ	opis	cena PLN/szt
10026085	AS/WZ-15M10x1	do czujników zgodnie z EN1434, pionowy	na zapytanie
10026086	AS/WZ-25M10x1	do czujników zgodnie z EN1434, poziomy	na zapytanie



SRV-KH Set

Zestaw do montażu na rozdzielaczu: zawór równoważący wraz z zaworem kulowym. Nakrętka łączna do podłączenia do rozdzielacza 1" gz. Inne zakresy regulacji dostępne na zapytanie.

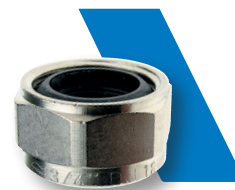
nr fabr.	typ	opis	cena PLN/szt
10014331	SRV-KH Set	1" 4-36l/min	338,92



RVC-C

Złączka zaciskowa 3/4"eurkonus do rur z cienkościennej stali nierdzewnej oraz miedzi. Nakrętka łączna niklowana. Pakowane po 2 sztuki.

nr fabr.	opis	cena PLN/szt
10001004	12x1	15,55
040015	15x1	15,55
873M3418	18x1	28,55



RVP-C

Złączka zaciskowa 3/4"eurkonus do rur PE-X i wielowarstwowych z wkładką Al. Nakrętka łączna niklowana. Pakowane po 2 sztuki.

nr fabr.	opis	cena PLN/szt
10000984	12x2	na zapytanie
10000985	14x2	16,31
038016	16x2	16,31
038017	17x2	16,31
10000988	18x2	16,31
038020	20x2	16,31



RD/VIR

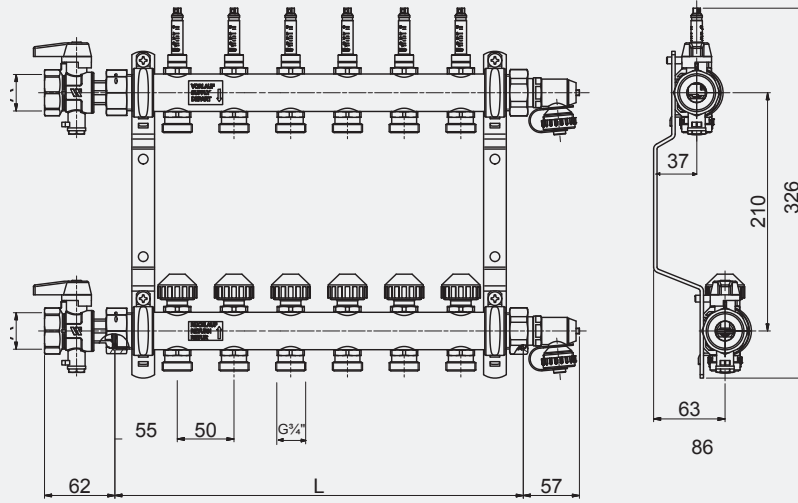
Nypel redukcyjny 1/2" x 3/4".

nr fabr.	opis	cena PLN/szt
10005464	12x2	11,63



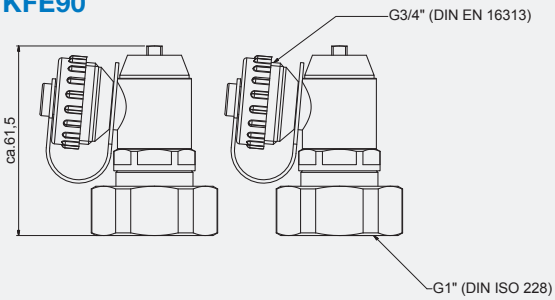
WYMIARY (mm)

HKV2013AF i HKV2013AF+

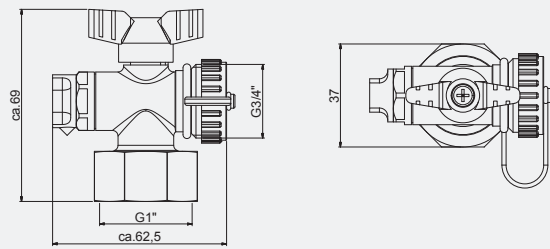


Ilość obiegów	2	3	4	5	6	7	8	9	10	11	12
Długość L:	160	210	260	310	360	410	460	510	560	610	660
KH-SET A:	3/4" lub 1" gw										

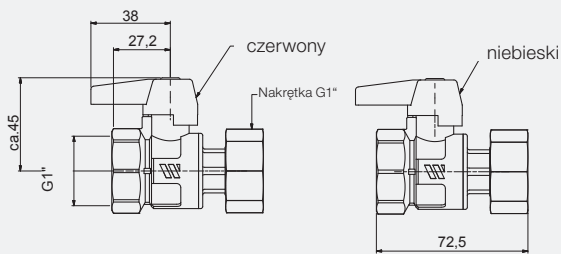
KFE90



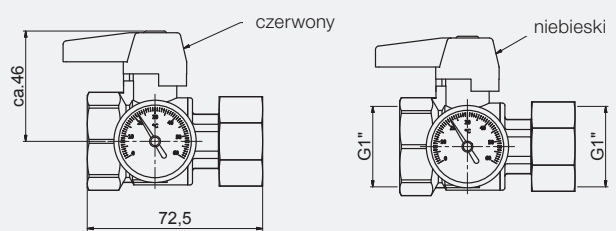
ES-SET Q1"



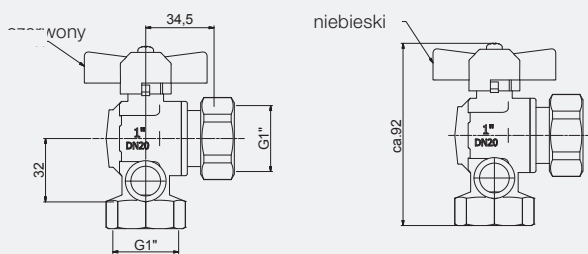
KH-SET HKV 10022871



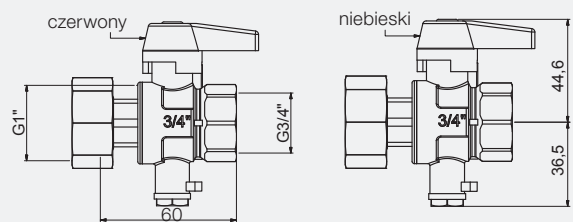
KHT-SET 1"UM



KHT-SET ECK

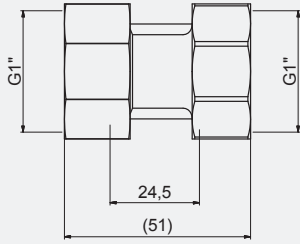


KH-SET WMZ 10029160

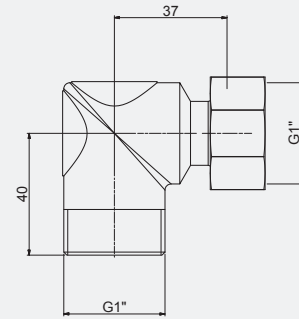


WYMIARY (mm)

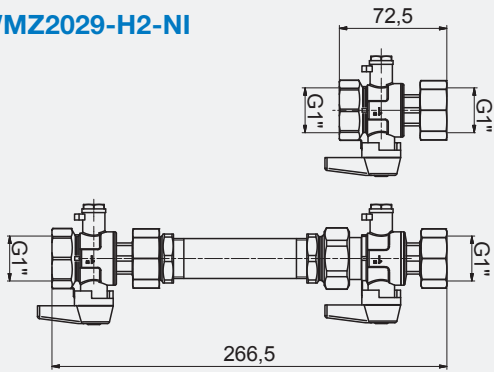
ZŁĄCZE



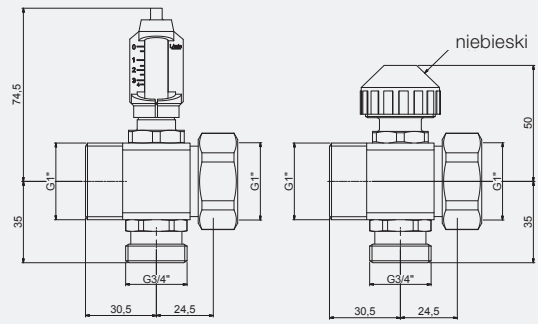
KOLANO



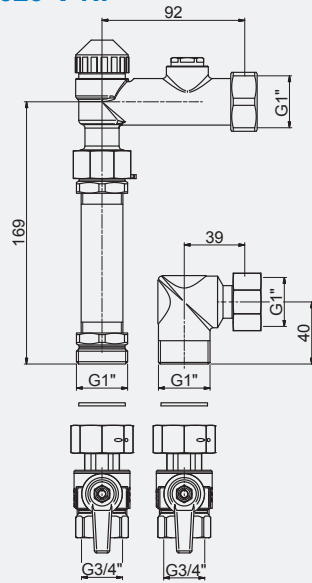
WMZ2029-H2-NI



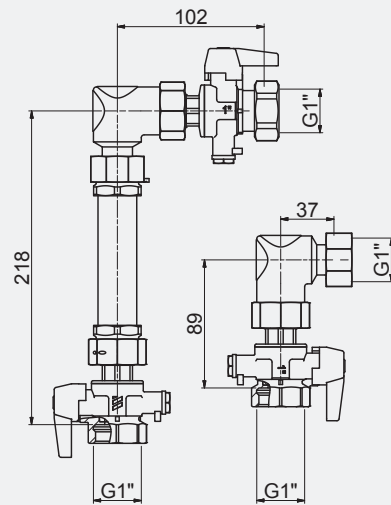
HKVE2013A



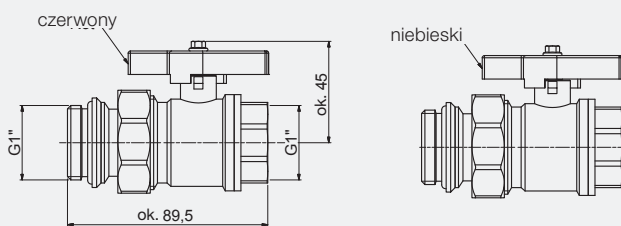
WMZ 2026-V NI



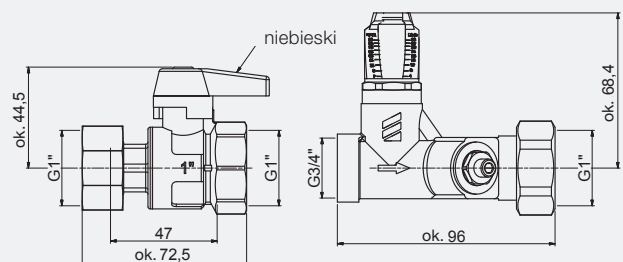
WMZ2029-V2-NI

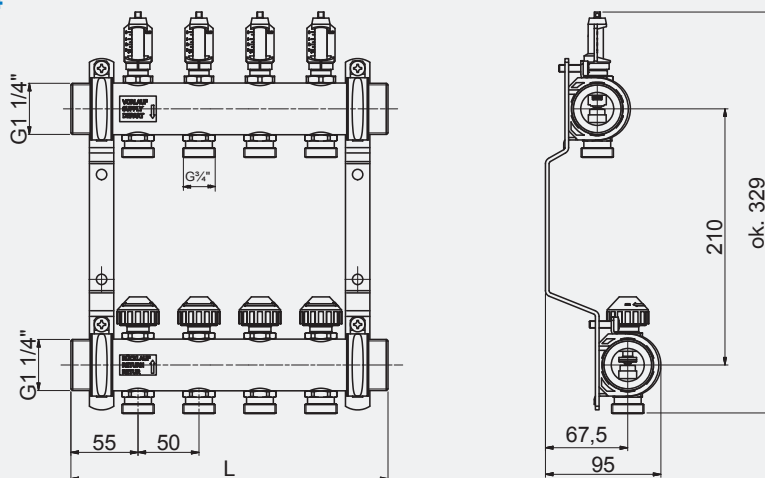


AS25

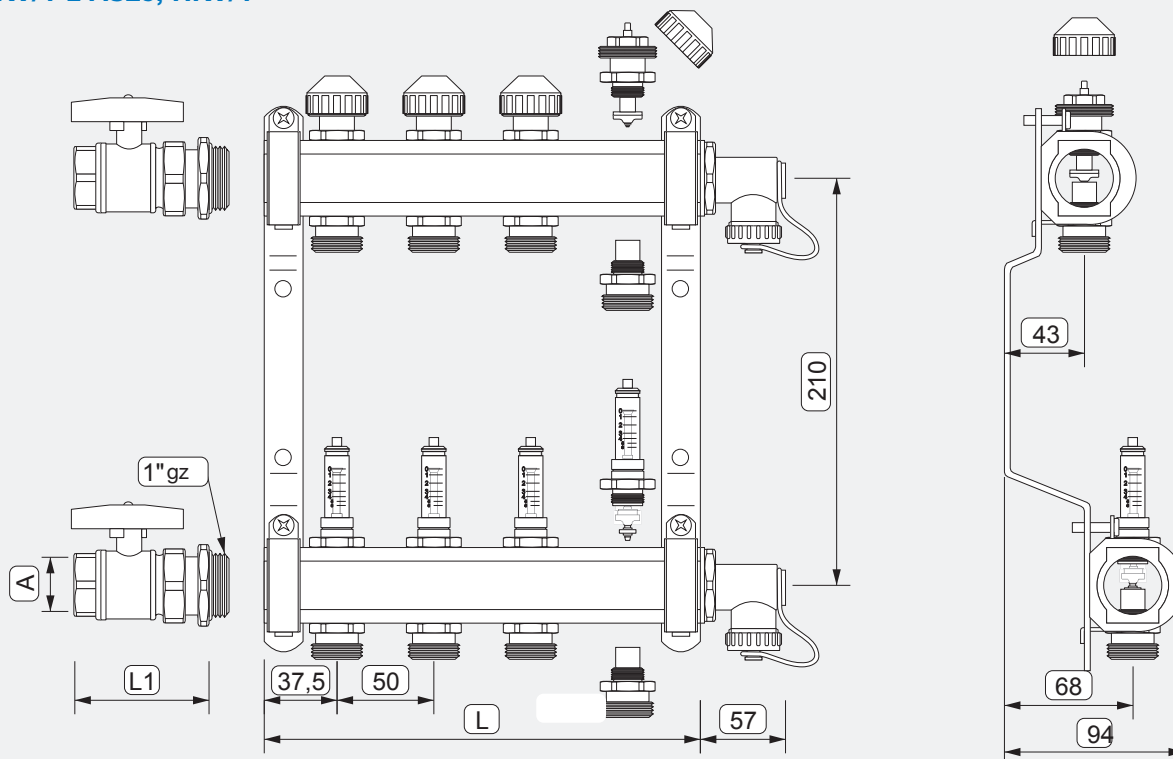


SRV-KH SET



WYMIARY (mm)
HKV2013A 1 1/4"


Ilość obiegów	2	3	4	5	6	7	8	9	10	11	12
Długość L:	160	210	260	310	360	410	460	510	560	610	660

HKV/T z AS25, HKV/T


Ilość obiegów	2	3	4	5	6	7	8	9	10	11	12
Długość L:	125	175	225	275	325	375	425	475	525	575	625
AS20: L1 / A:	79 / 3/4" gw										
AS25: L1 / A:	89 / 1" gw										

Rozdział 9.2

Zawory mieszające / grupy mieszające do systemów płaszczyznowych

63C – AQUAMIX

Termostatyczny zawór mieszający do systemów ogrzewania podłogowego. 10 pozycji nastawy temperatury. Zawór wyposażony w by-pass zapobiegający przekroczeniu maks. dopuszczalnej temperatury. Zakres regulacji 25 – 50°C. Maks. spadek ciśnienia 2 bar.

nr fabr.	przyłącze	KVS	cena PLN/szt.
6310C34	3/4"	1,9	363,40
6311C1	1"	2,1	393,49



148SD

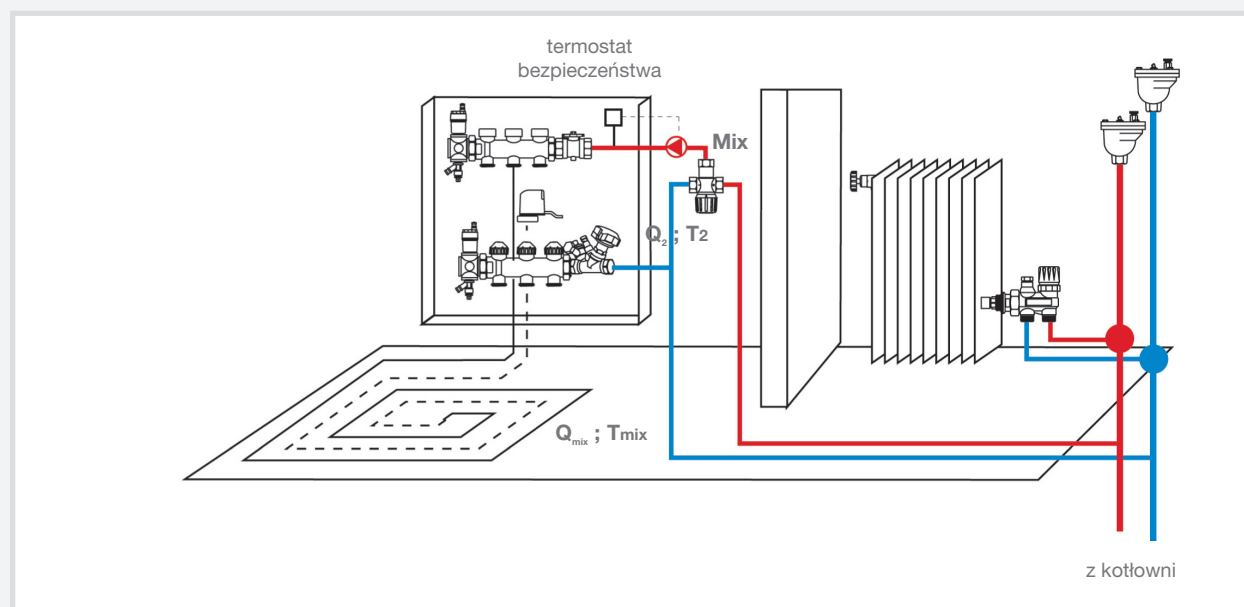
Głowica termostatyczna z czujnikiem zanurzeniowym do stałotemperaturowego sterowania. Przyłącze M30 x 1,5, wymiar zamknięcia 11,8 mm, szerokość czujnika 12 mm.

nr fabr.	opis	cena PLN/szt.
FH-148SD	20-50°C /czujnik 97 mm /blokada	325,94
148SD2050	20-50°C (nastawa 30°C)	359,29
148SD2070WM	20-70 °C / czujnik 66 mm	285,15
148SD2070-I	20-70 °C	244,41
148SD	8-28°C / długość kapilary 2 m /blokada	244,41



WSKAZÓWKA TECHNICZNA

Przykład zastosowania zaworu AQUAMIX do obsługi systemu ogrzewania podłogowego (przed rozdzielaczem zawór równoważący FO-BV).



ISOMIX F

Grupa pompowo-mieszająca do ograniczenia temperatury systemów płaszczyznowych, do mocy ok. 14 kW. Zakres regulacji temperatur 20-70°C. Pompa, ogranicznik temperatury okablowane fabrycznie. Przyłącza z uszczelkami płaskimi 1", umożliwiające montaż prawo i lewostronny.

nr fabr.	opis	średnica	cena PLN/szt
10084161	Wilo PARA SCU 15/6	1"	3211,56
10082390	PARA SCU6 bez termostatu	1"	1863,42
10084635	Grundfos UPM3A/7	1"	3783,39
10087333	Lowara Eco 2/6	1"	3211,56
10082500	bez pompy	1"	1150,66

ISOMIX HC

Grupa pompowo-mieszająca do ograniczenia temperatury systemów płaszczyznowych do mocy 14 KW. Zakres regulacji temperatur 20-70°C. W zestawie pompa, zawór mieszający, czujnik temperatury zewnętrznej, regulator obiegu grzewczego CC -HC. Przyłącza z uszczelkami płaskimi 1", umożliwiające montaż prawo i lewostronny.

nr fabr.	opis	średnica	cena PLN/szt
10084160	Wilo PARA SCU 15/6	1"	5310,83
10084634	Grundfos UPM3A/7	1"	na zapytanie
10087335	Lowara Eco 2/6	1"	5854,87

10085876	Łupina izolacyjna EPP ISOMIX-F i HC		na zapytanie
----------	-------------------------------------	--	--------------

ISOTHERM

Grupa pompowo-mieszająca do ograniczenia temperatury systemów płaszczyznowych, do mocy ok. 15 kW. Do pracy z maksymalną temperaturą zasilania 90°C. Zakres regulacji temperatur 30-50°C. Pompa, ogranicznik temperatury okablowane fabrycznie. Przyłącza z uszczelkami płaskimi 1", umożliwiające montaż prawo i lewostronny. Rozstaw osi 210 (212) mm.

nr fabr.	opis	średnica	cena PLN/szt
10084162	30-50°C, Wilo PARA SCU 15/6	1"	2810,45
10084351	45-60°C WILo PARA SCU 15/6	1"	2810,45
10087337	30-50°C, Lowara Eco 2/6	1"	3098,27
10087338	45-60°C Lowara Eco 2/6	1"	3098,27
10084636	30-50°C, Grundfos UPM3A/7	1"	3502,97
10084637	45-60°C Grundfos UPM 3A/7	1"	3454,64
10028936	30-50°C, bez pompy 130 mm	1"	1670,05
10009880	zestaw naprawczy (wkładka zaworu mieszającego) 30-50 °C		309,60
10009882	zestaw naprawczy (wkładka zaworu mieszającego) 45-60 °C		380,17
WID3431357	zawór mieszający 30-50 °C		684,31
PTAM440000	termometr F+R810 33mm 0-60°C		53,02

FRG3015F

Grupa pompowo-mieszająca do ograniczenia temperatury (20-70 °C) systemów płaszczyznowych, do mocy ok. 14 kW. Pompa, ogranicznik temperatury okablowane fabrycznie. Przyłącza z uszczelkami płaskimi 1", umożliwiające montaż prawo i lewostronny. Rozstaw osi 210 (212) mm.

nr fabr.	opis	średnica	cena PLN/szt
10084631	20-70°C, Wilo Yonos PARA SCU/6	1"	3014,15
10084632	20-70°C, Grundfos UPM3A/7	1"	3421,39

FRG 3005F

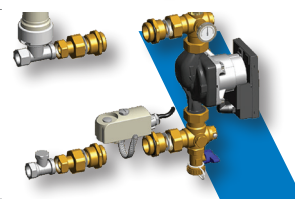
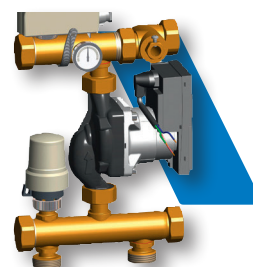
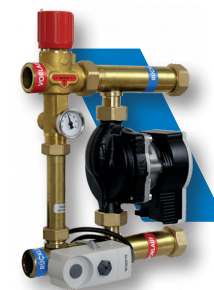
Grupa pompowo-mieszająca do regulacji temperatury zasilania dla małych powierzchni grzewczych do ok. 50 m² (5 kW). Zakres regulacji temperatury 20 – 70°C. Zabezpieczający termostat przylgowy, fabryczny przewód zasilający pompy. Uchwyty ściennie w zestawie.

nr fabr.	opis	średnica	cena PLN/szt
10084630	20-70°C, Wilo Yonos PARA 15/6		2754,20
10084629	20-70°C, Grundfos ALPHA2L		na zapytanie
10087339	Lowara Eco 2/6		2874,00
10082563	bez pompy		677,83

FWR

Grupa pompowo – mieszająca do samodzielnego zmontowania, przeznaczona do instalacji ogrzewania podłogowego 8 – 10 kW. Zakres regulacji temperatury 20 - 50°C. Kontrola temperatury - termometr. Pompa, ogranicznik temperatury okablowane fabrycznie. Przyłącza z uszczelkami płaskimi 1", umożliwiające montaż prawo i lewostronny.

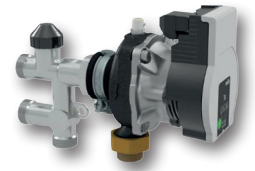
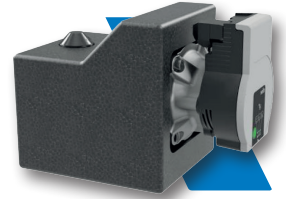
nr kat QAD	opis	średnica	cena PLN/szt
10026389	Wilo Yonos PARA 15/6	1"	3014,15



MiniShunt

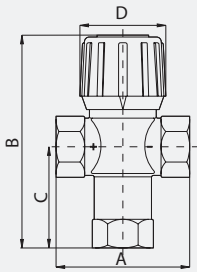
Mini kompaktowa grupa pompowa do obsługi jasnego obiegu grzewczego. Regulacja stałotemperturowa 20–70 °C. do 3 kW przy dT=10K, Temperatura zasilania 0 - 80 °C, do 6 bar. Przyłącza G 3/4" eurokus. W zestawie głowica i zawór trójdrogowy.

nr fabr.	opis	cena PLN/szt.
10088962	3/4"	1462,87



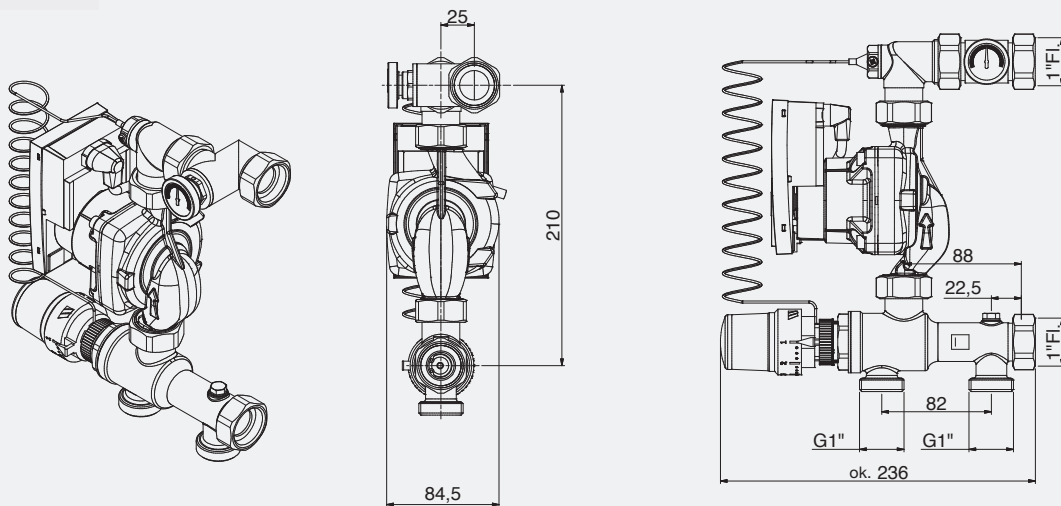
WYMIARY (mm)

63C



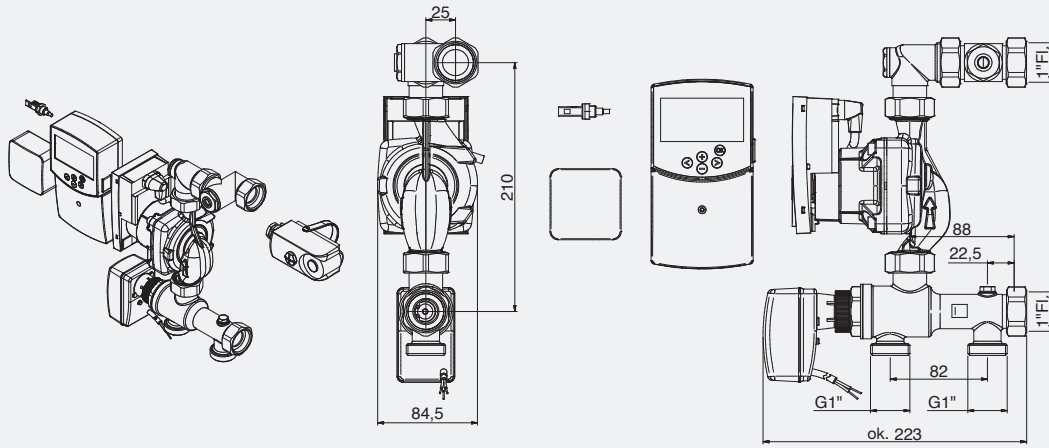
DN	A	B	C	D
3/4"	70	107	52	45
1.	80	110	55	45

ISOMIX-F

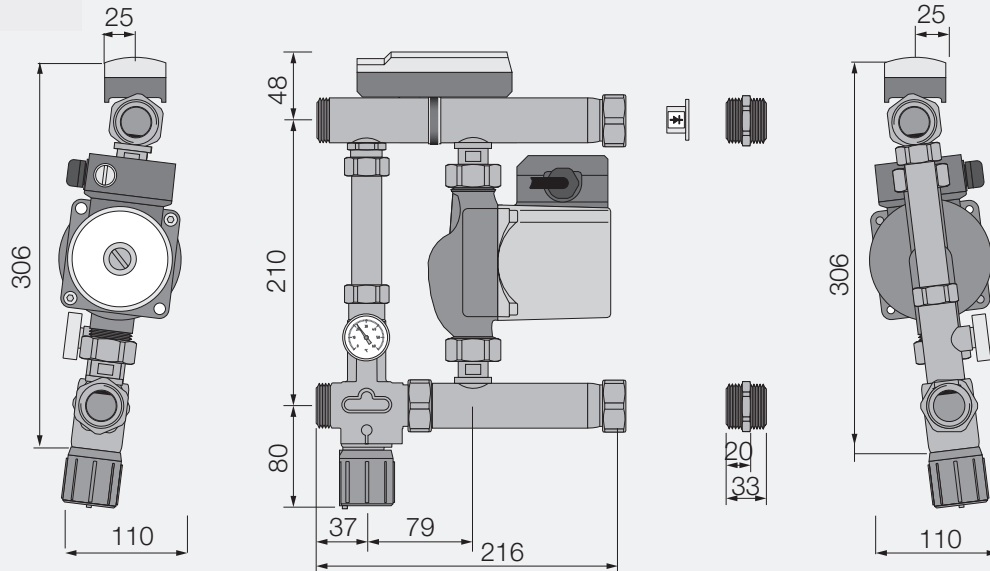


WYMIARY (mm)

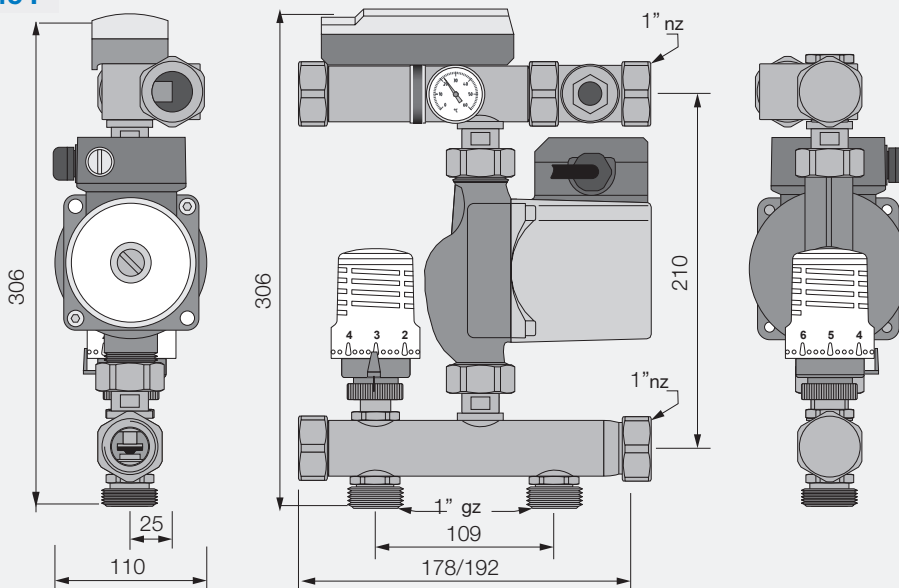
ISOMIX-HC



ISOTHERM



FRG3015 F



Rozdział 9.3

Szafki rozdzielacze

VSU

Podtynkowa szafka z blachy stalowej, ocynkowanej, lakierowanej na biało. Regulowana wysokość i głębokość. W zestawie korpus – ramy, drzwi (wraz z izolacją), mocowanie do muru, szyny C- mocowanie rozdzielacza. Wysokość 665 mm, nogi wysuwane do 80 mm, głębokość 115-170 mm.

nr kat QAD	typ	szerokość	cena PLN/szt
10004267	VSU-1	szafki 445 mm, ramy 500 mm	674,62
10004268	VSU-2	szafki 545 mm, ramy 600 mm	730,87
10004269	VSU-3	szafki 695 mm, ramy 700 mm	790,50
10004270	VSU-4	szafki 845 mm, ramy 900 mm	896,10
10004271	VSU-5	szafki 1045 mm, ramy 1100 mm	936,69
10004272	VSU-6	szafki 1145 mm, ramy 1200 mm	1450,05



VSA

Natynkowa szafka z blachy stalowej, ocynkowanej (nielakierowana). W zestawie korpus – ramy, zdejmowane drzwi, szyny C – mocowanie rozdzielacza. Wysokość 665 mm, głębokość 130 mm.

nr kat QAD	typ	szerokość	cena PLN/szt
10004277	VSA-1	400 mm	na zapytanie
10004278	VSA-2	600 mm	na zapytanie
10004279	VSA-3	750 mm	na zapytanie
10004280	VSA-4	900 mm	na zapytanie
10004281	VSA-5	1100 mm	na zapytanie
10004282	VSA-6	1200 mm	na zapytanie



VSA

Natynkowa szafka z blachy stalowej, ocynkowanej (lakierowana na biało). W zestawie korpus – ramy, zdejmowane drzwi, szyny C- mocowanie rozdzielacza. Wysokość 665 mm, głębokość 130 mm.

nr kat QAD	typ	szerokość	cena PLN/szt
10004327	VSA-1 weiss	400 mm	578,42
10017160	VSA-2 weiss	600 mm	743,90
10004329	VSA-3 weiss	750 mm	822,93
10004330	VSA-4 weiss	900 mm	910,34
10004331	VSA-5 weiss	1100 mm	1026,46
10004332	VSA-6 weiss	1200 mm	1433,82



VSU Premium 80 mm

Szafki o zredukowanej głębokości (np. do zabudowy w ściankach działowych) z blachy stalowej ocynkowanej. Kolor biały RAL 9016. Wykonanie podtynkowe. Wysokość 754mm, nogi wysuwane do 120mm, Głębokość 80-120 mm.

nr fabr.	typ	szerokość	cena PLN/szt
10085381	VSU-1 Premium 80	szafki 450 mm, ramy 517 mm	592,82
10085382	VSU-1 Premium 80	szafki 550 mm, ramy 617 mm	696,71
10085383	VSU-1 Premium 80	szafki 700 mm, ramy 767 mm	814,36
10085384	VSU-1 Premium 80	szafki 850 mm, ramy 917 mm	885,56
10085385	VSU-1 Premium 80	szafki 1000mm, ramy 1067mm	955,14
10085386	VSU-1 Premium 80	szafki1200mm, ramy 1267mm	1141,80



VSU Premium 110 mm

Szafki o zredukowanej głębokości (np. do zabudowy w ściankach działowych) z blachy stalowej ocynkowanej. Kolor biały RAL 9016. Wykonanie podtynkowe. Wysokość 754mm, nogi wysuwane do 120mm, Głębokość 110-165 mm.

nr fabr.	typ	szerokość	cena PLN/szt
10085387	VSU-1 Premium 110	szafki 450 mm, ramy 517 mm	660,52
10085388	VSU-1 Premium 110	szafki 550 mm, ramy 617 mm	732,66
10085389	VSU-1 Premium 110	szafki 700 mm, ramy 767 mm	820,11
10085390	VSU-1 Premium 110	szafki 850 mm, ramy 917 mm	914,15
10085391	VSU-1 Premium 110	szafki 1000mm, ramy 1067mm	975,20
10085392	VSU-1 Premium 110	szafki1200mm, ramy 1267mm	1137,72



VSA Premium 130 mm

Szafki o zredukowanej głębokości (np. do zabudowy w ściankach działowych) z blachy stalowej ocynkowanej. Kolor biały RAL 9016. Wykonanie natynkowe. Wysokość 710mm. Głębokość 130 mm.

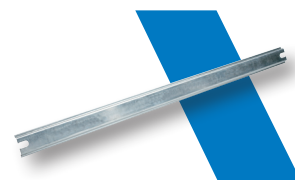
nr fabr.	typ	szerokość	cena PLN/szt
10085393	VSA-1 Premium 130	450mm	na zapytanie
10085394	VSA-1 Premium 130	550mm	593,25
10085395	VSA-1 Premium 130	700mm	620,70
10085396	VSA-1 Premium 130	850mm	673,98
10085397	VSA-1 Premium 130	1000mm	807,72
10085398	VSA-1 Premium 130	1200mm	947,21



Szyny C

Osprzęt, szyny do mocowania rozdzielacza / listwy zaciskowej w szafce rozdzielacza.

nr kat QAD	cena PLN/szt
10004334	48,60



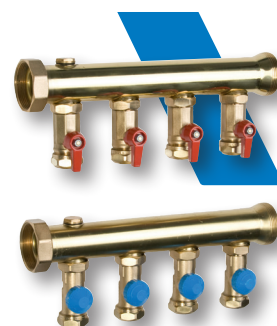
Rozdział 9.4

Rozdzielacze przemysłowe

INDU 2054-M

Mosiężne rurowe rozdzielacze do przemysłowych systemów ogrzewania podłogowego. Gw 2", gz 2" (średnica belki 1 1/2"). Zasilanie zawory kulowe, powrót zawory regulacyjne z nastawami wstępnymi. Przyłącza obiegów grzewczych 3/4" eurokonus lub KVSR 25 x 2,3. Możliwa rozbudowa do 24 obiegów.

nr fabr.	Ilość obiegów	przyłącze	cena PLN/szt
10009821	2	3/4" eurokonus	1546,00
10009822	3	3/4" eurokonus	2158,05
10009823	4	3/4" eurokonus	2588,39
10009825	5	3/4" eurokonus	3154,07
10009826	6	3/4" eurokonus	3544,11
3421302	2	KVSR 25 x 2,3	1546,00
3421303	3	KVSR 25 x 2,3	2158,05
3421304	4	KVSR 25 x 2,3	2588,39
3421305	5	KVSR 25 x 2,3	3154,07
3421306	6	KVSR 25 x 2,3	3544,11



EK-SET KFE

Zestaw 2x zaślepki 2" oraz 2x króćce spustowe 1/2" z uszczelkami.

nr fabr.	cena PLN/szt
3126150	287,23



WH-INDU

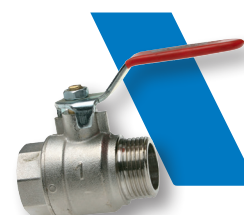
Konsole ściennie o podwyższonej dźwiękochłonności do montażu rozdzielaczy na podłodze, na ścianie. Ocynkowane.

nr fabr.	opis	cena PLN/szt
4225100	do rury 1 1/2"	511,57



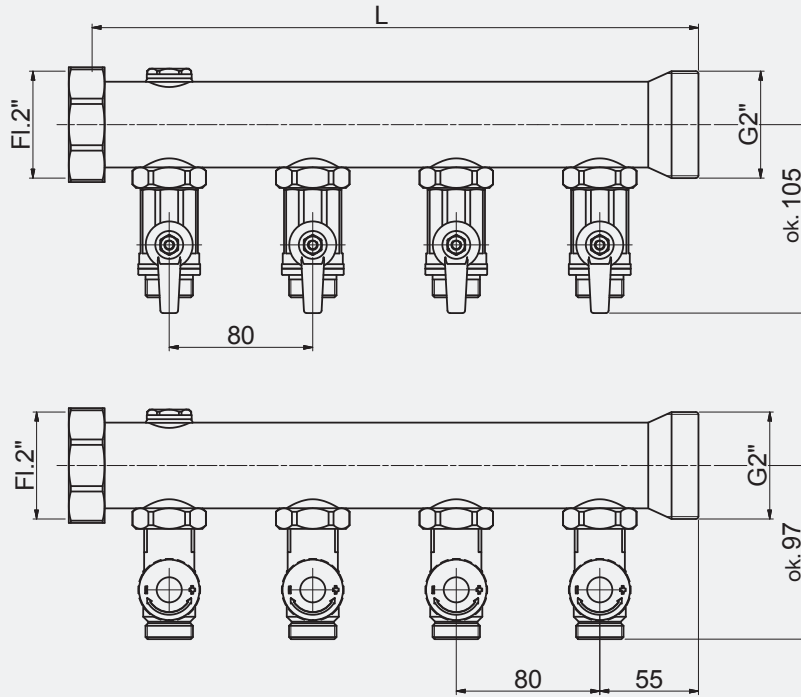
KHR 50 A Zawór kulowy 2" do rozdzielaczy przemysłowych INDU. Do każdego rozdzielacza zamawiać 2 sztuki.

nr fabr.	opis	cena PLN/szt
0550650	DN50 – 2" (gw x gz)	377,17



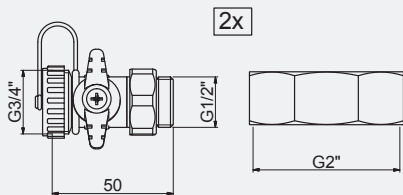
WYMIARY (mm)

INDU 2054-M

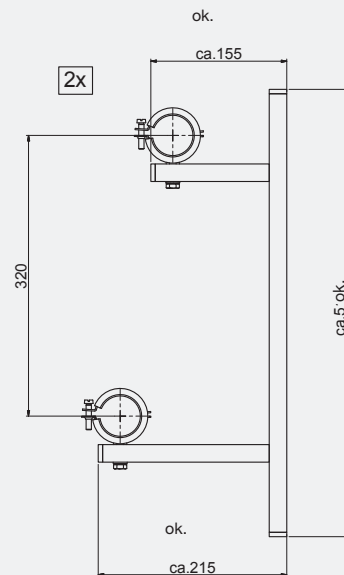


Ilość obiegów	2	3	4	5	6
Długość L:	178	258	338	418	498

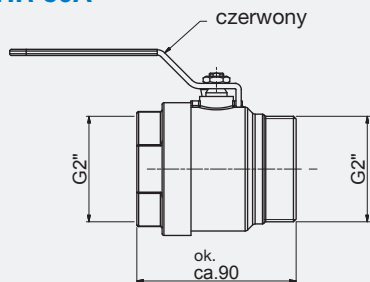
ES-SET KFE



WH-INDU

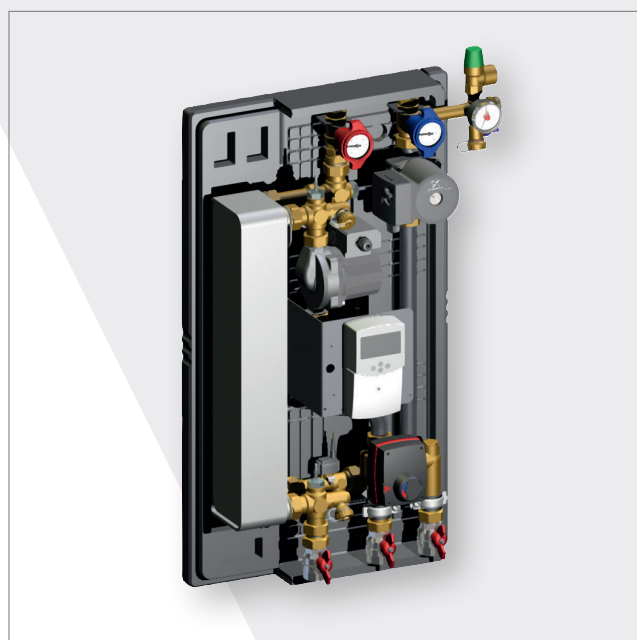


KHR 50A



Rozdział 10

Komponenty instalacji
solarnych



Armatura solarna, grupy solarne w tym
kompaktowe grupy wymiennikowe

WATTS[®]

Rozdział 10.1

Armatura instalacji solarnych

SOLAR KIT

Zestaw termostatyczny służący do instalacji solarnych, w skład wchodzi zawór mieszający MMV-S, trójnik oraz zawór przełączający. Korpus z mosiądzu CW602N.

5 różnych pozycji temperatury dla wody mieszanej: $30 - 65^{\circ}\text{C} \pm 2^{\circ}\text{C}$;

Przepływ przy ciśnieniu 3 bar: maksymalny 63 l/min – minimalny 5 l/min.

PN 10. Ciśnienie robocze: 0,2 – 5 bar. Temperatura wody mieszanej: $52 - 100^{\circ}\text{C}$. Temperatura zimnej wody (dla zaworu mieszającego): $5 - 20^{\circ}\text{C}$. Temperatura otwarcia (dla zaworu rozdzielającego): 45°C .



nr fabr.	ilość nastaw	średnica	cena PLN/szt
97590	5	1"	926,27

MMV-S

Termostatyczny zawór mieszający do instalacji solarnych / wody pitnej. Zakres nastawy temperatury $30^{\circ} - 65^{\circ}\text{C}$ (5 pozycji). Nastawa fabryczna 50°C . Funkcja ochrony przed poparzeniem. Korpus – mosiądz lub mosiądz niklowany. Maks. temperatura z zasobnika: 110°C . Przepływ 63 l/min przy ciśnieniu 3 bar. Wykonanie z zaworami zwrotnymi przepływ 57 l/min przy ciśnieniu 3 bar. Gwint zewnętrzny wszystkich króćców 1", półśrubunki 1/2" – 1". Dowolna pozycja montażu.

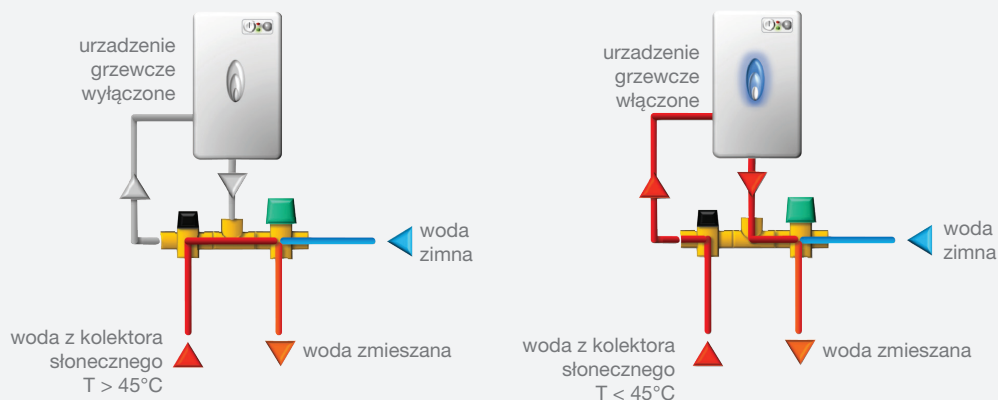


nr fabr.	opis	średnica	cena PLN/szt
97500	bez zaw. zwrotnych, ze śrubunkami	1/2"	529,52
97501	bez zaw. zwrotnych, ze śrubunkami	3/4"	529,52
97560	gw. zewn, bez śrubunków, bez zaw. zwrotnych	1"	487,98
97534	z 2 zaw. zwrotnymi, bez śrubunków	1"	na zapytanie
97530	ze śrubunkami, niklowany	1/2"	652,27
97531	ze śrubunkami, niklowany	3/4"	600,90
97561	ze śrubunkami, niklowany	1"	487,98

WSKAZÓWKA TECHNICZNA

Zasada działania zestawu SOLARKIT

Zestaw termostatyczny SOLARKIT jest całkowicie automatycznym urządzeniem służącym do kontroli pracy instalacji solarnej podczas produkcji gorącej wody w gospodarstwie domowym. Bez zewnętrznego zasilania, tylko za pomocą elementów termostatycznych, zestaw SOLARKIT doprowadza wodę do urządzenia grzewczego, w przypadku gdy energia słoneczna nie wystarcza do uzyskania wymaganej temperatury ciepłej wody.



SVE SOL

Membranowy zawór bezpieczeństwa do instalacji solarnych 1/2 x 3/4". Korpus z mosiądzu CW617N, EN 12165-99. Membrana z elastomeru. Ciśnienie otwarcia ustawione fabrycznie. Przeznaczony do wody, a także mieszanin wody i glikolu (do 50%). Temperatura pracy: -10 – 160°C.

nr fabr.	ciśnienie	cena PLN/szt
0215825	2,5 bar	83,93
0215830	3,0 bar	83,93
0215835	3,5 bar	83,93
0215840	4,0 bar	83,93
0215860	6,0 bar	83,93
0215880	8,0 bar	83,93
0215899	10,0 bar	83,93


SOLAR SSG 6

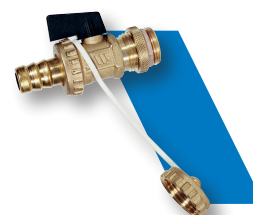
Grupa bezpieczeństwa do montażu w instalacjach solarnych. W zestawie: manometr 0-10 bar, zawór spustowy KFE, Zawór bezpieczeństwa 6 bar (inne ciśnienie dostępne na zapytanie). Korpus: z mosiądzu CW614N, EN12164-01. Uszczelka: polimer o wysokiej odporności. Sprężyna: stal nierdzewna.

nr fabr.	średnica	cena PLN/szt
10010512	3/4" nz x 3/4" gz	366,62


SOLAR KFE

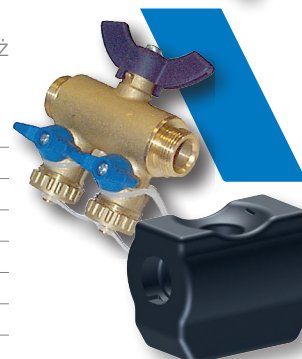
Zawór kulowy do instalacji solarnych, instalacji grzewczych, itp. Samouszczelniające przyłącze 1/2", złączka do węża. PN10. Maks. temperatura pracy: 160°C.

nr fabr.	średnica	cena PLN/szt
0553615	1/2"	50,29


QUICKFILL

Mosiężna armatura do napełniania obiegu solarnego, w zestawie zawory odcinające. Prosty montaż w dowolnej pozycji.

nr fabr.	średnica	cena PLN/szt
3499615	15 mm	378,03
3499620	18 mm	378,03
3499635	22 mm	378,03
3499625	3/4" eurkonus	360,91
3499630	1"gz	na zapytanie
10017127	izolacja z EPP	40,79


SOL SOLARVENT

Automatyczny odpowietrznik do instalacji solarnych. Korpus i pokrywa z mosiądzu CW617N, EN1265-99. Pływak polietylenowy o wysokiej odporności. Uszczelnienie poliamid. Przerwywacz próżni ze stali nierdzewnej AISI 304. Maks. ciśnienie robocze: 12 bar. Maks. temperatura pracy: 160°C. Do stosowania nalikolu do stężenia 50%.

nr fabr.	typ	średnica	cena PLN/szt
0248410	SOL10	3/8"	69,35
0248410-K10	SOL10-K10	3/8"	na zapytanie
0248415	SOL15	1/2"	72,58
0248415-K10	SOL15-K10	1/2"	na zapytanie
0248510	SOL10.R10	3/8"	77,42
0248510-K10	SOL10.R10-K10	3/8"	73,31
0248511	SOL10.R15	1/2"	78,06
0248511-K10	SOL10.R15-K10	1/2"	73,91



RIA/MV-SOL

Automatyczny zawór stopowy. Pozwala na usunięcie odpowietznika (MV-SOL) bez konieczności opróżniania instalacji. Korpus: z mosiądzu CW614N, EN12164-01. Uszczelka: polimer o wysokiej odporności. Sprężyna: stal nierdzewna. Połączenia gw. zewn. i gw. wewn. - 3/8" i 1/2".

nr fabr.	średnica	cena PLN/szt.
0259310	3/8" x 3/8"	19,58
0259315	1/2" x 1/2"	28,55
0259320	3/8" x 1/2"	na zapytanie



SOLAR

Solarne naczynie wzbiorcze. Membrana EPDM. Fabrycznie nastawione ciśnienie 2,5 bar. Temperatura pracy -10 do 140°C. Maks. ciśnienie pracy 10 bar. Kolor biały (RAL 9010).

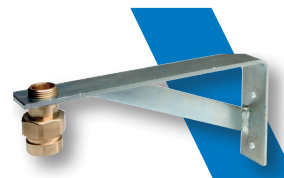
nr fabr.	objętość	bar	cena PLN/szt
10027677	8 l	1,5	244,41
10027678	12 l	1,8	293,29
10027670	18 l	2	309,60
10027676	24 l	2,5	391,00
10027675	35 l	3	586,58
10027674	60 l	4	1018,32
10027673	80 l	5	1140,51
10027672	100 l	4	1710,78
10027671	200 l	5	3177,14



WH-MAG

Uchwyt ścienny do montażu naczynia.

nr fabr.	objętość	cena PLN/szt
WID4188117	do naczyń do 18l	144,30
WID4188118	do naczyń od 24l	162,16



SK-SOL

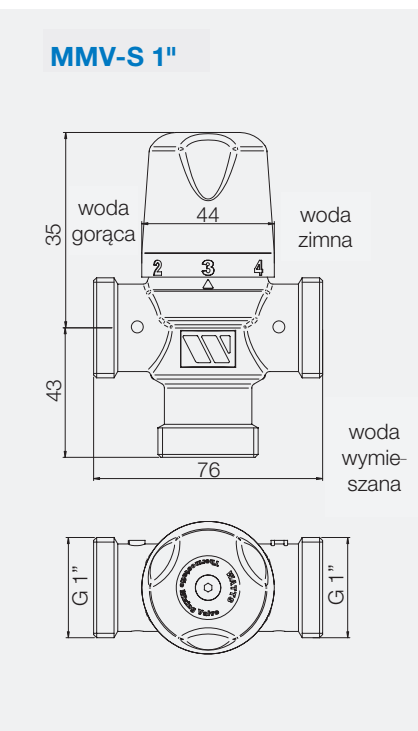
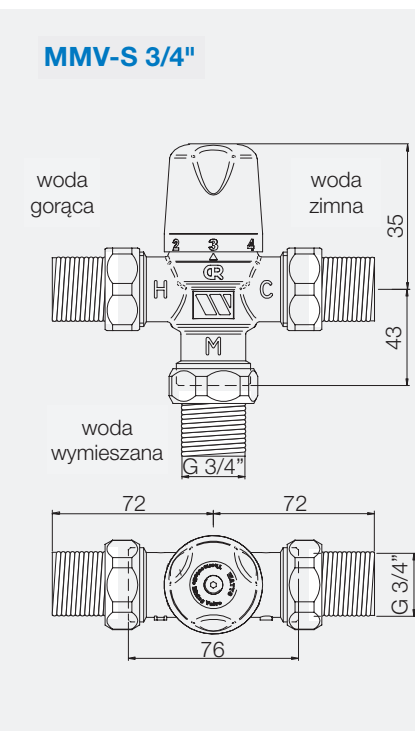
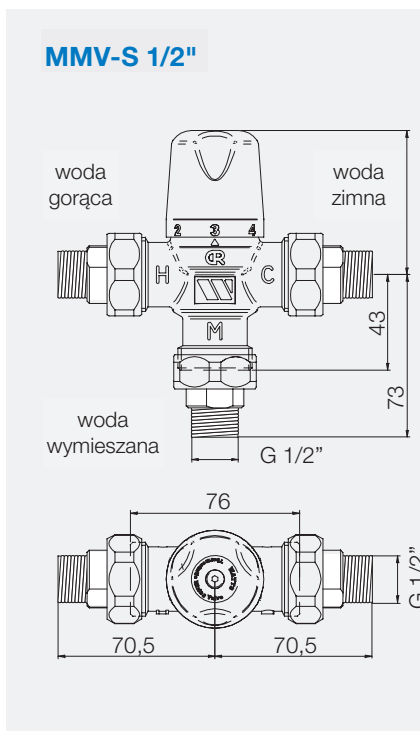
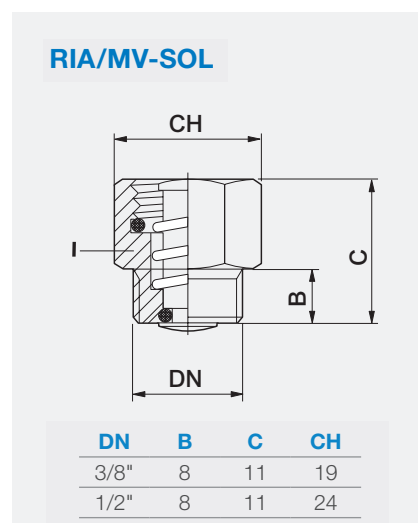
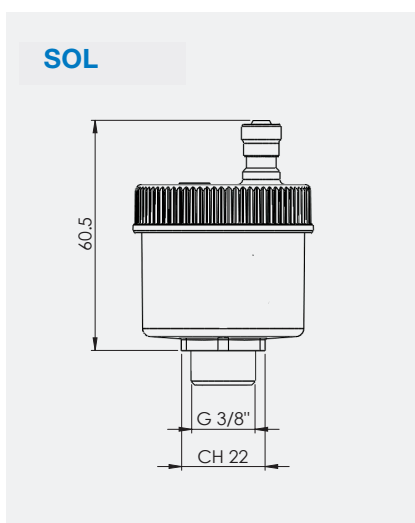
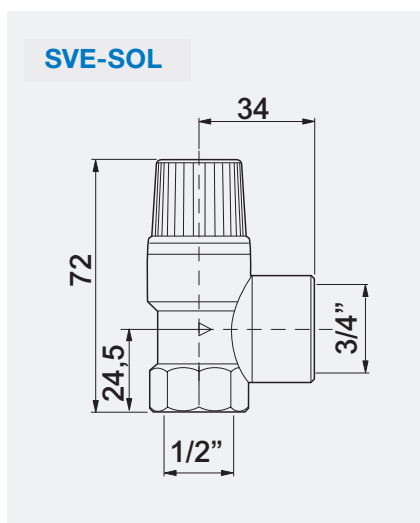
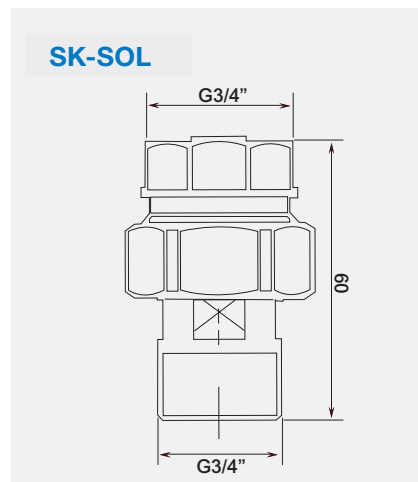
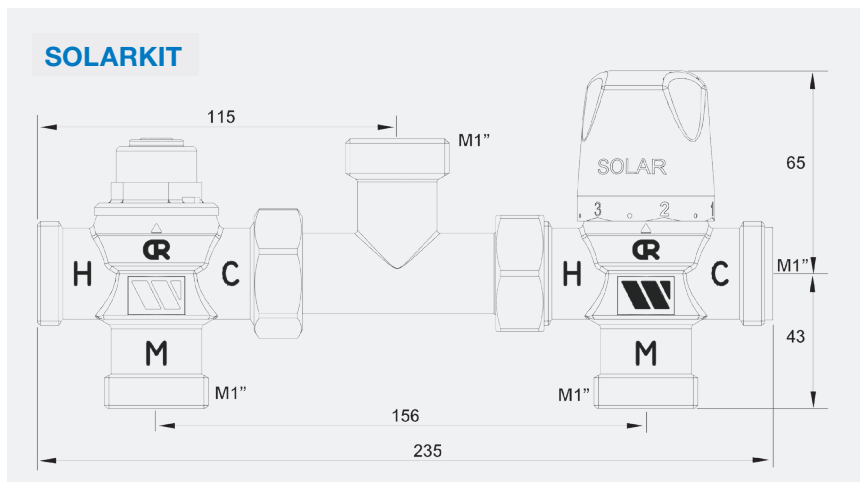
Szybkozłączka do podłączenia naczynia, umożliwia wymianę naczynia bez opróżniania instalacji. Maks. temperatura pracy 160°C.

nr fabr.	cena PLN/szt
0608102	59,88



Inny osprzęt instalacji solarnych / grup solarnych w tym separatory (**10011028**), przepływomierze o różnych zakresach pomiaru (**10025579**, **10025580**, **10025581**, **10025582**) dostępne na zapytanie.

WYMIARY (mm)



Rozdział 10.2

Solarne grupy pompowe

GRUPY SOLARNE Z POMPAMI 130 MM

SOLAR-SINGLE 8010 / FBS 8010-S

Solarna grupa pompowa, jednopionowa (powrót). Długość zabudowy pompy 130 mm. W zestawie fabrycznie okablowana pompa, zawór równoważący WattFlow, zawór KFE, grupa bezpieczeństwa z manometrem, zawór bezpieczeństwa 6 bar, zestaw przyłączeniowy naczynia wraz z mocowaniem ściennym, izolacja EPP. Przyłącze 22 mm.

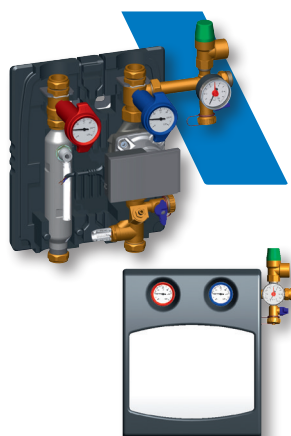
nr fabr.	pompa	l/min	cena PLN/szt
10084615	Wilo Para PWM/7	0,5-6	na zapytanie
10070337	Grundfos UPM3WM/7,5	0,5-6	3054,86
10086861	bez pompy	0,5-7	na zapytanie
10084616	Wilo Para PWM/7	2-16	3054,86
10036101	Grundfos UPM3WM/7,5	2-16	3054,86
10086862	bez pompy	2-16	na zapytanie
10084617	Wilo Para PWM/8	4-36	na zapytanie
10036103	Grundfos UPM3WM/10,5	4-36	na zapytanie
10086863	bez pompy	4-36	na zapytanie



FBS 8010-E (z separatorem powietrza)

Solarna grupa pompowa. Długość zabudowy pompy 130 mm. W zestawie fabrycznie okablowana pompa, zawór równoważący WattFlow, zawór KFE, grupa bezpieczeństwa z manometrem, zawór bezpieczeństwa 6 bar, zestaw przyłączeniowy naczynia wraz z mocowaniem ściennym, izolacja EPP, separator powietrza. Przyłącze 22 mm.

nr fabr.	pompa	l/min	cena PLN/szt
10084618	Wilo Para PWM/7	0,5-6	na zapytanie
10035742	Grundfos UPM3WM/7,5	0,5-6	3584,39
10086858	bez pompy	0,5-6	2099,88
10084619	Wilo Para PWM/7	2-16	3665,82
10030720	Grundfos UPM3WM/7,5	2-16	3665,82
10086859	bez pompy	2-16	2099,88
10084620	Wilo Para PWM/8	4-36	4197,68
10036019	Grundfos UPM3WM/10,5	4-36	3747,33
10086860	bez pompy	4-36	2099,88



SOLAR-CONTROL 8010-CE (z separatorem powietrza i sterownikiem solarnym)

Solarna grupa pompowa. Długość zabudowy pompy 130 mm. W zestawie fabrycznie okablowana pompa, zawór równoważący WattFlow, zawór KFE, grupa bezpieczeństwa z manometrem, zawór bezpieczeństwa 6 bar, zestaw przyłączeniowy naczynia wraz z mocowaniem ściennym, izolacja EPP, separator powietrza, sterownik LCD Plus. Przyłącze 22 mm.

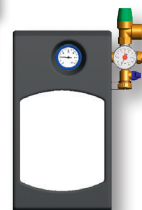
nr fabr.	pompa	l/min	cena PLN/szt
10084621	Wilo Para PWM/7	2-16	na zapytanie
10035581	Grundfos UPM3WM/7,5	2-16	5458,05
10084622	Wilo Para PWM/8	4-36	na zapytanie
10036099	Grundfos UPM3WM/7,5	4-36	na zapytanie

Na zapytanie możliwe inne wykonania: przepływomierz 1-12 lub 2-40 l/min, zawór bezpieczeństwa 2,5/4/8/10 bar.

**GRUPY SOLARNE Z POMPAMI 180 MM****SOLAR-SINGLE 8180 / FBS 8180-S**

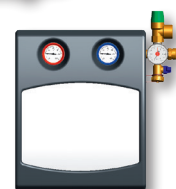
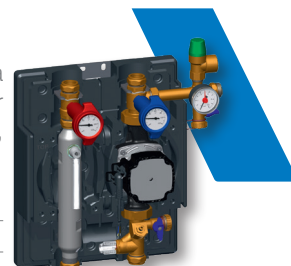
Solarna grupa pompowa, jednopionowa (powrót). Długość zabudowy pompy 180 mm. W zestawie fabrycznie okablowana pompa, zawór równoważący WattFlow, zawór KFE, grupa bezpieczeństwa z manometrem, zawór bezpieczeństwa 6 bar, zestaw przyłączeniowy naczynia wraz z mocowaniem ściennym, izolacja EPP. Przyłącze 22 mm.

nr fabr.	pompa	l/min	cena PLN/szt
10084623	Wilo Para PWM/7	2-16	na zapytanie
10037106	Grundfos UPM3WM/7,5	2-16	3258,58
10086867	bez pompy	2-16	na zapytanie
10084624	Wilo Para PWM/8	4-36	na zapytanie
10037100	Grundfos UPM3WM/10,5	4-36	3421,39
10086868	bez pompy	4-36	na zapytanie

**FBS 8180-E (z separatorem powietrza)**

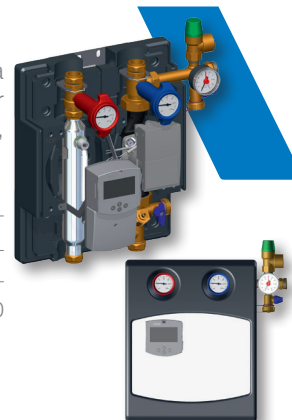
Solarna grupa pompowa. Długość zabudowy pompy 180 mm. W zestawie fabrycznie okablowana pompa, zawór równoważący WattFlow, zawór KFE, grupa bezpieczeństwa z manometrem, zawór bezpieczeństwa 6 bar, zestaw przyłączeniowy naczynia wraz z mocowaniem ściennym, izolacja EPP, separator powietrza. Przyłącze 22 mm.

nr fabr.	pompa	l/min	cena PLN/szt
10084625	Wilo Para PWM/7	2-16	3747,33
10037015	Grundfos UPM3WM/7,5	2-16	3747,33
10086864	bez pompy	2-16	na zapytanie
10084626	Wilo Para PWM/8	4-36	na zapytanie
10037107	Grundfos UPM3WM/10,5	4-36	3747,33
10086865	bez pompy	4-36	na zapytanie
10045872	Grundfos UPM3WM/14,5	15-42	4370,83
10086866	bez pompy	15-42	na zapytanie



SOLAR-CONTROL 8180-CE (z separatorem powietrza i sterownikiem solarnym)

Solarna grupa pompowa. Długość zabudowy pompy 180 mm. W zestawie fabrycznie okablowana pompa, zawór równoważący WattFlow, zawór KFE, grupa bezpieczeństwa z manometrem, zawór bezpieczeństwa 6 bar, zestaw przyłączeniowy naczynia wraz z mocowaniem ściennym, izolacja EPP, separator powietrza, sterownik LCD Plus. Przyłącze 22 mm.

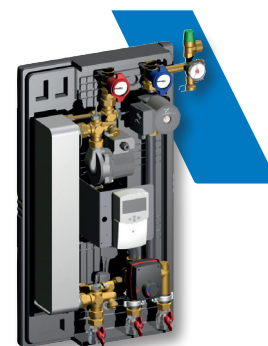


nr fabr.	pompa	l/min	cena PLN/szt
10084627	Wilo Para PWM/7	2-16	na zapytanie
10084628	Wilo Para PWM/8	4-36	na zapytanie

Na zapytanie możliwe inne wykonania: przepływomierz 1-12 lub 2-40 l/min, zawór bezpieczeństwa 2,5/4/8/10 bar. Możliwe stosowanie z pompami innych producentów.

SU 8040

Wymiennikowa grupa do stosowania w instalacjach solarnych, wymiennik płytowy do wymiany ciepła między obiegiem pierwotnym i wtórnym. Prosty montaż i konserwacja. Dostępne różne moce. Strona pierwotna analogiczna jak w pozostałych grupach solarnych z grupą bezpieczeństwa, przepływomierzem, przyłączem naczynia, izolacją EPP z lub bez sterownika solarnego.



nr fabr.	typ	opis	cena PLN/szt
10045726	SU 8042	bez sterownika	na zapytanie
10045725	SU 8043	bez sterownika	na zapytanie

FBWT 7000

Modułowy element z wymiennikiem FlowBox WT do zastosowania z solarną grupą pompową po stronie pierwotnej (kolektory słoneczne) oraz z buforem/zasobnikiem na stronie wtórnej / obiegiem grzewczym. Do wykorzystania jako wymiennik przed zasobnikiem albo jako moduł świeżej wody.



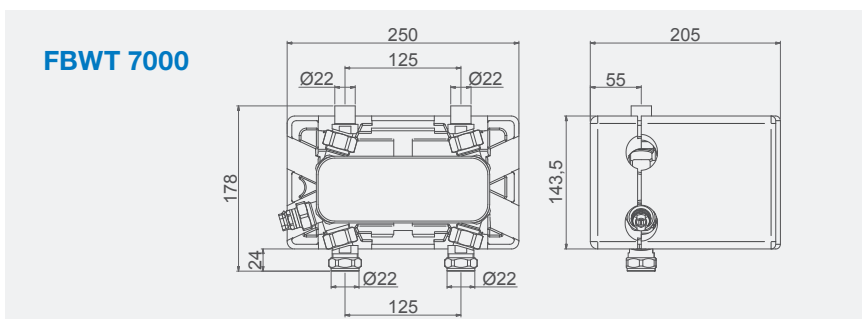
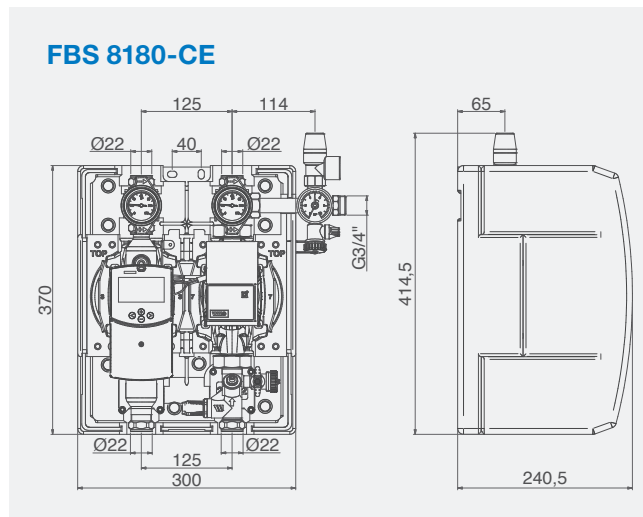
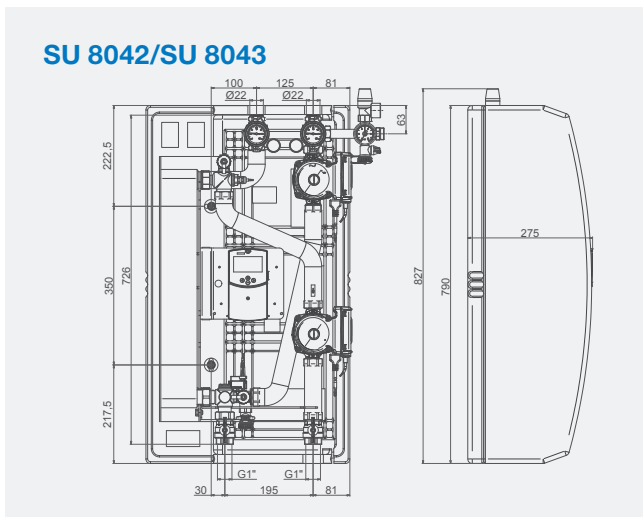
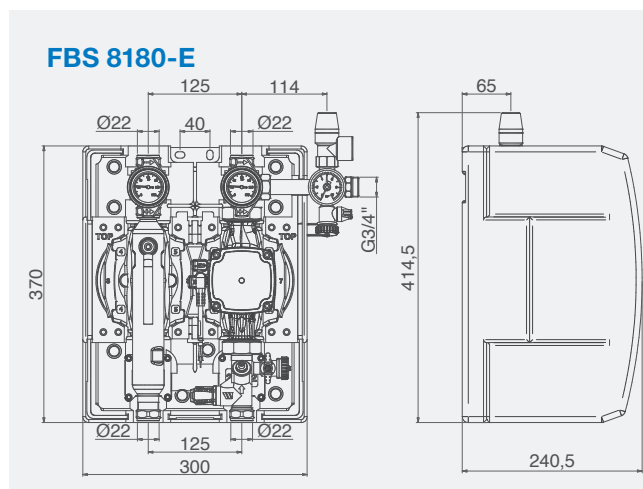
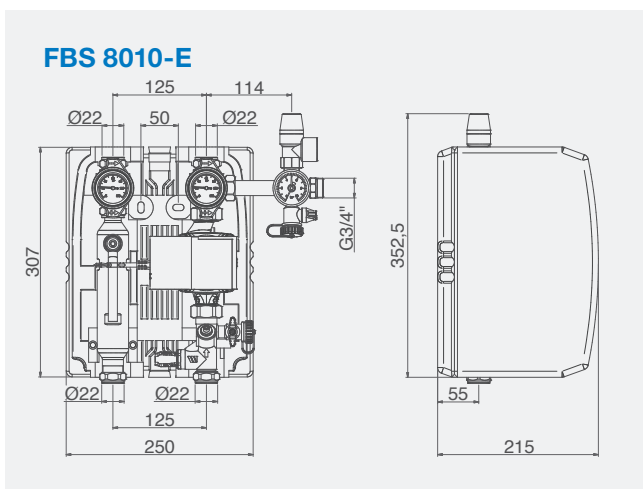
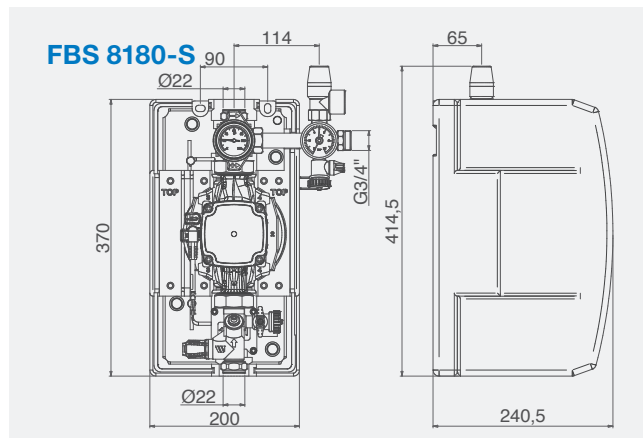
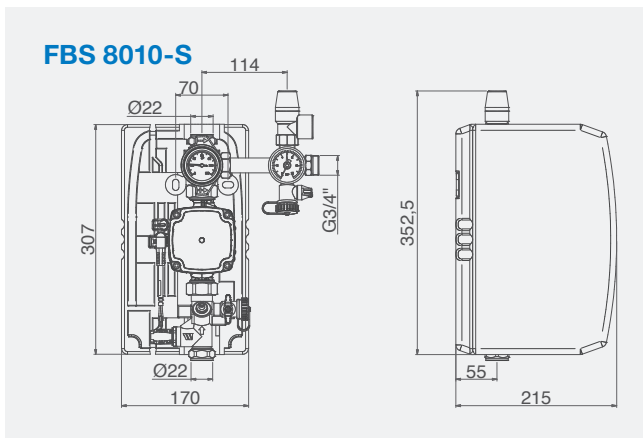
nr fabr.	opis	opis	cena PLN/szt
10010983	FBWT 7000	KVSR 22mm	1954,09

Złączki/osprzęt do solarnych grup pompowych

nr fabr.	typ	opis	cena PLN/szt
10004700	SKB ADAPTER 22	Ø 22 mm×M28×1,5-inkl. SKB	138,52
10016205	KVSR 22 mm Set	2×nz 28×1,5-2×Ring 22 mm	45,70
10016200	KVSR 22 mm	1×nz 28×1,5-1×Ring 22 mm	44,85
10009695	KVSR REDU 22x18	nypel redukcyjny bez nakrętki	32,64
10009693	KVSR REDU 22x15	nypel redukcyjny bez nakrętki	36,72
10007425	REDU 1"gzx22	redukcja 1" gz×Ø 22 mm	53,02
10007437	REDU 3/4"gzx22	redukcja 3/4" gz×Ø 22 mm	81,50



WYMIARY (mm)



Rozdział 10.3

Sterowniki solarne

LED BASIC

Sterownik do instalacji solarnych obsługujący jeden kolektor, jeden zasobnik i pompy. Montaż naścienny. Schemat instalacji przedstawiony jest w sposób graficzny na panelu. Diody LED wskazujące stan pracy pompy oraz poszczególnych czujników temperatury. W komplecie z czujnikami temperatury: 2 x PT1000/SF3, 1x PT1000/KS1,5. 2 wyjścia do pomp. Obsługa przy pomocy 3 przycisków. Zasilanie 230 V AC. Pompa obiegu solarnego uruchamia się automatycznie w zależności od różnicy temperatur między kolektorem i zbiornikiem: zakres nastawy 4 – 30°C (domyślnie 8°C). Maksymalna temperatura w zbiorniku: 30 – 90°C (domyślnie 90°C). Regulacja temperatury w zbiorniku z czujnikiem pomocniczym: 0 – 85°C (domyślnie 50°C). Ochrona obiegu solarnego: przy przekroczeniu temperatury z zakresu 100 – 200°C (domyślnie 140°C), przy braku pracy przez 5 dni – włączenie pompy na 15 s.

nr fabr.		cena PLN/szt
P03686	IP42	1002,01



LCD PLUS

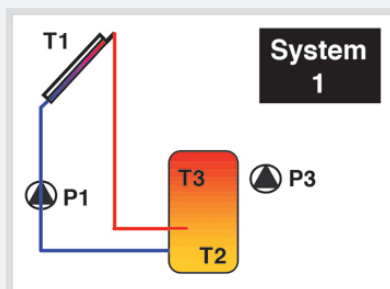
Sterownik do instalacji solarnych obsługujący do dwóch kolektorów, jeden lub dwa zasobniki i jedną lub dwie pompy. 8 standardowych schematów instalacji. Wyposażony w wyświetlacz graficzny z podświetleniem. Algorytm sterowania zawiera funkcję ochrony przed zamarzaniem i przegrzaniem. W komplecie z czujnikami temperatury: 2 x PT1000/SF3, 1 x PT1000/KS1,5. Zasilanie 230 V. Obsługa przy pomocy 4 przycisków. Sterownik wyposażony: 5 wejść czujników temperatury (PT1000), 1 wejście impulsowe do przepływomierza, 2 wyjścia – do sterowania pompami, 1 dodatkowe wyjście do sterowania zaworem trójdrogowym lub dodatkową pompą. Maksymalna temperatura w zbiorniku: 15 – 95°C (domyślnie 65°C). Pompa obiegu solarnego uruchamia się automatycznie w zależności od różnicy temperatur między kolektorem i zbiornikiem: zakres nastawy 3 – 40°C (domyślnie 7°C). Temperatura w pomieszczeniu 0 – 50°C. Regulacja temperatury w zbiorniku z czujnikiem pomocniczym: 0 – 85°C (domyślnie 50°C). Ochrona obiegu solarnego: przy przekroczeniu temperatury z zakresu 110 – 150°C (domyślnie 120°C), przy braku pracy przez 2 dni – włączenie pompy na 15 s. Adapter USB umożliwia wpięcie karty SD i czytanie danych, przeniesienie na PC itp.

nr fabr.		cena PLN/szt
P04188	IP42	na zapytanie

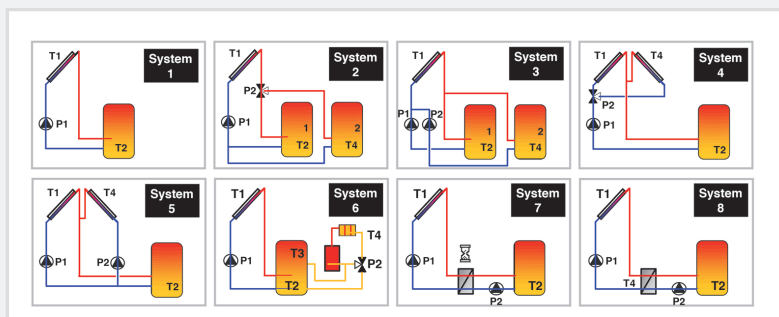


WSKAZÓWKA TECHNICZNA

LED BASIC



LCD PLUS



ST – czujniki PT 1000

Czujnik zasobnika SF 3, PT1000 do 105°C, długość kabla 3 m.
 Czujnik kolektora KF 1,5, PT1000 do 180°C, długość kabla 1,5 m.
 Czujnik kolektora KF 5, PT1000 do 180°C, długość kabla 5 m.

nr fabr.		opis	cena PLN/szt
PPELE00060	czujnik zasobnika	PT1000 1 SF 3	75,79
PPELE00061	czujnik kolektora	PT1000 KF 1,5	83,93

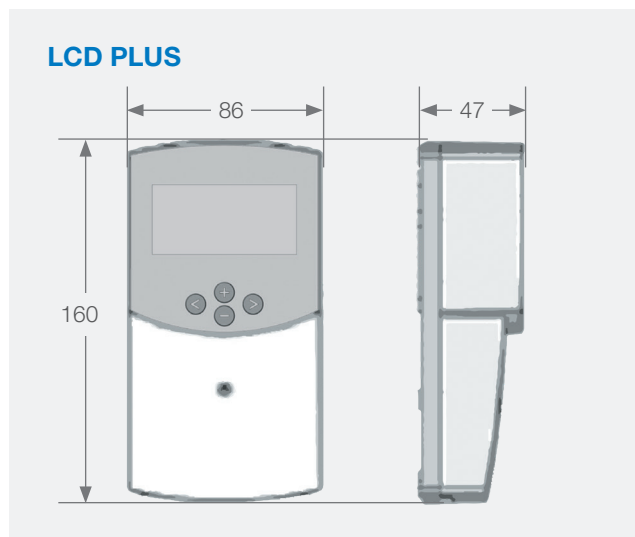
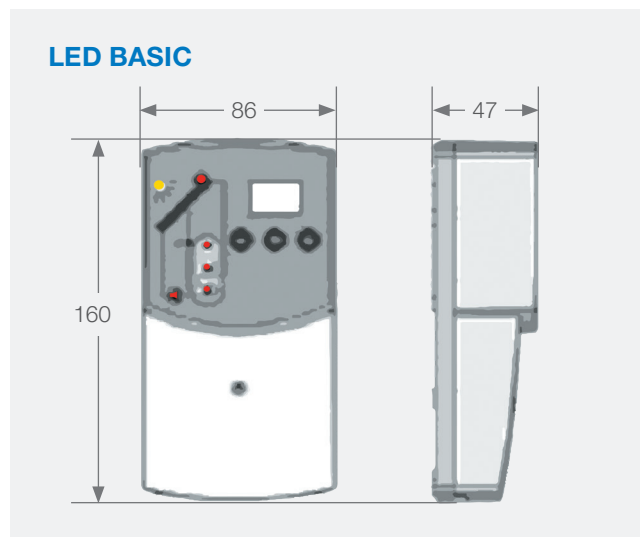
**OP**

Ochrona przed przeciążeniem do czujnika kolektora.

nr fabr.		opis	cena PLN/szt
10020785			na zapytanie



10

WYMIARY (mm)

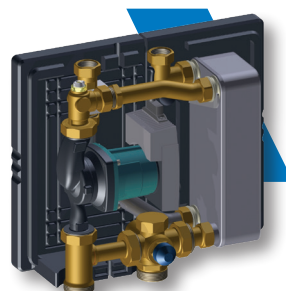
Rozdział 10.4

Moduły świeżej wody / Grupy pompowe do instalacji pomp ciepła

FRIWA

Moduł przygotowania c.w.u. w trybie przepływowym, z regulatorem termostatycznym. Przepływ automatycznie załącza pompę. Bezobsługowy zawór 3-drogowy. W zestawie z łupiną termoizolacyjną EPP. Dostępne różne wydajności.

nr fabr.	typ	pompa	wydajność	cena PLN/szt
10084640	WT20	Wilo Para SC/6	19 l/min	8140,05
10084641	WT26	Wilo Para SC/6	25 l/min	9077,46
10084642	8024	Wilo Para SC/6	35 l/min	9433,44



FRIWAC

Moduł przygotowania c.w.u. w trybie przepływowym, z regulatorem elektronicznym, zapewniającym stałą temperaturę w punktach czerpalnych. Długość regulowana temperatura c.w.u. Z łupiną termoizolacyjną EPP oraz stabilnym mocowaniem ściennym oraz bogatym osprzętem.

nr fabr.	typ/pompa	wydajność	cena PLN/szt
10084643	FRIWAC WT26 Para PWM/8	25 l/min-45°C	9148,65
10084644	FRIWAC WT40 Para PWM/8	35 l/min-45°C	9522,44



FB CIRCU

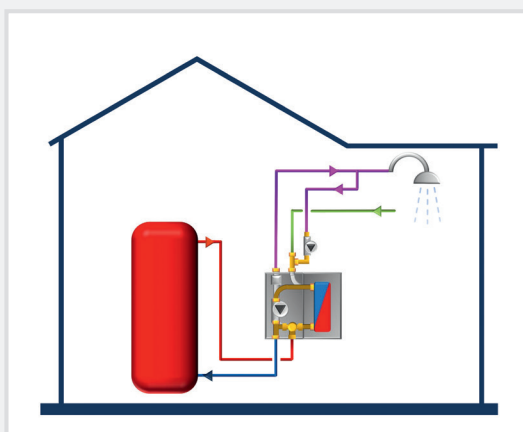
Kompaktowa grupa cyrkulacyjna do stosowania w instalacjach c.w.u. zasilanych wysoką temperaturą. W zestawie: zawór mieszający MMV z ochroną przeciwpoparzeniową, zawory odcinające, zawór zwrotny, izolacja EPP oraz pompa cyrkulacyjna.

nr fabr.	typ	pompa	cena PLN/szt
10084639	FB Circu Lowara	PRO 15-1/65B R	4956,66

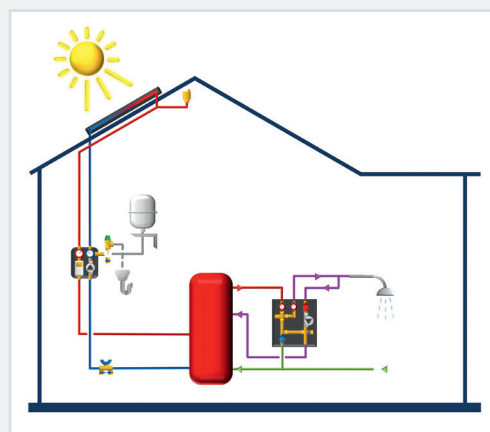


WSKAZÓWKA TECHNICZNA

FRIWA



FB CIRCU



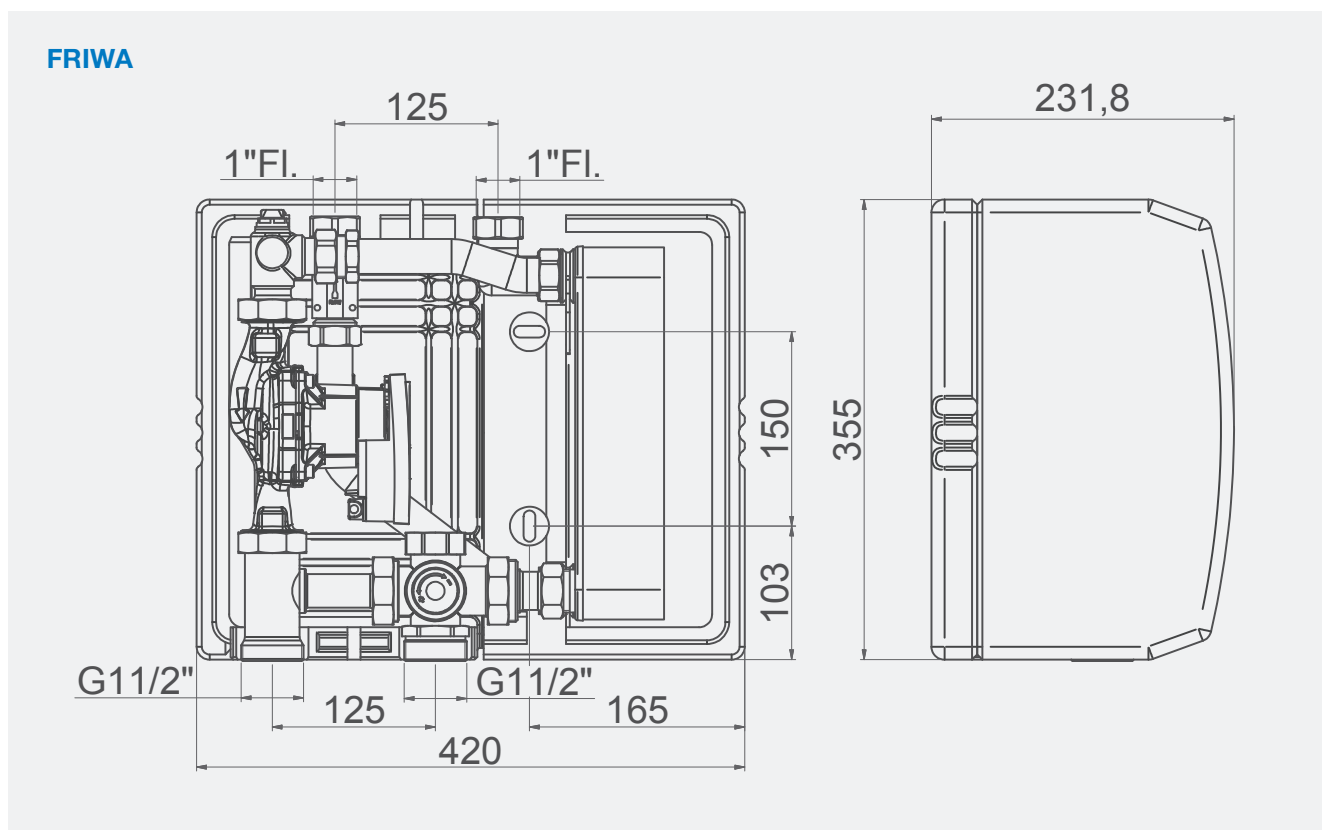
SOLEBOX

Grupa pompowa do pierwotnego obiegu pompy ciepła. Stosowana do zapewnienia transportu ciepła z gruntu do układu chłodniczego. DN 25/32. Przewidziana do podłączenia naczynia wzbiorczego. W zestawie izolacja termiczna oraz fabrycznie okablowana pompa cyrkulacyjna o długości 180 mm. Wykonania z pompą lub bez.

nr fabr.	typ	pompa	średnica	cena PLN/szt
	z pompą	L=180	DN 25	na zapytanie
10014517	bez pompy		DN 25	na zapytanie



WYMIARY (mm)



Rozdział 11

Automatyka budynków,
regulacja temperatury
w pomieszczeniu



WATTS®Vision®, sterowanie inteligentnym budynkiem, sterowanie instalacją grzewczą, chłodzącą, urządzeniami elektrycznymi, oświetleniem itp.

WATTS®

Rozdział 11.1

Watts Vision: komfort regulacji

SYSTEM WATTS[®]Vision[®]

do systemów grzewczych, chłodniczych, obsługi punktów świetlnych i urządzeń gospodarstwa domowego, dla budynków i pomieszczeń. System umożliwia programowanie, wgląd w ustawienia wszystkich urządzeń i stref budynku. Bezprzewodowe rozwiązanie do zastosowania w połączeniu z termostatami radiowymi II generacji Watts. Obsługa przez aplikację (wersja demo do bezpłatnego ściągnięcia w sklepie PLAY (Android) sklepie APP (IOS)). Więcej informacji na stronie www.wattswater.pl



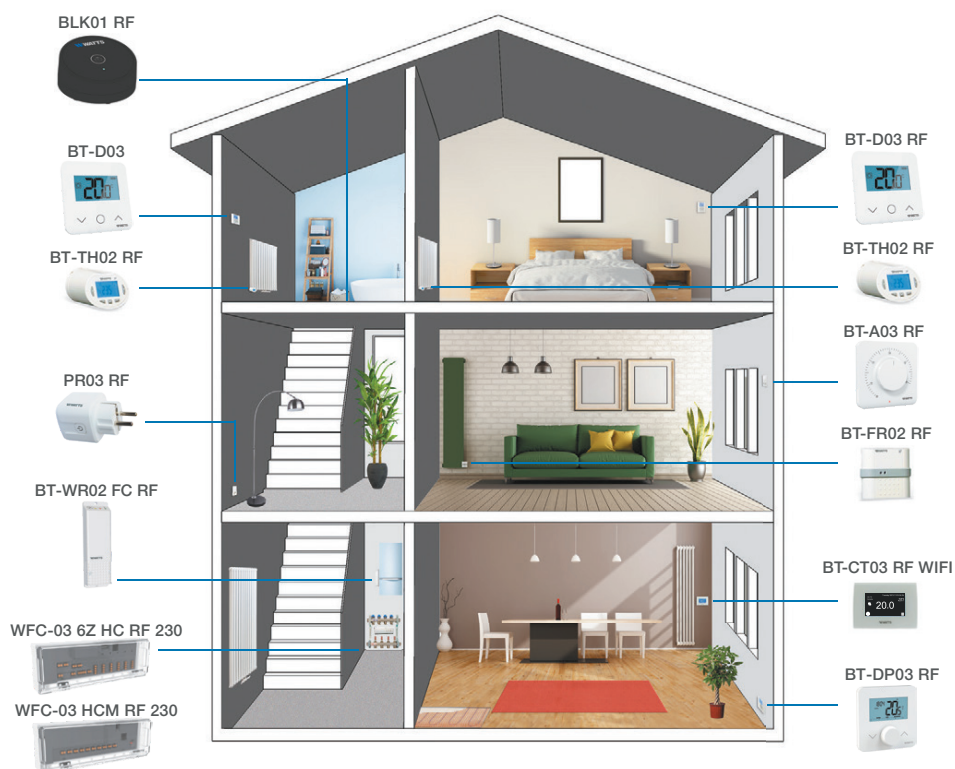
Najwyższy komfort i oszczędność energii

WATTS[®]Vision[®]

- Zapewnia pełny nadzór nad wszystkimi urządzeniami dzięki łączności WIFI (BT-CT02), przez stronę internetową przy użyciu dowolnej przeglądarki (na komputerze, laptopie, smartphone) lub przez dedykowaną do tego aplikację (iOS, Android).
- Umożliwia aktualizacje oraz rozbudowę o nowe elementy
- Zapewnia indywidualne sterowanie instalacjami grzewczymi: ogrzewaniem podłogowym (wodnym, elektrycznym), ogrzewaniem grzejnikowym, i innymi
- Steruje różnymi typami urządzeń elektrycznych.

Rozwiązania dla Twojego domu

System WATTS[®]Vision[®] Wireless



Poszczególne produkty do systemów grzewczych/chłodzących

WATTS® Vision® Wireless

BT-A03-RF
Termostat radiowy z pokrętelem

BT-D03-RF GT
Termostat radiowy z wyświetlaczem LCD

BT-DP03 RF / BT-DP03 RF RH
Termostat radiowy programowalny

WFC-03..HC RF
Listwa, odbiornik sygnału 6/10 stref

BT-FR02 RF
Odbiornik podtynkowy

BT-WR02 RF²⁾
Odbiornik natynkowy

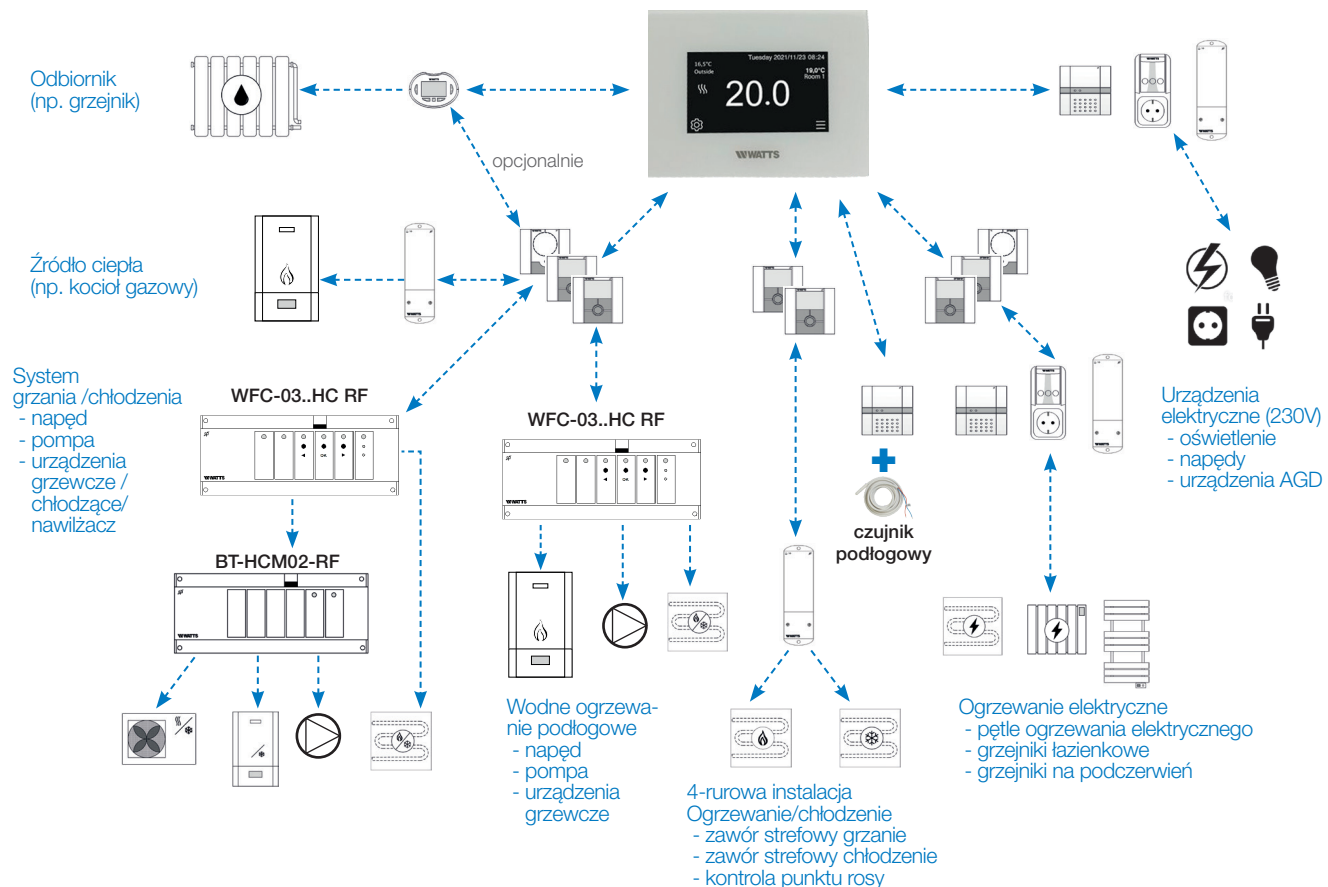
BT-TH02 RF
Radiowa głowica grzejnikowa

WFC-03 HCM RF
Listwa odbiornik grzanie/chłodzenie

Antena

Wtórnik sygnału radiowego

Przykłady zastosowania



BT-TH02-RF

Elektroniczny termostat grzejnikowy z wyświetlaczem LCD. Może być używany jako pojedyncza głowica (9 wstępnie ustawionych programów i 4 dowolnie programowalne) lub w połączeniu z centralną jednostką sterującą WATTS@Vision® (BT-CT02 RF / WiFi) i termostatami serii BT02-RF. Przesuw 2 mm-1 mm/s. Stopień ochrony IP30 Klasa I. Zasilanie 2 x1,5 V (AAA). Siła nacisku 70N. Komunikacja radiowa 868 MHz. Zakres regulacji: 5°C – 30°C co 0,5°C. RAL 9016.

Tryby pracy: automatyczny, obniżona temperatura, ochrona przed zamrażaniem. Funkcje dodatkowe: blokada klawiatury, otwarte okno. W zestawie dostarczany z adapterami do grzejników z przyłączem M 30x 1,5 oraz M 28 x 1,5, WATTS TRV. (Adapter do grzejników ze złączem Danfoss RA należy zamawiać oddzielnie – nr kat poniżej w tabeli).

nr fabr.	opis		cena PLN/szt
P06681		IP30	540,50
PPLDEC16442	Adapter do grzejników ze złączem Danfoss RA		14,80



BT-SRT03

Inteligentna głowica termostatyczna. Do użytku w trybie RF (868,3 MHz) w połączeniu z jednostką centralną (BT-CT03 RF) lub (BT-ST03 RF). Prędkość skoku siłownika: 2mm/s. Zasilanie: 2 baterie AA LR06 lub akumulatory. Siła siłownika 70N lub 90N (regulowana). Automatyczna kompensacja skoku siłownika zaworu podczas instalacji. Funkcja otwartego okna. Funkcja zabezpieczenia przed zakleszczeniem zaworu. Zgodność z: EMC 2014/30/EU, RED 2014/53/EU, LVD 2014/35/EU, GPSD 2001/95/EC, RoHS 2011/65/EU.

nr fabr.	opis		cena PLN/szt
P09000	5-37°C biały	IP30	330,29



BT-A03-RF

Termostat radiowy z pokrętkiem. Zakres regulacji temperatury: 7 – 30°C Histereza 0,5K. IP20. Zasilanie: Baterie 2 x AAA LR03 1.5V. Częstotliwość radiowa 868 MHz, w zestawie stojak, uchwyt ścienny.

nr fabr.	opis		cena PLN/szt
P08062	7-30°C biały	IP30	318,51



BT-D03 RF

Bezprzewodowy cyfrowy termostat radiowy z szklanych wyświetlaczem LCD. Kontrola temperatury przy pomocy wbudowanego czujnika. Zakres regulacji temperatury: 5 – 37°C. Tryby pracy: komfort, obniżenie nocne, wyłączony ochrona przeciwzamrożeniowa, tryb czasowy. Rozpoznanie otwarcia okna. Blokada ekranu / zabezpieczenie przed kradzieżą. Czujnik: wewnętrzny i / lub zewnętrzny (należy zamawiać osobno PPLELE06019) NTC 10 K. Zasilanie: Baterie 2 x AAA LR03 1.5V. Częstotliwość radiowa 868 MHz, w zestawie stojak, uchwyt ścienny. Kompatybilny z produktami WATTS Vision (BT-..02/03-RF).

nr fabr.	opis		cena PLN/szt
P07930	5-37°C czarny	IP30	421,34
P08069	Hygrostat biały	IP30	421,34



BT-DP03-RF

Bezprzewodowy cyfrowy termostat radiowy z szklanych wyświetlaczem LCD. Kontrola temperatury przy pomocy wbudowanego czujnika. Zakres regulacji temperatury: 5 – 37°C. Tryby pracy: komfort, obniżenie nocne, wyłączony ochrona przeciwzamrożeniowa, tryb czasowy. Rozpoznanie otwarcia okna. Blokada ekranu / zabezpieczenie przed kradzieżą. Czujnik: wewnętrzny i / lub zewnętrzny (należy zamawiać osobno PPLELE06019) NTC 10 K. Zasilanie: Baterie 2 x AAA LR03 1.5V. Częstotliwość radiowa 868 MHz, w zestawie stojak, uchwyt ścienny.

nr fabr.	opis		cena PLN/szt
P08100	5-37°C biały	IP30	472,50



BT-CT03-RF

Centralna jednostka sterująca WATTS®Vision®z ekranem dotykowym do sterowania ogrzewaniem grzejnikowym, podłogowym, elektrycznym, instalacja elektryczną (punkty świetle oraz inne urządzenia elektryczne). Obsługuje maksymalnie 50 punktów grzewczych i 25 punktów świetlnych i 25 innych urządzeń elektrycznych. Temperatura otoczenia (220 V): -30 - 40°C. Temperatura pracy (bateria): 0 - 40°C. Dokładność pomiar/wyświetlania 0,1°C. Zakres nastawy temperatury: Komfort 5 - 30°C z dokładnością 0,5°C, Obniżenie 5 - 30°C z dokładnością 0,5°C Ochrona przeciwzamrożeniowa 5 - 10°C. Zasilanie (montaż podtynkowy) 85-265VAC 50-60 Hz lub zasilacz USB (nie dołączony). Dwukierunkowa komunikacja 868 MHz. Komunikacja z WIFI ((802.11b - 2,4 GHz und 802.11g - 2,4 GHz) umożliwia sterowanie przy pomocy Smartphonu / z portalu internetowego.

nr fabr.	opis		cena PLN/szt
P08630	biały	IP30	1894,01
P08702	czarny	IP30	1891,29

**BT-CT02 Kabel**

Kabel zasilający do jednostki centralnej BT-CT03 Watts VISION. Kabel USB do zasilania z gniazda USB oraz adapter do gniazd ściennych 230 V/50 Hz. 100-240 V / 0,15 A. Napięcie wyjściowe 5 V/0,5 A.

nr fabr.	cena PLN/szt
P07095	184,93



11

BT-ST03-RF termostat smart

Programowalny termostat (tygodniowy) do regulacji temperatury (można stosować zamiennie do centralki grzewczej) maksymalnie w 10 pomieszczeniach, do 20 grzejników, do 10 gniazd bezprzewodowych BT-PR03, możliwość sterowania urządzeniami elektrycznymi np ogrzewaniem elektrycznym BT-PR03-RF, 5 czujników wycieku BLK01, możliwość współpracy z kotłem, pompą ciepła itp przy zastosowaniu BT-WR03-RF FC. Ekran dotykowy 4,3 cala. Tryby pracy: Komfort, Auto, Obniżenie, timer, Antifreeze lub OFF. Rozpoznanie otwartego okna. Zasilanie (montaż podtynkowy) 85-265VAC 50-60 Hz lub zasilacz USB (nie dołączony). Komunikacja RF868MHz oraz WIFI ((802.11b - 2,4 GHz) umożliwia sterowanie z poziomu aplikacji Vision+ App (kompatybilne z Amazon Alexa und Google Assistant). Slot SD karty do przeprowadzania aktualizacji.

nr fabr.	opis		cena PLN/szt
P08832	5-37°C biały	IP30	1114,10
P08919	5-37°C czarny	IP30	1114,10

**BT-ST03-RF termostat smart wraz z odbiornikiem**

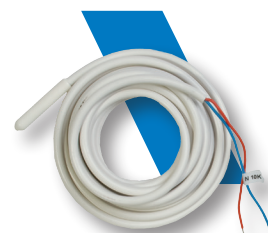
Termostat jak powyżej z dodatkowym odbiornikiem BT-WR03-RF FC (FREE) / BT-WR03-RF HC Heat+Cool (nie kompatybilny z pozostałymi elementami WATTS Vision)

nr fabr.	opis		cena PLN/szt
P08916	biały z odbiornikiem FREE (P08918)	IP30/IP33	1472,94
P08922	czarny z odbiornikiem FREE (P08918)	IP30/IP33	1472,94
P08880	biały z odbiornikiem grzanie/chłodzenie (P08917)	IP30/IP33	na zapytanie
P08920	czarny z odbiornikiem grzanie/chłodzenie (P08917)	IP30/IP33	na zapytanie

**NTC-SENSOR 10K**

Czujnik temperatury NTC, klasa II, R25: 10kΩ. Do współpracy z termostatami WFH, BT, EFH i WATTS VISION (BT-..02-RF).

nr fabr.	opis		cena PLN/szt
PPLLELE06019	6X60mm.L=3m	IP20	50,56



WFC-03 HC RF

Modułowa listwa przyłączeniowa grzanie /chłodzenie (NC i NO). Zintegrowana antena wewnętrzna (opcjonalnie można użyć dodatkową zewnętrzną). 1 wejście sygnał grzanie /chłodzenie, 1 wyjście do pompy /(logika pompy), 1 wyjście bezpotencjałowe do źródła ciepła, 1 wejście czujnika punktu rosy, 1 wejście ogranicznika temperatury pompy, podłączenie USE / Modbus. Temperatura pracy 0 - 40°C. Klasa ochrony I. Wersja 230V - przewód 1,5 m z wtyczką Schuko (CEE 7/7). Wersja 24 V ze złączem wtykowym do transformatora WFC-TRF03. Do 2 napędów na strefę.



nr fabr.	opis	zasilanie		cena PLN/szt
P08397	6 stref	230V	IP30	972,07
P08399	10 stref	230V	IP30	1115,15
P08291	6 stref	24V	IP30	na zapytanie
P08292	10 stref	24V	IP30	na zapytanie

WFC-03 HCM RF

Interfejs do zarządzania sygnałem grzanie / chłodzenie. Do współpracy z listwą WFC-03..RF lub BT-M6Z02-RF. Wejście do przełączania sygnału ogrzewania/chłodzenia (np do pompy ciepła itp.) lub wybór trybu pracy za pomocą jednostki centralnej BT-CT02-RF. Możliwość podłączenia czujnika punktu rosy. Bezpotencjałowe wyjście 5 A, 250 V, 1 wyjście »Styk LIVE« 5 A, 230 V dla pompy obiegowej. Temperatura pracy 0 - 40°C. Klasa ochrony I. Przewód 1,5 m z wtyczką Schuko (CEE 7/7). Zawiera szynę DIN 35 × 7,5 mm.



nr fabr.	opis	zasilanie		cena PLN/szt
P08401		230 V	IP30	711,27

Transformator WFC-TRT03

Transformator do list przyłączeniowych 24V (WFC-03...) Zasilanie 230 V AC.Kabel zasilający 1,5 m z wtyczką euro (CEE 7/16 EN 50075). Napięcie wyjściowe 24 V, 60 VA. Dwużyłowy kabel 24V w zestawie (4 żyłowy trzeba zamawiać oddzielnie P08277). Do zasilania maksymalnie 18 napędów 24 V AC/ 2,5 W.



nr fabr.	opis	zasilanie		cena PLN/szt
P08334		230 V	IP30	426,23

BT-FVR02-RF / BT-FR02-230-RF

Wtórnik do wzmacniania sygnału radiowego z jednostki centralnej BT-CT02RF Watts VISION oraz listw BT-M6Z02. Zasilanie 100-230 V AC (kabel USB i adapter).

nr fabr.	zasilanie		cena PLN/szt
P06094	230 V	IP20	544,25



BT-WR02-RF FC/LC/HC (FREE / LIVE)

Natynkowy odbiornik przeznaczonym do sterowania (urządzeniami elektrycznymi) ogrzewaniem w połączeniu z termostatami radiowymi BT-A02 RF, BT-D02RF lub BT-DP02RF. Odbiornikiem można sterować za pomocą centralnej jednostki sterującej z dotykowym ekranem (BT-CT02 RF) dla pełnego nadzoru systemu. Temperatura otoczenia 0-40°C. Zasilanie 230 V AC 50 Hz. RF 868 MHz <10mW Obciążenie do 10 A - 230 V AC 50 Hz (2 przewody L, N). Zasięg 100m (otwarta przestrzeń) 30m (pomieszczenia).

nr fabr.	opis		cena PLN/szt
P06674	styk potencjałowy LIVE 10A	IP20	366,62
P07296	styk bezpoten. FREE 10A	IP20	366,62
P07629	styk potencjałowy LIVE grzanie+chłodzenie 10A 250V	IP20	439,89
P08917	styk bezpoten. FREE H&C 10A		na zapytanie
P08918	styk bezpoten. FREE 10A		na zapytanie



BT-FR02-RF (LIVE)

Podtynkowy odbiornik przeznaczony do sterowania ogrzewaniem w połączeniu z termostatami radiowymi BT-A02RF, BT-D02RF lub BT-DP02RF. Odbiornik umożliwia podłączenie przewodowego czujnika podłogowego bezpośrednio do monitorowania temperatury podłogi i jednostki sterującej. Odbiornikiem można sterować za pomocą centralnej jednostki sterującej z dotykowym ekranem (BT-CT02 RF) dla pełnego nadzoru systemu. Temperatura otoczenia: 0 – 40°C. Zasilanie 230 V AC 50 Hz. Wyjście (1 styk) 16 A, Przełącznik 230 V AC. Max. obciążenie: do 16A – 230 V AC 50Hz (2 przewody L, N). Opcjonalny czujnik podłogowy: NTC 10 kΩ 25° C. (Zasięg na zewnątrz 100m, w pomieszczeniach 30m).

nr fabr.	opis	zasilanie		cena PLN/szt
P06675	styk potencjałowy LIVE	230 V	IP20	391,00

**PR03 RF**

Odbiornik – gniazdo zasilające przeznaczone do sterowania urządzeniami elektrycznymi do 1150 W (5A). Element można sterować przy pomocy centralki BT-CT02. Pojedynczy przycisk, wielokolorowa dioda. Tryby pracy: Grzanie, Lampa, On/OFF. Temperatura pracy 0 - 50°C. Zasilanie 230V 50 Hz, 868 MHz <10 mW (transmisja dwukierunkowa).

nr fabr.		zasilanie		cena PLN/szt
P08074		5A 230V	IP20	269,46
P08913		16A 230V	IP20	380,20

**BLK01-RF**

Bezprzewodowy czujnik nieszczelności z komunikacją radiową (868 MHz), możliwość integracji z systemem Vision® Wireless, wykrywa wycieki wody i ostrzega użytkownika za pomocą aplikacji na urządzenie mobilne Watts Vision® (dla systemów iOS i Android).

nr fabr.		cena PLN/szt
P08298	zasilanie 2 baterie AA	343,97

**BT-OS02 RF**

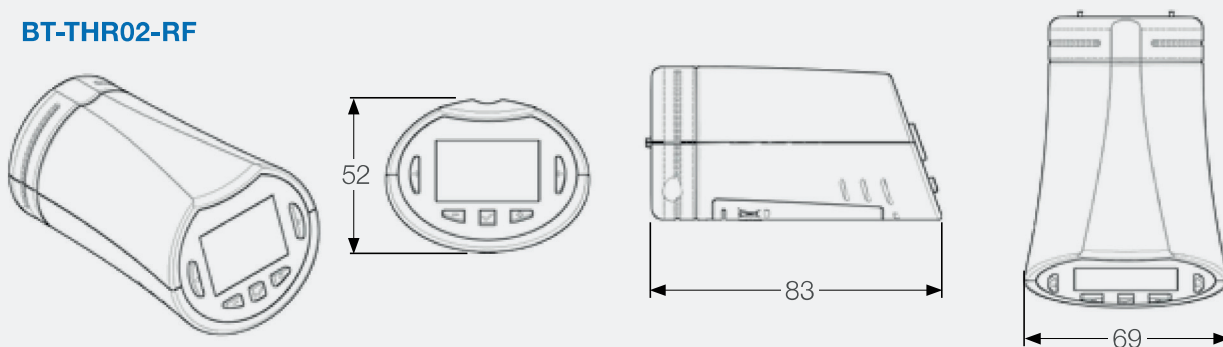
Radiowy czujnik temperatury zewnętrznej (868 MHz) kompatybilny z jednostką centralną serii BT-CT02RF. Wyposażony w obudowę i 1 baterię litową AA (LR06) 2600mAh, potrzeba wymiany co około 10 lat. Przycisk kontrolny i dioda LED (czerwona/zielona). Stopień ochrony IP65. Zakres temperatury otoczenia: -20 – 55°C. Zasięg sygnału radiowego (bez przegród) 180 m (30 m z przegrodami).

nr fabr.	cena PLN/szt
P07060	529,52

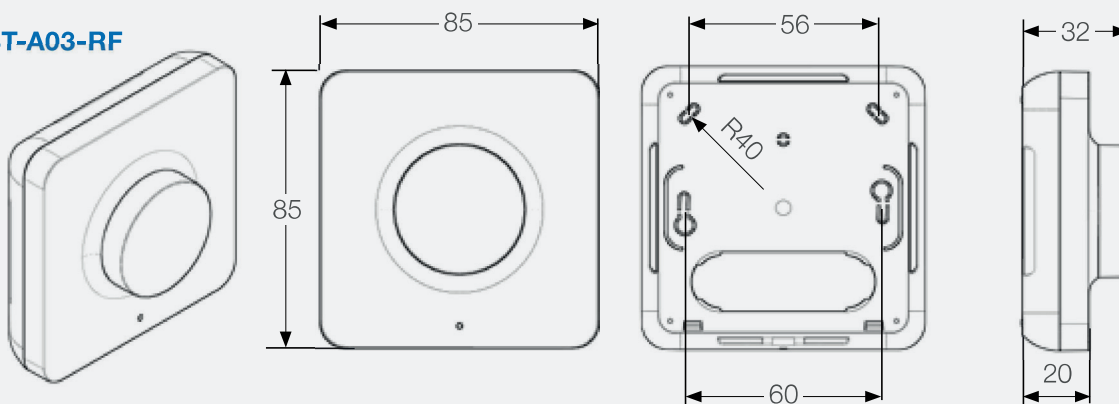


WYMIARY (mm)

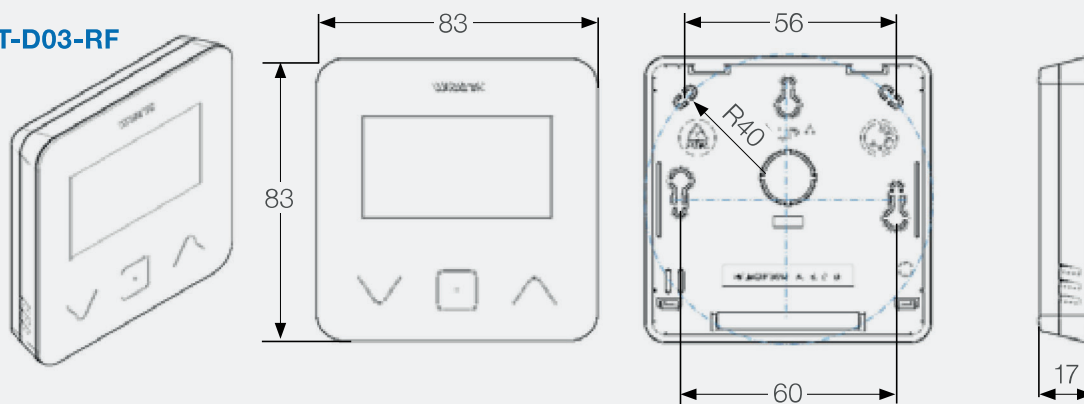
BT-THR02-RF



BT-A03-RF

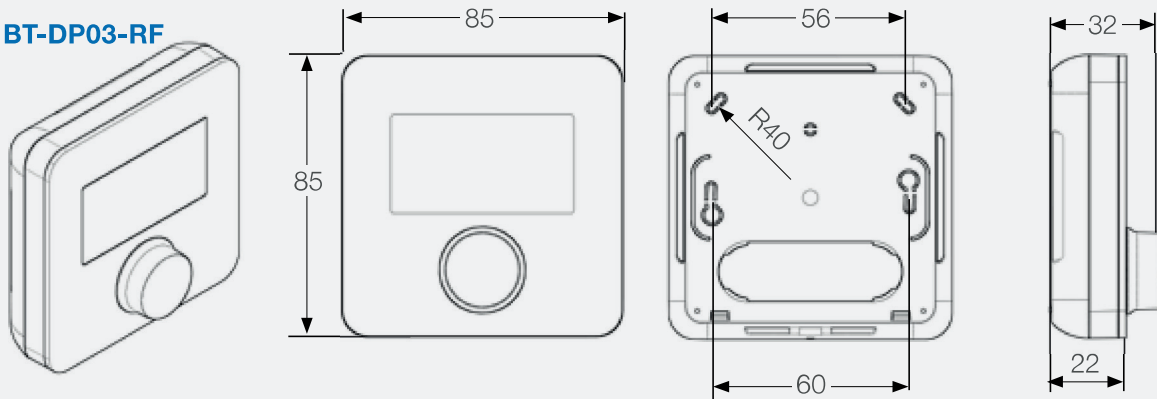


BT-D03-RF

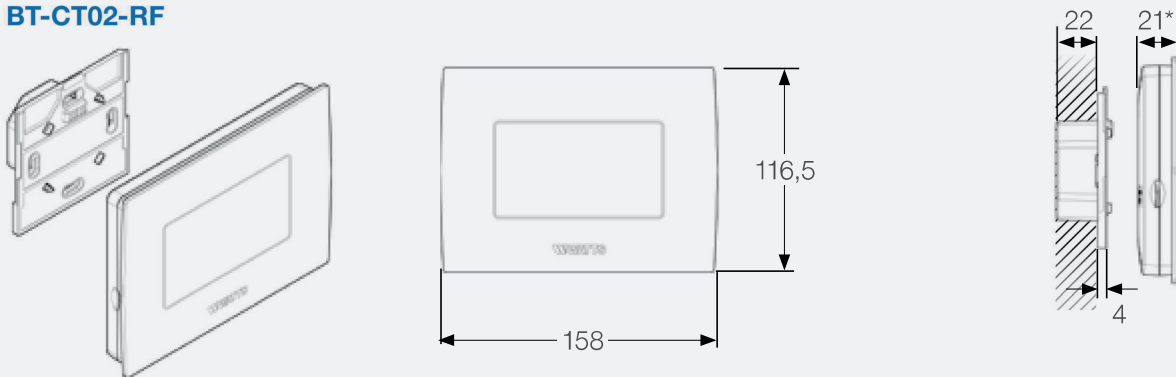


WYMIARY (mm)

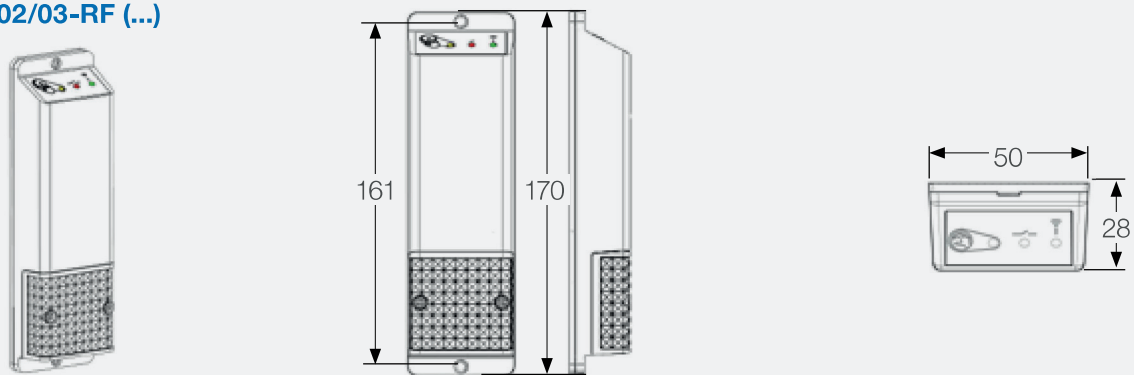
BT-DP03-RF



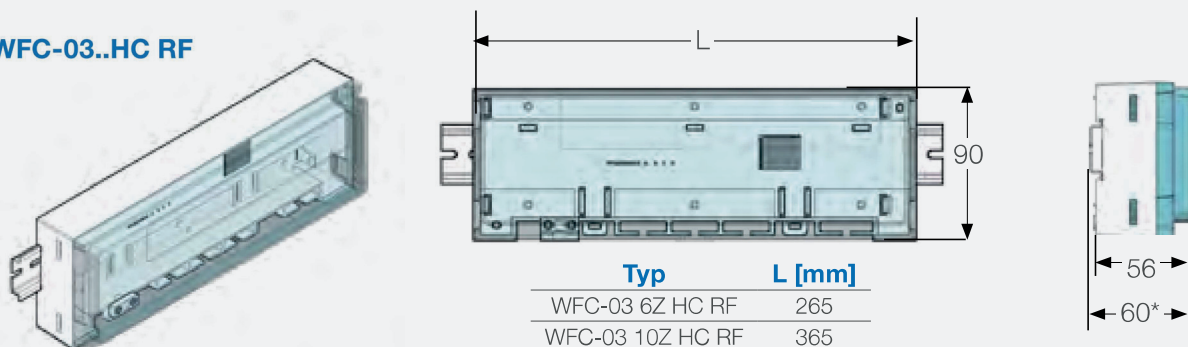
BT-CT02-RF



BT-WR02/03-RF (...)



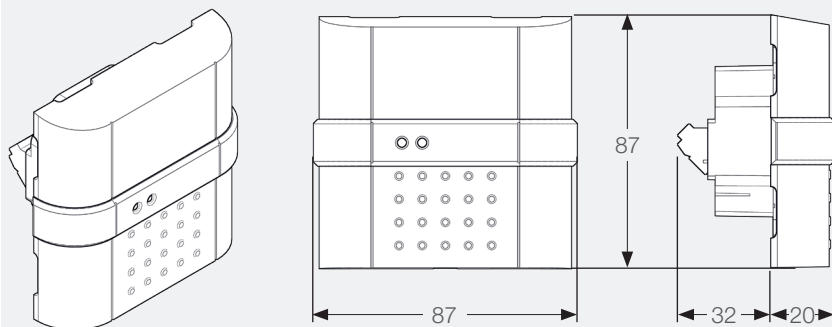
WFC-03..HC RF



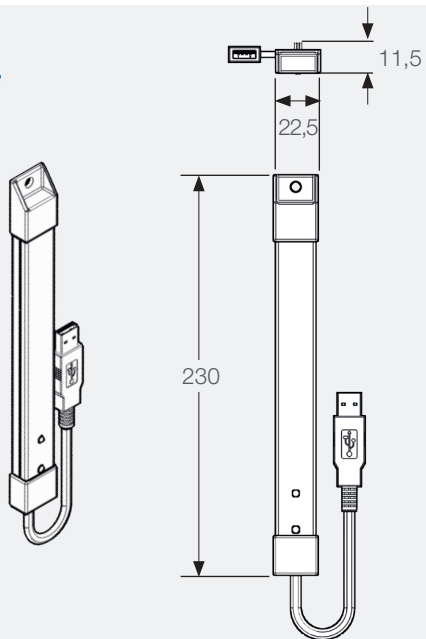
35 x 7,5

WYMIARY (mm)

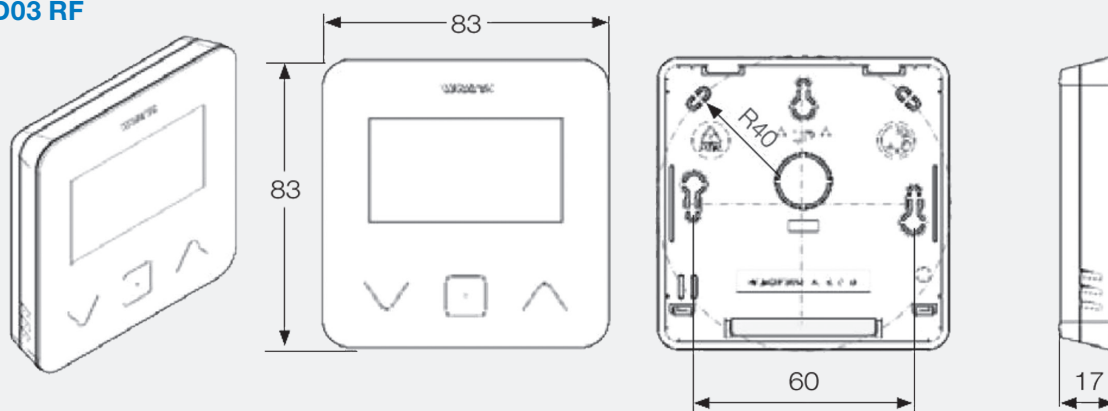
BT-FR02-RF



BT-RPT02-RF

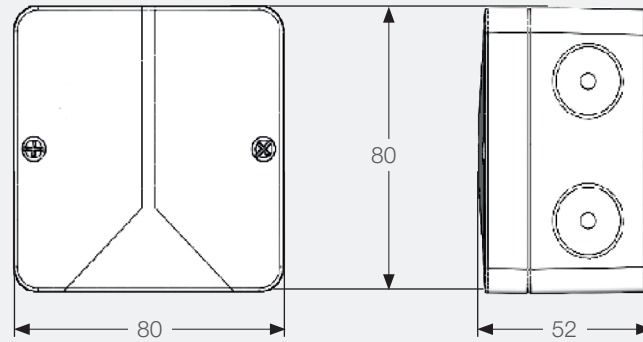


BT-D03 RF

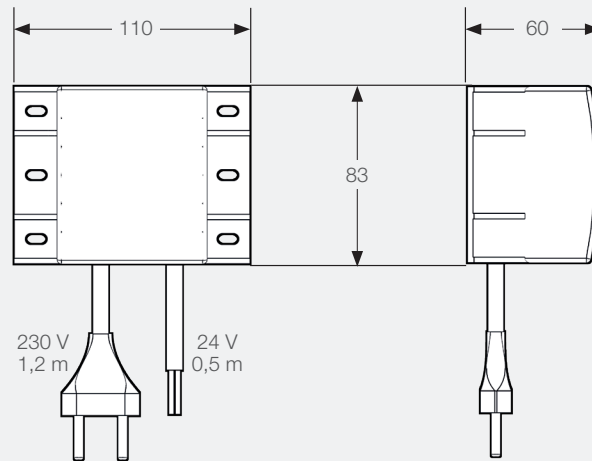
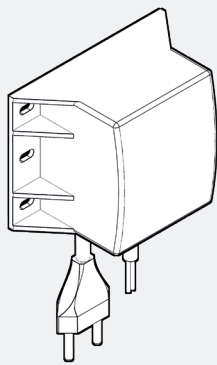


WYMIARY (mm)

BT-OS02-RF



WFH-TRAFO



Rozdział 11.2

Regulacja temperatury w pomieszczeniach – rozwiązania kablowe

TERMOSTATY POMIESZCZENIOWE SERII WT

WT-A03 / BT-A03

Termostat pomieszczeniowy. Zakres regulacji temperatury: 7 – 30°C (skala 1-5) Histereza 0,5K. IP20. Zasilanie 24VAC lub 230VAC – z automatycznym rozpoznaniem zasilania. Do napędów NC lub NO (zmiana na przełącznikach DIP) Obciążenie 1A, maks 5 napędów 24VAC (max. 1,6W) lub 8 napędów 230VAC (max. 1,8W).

nr fabr.	opis		cena PLN/szt
P08016	7-30°C biały	IP30	149,31
P08017	7-30°C biały grzanie-chłodzenie możliwość podpięcia czujnika	IP30	181,12



WT-D03 / BT-D03 HC FC

Cyfrowy termostat. Zakres regulacji temperatury: 5 – 35°C. Czujnik: wewnętrzny i/lub zewnętrzny NTC 10 K (należy zamawiać osobno PPLELE06019) .Zasilanie 24VAC lub 230VAC – z automatycznym rozpoznaniem zasilania. Do napędów NC lub NO. Regulacja histereza 0.5K lub proporcjonalna PWM (2K wybór w menu). Obciążenie maks. 1A, maks 5 napędów 24VAC (max. 1,6W) lub 8 napędów 230VAC (max. 1,8KW).

nr fabr.	opis		cena PLN/szt
P08043	5-35°C 24V-230V	IP30	362,24
P08063	5-35°C zasilanie bateryjne	IP30	362,24
P08932	5-35°C czarny	IP30	362,24



BT-DP03 HC FC

Programowalny elektroniczny termostat, z wyświetlaczem LCD. Sterowanie za pomocą pokrętki. Zasilanie 24, 230VAD z automatycznym wykrywaniem napięcia. Tryby pracy: auto, komfort, obniżona temperatura, wakacje, OFF, timer. 9 wbudowanych programów tygodniowych i 4 dodatkowe. Typ regulacji histereza (do wyboru od 0,2 - 3,0 K) lub proporcjonalny (PWM).Wykrywanie otwartego okna. Blokada wyświetlacza za pomocą kodu PIN i kołków blokujących do montażu w miejscach publicznych. czujnik wewnętrzny oraz dodatkowe wejście do czujnika zewnętrznego (opcjonalny, nie objęty dostawą PPLELE06019). Maks 5 siłowników 24 VAC (1,6 W każdy) lub 8 siłowników 230 VAC (1,8 W każdy).

nr fabr.	zakres regulacji temp.	zasilanie		cena PLN/szt
P08101	5-35°C	zasilanie bateryjne 2 xAA	IP30	347,43
P08102	5-35°C		IP30	347,43



WT-A03 HC PA

Analogowy termostat (grzanie / chłodzenie) z uchyłką nastawą do obiektów użyteczności publicznej. Regulacja temperatury względem zintegrowanego czujnika. Do współpracy z napędami NC/NO 24 /230V. Możliwość podłączenia również zewnętrznego czujnika(PPLELE06019).

nr fabr.	opis	cena PLN/szt
P08984	24V/230V	296,51



NTC-SENSOR 10K

Czujnik temperatury NTC, klasa II, R25: 10kΩ. Do współpracy z termostatami WFH, BT, EFH i WATTS VISION (BT-..02-RF).

nr fabr.	opis		cena PLN/szt
PPLELE06019	6X60mm.L=3m	IP20	50,56



TERMOSTATY POMIĘSZCZENIOWE SERII WFHT**WFHT-BASIC**

Elektroniczny termostat pokojowy z pokrętkiem. Zakres nastawy: 5 – 30°C. Histereza temperatury 0,5K. Temperatura otoczenia 0 – 50°C. Obciążenie: 10 (2,5) A / 230 V. Czujnik temperatury NTC. Bezdźwięczny styk Triac. Dopuszczalne obciążenie 75 W (dla wykonań 230 V) i 15 W (dla wykonań 24V). Do napędów NC/NO (typ 22CX, 26LC).

nr fabr.	zakres regulacji temp.	zasilanie	cena PLN/szt
P2063	5-30°C	230 V NC	118,14
P2062	5-30°C	230 V NO	na zapytanie
P2061	5-30°C	24 V NC	118,14

**WFHT-BASIC+**

Elektroniczny termostat pokojowy z pokrętkiem. Zakres nastawy: 5 – 30°C. Histereza temperatury 0,5K. Temperatura otoczenia 0 – 50°C. 10 (2,5) A / 230 V. Dopuszczalne obciążenie 75 W (dla wykonań 230 V) i 15 W (dla wykonań 24 V). Czujnik temperatury NTC. Bezdźwięczny styk Triac. Wejście do zewnętrznego czujnika temperatury NTC 10 kΩ (np. czujnik podłogowy) lub wyjście nadrzędnego termostatu ze sterowaniem czasowym.

nr fabr.	zakres regulacji temp.	zasilanie	cena PLN/szt
P3259	5-30°C	230 V NC	132,83
P03258	5-30°C	230 V NO	132,83
P03257	5-30°C	24 V NC	182,91

**WFHT-PUBLIC SEN**

Elektroniczny termostat pokojowy z ukrytym nastawnikiem oraz przełącznikiem między trybami pracy (komfort, obniżenie, zewnętrzny termostat z programowaniem czasowym). Zakres nastawy: 5 – 30°C. Histereza temperatury 0,5K. Temperatura otoczenia 0 – 50°C. 10(2,5) A/230 V. Dopuszczalne obciążenie 75 W (dla wykonań 230 V) i 15 W (dla wykonań 24 V). Czujnik temperatury NTC. Bezdźwięczny styk Triac. Wejście do nadrzędnego termostatu ze sterowaniem czasowym. Do napędów NC/NO.

nr fabr.	zakres regulacji temp.	zasilanie	cena PLN/szt
P02075/01	5-30°C	230 V	244,41

**WFHT-LCD**

Elektroniczny termostat pokojowy z pokrętkiem z wyświetlaczem LCD. Tryby pracy: komfort, obniżenie, OFF, zewnętrzny termostat z programowaniem czasowym. Zakres nastawy: 5 – 37°C. Histereza temperatury 0,5K. Temperatura otoczenia 0 – 50°C. 10 (2,5) A / 230 V. Dopuszczalne obciążenie 75 W (dla wykonań 230 V) i 15 W (dla wykonań 24 V). Czujnik temperatury NTC. Bezdźwięczny styk Triac. Wejście do nadrzędnego termostatu ze sterowaniem czasowym. Do napędów NC/NO. Wykonania z i bez czujnika temperatury z 3 m kablem (np. do zastosowania jako czujnik podłogowy).

nr fabr.	zakres regulacji temp.	zasilanie	cena PLN/szt
P02627	5-37°C z czujnikiem	230 V	na zapytanie
P02626	5-37°C z czujnikiem	24 V	312,06



TERMOSTATY MILUX2 / BATTERY ELECTRONIC

MILUX 2 WEEKLY

Cyfrowy kablowy termostat pokojowy z wyświetlaczem LCD z programowaniem tygodniowym. Tryb letni / zimowy. Komfort, obniżenie nocne Wykonania zasilanie 2 bateriami 1,5 V (wymiana baterii (zalecana co około 2 lata) bez utraty ustawień) lub wykonanie z zasilaniem 230 V. Zakres regulacji temperatury: 5 – 35°C. Programy fabryczne 9 + programy użytkownika 4.

nr fabr.	zasilanie	cena PLN/szt	
P06584	2 baterie 1,5 V	IP30	321,49



BATTERY ELECTRONIC

Kablowy termostat do instalacji grzewczych z programowaniem analogowym. Panel z zegarem i pokrętkiem. Programy: komfort, obniżenie nocne. Regulacja co 15min (dzienny) 120min (tygodniowy) Ochrona przeciwzamrozeniowa 5°C. Zakres regulacji temperatury: 5 – 35°C. Zasilanie 2 bateriami LR6 (AA) 1,5 V (brak w zestawie). Obciążenie 8 (3) A 230 V.

nr fabr.	opis	cena PLN/szt	
P03869	dzienny baterie 2 x1,5V	IP30	365,49
P03865	tygodniowy baterie 2 x1,5V	IP30	378,09



TERMOSTATY SERII EFHT- OGRZEWANIE ELEKTRYCZNE

EFHT-BASIC WATTSTEMP 720/740

Podtynkowy termostat przeznaczony do sterowania ogrzewaniem elektrycznym (również do systemów ogrzewania wodnego). Zakres regulacji 5 – 35°C, histereza 0,5 K. Obciążenie 250 V, 10 A, przełącznik wł. / wył., wskaźnik LED. Zewnętrzny czujnik 10 kΩ, długość 3 m. Wejście przewodu sterującego do obniżenia temperatury (4 K).

Typ 720 bez czujnika wewnętrznego, regulacja temperatury tylko w oparciu o zewnętrzny czujnik. Typ 740 regulacja temperatury względem wewnętrznego czujnika oraz czujnika podłogowego.

nr fabr.	opis	zasilanie	cena PLN/szt	
P03832	Typ 740 5-35°C	230 V	IP21	407,35



EFHT-LCD WATTSTEMP 760

Podtynkowy termostat z wyświetlaczem LCD przeznaczony do sterowania ogrzewaniem elektrycznym (również można zastosować do systemów ogrzewania wodnego). Zakres regulacji 5 – 35°C, dokładność 0,5 K. Obciążenie 250 V, 10 A, klasa ochrony IP21, przełącznik wł./wył., wskaźnik LED. Zewnętrzny czujnik 10 kΩ, przewód zasilający o długości 3 m. Wejście przewodu sterującego do obniżenia temperatury (4 K). (programowanie tygodniowe).

nr fabr.	zakres regulacji temp.	zasilanie	cena PLN/szt	
P03835	5-35°C	230 V	IP21	521,37



NTC-SENSOR 10K

Czujnik temperatury NTC, klasa II, R25: 10kΩ. Do współpracy z termostatami WFH, BT, EFH i WATTS VISION (BT-..02-RF).

nr fabr.	opis	cena PLN/szt	
PPLLELE06019	6X60mm.L=3m	IP20	50,56



TERMOSTATY DO FANCOILI**FAN OPEN/ FANCOIL 2T /4T**

Termostaty do sterowania pracą klimakonwektorów wyjścia do sterowania temperaturą (chłód, grzanie) oraz wentylatorem (3 prędkości), blokada temperatury w pokrętle Obciążenie 6 (2) A/250V FAN OPEN- analogowy termostat ON/OFF, FAN COIL cyfrowe termostaty ON/OFF, przełącznik lato/zima, dioda kontrolna, opcjonalnie możliwość wpięcia czujników (woda, powietrze) 2T – do systemów dwururowych, dwa wyjścia (sterowanie temperatur i wentylatorem) 4T – do systemów czterururowych (dwa oddzielne wyjścia -grzanie/ chłodzenie oraz trzecie wyjście wentylatora).

nr fabr.	opis	cena PLN/szt	
P02023	FAN OPEN Neutral	IP30	222,96
P07452	FANCOIL 2T	IP30	277,53
P07453	FANCOIL 4T	IP30	300,83

**LISTWY POŁĄCZENIOWE****WFC-03**

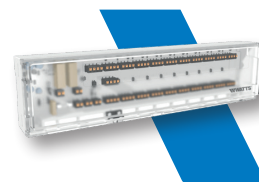
Modułowa listwa przyłączeniowa 24V lub 230V (NC/NO). Technologia plug-in/clamp, do 4 napędów na strefę. Temperatura pracy 0 - 40 °C, klasa ochrony I. Wymiary: 265 x 90 x 56 mm. Szyna DIN. Funkcja grzania/ chłodzenia w przypadku zastosowania z conajmniej jednym termostatem WT-D03 / WT-DP 03. (Strefa 1 i strefa 2 obsługują do 4 siłowników na strefę/każda – pozostałe strefy, obsługują do 2 siłowników).

nr fabr.	opis	zasilanie	cena PLN/szt	
P08278	6 stref	24V / 230V	IP30	403,87
P08279	8 stref	24V / 230V	IP30	458,93

**WFC-03 H+**

Modułowa listwa przyłączeniowa (NC). 1 wyjście Live do pomp (logika pompy) Technologia plug-in/clamp, do 6 napędów na strefę. Temperatura pracy 0 - 40 °C, klasa ochrony I. Wymiary: 6/8 stref 265 x 90 x 56 mm, 10 stref 365 x 90 x 56 mm, oraz wyjście do źródła ciepła (kotła). (Strefa 1 obsługuje do 6 siłowników na strefę – pozostałe strefy obsługują do 2 siłowników na strefę). Szyna DIN. Funkcja grzania/ chłodzenia w przypadku zastosowania z conajmniej jednym termostatem WT-D03 / WT-DP 03.

nr fabr.	opis	zasilanie	cena PLN/szt	
P08282	6 stref	230 V, NC	IP30	607,72
P08283	8 stref	230 V, NC	IP30	696,01
P08285	10 stref	230 V, NC	IP30	742,89
P08280	6 stref	24V, NC	IP30	na zapytanie
P08281	8 stref	24V, NC	IP30	na zapytanie
P08284	10 stref	24V, NC	IP30	na zapytanie

**WFC-03..HC**

Modułowa listwa przyłączeniowa grzanie /chłodzenie (NC). 1 wejście sygnał grzanie /chłodzenie, 1 wyjście do pompy (logika pompy), po 1 wyjściu bezpotencjałowym do źródła ciepła/źródła chłodu/ innych urządzeń, 1 wejście czujnika punktu rosy, 1 wejście ogranicznika temperatury pompy, 1 wejście do zegara czasowego (obniżenie). Temperatura pracy 0 - 40°C. Klasa ochrony I. Do 6 napędów na strefę (Strefa 1 obsługuje do 6 siłowników na strefę – pozostałe strefy obsługują do 2 siłowników na strefę).

nr fabr.	opis	zasilanie	cena PLN/szt	
P08287	6 stref	230 V, NC	IP30	981,07
P08289	8 stref	230 V, NC	IP30	1076,45
P08286	6 stref	24V, NC	IP30	na zapytanie
P08288	8 stref	24V, NC	IP30	na zapytanie



Transformator WFC-TRT03

Transformator do list przyłączeniowych 24V (WFC-03...) Zasilanie 230 V AC. Kabel zasilający 1,5 m z wtyczką euro (CEE 7/16 EN 50075). Napięcie wyjściowe 24 V, 60 VA. Dwużyłowy kabel 24V w zestawie (4 żyłowy trzeba zamawiać oddzielnie P08277). Do zasilania maksymalnie 18 napędów 24 V AC/ 2,5 W.

nr fabr.	opis	zasilanie	cena PLN/szt
P08334		230 V IP30	426,23



NAPĘDY ELEKTRYCZNE

22CX

Kompaktowy siłownik elektrotermiczny ON/OFF. Wykonania: normalnie zamknięty (NC), normalnie otwarty (NO). Przyłącze M 30 x 1,5 (kompatybilny z zaworami w rozdzielaczach ogrzewania podłogowego, zaworami grzejnikowymi, strefowymi 2131, 3131, 4131 itp.). Obudowa z ogniotrwałego tworzywa sztucznego. Nakrętka mosiężna, niklowana. Max przesuw: 3,5 mm /praca 2,5 mm. Długość kabla ok. 1 m. Siła nacisku: 100N (wersja NC) – 80N (wersja NA). Temperatura otoczenia: 0 – 50°C. Dostępne wykonania i 2 i 4-przewodowe (NA4 – NC4) Wykonanie 4 przewodowe z pomocniczym mikroprzełącznikiem (obciążenie 700mA).



nr fabr.	opis	zasilanie	cena PLN/szt	
22CX230NC2	NC 2 żyłowy kabel	230 V	IP54	146,62
22CX230NA2	NO 2 żyłowy kabel	230 V	IP54	146,62
22CX230NC4	NC 4 żyłowy kabel	230 V	IP54	179,31
22CX230NA4	NO 4 żyłowy kabel	230 V	IP54	195,55
22CX24NC2	NC 2 żyłowy kabel	24 V	IP54	146,62
22CX24NA2	NO 2 żyłowy kabel	24 V	IP54	146,62
22CX24NC4	NC 4 żyłowy kabel	24 V	IP54	195,55
22CX24NA4	NO 4 żyłowy kabel	24 V	IP54	179,24
22CX230NC2-2	NC 2 m kabel	230V	IP54	152,74
22CX230NA2-2	NC 2 m kabel	230V	IP54	152,74

22CX5

Kompaktowy siłownik elektrotermiczny ON/OFF. Wykonania: normalnie zamknięty (NC). Przyłącze M 30 x 1,5 (kompatybilny z zaworami w rozdzielaczach ogrzewania podłogowego, zaworami grzejnikowymi, strefowymi, itp.). Obudowa z ogniotrwałego tworzywa sztucznego. Nakrętka mosiężna, niklowana. Skok: 5 mm. Siła nacisku: 110N (wersja NC). Temperatura otoczenia: 0 – 50°C. Dostępne wykonania i 2 i 4-przewodowe (NA4 – NC4) Wykonanie 4 przewodowe z pomocniczym mikroprzełącznikiem (obciążenie 3 A 700 mA). Dostępne wykonania z kablem 1 m i 2 m.



nr fabr.	Opis	zasilanie	klasa ochronna	cena PLN/szt
22CX5230NC2	NC 2 żyłowy kabel	230 V	IP54	146,62
22CX5230NC4	NC 4 żyłowy kabel	230 V	IP54	179,24
22CX5230NC2-2	NC 2 żyłowy kabel 2m	230 V	IP54	152,74
22CX5230NC4-2	NC 4 żyłowy kabel 2m	230 V	IP54	195,76
22CX524NC2	NC 2 żyłowy kabel	24 V	IP54	146,60
22CX524NC4	NC 4 żyłowy kabel	24 V	IP54	179,24
22CX524NC2-2	NC 2 żyłowy kabel 2m	24 V	IP54	195,76
22CX524NC4-2	NC 4 żyłowy kabel 2m	24 V	IP54	195,65

26LC

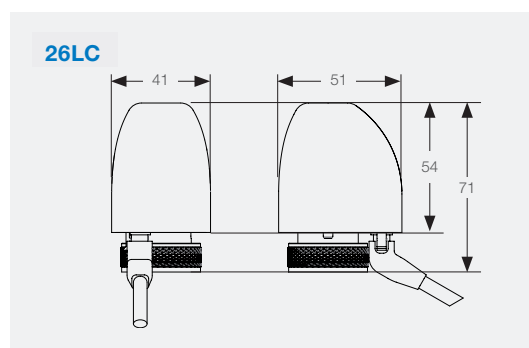
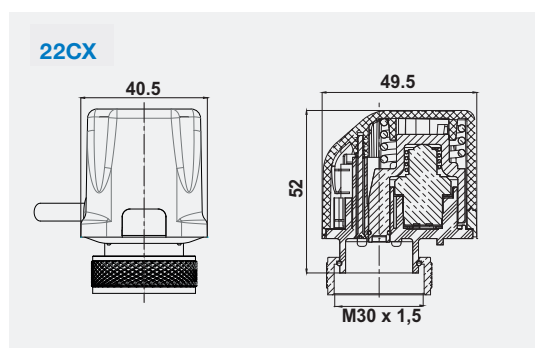
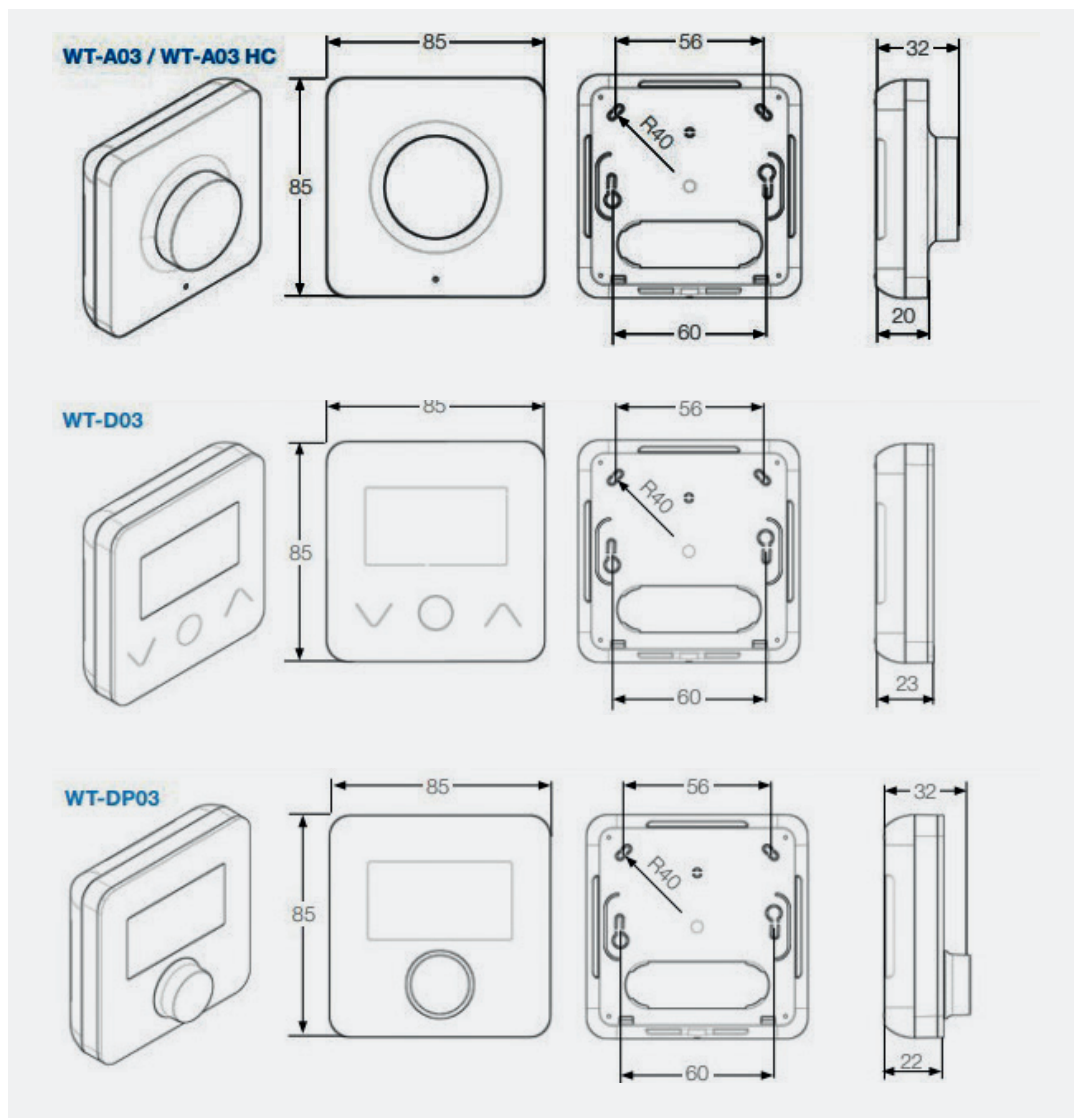
Kompaktowy siłownik elektrotermiczny ON/OFF. Wykonania: normalnie zamknięty (NC). Przyłącze M 30 x 1,5 (kompatybilny z zaworami w rozdzielaczach ogrzewania podłogowego, zaworami grzejnikowymi, strefowymi, itp.). Obudowa z ogniotrwałego tworzywa sztucznego. Nakrętka mosiężna, niklowana. Skok: 3,5 mm. Siła nacisku: 110N .Wskaźnik stanu pracy LED (ON/OFF). Dostępne wykonania 2 i 4-przewodowe (NA4 – NC4). Wykonanie 4 przewodowe z pomocniczym mikroprzełącznikiem (Obciążenie 3A 700 mA). Kabel o długości 1m, łatwo rozłączalny z zatrzaskową wtyczką.



nr fabr.	Opis	zasilanie	cena PLN/szt	
26LC230NC2	NC 2 żyłowy kabel	230 V	IP64	179,31
26LC230NC4	NC 4 żyłowy kabel	230 V	IP64	203,71
26LC24NC2	NC 2 żyłowy kabel	24 V	IP64	179,31
26LC24NC4	NC 4 żyłowy kabel	24 V	IP64	203,71

Inne napędy w tym sterowane sygnałem 0-10V i 3-P dostępne w rozdziale 6.

WYMIARY (mm)



Rozdział 11.3

Sterowanie obiegami grzewczymi / kotłownią

HKM25HC

Kompaktowa gotowa do montażu grupa pompowa z cyfrowym regulatorem Climatic Control CC-HC (RLC-HC) do instalacji grzewczych i chłodzących, wyposażona w czujnik temperatury zewnętrznej, zawór mieszający do regulacji temperatury zasilania. Programy tygodniowe, 9 programów standardowych oraz 4 dowolnie programowalne. W komplecie: izolacja EPP, czujnik temperatury zewnętrznej, 2 czujniki temperatury wody (zasilanie i powrót), pompa elektroniczna, wspornik ścienny, zawory kulowe z termometrami. Przyłącza 1". Zasilanie 230 V AC 50Hz. Dopuszczalne stosowanie roztworu wody z glikolem.

nr fabr.	kvs	pompa	DN	cena PLN/szt
10084157	8	Wilo PARA S.C./7	25	6435,57
10084614	6,3	Grundfos UPM3A/7	25	6679,97



RLC-HC (CC-HC)

Cyfrowy regulator przeznaczony do regulacji obiegów grzewczych/chłodzących, regulacja pogodowa. Do regulacji temperatury obiegu ze zmieszaniem. Programowanie tygodniowe: 9 programów fabrycznych i 4 dowolnie konfigurowalne. Możliwość podłączenia termostatu pomieszczeniowego, systemu radiowego z anten 433 MHz (MILUX P06585) / 868 MHz (BT-02/BT-03).. Temperatura wody zasilającej 0 – 100°C. Ograniczenie temperatury maks./min. Zasilanie 230 V AC 50 Hz. Sterowanie pompą: 5 A przełącznik 250 V AC. Sterowanie kotłem: przełącznik 5 A/230 V AC. Sterowanie klimatyzatorem: przełącznik 5 A 230 V AC. Sterowanie zaworem mieszającym: 3-punktowe modulowanie (2 styki 75 W maks. 230 V AC).

Zestaw zawiera:

- regulator
- czujnik temperatury zewnętrznej z kablem 2 m CTN 10 kΩ;
- czujnik temperatury wody na zasilanie CTN 10 kΩ (1/8");

Opcjonalnie możliwość podpięcia czujnika temperatury wody na powrocie WSENS (brak w zestawie).



nr fabr.	opis	zasilanie		cena PLN/szt
P07945	grzanie/chłodzenie 433 MHz	230 V	IP30	1433,82
P08674	grzanie/chłodzenie 868 MHz	230 V	IP30	1433,82

WSENS

Czujnik temperatury wody NTC10 kΩ.

nr fabr.	opis	cena PLN/szt
P04371	1/8" 2,5 m	97,75
PPLELE09995	5x45 mm. 3m	97,75
TB35B	tuleja mosiężna 35mm	na zapytanie



OTS-RF

Bezprzewodowy 433,92 MHz czujnik temperatury zewnętrznej do sterowników pogodowych serii RCL-HC. Temperatura pracy od -10 do 55°C. Zasilanie: 2 baterie 1,5 V AAA (przewidziany czas działania 5 lat). Jeden czujnik może współpracować z kilkoma sterownikami.

nr fabr.	opis	cena PLN/szt	
P07060	868 MHz IP45	529,52	

**AN**

Antena do regulatorów serii RCL-HC do odbioru sygnałów 433,92 MHz. Umożliwia sterowanie urządzeniami może być podłączona do termostatów pomieszczeniowych (433 MHz), czujnika temperatury zewnętrznej OS-RF. Długość przewodu zasilającego 3 m. Wymiary 2 cm x 39 cm x 1,5 cm, w zestawie z taśmą samoprzylepną.

nr fabr.	opis	cena PLN/szt	
P08621	868 Mhz 3m	na zapytanie	

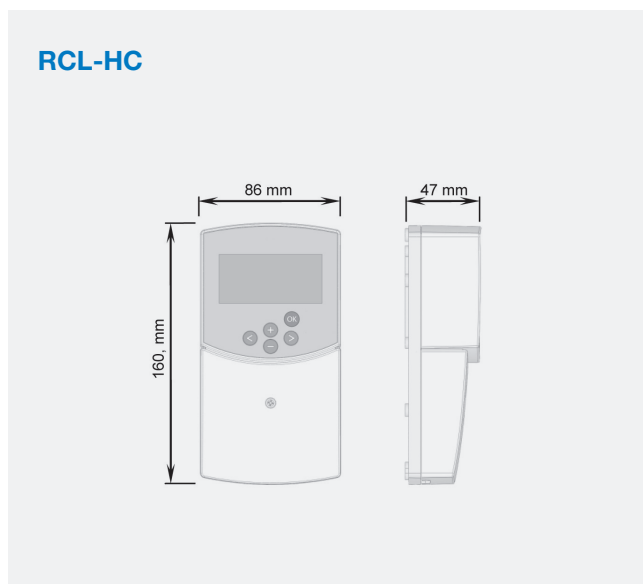
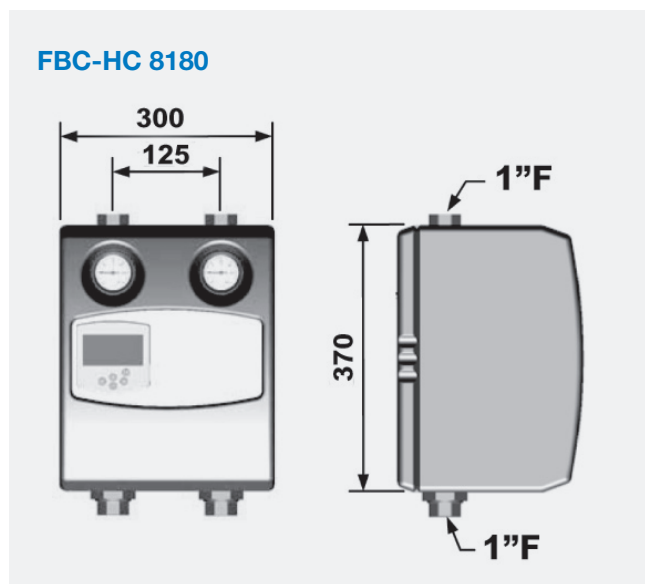
**MILUX2 RF WEEKLY PACK / MILUX- HY**

Cyfrowy radiowy termostat pokojowy (z programowaniem tygodniowym) z wyświetlaczem LCD w zestawie z odbiornikiem bezpotencjałowym. Zasięg około 30 m 868 MHz (nie kompatybilny z serią WHTF-RF 868 MHz). Programy: 9 fabrycznych (komfort, obniżenie nocne, ochrona przeciwzamrożeniowa (0,5–10°C) i 4 dowolnie programowalne. Komplet z 2 bateriami LR3 (AAA) 1,5 V. Wymiana baterii (zalecana co około 2 lata) bez utraty ustawień. Zakres regulacji temperatury: 5 – 35°C. Temperatura otoczenia 0 – 50°C. Ochrona przeciwzamrożeniowa (0,5–10°C).

nr fabr.	opis	cena PLN/szt	
P06585	868 MHz w zestawie z odbiornikiem IP20	579,18	



Sterowniki do instalacji solarnych – patrz rozdział 4.3.

WYMIARY (mm)

Rozdział 12

Armatura sieci
rozdzielczych instalacji
grzewczych



Regulatory PICV, zawory równoważące,
zawory strefowe do klimakonwektorów
oraz armatura przewodowa

WATTS®

Rozdział 12.1

Zawory automatyczne

DYN

Automatyczne zawory regulacyjno-równoważące (PICV). Korpus mosiądz DZR, PN 20. Wyposażone we wkładki pracujące w zakresie ΔP do 400 kPa. Przyłącza: gwint wewnętrzny (ISO228/1), przyłączy pod napęd (ON/OFF, proporcjonalny 0-10 V) M 30 x 1,5, PN 20.

Parametry medium: -10° do 130°C . $T < 0^{\circ}\text{C}$ tylko w przypadku zastosowania środków przeciwzamrożeniowych, $T > 100^{\circ}\text{C}$ tylko w przypadku dodatków zapobiegającym wrzeniu. Nie odpowiednie dla gazów grupy 1,2 oraz płynów grupa 1 (Dyrektywa 2014/68/EU).

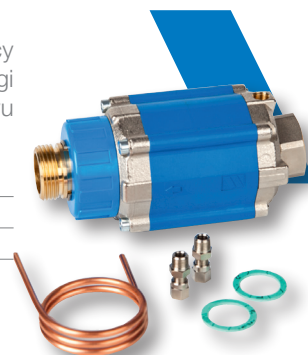


nr fabr.	zakres nastawy	kvs	średnica	cena PLN/szt
213112DYN	0,030-0,150 l/s	0,9	15	647,47
213134DYN	0,062-0,311 l/s	1,8	20	722,71
21311DYN	0,120-0,600 l/s	3,8	25	1311,04
213112DYN-P	0,030-0,150 l/s	0,9	15	689,37
213134DYN-P	0,062-0,311 l/s	1,8	20	759,84
21311DYN-P	0,120-0,600 l/s	3,8	25	1401,30

MH

Opatentowany dynamiczny zawór regulacyjny do instalacji grzewczych. Polecany do współpracy z rozdzielaczami systemów płaszczyznowych. Możliwość stosowania do regulacji obsługi różnorodnych schematów instalacji, różnych przepływów. Zawory MH redukują wahania przepływu i temperatury, zapewniając tym samym wysoki komfort użytkowania instalacji.

nr fabr.	zakres nastawy	kvs	średnica	cena PLN/szt
MH001WB	15-50 kPa	5,6	1" gz x 1" nz NI	1167,09
MH100WB	15-50 kPa	5,6	1" nz x 1" gz NI	1247,77



Osprzęt do MH

W celu podłączenia kapilary do zasilania, potrzebne jest przyłączy 1/8" gw.

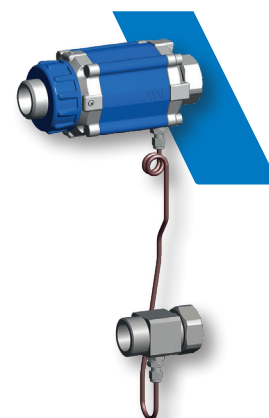
nr fabr.	typ	opis	cena PLN/szt
KH-MH001034	KH-SET	zawór kulowy 1"nz x 3/4"gw x 1/8" M10 Ni	195,95
KH-MH001100	KH-SET	zawór kulowy 1"nz x 1"gw x 1/8" M10 Ni	160,60
AS-MH00118	AS-MH	rurka ze złączką 1" NI	170,79



MH Set

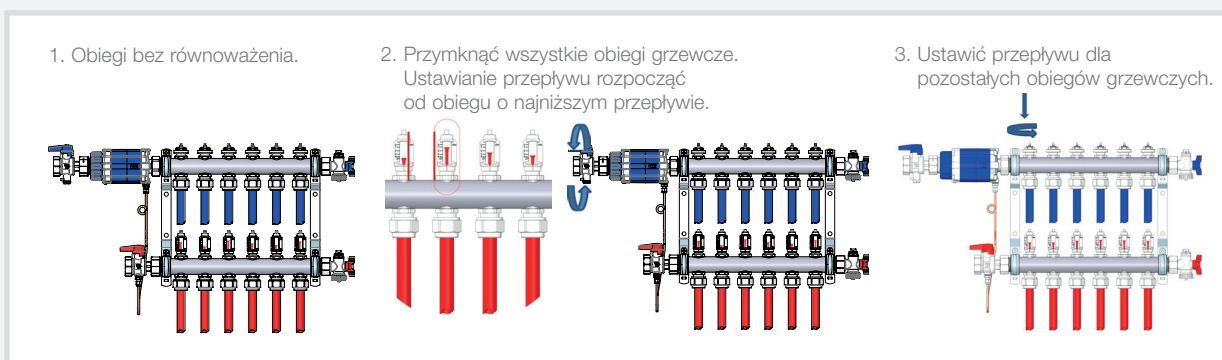
10080816 – w zestawie: 10070293 + 10070300 (do rozdzielaczy z gz)
 10079713 – w zestawie 10080135 + 10070300 (do rozdzielaczy z gw).

nr fabr.	kvs	średnica	cena PLN/szt
MH25001WB SET	5,6	1" gz x 1" nz NI	na zapytanie
MH25100WB SET	5,6	1" nz x 1" gz NI	na zapytanie

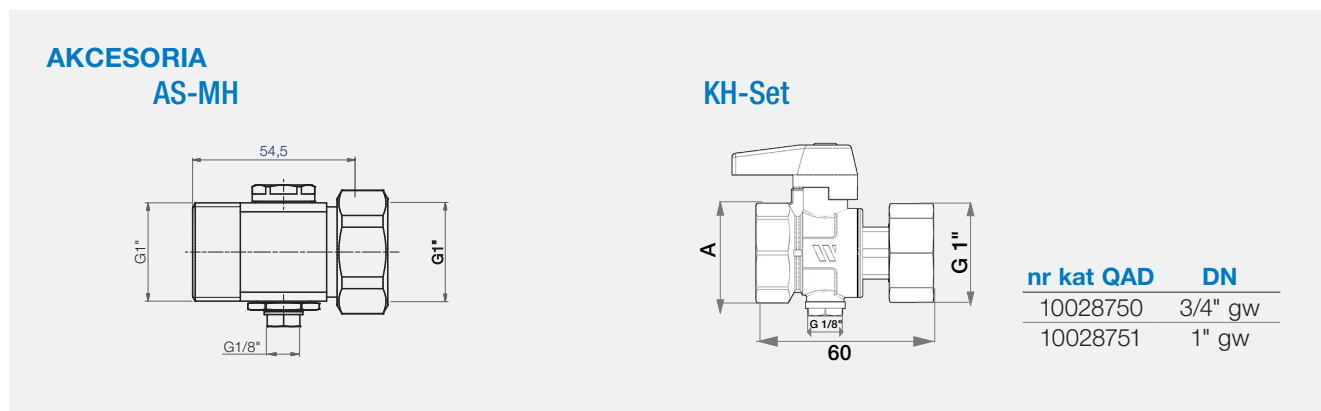
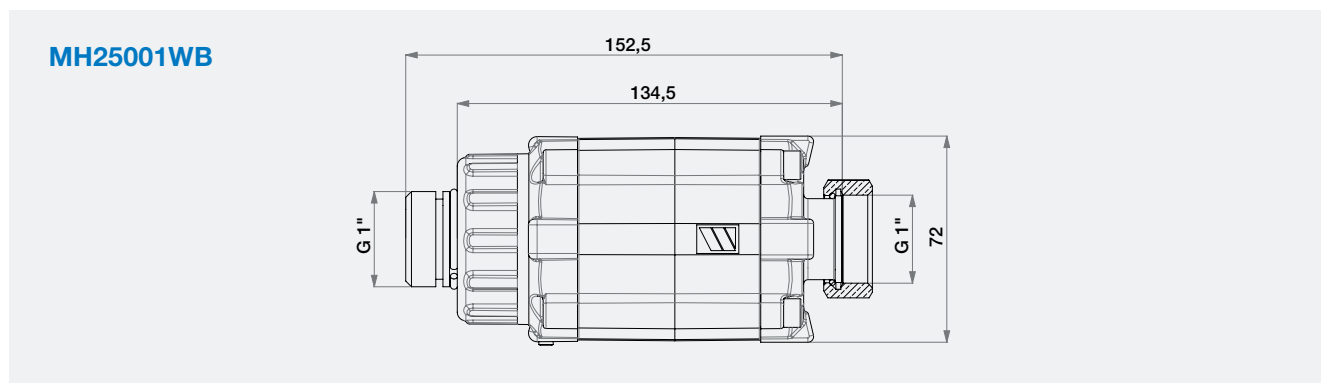


WSKAZÓWKA TECHNICZNA – MH

Łatwy montaż/uruchamienie w trzech krokach



WYMIARY (mm)



Rozdział 12.2

Statyczne zawory równoważące

idROSET®CF

Zawór równoważący z gwintowanymi przyłączami do instalacji grzewczych/chłodzących. Funkcją odcięcia przepływu. Nastawa i odczyt na zaworze bez konieczności użycia dodatkowych urządzeń. Regulacja przepływu przy pomocy pokrętła. Kompaktowa budowa. Korpus: miedź/poliamid. Temperatura pracy od -10 do 100°C. PN16. Przyłącza gw/gw ISO 228. Proporcja równoważenia 32:1.

nr fabr.	DN	Kvs	przepływ (l/h)	cena PLN/szt
PAP-S015	1/2"	1,7	35/700	704,01
PAP-S020	3/4"	1,7	35/700	735,85
PAP-M025	1"	4,4	50/1600	842,57
PAP-L032	1 1/4"	14	250/6000	1306,10
PAP-L040	1 1/2"	14	250/6000	1500,74
PAPXL050	2"	25	400/10000	1937,35

PAP-S015-FFG	1/2"	1,7	35/700	704,05
PAP-S020-FFG	3/4"	1,7	35/700	735,93
PAP-M025-FFG	1"	4,4	50/1600	842,63
PAP-L032-FFG	1 1/4"	14	250/6000	1511,84
PAP-L040-FFG	1 1/2"	14	250/6000	1757,88
PAPXL050-FFG	2"	25	400/10000	2214,99

Łupiny izolacyjne do idROSET® CF

Prowadność cieplna: 0,036 W/mK, odporność ogniowa: B2 - DIN 4102.

nr fabr.	opis	cena PLN/szt
PAP-001	Izolacja do PAP-S015	195,74
PAP-002	Izolacja do PAP-S020	195,74
PAP-003	Izolacja do PAP-M025	260,99
PAP-004	do PAP-S015-FFG, PAP-S020-FFG, PAP-M025-FFG	326,25
PAP-006	do PAP-L032, PAP-L032-FFG, PAP-L040, PAP-L040-FFG	391,52
PAP-005	Izolacja do PAPXL50, PAPXL50-FFG	391,52



WSKAZÓWKA TECHNICZNA – idROSET®CF



- miedź
- poliamid z włóknami szklanymi
- miedź



Zalety zaworów idROSET®CF

- łatwość nastawy,
- łatwość odczytu,
- brak konieczności stosowania urządzeń do pomiaru przepływu,
- opatentowana i dokładna technologia precyzyjnej kalibracji.

ŁATWA NASTAWA

Cechą wyróżniającą zawór idROSET®CF jest prosta obsługa.

1. Otwórz całkowicie zawór przeciwnie do ruchu wskazówek zegara.
2. Po uruchomieniu instalacji ustaw żądane natężenie przepływu w l/h (A) zgodnie z danymi projektowymi. Należy obracać pokrętło w kierunku zgodnym z ruchem wskazówek zegara, aby zmniejszyć przepływ, w kierunku przeciwnym do ruchu wskazówek zegara, aby zwiększyć przepływ.

Po wykonaniu nastawy można odczytać rzeczywiste natężenie przepływu ustawione na pokrętle zaworu. Za pomocą śruby znajdującej się w pokrętle ręcznym (zaznaczonej na zdjęciu) można zablokować pokrętło, aby nie dopuścić do przypadkowej zmiany ustawień.

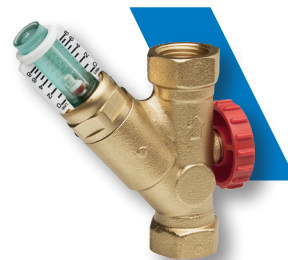
KALKULATOR ONLINE www.wattswater.pl/idroset



WATTFLOW OL / SRVOL-AG/IG

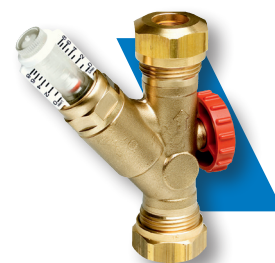
Zawór równoważący skośny (wykonania z gw. lub gz.) z wbudowanym rotametrem do instalacji grzewczych/chłodzących. Nie ma potrzeby stosowania diagramów i innych urządzeń pomiarowych. Regulacja przepływu przy pomocy pokrętki. Dowolna pozycja montażu. Kompaktowa budowa. Korpus: mosiądz, obracalna skala: tworzywo sztuczne odporne na uderzenia, sprężyna: stal nierdzewna, uszczelnienia: EPDM. Minimalna temperatura pracy -20°C. Maksymalna temperatura pracy 100°C, przy ciśnieniu pracy 6 bar (70°C przy 10 bar). Możliwość stosowania do roztworów glikolu.

nr fabr.	średnica	zakres nastawy	kvs	przyłącze	cena PLN/szt
10010101	DN 15	1 – 8 l/min	1,7	1/2" gw	179,31
10010098	DN 15	1 – 8 l/min	1,7	3/4" gz eurokonus	302,20
10010108	DN 20	2 – 16 l/min	2	3/4" gw	215,10
10010106	DN 20	2 – 16 l/min	2	1"gz	215,10


WATTFLOW OL/ SRVOL-KVSR (przyłącze do rur z miedzi)

Zawór równoważący skośny jak wyżej tylko ze złączkami zaciskowymi do rur miedzianych.

nr fabr.	średnica	zakres nastawy	kvs	przyłącze	cena PLN/szt
10010103	DN 20	1 – 8 l/min	1,7	15 mm	307,92
10010104	DN 20	1 – 8 l/min	1,7	22 mm	179,31
10010110	DN 20	2 – 16 l/min	2	15 mm	228,19
10010112	DN 20	2 – 16 l/min	2	22 mm	163,83


WATTFLOW BP/SRV-AG

Zawór równoważący skośny (gwint zewnętrzny) z wbudowanym rotametrem. Regulacja przepływu przy pomocy klucza imbusowego. Pozostałe parametry jak wyżej.

nr fabr.	średnica	zakres nastawy	kvs	przyłącze	cena PLN/szt
10010136	DN 15	0,5-7 l/min	1,5	1" gz	352,93
10010138	DN 15	2-16 l/min	3	1" gz	227,27
3498310	DN 20	4-36 l/min	3,5	1"gz	316,08
10010152	DN 25	5-50 l/min	5,5	1 1/4"gz	514,08
10010154	DN 32	10-80 l/min	9	1 1/2" gz	631,37


WATTFLOW BP /SRV-IG

Zawór równoważący skośny (gwint wewnętrzny), z blokadą nastawy, pozostałe jak wyżej.

nr fabr.	średnica	zakres nastawy	kvs	przyłącze	cena PLN/szt
10010156	DN 25	5 – 50 l/min	5,5	1" gw	554,78
10010159	DN 32	10 – 80 l/min	9	1 1/4" gw	636,21
10010160	DN 40	15 – 120 l/min	13	1 1/2" gw	636,21
10010162	DN 50	20 – 200 l/min	18	2" gw	702,24


WATTFLOW BP /SRV-KVSR (przyłącze do rur z miedzi)

Zawór równoważący skośny jak wyżej tylko ze złączkami zaciskowymi do rur miedzianych.

nr fabr.	średnica	zakres nastawy	kvs	przyłącze	cena PLN/szt
10010142	DN 15	0,5-7 l/min	1,3	15 mm	487,98
10010143	DN 15	2-16 l/min	3	15 mm	371,47
10010145	DN 20	4-36 l/min	3,5	15 mm	378,03
10010146	DN 15	0,5-7 l/min	1,3	22 mm	404,09
10010148	DN 15	2-16 l/min	3	22 mm	347,08
10010150	DN 20	4-36 l/min	3,5	22 mm	385,33
10010131	DN 15	0,5-7 l/min	1,3	15 mm/22 mm	444,82
10010133	DN 15	2-16 l/min	3	15 mm/22 mm	444,82
10010135	DN 20	4-36 l/min	3,5	15 mm/22 mm	444,82


Klucz 6x8

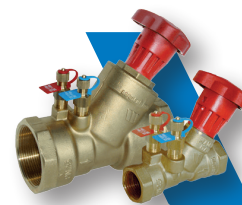
Do odciążenia, wykonywania nastawy na zaworze równoważącym WATTFLOW BP.

nr fabr.	opis	cena PLN/szt
10013474	imbus 6x8	92,98



FO-BV

Zawór równoważący ze stałą kryzą pomiarową, gwint wewnętrzny. Do instalacji grzewczych i chłodzących (woda z dodatkiem glikolu, solanka). Odcięcie, 40 pozycji nastawy wstępnej przepływu oraz pomiar różnicy ciśnień i przepływu za pomocą urządzenia kontrolno – pomiarowego BVT-SET. Korpus z mosiądzu odpornego na odcynkowanie, uszczelnienie PTFE. Dokładność $kvs \pm 3\%$. PN 25 do 110°C (PN 20 przy 120°C). Parametry medium: -10° do 120°C . $T < 0^\circ\text{C}$ tylko w przypadku zastosowania środków przeciw zamrożeniowych, $T > 100^\circ\text{C}$ tylko w przypadku dodatków zapobiegającym wrzeniu.

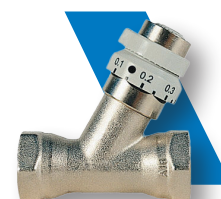


nr fabr.	przepływ	kvs	kvs kryzy	średnica	cena PLN/szt
FO-BV015	3,7 – 8,9 l/min	1,92	2,8	1/2"	402,49
FO-BV020	8,3 – 19,5 l/min	3,67	5,33	3/4"	436,66
FO-BV025	15,5 – 36,2 l/min	6,24	9,72	1"	511,63
FO-BV032	32,4 – 75,0 l/min	12,54	20,25	1 1/4"	612,66
FO-BV040	48,6 – 112,8 l/min	19,59	30,23	1 1/2"	763,37
FO-BV050	91,2 – 210,6 l/min	29,72	55,07	2"	1073,72

STK

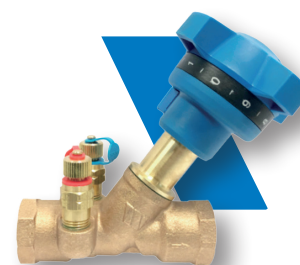
Zawór równoważący z funkcją odcięcia do instalacji grzewczych, chłodzących oraz wody użytkowej. Gwint wewnętrzny. Nastawa przy pomocy pokrętła i specjalnego klucza. PN 16, Temperatura pracy $-10 - 120^\circ\text{C}$. Korpus z odpornego na odcynkowania stopu AMETAL®, niklowany. Uszczelka: nityl.

nr fabr.	kvs	średnica	cena PLN/szt
STK15	1,8	1/2"	na zapytanie
STK20	4,5	3/4"	na zapytanie
52187-003	klucz nastawny		129,49


STBV-25

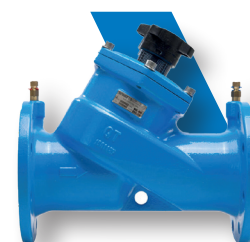
Zawór równoważący z funkcją odcięcia do instalacji grzewczych, chłodzących oraz wody użytkowej. Gwint wewnętrzny. Nastawa przy pomocy pokrętła i specjalnego klucza. PN 16, Temperatura pracy $-10 - 120^\circ\text{C}$. Korpus z odpornego na odcynkowania stopu AMETAL®, niklowany. Uszczelka: nityl.

nr fabr.	kvs	średnica	cena PLN/szt
61170051E	2,2	DN 15	200,59
61170052E	4,6	DN 20	224,77
61170053E	8,5	DN 25	307,93
61170054E	16,7	DN 32	383,95
61170055E	26,1	DN 40	505,04
61170056E	43,2	DN 50	684,93


W-STBV-16Q

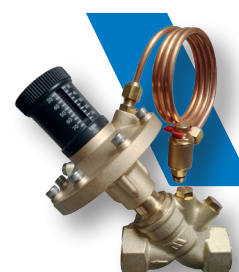
Zawór równoważący z przyłączami kołnierzymi do systemów. Nastawa wstępna, funkcja odcięcia, możliwość pomiaru i regulacji. PN 16. Kołnierze EN 1092-2. Szczelność siedziska: EPDM. DN 65÷300. Temperatura pracy: $-10 \div 120^\circ\text{C}$. Korpus zaworu z żeliwa sferoidalnego z powłoką epoksydową.

nr fabr.	kvs	średnica	cena PLN/szt
61170067E	94,47	DN 65	1718,98
61170068E	137,31	DN 80	1912,55
61170069E	211,2	DN 100	2507,55
61170070E	330,22	DN 125	3251,02
61170071E	408,32	DN 150	6564,56
61170072E	759,21	DN 200	6542,51
61170073E	1162,45	DN 250	9024,46
61170074E	1703,45	DN 300	12561,31


W-DPBV-20T

Regulator różnicy ciśnień z przyłączami gwintowanymi. Do montażu na powrocie do pary z zaworem STBV-25 na zasilaniu. Nastawa wstępna różnicy ciśnień (Δp), funkcja odcięcia. Korpus z mosiądzu. Przyłącza z gwintem wewnętrznym ISO7-1. PN20

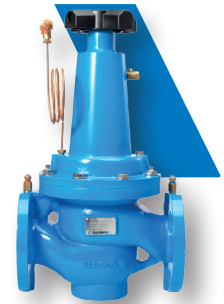
nr fabr.	średnica	różnica ciś	kvs	cena PLN/szt
61180000E	DN 15	5-30 kPa	2,50	1131,50
61180001E	DN 20	5-30 kPa	4,00	1194,83
61180002E	DN 25	5-30 kPa	6,5	1270,68
61180003E	DN 32	5-30 kPa	11,5	1501,27



61180004E	DN 40	5-30 kPa	15,5	1747,78
61180005E	DN 50	5-30 kPa	23,3	2016,48
61180006E	DN 15	30-70 kPa	2,50	1131,50
61180007E	DN 20	30-70 kPa	4,00	1194,83
61180008E	DN 25	30-70 kPa	6,5	1270,68
61180009E	DN 32	30-70 kPa	11,5	1501,27
61180010E	DN 40	30-70 kPa	15,5	1747,78
61180011E	DN 50	30-70 kPa	23,3	2016,48

W-DPBV-20T

Regulator różnicy ciśnień z przyłączami gwintowanymi. Do montażu na powrocie do pary z zaworem W-STBV-16Q na zasilaniu. Nastawa wstępna różnicy ciśnień (Δp), funkcja odcięcia. Korpus z żeliwa sferoidalnego, epoksydowany. maksymalna różnica ciśnienia 400 kPa. Temperatura pracy $-10 \div 80^{\circ}\text{C}$. W komplecie rurka kapilarna oraz złączki. PN 16



nr fabr.	średnica	różnica ciś	kvs	cena PLN/szt
61180040E	DN 65	20-80 kPa	60,00	5417,25
61180041E	DN 80	20-80 kPa	80,00	6593,20
61180042E	DN 100	20-80 kPa	110,00	6744,09
61180043E	DN 125	20-80 kPa	180,00	8172,02
61180044E	DN 150	20-80 kPa	250,00	8935,80
61180045E	DN 65	40-150 kPa	60,00	5417,25
61180046E	DN 80	40-150 kPa	80,00	6593,20
61180047E	DN 100	40-150 kPa	110,00	6744,09
61180048E	DN 125	40-150 kPa	180,00	8172,02
61180049E	DN 150	40-150 kPa	250,00	8935,80

BVT-SET

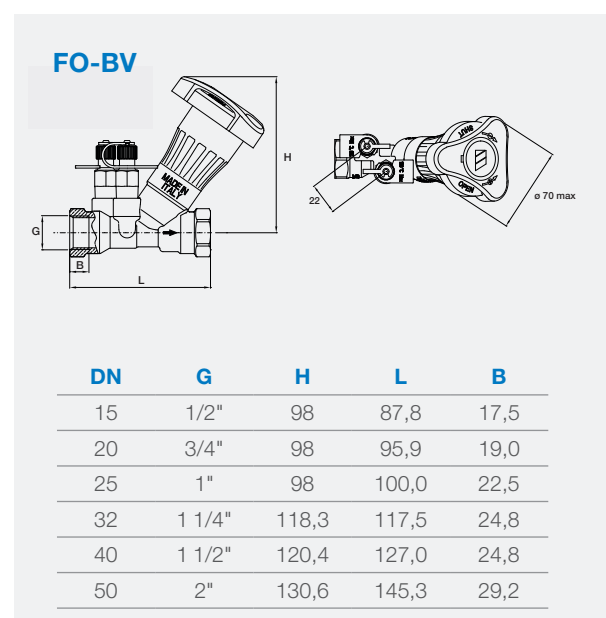
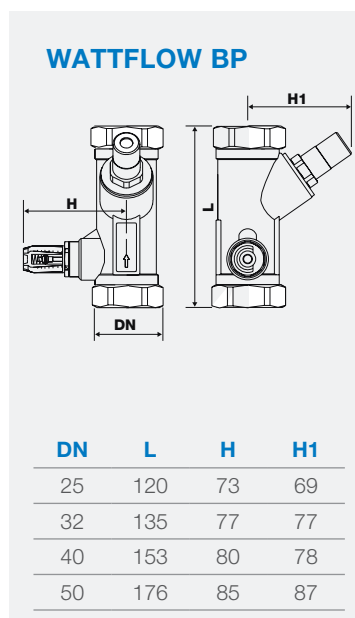
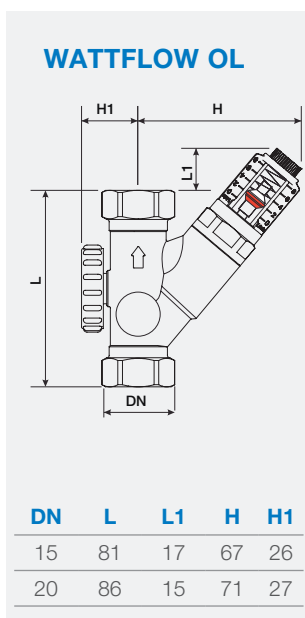
Urządzenie kontrolno – pomiarowe do pomiaru oraz rejestracji ciśnienia i przepływu oraz temperatury w obiegach grzewczych, chłodzących, itp. Dostarczane w walizce zawierającej: mikroprocesorową jednostkę pomiarową i 2,2-calowy kolorowy wyświetlacz LED. Kabel USB do zasilania urządzenia i komunikowania się z komputerem; para sond pomiarowych w komplecie z adapterami do różnych modeli zaworów. PN 1000 lub 2000 kPa. Temperatura otoczenia: $-5 - 50^{\circ}\text{C}$. Temperatura cieczy: $-5 - 90^{\circ}\text{C}$. W pamięci urządzenia wprogramowane zawory FO-BV, STAD, STAF i STAF-SG i inne (w sumie 1200 pozycji).



12

nr fabr.	opis	cena PLN/szt
BVT-SET2	wyświetlacz 2,2" USB	22819,72

WYMIARY (mm)



Rozdział 12.3

Zawory strefowe / zawory do klimakonwektorów

ZAWORY SERII 2131/3131/4131

2131

2-drogowy zawór strefowy do klimakonwektorów. Kompatybilny z napędami serii 22CX, 26LC, EMUJC. PN16, Maksymalna temperatura pracy: 110°C. Skok trzpienia: 2,5 mm.

nr fabr.	kvs	przyłącze	średnica	cena PLN/szt
213112P04	0,4	plaskouszczelniane	DN15	97,75
213112P063	0,63	plaskouszczelniane	DN15	97,75
213112P1	1	plaskouszczelniane	DN15	97,75
213112	1,7	eurokonus	DN15	97,75
213112P	1,7	plaskouszczelniane	DN15	97,75
213134	2,8	eurokonus	DN20	105,90
213134P	2,8	plaskouszczelniane	DN20	105,90
213134P4	4	plaskouszczelniane	DN20	158,48
21311	4,5	eurokonus	DN25	171,15
21311P	4,5	plaskouszczelniane	DN25	171,15



3131

3-drogowy zawór strefowy do klimakonwektorów. Zastosowanie jako zawór mieszający i rozdzielający. Kompatybilny z napędami serii 22CX, 26LC i EMUJC. PN16, Maksymalna temperatura pracy: 110°C. Skok trzpienia: 2,5 mm.

nr fabr.	kvs / kvs bypass	przyłącze	średnica	cena PLN/szt
313112P04	0,4 / 0,35	plaskouszczelniane	DN15	97,75
313112P063	0,63 / 0,56	plaskouszczelniane	DN15	98,42
313112P1	1,0 / 0,86	plaskouszczelniane	DN15	97,75
313112	1,7 / 1,3	eurokonus	DN15	97,75
313112P	1,7 / 1,3	plaskouszczelniane	DN15	97,75
313134	2,8 / 1,8	eurokonus	DN20	114,07
313134P	2,8 / 1,8	plaskouszczelniane	DN20	114,07
313134P4	4,0 / 1,8	plaskouszczelniane	DN20	236,75
31311	4,5 / 3,1	eurokonus	DN25	187,40
31311P	4,5 / 3,1	plaskouszczelniane	DN25	187,40



VU

Trójnik do wykonania obejścia (by-passu) w zaworach serii 3131 (średnica nominalna 1").

nr fabr.	średnica	cena PLN/szt
VU311	eurokonus DN25	97,75
VU311P	plaskouszczelniane DN25	83,61



4131

Trzydrogowy zawór strefowy z obejściem (z czterema połączeniami) do klimakonwektorów.
Kompatybilny z napędami serii 22CX, 26LC, EMUJC. PN16. Maksymalna temperatura pracy: 110°C.
Skok trzpienia: 2,5 mm.

nr fabr.	kvs / kvs bypass	przyłącze	rozstaw osi	średnica	cena PLN/szt
413112	1,7 / 1,3	eurokonus	35 mm	DN15	118,14
413112P	1,7 / 1,3	plaskouszczelniane	35 mm	DN15	120,61
41311240P	1,7 / 1,3	plaskouszczelniane	40 mm	DN15	141,82
41311240P04	0,4 / 0,35	plaskouszczelniane	40 mm	DN15	120,61
41311240P063	0,63 / 0,56	plaskouszczelniane	40 mm	DN15	120,61
41311240P1	1,0 / 0,86	plaskouszczelniane	40 mm	DN15	146,62
413134	2,8 / 1,8	eurokonus	50 mm	DN20	134,46
413134P	2,8 / 1,8	plaskouszczelniane	50 mm	DN20	136,90
41313440P4	4,0 / 1,8	plaskouszczelniane	40 mm	DN20	203,71
41313440P	2,8 / 1,8	plaskouszczelniane	40 mm	DN20	203,71

4x2

Zawory do klimakonwektorów czterorurowych.

nr fabr.	kvs / kvs bypass	opis	średnica	cena PLN/szt
41313440P42	2,2 / 2,2	4-drogowy	DN20	277,04

840

Nypel do zaworów strefowych 2131/3131/4131 z przyłączem eurokonus.

nr fabr.	przyłącze	średnica	cena PLN/szt
8401212GAS	1/2" nz x 1/2" gz	DN15	22,77
8403434GAS	3/4" nz x 3/4" gz	DN20	38,33
84011GAS	1" nz x 1" gz	DN25	48,07

NAPĘDY ELEKTRYCZNE DO SERII ZAWORÓW 2131/3131/4131**22CX**

Kompaktowy siłownik elektrotermiczny ON/OFF. Wykonania: normalnie zamknięty (NC), normalnie otwarty (NA). Przyłącze M 30 x 1,5. Obudowa z ogniotrwałego tworzywa sztucznego. Nakrętka mosiężna, niklowana. Przesuw: 3,5 mm /pracy 2,5 mm. Długość kabla ok. 1m. Kabel 2 m patrz str. 115. Pobór mocy: 1,8 W. Siła nacisku: 100N (wersja NC) - 80N (wersja NA). Temperatura otoczenia: 0 – 50°C. Dostępne wykonania i 2 i 4-przewodowe (NA4 - NC4).

nr fabr.	opis	zasilanie	klasa ochronna	cena PLN/szt
22CX230NC2	NC 2 żyłowy kabel	230 V	IP54	146,62
22CX230NA2	NO 2 żyłowy kabel	230 V	IP54	146,62
22CX24NC2	NC 2 żyłowy kabel	24 V	IP54	146,62
22CX24NA2	NO 2 żyłowy kabel	24 V	IP54	146,62

NC – normalnie zamknięte, NO – normalnie otwarte. Inne wykonania napędów 22CX do znalezienia na stronie 144 rozdział 5.2.

EMUWE

Proporcjonalny napęd elektromotoryczny 0-10V. Przyłącze M30 x 1,5. Wskaźnik stanu pracy LED. Maks. Przesuw 4,8mm. Siła nacisku 100 N. Kabel o długości 2m.

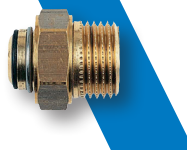
nr fabr.	opis	zasilanie		cena PLN/szt
P07623	0-10V	24V	IP54	561,08

EMUJC

Proporcjonalny napęd elektromotoryczny 0-10 V (2-10 V) /3-punktowy. Przyłącze M 30 x 1,5. Obudowa z ogniotrwałego tworzywa sztucznego. Wskaźnik stanu pracy LED (ON/OFF). Kabel o długości 2 m.

nr fabr.	opis	zasilanie		cena PLN/szt
EMUJC-010	0-10V	24 V	IP40	692,46
EMUJC-24	3-P	24 V	IP40	569,50
EMUJC-230	3-P	230 V	IP40	708,74

Inne modele napędów do znalezienia na stronie 144, rozdział 5.2.



ZAWORY SERII V2BM /V3BM
V2BM

Dwudrogowe zawory, z brązu, trzpień ze stali nierdzewnej. Charakterystyka proporcjonalna. PN16, 2-110°C. Kompatybilny z siłownikiem EMUK 230/24-500 (oznaczone * z napędem ETE) ze złączem gwintowanym M30 x 1,5.



nr fabr.	kvs	przyłącze	cena PLN/szt
V02BM15LN	4,5	1/2"	712,08
V2BM20XET-EF*	5,4*	3/4"	888,65
V02BM20LN	6	3/4"	888,65
V2BM25XET-EF	8*	1"	919,34
V02BM25LN	9,6	1"	933,41
V2BM32XET-EF*	11*	1 1/4"	1081,34
V02BM32LN	12,4	1 1/4"	960,99
V02BM40LN	16,8	1 1/2"	2091,17
V02BM50LN	22	2"	2231,45

* XET-EF współpracują z napędami ETE, pozostałe (LN) przeznaczone do współpracy z napędami EMUK.

V3BM

Trójdrogowy zawór, pozostałe parametry jak wyżej w V2BMLN

nr fabr.	kvs	przyłącze	cena PLN/szt
V3BM15LN	4,5	1/2"	988,38
V3BM20XET-EF*	5,4*	3/4"	1003,16
V3BM20LN	6	3/4"	1003,16
V3BM25XET-EF*	8*	1"	1003,18
V3BM25LN	9,6	1"	1106,29
V3BM32XET-EF*	11*	1 1/4"	1087,99
V3BM32LN	12,4	1 1/4"	1173,92
V3BM40LN	16,8	1 1/2"	1436,20
V3BM50LN	22	2"	1984,51

* XET-EF współpracują z napędami ETE, pozostałe (LN) przeznaczone do współpracy z napędami EMUK.


EMUK

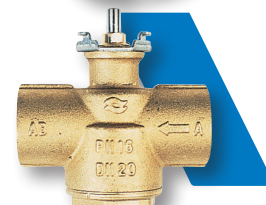
Napęd, sygnał 2 lub 3-punktowy, lub proporcjonalny 0-10V, wraz z adapterem do zaworów VBMLN. Długość kabla 1,5m. 500N. IP54 Temp. otoczenia 0-55° C.

nr fabr.	opis	cena PLN/szt
EMUK-230-500	2 i 3-punktowy 230V 5m3VA	1148,89
EMUK-24-500	2,3-punktowy, propor. 0-10V 24V 4,0 VA	1148,89


ZAWORY SERII VU02
VU02

2-drogowy zawór, ON/OFF, normalnie zamknięty NC, do współpracy z napędem ETE. Maksymalna różnica ciśnienia 1,7 bar (przy zastosowaniu ETE). PN 16. Temperatura pracy: 4 – 110°C. Skok trzpienia: 4 mm.

nr fabr.	kvs	przyłącze	cena PLN/szt
VU0220	4	3/4" gw	374,01
VU0225	6,5	1" gw	428,85


VU3

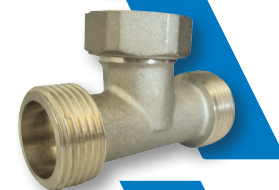
3-drogowy zawór, ON/OFF, normalnie zamknięty NC, do współpracy z napędem ETE. Maksymalna różnica ciśnienia 1,7bar (przy zastosowaniu ETE). PN 16. Temperatura pracy: 4 – 110°C. Skok trzpienia: 4 mm.

nr fabr.	kvs	przyłącze	cena PLN/szt
VU320	4	3/4" gw	444,26
VU325	6,5	1" gw	446,49


VU4

Trójnik do wykonania obejścia (bypassu).

nr fabr.	przyłącze	cena PLN/szt
VU400	3/4" gw	75,37
VU401	1" gw	151,27


ETE

Elektrotermiczny napęd ON/OFF NO- bezpadowo otwary, do współpracy z zaworami 2/3-drogowymi VU2 i VU3. Dodatkowy mikroprzełącznik np. do pompy itp. Możliwa praca w trybie ręcznym. Siła nacisku 250 N, moc 18 W. Czas przesuwu 4min.

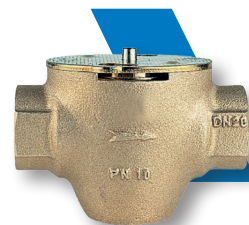
nr fabr.	zasilanie	cena PLN/szt
ETE220BO	230 V AC	285,15
ETE24BO	24 V AC	285,15



ZAWORY SERII 561T, 560T i 571T**571T**

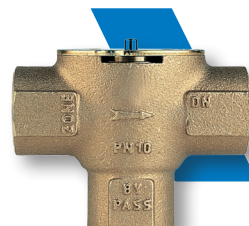
2-drogowy zawór, ON/OFF NC do współpracy z napędem 580T. Maksymalna różnica ciśnienia 1,5 bar (przy zastosowaniu 580T). PN 10. Temperatura pracy: 4 – 100°C. Skok trzpienia: 4 mm.

nr fabr.	kvs	przyłącze	cena PLN/szt
571T34	5,5	3/4" gw	392,08
571T1	6,8	1" gw	529,12
571T114	7,8	1 1/4" gw	544,88

**560T**

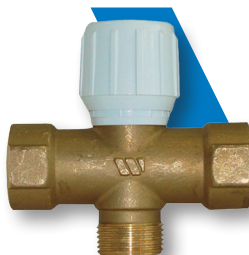
3-drogowy zawór, ON/OFF NC do współpracy z napędem 580T. Maksymalna różnica ciśnienia 1,5 bar (przy zastosowaniu 580T). PN 10. Temperatura pracy: 4 – 100°C. Skok trzpienia: 4 mm. Możliwość doposażenia w obejście (bypass) przy zastosowaniu 566T.

nr fabr.	kvs /kvsbypass	przyłącze	cena PLN/szt
560T34	5,5 / 3,6	3/4" gw	444,07
560T1	6,8 / 3,6	1" gw	425,57

**566T**

Obejście (bypass) do stosowania z zaworem 560T.

nr fabr.	kvs	przyłącze	cena PLN/szt
566T34X	3,6	3/4" gw	274,01
566T1X	3,6	1" gw	375,51

**561T**

4-drogowy zawór, ON/OFF NC do współpracy z napędem 580T. Maksymalna różnica ciśnienia 1,5 bar (przy zastosowaniu 580T). PN 10. Temperatura pracy: 4 – 100°C. Skok trzpienia: 4 mm.

nr fabr.	kvs /kvsbypass	przyłącze	cena PLN/szt
561T34	5,5 / 3,6	3/4" gw	585,48
561T1	6,8 / 3,6	1" gw	715,98

**580T**

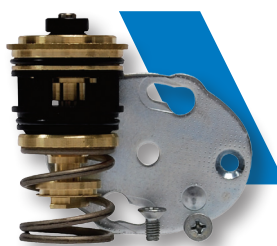
Elektrotermiczny napęd ON/OFF NO do współpracy z zaworami serii 561T, 560T i 571T. Dodatkowy mikroprzełącznik np. do pompy itp. Możliwe zabezpieczenie przed kradzieżą. Możliwa praca w trybie ręcznym. Pobór energii 20 W (230 V), 18 W (24 V). Czas przesuwu 4-5 min.

nr fabr.	zasilanie	cena PLN/szt
580T220VX	230 V AC	320,63
580T24VX	24 V AC	352,23

**58T**

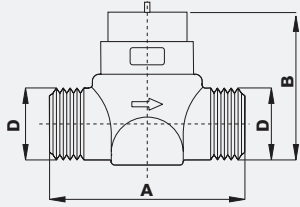
Zapasowa wkładka do zaworów serii 571T, 560T, 561T.

nr fabr.	opis	cena PLN/szt
581TX	do 571T	140,30
582TX	do 560T, 5601T	131,13



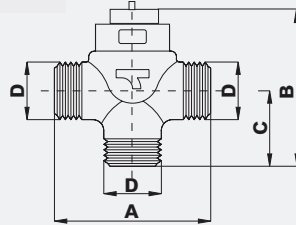
WYMIARY (mm)

2131



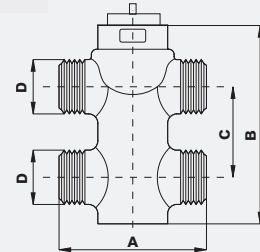
DN	A	B
1/2"	52	43
3/4"	56	43
1"	83	70

3131



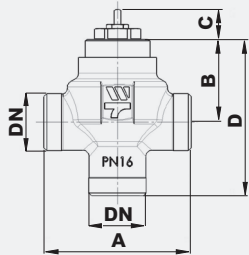
DN	A	B	C
1/2"	52	56	25
3/4"	56	58	34
1"	82	93	41

4131



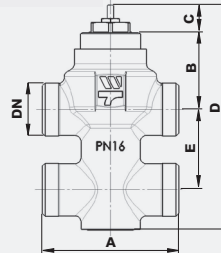
DN	A	B	C
1/2"	52	83	35
3/4"	56	96	50

KV4-3-way



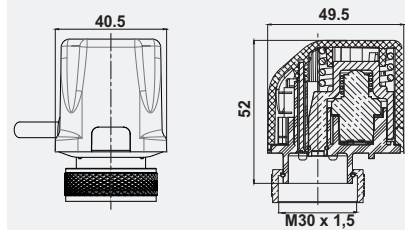
DN	A	B	C	D
3/4"	68	38	13.7	86

KV4-4-way

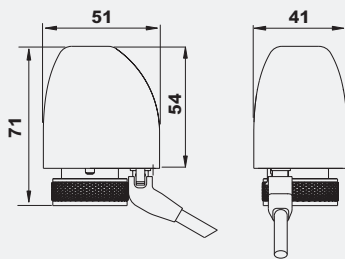


DN	A	B	C	D	E
3/4"	68	38	13.7	112	40

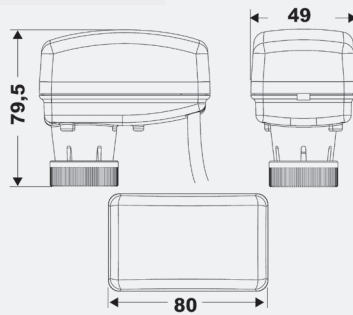
22CX



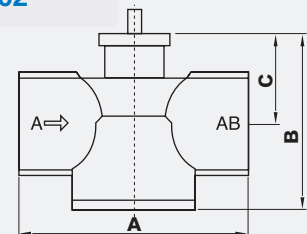
26LC



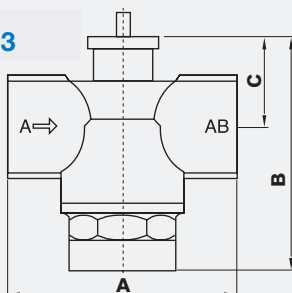
EMUJC



VU02

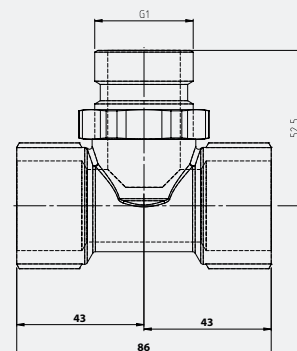
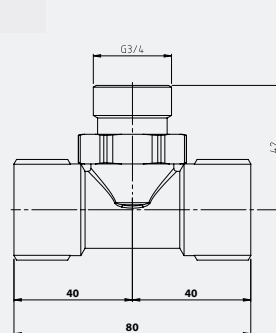


VU3



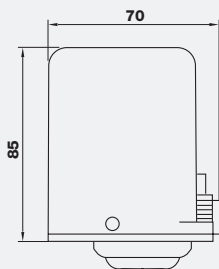
DN	A	B	C
3/4"FF	78	77	30
1"FF	83	77	30

VU4

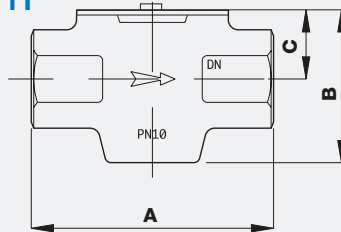


WYMIARY (mm)

ETE

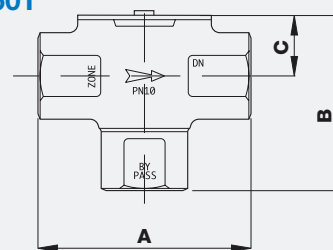


571T



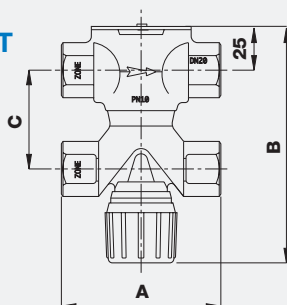
DN	A	B	C
3/4"	90	61	25
1.	100	61	25
1.1/4"	103	59	25

560T



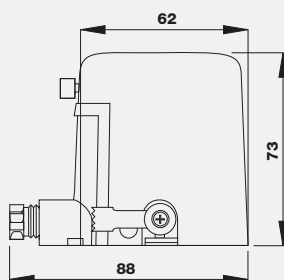
DN	A	B	C
3/4"	90	78	25
1"	100	78	25

561T

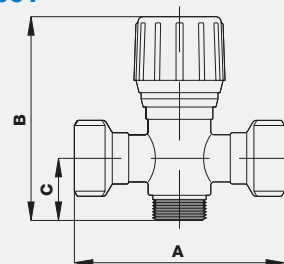


DN	A	B	C
3/4"	90	130	50
1"	100	140	60

580T



566T



DN	A	B	C
3/4"	90	100	34
1"	100	104	34

Rozdział 12.4

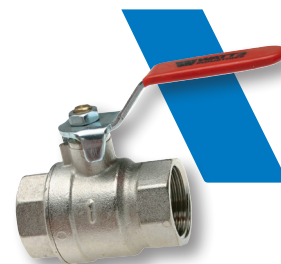
Inna armatura przewodowa

ZAWORY KULOWE

KHR

Pełnoprzelotowy zawór kulowy, wykonanie wzmocnione. Mosiądz CW617N, kula chromowana, uszczelnienie teflon, podwójne uszczelnienie wrzeciona, dźwignia w kolorze czerwonym. PN20. Maksymalna temperatura pracy 110°C. Media: woda, oleje, inne paliwa, powietrze sprężone, itp. Obustronnie gwint wewnętrzny.

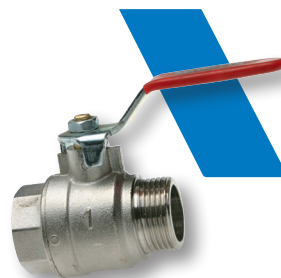
nr fabr.	DN	kvs	cena PLN/szt
10017018	DN 10 – 3/8"	18	na zapytanie
10017019	DN 15 – 1/2"	28	na zapytanie
10017020	DN 20 – 3/4"	45	na zapytanie
10017022	DN 25 – 1"	70	na zapytanie
10017023	DN 32 – 1 1/4"	125	na zapytanie
10017024	DN 40 – 1 1/2"	180	na zapytanie
10017025	DN 50 – 2"	265	na zapytanie



KHR A

Pełnoprzelotowy zawór kulowy, wykonanie wzmocnione. Parametry jak wyżej, gwint wewnętrzny / gwint zewnętrzny.

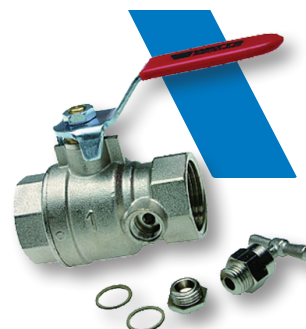
nr fabr.	DN	cena PLN/szt
10017030	DN 10 – 3/8"	na zapytanie
10017031	DN 15 – 1/2"	na zapytanie
10017032	DN 20 – 3/4"	na zapytanie
10017035	DN 25 – 1"	na zapytanie
0550632	DN 32 – 1 1/4"	na zapytanie
0550640	DN 40 – 1 1/2"	na zapytanie
0550650	DN 50 – 2"	377,17



KHE

Zawór kulowy z mosiądzu, z króćcem spustowym. PN25 pozostałe parametry jak powyżej. Obustronnie gwint wewnętrzny.

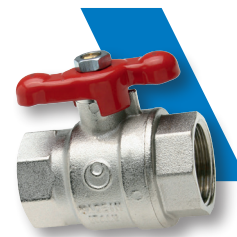
nr fabr.	DN	cena PLN/szt
106805101	DN 15 – 1/2"	86,32
10017343	DN 20 – 3/4"	na zapytanie
10017344	DN 25 – 1"	na zapytanie
10017345	DN 32 – 1 1/4"	na zapytanie
10017346	DN 40 – 1 1/2"	na zapytanie
10017347	DN 50 – 2"	na zapytanie



KFR

Pełnoprzelotowy zawór kulowy, wykonanie wzmocnione. Mosiądz CW617N, kula chromowana, uszczelnienie teflon, podwójne uszczelnianie wrzeciona. Uchwyt motylkowy, czerwony. PN20. Maksymalna temperatura pracy 110°C. Media: woda, oleje, inne paliwa, powietrze sprężone, itp. Obustronnie gwint wewnętrzny.

nr fabr.	DN	cena PLN/szt
10017223	DN 10 – 3/8"	na zapytanie
10017224	DN 15 – 1/2"	na zapytanie
10017225	DN 20 – 3/4"	na zapytanie
10017226	DN 25 – 1"	na zapytanie
10017227	DN 32 – 1 1/4"	na zapytanie


KFR A

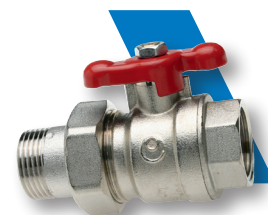
Pełnoprzelotowy zawór kulowy, wykonanie wzmocnione. Parametry jak wyżej, gwint wewnętrzny / gwint zewnętrzny.

nr fabr.	DN	cena PLN/szt
10017257	DN 10 – 3/8"	na zapytanie
10017267	DN 15 – 1/2"	na zapytanie
10017268	DN 20 – 3/4"	na zapytanie
10017276	DN 25 – 1"	na zapytanie
10017280	DN 32 – 1 1/4"	na zapytanie


KHA

Pełnoprzelotowy zawór kulowy, wykonanie wzmocnione. Parametry jak wyżej, gwint wewnętrzny / śrubunek – nakrętka złączna.

nr fabr.	DN	cena PLN/szt
2101212	DN 15 – 1/2"	68,36
2103434	DN 20 – 3/4"	97,18
21011	DN 25 – 1"	164,83
210114114	DN 32 – 1 1/4"	216,38

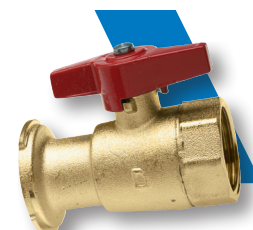


12

PFK 25

Kulowy zawór pompowy, pełnoprzelotowy. Mosiądz CW 617N, Uszczelnienie PTFE. Z nakrętką 1 1/2".

nr fabr.	DN	cena PLN/szt
10022118	DN 25 – 1"	171,15


AVG

Zestaw 2 śrubunków 1 1/2" z uszczelkami i tulejami gz.

nr fabr.	DN	cena PLN/szt
10003693	1" gz	220,01
10003695	tuleja lutowana 28 mm	195,55


PAV/A

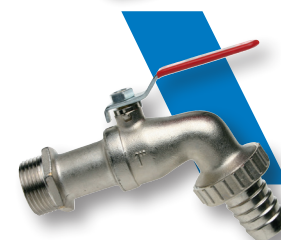
Śrubunek ze zintegrowanym zaworem kulowym i nakrętką 1 1/2".

nr fabr.	DN	cena PLN/szt
375F-F-S--0	1" gz	97,75
10003680	tuleja lutowana 28 mm	97,31


AKH

Pełnoprzelotowy zawór, wykonanie wzmocnione. Mosiądz CW617N, niklowane. Wykonanie kątowe, z przyłączem do węża. Dźwignia ze stali. PN 20. Maksymalna temperatura pracy 110°C.

nr fabr.	DN	cena PLN/szt
0552015	DN 15 – 1/2"	na zapytanie
0552020	DN 20 – 3/4"	na zapytanie
0552025	DN 25 – 1"	na zapytanie



Produkty dostępne w katalogu SOCLA.

ZAWORY ZWROTNE

VRE (EUROPA)

Uniwersalne zawory zwrotne do mediów płynnych, powietrza, montaż w dowolnej pozycji. Korpus z mosiądzu CW617N, wkładka/sprężyna ze stali nierdzewnej. Max. temp 100 °C. PN25/PN18/PN12. Przyłącza gw.



nr fabr.	DN	PN	cena PLN/szt
10017474	DN 10 3/8"	PN25	na zapytanie
1000012	DN 15 1/2"	PN25	51,00
1000034	DN 20 3/4"	PN25	66,04
1000100	DN 25 1"	PN25	93,99
1000114	DN 32 1 1/4"	PN18	147,56
1000112	DN 40 1 1/2"	PN18	197,59
1000200	DN 50 2"	PN18	305,97
10017481	DN 65 2 1/2"	PN12	na zapytanie
10017482	DN 80 3"	PN12	na zapytanie
10017483	DN 100 4"	PN12	na zapytanie

VRY (YORK)

Uniwersalne zawory zwrotne do mediów płynnych, powietrza, montaż w dowolnej pozycji. Korpus z mosiądzu CW617N, wkładka z usztywnionego nylonu, /sprężyna ze stali nierdzewnej. PN12/PN10/PN8. Max. temp 100 °C. Przyłącza gw.



nr fabr.	DN	PN	cena PLN/szt
10017510	DN 10 3/8"	PN12	na zapytanie
1030012	DN 15 1/2"	PN12	35,66
1030034	DN 20 3/4"	PN12	49,24
1030100	DN 25 1"	PN12	61,38
10017514	DN 32 1 1/4"	PN10	na zapytanie
10017515	DN 40 1 1/2"	PN10	na zapytanie
10017516	DN 50 2"	PN10	na zapytanie
10017517	DN 65 2 1/2"	PN8	na zapytanie
10017518	DN 80 3"	PN8	na zapytanie
10017519	DN 100 4"	PN8	na zapytanie

RDF

Zawór zwrotny z ręcznym zaworem zamykającym. Pozycja N – praca jako zawór zwrotny, A- zawór otwarty, brak funkcji zaworu zwrotnego, F-zawór zamknięty. Dowolna pozycja montażu, wymagany odcinek prosty przed zaworem. PN10, ciśnienie otwarcia ok 26 mbar. Maks. temperatura 130°C.

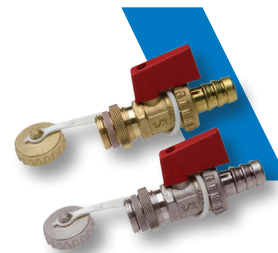
nr fabr.	DN	cena PLN/szt
0262125	3/4"	203,71
0262132	1 1/4"	203,71



ZAWORY SPUSTOWE
KFE SD

Samouszczelniający pełnoprzelotowy zawór spustowy. Wykonany z mosiądzu. PN16. Dźwignia z czerwonego tworzywa, z przyłączem do węża. Przyłącze 1/2" – DN15. Maks. temperatura pracy 110°C.

nr fabr.	DN		cena PLN/szt	cena PLN/szt
0262125	3/4"		203,71	35,09
0262132	1 1/4"		203,71	789,52
301340909	mosiądz, niklowany	15		32,93
0553216	nakrętka mosiądz, niklowany	15		na zapytanie


KFE

Zawór spustowy. Wykonany z mosiądzu. Przyłącze 1/2" – DN15.

nr fabr.	przyłącze DN	DN	cena PLN/szt
29038	3/8"	15	40,96
29012	1/2"	20	44,85
29034	3/4"	25	72,54


FILTRY SIATKOWE
F21NOR-SMY

Filtry siatkowe do wody, sprężonego powietrza, gazów, wielkość oczek 500-800 µm w zależności od średnicy. PN20, max temperatura 90°C. Średnicę DN10-DN50 mosiądz, od DN65 brąz.

nr fabr.	kvs	PN	DN	filtr	cena PLN/szt
F21NOR10	4,48	PN20	DN 10-3/8"	500 µm	na zapytanie
F21NOR15	4,48	PN20	DN 15-1/2"	500 µm	30,17
F21NOR20	7,86	PN20	DN 20-3/4"	500 µm	52,16
F21NOR25	11	PN20	DN 25-1"	500 µm	76,57
F21NOR32	16	PN20	DN 32-1 1/4"	500 µm	130,37
F21NOR40	22	PN20	DN 40-1 1/2"	500 µm	203,71
F21NOR50	35	PN20	DN 50-2"	500 µm	325,94
F21NOR65F	60	PN20	DN 65-2 1/2"	800 µm	610,96
F21NOR80F	83	PN20	DN 80-3"	800 µm	855,42
F21NOR100F	100	PN20	DN 100-4"	800 µm	1384,93



Rozdział 13

Armatura grzejnikowa



Główce termostaticzne, zawory termostaticzne i inna armatura grzejnikowa

WATTS®

Rozdział 13.1

Głowice termostatyczne

148

Głowica termostatyczna z czujnikiem cieczowym, kolor biały. Możliwość blokady zakresu regulacji temperatury za pomocą dołączonych kołków blokujących. Regulacja temperatury od 0 do 28°C (1-5, * ochrona przeciwzamrożeniowa 8°C, 0 pełne odcięcie). Maksymalny spadek ciśnienia 1,5 bar. Do zaworów termostatycznych z gwintem M30 x 1,5. Wymiar zamknięcia 11,8. RAL 9016.

nr fabr.	opis	cena PLN/szt
148WM	0-28°C M30 x 1,5	63,64
148	0-28°C M30 x 1,5	63,64



148A

Głowica termostatyczna, kolor biały, parametry jak 148/148WM, wygląd pokrętki z ABS różny od 148/148WM – starsze wykonanie względem głowicy 148. RAL 9010.

nr fabr.	opis	cena PLN/szt
148A	0-28°C M30 x 1,5	63,64



147

Głowica termostatyczna, parametry jak 148, kolor chrom.

nr fabr.	opis	cena PLN/szt
147CR	0-28°C M30 x 1,5	185,48



148SD z wyniesionym czujnikiem

Głowica termostatyczna z wyniesionym czujnikiem temperatury. Możliwość blokady zakresu regulacji temperatury za pomocą dołączonych kołków blokujących. Regulacja temp. od 0 do 28°C (1-5, * – ochrona przeciwzamrożeniowa, pełne odcięcie). Możliwość blokady zakresu regulacji temperatury. Do zaworów termostatycznych z gwintem M30 x 1,5. Wymiar zamknięcia 11,8. Długość kapilary 2 m.

nr fabr.	opis	opis	cena PLN/szt
148SD	M30 x 1,5	0-28°C M30 x 1,5	244,41



148GA

Kołpak instytucjonalny, zabezpieczenie przed ingerencją, zmianą temperatury, kradzieżą do głowic termostatycznych 148A i 148. W komplecie śruby mocujące i nity.

nr fabr.	cena PLN/szt
148GAWM	25,26



148CD z wyniesionym nastawnikiem

Głowica termostatyczna z wyniesionym nastawnikiem. Możliwość blokady zakresu regulacji temperatury za pomocą dołączonych kołków blokujących. Regulacja temp. od 0 do 28°C (1-5, * - ochrona przeciąmrożeniowa,)-pełne odcięcie). Do zaworów termostatycznych z gwintem M30 x 1,5, SM 11,8. Długość kapilary 2 m.

nr fabr.	opis	cena PLN/szt
148CD	M30 x 1,5	0-28°C 503,72



BT-TH02 RF

Elektroniczny termostat grzejnikowy z wyświetlaczem LCD. Może być używany jako pojedyncza głowica (9 wstępnie ustawionych programów i 4 dowolnie programowalne) lub w połączeniu z centralną jednostką sterującą WATTS®Vision® (BT-CT02 RF / WiFi) i termostatami serii BT02-RF. Przesuw 2 mm-1 mm / s. Stopień ochrony IP30 Klasa I. Zasilanie 2 x1,5 V (AAA). Siła nacisku 70N. Komunikacja radiowa 868 MHz. Zakres regulacji: 5°C – 30°C co 0,5°C.

Tryby pracy: automatyczny, obniżona temperatura, ochrona przed zamarzaniem. Funkcje dodatkowe: blokada klawiatury, otwarte okno. W zestawie dostarczany z adapterami do grzejników z przyłączem M 30x 1,5 oraz M 28 x 1,5, WATTS TRV. (Adapter do grzejników ze złączem Danfoss RA należy zamawiać oddzielnie – nr kat poniżej w tabeli). . RAL 9016.

nr fabr.	opis	cena PLN/szt
P06681	IP 30	540,50
PPLDEC16442	Adapter do grzejników ze złączem Danfoss RA	14,80



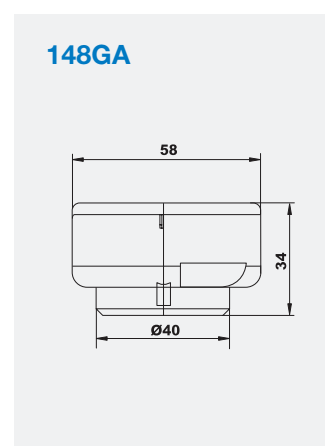
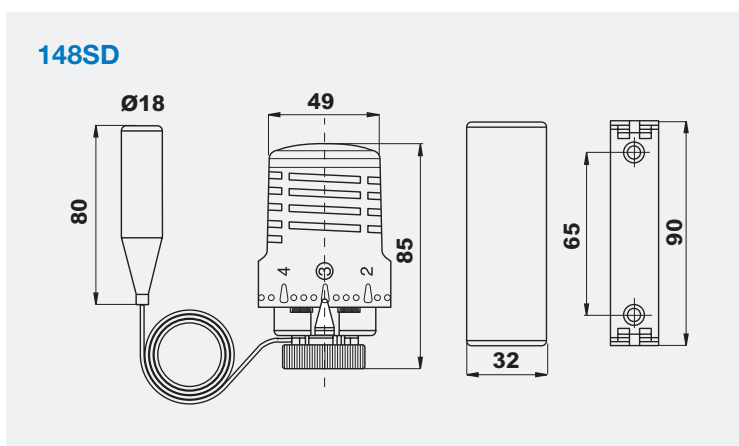
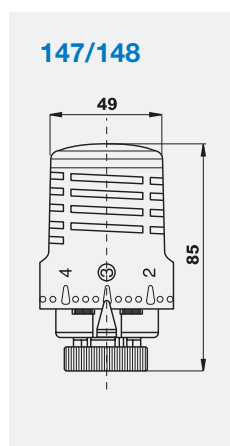
HRK

Pokrętło M 30 x 1,5 może być stosowane czasowo do ręcznej regulacji zaworów serii TVD/TVE/ TVE-S. RAL 9016.

nr fabr.	cena PLN/szt
RV178WM	8,19
RV178	8,17



WYMIARY (mm)



Rozdział 13.2

Grzejnikowe zawory termostaticzne

TVE

Zawór termostaticzny z nastawą wstępną (9 pozycji). Wykonanie kątowe. Gwint wewnętrzny, korpus niklowany. Gwint przyłącza M 30 x 1,5, SM 11,8.

nr fabr.	kvs	średnica	cena PLN/szt.
178D12WM	2,6	1/2"	83,93

TVD

Zawór termostaticzny z nastawą wstępną (9 pozycji) jak wyżej. Wykonanie proste.

nr fabr.	kvs	średnica	cena PLN/szt.
179D12WM	1,8	1/2"	85,56
179D34WM	2,6	3/4"	122,21

TVE-S

Zawór termostaticzny z nastawą wstępną (9 pozycji) jak wyżej. Wykonanie osiowe.

nr fabr.	średnica	cena PLN/szt.
134M12WM	1/2"	146,62

130SN

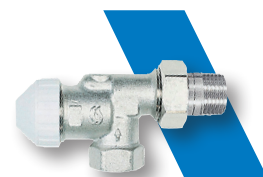
Zawór termostaticzny z nastawą wstępną (9 pozycji). Wykonanie kątowe. Gwint wewnętrzny, korpus niklowany. Gwint przyłącza M 30 x 1,5, SM 11,8.

nr fabr.	kvs	średnica	cena PLN/szt.
130SN38	2,05	3/8"	85,51
130SN12	2,6	1/2"	77,28
130SN34	3,3	3/4"	114,07
130SN1	3,3	1"	150,32

131SN

Zawór termostaticzny z nastawą wstępną (9 pozycji) jak wyżej. Wykonanie proste.

nr fabr.	kvs	średnica	cena PLN/szt.
131SN38	1,1	3/8"	84,55
131SN12	1,8	1/2"	85,15
131SN34	2,6	3/4"	120,96
131SN1	3,3	1"	148,64



POWROTNE ZAWORY GRZEJNIKOWE**RLE**

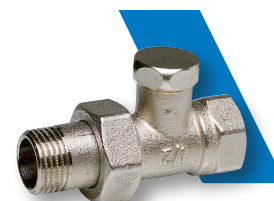
Niklowany, grzejnikowy zawór powrotny z odcięciem. Wykonanie kątowe. Korpus niklowany.

nr fabr.	średnica	cena PLN/szt.
193SN38R	3/8"	50,62
193SN12R	1/2"	39,17

**RLD**

Niklowany, grzejnikowy zawór powrotny z odcięciem. Wykonanie proste. Korpus niklowany.

nr fabr.	średnica	cena PLN/szt.
194SN38R	3/8"	43,18
194SN12R	1/2"	43,18

**DOLNE PRZYŁĄCZA GRZEJNIKOWE****DG**

Podwójne przyłącze grzejnikowe. Rozstaw osi 50mm. Nypłe 1/2" x 3/4" eurokonus, z nypłem do przyłączy płaskouszczelnianych. Wykonanie proste.

nr fabr.	przyłącza	cena PLN/szt.
K9000006	1/2" x 3/4"	64,41

**ECK**

Podwójne przyłącze grzejnikowe. Rozstaw osi 50mm. Nypłe 1/2" x 3/4" eurokonus, z nypłem do przyłączy płaskouszczelnianych. Wykonanie kątowe.

nr fabr.	przyłącza	cena PLN/szt.
K9000007	1/2" x 3/4"	64,41



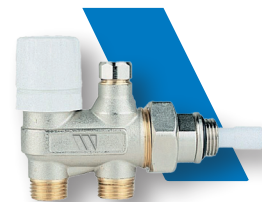
CZTERO-DROGOWE ZAWORY GRZEJNIKOWE

120B

4-drogowy zawór termostatyczny, do systemów dwururowych. Przyłącze do rury miedzianej lub PEX. Uszczelnienie proste z uszczelnieniem oring z sondą do rozdziału przepływu. Pokrętko nastawne, możliwość zastosowania głowic termostatycznych np. 148, 148A i napędów 22CX, 26LC z przyłączem M 30 x 1,5.

nr fabr.	kvs	średnica	cena PLN/szt.
120B12AM12	0,82 – 0,58*	1/2"	195,55
120B12AM34	0,93 / 0,62*	3/4"	195,55

* dla 2K



102M

4-drogowy zawór termostatyczny do instalacji jednorurowych z stałym by-passem – przepływ na grzejnik 50%. Pozostałe parametry jak powyżej.

nr fabr.	kvs	średnica	cena PLN/szt.
102M12AM12	2,0 / 1,76*	1/2"	199,64
102M12AM34	2,15 / 1,84*	3/4"	199,64

* dla 2K



WSKAZÓWKA TECHNICZNA

Do systemów dwudrogowych

Zawory serii 120B (bez bypassu), podłączenie grzejnika u dołu (zintegrowany zawór termostatyczny oraz zawór powrotny).



120B

Do systemów jednorurowych

Zawory serii 102M (bez bypassu), podłączenie grzejnika u dołu

Umożliwiają podział przepływu między obiegiem grzewczym a pojedynczym grzejnikiem instalacji jednorurowej (stałe otwarty bypass umożliwia przepływ w obiegu grzewczym, również w przypadku odcięcia grzejnika)

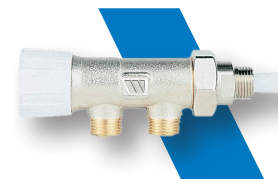


102M

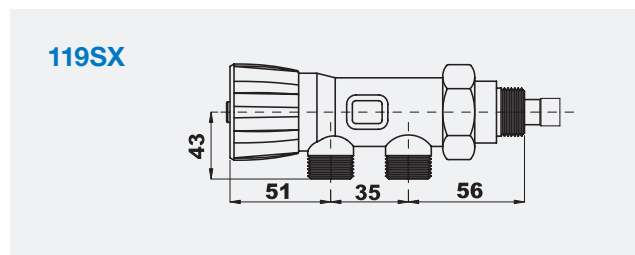
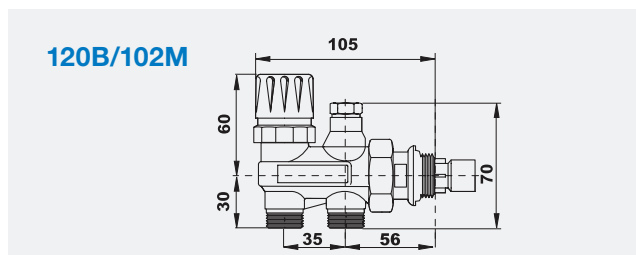
119SX

4-drogowy zawór do systemów jednorurowych. Przyłącze do rury miedzianej lub PEX. Pokrętko nastawne z tworzywa z sondą do rozdziału przepływu.

nr fabr.	kvs	średnica	cena PLN/szt.
119SS1212SX	1,6	1/2"	174,30
119S3412X	2	3/4"	143,97



WYMIARY (mm)



WYMIARY (mm)

TVD

DN	A	B	C	D	E
1/2"	53	29	46.5	24.5	35
3/4"	61	34	46.5	24.5	35

TVE

DN	A	B	C	D	E
1/2"	53	23	40	18	35
3/4"	61	28	40	18	35

TVE-S

DN	A	B	C	D	E
1/2"	53	37	50	31	35

RLE

DN	A	B	C	E
3/8"	48	22	21	23
1/2"	50.5	25	21	23

RLD

DN	A	B	C	D	E
3/8"	44	22	29	11	23
1/2"	46	25	29	11	23

AGT 3/8"

34.1, 3.1, 31, R3/8, 10, 17.1, 10.1, 3.2, 15, 46, 49.1, 3.1, 4, 36, 32, R1/2, 21, 11.5, 14, 3.2, 15, 47, 51, 4.6, 37.5, 32.9, R3/4, 13, 27.2, 19.8, 3.2, 15, 47.9, 52.5, 4.6

AGT 1/2"

AGT 3/4"

DG

ECK

Rozdział 13.3

Odpowietrzniki grzejnikowe

RDT/K

Z obrotowym elementem z tworzywa sztucznego, korpus z mosiądzu, nikielowany. Samouszczelniający gwint (oring).

nr fabr.	opis	średnica	cena PLN/szt
126W		1/8"	8,99
077W		1/4"	6,55
026W		3/8"	6,55
044W		1/2"	6,55



RDT

Z obrotowym elementem z metalu (mosiądz, nikielowany). Samouszczelniający (oring). Obsługa przy pomocy klucza czterokątnego lub monety.

nr fabr.	średnica	cena PLN/szt
VTM1018	1/8"	na zapytanie
0257008	1/4"	12,35
VTM1038	3/8"	9,88
VTM1012	1/2"	9,88



Klucz RDT

Klucz 5 mm metalowy, czterokątny do odpowietrzania grzejników serii ELV, RDT, RT/K.

nr fabr.	cena PLN/szt
10001470	3,33



Klucz SS/RDT

Klucz 5 mm z tworzywa sztucznego, czterokątny do odpowietrzania grzejników serii ELV, RDT, RT/K.

nr fabr.	cena PLN/szt
7554	2,48



VMM

Z regulowanym wypływem, otwarcie przy pomocy śrubokręta lub monety. PN10. Korpus mosiądz, nikielowany. Uszczelnienie – oring.

nr fabr.	średnica	cena PLN/szt
0256208	1/4"	na zapytanie



RTL

Zaślepka. Samouszczelniający gwint (oring).

nr fabr.	średnica	cena PLN/szt
076W	1/4"	na zapytanie
018W	3/8"	6,64
015W	1/2"	4,16



RSR

Odpowietrznik z króćcem spustowym. Obrotowy element z tworzywa sztucznego. Korpus mosiądz, nikielowany, samouszczelniający.

nr fabr.	średnica	cena PLN/szt
078	3/8"	13,52
043	1/2"	13,89

**LS**

Odpowietrznik z wbudowanym zaworem zwrotnym i króćcem odpowietrzającym. Korpus mosiądz, nikielowany.

nr fabr.	średnica	cena PLN/szt
037	1/8"	4,54
036	1/4"	4,96
038	3/8"	na zapytanie

**228C HYGROVENT / 238C**

Odpowietrznik z wbudowanym zaworem zwrotnym i króćcem odpowietrzającym. Korpus mosiądz, nikielowany. PN10/PN6 (228C z możliwością kontroli.)

nr fabr.		średnica	cena PLN/szt
2280C18X	PN 6	1/8"	na zapytanie
2281C14X	PN 6	1/4"	22,05
2282C38X	PN 6	3/8"	22,05
2381C18X	PN 10	1/8"	22,05
2382C14X	PN 10	1/4"	18,08
2383C38X	PN 10	3/8"	na zapytanie

**REL / RER 32**

Odpowietrznik. Stal nierdzewna z zaworem odpowietrzającym RDT 1/4".

nr fabr.	przyłącze	cena PLN/szt
1205032	1 1/4" prawe	na zapytanie
1205132	1 1/4" lewy	na zapytanie

**PR 10/15**

Nypel redukcyjny, samouszczelniający (oring).

nr fabr.	średnica	cena PLN/szt
RN101238	3/8" x 1/2"	6,22

**PR 10/15V**

Nypel redukcyjny, samouszczelniający (oring).

nr fabr.	średnica	cena PLN/szt
1201200	3/8" x 1/2"	na zapytanie



Rozdział 14

Armatura wodna



OneFlow[®], reduktory ciśnienia, grupy bezpieczeństwa, termostatyczne zawory mieszające oraz rozdzielacze sanitarne i inna armatura przewodowa

WATTS[®]

Rozdział 14.1

OneFlow® System zapobiegania zakamienianiu instalacji

OneFlow®

System zapobiegający zakamienianiu instalacji wodnej. Nie wymaga soli ani innych substancji chemicznych, nie wymaga zasilania elektrycznego, nie generuje ścieków. System bezobsługowy, działający w oparciu o technologię TAC. Przyłącza gw. zewnątrz 1/2" - 1". Przepływ od 4 - 60 l/min. Atest PZH.

OFTWH-R

nr fabr.	przepływ	przyłącze	cena PLN / szt
SS0002188EU	23 l/min	3/4"	3297,80
SS0002189EU	wkład zamienny, zalecana wymiana co 2 lata		1469,61
SS0002134	zestaw przyłączeniowy		836,75



OFTWH

nr fabr.	przepływ	przyłącze	cena PLN / szt
SS0002182EU	38 l/min	3/4"	4394,72
SS0002183EU	wkład, zalecana wymiana co 2 lata		2172,76
SS0002134	zestaw przyłączeniowy		836,75



OF948-16-C możliwość kaskadowania, obsługi większych instalacji

nr fabr.	przepływ	przyłącze	cena PLN / szt
M0002112	60 l/min	1"	9387,17
A0002156EU	wkład, zalecana wymiana co 3 lata		2207,41



OF1054-20-D możliwość kaskadowania, obsługi większych instalacji

nr fabr.	przepływ	przyłącze	cena PLN / szt
M0002118	75 l/min	1 1/4"	11250,50
A0002157EU	wkład, zalecana wymiana co 3 lata		2741,54



ONEFLOW+ (OFPSYS) z wkładem węglowym

nr fabr.	przepływ	przyłącze	cena PLN / szt
7100638	38 l/min	1"	6011,99
7100640	wkład, zalecana wymiana co 3 lata		2777,47
7100639	wkład węglowy, zalecana wymiana co roku		1118,01
7100641	wkład + wkład węglowy		3726,73

OF110 wykonanie podzlewozmywakowe, do obsługi ekspresu do kawy, itp.

nr fabr.	przepływ	przyłącze	cena PLN / szt
S0002148NV	4 l/min	1/2"	1652,41
S0002161NV	wkład, zalecana wymiana co 3 lata		597,68

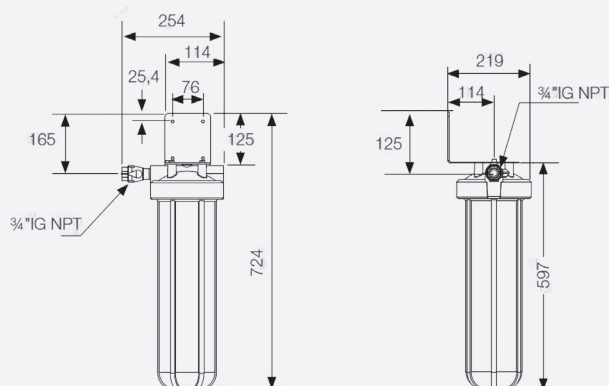
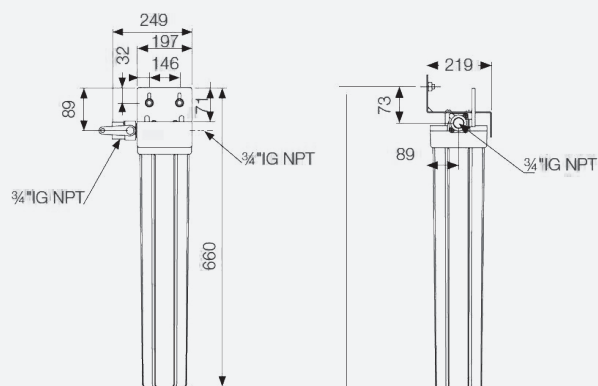
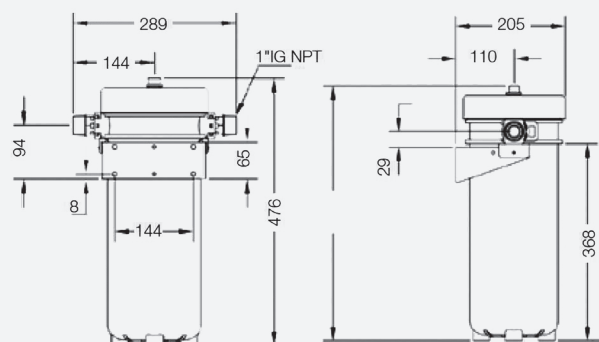
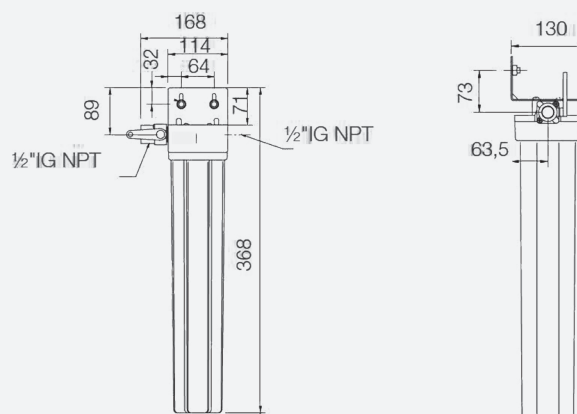
**Zestaw przyłączeniowy**

nr fabr.	cena PLN / szt
S0002134	836,75

**WHOF1**

Filtr mechaniczny z możliwością ręcznego przepłukania. Odpowiedni do stosowania z systemem OneFlow. Szklanka z tworzywa sztucznego, wkład filtracyjny ze stali nierdzewnej. Temperatury pracy 4°C- 45°C. Max. ciśnienie pracy 8 bar. Elementy montażowe (uchwyt ścienny, śruby, klucz) dostarczane z produktem. Przyłącze 1" - w zestawie adaptory 3/4" i 1 1/4".

nr fabr.	opis	cena PLN / szt
WHOF1	390x120x107mm	716,28

**WYMIARY (mm)****OFTWH-R****OFTWH****ONEFLOW +® (OFPSYSY)****OF110**

Rozdział 14.2

Reduktory ciśnienia / Amortyzator uderzeń hydraulicznych

REDUKTORY CIŚNIENIA

DRVE

Kompaktowy reduktor ciśnienia. Korpus z miedzi CW602N, górny element z wzmocnionego tworzywa sztucznego. Gwint wewnętrzny. Podłączenie manometru 1/4". PN25. Regulowane ciśnienie za reduktorem: 1,5 - 6 bar. Maks. temperatura medium: 30°C. Może być stosowany do wody, sprężonego powietrza i gazów obojętnych.

nr fabr.	zakres regulacji	średnica	cena PLN/szt
0502015	1,5-6 bar	1/2"	207,11
0502020	1,5-6 bar	3/4"	227,52



REDUBAR

Kompaktowy reduktor ciśnienia. Korpus miedź, niklowany. Gwint wewnętrzny. Podłączenie manometru 1/4". PN15. Regulowane ciśnienie za reduktorem: 1,5 - 4 bar (fabryczna nastawa 3 bar). Maks. temperatura cieczy: 70°C.

nr fabr.	zakres regulacji	średnica	cena PLN/szt
82500	1,5 - 4 bar	3/4"gz x nz 3/4"	187,40



REDUBLOC

Kompaktowy reduktor ciśnienia. Trzy funkcje: reduktor ciśnienia, zawór zwrotny, zawór odcinający. Korpus miedź, niklowany. Gwint wewnętrzny. Podłączenie manometru 1/4". PN15. Regulowane ciśnienie za reduktorem: 1,5 - 4 bar (fabryczna nastawa 3 bar). Maks. temperatura cieczy: 70°C.

nr fabr.	zakres regulacji	średnica	cena PLN/szt
82900	1,5 - 4 bar	1/2"gw / 3/4"gz x 3/4" nz	663,51



REDUFIX

Kompaktowy reduktor ciśnienia do elektrycznych podgrzewaczy wody. Regulowane ciśnienie za reduktorem 1,5 - 5 bar (nastawa fabryczna 4 bar). Korpus z miedzi, niklowany. Membrana i uszczelka EPDM i NBR. Podłączenie manometru 1/4". PN15. Dowolna pozycja montażu.

nr fabr.	zakres regulacji	średnica	cena PLN/szt
82000	1,5 - 5 bar	1/2" gw	na zapytanie
2282007		3/4" gz x 1/2"gw	186,95
82210	1,5 - 5 bar	3/4" gz x 3/4" nz	193,63
82110	1,5 - 5 bar	3/4" gz	na zapytanie
82215	1,5 - 5 bar	3/4" nz x 3/4" gz	na zapytanie



Szerszy asortyment analogicznych reduktorów do znalezienia w cenniku SOCLA.

DRVN

Membranowy reduktor ciśnienia. W zestawie dostarczany ze śrubunkami. PN25. Regulowane ciśnienie za reduktorem 1,5-6 bar. Pokrętko ze skalą z tworzywa sztucznego. Korpus z miedzi. Wewnętrzny filtr ze stali nierdzewnej. Przyłącze manometru (po obu stronach) 1/4". Poziom hałas <20 dB - klasa 1. Dowlolna pozycja montażu. Może być stosowany do wody, sprężonego powietrza i gazów obojętnych. (brak możliwości serwisu, wymiany membrany).

nr fabr.	zakres regulacji	kvs	średnica	cena PLN/szt
0502515	1,5-6 bar	1,7	1/2"	276,18
0502520	1,5-6 bar	2,5	3/4"	319,37
0502525	1,5-6 bar	8	1"	426,96
0502532	1,5-6 bar	9,9	1 1/4"	759,25
0502540	1,5-6 bar	13,8	1 1/2"	1419,11
0502550	1,5-6 bar	18	2"	1631,68
006501007985	manometr DN50 0-6bar 1/4"B			39,92

**DRVMN**

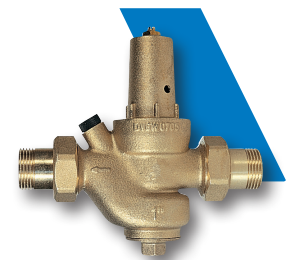
Odpowiednik DRVN, w komplecie z manometrem aksjalnym (Ø 50 mm, 0 - 6 bar, 1/4").

nr fabr.	zakres regulacji	kvs	średnica	cena PLN/szt
0502615	1,5-6 bar	1,7	1/2"	325,07
0502620	1,5-6 bar	2,5	3/4"	368,23
0502625	1,5-6 bar	8	1"	475,84
0502632	1,5-6 bar	9,9	1 1/4"	808,11
0502640	1,5-6 bar	13,8	1 1/2"	1467,94
0502650	1,5-6 bar	18	2"	1680,57

**DRV**

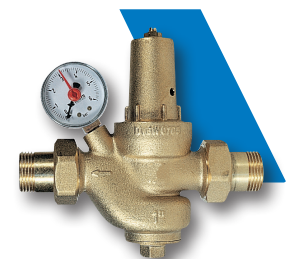
Membranowy reduktor ciśnienia. W zestawie dostarczany ze śrubunkami. PN25. Regulowane ciśnienie za reduktorem 1,5-6 bar. Korpus z miedzi. Wewnętrzny filtr ze stali nierdzewnej. Przyłącze manometru 1/4". Poziom hałas <20 dB - klasa 1. Dowlolna pozycja montażu. Może być stosowany do wody, sprężonego powietrza i gazów obojętnych.

nr fabr.	zakres regulacji	średnica	cena PLN/szt
0501115	1,5-6 bar	1/2"	304,68
0501120	1,5-6 bar	3/4"	352,77
0501125	1,5-6 bar	1"	439,89
0501132	1,5-6 bar	1 1/4"	806,53
0501140	1,5-6 bar	1 1/2"	1425,66
0501150	1,5-6 bar	2"	1710,78
PA2210BB02	manometr DN50 0-10bar 1/4"		na zapytanie

**DRVM**

Odpowiednik DRV, w komplecie z manometrem radialnym (Ø 50 mm, 0 - 6 bar, 1/4"- nr kat 10018571/ 10007378).

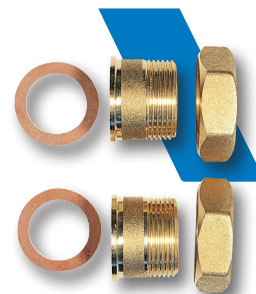
nr fabr.	zakres regulacji	średnica	cena PLN/szt
0501315	1,5-6 bar	1/2"	325,07
0501320	1,5-6 bar	3/4"	368,23
0501325	1,5-6 bar	1"	475,83
0501332	1,5-6 bar	1 1/4"	808,11
0501340	1,5-6 bar	1 1/2"	1467,94
0501350	1,5-6 bar	2"	1710,77



RDRV

Zestawy śrubunków zapasowych, do reduktorów serii DRV (DRV/DRVM oraz DRVN/DRVNM).

nr fabr.	średnica	cena PLN/szt
0599001	1/2"	65,18
0599002	3/4"	97,75
0599003	1"	146,62
0599004	1 1/4"	162,98
0599005	1 1/2"	325,94
0599006	2"	464,57



GRDRV

Wkładka zamienna z membraną, do reduktorów DRV/DRVM (nie pasuje do DRVN/DRVNM).

nr fabr.	średnica	cena PLN/szt
0599025	1/2"	na zapytanie
0599026	3/4"	na zapytanie
0599027	1"	na zapytanie
0599028	1 1/4"	na zapytanie
0599029	1 1/2"	na zapytanie
0599030	2"	na zapytanie



AMORTYZATORY UDERZEŃ HYDRAULICZNYCH

15M2

Amortyzator uderzeń hydraulicznych z podwójnie uszczelnionym tłokiem (oring i EPDM). Dowolna pozycja montażu. Nie wymaga konserwacji. Nadaje się do pralek, zmywarek, zlewów, urządzeń sanitarnych, itp. Obudowa z miedzi, tłok polipropylenowy, przyłącze z mosiądzu (gz). Ciśnienie wstępne: 4,2 bar. Ciśnienie pracy: 10,3 bar. Ciśnienie maks. chwilowe 14,5 bar. Temperatura pracy: 0,5 - 82°C.

nr fabr.	ochrona	średnica	cena PLN/szt
471015002	A	1/2"	200,38
471020002	B	3/4"	319,37
471025002	C	1"	473,37
471032002	D	1 1/4"	1054,17
471040002	E	1 1/2"	490,15
471050002	F	2"	778,72



WAM

Amortyzator uderzeń hydraulicznych z membraną (elastomer), do pralek, zmywarek, i innych punktów rozbioru wody. Dowolna pozycja montażu. Obudowa ze stali nierdzewnej, pomalowanej proszkowo. Ciśnienie wstępnego ładowania 3 bar. Maks. ciśnienie 13 bar, temperatura wody do 90°C. Przyłącze 1/2" (gz). Pojemność: 0,16 l.

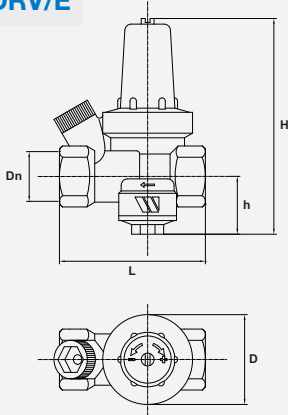
nr fabr.	ochrona	średnica	cena PLN/szt
1505400	A	1/2"	366,12

Inne wykonania amortyzatorów uderzeń hydraulicznych na zapytanie / w katalogu SOCLA.



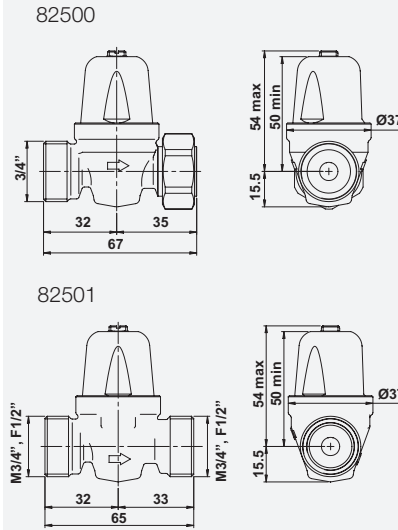
WYMIARY (mm)

DRV/E

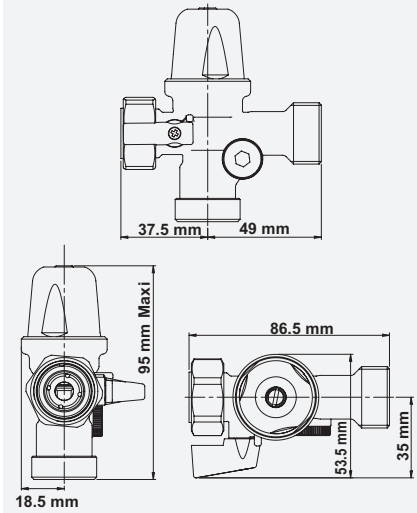


DN	L	D	H	h
1/2"	64	42	93	23
3/4"	75	45	112	30

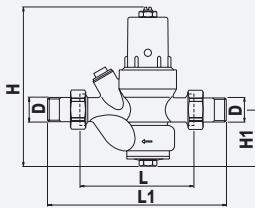
REDUBAR



REDUBLOC

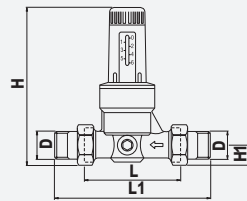


DRV/DRVM



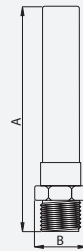
DN	L	L1	H	H1
1/2"	97	152	135	48
3/4"	110	171	155	58
1"	120	191	182	66
1 1/4"	140	211	227	75
1 1/2"	160	246	255	82
2"	175	261	262	88

DRVN/DRVMN



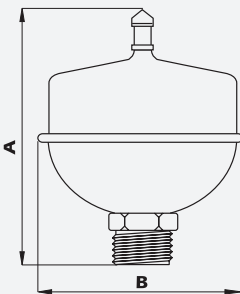
DN	L	L1	H	H1
1/2"	84	135	113	16.5
3/4"	94	151	133	20.5
1"	104	161	140	26
1 1/4"	109	175	192	29.5
1 1/2"	134	214	200	36
2"	144	224	205	42

15M2



DN	A	B
1/2"	152	29
3/4"	291	29
1"	229	35
1.1/4"	264	42
1.1/2"	283	54
2"	330	67

WAM



DN	A	B
1/2"	110	87

Rozdział 14.3

Termostatyczne zawory mieszające

MMV-C

Termostatyczny zawór mieszający, do instalacji c.w.u. PN 10. Z funkcją ochrony przed poparzeniem. Z wbudowanymi zaworami zwrotnymi. Zakres regulacji temperatury 30 - 65°C (5 pozycji nastaw – nastawa fabryczna 38°C). Maksymalna temperatura wody gorącej 85°C. Przepływ 57 l/min przy ciśnieniu 3 bar. Montaż w dowolnej pozycji. W ofercie dostępne również termostatyczne zawory mieszające do instalacji SOLARNYCH MMV-S - patrz rozdział 4. Na zamówienie możliwe również inne wykonania (przyłącze zaprasowywne, miedź, itp.).

nr fabr.		śrubunki	średnica	cena PLN/szt
97133		1/2" nz	1"	488,83
2297135		3/4" nz	1"	529,52
97137	bez śrubunków	1"gz	1"	455,72
97136	niklowany	1/2" nz	1"	na zapytanie
97128	niklowany, bez śrubunków	3/4" gz	3/4"	na zapytanie
97138	niklowany, bez śrubunków	1"gz	1"	na zapytanie
97134	niklowany	1" nz	1"	529,49



AQUAMIX 61C (AM61C)

Termostatyczny zawór mieszający, do instalacji c.w.u. z funkcją ochrony przed poparzeniem. Zakres regulacji temperatury 32-50°C (4 pozycje nastawy). Maksymalna różnica ciśnienia 2 bary. Wykonanie - gwint wewnętrzny.

nr fabr.	zakres regulacji	przyłącza	średnica	cena PLN/szt
6109C12	32 - 50	gw	1/2"	353,56
6110C34	32 - 50	gw	3/4"	353,56
6111C1	32 - 50	gw	1"	382,87

AQUAMIX 61CM (AM61C)

Parametry jak wyżej, wykonanie ze śrubunkami.

nr fabr.	zakres regulacji	przyłącza	średnica	cena PLN/szt
61CM12	32 - 50	nz	1/2"	409,80
61CM34	32 - 50	nz	3/4"	407,35
61CM1	32 - 50	nz	1"	441,57

AQUAMIX 62C (AM62C)

Zakres regulacji temperatury 42-60°C (4 pozycje nastawy). Wykonanie - gwint wewnętrzny.

nr fabr.	zakres regulacji	przyłącza	średnica	cena PLN/szt
6209C12	42 - 60	gw	1/2"	353,56
6210C34	42 - 60	gw	3/4"	353,56
6211C1	42 - 60	gw	1"	382,87



MINIMIX

Podumywalkowy zawór mieszający z dwoma zintegrowanymi zaworami zwrotnymi. Zakres regulacji temperatury 30 - 70°C (nastawa fabryczna 38°C). Przyłącza płaskouszczelniane. PN 10. Maksymalna temperatura wody gorącej 85°C. Przepływ 28 l/min przy ciśnieniu 3 bar.

nr fabr.	zakres regulacji	przyłącza	cena PLN/szt
2297320M2	32 - 50	3/8"nzx 1/2" gz x 1/2" gz	902,01
2297321M2	32 - 50	3x 1/2" gz	863,02
2297323M2	32 - 50	3x KVSR 15 mm	na zapytanie


Zestaw montażowy MINIMIX

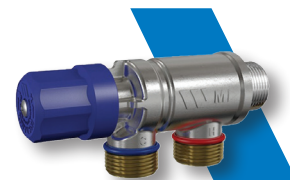
Kompletny zestaw umożliwia montaż prostopadle lub równoległe do ściany. (zdjęcie odpowiada pierwszej pozycji w poniższej tabeli).

nr producenta		cena PLN/szt
2297392KM2	KIT MINIMIX jak na zdjęciu	na zapytanie
22TCP6M2	wkładka wymienna	na zapytanie
2297390K	zestaw montażowy 3/8"	na zapytanie
22TB120014	narzędzie do wymiany wkładki	na zapytanie


INSTAMIX

Kompaktowy zawór mieszający, do instalacji c.w.u. z dwoma zintegrowanymi zaworami zwrotnymi. PN10. Zakres regulacji temperatury 30 - 60°C (nastawa fabryczna 38°C). Blokada chroniąca przed interwencją osób trzecich. Przepływ 5 -40l/min.

nr fabr.	zakres regulacji	przyłącza	cena PLN/szt
2297600	30-60	1/2" gz	667,98
2297601	30-60	3/4" gz	667,98


T9715B / T9107B

Zawór mieszający z dwoma zintegrowanymi zaworami zwrotnymi. Zakres regulacji temperatury 15 - 50°C (nastawa fabryczna 38°C). Wykonanie natynkowe. Możliwość wymiany elementu termostatycznego. PN 10. Maksymalna temperatura wody gorącej 85°C. Przepływ 42l / min przy ciśnieniu 3 bar. Z blokadą chroniącą przed interwencją osób trzecich.

nr fabr.	zakres regulacji	przyłącza	kolor	cena PLN/szt
T9715B	15 - 50	1/2"	biały	1723,28
T9715B48	40 - 80	1/2"	biały	na zapytanie
T9715B04	0 - 40	1/2"	biały	na zapytanie
T9715C48	15 - 50	1/2"	chrom	na zapytanie
T9715C48	40 - 80	1/2"	chrom	na zapytanie
T9715C04	0 - 40	1/2"	chrom	na zapytanie
T9107B	15 - 50	3/4"	biały	1723,28
T9107B48	40 - 80	3/4"	biały	na zapytanie
T9107B04	0 - 40	3/4"	biały	na zapytanie
T9107C	15 - 50	3/4"	chrom	na zapytanie
T9107C48	40 - 80	3/4"	chrom	na zapytanie
T9107C04	0 - 40	3/4"	chrom	na zapytanie



ULTRAMIX

Termostatyczny zawór mieszający do instalacji c.w.u. budynków użyteczności publicznej (basenów, centrów sportowych, szkół, przedsiębiorstw, sanatoriów, kurortów, placówek medycznych, przedszkoli itp.), w których niezbędne jest utrzymanie temperatury gorącej wody na jednym poziomie, niezależnie od wahań temperatury i ciśnienia. Ochrona przed poparzeniem (czas zamknięcia dopływu ciepłej wody w przypadku zaniku zimnej wody: 2 s). Korpus mosiężny. Obudowa z powłoką epoksydową w kolorze szarym i niebieska podziałka - wykonania oznaczone E, chromowana obudowa z białą podziałką - wykonania oznaczone C. Działanie w oparciu o koncept paska bimetalicznego. Pasek bimetaliczny pokryty powłoką, chroniącą przed odkładaniem się kamienia kotłowego. Wyposażony w zawory zwrotne na przyłączach. PN 10. Maksymalna temperatura ciepłej wody: 85°C. Zakres regulacji temperatury: 10 - 50°C i 30 - 70°C. Minimalna różnica temperatury na wlocie / wylocie: 5°C.



nr fabr.	zakres regulacji	przepływ	ilość punktów	średnica	cena PLN/szt
TX91E	10-50	3-56 l/min	1-7	3/4"	2240,25
TX91C	10-50	3-56 l/min	1-7	3/4"	na zapytanie
TX92E	10-50	3-80 l/min	1-10	3/4"	2362,45
TX92C	10-50	3-80 l/min	1-10	3/4"	na zapytanie
TX93E	10-50	3-120 l/min	1-15	1"	2834,90
TX93C	10-50	3-120 l/min	1-15	1"	na zapytanie
TX94E	10-50	5-175 l/min	1-21	1 1/4"	3665,82
TX94C	10-50	5-175 l/min	1-21	1 1/4"	4231,95
TX95E	10-50	8-260 l/min	1-32	1 1/2"	6158,66
TX95C	10-50	8-260 l/min	1-32	1 1/2"	7011,73
TX96E	10-50	8-400 l/min	1-50	2"	6924,33
TX96C	10-50	8-400 l/min	1-50	2"	na zapytanie

TX91E37	30-70	3-56 l/min	1-7	3/4"	2069,17
TX91C37	30-70	3-56 l/min	1-7	3/4"	na zapytanie
TX92E37	30-70	3-80 l/min	1-10	3/4"	2305,44
TX92C37	30-70	3-80 l/min	1-10	3/4"	na zapytanie
TX93E37	30-70	3-120 l/min	1-15	1"	2916,40
TX93C37	30-70	3-120 l/min	1-15	1"	na zapytanie
TX94E37	30-70	5-175 l/min	1-21	1 1/4"	3828,82
22TX94C37	30-70	8-175 l/min	1-21	1 1/4"	4358,31
TX95E37	30-70	8-260 l/min	1-32	1 1/2"	6158,66
TX95C37	30-70	8-260 l/min	1-32	1 1/2"	na zapytanie
TX96E37	30-70	8-400 l/min	1-50	2"	6842,88
TX96C37	30-70	8-400 l/min	1-50	2"	na zapytanie

ULTRAMIX FNC

Termostatyczny zawór mieszający przeznaczony do prysznicy bezpieczeństwa (np. oczomyjki itp.). Parametry jak wyżej dla Ultramix, zakres nastawy 10-50°C. Możliwość blokady temperatury. Ochrona przeciwpoparzeniowa oraz zapewnienie przepływu wody zimnej w przypadku spadku ciśnienia/ braku przepływu po stronie wody ciepłej.



nr fabr.	zakres regulacji	przepływ	ilość punktów	średnica	cena PLN/szt
22TX91FNC	10 - 50	3-56 l/min	1-7	3/4"	2520,39
22TX92FNC	10 - 50	3-80 l/min	1-10	3/4"	2807,96
22TX93FNC	10 - 50	3-120 l/min	1-15	1"	3189,32
22TX94FNC	10 - 50	5-175 l/min	1-21	1 1/4"	4476,57
22TX95FNC	10 - 50	5-260 l/min	1-32	1 1/2"	7727,40
22TX96FNC	10 - 50	6-400 l/min	1-50	2"	8216,78

ULTRAMIX OMDA

Termostatyczny zawór mieszający do obiektów medycznych, obsługi basenów termalnych, itp. Podwyższona odporność na wody o podwyższonym poziomie składników mineralnych (woda morska, destylowana, itp.). Zakres nastawy 10-50°C. (30-70° na zapytanie).

nr fabr.	zakres regulacji	przepływ	ilość punktów	średnica	cena PLN/szt
22TX91OMDA	10 - 50	3-56l/min	1-7	3/4"	3725,74
22TX92OMDA	10 - 50	3-80l/min	1-10	3/4"	3725,74
22TX93OMDA	10 - 50	3-120 l/min	1-21	1"	4513,75


Zapasowe głowice do ULTRAMIX 10-50°C

nr fabr.	przepływ	ilość punktów	średnica	cena PLN/szt
TX1	3-56 l/min	1-7	3/4"	1384,93
TX2	3-80 l/min	1-10	3/4"	1384,93
TX3	3-120 l/min	1-15	1"	1792,21
TX4	5-175 l/min	1-21	1 1/4"	2769,72
TX5	5-260 l/min	1-32	1 1/2"	3095,60
TX6	6-400 l/min	1-50	2"	3584,39


Zapasowe głowice do ULTRAMIX 30-70°C

nr fabr.	przepływ	ilość punktów	średnica	cena PLN/szt
22TX137	3-56 l/min	1-7	3/4"	1463,26
TX237	3-80 l/min	1-10	3/4"	1463,26
22TX337	3-120 l/min	1-15	1"	1893,51
22TX437	5-175 l/min	1-21	1 1/4"	2926,21
22TX537	5-260 l/min	1-32	1 1/2"	3095,60
22TX637	6-400 l/min	1-50	2"	3786,97

Zapasowe głowice do ULTRAMIX OMDA

nr fabr.	przepływ	ilość punktów	średnica	cena PLN/szt
22TX2OMDA	3-80 l/min	1-10	3/4"	na zapytanie

Głowice zapasowe do innych wykonań oraz inny osprzęt dostępny na zapytanie.

e-ULTRAMIX

Zawór mieszający ULTRAMIX, dodatkowo ze sterownikiem: programowanie automatycznej dezynfekcji termicznej, monitoring temperatury ciepłej wody/dezynfekcji. W zestawie zawór mieszający z napędem oraz sterownik (5 V DC, zużycie 2,5 W, IP30), kable czujników o długości 3m. Zakres regulacji temperatury 30 - 70°C, temperatura dezynfekcji: 50 - 70°C. IP30. Napięcie zasilania: 230 V - 50/60 Hz.



nr fabr.	zakres regulacji	przepływ	ilość punktów	średnica	cena PLN/szt
22TX91E37ELECV3	30 - 70	5-56 l/min	1-7	3/4"	6175,30
22TX92E37ELECV3	30 - 70	5-80 l/min	1-10	3/4"	6175,30
22TX93E37ELECV3	30 - 70	5-120 l/min	1-15	1"	6417,76
22TX94E37ELECV3	30 - 70	5-175 l/min	1-21	1 1/4"	7047,66
22TX95E37ELECV3	30 - 70	5-260 l/min	1-32	1 1/2"	9173,23
22TX96E37ELECV3	30 - 70	6-400 l/min	1-50	2"	10352,00

e-KIT

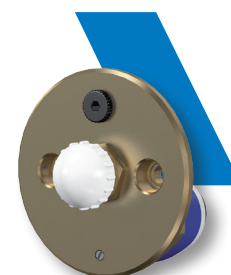
Zestaw do doposażenia zwykłego ULTRAMIX do e-ULTRAMIX (doposażenie w siłownik, napęd).



nr fabr.	zakres regulacji	przepływ	ilość punktów	średnica	cena PLN/szt
22TX1E37EKITV3	30 - 70	3-56 l/min	1-7	3/4"	na zapytanie
22TX2E37EKITV3	30 - 70	3-80 l/min	1-10	3/4"	na zapytanie
22TX3E37EKITV3	30 - 70	3-120 l/min	1-15	1"	na zapytanie
22TX4E37EKITV3	30 - 70	5-175 l/min	1-21	1 1/4"	na zapytanie
22TX5E37EKITV3	30 - 70	5-260 l/min	1-32	1 1/2"	na zapytanie
22TX6E37EKITV3	30 - 70	6-400 l/min	1-50	2"	na zapytanie

e-CARTRIDGE

Zapasy głowice do e-ULTRAMIX 30-70°C.



nr fabr.	zakres regulacji	przepływ	ilość punktów	średnica	cena PLN/szt
22TX1E37ECARTV3	1-7	3-56 l/min	1-7	3/4"	na zapytanie
22TX2E37ECARTV3	1-10	3-80 l/min	1-10	3/4"	na zapytanie
22TX3E37ECARTV3	1-15	3-120 l/min	1-15	1"	na zapytanie
22TX4E37ECARTV3	1-21	5-175 l/min	1-21	1 1/4"	na zapytanie
22TX5E37ECARTV3	1-32	5-260 l/min	1-32	1 1/2"	na zapytanie
22TX6E37ECARTV3	1-50	6-400 l/min	1-50	2"	na zapytanie

T70

Termostatyczny zawór mieszający do instalacji c.w.u. o dużych wydajnościach, do obiektów przemysłowych, itp. Wykonanie kołnierkowe. PN 16. Maksymalna temperatura: 85°C. Zakres regulacji: 10 - 50°C lub 30 -70°C. Korpus, żeliwo, elementy wewnętrzne brąz i mosiądz.



nr fabr.	zakres regulacji	przepływ	ilość punktów	średnica	cena PLN/szt
22T7006537	30 - 70	10-360 l/min	1-36	65	32348,90
T7008037	30 - 70	12-700 l/min	1-70	80	32275,52
T7010037	30 - 70	14-1200 l/min	2-120	100	na zapytanie
T70065	10 - 50	10-360 l/min	1-36	65	30618,95
T70080	10 - 50	12-700 l/min	1-70	80	32275,52
T70100	10 - 50	14-1200 l/min	2-120	100	39756,43

ANTI-BRUL

Zabezpieczenie przeciwpoparzeniowe do wylewek baterii umywalkowych i prysznicowych.. PN 10. Ciśnienie dyspozycyjne maksimum 5 bar.

nr fabr.	opis	średnica	cena PLN/szt
2297155	natryski	1/2"	142,55
2297156	umywalki (perlator)	M24 x 1,0	147,53



Zintegrowany czujnik temperatury

Element rurowy z tuleją czujnika temperatury do pomiaru temperatury wody (ciepła woda, zmieszana, itp) do bezpośredniego podłączenia do e-ULTRAMIX®. NTC 10 KΩa w 25°C. Dokładność ±0,5°C.

nr fabr.	DN	ilość punktów	cena PLN/szt
22029700	3/4" 20 x 27	1-10	na zapytanie
22029702	1" 26 x 34	1-15	na zapytanie
22029702	1 1/4" 33 x 42	1-21	na zapytanie
22029703	1 1/2" 40 x 49	1-32	na zapytanie
22029704	2" 50 x 60	1-50	na zapytanie



Szafka montażowa e-ULTRAMIX® IP 55

Wodoszczelna szafka ścienna. Ochrona przed kurzem, wilgocią. Wyposażoną w płytę montażową do sterownika e-ULTRAMIX® oraz wyjścia kablowe (4 x ISO16 i 1 x ISO20). W zestawie uchwyty do montażu na ścianie (brak śrub).

nr fabr.	opis	cena PLN/szt
22029800	240 x 190 x 94	na zapytanie



D.E.R.

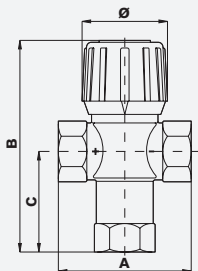
Zapewnia ciągłą pracę zaworu elektromagnetycznego (system zabezpieczenia przed poparzeniem) również w przypadku przerwy w energii elektrycznej. Do współpracy z zaworami elektromagnetycznymi WKB2 (do znalezienia w asortymencie / katalogu SOCLA) .

nr fabr.	opis	cena PLN/szt
22L0908905	165 x 140 x 155	na zapytanie



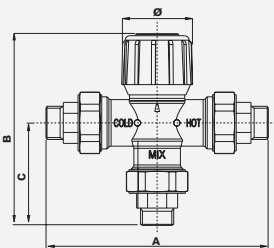
WYMIARY (mm)

61C/62C



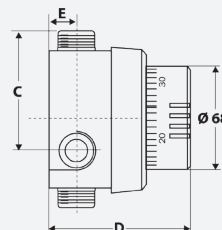
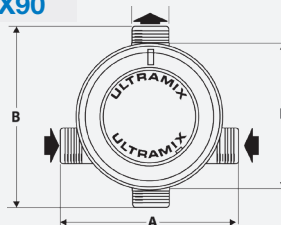
DN	A	B	C	Ø
1/2"	70	107	52	45
3/4"	70	107	52	45
1"	80	110	52	45

61CM



DN	L	D	H	h
1/2"	136	122	65	45
3/4"	140	124	67	45
1"	154	131	74	45

TX90



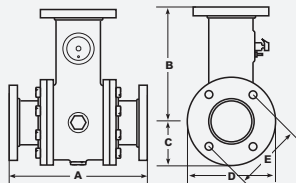
DN	A	B	C
----	---	---	---

3/4"M	117	120	81
1"M	144	142	95
1 1/4"M	182	166	107
1 1/2"M	218	199	129
2"M	242	224	144

DN	D	E	F
----	---	---	---

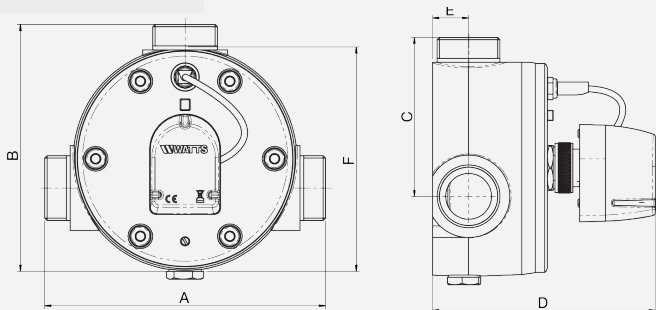
3/4"M	93	18	98
1"M	101	23	116
1 1/4"M	116	24	145
1 1/2"M	127	32	175
2"M	141	36	198

T70



DN	A	B	C	D	E
2 1/2"	294	215	90	185	145
3"	336	270	105	200	160
4"	404	270	125	220	180

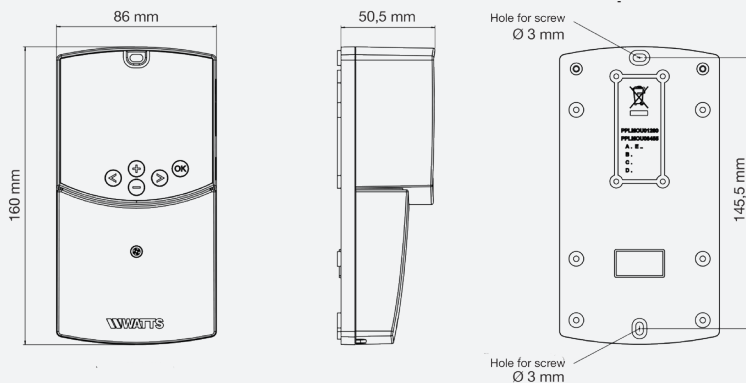
E-ULTRAMIX



	A mm	B mm	C mm	D mm	E mm	F mm	Ø mm
--	------	------	------	------	------	------	------

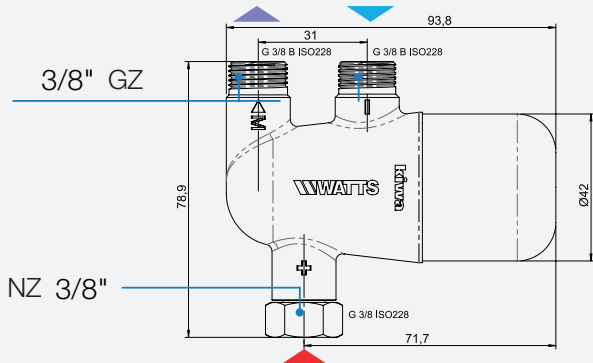
3/4"	117	120	81	126	19	98	G 3/4"
1"	144	142	96	133	23	116	G 1"
1 1/4"	182	160	108	149	24	145	G 1 1/4"
1 1/2"	218	200	129	164	36	175	G 1 1/2"
2"	242	217	144	173	36	198	G 2"

E-ULTRAMIX

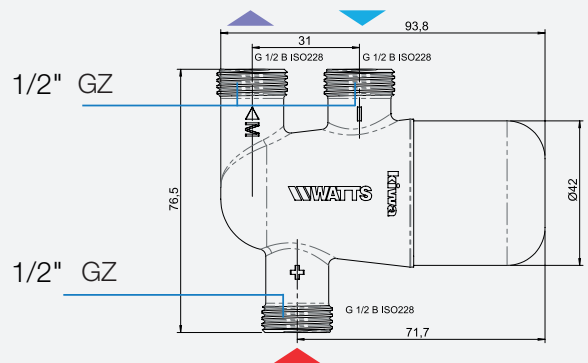


WYMIARY (mm)

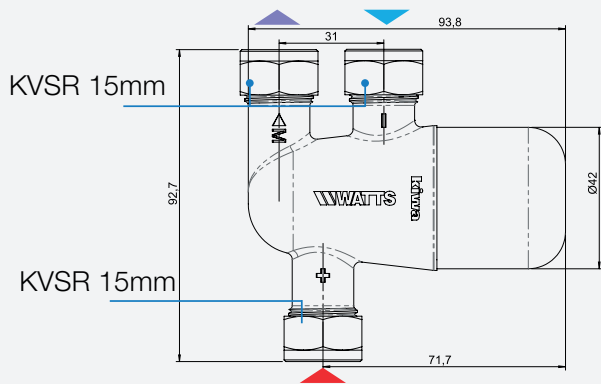
MININMIXING 2297320M2



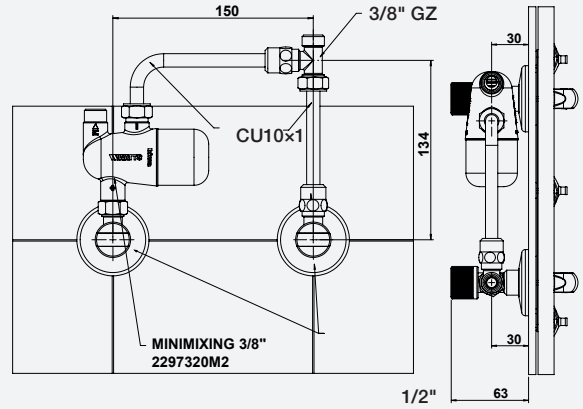
MININMIXING 2297321M2



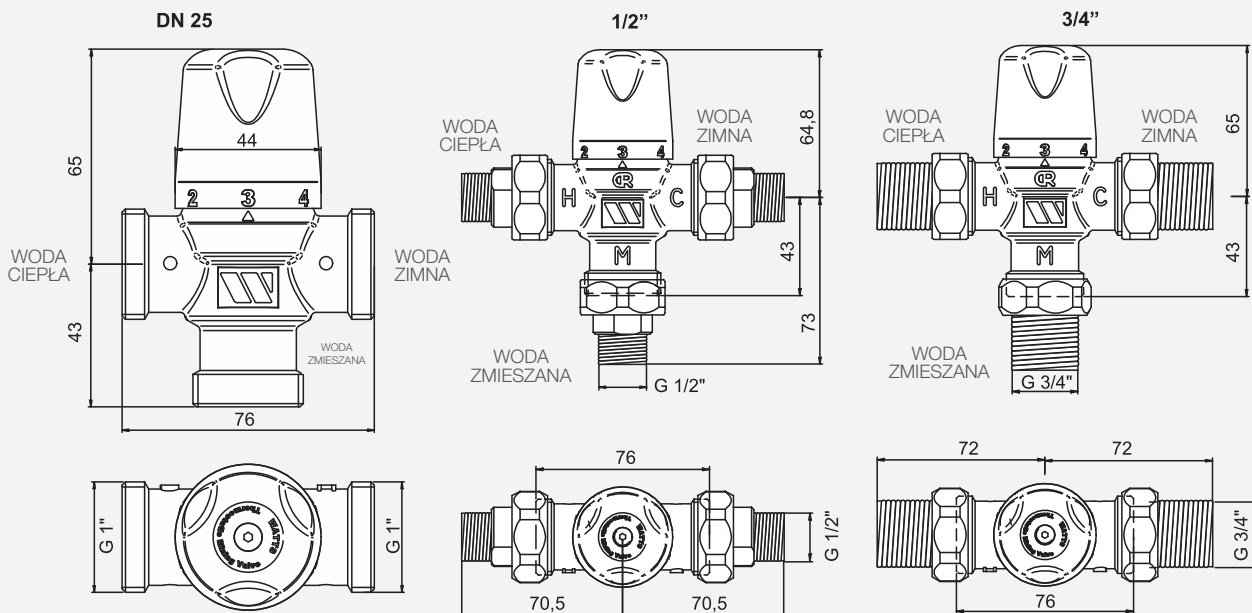
MININMIXING 2297323M2



KIT 2297320M2



MMV



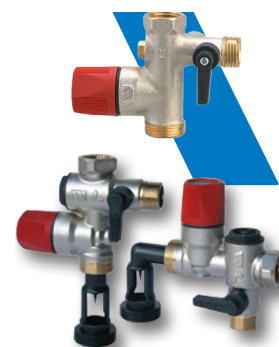
Rozdział 14.4

Armatura zabezpieczająca do instalacji wody pitnej

SFR-NA

Grupa bezpieczeństwa 1/2". Specjalne wykonanie do zbiorników o małej objętości /podumywalkowe. Do 4KW. Zgodne z normą EN 1487.

nr fabr.	opis	moc	średnica	cena PLN/szt
2254310BEM2	proste bez spustu z tworzywa	4 KW / 50 l	1/2"	203,71
54310	proste	4 KW / 50 l	1/2"	203,71
2254311M2	kątowe	4 KW / 50 l	1/2"	222,48



SFR-D

Grupa bezpieczeństwa z zaworem kulowym, zaworem zwrotnym do podgrzewaczy (zasobników) do 4000 l/h (duży przepływ, mały spadek ciśnienia). Wymiary pozwalają na stosowanie w miejsce innych typowych grup dostępnych na rynku. Przyłącze płaskouszczelniane. D 10 KW, 7bar. Maksymalna temperatura pracy 120 °C. Zgodne z normą EN 1487.

nr fabr.	opis	moc	średnica	cena PLN/szt
52551		10 KW / 300 l	1/2"	186,55
52550		10 KW / 300 l	3/4"	186,55



SFR INOX

Jak grupa SFR, wykonanie ze stali nierdzewnej, do twardej, agresywnej wody, gniazdo ze stali nierdzewnej eliminuje ryzyko korozji. Zgodne z normą EN 1487.

nr fabr.	opis	moc	średnica	cena PLN/szt
52570	prosta	10 KW / 300 l	3/4"	186,55
52571	kątowa z regulacją spustu	10 KW / 300 l	3/4"	186,55
52573	Multi – jedno wykonanie do montażu pionowego i poziomego	10 KW / 300 l	3/4"	na zapytanie



SFR 1"

Grupa w średnicy 1", do podgrzewaczy o mocy do 18KW, do 5m3/h. Regulowany spust. Zgodne z normą EN 1487. Wykonanie kątowe.

nr fabr.	opis	moc	średnica	cena PLN/szt
2254555M2		18KW / 600 l	1"	488,83



SFR 1 1/4"

Grupa w średnicy 1 1/4", zbudowana z dwóch grup 1", o dużej wydajności, do podgrzewaczy o mocy do 24 KW.

nr fabr.	opis	moc	średnica	cena PLN/szt
54560		20 KW/1000l	1 1/4"	na zapytanie
2293202	tylko zestaw połączeniowy	20 KW/1000l	1 1/4"	na zapytanie


SFR

Syfon do grup bezpieczeństwa SFR.

nr fabr.	średnica	cena PLN/szt
2292315	1"	25,26
7092315	1"	na zapytanie


ZŁĄCZKI DIELEKTRYCZNE
ISO-RID DF

Złączka dielektryczna do łączenia rur z różnych metali, eliminująca ryzyko korozji z powodu zjawisk elektrolitycznych. Do gazu, wody, paliw, gazów wybuchowych. PN 16. Maksymalna temperatura 80°C.

nr fabr.	średnica	przyłącze	cena PLN/szt
1505515	1/2"	gw/ gw	115,50
1505520	3/4"	gw/ gw	86,26
1505525	1"	gw/ gw	122,02
1505532	1 1/4"	gw/ gw	173,62
1505540	1 1/2"	gw/ gw	346,57
1505550	2"	gw/ gw	430,33


ISO-RID MF (GDWMF)

Złączka dielektryczna do łączenia rur z różnych metali, eliminująca ryzyko korozji z powodu zjawisk elektrolitycznych. Do gazu, wody, paliw, gazów wybuchowych. Stal (GW) / mosiądz (GZ). PN16 przy 80°C. PN10 przy 110°C.

nr fabr.	średnica	przyłącze	cena PLN/szt
1505501	1/2"	gw/ gz	40,23
1505502	3/4"	gw/ gz	48,68



SANIFLEX SG / WH25/SG

Membranowe naczynie wzbiorcze do instalacji c.w.u. Ciśnienie wstępne 4 bary, maksymalne ciśnienie robocze 8 bar. Temperatura wody do 70°C.



nr fabr.	objętość	średnica	ciśnienie wstępne	maks. ciśnienie	cena PLN/szt
S2005263S405700	5 l	3/4"	4 bar	8 bar	285,15
S2008263S405700	8 l	3/4"	4 bar	9 bar	301,46
S2012263S405700	12 l	3/4"	4 bar	10 bar	342,17
S2018263S405700	18 l	3/4"	4 bar	11 bar	399,16
S2025263S405700	25 l	3/4"	4 bar	12 bar	423,57
SUPO12	mocowanie do navyżć 8-25l		4 bar	13 bar	77,50
10017929	80 l	3/4"	4 bar	14 bar	1520,01

Naczynia sanitarne ACS

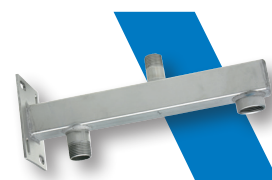
Membranowe naczynia wzbiorcze do instalacji zimnej i ciepłej wody użytkowej.



nr fabr.	objętość	DN	ciśnienie wstępne	maks. ciśnienie	cena PLN/szt
06510242WAV	2 l	3/4"	3,5	10 bar	na zapytanie
06510542WAV	5 l	3/4"	2,5	10 bar	285,15
06510842WAV	8 l	3/4"	2,5	10 bar	284,40
06511242WAV	12 l	3/4"	2,5	10 bar	322,80
06511842WAV	18 l	3/4"	2,5	8 bar	376,57
06512442WAV	25 l	1"	2,5	8 bar	399,59

UWK/VA

Konsola ścienna ze stali nierdzewnej. Przyłącza 1/2" do zaworu bezpieczeństwa, 1/4" do manometru, 2x 3/4" do naczynia oraz instalacji.



nr fabr.	cena PLN/szt
10017953	358,47

SVW

Membranowy zawór bezpieczeństwa do instalacji wody pitnej. Korpus z miedzi CW617N. Pokrętko do zrzutu ręcznego z tworzywa sztucznego. Stalowa sprężyna Ni-Cr. PN 10 Temperatura pracy: -10°C - 110°C.



nr fabr.	nastawa	DN	cena PLN/szt
0215104G	4	1/2" x 3/4"	44,02
0216060N	6	1/2" x 3/4"	44,02
0216080N	8	1/2" x 3/4"	44,02
0216099N	10	1/2" x 3/4"	44,02
0217604G	4	3/4" x 1"	66,86
0217050N	5	3/4" x 1"	66,86
0217060N	6	3/4" x 1"	66,86
0217080N	8	3/4" x 1"	66,86
0217099N	10	3/4" x 1"	66,86
0218604	4	1" x 1 1/4"	203,71
0218305	5	1" x 1 1/4"	289,35
0218606	6	1" x 1 1/4"	203,71
0218608	8	1" x 1 1/4"	203,71
0218610	10	1" x 1 1/4"	203,71
0219604	4	1 1/4" x 1 1/2"	262,27
0219405	5	1 1/4" x 1 1/2"	262,27
0219606	6	1 1/4" x 1 1/2"	262,27
0219608	8	1 1/4" x 1 1/2"	262,27
0219610	10	1 1/4" x 1 1/2"	262,27

Inne nastawy (poniżej 4 bar, 7 bar, 9 bar) na zapytanie.

WSKAZÓWKA TECHNICZNA
SVW
Zakres stosowania

Zawory bezpieczeństwa stosujemy w celu zabezpieczenia instalacji przed wzrostem ciśnienia, szczególnie do ochrony zamkniętych zasobników c.w.u. Wykonanie zgodne z EN12165, DIN 4753. Ciśnienie zadziałania ustawione fabrycznie na wartość 4, 6, 8 i 10 bar, zabezpieczone przed zmianą. Nie ma możliwości wykonania innej nastawy niż fabryczna. Próby nastawy powodują zniszczenie kapturka

- PN 10
- T-max = 110°C
- T-min = -10°C

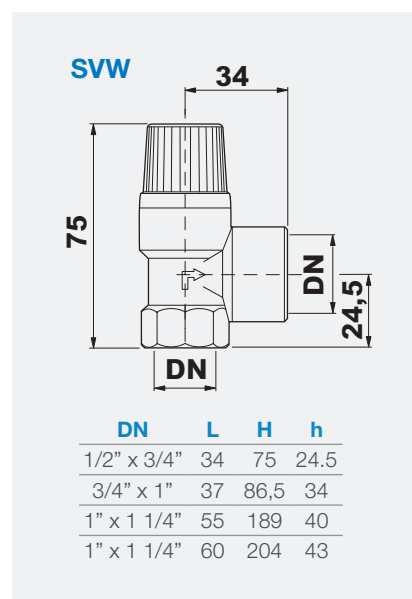
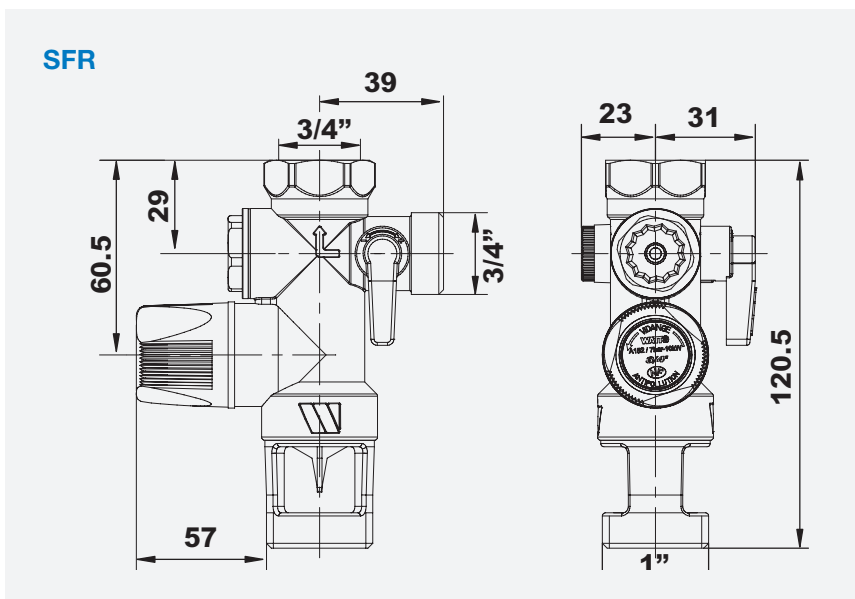
Wskazówki montażowe

Zawory należy montować z zachowaniem kierunku strzałki na korpusie, na rurociągu zimnej wody, powyżej poziomu zasobnika. Nie może istnieć możliwości odcięcia przewodu między podgrzewaczem i zaworem bezpieczeństwa. Zabroniony jest montaż na tym odcinku filtrów siatkowych i innej armatury, która mogła by spowodować ograniczenie przepływu. Przewód zrzutowy musi być wykonany przy zachowaniu średnicy wylotu z zaworu,

dozwolone są dwa kolana, długość przewodu zrzutowego nie może przekraczać 2 m. Należy zapewnić dostęp do zaworu, a przewód zrzutowy umieścić tak aby nie stwarzał zagrożenia dla osób i mienia.

Dobór SVW

Typ	Objętość podgrzewacza
SVW 1/2" 4-10 bar	do 200 l
SVW 3/4" 4-10 bar	200-1000 l
SVW 1" 4-10 bar	1000-5000 l
SVW 1 1/4" 4-10 bar	ponad 5000 l

WYMIARY (mm)


Rozdział 14.5

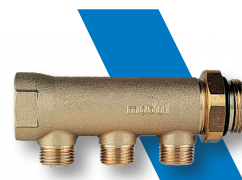
Rozdzielacze sanitarne i pozostała armatura przewodowa

ROZDZIELACZE SANITARNE

805M

Rozdzielacze pojedyncze z mosiądzu CW617N. Przyłącza obiegów 1/2" - 3/4" Przyłącza do instalacji 3/4"-1"-1 1/4".

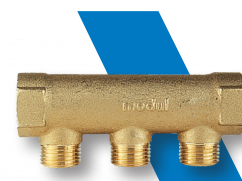
nr kat	DN	obiegi	rozstaw	cena PLN/szt
805M34TMN2	3/4"	2-1/2"	35mm	na zapytanie
805M34TMN3	3/4"	3-1/2"	35mm	na zapytanie
805M34TMN4	3/4"	4-1/2"	35mm	na zapytanie
805M1TMN2X	1"	2-1/2"	35mm	na zapytanie
805M1TMN3X	1"	3-1/2"	35mm	na zapytanie
805M1TMN4X	1"	4-1/2"	35mm	na zapytanie
805M54TMN3	1 1/4"	3-1/2"	50mm	na zapytanie
805M54TMN4	1 1/4"	4-1/2"	50mm	na zapytanie
805M1TN2X	1"	2-1/2"	50mm	na zapytanie
805M1TN3X	1"	3-1/2"	50mm	na zapytanie
805M1TN4X	1"	4-1/2"	50mm	na zapytanie
805M1TM2X	1"	2-3/4"	50mm	na zapytanie
805M1TM3X	1"	3-3/4"	50mm	na zapytanie
805M1TM4X	1"	4-3/4"	50mm	na zapytanie
805M54TM3	1 1/4"	3-3/4"	50mm	290,86
805M54TM4	1 1/4"	4-3/4"	50mm	na zapytanie



807M

Rozdzielacze pojedyncze z mosiądzu CW617N. Przyłącza obiegów 1/2" - 3/4" Przyłącza do instalacji 3/4"-1"-1 1/4".

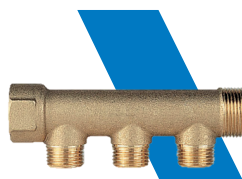
nr kat	DN	obiegi	rozstaw	cena PLN/szt
807MT234	3/4"	2-1/2"	35mm	na zapytanie
807MT334	3/4"	3-1/2"	35mm	na zapytanie
807MT434	3/4"	4-1/2"	35mm	na zapytanie



E807M

Rozdzielacze pojedyncze z mosiądzu CW617N. Przyłącza obiegów 1/2" - 3/4" Przyłącza do instalacji 3/4"-1"-1 1/4".

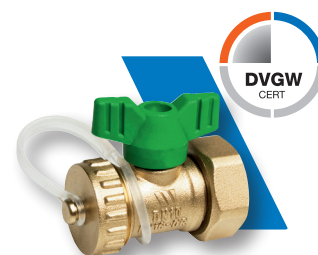
nr kat	DN	obiegi	rozstaw	cena PLN/szt
E807M-MF-T2	3/4"	2-1/2"	35mm	na zapytanie
E807M-MF-T3	3/4"	3-1/2"	35mm	na zapytanie
E807M-MF-T4	3/4"	4-1/2"	35mm	na zapytanie



ZAWORY KULOWE**KFE-DVGW**

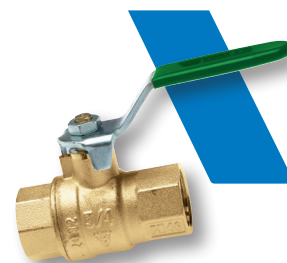
Zawór kulowy do instalacji wody pitnej, pełnoprzelotowy, z zaślepką. Korpus mosiądz CW617N, PN10.

nr fabr.	DN	przyłącza	cena PLN/szt
WID3230145	20	3/4"nz x 3/4 gz	94,02

**KDW-H**

Zawór kulowy do instalacji wody pitnej, pełnoprzelotowy, dźwignia. Korpus mosiądz CW617N, uszczelnienie PTFE, kula chromowana. PN25.

nr fabr.	DN	przyłącza	cena PLN/szt
110005103	15	1/2"	60,87
110007103	20	3/4"	94,93
110010103	25	1"	137,85
110012103	32	1 1/4"	230,13
110015103	40	1 1/2"	263,63
110020103	50	2"	550,94



110007201	20 motylek	3/4"	94,93
110010201	25 motylek	1"	137,85

KDW

Zawór kulowy do instalacji wody pitnej, pełnoprzelotowy, pokrętło z tworzywa sztucznego. Korpus mosiądz CW617N, uszczelnienie PTFE, kula chromowana. PN25.

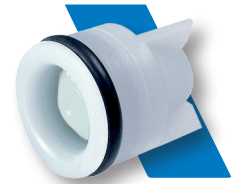
nr fabr.	DN	przyłącza	cena PLN/szt
10016999	15	1/2"	na zapytanie
113707200	20	3/4"	127,97
10017001	25	1"	na zapytanie
113712200	32	1 1/4"	246,32
113715200	40	1 1/2"	621,02
10017004	50	2"	na zapytanie



WKŁADKI - ZAWORY ZWROTNE

RV-CO

Zawór zwrotny do montażu w armaturze. Korpus z tworzywa sztucznego, sprężyna ze stali nierdzewnej. PN10.



nr fabr.	DN	opis	cena PLN/szt
149F043475	8	10 mm	15,19
149F043476	10	13 mm	19,58
149F043477	10	14 mm	na zapytanie
149F043478	10	15 mm	na zapytanie
149F043479	20	20mm	35,56

RV-IN

Zawór zwrotny do montażu w armaturze. Korpus z tworzywa sztucznego, sprężyna ze stali nierdzewnej. PN10.



nr fabr.	DN	opis	cena PLN/szt
149B043320	15	1/2"	12,35
149F043489	20	3/4"	13,08
149F043490	25	1"	15,55
149F043491	32	1 1/4"	30,38
149F043492	40	1 1/2"	37,76
149F043493	50	2"	45,28

RV-IO

Zawór zwrotny do wodomierzy/armatury. Korpus z tworzywa sztucznego, sprężyna ze stali nierdzewnej. PN10.



nr fabr.	DN	opis	cena PLN/szt
149B040135	15	1/2"	15,55
149B040136	20	3/4"	16,31
149B040137	25	1"	17,14
149B040138	32	1 1/4"	40,79
149B040139	40	1 1/2"	69,47
149B040140	50	2"	81,50

RV-WM

Zawór zwrotny do wodomierzy/armatury. Korpus z tworzywa sztucznego, sprężyna ze stali nierdzewnej. PN10.



nr fabr.	DN	opis	cena PLN/szt
149B043319	15	1/2"	12,35
149B047470	20	3/4"	15,55
149B044219	25	1"	22,05
149B044221	40	1 1/2"	63,64

RV-FW10

Zawór zwrotny do wodomierzy/armatury. Korpus z tworzywa sztucznego. Sprężyna ze stali nierdzewnej. PN10.



nr fabr.	DN	opis	cena PLN/szt
149F043473	10	3/8"	13,41

RV-FK 15

Zawór zwrotny do wodomierzy/armatury. Korpus i sprężyna z tworzywa sztucznego. PN10.



nr fabr.	DN	opis	cena PLN/szt
149B044109	10	3/8"	17,64

RV-FI

Zawór zwrotny do wodomierzy/armatury. Korpus z tworzywa sztucznego. Sprężyna ze stali nierdzewnej. PN10.

nr fabr.	DN	opis	cena PLN/szt
149F043470	8/10	3/8"	45,23
149F043471	15		50,56

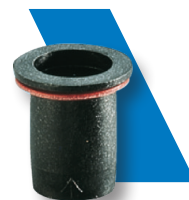
**RV-FO**

nr fabr.	DN	cena PLN/szt
149F043472	15	17,64
149B044110	20	76,79

**EB911**

Zawór zwrotny do wodomierzy/armatury. Korpus z tworzywa sztucznego, uszczelka EPDM, sprężyna ze stali nierdzewnej. PN10.

nr fabr.	DN	opis	cena PLN/szt
149B2007	15	1/2"	na zapytanie

**EB921**

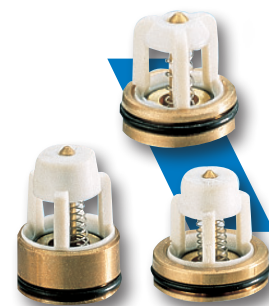
Zawór zwrotny do wodomierzy/armatury. Korpus z różnych materiałów (patrz tabela), uszczelka EPDM/NBR, sprężyna ze stali nierdzewnej. PN10.

nr fabr.	DN	opis	cena PLN/szt
149B1030	15	polyceat EPDM	38,32
149B1011	20	polyceat NBR	na zapytanie
149B1012	25	poliamid NBR	na zapytanie
149B1013	32	mosiądz NBR	170,13
149B1014	40	mosiądz NBR	197,09
149B1863	50	mosiądz NBR	197,09

**EB931**

Zawór zwrotny do wodomierzy/armatury. Korpus mosiądz pokryty PTFE, uszczelka EPDM, sprężyna ze stali nierdzewnej. PN10.

nr fabr.	DN	opis	cena PLN/szt
149B1022J	15	1/2"	42,63
149B056276	20	3/4"	99,87
149B1023	25	1"	54,76

**EB901**

Zawór zwrotny do wodomierzy/armatury. Korpus z tworzywa sztucznego, sprężyna ze stali nierdzewnej. PN10.

nr fabr.	DN	opis	cena PLN/szt
149B3302	15	1/2"	34,93
149B2131	20	3/4"	60,06
149B2132	25	1"	71,79



Wymiary i inne dane wszystkich wkładek zaworowych dostępne na zapytanie.

Rozdział 15

Opomiarowanie



Termometry, manometry, termomanometry
do instalacji domowych oraz przemysłowych

WATTS®

Rozdział 15.1

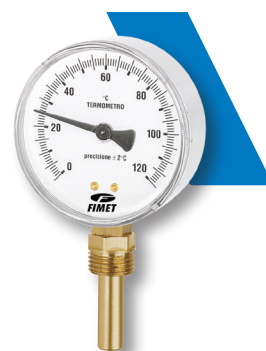
Termometry

TERMOMETRY BIMETALICZNE

TBR-80

Bimetaliczny termometr z tuleją zanurzeniową (gwint zewnętrzny 1/2") w obudowie ze stali ocynkowanej, z przyłączem dolnym (radialnym). Klasa dokładności 2. Średnica tarczy DN80.

nr fabr.	tarcza	zakres pomiarowy	tuleja	cena PLN/szt
PT8A507001	80	0-120°C strzałka	50mm	111,60
PT8A447001	80	0-60°C	75 mm	111,60
PT8A987002	80	-30-50°C	75 mm	111,60
PT8B987002	80	-30-50°C	100 mm	111,60
PT8B447003	80	0-60°C	100 mm	111,60
PT8B507005	80	0-120°C	100 mm	111,60
PT8B507006	80	0-120°C	100 mm	111,60



TB-63 / TB-80 / TB-100

Bimetaliczny termometr z tuleją zanurzeniową (gwint zewnętrzny 1/2"), w metalowej obudowie, z przyłączem tylnym (aksjalnym). Klasa dokładności – 2,0. Średnica tarczy 33, 40, 63, 80 lub 100 mm. Trzpień: stal ocynkowana Ø 9 mm.

Wykonania: OR - tuleje z pojedynczym O-ring, SD dwa O-ring (PTFE), S tuleja bez O-ring, (uszczelnienie metal/metal, śruba mocująca). VE-bez dodatkowego pierścienia chromowanego

nr fabr.	typ	tarcza	zakres pomiarowy	tuleja	cena PLN/szt
PT30937000	OR	63	-50-50°C	G1/2 50 mm	54,57
PT309870		63	-30-50°C	G1/2 50 mm	44,85
PT3A447002	VE	63	0-60°C	G1/2 50 mm	44,85
PT304470		63	0-60°C	G1/2 50 mm	44,74
PT30507018	OR	63	0-120°C	G1/2 50 mm	25,26
PT30507021	SD	63	0-120°C	G1/2 50 mm	35,84
PT30507019	S	63	0-120°C	G1/2 50 mm	28,55
PT3A507009	VE	63	0-120°C	G1/2 50 mm	28,55
PT305070		63	0-120°C	G1/2 50 mm	28,55
PT30557000	OR	63	0-160°C	G1/2 50 mm	36,72
PT30607000		63	0-250°C	G1/2 50 mm	44,85
PT306470		63	0-350°C	G1/2 50 mm	44,85
PT30507020	OR	63	0-120°C	G1/2 75 mm	44,85
PT30557001	OR	63	0-160°C	G1/2 75 mm	53,02
PT31987001	S	63	-30-50°C	G1/2 100 mm	45,65
PT31447001		63	0-60°C	G1/2 100 mm	45,65
PT31507007	OR	63	0-120°C	G1/2 100 mm	45,65
PT3B507005	VE	63	0-120°C	G1/2 100 mm	45,65
PT315070		63	0-120°C	G1/2 100 mm	45,65
PT31587001		63	0-200°C	G1/2 100 mm	55,13
PT31607001		63	0-250°C	G1/2 100 mm	55,13
PT3C507001		63	0-120°C	G1/2 150 mm	55,13
PT33507001	S	63	0-120°C	G1/2 200 mm	55,13
PT409870	S	80	-30-50°C	G1/2 50 mm	50,88
PT4A987003	VE	80	-30-50°C	G1/2 50 mm	50,88
PT4A447004	VE	80	0-60°C	G1/2 50 mm	50,88
PT404470		80	0-60°C	G1/2 50 mm	50,88
PT40457002		80	0-80°C	G1/2 50 mm	50,88
PT40507020	OR	80	0-120°C	G1/2 50 mm	36,72



nr fabr.	typ	tarcza	zakres pomiarowy	tuleja	cena PLN/szt
PT40507022	SD	80	0-120°C	G1/2 50 mm	40,79
PT4A507011	VE	80	0-120°C	G1/2 50 mm	36,72
PT405070		80	0-120°C	G1/2 50 mm	36,72
PT40547000	SD	80	0-150°C	G1/2 50 mm	69,35
PT40557001	OR	80	0-160°C	G1/2 50 mm	44,85
PT40507023	OR	80	0-120°C	G1/2 75 mm	53,02
PT419870	S	80	-30-50°C	G1/2 100 mm	50,88
PT4B987002	VE	80	-30-50°C	G1/2 100 mm	50,88
PT414470	S	80	0-60°C	G1/2 100 mm	50,88
PT4B447003	VE	80	0-60°C	G1/2 100 mm	50,88
PT41457001		80	0-80°C	G1/2 100 mm	50,88
PT41507012	OR	80	0-120°C	G1/2 100 mm	68,41
PT415070		80	0-120°C	G1/2 100 mm	50,88
PT4B507005	VE	80	0-120°C	G1/2 100 mm	50,88
PT41557000	OR	80	0-160°C	G1/2 100 mm	68,41
PT415870		80	0-200°C	G1/2 100 mm	68,41
PT4C507001	VE	80	0-120°C	G1/2 150 mm	68,41
PT429870		80	-30-50°C	G1/2 150 mm	64,54
PT4D987000	VE	80	-30-50°C	G1/2 200 mm	68,41
PT4D447000	VE	80	0-60°C	G1/2 200 mm	68,41
PT4D507000	VE	80	0-120°C	G1/2 200 mm	68,41



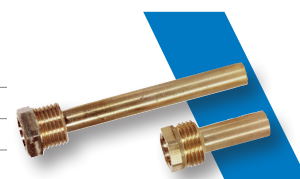
PT5A987002	VE	100	-30-50°C	G1/2 50 mm	66,26
PT509870		100	-30-50°C	G1/2 50 mm	66,26
PT5A447003	VE	100	0-60°C	G1/2 50 mm	66,26
PT504470		100	0-60°C	G1/2 50 mm	66,26
PT50507008	OR	100	0-120°C	G1/2 50 mm	45,65
PT50507009	SD	100	0-120°C	G1/2 50 mm	53,81
PT5A507006	VE	100	0-120°C	G1/2 50 mm	45,65
PT505070		100	0-120°C	G1/2 50 mm	45,65
PT50547000	SD	100	0-150°C	G1/2 50 mm	60,26
PT50507010	OR	100	0-120°C	G1/2 75 mm	53,81
PT5B987002	VE	100	-30-50°C	G1/2 100 mm	72,01
PT519870	S	100	-30-50°C	G1/2 100 mm	72,01
PT5B447003	VE	100	0-60°C	G1/2 100 mm	72,01
PT514470	S	100	0-60°C	G1/2 100 mm	74,38
PT5B507006	VE	100	0-120°C	G1/2 100 mm	69,35
PT51507007	OR	100	0-120°C	G1/2 100 mm	69,35
PT51557000	OR	100	0-160°C	G1/2 100 mm	89,64
PT515070		100	0-120°C	G1/2 100 mm	74,38
PT515870		100	0-200°C	G1/2 100 mm	74,38
PT52507001	OR	100	0-120°C	G1/2 150 mm	89,64
PT5D507000	S	100	0-120°C	G1/2 200 mm	89,64

Inne wykonania (np. TB-33) lub inne zakresy pomiarowe, klasy dokładności, przyłącza, jednostki na zapytanie.

G TH

Tuleja zanurzeniowa z miedzi. Średnica zewnętrzna 12 mm, średnica wewnętrzna 9 mm. PN10.

nr fabr.	typ	tuleja	cena PLN/szt
PGUAOTT011	S	33 mm	14,29
PGUAOTT019	OR	50 mm	18,83
PGUAOTT002	S	50 mm	14,29
PGUAOTT023	OR	75 mm	29,37
PGUAOTT020	OR	100 mm	29,37
PGUAOTT005	S	100 mm	29,30
PGUAOTT041	OR	150 mm	46,45
PGUAOTT006	S	150 mm	114,07
PGUAOTT042	OR	200 mm	114,07
PGUAOTT007	S	200 mm	136,85
10006148	OR	250 mm	136,90
PGUAOTT008		300mm	na zapytanie



TBX-63 / TBX-80 / TBX-100

Termometr bimetaliczny (przyłącze tylne) do zastosowań przemysłowych. Cały wykonany ze stali nierdzewnej. Klasa dokładności 1 (DIN16203), tarcze Dn 63, 80 i 100mm, króćce pomiarowe długości 50 do 200mm (do zastosowania z tulejami ze stali nierdzewnej G INOX). Zgodny z EN 60529.



nr fabr.	tarcza	zakres pomiarowy	tuleja	cena PLN/szt
PZ6T36460000*	63	-20+60 °C	63*	469,01
PZ6T364401	63	0-60 °C	63	307,78
PZ6T365001	63	0-120 °C	63	307,78
PZ6T375001	63	0-120 °C	100	307,78
PZ6T38460000	63	-20+60 °C	150	307,78
PZ6T45460000	80	-20+60 °C	63	447,83
PZ6T464401	80	0-60 °C	63	447,83
PZ6T4550000	80	0-120 °C	63	447,83
PZ6T46540000	80	0-160 °C	63	447,83
PZ6T46460001	80	-20+60 °C	100	447,83
PZ6T41507000	80	0-120 °C	100	447,83
PZ6T42507000	80	0-120 °C	150	447,83
PZ6T46460000	80	-20+60 °C	200	447,83
PZ6T56460000	100	-20+60 °C	63	473,25
PZ6T56440000	100	0-60 °C	63	473,25
PZ6T55500000	100	0-120 °C	63	473,25
PZ6T56545000	100	0-160 °C	63	473,25
PZ6T56960001	100	-20+60 °C	100	473,25
PZ6T51440001	100	0-60 °C	100	473,25
PZ6T51507000	100	0-120 °C	100	473,25
PZ6T51547000	100	0-160 °C	100	473,25
PZ6T57960000	100	-20+60 °C	150	473,25
PZ6T58500002*	100	0-120 °C	150*	911,30
PZ6T57547000	100	0-160 °C	150	473,24
PZ6T58969001	100	-20+60 °C	200	654,50
PZ6T58440001*	100	0-60 °C	200*	na zapytanie

* w komplecie z tuleją ze stali nierdzewnej GINOX. Do pozostałych wykonania należy dobierać tuleje G INOX, wykonania z tuleją w zestawie na zapytanie.

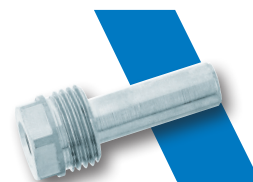
G INOX

Tuleja zanurzeniowa ze stali nierdzewnej AISI 304. Średnica zewnętrzna 12 mm, średnica wewnętrzna 9 mm. PN25.

nr fabr.	tuleja	cena PLN/szt
PGUAINX006*	50 mm	180,79
PGUAINX004*	100 mm	180,79
PGUAINX013*	150 mm	252,40
PGUAINX011*	200 mm	252,40
PGUAINX003**	63 mm	205,66
PGUAINX014**	100 mm	253,01
PGUAINX005**	150 mm	253,01
PGUAINX001**	200 mm	253,01

* do termometrów TB

** do termometrów TBX



TCM-63 / TCM-80

Kontaktowy termometr bimetaliczny. Sprężyna do mocowania na rurę Ø 30 mm do rur do DN 65 . Klasa dokładności – 2,0.

nr fabr.	tarcza	zakres pomiarowy	cena PLN/szt
PT05447000	63 mm	0-60°C	35,09
PT05507008	63 mm	0-120°C	35,09
PT05507007	63 mm	0-120°C	35,09
PT07447000	80 mm	0-60°C	39,92
PT07507000	80 mm	0-120°C	39,92


TCF-63

Kontaktowy termometr bimetaliczny. Stalowy zacisk na rurę do mocowania na rurę od Ø 30 mm do DN 65 . Klasa dokładności – 2,0.

nr fabr.	tarcza	zakres pomiarowy	cena PLN/szt
PT06507004	63 mm	0-120°C	46,41
PT065070	63 mm	0-120°C	46,41


TB-51

Termometry o skali 50mm z czujnikiem mosiężnym do montażu w zaworach kulowych, itp.

nr fabr.	tuleja	tarcza	zakres pomiarowy	kolor	cena PLN/szt
PT26509000	90,5	51	0-120°C	niebieski	na zapytanie
PT26509001	90,5	51	0-120°C	czerwony	na zapytanie

Inne wykonania na zapytanie.


TB-63/FUMI

Bimetaliczny termometr do pomiaru temperatury spalin (pirometr). Zakres pomiaru 0-500°C.

nr fabr.	tarcza	zakres pomiarowy	tuleja	cena PLN/szt
PT36687004	63 mm	0-500°C	100 mm	93,04
PT37687005	63 mm	0-500°C	150 mm	93,04
PT38687006	63 mm	0-500°C	200 mm	93,04
PT39687001	63 mm	0-500°C	300 mm	93,04
0810150	80mm	0-500°C	150 mm	146,62


TC50

Termometr z rurką kapilarną . Długość kapilary wynosi 1000 mm, średnica obudowy 52,5 mm, czujnik ø 6,5 x 30 mm. Zakres pomiarowy 0-120°C. Do montażu w panelach sterowniczych.

nr fabr.	typ	tarcza	rurka kapilarna	cena PLN/szt
67502115W	TEF 64/21	ø 52,5 mm	1000 mm	na zapytanie
10013520	tuleja niklowana 100 mm			60,26


TEF

Termometr z rurką kapilarną . Długość kapilary wynosi 1500 mm, obudowa 64 x 31 mm, czujnik ø 6,5 mm, długość 28 mm. Zakres pomiarowy 0-120°C. Do montażu w panelach sterowniczych.

nr fabr.	tarcza	rurka kapilarna	cena PLN/szt
67545125	64x31 mm	1500 mm	97,75
10013520	tuleja niklowana 100 mm		60,26



TBC-33 / TBC-40

Termometr bimetaliczny z chromowanym pierścieniem z tylnym mocowaniem ze stalową obudową ocynkowaną do systemów ogrzewania podłogowego. Klasa dokładności 2. Zgodne z EN 13190.



nr fabr.	tarcza	zakres pomiarowy		cena PLN/szt
PTAM440000	33	0-60°C	ø 15 13,5mm	53,02
PTAM450000	33	0-80°C	ø 15 13,5mm	53,02
PTAM450003	33	0-80°C	ø 15 8,5mm	na zapytanie
PTAM450002	33	0-80°C	ø 12 8,5mm	na zapytanie
PTAM450007	40	0-80°C	ø 15 8,5mm	na zapytanie

TERMOMETRY SZKLANE

TV

Prosty termometr szklany, napełniony ksylenem. Zakres pomiaru -10-120°C. Klasa dokładności 2.

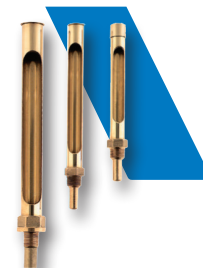
nr fabr.	wysokość	zakres pomiarowy		cena PLN/szt
PZ185070	200 mm	-10-120°C		56,23
PZ205070	250 mm	-10-120°C		72,58
PZ225070	300 mm	-10-120°C		na zapytanie



C

Oprawa do termometrów TV.

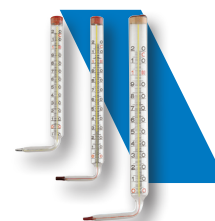
nr fabr.	wysokość	materiał	przyłącze	cena PLN/szt
PZ050000	200 mm	mosiądz	1/2"gz	53,02
PZ060000	250 mm	mosiądz	1/2"gz	65,18
PZ070000	200 mm	aluminium	1/2"gz	na zapytanie



TVA

Kątowny termometr szklany napełniony ksylenem. Zakres pomiaru -10-120°C. Klasa dokładności 2.

nr fabr.	wysokość	zakres pomiarowy		cena PLN/szt
PZ265070	200 mm	-10-120°C		102,30
PZ275070	250 mm	-10-120°C		102,30



CA

Oprawa do termometrów TVA.

nr fabr.	wysokość	materiał	przyłącze	cena PLN/szt
PZ080000	200 mm	mosiądz	1/2"gz	112,15
PZ090000	250 mm	mosiądz	1/2"gz	112,15

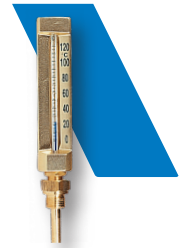


TERMOMETRY MASZYNOWE

TID

Termometr prosty, korpus z aluminium, osłona mosiężna. Klasa dokładności 1.0 PN16 zgodny z DIN16185.

nr fabr.	zakres pomiarowy	tuleja	cena PLN/szt
0307503	0-120°C	63mm	190,70
0307510	0-120°C	100 mm	202,08
0307603	-30-50°C	63 mm	190,70
0307610	-30-50°C	100 mm	202,08

**TIS**

Termometr kątowy, korpus z aluminium, osłona mosiężna. Klasa dokładności 1.0 PN16 zgodny z DIN16185.

nr fabr.	zakres pomiarowy	tuleja	cena PLN/szt
0307703	0-120°C	63mm	195,55
0307710	0-120°C	100 mm	203,71
0307803	-30-50°C	63 mm	203,71
0307810	-30-50°C	100 mm	203,71



Rozdział 15.2

Manometry

MANOMETRY RADIALNE

M1-ABS 40 / 50 / 63 / 80 / 100

Manometr radialny (z przyłączem dolnym). Klasa dokładności 2,5/1,6. Obudowa z tworzywa sztucznego, kolor czarny.

nr fabr.	klasa	tarcza	zakres pomiarowy	przyłącze	cena PLN/szt
PA120317LF	1,6	40	0-2,5 bar/psi	1/8"	43,60
PA120617LF	1,6	40	0-6 bar/psi	1/8"	43,60
PA121017LF	1,6	40	0-10 bar/psi	1/8"	43,60
PA121617LF	1,6	40	0-12 bar /psi	1/8"	43,60
PA121617LF	1,6	40	0-16 bar/psi	1/8"	43,60
PA220318LF	1,6	50	0-2,5 bar/psi	1/4"	35,09
PA22M621	2,5	50	0-6 bar	1/4"	35,09
PA220618LF	1,6	50	0-6 bar/psi	1/4"	35,09
PA22M605	2,5	50	0-10 bar	1/4"	35,09
PA22M637	1,6	50	0-16 bar	1/4"	35,09
PA310118LF	1,6	63	0-1bar	1/4"	59,48
PA320318LF	1,6	63	0-2,5 bar/psi	1/4"	59,48
PA32M612	2,5	63	0-6 bar	1/4"	36,72
PA32M608	2,5	63	0-10 bar	1/4"	36,72
PA32M609	2,5	63	0-16 bar	1/4"	35,72
PA322018LF	1,6	63	0-20 bar/psi	1/4"	36,72
PA32M641	2,5	63	0-25 bar	1/4"	36,72
PA4206BD02	2,5	80	0-6 bar	1/2"	59,50
PA4210BD01	2,5	80	0-10 bar	1/2"	59,50
PA4216BD01	2,5	80	0-16 bar	1/2"	59,50
PA4225BD00	2,5	80	0-25 bar	1/2"	59,50
PA4225DC00	1,6	80	0-25 bar/psi	1/2"	59,56
PA5206DD01	1,6	100	0-6 bar /psi	1/2"	72,48
PA5210DD01	1,6	100	0-10 bar /psi	1/2"	72,48
PA5216DD00	1,6	100	0-16 bar /psi	1/2"	72,48
PA5216BD01	2,5	100	0-16 bar	1/2"	72,48
PA5225DD00	1,6	100	0-25 bar/psi	1/2"	72,48
PA5225BD01	2,5	100	0-25 bar	1/2"	81,50



Inne wykonania: zakresy pomiarowe, klasy dokładności, przyłącza, jednostki na zapytanie.

M1-ABS/ R z (dowolnie ustawialną) czerwoną wskazówką ciśnienia zadanego.

Manometr radialny (z przyłączem dolnym). Klasa dokładności 2,5/1,6. Obudowa z tworzywa sztucznego



nr fabr.	klasa	tarcza	zakres pomiarowy	przyłącze	cena PLN/szt
PA2204BB10	1,6	50	0-4 bar	1/4"	37,10
PA2206BB13	1,6	50	0,6 bar	1/4"	39,26
PA2210BB12	1,6	50	0-10 bar	1/4"	37,10
PA2216BB09	1,6	50	0-16 bar	1/4"	37,10
PA2225BB04	1,6	50	0-25 bar	1/4"	37,10
PA2240BB00	1,6	50	0-40 bar	1/4"	37,10
PA2240BB00	1,6	50	0-40 bar	1/4"	33,82

PA3101BB02	1,6	63	0-1 bar	1/4"	38,18
PA3102BB01	1,6	63	0-1.6 bar	1/4"	38,18
PA3203BB02	1,6	63	0-2,5 bar	1/4"	38,18
PA3204BB12	1,6	63	0-4 bar	1/4"	37,49
PA3206BJ01	2,5	63	0-6 bar	1/4"	38,18
PA3206BB13	1,6	63	0-6 bar	1/4"	37,49
PA3210BB15	1,6	63	0-10 bar	1/4"	37,49
PA3216BB12	1,6	63	0-16 bar	1/4"	37,49
PA3225BB01	1,6	63	0-25 bar	1/4"	37,49
PA3240BB00	1,6	63	0-40 bar	1/4"	38,18

PA4101BC01	1,6	80	0-1 bar	3/8"	61,96
PA4102BC01	1,6	80	0-1.6 bar	3/8"	61,96
PA4203BC01	1,6	80	0-2.5 bar	3/8"	61,96
PA4204BC05	1,6	80	0-4 bar	3/8"	65,46
PA4206BC07	1,6	80	0-6 bar	3/8"	61,18
PA4210BC05	1,6	80	0-10 bar	3/8"	61,18
PA4216BC02	1,6	80	0-16 bar	3/8"	61,18
PA4225BC01	1,6	80	0-25 bar	3/8"	61,18
PA4101WC02	1,6	80	0-10 mH2O	3/8"	61,18
PA4102WC02	1,6	80	0-16 mH2O	3/8"	61,18
PA4203WC02	1,6	80	0-25 MH2O	3/8"	61,18
PA4204WC01	1,6	80	0-40 mH2O	3/8"	61,18
PA4206WC01	1,6	80	0-60 mH2O	3/8"	61,18
PA4204BD00		80	0-4 bar	1/2"	61,18
PA4206BD01	2,5	80	0-6 bar	1/2"	61,18
PA4206BD04	1,6	80	0-6 bar	1/2"	61,18
PA4210BD03	1,6	80	0-10 bar	1/2"	61,18
PA4216BD04	1,6	80	0-16 bar	1/2"	61,18
PA4225BD02	1,6	80	0-25 bar	1/2"	51,34

PA5101BD02	1,6	100	0-1 bar	1/2"	61,09
PA5102BD01	1,6	100	0-1.6 bar	1/2"	61,09
PA5203BD01	1,6	100	0-2,5 bar	1/2"	61,09
PA5204BD01	1,6	100	0-4 bar	1/2"	61,09
PA5206BD03	1,6	100	0-6 bar	1/2"	46,83
PA5210BD00	1,6	100	0-10 bar	1/2"	61,09
PA5210BD02	1,6	100	0-10bar	1/2"	61,09
PA5216BD03	1,6	100	0-16 bar	1/2"	72,48
PA5225BD02	1,6	100	0-25 bar	1/2"	72,48
PA5240BD01	1,6	100	0-40 bar	1/2"	72,48

M1-50/R,-63, -80, -100 z dodatkową czerwoną (dowolnie ustawialną) wskazówką ciśnienia zadanego oraz zielonym sektorem (brak możliwości jego zmiany).

Manometr radialny (z przyłączem dolnym). Klasa dokładności 2,5/1,6. Obudowa z tworzywa sztucznego KST /ze stali pomalowanej na kolor czarny STL.



nr fabr.	tarcza	zakres pomiarowy	przyłącze	cena PLN/szt
PA22M625	50KST	0-4bar (sektor 1,5-2,5)	1/4"	35,09
PA32M624	63KST	0-4bar (sektor 1,5-2,5)	1/4"	35,09
PA32M603	63KST	0-4bar (sektor 1,5-2,5)	3/8"	35,09
PA4204BD01	80KST	0-4bar (sektor 1,5-2,5)	1/2"	61,18
PA55M634	100 STL	0-4bar (sektor 1,5-2,5)	1/2"	68,41

* z zaworem stopowym REM w zestawie.

M1-100

Manometr radialny (z przyłączem dolnym). Klasa dokładności 2,5/1,6. Obudowa ze stali pomalowanej na kolor czarny.

nr fabr.	klasa	tarcza	zakres pomiarowy	przyłącze	cena PLN/szt
PA540151	1,6	100	0-1bar	1/2"	na zapytanie
PA5402BD00	1,6	100	0-1.6 bar	1/2"	78,26
PA55M619	1,6	100	0-6 bar	1/2"	78,27
PA55M618	2,5	100	0-10 bar	1/2"	70,87
PA55M602	2,5	100	0-16 bar	1/2"	78,27



M1-63/R / M1-80/R / M1-100/ R

Manometr radialny (z przyłączem dolnym) z czerwoną wskazówką ciśnienia zadanego. Obudowa ze stali pomalowanej na kolor czarny.

nr fabr.	klasa	tarcza	zakres pomiarowy	przyłącze	cena PLN/szt
PA3804BB00	1,6	63	0-4 bar	1/4"	55,57
PA3806BB01	1,6	63	0-6bar	1/4"	55,57
PA3810BB00	1,6	63	0-10bar	1/4"	55,57
PA3816BB00	1,6	63	0-16bar	1/4"	53,25
PA4804BK01	1,6	80	0-4 bar	3/8"	68,41
PA4806BK01	1,6	80	0-6bar	3/8"	68,41
PA4810BK01	1,6	80	0-10bar	3/8"	68,41
PA4816BK01	1,6	80	0-16bar	3/8"	68,41
PA5506BD01	1,6	100	0-6bar	1/2"	66,46
PA5510BD03	1,6	100	0-10bar	1/2"	70,87
PA5516BD01	1,6	100	0-16bar	1/2"	70,87
PA552503	1,6	100	0-25 bar	1/2"	78,27



M1-80/T1 M1-100/T1

Manometr radialny (z przyłączem dolnym). Klasa dokładności 1,6. Obudowa ze stali pomalowanej na kolor czarny. Szybka szklana. Temperatury pracy -40+120°C (również do instalacji pary).

nr fabr.	tarcza	zakres pomiarowy	przyłącze	cena PLN/szt
PA4803BK00	80	0-2,5 bar	3/8"	78,58
PA4804BK00	80	0-4 bar	3/8"	78,58
PA4806BK00	80	0-6bar	3/8"	78,58
PA4810BK00	80	0-10bar	3/8"	78,58
PA4816BK00	80	0-16bar	3/8"	78,58
PA4825BK00	80	0-25 bar	3/8"	78,58
PA5803BL00	100	0-2,5 bar	1/2"	110,02
PA5804BL00	100	0-4 bar	1/2"	110,02
PA5806BL00	100	0-6bar	1/2"	110,02
PA5810BL00	100	0-10bar	1/2"	110,02
PA5816BL00	100	0-16bar	1/2"	110,02
PA5825BL00	100	0-25 bar	1/2"	110,02



MANOMETRY AKSJALNE

M3A-ABS

Manometr aksjalny (z przyłączem tylnym). Klasa dokładności 2,5/1,6. Obudowa z tworzywa sztucznego.

nr fabr.	klasa	tarcza	zakres pomiarowy	przyłącze	cena PLN/szt
PB110117LF	1,6	40	0-1 bar/psi	1/8"	33,91
PB120417LF	1,6	40	0-4 bar/psi	1/8"	33,91
PB120317LF	1,6	40	0-2,5 bar/psi	1/8"	33,91
PB121017LF	1,6	40	0-10bar/psi	1/8"	33,91
PBFR1216BA02	2,5	40	0-16 bar	1/8"	33,91
PB220317LF	1,6	50	0-2,5 bar/psi	1/8"	39,92
006501007985	2,5	50	0-6 bar	1/4"	39,92
010501007987	2,5	50	0-10 bar	1/4"	39,92
PB221018LF	1,6	50	0-10 bar/psi	1/4"	39,92
PBFR2216BA00	2,5	50	0-16 bar	1/4"	39,92
PB320318LF	1,6	63	0-2,5 bar/psi	1/4"	40,79
PB320418LF	1,6	63	0-4 bar/psi	1/4"	40,79
006631007986	2,5	63	0-6 bar	1/4"	40,79
010631007989	2,5	63	0-10 bar	1/4"	40,79
PB321018LF	1,6	63	0-10 bar/psi	1/4"	40,79
PB321218LF	1,6	63	0-12 bar /psi	1/4"	40,79
016631007991	2,5	63	0-16 bar	1/4"	40,79
PB321618LF	1,6	63	0-16 bar/ psi	1/4"	40,79
PB4206BC00	1,6	80	0-6 bar	3/8"	61,18
PB4216BC00	1,6	80	0-16 bar	3/8"	61,18
PB4225BC00	1,6	80	0-25 bar	3/8"	na zapytanie

Inne wykonania: zakresy pomiarowe, klasy dokładności, przyłącza, jednostki na zapytanie.

M3A-ABS 50/R, 63/R, 80/R z dodatkową czerwoną (dowolnie ustawialną) wskazówką ciśnienia zadanego.

Manometr aksjalny (z przyłączem tylnym). Klasa dokładności 2,5/1,6.

nr fabr.	klasa	tarcza	zakres pomiarowy	przyłącze	cena PLN/szt
PB2204BB16	1,6	50	0-4 bar	1/4"	34,30
PB2206BB10	1,6	50	0-6 bar	1/4"	34,30
PB2210BB09	1,6	50	0-10 bar	1/4"	34,30
PB2216BB04	1,6	50	0-16bar	1/4"	34,30
PB2225BB00	1,6	50	0-25 bar	1/4"	34,30
PB3204BB06	1,6	63	0-4 bar	1/4"	44,64
PB3206BB06	1,6	63	0-6 bar	1/4"	44,64
PB3210BB05	1,6	63	0-10 bar	1/4"	44,64
PB3216BB07	1,6	63	0-16 bar	1/4"	44,64
PB3225BB00	1,6	63	0-25 bar	1/4"	44,64
PB324001	1,6	63	0-40bar	1/4"	44,64

Inne wykonania: zakresy pomiarowe, klasy dokładności, przyłącza, dostępne na zapytanie.



M3A-ABS 50/R, 63/R, 80/R z dodatkową czerwoną (dowolnie ustawialną) wskazówką ciśnienia zadanego oraz zielonym sektorem (brak możliwości jego zmiany).

Manometr aksjalny (z przyłączem tylnym). Klasa dokładności 2,5/1,6. Obudowa z tworzywa sztucznego KST /ze stali pomalowanej na kolor czarny STL.



nr fabr.	klasa	tarcza	zakres pomiarowy	przyłącze	cena PLN/szt
004501017981	2,5	50	0-4bar (sektor 1,5-2,5 bar)	1/4"	39,92
004631017982	2,5	63	0-4bar (sektor 1,5-2,5 bar)	1/4"	40,79
004631018017	2,5	63	0-4bar (sektor 1,5-2,5 bar)	3/8"	40,79
PB45M611	2,5	80	0-4bar (sektor 1,5-2,5 bar)	1/4"	69,35

Inne wykonania: zakresy pomiarowe, klasy dokładności, przyłącza, dostępne na zapytanie.

M3A-80, M3A-100

Manometr aksjalny (z przyłączem tylnym). Klasa dokładności 2,5/1,6. Obudowa ze stali pomalowanej na kolor czarny.



nr fabr.	klasa	tarcza	zakres pomiarowy	przyłącze	cena PLN/szt
PB45M628	2,5	80	0-6 bar	1/4"	69,35
PB45M647	2,5	80	0-10 bar	1/4"	69,35
PB45M664	2,5	80	0-16 bar	1/4"	69,35
PB5506BD00		100	0-6bar	1/2"	na zapytanie
PB5510BD03	2,5	100	0-10 bar	1/2"	70,87
PB5525BD01	2,5	100	0-25 bar	1/2"	70,87

M3A-OTT

Manometr aksjalny (z przyłączem tylnym) obudowa z mosiądzu. Średnica tarczy 23 mm. Klasa 4,0.



nr fabr.	klasa	tarcza	zakres pomiarowy	przyłącze	cena PLN/szt
10018037	4	23	0-6 bar	1/8"	44,03
010231234319	4	23	0-10 bar	1/8"	45,93
PBFROD16BI00	4	23	0-16 bar	1/8"	39,92

MANOMETRY DO ZASTOSOWAŃ SPECJALNYCH

MP1-63, -80, -100 Manometr gazowy

Manometr radialny (z przyłączem dolnym) przeznaczony do pomiaru ciśnienia suchych i czystych gazów. Obudowa stalowa. Podwójna skala. Klasa dokładności 2.5.



nr fabr.	tarcza	zakres pomiarowy	przyłącze	cena PLN/szt
PP354410	63	0-60 mbar/600mmH2O	1/4"	220,01
PP354810	63	0-100 mbar/1000mmH2O	1/4"	220,01
PP356010	63	0-250 mbar/2500mmH2O	1/4"	220,01
PP356610	63	0-400 mbar/4000mmH2O	1/4"	220,01
PP357010	63	0-600 mbar/ 6000 mmH2O	1/4"	220,01
PP454411	80	0-60 mbar/600mmH2O	3/8"	260,72
PP454811	80	0-100 mb/1000mmH2O	3/8"	260,72
PP456011	80	0-250 mbar/2500mmH2O	3/8"	260,72
PP456611	80	0-400 mbar/4000mmH2O	3/8"	260,72
PP457011	80	0-600 mbar/6000mmH2O	3/8"	260,72
PP554412	100	0-60 mbar/600mmH2O	1/2"	366,62
PP554812	100	0-100 mbar/1000mmH2O	1/2"	366,62
PP556012	100	0-250 mbar/2500mmH2O	1/2"	366,62
PP556612	100	0-400 mbar/4000mmH2O	1/2"	366,62
PP557012	100	0-600 mbar/6000 mmH2O	1/2"	366,62

M3A-50 Manometr solarny

Manometr do zamkniętych instalacji solarnych do 120°C. Obudowa ze stali, wskazówka, skala z aluminium, tarcza z czerwoną wskazówką. Uszczelnienie z oringiem teflonowym.

nr fabr.	klasa	tarcza	zakres pomiarowy	przyłącze	cena PLN/szt
PB2510BB03	2,5	50	0-10 bar	1/4"	73,33
5152070	2,5	50	0-10 bar	3/8"	na zapytanie



Manometry z innymi zakresami pomiaru na zapytanie.

MANOMETRY GLICERYNOWE**MG1-INOX**

Manometry glicerynowe. Przyłącze radialne (dolne) obudowa ze stali nierdzewnej. Klasa dokładności 1,6.

nr fabr.	tarcza	zakres pomiarowy	przyłącze	cena PLN/szt
PE340114LF	63 mm	0-1 bar /psi	1/4"	118,14
PE340214LF	63 mm	0-1,6 bar /psi	1/4"	118,14
PE350314LF	63 mm	0-2,5 bar /psi	1/4"	118,14
PE350414LF	63 mm	0-4 bar /psi	1/4"	118,14
PE350614LF	63 mm	0-6 bar	1/4"	118,14
PE351014	63 mm	0-10 bar/psi	1/4"	118,14
PE351214LF	63 mm	0-12 bar/psi	1/4"	118,14
PE351614LF	63 mm	0-16 bar/psi	1/4"	118,14
PE352014LF	63 mm	0-20 bar / psi	1/4"	118,14
PE352514LF	63 mm	0-25 bar / psi	1/4"	118,14
PE354014LF	63 mm	0-40 bar/psi	1/4"	118,14
PE364414LF	63 mm	0-60 bar/psi	1/4"	118,14
PE366014LF	63 mm	0-250 bar/psi	1/4"	118,14



PE540116LF	100 mm	0 do 1 bar /psi	1/2"	202,36
PE540216	100 mm	0 do 1,6 bar /psi	1/2"	202,36
PE550316LF	100 mm	0 do 2,5 bar /psi	1/2"	202,36
PE550416LF	100 mm	0 do 4 bar /psi	1/2"	202,36
PE550616LF	100 mm	0-6 bar /psi	1/2"	202,36
PE551016LF	100 mm	0-10 bar /psi	1/2"	202,36
PE551216LF	100mm	0-12 bar	1/2"	202,36
PE551616LF	100 mm	0-16 bar /psi	1/2"	202,36
PE552016LF	100 mm	0-20 bar /psi	1/2"	202,36
PE552516LF	100 mm	0-25 bar /psi	1/2"	202,36
PE554016LF	100 mm	0-40 bar/psi	1/2"	202,36
PE564416LF	100 mm	0-60 bar/psi	1/2"	202,36
PE564816LF	100 mm	0-100 bar / psi	1/2"	202,36
PE565416LF	100 mm	0-160 bar /psi	1/2"	202,36
PE566616LF	100 mm	0-400 bar/psi	1/2"	na zapytanie
PE567016LF	100 mm	0-600 bar /psi	1/2"	na zapytanie

Inne wykonania: zakresy pomiarowe, klasy dokładności, przyłącza dostępne na zapytanie/zamówienie.

MG3A-INOX

Manometry glicerynowe. Przyłącze aksjalne (tylne) obudowa ze stali nierdzewnej. Klasa dokładności 1,6.

nr fabr.	tarcza	zakres pomiarowy	przyłącze	cena PLN/szt
PZ7N2506DJ01	50	0-6 bar/psi	1/4"	140,99
PF309914LF	63	-1-0 bar/psi	1/4"	118,14
PF340114LF	63	0-1 bar/psi	1/4"	118,14
PF340214LF	63	0-1.6 bar/psi	1/4"	118,14
PF350314LF	63	0-2,5 bar/psi	1/4"	118,14
PF350614LF	63	0-6 bar/psi	1/4"	118,14
PF351014LF	63	0-10 bar/psi	1/4"	118,14
PF351214LF	63	0-12 bar/psi	1/4"	118,14



PF351614LF	63	0-16 bar/psi	1/4"	118,14
PF352014LF	63	0-20 bar/psi	1/4"	118,14
PF352514LF	63	0-25 bar/psi	1/4"	118,14
PF354014	63	0-40 bar/psi	1/4"	118,14
PF366014LF	63	0-250 bar/psi	1/4"	118,14
PF540116LF	100	0-1 bar/psi	1/2"	202,36
PF550316LF	100	0-2,5 bar/psi	1/2"	202,36
PF550416LF	100	0-4 bar/psi	1/2"	202,36
PF550616LF	100	0-6 bar/psi	1/2"	202,36
PF551016LF	100	0-10 bar/psi	1/2"	202,36
PF551216LF	100	0-12 bar/psi	1/2"	202,36
PF551616LF	100	0-16 bar/psi	1/2"	202,36
PF552016LF	100	0-20 bar/psi	1/2"	202,36
PF552516LF	100	0-25 bar/psi	1/2"	202,36
PF554016LF	100	0-40 bar/psi	1/2"	202,36
PF564416LF	100	0-60 bar/psi	1/2"	202,36

Inne wykonania: zakresy pomiarowe, klasy dokładności, przyłącza dostępne na zapytanie/zamówienie.

MG3B-INOX

Glicerynowe manometry, obudowa ze stali nierdzewnej, trzy otwory montażowe.

nr fabr.	tarcza	zakres pomiarowy	przyłącze	cena PLN/szt
PG340114LF	63	0-1 bar /psi	1/4"	90,15
PG350314LF	63	0-2,5 bar /psi	1/4"	90,15
PG350414LF	63	0-4 bar /psi	1/4"	90,15
PG350614LF	63	0-6 bar /psi	1/4"	90,15
PG351014LF	63	0-10 bar /psi	1/4"	96,18
PG351614LF	63	0-16 bar /psi	1/4"	96,18
PG352514LF	63	0-25 bar /psi	1/4"	96,18
PG354014LF	63	0-40 bar /psi	1/4"	96,18



Na zamówienie możliwe inne wykonania manometrów do zabudowy w panelach (dostępne różne rozwiązania).

MX1-63, MX1-100, MX1-160 Manometry przemysłowe

Manometr radialny (z przyłączem dolnym) do zastosowania w przemyśle: chemicznym, spożywczym, stocznowymi. Materiał: stal nierdzewna. Temp. do 150°C, klasa 1,0 (DN100), 1,6 (DN63).

nr fabr.	tarcza	zakres pomiarowy	przyłącze	cena PLN/szt
PZ6A3503BJ00	63	0-2,5 ba	1/4"	473,13
PZ6A3504BJ00	63	0-4 bar	1/4"	473,13
PZ6A3506BJ00	63	0-6 bar	1/4"	473,13
PZ6A3510BJ00	63	0-10 bar	1/4"	473,13
PZ6A3516BJ00	63	0-16 bar	1/4"	473,13
PZ6A3525BJ00	63	0-25 bar	1/4"	473,13
PZ6A3540BJ00	63	0-40 bar	1/4"	473,13
PZ6A5503BL00	100	0-2,5 bar	1/2"	704,72
PZ6A5504BL00	100	0-4 bar	1/2"	704,72
PZ6A5506BL00	100	0-6 bar	1/2"	704,72
PZ6A5510BL00	100	0-10 bar	1/2"	704,72
PZ6A5516BL00	100	0-16 bar	1/2"	704,72
PZ6E5525BL00	100	0-25 bar	1/2"	704,72
PZ6A5540BL00	100	0-40 bar	1/2"	704,72
PZ6A7503BL00	160	0-2,5 bar	1/2"	1065,84
PZ6A7504BL00	160	0-4 bar	1/2"	na zapytanie
PZ6A7506BL00	160	0-6 bar	1/2"	1065,84
PZ6A7510BL00	160	0-10 bar	1/2"	1065,84
PZ6A7516BL00	160	0-16 bar	1/2"	1065,84
PZ6A7525BL00	160	0-25 bar	1/2"	1065,84
PZ6A7540BL00	160	0-40 bar	1/2"	1065,84



Dostępne również inne zakresy ciśnienia: wakuometry oraz manometry z ciśnieniem do 1600 bar.

MXG1-63, MXG1-100, MXG1-160 Manometry przemysłowe glicerynowe

Jak wyżej manometry całe ze stali nierdzewnej, dodatkowo wypełnione gliceryną.

nr fabr.	tarcza	zakres pomiarowy	przyłącze	cena PLN/szt
PZ6E3506BJ00	63	0-6 bar	1/4"	452,77
PZ6E3510BJ00	63	0-10 bar	1/4"	452,77
PZ6E3516BJ00	63	0-16 bar	1/4"	452,77
PZ6E5506BL00	100	0-6 bar	1/2"	704,72
PZ6E5510BL00	100	0-10 bar	1/2"	704,72
PZ6E5516BL00	100	0-16 bar	1/2"	704,79
PZ6E7506BL00	160	0-6 bar	1/2"	na zapytanie
PZ6E7510BL00	160	0-10 bar	1/2"	704,72
PZ6E7516BL00	160	0-16 bar	1/2"	704,72
PZ6E5525BL00	160	0-25 bar	1/2"	704,72

**TERMOMANOMETRY****TIRM-ABS 80**

Termomanometr z przyłączem dolnym (radialnym). Średnica 80 mm. Z automatycznym zaworem stopowym 1/2". Klasa dokładności: 2,5 (ciśnienie), 2 (temperatura).

nr fabr.	tarcza	zakres pomiarowy	przyłącze	cena PLN/szt
PL4203VD01	80	0-2,5 bar 0-120°C	1/2"	94,49
PL4204BD03	80	0-4 bar 0-120°C	1/2"	94,49
PL4204BD02	80	0-4 bar 0-120°C	1/2"	94,49
PL4206BD03	80	0-6 bar 0-120°C	1/2"	94,49
PL4206BD04	80	0-6 bar 0-120°C	1/2"	94,49
PL4210BD01	80	0-10 bar 0-120°C	1/2"	94,49

**TIM-ABS 63/80**

Termomanometr z przyłączem tylnym (aksjalnym). Średnica 63 lub 80 mm. Zakres pomiaru: temperatura od 0°C do 120°C. Z automatycznym zaworem zamykającym 1/2".

Klasa dokładności: 2,5 (ciśnienie), 2 (temperatura).

nr fabr.	tarcza	zakres pomiarowy	przyłącze	cena PLN/szt
PN3204BD00	63	0-4 bar 0-120°C	1/2"	94,49
PN3206VD00	63	0-6 bar 0-120°C	1/2"	94,49
PN3206VD01	63	0-6 bar -20-60°C	1/2"	131,21
PN4203BD01	80	0-2,5 bar 0-120°C	1/2"	94,49
PN4204BD00	80	0-4 bar 0-120°C	1/2"	94,49
PN4206BD00	80	0-6 bar 0-120°C	1/2"	94,49
PN4210BD01	80	0-10 bar 0-120°C	1/2"	131,21



Rozdział 15.3

Akcesoria do manometrów

REM/VR

Automatyczny zawór zamykający/stopowy do manometrów. PN6. Temp. pracy do 120°C.

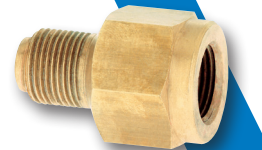
nr fabr.	typ	przyłącza	cena PLN/szt
0329008	REM 8	G1/4×G1/4 gw	22,77
0329010	REM 10	G3/8×G3/8 gw	12,35
0329015	REM 15	G1/2×G1/2 gw	18,01
0329020	REM 8/15	G1/4×G1/2 gw	18,01
0329110	REM10/PTFE	G3/8×G3/8 gw	samouszczelniający 13,89
PZ04000D00	VR	G1/2 x G1,4	na zapytanie



AM

Kompensator ciśnienia. Wykonanie z mosiądzu, połączenie gz/gw.

nr fabr.	typ	przyłącza	cena PLN/szt
PZ010000		1/4"	59,25
PZ020000		3/8"	68,50
PZ020000		1/2"	na zapytanie



RM / RS

Kurki manometryczne, zamykające. Wykonane z mosiądzu. PN6/PN25 (10009491).

nr fabr.		przyłącze	cena PLN/szt
0335008		G1/4 gw×G1/4 gw	45,65
0335015	3-drogowy	G1/2 gw×G1/2 gw	53,02
PZ112000		G1/4 gw×G1/4 gz	55,48
PZ122000		G3/8 gw×G3/8 gz	60,26
PZ132000		G1/2 gw×G1/2 gz	61,18
S003.13.000	PN25	G1/2 gw×G1/2 gw	187,40



RMD

Zawór manometryczny z ręcznym przyciskiem uruchamiającym, mosiądz niklowany. PN4/PN25. Do instalacji gazowych MOP5, powietrza, wody. Temp. pracy -20 do 100°C.

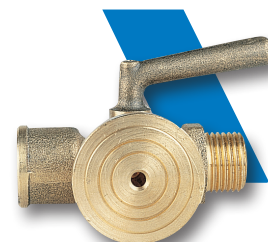
nr fabr.		przyłącze	cena PLN/szt
PZ111000		G1/4 gw×G1/4 gw	132,83
PZ121000		G3/8 gw×G3/8 gz	132,83
703230108A		G1/2 gw×G1/2 gw	132,83
PZ131000		G1/2 gw×G1/2 gw	132,83



403RF

Zawór manometryczny 2-drogowy, mosiężny z kołnierzem pomiarowym o średnicy 40 mm. PN16. Uszczelnienie stożkowe metal na metal (wymagane pełne domknięcie dławicy). Temp. pracy do 100°C.

nr fabr.		przyłącze	cena PLN/szt
403R14MP		1/4"	79,04
403R38MP		3/8"	85,56
403R12MP		1/2"	106,82



RFX

Zawór manometryczny z ręcznym odcięciem, stal nierdzewna. Temp maksymalna 220°C. PN 210.

nr fabr.	przyłącze	cena PLN/szt
PZ11010000	1/4"	na zapytanie
PZ12010000	3/8"	na zapytanie
PZ13010000	1/2"	1733,39

**407D / SRN**

Miedziany niklowany stabilizator - rurka syfonowa spiralna. PN 25. Temp. pracy do 120°C.

nr fabr.	przyłącze	wysokość	cena PLN/szt
407D14	1/4"	175 mm	55,48
407D38	3/8"	185 mm	60,26
407D12	1/2"	190 mm	66,86

**SRX**

Rurka stal nierdzewna spiralna, PN100, maksymalna temperatura 200°C.

nr fabr.	przyłącze	cena PLN/szt
PZ14100000	1/4"	na zapytanie
PZ16100000	1/2"	531,66

**WSK 15**

Rurka stalowa spiralna, PN25, maksymalna temperatura 150°C.

nr fabr.	przyłącze	wysokość	cena PLN/szt
3-422-K	1/2"	190 mm	131,96

**WSUD 15AS**

U-Rurka stalowa 20x2,6 do 100 bar, maksymalna temperatura 120°C.

nr fabr.	cena PLN/szt
10013236	na zapytanie

**WSU 15**

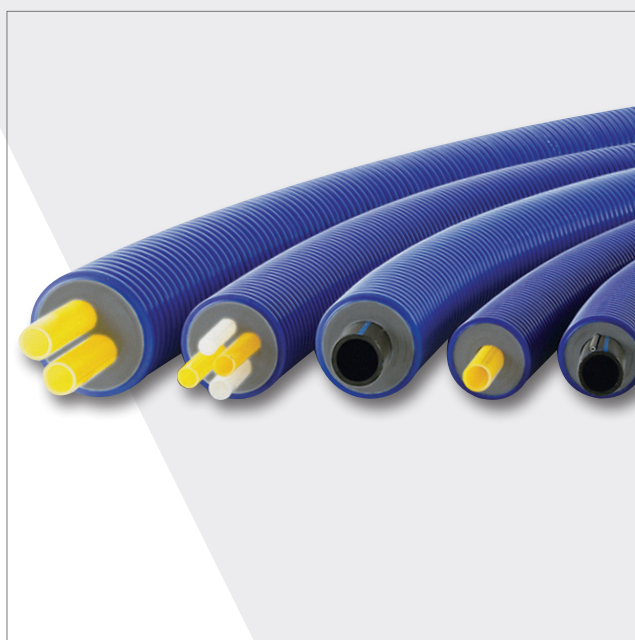
U-Rurka stalowa PN 25, maksymalna temperatura 150°C.

nr fabr.	typ	przyłącze	cena PLN/szt
10013237	WSU 15 AA	G1/2 gz x G1/2 gz	118,14
10013239	WSU 15 AS	G1/2 gz x G1/2 mufa	na zapytanie
10013239	WSU 15 S	G1/2 spawana x G1/2 mufa	na zapytanie



Rozdział 16

System rur preizolowanych
MICROFLEX



Elastyczne i trwałe rury preizolowane
do instalacji grzewczych/chłodzących
i sanitarnych

WATTS®

Rozdział 16.1

System rurowy MICROFLEX do instalacji grzewczych / chłodzących i sanitarnych

Microflex HP

Samokompensujące preizolowane rury do podłączania pomp ciepła. Podwójna rura PE-Xa SDR11 z warstwą dyfuzyjną do prowadzenie medium w temperaturach -10 do 95°C, PN6, zgodnie z EN ISO 15875. Dodatkowo dwie rury ochronne (niepalna poliolefina) do prowadzenia kabli zasilających/sygnalowych. Elastyczna izolacja termiczna bez CFC wykonana z usieciowionego PE-X o zamkniętej strukturze mikrokomórek. Powłoka zewnętrzna z trapezowanego HPDE. Możliwość zamawiania w metrach, maksymalna długość zwoju 100 m.



nr fabr.	DN PEX/ grubość	DN	Ø średnica zewnętrzna	cena PLN/m
MQ12525C3225EWI	2 x 25 / 2,3	2 x 20	125	353,87
MQ12532C3225EWI	2 x 32 / 2,9	2 x 25	125	383,92
MQ16032C3225EWI	2 x 32 / 2,9	2 x 25	160	467,46
MQ16040C32EWI	2 x 40 / 3,7	2 x 32	160	562,45
MQ20050C40EWI	2 x 50 / 4,6	2 x 40	200	na zapytanie

Zakończenie rury z PE-HD

nr fabr.	DN PEX/ grubość	DN	Ø średnica zewnętrzna	cena PLN/m
MSQ125253225	2 x 25 / 2,3	2 x 20	125	na zapytanie
MSQ125323225	2 x 32 / 2,9	2 x 25	125	74,56
MSQ160323225	2 x 32 / 2,9	2 x 25	160	86,17
MSQ1604032	2 x 40 / 3,7	2 x 32	160	na zapytanie
MSQ200504040	2 x 50 / 4,6	2 x 40	200	na zapytanie



Kapturek ochronny z EPDM

nr fabr.	DN	Ø średnica zewnętrzna	cena PLN/m
MGQ1251832	20-25	125	522,29
MGQ1601832	32-40	160	522,29
MGQ2002550	25-50	200	na zapytanie



Do rur PEX systemu MICROFLEX HP stosować złączki MJ341 oraz inne kształtki systemu PN6 (rozdział 16.2) oraz punkty stałe MFP (rozdział 16.3).



SYSTEM RUROWY DO INSTALACJI GRZEWCZYCH, CHŁODZĄCYCH I SANITARNYCH

PARAMETRY RURY PEX-A zgodnie z EN ISO 15875, DIN 16892/16893

Parametry	norma	jednostka	wartość
Gęstość	DIN 53479	kg/m ³	938
Sprężystość 20 °C	DIN 53457	N/mm ²	600
20 °C			
Wytrzymałość na rozciąganie	DIN 53455	N/mm ²	≥ 20-26
20 °C			
80 °C			> 9-13
Wytrzymałość na zginanie	DIN 53455	N/mm ²	≥ 20-26
20 °C			
80 °C			9-13
140 °C			1,6-2,0
Wydłużenie przy rozciąganiu	DIN 53455	%	≥ 400
20 °C			
80 °C			≥ 400
			≥ 250
Odporność na uderzenia	DIN 53453	KJ/m ²	bez pęknięć
20 °C			
			bez pęknięć
-20 °C			
Przewodność cieplna	DIN 52612	W/mK	0,35
Współczynnik rozszerzalności liniowej	DIN 43328	1/K	1,4 x 10 ⁻⁴
20 °C			
100 °C			2,0 x 10 ⁻⁴
Przepuszczalność tlenu przy 40 °C	DIN 4726		≥ 0,1 mg/l pro Tag
Chropowatość		mm	0,007
DVGW	W531		
Oporność	DIN 53482	Ω cm	> 10 ¹⁸
Ciepło właściwe	DIN 51005	kJ/kg/K	2,3



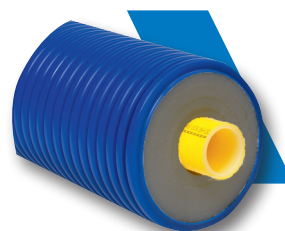
PARAMETRY IZOLACJI

Zastosowany materiał izolacyjny wykonany jest z usieciowanej pianki PE o strukturze mikrokomórkowej. Doskonale właściwości izolacyjne zapewnia zamkniętokomórkowa struktura materiału o minimalnej absorpcji wody. Materiał nie zawiera freonu.

Parametry		norma	wartość
Gęstość		ISO 845	30 kg/m ³
Rozciąganie	wzdłuż	ISO 1798	0,30 MPa
	w poprzek		0,25 MPa
Wydłużenie przy zginaniu	wzdłuż	ISO 1798	140%
	w poprzek		145%
Ściskanie	10%	ISO 3386-1	16,6 KPa
	25%		35,7 KPa
	50%		94 KPa
Stabilność termiczna		ISO 2796	95 °C
Odkształcenie po 22h, 25%, 23 °C	0,5 h	ISO 1856	16,60%
	24 h		8,10%
Temperatura pracy			-80 bis 110 °C
Pochłanianie wody po 28 dniach		DIN ISO 2896	<3 % objętości
Twardość	Shore A	ISO R.868	12
Przewodność cieplna w temperaturze 40 °C		ASTM C-177	0,0372 W/mK

MICROFLEX UNO PN6

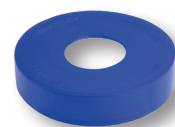
Samokompensujące preizolowane rury do systemów grzewczych, chłodzących i innych (wody pitnej, ścieków) z pojedynczą rurą PEX SDR11 z warstwą dyfuzyjną (DIN 4726), odpowiednie do mediów o temperaturze: -10 – 95°C. PN6 zgodnie z EN ISO 15875. Elastyczna izolacja termiczna bez CFC, wykonana z usieciowionego PE-X o zamkniętej strukturze mikrokomórek. Powłoka zewnętrzna z trapezowanego HPDE. Możliwość zamawiania w metrach, maksymalna długość zwoju 100 m.



nr fabr.	DN PEX/ grubość	DN	Ø średnica zewnętrzna	cena PLN/m
M7525CWI	25/2,3	20	75	169,39
M9032CWI	32/2,9	25	90	210,74
M9040CWI	40/3,7	32	90	234,50
M12525CWI	25/2,3	20	125	254,71
M12532CWI	32/2,9	25	125	295,18
M12540CWI	40/3,7	32	125	326,75
M12550CWI	50/4,6	40	125	367,90
M12563CWI	63/5,8	50	125	429,41
M16032CWI	32/2,9	25	160	362,54
M16040CWI	40/3,7	32	160	368,83
M16050CWI	50/4,6	40	160	405,78
M16063CWI	63/5,8	50	160	458,62
M16075CWI	75/6,8	65	160	475,40
M16090CWI	90/8,2	75	160	588,76
M20075CWI	75/6,8	65	200	659,75
M20090CWI	90/8,2	75	200	811,06
M200110CWI	110/10	90	200	818,47
M200125CWI	125/11,4	100	200	1242,43

Zakończenie rury z PE-HD

nr fabr.	DN	cena PLN/szt
MS7525	20	86,17
MS9032	25	86,17
MS9040	32	86,17
MS12525	20	86,17
MS12532	25	86,17
MS12540	32	86,17
MS12550	40	86,17
MS12563	50	86,17
MS16032	25	86,17
MS16040	32	86,17
MS16050	40	86,17
MS16063	50	86,17
MS16075	65	86,17
MS16090	75	86,17
MS20075	65	86,17
MS20090	75	86,17
MS200110	90	86,17
MS200125	100	86,17


Kapturek ochronny z EPDM

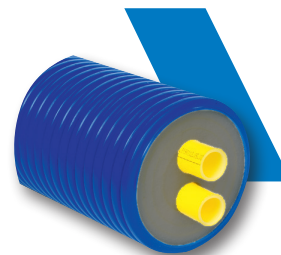
nr fabr.	DN	cena PLN/szt
MG751832	20	161,73
MG901840	25	181,21
MG1254063	32-50	201,17
MG1603250	25-50	217,11
MG1606390	65	217,11
MG20075125	75 -100	352,28



Do rur PEX systemu MICROFLEX PN6 stosować złączki MJ341 dla PN6 (rozdział 16.2) oraz punkty stałe MFP (rozdział 16.3).

MICROFLEX DUO PN6

Samokompensujące preizolowane rury do systemów grzewczych, chłodzących i innych (wody pitnej, ścieków) z podwójną rurą PEX SDR11 z warstwą dyfuzyjną (DIN 4726), odpowiednie do mediów o temperaturze: -10 – 95°C. PN6 zgodnie z EN ISO 15875. Elastyczna izolacja termiczna bez CFC, wykonana z usieciowionego PE-X o zamkniętej strukturze mikrokomórek. Powłoka zewnętrzna z trapezowanego HPDE. Możliwość zamawiania w metrach, maksymalna długość zwoju 100 m.



nr fabr.	DN PEX/grubość	DN	Ø średnica zewnętrzna	cena PLN/m
MD12525CWI	25/2,3	20	125	284,93
MD12532CWI	32/2,9	25	125	361,28
MD16025CWI	25/2,3	20	160	361,78
MD16032CWI	32/2,9	25	160	424,48
MD16040CWI	40/3,7	32	160	482,20
MD16050CWI	50/4,6	40	160	559,44
MD20050CWI	50/4,6	40	200	715,16
MD20063CWI	63/5,8	50	200	842,29

Zakończenie rury z PE-HD

nr fabr.	DN	cena PLN/szt
MSD12525	20	86,17
MSD12532	25	86,17
MSD16025	20	86,17
MSD16032	25	86,17
MSD16040	32	86,17
MSD16050	40	86,17
MSD20050	40	86,17
MSD20063	50	86,17

**Kapturek ochronny z EPDM**

nr fabr.	DN	cena PLN/szt
MGD1251832	18-32	207,86
MGD1602550	20-25	225,57
MGD2004063	40-50	379,63

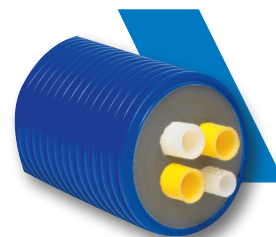


Do rur PEX systemu MICROFLEX PN6 stosować złączki MJ341 dla PN6 (rozdział 16.2) oraz punkty stałe MFP (rozdział 16.3).

MICROFLEX QUADRO PN6

Samokompensujące preizolowane rury do systemów grzewczych, chłodzących, wody pitnej. Dwie rury SDR 11 z warstwą antydyfuzyjną (DIN4726) do mediów o temperaturze: -10 – 95°C. Ciśnienie 6 bar zgodnie z EN ISO 15875.

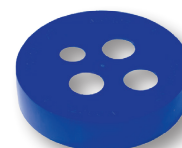
Dwie rury SDR 7,4 do wody do temperatury 95°C, ciśnienie maks. 10 bar. Elastyczna izolacja termiczna bez CFC, wykonana z usieciwionego PE-X o zamkniętej strukturze mikrokomórek. Powłoka zewnętrzna z trapezowanego HPDE. Możliwość zamawiania w metrach, maksymalna długość zwoju 100 m.



nr fabr.	DN PEX/grubość	DN	Ø średnica zewnętrzna	cena PLN/m
MQ16025C2520SWI	2x25/2,3 1x25/3,5 1x20/2,8	20 20 15	160	665,26
MQ16025C2818SWI	2x25/2,3 1x28/4,0 1x18/2,5	20 20 20 13	160	556,92
MQ16032C2520SWI	2x32/2,9 1x25/3,5 1x20/2,8	25 20 15	160	714,11
MQ16032C2818SWI	2x32/2,9 1x28/4,0 1x18/2,5	25 20 13	160	597,62
MQ16032C3218SWI	2x32/2,9 1x32/4,4 1x18/2,5	25 23 13	160	626,93
MQ16032C3225SWI	2x32/2,9 1x32/4,4 1x25/3,5	25 23 20	160	785,79
MQ20040C4028SWI	2x40/3,7 1x40/5,5 1x28/4,0	32 29 20	200	1000,12
MQ20040C4032SWI	2x40/3,7 1x40/5,5 1x32/4,4	32 29 23	200	926,22

Zakończenie rury z PE-HD

nr fabr.	DN	cena PLN/szt
MSQ160252520	20 20 15	86,17
MSQ160252818	20 20 20 13	86,17
MSQ160322520	25 20 15	86,17
MSQ160322818	25 20 13	86,17
MSQ160323218	25 23 13	86,17
MSQ160323225	25 23 20	86,17
MSQ200404028	32 29 20	86,17
MSQ200404032	32 29 23	86,17


Kapturek ochronny z EPDM

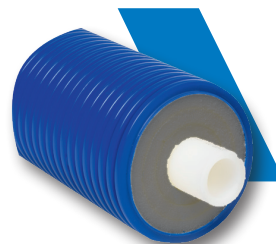
nr fabr.	DN	cena PLN/szt
MGQ1601832	18-32	522,29



SYSTEM RUROWY DO INSTALACJI WODY PITNEJ / CWU**MICROFLEX UNO SANITAR PN10**

Samokompensujące preizolowane rury do systemów wody pitnej z pojedynczą rurą PEX SDR7,4 z warstwą dyfuzyjną (DIN 4726), odpowiednie do mediów o temperaturze: -10 – 95°C. PN10 zgodnie z EN ISO 15875. Elastyczna izolacja termiczna bez CFC, wykonana z usieciowanego PE-X o zamkniętej strukturze mikrokomórek. Powłoka zewnętrzna z trapezowanego HPDE.

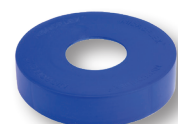
Możliwość zamawiania w metrach, maksymalna długość zwoju 100 m.



nr fabr.	DN PEX/ grubość	DN	Ø średnica zewnętrzna	cena PLN/m
M7522SWI	22/3,0	16	75	179,74
M7525SWI	25/3,5	20	75	176,15
M7528SWI	28/4,0	20	75	181,13
M7532SWI	32/4,4	23	75	224,85
M9018SWI	18/2,5	13	90	180,43
M9025SWI	25/3,4	20	90	226,58
M9032SWI	32/4,4	23	90	226,58
M9040SWI	40/5,5	32	90	320,16
M12525SWI	25/3,5	18	125	262,04
M12528SWI	28/4,0	20	125	262,07
M12532SWI	32/4,4	23	125	283,57
M12540SWI	40/5,5	32	125	404,24
M12550SWI	50/6,9	40	125	484,19
M12563SWI	63/8,7	45	125	515,91
M16032SWI	32/4,4	23	160	367,95
M16040SWI	40/5,5	32	160	420,21
M16050SWI	50/6,9	36	160	501,07
M16063SWI	63/8,7	45	160	612,51
M16075SWI	75/10,3	65	160	704,76
M20075SWI	75/10,3	65	200	797,06
M20090SWI	90/12,3	75	200	1029,37
M200110SWI	110/15,1	80	200	1203,95

Zakończenie rury z PE-HD

nr fabr.	DN	cena PLN/szt
MS7522	16	86,17
MS7525	20	86,17
MS7528	20	86,17
MS7532	23	86,17
MS9018	13	86,17
MS9032	23	86,17
MS9040	32	86,17
MS12525	18	86,17
MS12528	20	86,17
MS12532	23	86,17
MS12540	32	86,17
MS12550	40	86,17
MS12563	50	86,17
MS16032	23	86,17
MS16040	32	86,17
MS16050	36	86,17
MS16063	45	86,17
MS16075	65	86,17
MS20075	65	86,17
MS20090	65	86,17
MS200110	65	86,17



Kapturek ochronny z EPDM

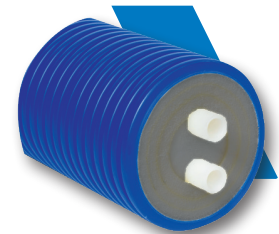
nr fabr.	DN	cena PLN/szt
MG751832	16,20,23	161,73
MG901840	13,23,32	181,21
MG1254063	32,40,50	201,17
MG1603250	23, 32, 36	217,11
MG1606390	36,45	217,11
MG20075125	65	352,28



Do rur PEX systemu MICROFLEX PN10 stosować złączki MJ341 dla PN10 (rozdział 16.2) oraz punkty stałe MFP (rozdział 16.3).

MICROFLEX DUO SANITAR PN10

Samokompensujące preizolowane rury do systemów wody pitnej z podwójną rurą PEX SDR7,4 z warstwą dyfuzyjną (DIN 4726), odpowiednie do mediów o temperaturze: -10 – 95°C. PN10 zgodnie z EN ISO 15875. Elastyczna izolacja termiczna bez CFC, wykonana z usieciowionego PE-X o zamkniętej strukturze mikromórek. Powłoka zewnętrzna z trapezowanego HPDE. Możliwość zamawiania w metrach, maksymalna długość zwoju 100 m.



nr fabr.	DN PEX/grubość	DN	Ø średnica zewnętrzna	cena PLN/m
MD1252818SWI	1x28/4,0 1x18/2,5	20-13	125	316,96
MD1252520SWI	25/3,5 20/2,8	20-15	125	280,34
MD1253222SWI	1x32/4,4 1x22/3,0	23-16	125	351,36
MD1253225SWI	32/4,4 25/3,5	23 -20	125	329,90
MD16025SWI	2x25/3,5	20	160	375,98
MD1603218SWI	1x32/4,4 1x18/2,5	23-13	160	409,66
MD1603225SWI	1x32/4,4 1x25/3,5	23 20	160	458,81
MD1603228SWI	1x32/4,4 1x28/4,0	23-20	160	469,07
MD1604025SWI	1x40/5,5 1x25/3,5	32 20	160	524,98
MD1604028SWI	1x40/5,5 1x28/4,0	32-20	160	531,03
MD1604032SWI	1x40/5,5 1x32/4,4	32-23	160	522,64
MD1605025SWI	1x50/6,9 1x25/3,5	40 20	160	706,18
MD1605032SWI	1x50/6,9 1x32/4,4	40 23	160	744,65
MD1605040SWI	1x50/6,9 1x40/5,5	40-32	160	785,16
MD20063SWI	2x63/8,7	45	200	907,11

Zakończenie rury z PE-HD

nr fabr.	DN	cena PLN/szt
MSD1252818	20-13	86,17
MSD1252520	20-15	86,17
MSD1253222	23-16	86,17
MSD1253225	23 -20	86,17
MSD16025	20	86,17
MSD1603218	23-13	86,17
MSD1603225	23 20	86,17
MSD1603228	23-20	86,17
MSD1604025	32 20	86,17
MSD1604028	32-20	86,17
MSD1604032	32-23	86,17
MSD1605025	40 20	86,17
MSD1605032	40 23	86,17
MSD1605040	40-32	86,17
MSD20063	45	86,17

**Kapturek ochronny z EPDM**

nr fabr.	DN	cena PLN/szt
MGD1251832	20 13,23 16	207,86
MGD1602550	20-40	225,57
MGD2004063	32-50	379,63

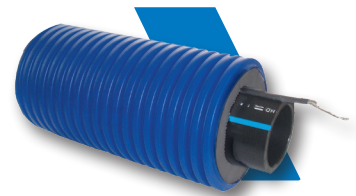


Do rur PEX systemu MICROFLEX PN10 stosować złączki MJ341 PN10 (rozdział 16.2) oraz punkty stałe MFP (rozdział 16.3).

SYSTEM RUROWY COOL DO INSTALACJI CHŁODZĄCYCH

MICROFLEX COOL UNO z kablem grzejmym, PN16

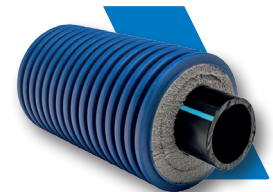
Samokompensujące preizolowane rury do systemów chłodzących z pojedynczą rurą PE-HD SDR11 wraz z samoregulującym kablem grzejmym, odpowiednie do mediów o temperaturze: do 25°C (zimna woda, czynniki chłodzące). PN16 zgodnie z EN ISO 15875. Elastyczna izolacja termiczna bez CFC, wykonana z usieciowionego PE-X o zamkniętej strukturze mikrokomórek. Powłoka zewnętrzna z trapezowanego HPDE. Możliwość zamawiania w metrach, maksymalna długość zwoju 100 m.



nr fabr.	DN PEX/grubość	DN	Ø średnica zewnętrzna	cena PLN/m
MV7532PEWI	32/2,9	25	75	289,97
MV9040PEWI	40/3,7	32	90	341,73
MV12550PEWI	50/4,6	40	125	357,27
MV12563PEWI	63/5,8	50	125	381,81
MV16075PEWI	75/6,8	65	160	456,35
MV16090PEWI	90/8,2	75	160	487,56
MV200110PEWI	110/1,0	90	200	712,08
MV200125PEWI	125/11,4	100	200	771,85

MICROFLEX COOL UNO bez kabla, PN16

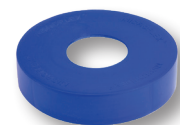
Samokompensujące preizolowane rury do systemów chłodzących/wodnych z pojedynczą rurą PE-HD SDR11, odpowiednie do mediów o temperaturze: do 25°C. PN16 zgodnie z EN ISO 15875. Elastyczna izolacja termiczna bez CFC, wykonana z usieciowionego PE-X o zamkniętej strukturze mikrokomórek. Powłoka zewnętrzna z trapezowanego HPDE. Możliwość zamawiania w metrach, maksymalna długość zwoju 100 m.



nr fabr.	DN PEX/grubość	DN	Ø średnica zewnętrzna	cena PLN/m
M9032PEWI	32/2,9	25	90	135,91
M9040PEWI	40/3,7	32	90	163,79
M12550PEWI	50/4,6	40	125	191,32
M12563PEWI	63/5,8	50	125	212,28
M16075PEWI	75/6,8	65	160	306,23
M16090PEWI	90/8,2	75	160	335,13
M200110PEWI	110/1,0	90	200	538,41
M200125PEWI	125/11,4	100	200	597,06

Zakończenie rury z PE-HD

nr fabr.	DN	cena PLN/szt
MS7532	25	86,17
MS9032	25	86,17
MS9040	32	86,17
MS12550	40	86,17
MS12563	50	86,17
MS16075	65	86,17
MS16090	75	86,17
MS200110	90	86,17
MS200125	100	86,17



Kapturek ochronny z EPDM

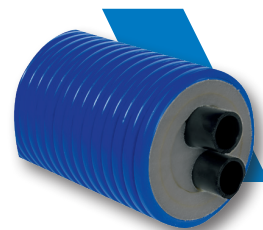
nr fabr.	DN	cena PLN/szt
MG751832	25	161,73
MG901840	32	181,21
MG1254063	40 50	201,17
MG1606390	65 75	217,11
MG20075125	90 100	352,28



Do rur PE systemu MICROFLEX COOL PN16 stosować złączki z miedzią MJ341 PN16 lub z tworzywa MPP341 (rozdział 16.2).

MICROFLEX COOL DUO, PN16

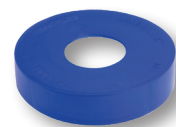
Samokompensujące preizolowane rury do systemów chłodzących/wodnych z podwójną rurą PE-HD SDR11, odpowiednie dla mediów o temperaturze: do 25°C (woda pitna, medium chłodzące). PN16 zgodnie z EN ISO 12201. Elastyczna izolacja termiczna bez CFC, wykonana z usieciowionego PE-X o zamkniętej strukturze mikrokomórek. Powłoka zewnętrzna z trapezowanego HPDE. Możliwość zamawiania w metrach, maksymalna długość zwoju 100 m.



nr fabr.	DN PEX/grubość	DN	Ø średnica zewnętrzna	cena PLN/m
MD12532PEWI	32/2,9	25	125	284,61
MD16040PEWI	40/3,7	32	160	374,16
MD16050PEWI	50/4,6	40	160	422,42
MD20063PEWI	63/5,8	50	200	352,28

Zakończenie rury z PE-HD

nr fabr.	DN	cena PLN/szt
MSD12532	25	86,17
MSD16040	32	86,17
MSD16050	40	86,17
MSD20063	50	86,17

**Kapturek ochronny z EPDM**

nr fabr.	DN	cena PLN/szt
MGD1251832	25	207,86
MGD1602550	32	225,57
MGD2004063	50	379,63



Do rur PE systemu MICROFLEX COOL PN16 stosować złączki z miedzi MJ341 PN16 lub z tworzywa MPP341 (rozdział 16.2).

Osprzęt do kabla grzewczego

nr fabr.	opis	cena PLN/szt
MVTH	termostat	na zapytanie
MVBOX	puszka rozgałęzieniowa	na zapytanie
MVKITGR10W	zestaw izolacyjny do 10W	187,15
MVKITGR18W	zestaw izolacyjny do 18W	157,73
MVKITM10W	1 x MVBOX +2 x MVKITGR10W	418,06
MVKITM18W	1 x MVBOX +2 x MVKITGR18W	418,06
MVKITT10W	1 x MVBOX +3 x MVKITGR10W	na zapytanie
MVKITT18W	1 x MVBOX +3 x MVKITGR18W	na zapytanie

Pozostałe informacje techniczne dostępne na zapytanie/w katalogu technicznym.

Rozdział 16.2

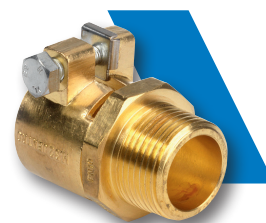
Złączki do rur PEX

ZŁĄCZKI MOSIĘŻNE DO SYSTEMU MICROFLEX PN 6 I MICROFLEX COOL PN16

MJ341

Zakończenie rury PEX z mosiądzu .

nr fabr.	PEX/grubość	gz	cena PLN/szt
MJ3413425/23	25/2,3	3/4"	129,67
MJ3414432/29	32/2,9	1"	188,44
MJ3415440/37	40/3,7	1 1/4"	316,27
MJ3416450/46	50/4,6	1 1/2"	464,02
MJ341263/58	63/5,8	2"	529,47
MJ34121275/68	75/6,8	2 1/2"	652,80
MJ341390/82	90/8,2	3"	984,34
MJ3414110/10	110/10	4"	1250,16
MJ3414125/114	125/11,4	4"	1864,13



S6

Zakończenie rury PEX z mosiądzu i stali do spawania .

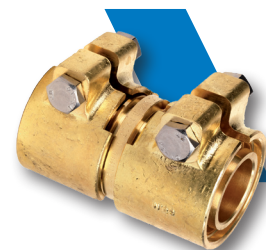
nr fabr.	PEX/grubość	DN	Ø tulei do spawania	cena PLN/szt
MJ3412725/23L	25/2,3	3/4"	21,5	126,50
MJ3413332/29L	32/2,9	1"	27	179,86
MJ3414240/37L	40/3,7	1 1/4"	36	329,64
MJ3414550/46L	50/4,6	1 1/2"	42	459,53
MJ3415763/58L	63/5,8	2"	53	536,08
MJ3417675/68L	75/6,8	2 1/2"	68	673,41
MJ3418990/82L	90/8,2	3"	80	854,40
MJ341110110/10L	110/10,0	4"	105	1415,66
MJ341114125/114	125/11,4	4"	105	2882,92



MJ270

Nypel mosiężny do rur PEX / PEX.

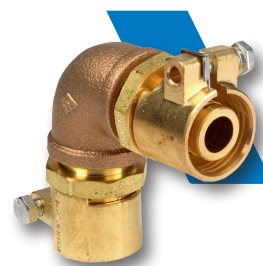
nr fabr.	PEX/grubość	DN	cena PLN/szt
MJ27025/23	25/2,3	3/4"	224,58
MJ27032/29	32/2,9	1"	285,54
MJ27040/37	40/3,7	1 1/4"	527,40
MJ27050/46	50/4,6	1 1/2"	659,62
MJ27063/58	63/5,7	2"	921,50
MJ27075/68	75/6,9	2 1/2"	1515,37
MJ27090/82	90/8,2	3"	2174,17
MJ270110/10	110/10	4"	2963,47
MJ270125/114	125/11,4	4"	4074,14



MJ90

Kolano mosiężne do rur PEX / PEX .

nr fabr.	PEX/grubość	DN	cena PLN/szt
MJ9025/23	25/2,3	3/4"	321,49
MJ9032/29	32/2,9	1"	480,32
MJ9040/37	40/3,7	1 1/4"	789,01
MJ9050/46	50/4,6	1 1/2"	1138,34
MJ9063/58	63/5,8	2"	1481,85
MJ9075/68	75/6,8	2 1/2"	2491,77
MJ9090/82	90/8,2	3"	2668,24
MJ90110/10	110/10	4"	3648,41
MJ90125/114	125/11,4	4"	4649,41

**MJ130**

Trójnik mosiężny do rur PEX.

nr fabr.	Ø podłączeń	PEX/grubość	cena PLN/szt
MJ13025/23	25-25-25	25/2,3	474,35
MJ13032/29	32-32-32	32/2,9	701,33
MJ1304032/37	40-32-40	40/3,7+32/2,9	1033,37
MJ13040/37	40-40-40	40/3,7	1055,79
MJ1305040/46	50-40-50	50/4,6+40/3,7	1465,22
MJ13050/46	50-50-50	50/4,6	1658,32
MJ1306350/58	63-50-63	63/5,8+50/4,6	1771,61
MJ13063/58	63-63-63	63/5,8	1899,50
MJ13075/68	75-75-75	75/6,8	2548,51
MJ13090/82	90-90-90	90/8,2	3827,54
MJ130110/10	110-110-110	110/10	5792,95
MJ130125/114	125-125-125	125/11,4	7715,88

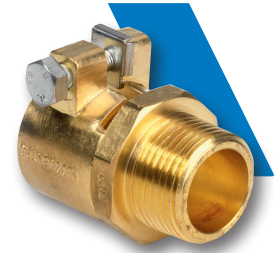


ZŁĄCZKI MOSIĘŻNE DO SYSTEMU MICROFLEX SANITAR PN 10

MJ341

Zakończenie rury PEX z mosiądzu.

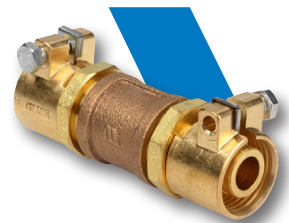
nr fabr.	Ø PEX/grubość	DN	cena PLN/szt
MJ3411218/25	18/2,5	1/2"	555,68
MJ3413420/28	20/2,8	3/4"	111,65
MJ3413422/30	22/3,0	3/4"	111,69
MJ3413425/35	25/3,5	3/4"	136,49
MJ3414428/40	28/4,0	1"	166,37
MJ3414432/44	32/4,4	1"	183,48
MJ3415440/55	40/5,5	1 1/4"	312,64
MJ3416450/69	50/6,9	1 1/2"	462,69
MJ341263/87	63/8,7	2"	538,63
MJ34121275/103	75/10,3	2 1/2"	684,31
MJ341390/123	90/12,3	3"	1054,95
MJ3414110/151	110/15,1	4"	1539,70



MJ270

Nypel mosiężny do rur PEX / PEX.

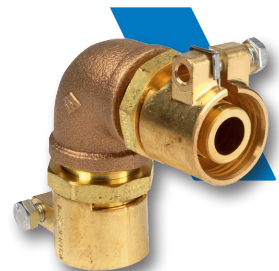
nr fabr.	Ø PEX/grubość	gz	cena PLN/szt
MJ27025/35	25/3,5	2/4"	330,71
MJ27032/44	32/4,4	1"	445,54
MJ27040/55	40/5,5	1 1/4"	743,03
MJ27050/69	50/6,9	1 1/2"	1076,90
MJ27063/87	63/8,7	2"	2144,60
MJ27075/103	75/10,3	2 1/2"	1650,79
MJ27090/123	90/12,3	3"	2531,73
MJ270110/151	110/15,1	4"	3872,12



MJ90

Kolano mosiężne do rur PEX / PEX.

nr fabr.	Ø PEX/grubość	cena PLN/szt
MJ9025/35	25/3,5	341,38
MJ9032/44	32/4,4	470,42
MJ9040/55	40/5,5	791,76
MJ9050/69	50/6,9	1151,91
MJ9063/87	63/8,7	1521,62
MJ9075/103	75/10,3	1930,09
MJ9090/123	90/12,3	2783,08
MJ90110/151	110/15,1	4219,62



MJ130

Trójnik mosiężny do rur PEX.

nr fabr.	Ø PEX/grubość	Ø przyłączy	cena PLN/szt
MJ13025/35	25/3,5	25-25-25	504,10
MJ13032/44	32/4,4	32-32-32	686,49
MJ1304032/55	40/5,5+32/3,5	40-32-40	1031,32
MJ13040/55	40/5,5	40-40-40	1177,07
MJ1305040/46	50/6,9+40/5,5	50-40-50	1465,22
MJ13050/69	50/6,9	50-50-50	1678,57
MJ1306350/87	63/8,7+50/6,9	63-50-63	1811,11
MJ13063/87	63/8,7	63-63-63	1927,02
MJ13075/103	75/10,3	75-75-75	2769,59
MJ13090/123	90/12,3	90-90-90	4017,60
MJ130110/151	110/15,1	110-110-110	6593,43



ZŁĄCZKI Z TWORZYWA SZTUCZNEGO DO MICROFLEX COOL PN10/PN16

MPP341

Złączka z gwintem zew. do rury PEX.

nr fabr.	Ø PEX/grubość	gz	PN	cena PLN/szt
MPP3414432/29	32/2,9	1"	16	43,47
MPP3415440/37	40/3,7	1 1/4"	16	96,63
MPP3416450/46	50/4,6	1 1/2"	16	104,99
MPP341263/58	63/5,8	2"	16	163,06
MPP34121275/68	75/6,8	2 1/2"	10	293,29
MPP341390/82	90/8,2	3"	10	334,55
MPP3414110/10	110/10,0	4"	10	844,89
MPP3414125/114	125 x 11,4	4"	10	na zapytanie

**MPP270**

Nypel do łączenia rur PEX.

nr fabr.	Ø PEX/grubość	PN	cena PLN/szt
MPP27032/29	32/2,9	16	77,99
MPP27040/37	40/3,7	16	156,04
MPP27050/46	50/4,6	16	205,17
MPP27063/58	63/5,8	16	298,14
MPP27075/68	75/6,8	10	455,92
MPP27090/82	90/8,2	10	583,55
MPP270110/10	110/10,0	10	1265,34

**MPP90**

Kolano do rur PEX.

nr fabr.	Ø PEX/grubość	PN	cena PLN/szt
MPP9032/29	32/2,9	16	69,62
MPP9040/37	40/3,7	16	141,89
MPP9050/46	50/4,6	16	205,17
MPP9063/58	63/5,8	16	268,05
MPP9075/68	75/6,8	10	457,25
MPP9090/82	90/8,2	10	840,91
MPP90110/10	110/10,0	10	1423,05

**MPP130**

Trójnik do łączenia rur PEX.

nr fabr.	Ø PEX/grubość	PN	cena PLN/szt
MPP13032/29	32/2,9	16	107,29
MPP13040/37	40/3,7	16	193,73
MPP13050/46	50/4,6	16	255,67
MPP13063/58	63/5,8	16	386,89
MPP13075/68	75/6,8	10	758,97
MPP13090/82	90/8,2	10	1034,50
MPP130110/10	110/10,0	10	1835,88



Rozdział 16.3

Inne akcesoria systemu MICROFLEX

ANTI-SEIZE COPPER

Pasta adhezyjna do złączek na bazie miedzi.

nr fabr.		cena PLN/szt
MICRO-LUBRI	30 g LOCTITE8065	156,67



MFP

Nypel mosiężny do wykonania punktów stałych PN 6 /10 /16.

nr fabr.	DN	cena PLN/szt
MFP34	3/4"	90,44
MFP44	1"	143,17
MFP54	1 1/4"	283,15
MFP64	1 1/2"	313,33
MFP2	2"	471,60
MFP212	2 1/2"	600,97
MFP3	3"	925,98
MFP4	4"	1535,22



VW270

Mufa mosiężna PN 6 /10 /16.

nr fabr.	DN	cena PLN/szt
VW27034	3/4"	56,74
VW27044	1"	51,53
VW27054	1 1/4"	79,11
VW27064	1 1/2"	155,81
VW2702	2"	175,44
VW270212	2 1/2"	365,63
VW2703	3"	421,83
VW2704	4"	792,96



VW90

Kolano mosiężne PN 6 /10 /16.

nr fabr.	DN	cena PLN/szt
VW9034	3/4"	47,04
VW9044	1"	60,74
VW9054	1 1/4"	101,77
VW9064	1 1/2"	229,37
VW902	2"	222,25
VW90212	2 1/2"	561,47
VW903	3"	673,20
VW904	4"	1140,38



VW130

Trójnik gw / gw, z mosiądzu PN 6 /10 /16.

nr fabr.	DN	cena PLN/szt
VW13034	3/4"	74,34
VW13044	1"	80,71
VW13054	1 1/4"	157,12
VW13064	1 1/2"	206,93
VW1302	2"	266,78
VW130212	2 1/2"	716,71
VW1303	3"	852,80
VW1304	4"	1974,46


VW241

Nypel redukcyjny gz / gw, PN 6 /10 /16.

nr fabr.	GZ	GW	cena PLN/szt
VW2414434	1"	3/4"	40,10
VW2415434	1 1/4"	3/4"	74,34
VW2415444	1 1/4"	1"	57,18
VW2416434	1 1/2"	3/4"	186,72
VW2416444	1 1/2"	1"	93,31
VW2416454	1 1/2"	1 1/4"	84,88
VW241234	2"	3/4"	223,77
VW241244	2"	1"	179,03
VW241254	2"	1 1/4"	145,49
VW241264	2"	1 1/2"	145,49
VW24121254	2 1/2"	1 1/4"	628,19
VW24121264	2 1/2"	1 1/2"	439,74
VW2412122	2 1/2"	2"	376,96
VW241344	3"	1"	1223,22
VW241354	3"	1 1/4"	1250,22
VW241364	3"	1 1/2"	1230,73
VW24132	3"	2"	856,46
VW2413212	3"	2 1/2"	556,68
VW24142	4"	2"	1606,06
VW2414212	4"	2 1/2"	1545,27
VW24143	4"	3"	1079,28


VW280

Nypel mosiężny, gz / gz, PN 6 /10 /16.

nr fabr.	DN	cena PLN/szt
VW28034	3/4"	30,87
VW28044	1"	40,70
VW28054	1 1/4"	69,12
VW28064	1 1/2"	105,69
VW2802	2"	136,85
VW280212	2 1/2"	213,76
VW2803	3"	557,44
VW2804	4"	998,05



VW290

Zatyczka mosiężna, gz, PN 6 /10 /16.

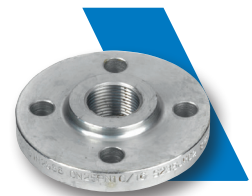
nr fabr.	DN	cena PLN/szt
VW29034	3/4"	22,94
VW29044	1"	23,28
VW29054	1 1/4"	38,67
VW29064	1 1/2"	81,21
VW2902	2"	85,37
VW290212	2 1/2"	388,00
VW2903	3"	592,16
VW2904	4"	1441,89



MDF

Kołnierz ze stali nierdzewnej PN 6/10.

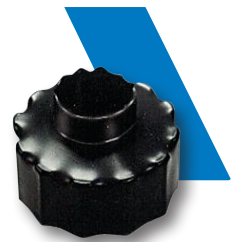
nr fabr.	DN	cena PLN/szt
MDF34	3/4"	161,93
MDF44	1"	na zapytanie
MDF54	1 1/4"	na zapytanie
MDF64	1 1/2"	457,05
MDF2	2"	351,57
MDF212	2 1/2"	457,05
MDF3	3"	397,28
MDF4	4"	488,47



MK-UNO

Kapturki ochronne termokurczliwe, do rur Microflex UNO.

nr fabr.	śred. zewn mm	DN	cena PLN/szt
MK2000	75	25	256,31
MK2100	75/90	32 40	309,45
MK2200	125	40 50	316,13
MK2400	125	63	396,43
MK2340	160	40 50	435,81
MK2500	160	63-90	462,69
MK2600	200	75-125	472,50



MK-DUO

Kapturki ochronne termokurczliwe, do rur Microflex DUO.

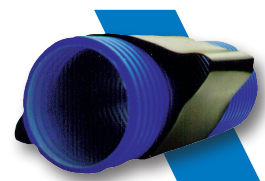
nr fabr.	śred. zewn mm	DN	cena PLN/szt
MK3250-P604	125	25, 20; 2x 25; 32 25	727,00
MK3350-01	160	25,32 ; 2x32; 2x25	977,63
MK3280	125	2x32	1141,66
MK3350-02	160	2x40; 40 25	1083,83
MK3360-01	160	50,25	1328,53
MK3350-03	160-200	2x50	1180,97
MK3350-05	200	2x63	1199,18



MMDV

Przejście przez przegrodę.

nr fabr.	Ø wiercenia	śred. zew mm	cena PLN/szt
MMDV75	210	75	na zapytanie
MMDV75/90	210	75	251,86
MMDV90	210	90	251,86
MMDV125	260	125	284,43
MMDV160	300	160	324,78
MMDV200	350	200	361,43



Instrukcja zastosowanie i montażu dostępną na zapytanie.

LS / MICRO SEAL

Przejsięcie przez przegrodę, szczelne do ciśnienia 3 bar.

nr kat.	Średnica d _{zew} osłonowej rury (mm)	Otwór (mm)	Moment zacisku (Nm) Max.	cena PLN/szt
9LS200	75	100 - 102	2	461,97
7LS300	75	110 - 115	6	769,90
8LS300	90	128 - 132	6	870,84
9LS315	90	134 - 136	6	na zapytanie
7LS475	125	194 - 210	20	2090,97
6LS325	125	175 - 180	6	1147,27
7LS325	160	209 - 212	6	1314,03
7LS400	160	240 - 245	20	2083,12
13LS300	160	200 - 202	6	1375,91
9LS325	200	250 - 255	6	1689,63
8LS400	200	275 - 282	20	2380,66
10LS575	200	301 - 320	50	5448,00

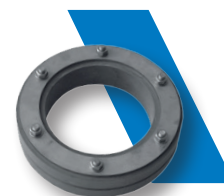

MICRO PRESS

Przejsięcie przez przegrodę. Dostępne do wszystkich średnic zewnętrznych rur MICROFLEX. Wykonania 2 x 40 mm i 1 x 40 mm. Elastyczna guma umożliwia minimalny moment obrotowy i minimalizuje ryzyko odkształcenia rury preizolowanej. Zgodna z MFPA do 5 bar. Umożliwia przemieszczanie, zginanie rury.

MICRO PRESS STANDARD 1 x 40 mm

Płyty ze stali nierdzewnej, śruby S304, guma EPDM.

nr fabr.	Ø wiercenia	Ø średnica zewnętrzna	cena PLN/szt
M10527	125	75	na zapytanie
M10534	150	90	na zapytanie
M10543	200	125	na zapytanie
M10553	250	160	2373,72
M10557	250	200	2373,72


MICRO PRESS SPLIT

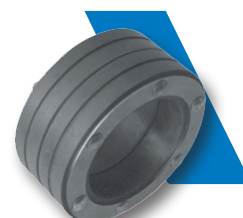
Płyty ze stali nierdzewnej, śruby S304, guma EPDM.

nr fabr.	Ø wiercenia	Ø średnica zewnętrzna	cena PLN/szt
M10627	125	75	na zapytanie
M10634	150	90	na zapytanie
M10643	200	125	na zapytanie
M10653	250	160	na zapytanie
M10653	250	200	na zapytanie


MICRO PRESS STANDARD 2 x 40 mm

Płyty ze stali nierdzewnej, śruby S304, guma EPDM.

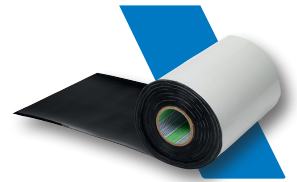
nr fabr.	Ø wiercenia	Ø średnica zewnętrzna	cena PLN/szt
M10701	125	75	na zapytanie
M10706	150	90	na zapytanie
M10711	200	125	na zapytanie
M10718	250	160	na zapytanie
M10722	250	200	na zapytanie



MH

Taśma naprawcza, długość 10m.

nr fabr.	opis	szerokość mm	cena PLN/szt
MHB200	na ciepło	200	1118,23
MMDV90	na zimno	150	3515,79



MTR

Taśma ostrzegawcza do oznaczania trasy rur w wykopie szerokość 8cm, długość 250m.

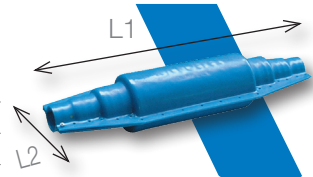
nr fabr.	opis	wymiary	cena PLN/szt
MTRW	woda	250m x 0,08	624,89
MTRW50	woda	50 m	na zapytanie
MTRB	woda z kablem grzejnym	250m x 0,08	624,89



MM

Zestaw izolacyjny do prostych połączeń (w zestawie izolacja, masa uszczelniająca, zestaw śrub ze stali nierdzewnej).

nr fabr.	Ø zewn. mm	L1 mm	L2 mm	cena PLN/szt
MM129075	125/90/75	960	290	1428,06
MM201612	200/160/125	1170	345	1670,42



MM

Zestaw izolacyjny do prostych połączeń (materiał termokurczliwy).

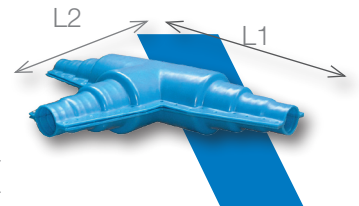
nr fabr.	długość	Ø zewn. mm	cena PLN/szt
MM75/90	700 mm	75-90	438,61
MM125	850 mm	125	543,40
MM160	1000 mm	160	878,94
MM200	1000 mm	200	811,44



MT

Zestaw izolacyjny do trójników (w zestawie izolacja, masa uszczelniająca, zestaw śrub ze stali nierdzewnej).

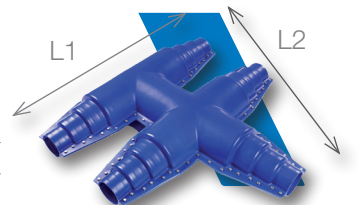
nr fabr.	Ø zewn. mm	L1 mm	L2 mm	cena PLN/szt
MT129075	125/90/75	960	590	1902,32
MT201612	200/160/125	1170	750	2019,42



MDT

Zestaw izolacyjny do izolacji podwójnych trójników (w zestawie izolacja, masa uszczelniająca, zestaw śrub ze stali nierdzewnej).

nr fabr.	Ø zewn. mm	L1 mm	L2 mm	cena PLN/szt
MDT201612	200/160/125	1200	1200	3601,40



MH

Zestaw izolacyjny do izolacji kolan (w zestawie izolacja, masa uszczelniająca, zestaw śrub ze stali nierdzewnej).

nr fabr.	Ø zewn. mm	L x B x H mm	cena PLN/szt
MH201612	200/160/125	740x740x270	1804,86


MBR

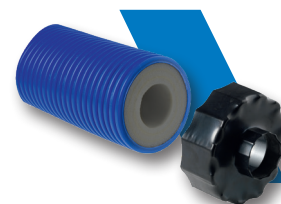
Zestaw izolacyjny do izolacji połączenia dwóch rur z rurą podwójną (w zestawie izolacja, masa uszczelniająca, zestaw śrub ze stali nierdzewnej).

nr fabr.	Ø zewn. mm	L x W x H mm	opis	cena PLN/szt
MBR201612	200/160/125	1170X460X230	IN: 200/160/125, OUT: 160/125	2496,25


MR

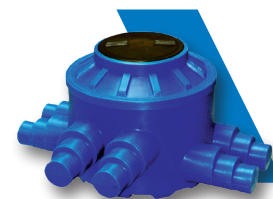
Redukcja z 160 mm na mniejszą średnicę, w zestawie MM201612 i MT201612, długość 1m.

nr fabr.	opis	cena PLN/szt
MR24116075	redukcja z 160 na 75/90mm	914,09


MIS

Studzienka rewizyjna z 6 przyłączami (w zestawie izolacja, masa uszczelniająca, zestaw śrub ze stali nierdzewnej). MIS-D w zestawie śruby, silikon.

nr fabr.	Ø zewn. mm	Ø zewn. mm	wysokość mm	cena PLN/szt
MIS	200/160/125	810	770	4235,46


MHM

Mufy izolacyjne do naprawy płaszcza zewnętrznego rur Microflex / do izolacji wejść do studzienki rewizyjnej.

nr fabr.	Ø zewn. mm	szerokość	cena PLN/szt
MHM75/90	75-90	220	94,85
MHM125	125	220	114,97
MHM160	160	220	128,75
MHM200	200	220	148,27
MHM235	200	220	177,82



Rozdział 17

Armatura do instalacji
gazowych i olejowych



Zawory bezpieczeństwa, szybkozamykające, odcinające i inna armatura do instalacji gazu ziemnego (metan), LPG, powietrza oraz instalacji oleju opałowego, napędowego itp.

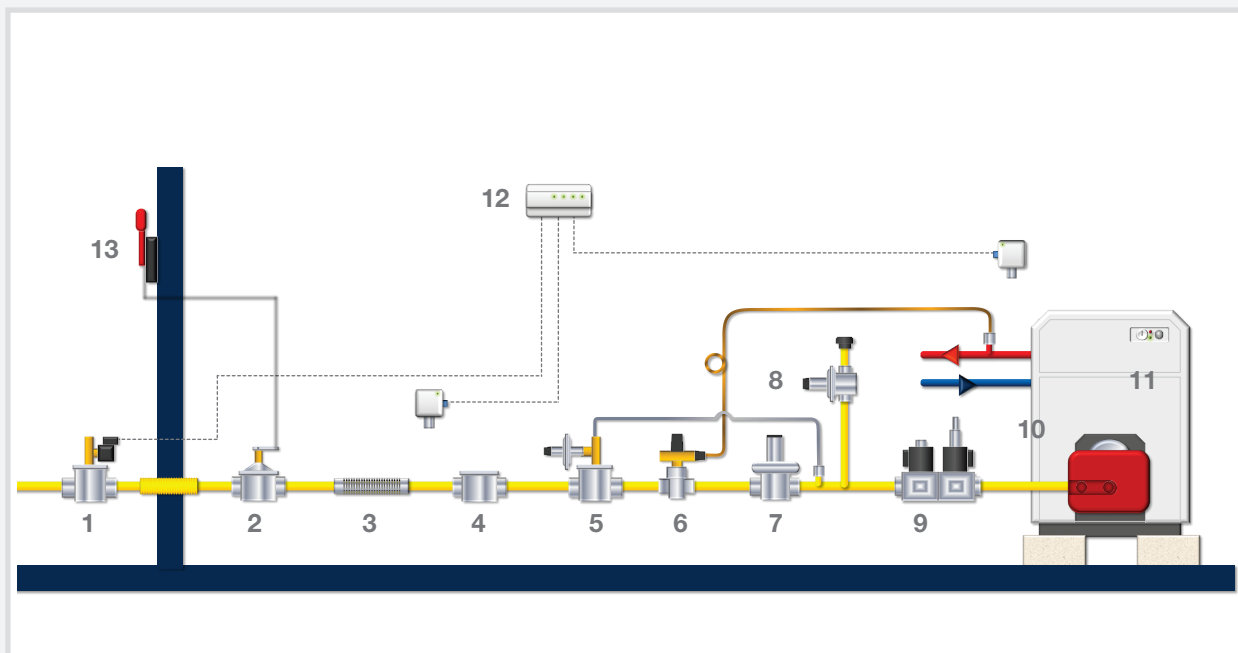
WATTS®

Rozdział 17.1

Armatura do instalacji gazowych

WSKAZÓWKA TECHNICZNA

SCHEMAT ZASTOSOWANIA ARMATURY GAZOWEJ



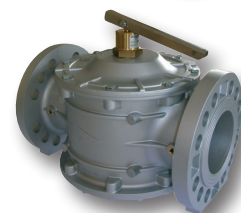
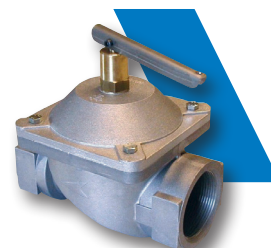
- | | |
|--|--|
| 1. Zawór elektromagnetyczny z ręcznym odblokowaniem | 8. Zawory nadmiarowe- upustowe |
| 2. Ręczne zawory ocięcia paliwa z dźwignią ręczną | 9. Podwójne zawory elektromagnetyczne ON/OFF |
| 3. Kompensator drgań | 10. Palnik gazowy |
| 4. Filtr gazu | 11. Kocioł |
| 5. Zawór bezpieczeństwa odcinający powyżej maks. ciśnienia | 12. Detektor/czujnik wycieku gazu |
| 6. Zawory elektromagnetyczne odcinające dopływ gazu | 13. Dźwignia odcięcia gazu |
| 7. Regulatory (reduktory) ciśnienia | |

Nie wszystkie przedstawione na schemacie produkty są ujęte w katalogu, pozostałe produkty i wykonania na zapytanie. Obszerniejszy asortyment armatury gazowej do znalezienia w pełnym katalogu GA (dostępnym na stronie www.watts.eu/pl).

RĘCZNE ZAWORY ODCIĘCIA PALIWA WŁĄCZ/WYŁĄCZ
JH

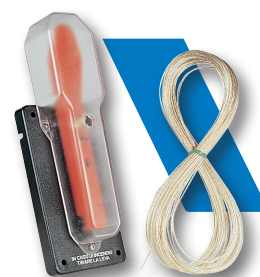
Zawór ON/OFF ręcznie sterowany za pomocą linki i dźwigni przeciwpożarowej serii LACPT. Korpus z aluminium. Dźwignia ze stali nierdzewnej. PN 6 bar. Temperatura w pomieszczeniu: -10 - 60°C. Maksymalna temperatura paliwa: 80°C. Do gazu ziemnego, metanu, LPG, oleju napędowego i oleju opałowego. Połączenia kołnierzowe ISO 7005/2.

nr fabr.	typ	średnica	PN	cena PLN/szt
006.0170.000	JH15	1/2"	6	866,22
006.0171.000	JH20	3/4"	6	866,30
006.0172.000	JH25	1"	6	866,30
006.0173.000	JH32	1 1/4"	6	1161,75
006.0174.000	JH40	1 1/2"	6	740,60
006.0175.000	JH50	2"	6	911,52
006.0176.100	JH65	DN 65	6	2727,27
006.0177.100	JH80	DN 80	6	2819,96
006.0178.000	JH100	DN 100	6	3467,95
006.0179.000	JH125	DN 125	6	6907,31
006.0180.000	JH150	DN 150	6	6907,31


LACPT / LAC 10

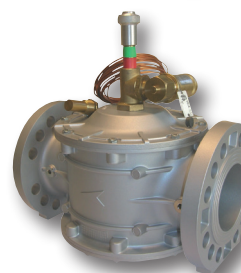
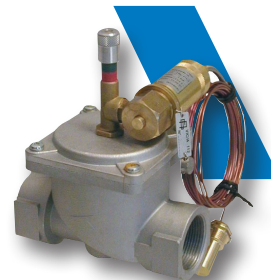
Dźwignia przeciwpożarowa do montażu razem z szybkodziałającymi zaworami serii RIS, JH i Multiblock. Ręczne przerwanie dopływu np. oleju do instalacji grzewczej. Do montażu zwyczajowo na zewnątrz. W zestawie plomba, mocowanie ścienna.

nr fabr.	typ	cena PLN/szt
0153110	LACPT	98,66


VIC/A

Termostatyczne zawory odcinające do instalacji paliwowych. Do gazu ziemnego, metanu, LPG, oleju napędowego i oleju opałowego. Ręczny reset. Długość kapilary 6 m. Korpus z aluminium, sprężyny ze stali nierdzewnej. Uszczelki NBR. Czujnik 1/2". Maksymalne ciśnienie pracy: 1 bar. PN16 EN 1024. Nastawiona temp. zadziałania 96 ± 3°C. Temp. maksymalna dla czujnika: 130°C, temp. maksymalna po stronie zaworu: 70°C, temp. minimalna 0°C.

nr fabr.	typ	średnica	PN	cena PLN/szt
006.0150.000	IC/A12	1/2"	1	1431,33
006.0151.000	VIC/A34	3/4"	1	1787,38
006.0152.000	VIC/A100	1"	1	1908,36
006.0153.000	VIC/A114	1 1/4"	1	2499,45
006.0154.000	VIC/A112	1 1/2"	1	2741,55
006.0155.000	VIC/A200	2"	1	3332,54
006.0156.100	VIC/A212	DN 65	1	6188,13
006.0157.100	VIC/A300	DN 80	1	8075,09
006.0158.000	VIC/A400	DN 100	1	10190,05

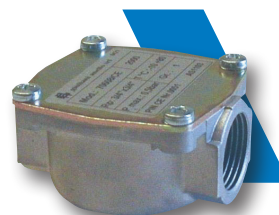


Inna analogiczna armatura NVFN-FLAM STOP i 464 - FULLMATIC oraz części zamienne dostępne na zapytanie / w katalogu armatury gazowej/olejowej.

FILTRY GAZOWE (DO GAZÓW I POWIETRZA)

70600

Aluminiowy filtr gazowy z pokrywą ze stali ocynkowanej. Wkład filtracyjny z Viledon P15/500S zgodnie z EN 779, szkielet wkładu z tworzywa sztucznego. Uszczelka pokrywy NBR. Odpowiedni do gazu ziemnego, metanu, propan-butanu (LPG) i innych nieagresywnych gazów i powietrza. Dokładność filtracji 50 µm. PN 0,5 Temperatura pracy -10 do 80°C.



nr fabr.	typ	przyłącza	PN	cena PLN/szt
007.0030.100	70609	1/2"	0,5	73,33
007.0031.100	70608	3/4"	0,5	73,33

70600/1B

Aluminiowy filtr gazowy z pokrywą ze stali ocynkowanej. Wkład filtracyjny z Viledon P15/500S zgodnie z EN 779, szkielet wkładu z tworzywa sztucznego. Uszczelka pokrywy NBR. Odpowiedni do gazu ziemnego, propan-butan (LPG) i innych nieagresywnych gazów i powietrza. Dokładność filtracji 50 µm. PN 1 Temperatura pracy -20 do 80°C.



nr fabr.	typ	przyłącza	PN	cena PLN/szt
007.0040.100	70611/1B	1/2"	1	172,35
007.0041.100	70612/1B	3/4"	1	172,35
007.0042.100	70602/1B	1"	1	263,98
007.0043.100	70604/1B	1 1/4"	1	230,77
007.0044.100	70603/1B	1 1/2"	1	230,77
007.0045.100	70631/1B	2"	1	345,40

70600/6B

Aluminiowy filtr gazowy z pokrywą ze stali ocynkowanej. Wkład filtracyjny z podwójnej maty z Viledon P15/500S zgodnie z EN 779, szkielet wkładu z tworzywa sztucznego ze wzmocnieniami ze stali nierdzewnej. Z dwoma podłączeniami rewizyjnymi w pokrywie. Uszczelka pokrywy NBR. Odpowiedni do gazu ziemnego, propan-butan (LPG) i innych nieagresywnych gazów i powietrza. Dokładność filtracji 50 µm. PN 6 Temperatura pracy -20 do 80°C.



nr fabr.	typ	przyłącza	PN	cena PLN/szt
007.0060.000	70611/6B	1/2"	6	202,30
007.0061.000	70612/6B	3/4"	6	202,30
007.0062.000	70602/6B	1"	6	350,96
007.0063.000	70604/6B	1 1/4"	6	259,18
007.0064.000	70603/6B	1 1/2"	6	259,18
007.0065.000	70631/6B	2"	6	427,30

70600 F/6B

Aluminiowy filtr gazowy, kołnierzowy, z wkładem filtracyjnym ze zwiększoną dokładnością, z podwójnej maty z Viledon P15/500S zgodnie z EN 779, szkielet wkładu z tworzywa sztucznego ze wzmocnieniami ze stali nierdzewnej. Uszczelka pokrywy NBR. Odpowiedni do gazu ziemnego, propan-butan (LPG) i innych nieagresywnych gazów i powietrza. Dokładność filtracji 50 µm. PN 6 Temperatura pracy -20 do 80°C.



nr fabr.	typ	przyłącza	PN	cena PLN/szt
007.0050.100	70603F/6B	DN40	6	904,40
007.0051.100	70631F/6B	DN50	6	1118,01
007.0052.200	70610F/6B	DN65	6	1694,41
007.0053.200	70620F/6B	DN80	6	2044,78
007.0054.100	70640F/6B	DN100	6	2748,69
007.0055.100	70650F/6B	DN125	6	4108,83
007.0056.100	70660F/6B	DN150	6	4343,72

70680

Aluminiowy filtr gazowy, wkład filtracyjny z poliestru. Korpus z aluminium. Odpowiedni do gazu ziemnego, propan-butan (LPG) i innych nieagresywnych gazów i powietrza. Dokładność filtracji 5 µm. PN 6. Temperatura pracy -20 do 80°C.

nr fabr.	typ	przyłącza	PN	cena PLN/szt
007.0012.000	70684	1"	6	1160,70
007.0013.000	70685	1 1/4"	6	1160,73
001.0014.000	70686	1 1/2"	6	na zapytanie
001.0015.000	70687	2"	6	na zapytanie

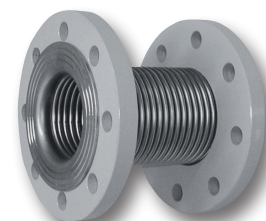
Części zamienne i osprzęt dostępny na zapytanie / w katalogu armatury gazowej/olejowej


KOMPENSATORY DRGAŃ I WYDŁUŻEŃ ORAZ ZŁĄCZKI DIELEKTRYCZNE
GA-GAF

Kompensatory chroniące przed niekorzystnymi skutkami wibracji, spadków ciśnienia, przemieszczeń i przesunięć w instalacjach gazowych. Obudowa ze stali nierdzewnej kołnierze wykonane ze stali węglowej. Połączenie gwintowane (DN 1/2 „-2”), kołnierz (DN 65-150).

Maks. ciśnienie robocze 3 bar. Temperatura pracy: od -20 do 60°C.

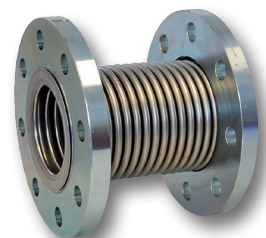
nr fabr.	typ	przyłącza	PN	cena PLN/szt
008.0070.000	GA1556	1/2"	3	206,51
008.0071.000	GA1544	3/4"	3	263,98
008.0072.000	GA1545	1"	3	303,43
008.0073.000	GA1546	1 1/4"	3	334,78
008.0074.000	GA1547	1 1/2"	3	391,65
008.0075.000	GA1548	2"	3	470,08
008.0080.000	GAF212	DN 65	3	1160,70
008.0081.000	GAF300	DN 80	3	1545,27
008.0082.000	GAF400	DN 100	3	1573,72
008.0083.000	GAF500	DN125	3	3482,09
008.0084.000	GAF600	DN150	3	3909,40


GDA

Kompensatory chroniące przed niekorzystnymi skutkami wibracji, spadków ciśnienia, przemieszczeń i przesunięć w instalacjach gazowych. Obudowa ze stali nierdzewnej kołnierze wykonane ze stali węglowej. Połączenie gwintowane (DN 1/2 „-2”), kołnierz (DN 65-100).

Max ciśnienie robocze 0,5 bar. Temperatura pracy: od -20 do 250°C.

nr fabr.	typ	przyłącza	PN	cena PLN/szt
0915015	GDA	1/2"	0,5	88,32
0915020	GDA	3/4"	0,5	104,00
0915025	GDA	1"	0,5	129,56
0915032	GDA	1 1/4"	0,5	176,65
0915040	GDA	1 1/2"	0,5	196,61
0915050	GDA	2"	0,5	277,73
0915065	GDA	DN 65	0,5	979,19
0915080	GDA	DN 80	0,5	971,70
0915100	GDA	DN 100	0,5	1506,38



GDMF

Złączka dielektryczna do łączenia rur z różnych metali, eliminuje ryzyko korozji z powodu zjawisk elektrolitycznych. Do gazu i wody. GW/GZ. PN 10. Zakres temperatury pracy: -15 - 70°C. W powietrzu: napięcie 3 kV. Rezystancja: 5 MΩ.

nr fabr.	typ	przyłącza	PN	cena PLN/szt
GDMF015	GDMF	1/2"	10	94,03
GDMF020	GDMF	3/4"	10	99,71
GDMF025	GDMF	1"	10	109,77
GDMF032	GDMF	1 1/4"	10	149,62
GDMF040	GDMF	1 1/2"	10	179,55
GDMF050	GDMF	2"	10	227,98
GDMF065	GDMF	2 1/2"	10	566,18
GDMF080	GDMF	3"	10	776,25
GDMF100	GDMF	4"	10	1388,64


Gdff

Złączka dielektryczna do łączenia rur z różnych metali, eliminuje ryzyko korozji z powodu zjawisk elektrolitycznych. Do gazu i wody. GW/GW. PN 10. Temperatury pracy: -15 - 70°C. W powietrzu: napięcie 3 kV. Rezystancja: 5 MΩ.

nr fabr.	typ	przyłącza	PN	cena PLN/szt
Gdff020	Gdff	3/4"	10	145,40
Gdff025	Gdff	1"	10	175,21
Gdff032	Gdff	1 1/4"	10	236,43
Gdff040	Gdff	1 1/2"	10	281,99
Gdff050	Gdff	2"	10	359,59


REGULATORY (REDUKTORY) CIŚNIENIA
FGDR

Aluminiowy regulator ciśnienia z wbudowanym filtrem, zgodnie z EN 88-1.

Maksymalne ciśnienie wlotowe 500 mbar. Maksymalne ciśnienie wylotowe 350 mbar. Kontrola zamknięcia. Do gazu ziemnego, metanu, gazu płynnego (LPG), innych nieagresywnych gazów i powietrza. Temperatura pracy: -15 - 60°C.

nr fabr.	typ	przyłącza	sprężyna	cena PLN/szt
009.0220.101	FGDR15	1/2"	bezbarwna sprężyna 10 - 30 mbar	409,51
009.0220.102	FGDR15	1/2"	zielona sprężyna 5 - 15 mbar	409,51
009.0220.103	FGDR15	1/2"	fioletowa sprężyna 25 - 80 mbar	409,51
009.0220.104	FGDR15	1/2"	brązowa sprężyna 70 - 160 mbar	409,51
009.0220.105	FGDR15	1/2"	niebieska sprężyna 150 - 280 mbar	409,51
009.0220.106	FGDR15	1/2"	biała sprężyna 270 - 350 mbar	409,51
009.0221.101	FGDR20	3/4"	bezbarwna sprężyna 10 - 30 mbar	409,51
009.0221.102	FGDR20	3/4"	zielona sprężyna 5 - 15 mbar	409,51
009.0221.103	FGDR20	3/4"	fioletowa sprężyna 25 - 80 mbar	409,51
009.0221.104	FGDR20	3/4"	brązowa sprężyna 70 - 160 mbar	409,51
009.0221.105	FGDR20	3/4"	niebieska sprężyna 150 - 280 mbar	409,51
009.0221.106	FGDR20	3/4"	biała sprężyna 270 - 350 mbar	409,51
009.0222.101	FGDR25	1"	bezbarwna sprężyna 10 - 30 mbar	409,51
009.0222.102	FGDR25	1"	zielona sprężyna 5 - 15 mbar	409,51
009.0222.103	FGDR25	1"	fioletowa sprężyna 25 - 80 mbar	409,51
009.0222.104	FGDR25	1"	brązowa sprężyna 70 - 160 mbar	409,51
009.0222.105	FGDR25	1"	niebieska sprężyna 150 - 280 mbar	409,51
009.0222.106	FGDR25	1"	biała sprężyna 270 - 350 mbar	409,51
009.0223.101	FGDR32	1 1/4"	bezbarwna sprężyna 10 - 25 mbar	811,79
009.0223.102	FGDR32	1 1/4"	zielona sprężyna 5 - 15 mbar	811,79
009.0223.103	FGDR32	1 1/4"	fioletowa sprężyna 20 - 70 mbar	811,79



nr fabr.	typ	przyłącza	sprężyna	cena PLN/szt
009.0223.104	FGDR32	1 1/4"	brązowa sprężyna 65 - 130 mbar	811,79
009.0223.106	FGDR32	1 1/4"	biała sprężyna 120 - 250 mbar	811,79
009.0223.107	FGDR32	1 1/4"	czarna sprężyna 240 - 350 mbar	811,79
009.0224.101	FGDR40	1 1/2"	bezbarwna sprężyna 10 - 25 mbar	811,79
009.0224.102	FGDR40	1 1/2"	zielona sprężyna 5 - 15 mbar	811,79
009.0224.103	FGDR40	1 1/2"	fioletowa sprężyna 20 - 70 mbar	811,79
009.0224.104	FGDR40	1 1/2"	brązowa sprężyna 65 - 130 mbar	811,79
009.0224.106	FGDR40	1 1/2"	biała sprężyna 120 - 250 mbar	811,79
009.0224.107	FGDR40	1 1/2"	czarna sprężyna 240 - 350 mbar	811,79
009.0234.101	FGDR50/40	2"	bezbarwna sprężyna 10 - 25 mbar	968,47
009.0234.102	FGDR50/40	2"	zielona sprężyna 5 - 15 mbar	968,47
009.0234.103	FGDR50/40	2"	fioletowa sprężyna 20 - 70 mbar	968,47
009.0234.104	FGDR50/40	2"	brązowa sprężyna 65 - 130 mbar	968,47
009.0234.106	FGDR50/40	2"	biała sprężyna 120 - 250 mbar	968,47
009.0234.107	FGDR50/40	2"	czarna sprężyna 240 - 350 mbar	968,47
009.0225.101	FGDR50	2"	bezbarwna sprężyna 10 - 35 mbar	2122,07
009.0225.102	FGDR50	2"	zielona sprężyna 5 - 15 mbar	2122,07
009.0225.103	FGDR50	2"	fioletowa sprężyna o 30 - 80 mbar	2122,07
009.0225.104	FGDR50	2"	brązowa sprężyna 70 - 220 mbar	2122,07
009.0225.105	FGDR50	2"	niebieska sprężyna 210 - 350 mbar	2122,07

Analogiczne do FGDR: reduktory **FGD** (160mbar), **FG1B** (1bar) i **FG2B** (2bary), **FGDR/COM**, **RP1B**, oraz osprzęt dostępne na zapytanie / w katalogu armatury gazowej/olejowej.

FSDR

Aluminiowy regulator ciśnienia z wbudowanym filtrem, zgodnie z EN 88-1. Wykonanie kołnierzone. Maksymalne ciśnienie wlotowe 500 mbar. Maksymalne ciśnienie wylotowe 350 mbar. Kontrola zamknięcia. Do gazu ziemnego, metanu, gazu płynnego (LPG), innych nieagresywnych gazów i powietrza. Temperatura pracy: -10 - 60°C.

nr fabr.	typ	przyłącza	sprężyna	cena PLN/szt
009.0226.201	FSDR65	DN 65	bezbarwna sprężyna 10 - 30 mbar	3980,57
009.0226.203	FSDR65	DN 65	czerwona sprężyna 25 - 80 mbar	3980,61
009.0226.204	FSDR65	DN 65	fioletowa sprężyna 60-120 mbar	3980,57
009.0226.206	FSDR65	DN 65	niebieska sprężyna 100-220 mbar	3980,57
009.0226.207	FSDR65	DN 65	biała sprężyna 200-350 mbar	3980,61
009.0227.201	FSDR80	DN 80	bezbarwna sprężyna 10 - 30 mbar	4350,91
009.0227.203	FSDR80	DN 80	czerwona sprężyna 25 - 80 mbar	4350,93
009.0227.204	FSDR80	DN 80	fioletowa sprężyna 60-120 mbar	4350,93
009.0227.206	FSDR80	DN 80	niebieska sprężyna 100-220 mbar	4350,93
009.0227.207	FSDR80	DN 80	biała sprężyna 200-350 mbar	4350,93

Analogiczne do FSDR: reduktory **FS1B** (1bar) oraz osprzęt dostępne na zapytanie / w katalogu armatury gazowej/olejowej.



STR

Aluminiowy regulator ciśnienia z wbudowanym filtrem, zgodnie z EN 88-1. Wykonanie kotłownicze. Maksymalne ciśnienie wlotowe 500 mbar. Maksymalne ciśnienie wylotowe 350 mbar (250 mbar dla DN125-150). Kontrola zamknięcia. Do gazu ziemnego, metanu, gazu płynnego (LPG), innych nieagresywnych gazów i powietrza. Temperatura pracy: -15 - 60°C.



nr fabr.	typ	przyłącza	sprężyna	cena PLN/szt
009.0240.201	STR65	DN 65	bezbarwna sprężyna 10 - 30 mbar	3916,51
009.0240.203	STR65	DN 65	czerwona sprężyna 25 - 80 mbar	3916,51
009.0240.204	STR65	DN 65	fioletowa sprężyna 60-120 mbar	3916,51
009.0240.206	STR65	DN 65	niebieska sprężyna 100-220 mbar	3916,51
009.0240.207	STR65	DN 65	biała sprężyna 200-350 mbar	3916,51
009.0241.201	STR80	DN 80	bezbarwna sprężyna 10 - 30 mbar	4130,12
009.0241.203	STR80	DN 80	czerwona sprężyna 25 - 80 mbar	4130,14
009.0241.204	STR80	DN 80	fioletowa sprężyna 60-120 mbar	4130,14
009.0241.206	STR80	DN 80	niebieska sprężyna 100-220 mbar	4130,14
009.0241.207	STR80	DN 80	biała sprężyna 200-350 mbar	4130,14
009.0242.201	STR100	DN 100	bezbarwna sprężyna 10 - 30 mbar	7448,46
009.0242.203	STR100	DN 100	czerwona sprężyna 25 - 80 mbar	7448,49
009.0242.204	STR100	DN 100	fioletowa sprężyna 60-120 mbar	7448,46
009.0242.205	STR100	DN 100	niebieska sprężyna 100-220 mbar	7448,49
009.0242.207	STR100	DN 100	biała sprężyna 200-350 mbar	7448,49
009.0243.001	STR125	DN 125	bezbarwna sprężyna 10 - 30 mbar	33112,03
009.0243.003	STR125	DN 125	czerwona sprężyna 25 - 75 mbar	33112,03
009.0243.005	STR125	DN 125	brązowa sprężyna 70-120 mbar	33112,03
009.0243.007	STR125	DN 125	biała sprężyna 110-170 mbar	33112,03
009.0243.006	STR125	DN 125	czarna sprężyna 140-200 mbar	33112,03
009.0244.001	STR150	DN 150	bezbarwna sprężyna 10 - 30 mbar	33112,03
009.0244.003	STR150	DN 150	czerwona sprężyna 25 - 75 mbar	33112,03
009.0244.005	STR150	DN 150	brązowa sprężyna 70-120 mbar	33112,03
009.0244.007	STR150	DN 150	biała sprężyna 110-170 mbar	33112,03
009.0244.006	STR150	DN 150	czarna sprężyna 140-200 mbar	33112,03

Analogiczne do STR: reduktory **ST1B** (1bar) oraz osprzęt dostępne na zapytanie / w katalogu armatury gazowej/ olejowej.

ST4B

Aluminiowy regulator ciśnienia, zgodnie z EN 88-1. Maksymalne ciśnienie wlotowe 4 bar. Maksymalne ciśnienie wylotowe 450 mbar. Kontrola zamknięcia. Do gazu ziemnego, metanu, gazu płynnego (LPG), innych nieagresywnych gazów i powietrza. Temperatura pracy: -15 - 60°C.

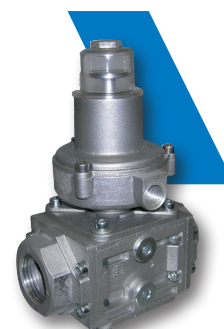
nr fabr.	typ	przyłącza	sprężyna	cena PLN/szt
009.0351.001	ST4B20	3/4"	bezbarwna sprężyna 10 - 25 mbar	2142,65
009.0351.002	ST4B20	3/4"	fioletowa sprężyna 20-70 mbar	1331,66
009.0351.003	ST4B20	3/4"	brązowa sprężyna 65-120 mbar	1331,66
009.0351.004	ST4B20	3/4"	biała sprężyna 110 - 230 mbar	1331,66
009.0351.005	ST4B20	3/4"	czarna sprężyna 220-340 mbar	1331,66
009.0351.006	ST4B20	3/4"	pomarańczowa sprężyna 330-450 mbar	1331,66
009.0352.001	ST4B25	1"	bezbarwna sprężyna 10 - 25 mbar	2192,93
009.0352.002	ST4B25	1"	fioletowa sprężyna 20-70 mbar	1331,66
009.0352.003	ST4B25	1"	brązowa sprężyna 65-120 mbar	1331,66
009.0352.004	ST4B25	1"	biała sprężyna 110 - 230 mbar	1331,66
009.0352.005	ST4B25	1"	czarna sprężyna 220-340 mbar	1331,66
009.0352.00	ST4B25	1"	pomarańczowa sprężyna 330-450 mbar	1331,66
009.0353.001	ST4B32	1 1/4"	bezbarwna sprężyna 10 - 25 mbar	2483,76
009.0353.002	ST4B32	1 1/4"	fioletowa sprężyna 20-70 mbar	1409,98
009.0353.003	ST4B32	1 1/4"	brązowa sprężyna 65-120 mbar	1409,98
009.0353.004	ST4B32	1 1/4"	biała sprężyna 110 - 230 mbar	1409,98
009.0353.005	ST4B32	1 1/4"	czarna sprężyna 220-340 mbar	1409,98
009.0353.00	ST4B32	1 1/4"	pomarańczowa sprężyna 330-450 mbar	na zapytanie
009.0354.001	ST4B40	1 1/2"	bezbarwna sprężyna 10 - 25 mbar	2308,66
009.0354.002	ST4B40	1 1/2"	fioletowa sprężyna 20-70 mbar	1409,98
009.0354.003	ST4B40	1 1/2"	brązowa sprężyna 65-120 mbar	2322,04
009.0354.004	ST4B40	1 1/2"	biała sprężyna 110 - 230 mbar	1409,98
009.0354.005	ST4B40	1 1/2"	czarna sprężyna 220-340 mbar	1409,98
009.0354.006	ST4B40	1 1/2"	pomarańczowa sprężyna 330-450 mbar	na zapytanie
009.0355.001	ST4B50	2"	bezbarwna sprężyna 10 - 25 mbar	2634,73
009.0355.002	ST4B50	2"	fioletowa sprężyna 20-70 mbar	2634,73
009.0355.003	ST4B50	2"	brązowa sprężyna 65-150 mbar	2634,75
009.0355.004	ST4B50	2"	biała sprężyna 140-270 mbar	2634,75
009.0355.005	ST4B50	2"	czarna sprężyna 260-380 mbar	2634,73
009.0355.006	ST4B50	2"	pomarańczowa sprężyna 370-450 mbar	na zapytanie

Reduktory **ST4B..BM** (reduktor wraz zaworem szybkozamkającym) oraz osprzęt dostępne na zapytanie / w katalogu armatury gazowej/olejowej.


BM

Aluminiowy zawór odcinający maksymalnego ciśnienia ON/OFF, zgodnie z EN 88-1. Maksymalne ciśnienie wlotowe 4 bar. Do gazu ziemnego, metanu, gazu płynnego (LPG), innych nieagresywnych gazów i powietrza. Temperatura pracy: -15 - 60°C.

nr fabr.	typ	przyłącza	sprężyna	cena PLN/szt
019.0041.001	BM20	3/4"	bezbarwna sprężyna 50 - 200 mbar	954,18
019.0042.001	BM25	1"	bezbarwna sprężyna 50 - 200 mbar	954,18
019.0043.001	BM32	1 1/4"	bezbarwna sprężyna 50 - 200 mbar	1160,73
019.0044.001	BM40	1 1/2"	bezbarwna sprężyna 50 - 200 mbar	1160,73
019.0045.001	BM50	2"	bezbarwna sprężyna 50 - 200 mbar	1531,04

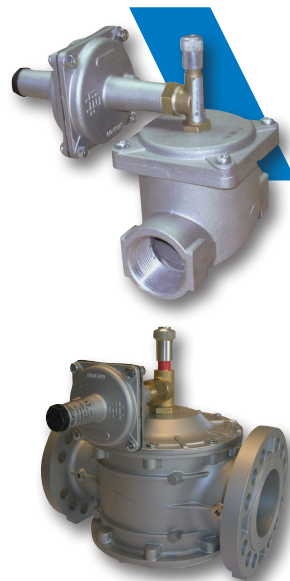


ZAWORY SZYBKOZAMYKAJĄCE
MB

Aluminiowy zawór odcinający maksymalnego ciśnienia zgodny z EN 88-2.

Maksymalne ciśnienie wejściowe 1 bar. Do gazu ziemnego, metanu, LPG, powietrza i innych nieagresywnych gazów. Temperatura pracy: -10 - 60°C.

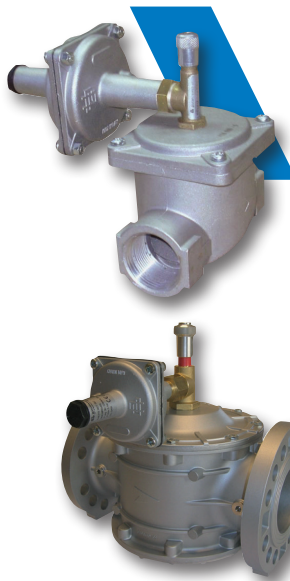
nr fabr.	typ	przyłącza	sprężyna	cena PLN/szt
019.0002.001	MB20	3/4"	bezbarwna sprężyna 80-550 mbar	733,51
019.0002.002	MB20	3/4"	niebieska sprężyna 30- 120 mbar	733,51
019.0003.001	MB25	1"	bezbarwna sprężyna 80-550 mbar	733,51
019.0003.002	MB25	1"	niebieska sprężyna 30- 120 mbar	733,51
019.0004.001	MB32	1 1/4"	bezbarwna sprężyna 80-550 mbar	819,00
019.0004.002	MB32	1 1/4"	niebieska sprężyna 30- 120 mbar	819,00
019.0005.001	MB40	1 1/2"	bezbarwna sprężyna 80-550 mbar	818,97
019.0005.002	MB40	1 1/2"	niebieska sprężyna 30- 120 mbar	819,00
019.0006.001	MB50	2"	bezbarwna sprężyna 80-550 mbar	1174,98
019.0006.002	MB50	2"	niebieska sprężyna 30- 120 mbar	1174,98
019.0007.101	MB65	DN65	bezbarwna sprężyna 80-550 mbar	3396,75
019.0007.102	MB65	DN65	niebieska sprężyna 30- 120 mbar	3396,75
019.0008.101	MB80	DN80	bezbarwna sprężyna 80-550 mbar	3475,00
019.0008.102	MB80	DN80	niebieska sprężyna 30- 120 mbar	3475,00
019.0009.001	MB100	DN100	bezbarwna sprężyna 80-550 mbar	4471,92
019.0009.002	MB100	DN100	niebieska sprężyna 30- 120 mbar	4471,92
019.0010.001	MB125	DN125	bezbarwna sprężyna 80-550 mbar	10111,72
019.0010.002	MB125	DN125	niebieska sprężyna 30- 120 mbar	10111,72
019.0011.001	MB150	DN150	bezbarwna sprężyna 80-550 mbar	10111,72
019.0011.002	MB150	DN150	niebieska sprężyna 30- 120 mbar	10111,72


MB6B

Aluminiowy zawór odcinający maksymalnego ciśnienia zgodny z EN 88-2.

Maksymalne ciśnienie wejściowe 6 bar. Do gazu ziemnego, metanu, LPG, powietrza i innych nieagresywnych gazów. Temperatura pracy: -10 - 60°C.

nr fabr.	typ	przyłącza	sprężyna	cena PLN/szt
019.0021.001	M15/6B	1/2"	bezbarwna sprężyna 80-550 mbar	897,32
019.0021.002	M15/6B	1/2"	niebieska sprężyna 30- 120 mbar	897,32
019.0022.001	MB20/6B	3/4"	bezbarwna sprężyna 80-550 mbar	954,18
019.0022.002	MB20/6B	3/4"	niebieska sprężyna 30- 120 mbar	954,18
019.0023.001	MB25/6B	1"	bezbarwna sprężyna 80-550 mbar	954,18
019.0023.002	MB25/6B	1"	niebieska sprężyna 30- 120 mbar	954,18
019.0024.001	MB32/6B	1 1/4"	bezbarwna sprężyna 80-550 mbar	1160,73
019.0024.002	MB32/6B	1 1/4"	niebieska sprężyna 30- 120 mbar	1160,73
019.0025.001	MB40/6B	1 1/2"	bezbarwna sprężyna 80-550 mbar	1160,73
019.0025.002	MB40/6B	1 1/2"	niebieska sprężyna 30- 120 mbar	1160,73
019.0026.001	MB50/6B	2"	bezbarwna sprężyna 80-550 mbar	1531,04
019.0026.002	MB50/6B	2"	niebieska sprężyna 30- 120 mbar	1531,12
019.0027.001	MB65/6B	DN65	bezbarwna sprężyna 80-550 mbar	na zapytanie
019.0027.002	MB65/6B	DN65	niebieska sprężyna 30- 120 mbar	na zapytanie
019.0028.001	MB80/6B	DN80	bezbarwna sprężyna 80-550 mbar	na zapytanie
019.0028.002	MB80/6B	DN80	niebieska sprężyna 30- 120 mbar	na zapytanie
019.0029.001	MB100/6B	DN100	bezbarwna sprężyna 80-550 mbar	5810,72
019.0029.002	MB100/6B	DN100	niebieska sprężyna 30- 120 mbar	5810,72
019.0030.001	MB125/6B	DN125	bezbarwna sprężyna 80-550 mbar	12461,55
019.0030.002	MB125/6B	DN125	niebieska sprężyna 30- 120 mbar	12461,55
019.0031.001	MB150/6B	DN150	bezbarwna sprężyna 80-550 mbar	12461,55
019.0031.002	MB150/6B	DN150	niebieska sprężyna 30- 120 mbar	12461,55



Części zamienne w tym sprężyny i inny osprzęt dostępny na zapytanie / w katalogu armatury gazowej/ olejowej.

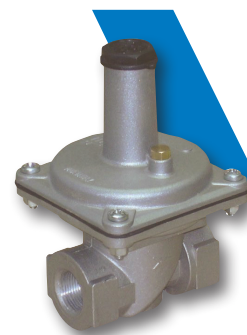
MS

Wydmuchowy zawór upustowy. Korpus z aluminium.

Maksymalne ciśnienie wejściowe 6 bar. Do gazu ziemnego, metanu, LPG, powietrza i innych nieagresywnych gazów. Temperatura pracy: -10 - 60°C.

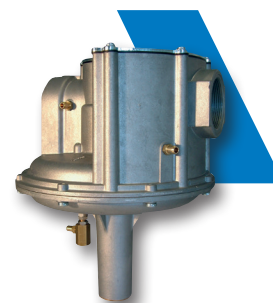
nr fabr.	typ	przyłącza	sprężyna	cena PLN/szt
002.0004.001	MS20	3/4"	niebieska sprężyną 80-550 mbar	484,19
002.0004.002	MS20	3/4"	czerwona sprężyną 30- 120 mbar	484,25
002.0005.001	MS25	1"	niebieska sprężyną 80-550 mbar	484,19
002.0005.002	MS25	1"	czerwona sprężyną 30- 120 mbar	484,25

Części zamienne w tym sprężyny i inny osprzęt dostępny na zapytanie / w katalogu armatury gazowej/olejowej.


ZAWORY REGULACJI PRZEPŁYWU GAZU/POWIETRZA
GAVR

Zawór regulacji przepływu gazu/powietrza. Maks. ciśnienie wlotowe 200 mbar (dla powietrza 120 mbar). Stosunek 1:1. Nastawa przepływu minimalnego. Do gazu ziemnego, metanu, LPG, powietrza i innych nieagresywnych gazów. Temperatura pracy -10 do 60°C.

nr fabr.	typ	przyłącza	sprężyna	cena PLN/szt
020.0001.101	GAVR15	1/2"	Ciśnienie wyjściowe 2-120 mbar	892,65
020.0002.101	GAVR20	3/4"	Ciśnienie wyjściowe 2-120 mbar	892,23
020.0003.101	GAVR25	1"	Ciśnienie wyjściowe 2-120 mbar	890,15
020.0004.101	GAVR32	1 1/4"	Ciśnienie wyjściowe 2-120 mbar	1018,32
020.0005.101	GAVR40	1 1/2"	Ciśnienie wyjściowe 2-120 mbar	1018,32
020.0016.101	GAVR50/40	2"	Ciśnienie wyjściowe 2-120 mbar	1224,82
020.0006.101	GAVR50	2"	Ciśnienie wyjściowe 2-120 mbar	2449,59


VRGA

Zawór regulacji stosunku powietrze/gaz. Maks. ciśnienie wlotowe 200 mbar (dla powietrza 120 mbar). Stosunek 1:1. Nastawa przepływu minimalnego. Do gazu ziemnego, metanu, LPG, powietrza i innych nieagresywnych gazów. Temperatura pracy -10 do 60°C.

nr fabr.	typ	przyłącza	sprężyna	cena PLN/szt
020.0007.101	VRGA65	DN65	Ciśnienie wyjściowe 2-120 mbar	4614,33
020.0008.101	VRGA80	DN80	Ciśnienie wyjściowe 2-120 mbar	5041,59
020.0009.001	VRGA100	DN100	Ciśnienie wyjściowe 2-120 mbar	8331,48

Części zamienne dostępne na zapytanie / w katalogu armatury gazowej/olejowej.


ZAWORY ELEKTROMAGNETYCZNE AUTOMATYCZNE ON/OFF
GSAVO

Automatyczne zawory ON/OFF elektromagnetyczne NC (normalnie zamknięte) przyłącza gwintowane. Szybkie otwieranie i zamykanie. Korpus z mosiądzu. Cewka z wtyczką IP65. Do gazu ziemnego, metanu, LPG, powietrza i innych nieagresywnych gazów. Temperatura pracy -20 do 60°C.

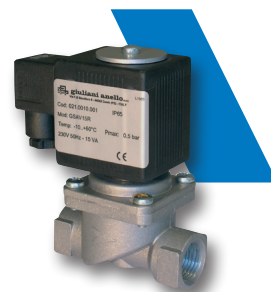
nr fabr.	typ	przyłącza	zasilanie	cena PLN/szt
021.0030.001	GSAVO15	1/2"	230V Maks. ciśnienie 0,2 bar	389,69
021.0031.001	GASVO15/08B	1/2"	230V Maks. ciśnienie 0,8 bar	345,40



GSAV

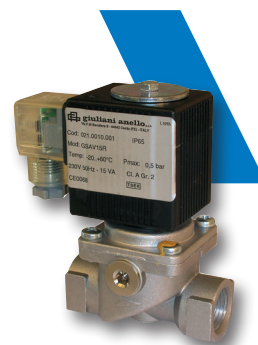
Automatyczne zawory ON/OFF elektromagnetyczne NC (normalnie zamknięte) przyłącza gwintowane. Szybkie otwieranie i zamykanie. Korpus z aluminium. Cewka z wtyczką IP65. Do gazu ziemnego, metanu, LPG, powietrza i innych nieagresywnych gazów. Temperatura pracy -20 do 60°C.

nr fabr.	typ	przyłącza	zasilanie	cena PLN/szt
021.0020.001	GSAV15/02B	1/2"	230V Maks. ciśnienie 0,2 bar	402,40
021.0021.001	GSAV20/02B	3/4"	230V Maks. ciśnienie 0,2 bar	640,94
021.0022.001	GSAV25/02B	1"	230V Maks. ciśnienie 0,2 bar	640,94


GSAV-R

Automatyczne zawory ON/OFF elektromagnetyczne NC (normalnie zamknięte) klasa A. Przyłącza gwintowane. Szybkie otwieranie i zamykanie przy nastawionym przepływie. Korpus z aluminium. Cewka z wtyczką IP65 1/2" do 1" i IP54 1 1/4"-2". Do gazu ziemnego, metanu, LPG, powietrza i innych nieagresywnych gazów. Temperatura pracy -20 do 60°C.

nr fabr.	typ	przyłącza	zasilanie	cena PLN/szt
021.0010.001	GSAV15R	1/2"	230V Maks. ciśnienie 0,5 bar	640,94
021.0011.001	GSAV20R	3/4"	230V Maks. ciśnienie 0,5 bar	826,07
021.0012.001	GSAV25R	1"	230V Maks. ciśnienie 0,5 bar	826,07
021.0013.101	GSAV32R	1 1/4"	230V Maks. ciśnienie 0,5 bar	1751,79
021.0014.101	GSAV40R	1 1/2"	230V Maks. ciśnienie 0,5 bar	1751,79
021.0015.101	GSAV50R	2"	230V Maks. ciśnienie 0,5 bar	2364,22


GSAV-2R

Automatyczne zawory ON/OFF elektromagnetyczne NC (normalnie zamknięte) klasa A. Przyłącza gwintowane/kolnierz. Szybkie otwieranie i zamykanie przy nastawionym przepływie. Korpus z aluminium. Cewka z wtyczką IP54. Do gazu ziemnego, metanu, LPG, powietrza i innych nieagresywnych gazów. Temperatura pracy -20 do 60°C.

nr fabr.	typ	przyłącza	zasilanie	cena PLN/szt
021.0121.001	GSAV202R	3/4"	230V Maks. ciśnienie 0,2 bar	989,87
021.0122.001	GSAV252R	1"	230V Maks. ciśnienie 0,2 bar	989,83
021.0123.001	GSAV322R	1 1/4"	230V Maks. ciśnienie 0,2 bar	1331,63
021.0124.001	GSAV402R	1 1/2"	230V Maks. ciśnienie 0,2 bar	1331,63
021.0125.001	GSAV502R	2"	230V Maks. ciśnienie 0,2 bar	1687,71
021.0126.001	GSAV652R	DN65	230V Maks. ciśnienie 0,2 bar	4806,61
021.0127.001	GSAV802R	DN80	230V Maks. ciśnienie 0,2 bar	4906,27
021.0128.001	GSAV1002R	DN100	230V Maks. ciśnienie 0,2 bar	8545,07

Pozostałe zawory elektromagnetyczne automatyczne **GSAV-2L** (NC wolne otwieranie i szybkie zamykanie) oraz **AMSV-R**, **AMSV-2R** (szybkie otwieranie i szybkie zamykanie) oraz **AMSV- 2L** (NC wolne otwieranie i szybkie zamykanie) dostępne na zapytanie / w katalogu armatury gazowej/olejowej.


GHAV

Automatyczne zawory ON/OFF elektromagnetyczne NC (normalnie zamknięte) klasa A. Przyłącza kolnierzowe. Korpus z aluminium. Wyposażony w napęd IP54. Do gazu ziemnego, metanu, LPG, powietrza i innych nieagresywnych gazów. Temperatura pracy -20 do 60°C.

nr fabr.	typ	przyłącza	zasilanie	cena PLN/szt
021.0100.001		GHAV65	230V Maks. ciśnienie 1 bar	na zapytanie
021.0101.001		GHAV80	230V Maks. ciśnienie 1 bar	na zapytanie
021.0102.001		GHAV100	230V Maks. ciśnienie 1 bar	na zapytanie
021.0103.001		GHAV125	230V Maks. ciśnienie 1 bar	na zapytanie
021.0104.001		GHAV150	230V Maks. ciśnienie 1 bar	na zapytanie

Części zamienne w tym cewki i inny osprzęt dostępny na zapytanie / w katalogu armatury gazowej/olejowej.



ZAWORY ELEKTROMAGNETYCZNE Z RĘCZNYM RESTARTEM
MSVO

Zawory elektromagnetyczne NO (normalnie otwarte) z ręcznym restartem. Przyłącza gwintowane. Korpus z mosiądzu. Cewka z wtyczką IP65. Do gazu ziemnego, metanu, LPG, powietrza i innych nieagresywnych gazów. Temperatura pracy -20 do 60°C. Maksymalne ciśnienie pracy 0,5 bar.

nr fabr.	typ	przyłącza	zasilanie	cena PLN/szt
010.0020.001	MSVO12	1/2"	230 V	309,11
010.0020.002	MSVO12	1/2"	24 V	309,11
010.0020.003	MSVO12	1/2"	12 V	309,11
010.0021.001	MSVO34	3/4"	230 V	282,29
010.0021.002	MSVO34	3/4"	24 V	320,54
010.0021.003	MSVO34	3/4"	12 V	320,49
010.0022.001	MSVO100	1"	230 V	409,52
010.0022.002	MSVO100	1"	24 V	409,52
010.0022.003	MSVO100	1"	12 V	409,52


MSVO/6B

Zawory elektromagnetyczne NO (normalnie otwarte) z ręcznym restartem. Przyłącza gwintowane. Korpus z mosiądzu. Cewka z wtyczką IP65. Do gazu ziemnego, metanu, LPG, powietrza i innych nieagresywnych gazów. Temperatura pracy -20 do 60°C. Maksymalne ciśnienie pracy 6 bar.

nr fabr.	typ	przyłącza	zasilanie	cena PLN/szt
010.0030.001	MSVO12/6B	1/2"	230 V	338,28
010.0030.002	MSVO12/6B	1/2"	24 V	338,32
010.0030.003	MSVO12/6B	1/2"	12 V	338,32
010.0031.001	MSVO34/6B	3/4"	230 V	363,21
010.0031.002	MSVO34/6B	3/4"	24 V	363,21
010.0031.003	MSVO34/6B	3/4"	12 V	363,21
010.0032.001	MSVO100/6B	1"	230 V	487,87
010.0032.002	MSVO100/6B	1"	24 V	487,87
010.0032.003	MSVO100/6B	1"	12 V	487,87


EVO

Zawory elektromagnetyczne NC (normalnie zamknięty) z ręcznym restartem. Przyłącza gwintowane. Korpus z mosiądzu. Cewka z wtyczką IP65. Do gazu ziemnego, metanu, LPG, powietrza i innych nieagresywnych gazów. Temperatura pracy -20 do 60°C. Maksymalne ciśnienie pracy 0,5 bar.

nr fabr.	typ	przyłącza	zasilanie	cena PLN/szt
010.0040.001	EVO15	1/2"	230 V	377,39
010.0040.002	EVO15	1/2"	24 V	377,40
010.0040.003	EVO15	1/2"	12 V	377,40
010.0041.001	EVO20	3/4"	230 V	391,65
010.0041.002	EVO20	3/4"	24 V	391,65
010.0041.003	EVO20	3/4"	12 V	391,65
010.0042.001	EVO25	1"	230 V	473,59
010.0042.002	EVO25	1"	24 V	473,60
010.0042.003	EVO25	1"	12 V	473,60


EVO/6B

Zawory elektromagnetyczne NC (normalnie zamknięte) z ręcznym restartem. Przyłącza gwintowane. Korpus z mosiądzu. Cewka z wtyczką IP65. Do gazu ziemnego, metanu, LPG, powietrza i innych nieagresywnych gazów. Temperatura pracy -20 do 60°C. Maksymalne ciśnienie pracy 6 bar.

nr fabr.	typ	przyłącza	zasilanie	cena PLN/szt
010.0050.001	EVO15/6B	1/2"	230 V	402,40
010.0050.002	EVO15/6B	1/2"	24 V	402,40
010.0050.003	EVO15/6B	1/2"	12 V	402,40
010.0051.001	EVO20/6B	3/4"	230 V	416,64
010.0051.002	EVO20/6B	3/4"	24 V	416,64
010.0051.003	EVO20/6B	3/4"	12 V	416,64
010.0052.001	EVO25/6B	1"	230 V	512,80
010.0052.002	EVO25/6B	1"	24 V	512,80
010.0052.003	EVO25/6B	1"	12 V	512,80

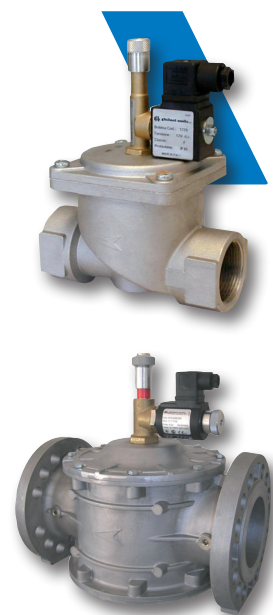


MSV

Zawory elektromagnetyczne NO (normalnie otwarty) z ręcznym restartem. Przyłącza gwintowane. Korpus z aluminium. Cewka z wtyczką IP65. Do gazu ziemnego, metanu, LPG, powietrza i innych nieagresywnych gazów. Temperatura pracy -20 do 60°C. Maksymalne ciśnienie pracy 0,5 bar.

nr fabr.	typ	przyłącza	zasilanie	cena PLN/szt
010.0080.001	MSV12	1/2"	230 V	409,51
010.0080.002	MSV12	1/2"	24 V	409,52
010.0080.003	MSV12	1/2"	12 V	409,51
010.0081.001	MSV34	3/4"	230 V	455,77
010.0081.002	MSV34	3/4"	24 V	455,77
010.0081.003	MSV34	3/4"	12 V	455,77
010.0082.001	MSV100	1"	230 V	455,77
010.0082.002	MSV100	1"	24 V	455,77
010.0082.003	MSV100	1"	12 V	455,77
010.0083.001	MSV114	1 1/4"	230 V	562,60
010.0083.002	MSV114	1 1/4"	24 V	562,66
010.0083.003	MSV114	1 1/4"	12 V	562,60
010.0084.001	MSV112	1 1/2"	230 V	562,60
010.0084.002	MSV112	1 1/2"	24 V	562,66
010.0084.003	MSV112	1 1/2"	12 V	562,60
010.0084.011	MSV112F	DN40	230 V	na zapytanie
010.0084.012	MSV112F	DN40	24 V	na zapytanie
010.0084.013	MSV112F	DN40	12 V	na zapytanie
010.0085.001	MSV200	2"	230 V	861,65
010.0085.002	MSV200	2"	24 V	861,66
010.0085.003	MSV200	2"	12 V	861,65
010.0085.011	MSV200F	DN50	230 V	1729,26
010.0085.012	MSV200F	DN50	24 V	1729,26
010.0085.013	MSV200F	DN50	12 V	1729,26
010.0086.101	MSV212	DN65	230 V	2976,55
010.0086.102	MSV212	DN65	24 V	2976,55
010.0086.103	MSV212	DN65	24 V	2976,55
010.0086.104	MSV212	DN65	12 V	2976,55
010.0087.101	MSV300	DN80	230 V	3069,16
010.0087.102	MSV300	DN80	24 V	3069,16
010.0087.103	MSV300	DN80	24 V	3069,13
010.0087.104	MSV300	DN80	12 V	3069,13
010.0088.001	MSV400	DN100	230 V	4016,22
010.0088.002	MSV400	DN100	24 V	4016,28
010.0088.003	MSV400	DN100	24 V	4016,22
010.0088.004	MSV400	DN100	12 V	4016,22
010.0089.001	MSV500	DN125	230 V	9257,11
010.0089.002	MSV500	DN125	24 V	9257,13
010.0089.003	MSV500	DN125	12 V	9257,13
010.0090.001	MSV600	DN150	230 V	9257,11
010.0090.002	MSV600	DN150	24 V	9257,13
010.0090.003	MSV600	DN150	12 V	9257,11
010.0091.001	MSV800	DN200	230 V	23641,30
010.0091.002	MSV800	DN200	24 V	23641,30
010.0091.003	MSV800	DN200	12 V	23641,30
010.0092.001	MSV1200	DN300	230 V	52551,99
010.0092.002	MSV1200	DN300	24 V	52551,99
010.0092.003	MSV1200	DN300	12 V	52551,99

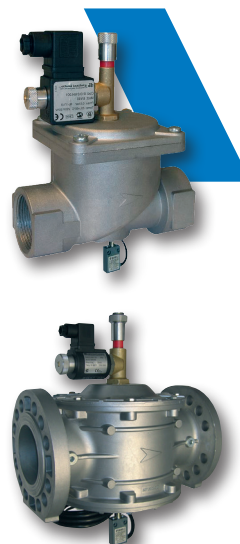
Pozostałe zawory elektromagnetyczne **MSV/6B** (NO 6 bar), **EV** (NC 0,5 bar), **EV/6B** (NC 6 bar) oraz osprzęt dostępne na zapytanie/w katalogu armatury gazowej/olejowej.



ZAWORY ELEKTROMAGNETYCZNE Z PRZEKAŹNIKIEM STANU PRACY
MSVM/6B

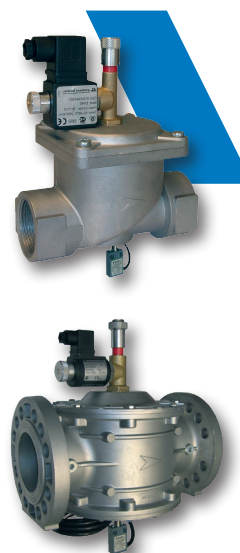
Zawory elektromagnetyczne NO (normalnie otwarty) z ręcznym restartem. Przyłącza gwintowane. Korpus z aluminium. Cewka z wtyczką IP65. Do gazu ziemnego, metanu, LPG, powietrza i innych nieagresywnych gazów. Temperatura pracy -20 do 60°C. Maksymalne ciśnienie pracy 6 bar. Wersja z przekaźnikiem do sprawdzania pozycji (otwarty/zamknięty).

nr fabr.	typ	przyłącza	zasilanie	cena PLN/szt
010.0136.001	MSVM34/6B	3/4"	230 V	2065,10
010.0137.001	MSVM100/6B	1"	230 V	2065,10
010.0138.001	MSVM114/6B	1 1/4"	230 V	2164,76
010.0139.001	MSVM112/6B	1 1/2"	230 V	2164,76
010.0140.001	MSVM200/6B	2"	230 V	2471,04
010.0141.001	MSVM212/6B	DN65	230 V	na zapytanie
010.0142.101	MSVM300/6B	DN80	230 V	5241,00
010.0143.001	MSVM400/6B	DN100	230 V	6480,05
010.0144.001	MSVM500/6B	DN125	230 V	13244,86
010.0145.001	MSVM600/6B	DN150	230 V	13244,86


EVM/6B

Zawory elektromagnetyczne NC (normalnie zamknięte) z ręcznym restartem. Przyłącza gwintowane. Korpus z aluminium. Cewka z wtyczką IP65. Do gazu ziemnego, metanu, LPG, powietrza i innych nieagresywnych gazów. Temperatura pracy -20 do 60°C. Maksymalne ciśnienie pracy 6 bar. Wersja z przekaźnikiem do sprawdzania pozycji (otwarty/zamknięty).

nr fabr.	typ	przyłącza	zasilanie	cena PLN/szt
010.0236.001	EVM20/6B	3/4"	230 V	2086,42
010.0237.001	EVM25/6B	1"	230 V	2086,42
010.0238.001	EVM32/6B	1 1/4"	230 V	2235,96
010.0239.001	EVM40/6B	1 1/2"	230 V	2235,96
010.0240.001	EVM50/6B	2"	230 V	2584,86
010.0241.101	EVM65/6B	DN65	230 V	5248,20
010.0242.101	EVM80/6B	DN80	230 V	5290,85
010.0243.001	EVM100/6B	DN100	230 V	6551,23
010.0244.001	EVM125/6B	DN125	230 V	13316,06
010.0245.001	EVM150/6B	DN150	230 V	13316,02



Zawory elektromagnetyczne do stref ATEX [MSV/6BEEXD](#) (NC) oraz [EV/6BBEEXD](#) (NO) dostępne na zapytanie/w katalogu armatury gazowej/olejowej.

SYSTEM DETEKCJI GAZU
GSX - GAS SENTINEL

Elektroniczny detektor wycieku gazu naścienny z alarmem akustycznym i świetlnym, do podłączenia do jednego lub więcej normalnie zamkniętych zaworów elektromagnetycznych (serii GSAVR, GHAV, EV, EVO) lub normalnie otwartych zaworów elektromagnetycznych (MSV, MSVO). Wykonanie naścienne, kolor biały. Wymiary 125 x 82 x 47 mm.

nr fabr.	typ	przeznaczenie	zasilanie	cena PLN/szt
0941030	GSX	gaz ziemny, metan,	230 V 50Hz	598,16
0941530	GSX	LPG, propan-butan	230 V 50Hz	598,17


GSW - GAS SENTINEL

Elektroniczny detektor wycieku gazu jak GSX, wykonanie podtynkowe. Kolor biały. Wymiary 115 x 66 x 62 mm.

nr fabr.	typ	przeznaczenie	zasilanie	cena PLN/szt
0941040	GSW	gaz ziemny, metan,	230 V 50Hz	662,25
0941540	GSW	LPG, propan-butan	230 V 50Hz	662,25


CIVIC 1

Centralka sterująca detektorami wycieku do podłączenia jednego czujnika UR13 lub UR20. Diody LED wskazują stan pracy (zasilanie, awaria, podwyższony poziom stężenia gazu) wyposażony w sygnalizator dźwiękowy. Obudowa z samogasnącego tworzywa sztucznego do montażu na szynie DIN.

nr fabr.	typ	przeznaczenie	zasilanie	cena PLN/szt
0940501	CIVIC 1		12 V	1310,31


CIVIC 4

Centralka sterująca detektorami wycieku do podłączenia czterech czujników UR13 lub UR20. Diody LED wskazują stan pracy (zasilanie, awaria, podwyższony poziom stężenia gazu) wyposażony w sygnalizator dźwiękowy. Obudowa z samogasnącego tworzywa sztucznego do montażu na szynie DIN.

nr fabr.	typ	przeznaczenie	zasilanie	cena PLN/szt
0940504	CIVIC 4		12 V	2122,10


UR13

Czujnik gazu do centralek CIVIC1 i CIVIC 4.

nr fabr.	typ	przeznaczenie	IP	cena PLN/szt
0940561	UR13	metan - gaz ziemny	IP44	1046,92
0940562	UR13	LPG -propan-butan	IP44	1046,92
0940563	UR13	CO - tlenek węgla	IP44	1046,92


UR20S

Detektor gazu w obudowie metalowej (grupa II, 3G, EX nA IIC T6) do obiektów przemysłowych do wykrywania łatwopalnych, toksycznych gazów. Do współpracy z centralkami CIVIC 1 i CIVIC 4 (lub innymi centralkami z sygnałem 4-20 mA).

nr fabr.	typ	przeznaczenie	IP	cena PLN/szt
0940571	UR20S	metan - gaz ziemny	IP55	na zapytanie
0940572	UR20S	LPG -propan-butan	IP55	na zapytanie
0940573	UR20S	CO - tlenek węgla	IP55	na zapytanie



GAS SENTINEL KIT

Zestaw do wykrywania wycieku gazu na potrzeby gospodarstw domowych montowany na ścianie w połączeniu z normalnie otwartym zaworem elektromagnetycznym gazu (MSVO) lub normalnie zamknięty zawór elektromagnetyczny gazu (EVO), z ręcznym resetowaniem.

nr fabr.	typ	przeznaczenie	cena PLN/szt
K0941060	GSX/15NC	KIT GSX metan + EVO15	na zapytanie
K0941061	GSX/20NC	KIT GSX metan + EVO20	na zapytanie
K0941050	GSX/15NA	KIT GSX metan + MSVO12	na zapytanie
K0941051	GSX/20NA	KIT GSX metan+ MSVO34	na zapytanie
K0941560	GSX/15NC	KIT GSX LPG + EVO15	na zapytanie
K0941561	GSX/20NC	KIT GSX LPG + EVO20	na zapytanie
K0941550	GSX/15NA	KIT GSX LPG + MSV012	na zapytanie
K0941551	GSX/20NA	KIT GSX LPG + MSV034	na zapytanie

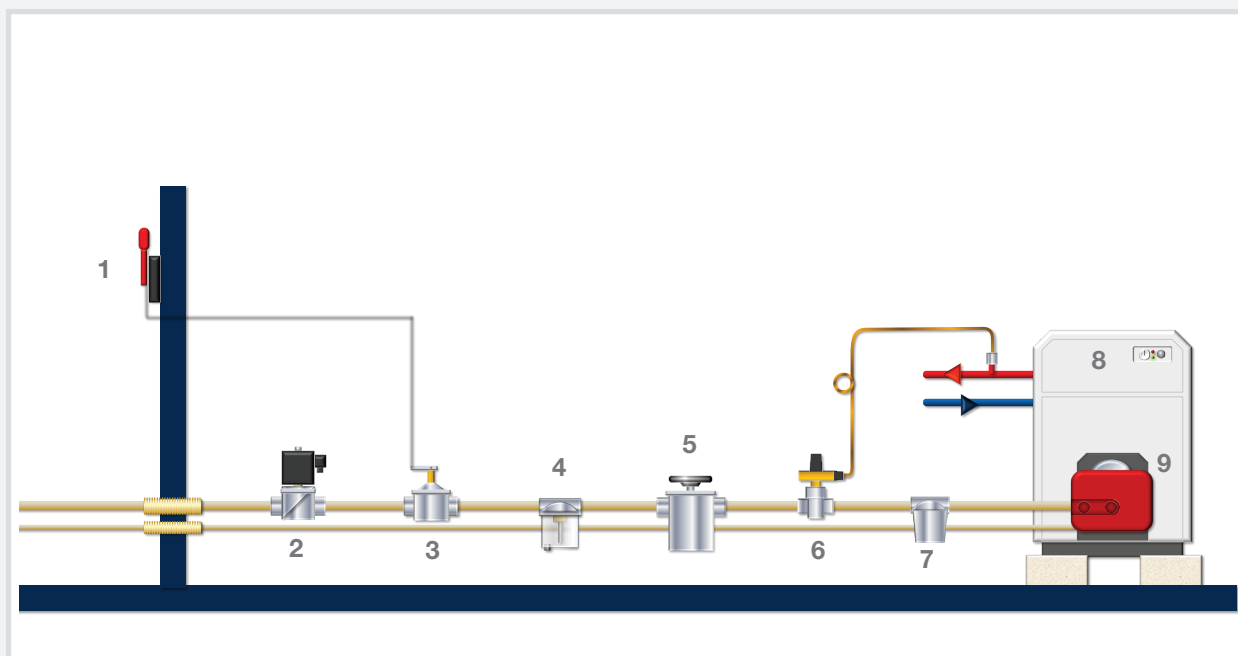


Rozdział 17.2

Armatura do instalacji paliw płynnych (instalacje oleju napędowego, opałowego itp.)

WSKAZÓWKA TECHNICZNA

SCHEMAT INSTALACJI ARMATURY OLEJOWEJ



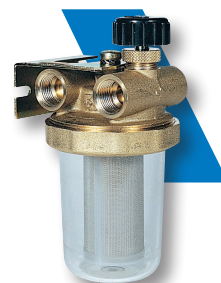
- | | |
|---------------------------------|---------------------|
| 1. Dźwignia odcinająca | 6. Zawór odcinający |
| 2. Odcinający zawór magnetyczny | 7. Filtr osadnikowy |
| 3. Zawór szybkoodecinający | 8. Kocioł |
| 4. Separator wody | 9. Palnik |
| 5. Filtr samoczyszczący | |

Nie wszystkie przedstawione na schemacie produkty są ujęte w katalogu, pozostałe produkty i wykonania na zapytanie. Obszerniejszy asortyment armatury gazowej do znalezienia w pełnym katalogu GA (dostępnym na stronie www.watts.eu/pl).

**FILTRY DO INSTALCJI OLEJOWYCH
RV2**

Filtr dwudrogowy do instalacji olejowych: olej napędowy, olej opałowy. W zestawie zawór odcinający z pokrętkiem. GZ/GW 3/8" przyłącza do złączek zaciskanych przewodów paliwowych 6, 8 i 10 mm.

nr fabr.	typ	przyłącze	wkład filtracyjny	cena PLN/szt
0130150	RG N	3/8"	stal nierdzewna	na zapytanie
0130152	RG N-S	3/8"	tworzywo spiekane	186,55
0130221	RG NF	3/8"	filc	231,56


RGZ / RZ

Filtr jednodrogowy z nawrotem do instalacji olejowych: olej napędowy, olej opałowy. W zestawie zawór odcinający z pokrętkiem. 3/8" przyłącza do złączek zaciskanych przewodów paliwowych 8 i 10 mm.

nr fabr.	typ	przyłącze	wkład filtracyjny	cena PLN/szt
0132101	RGZ	obustronnie GW	stal nierdzewna	na zapytanie
0132150	RGZ N	GW / GZ	stal nierdzewna	na zapytanie
0132103	RGZ S	obustronnie GW	tworzywo spiekane	323,16
0132152	RGZ N S	GW / GZ	tworzywo spiekane	na zapytanie


RV1

Filtr jednodrogowy do instalacji olejowych: olej napędowy, olej opałowy. W zestawie zawór odcinający z pokrętkiem. GW/GW 3/8" Przyłącza do złączek zaciskanych przewodów paliwowych 6, 8 i 10 mm.

nr fabr.	typ	przyłącze	wkład filtracyjny	cena PLN/szt
0135101	RG N	3/8"	stal nierdzewna	175,98

Inne wykonania (np. RV1 bez zaworu odcinającego) dostępne na zapytanie / w katalogu armatury gazowej/olejowej.


RG/FS, RG/HS

Wymienne wkłady do filtrów serii RG /RV/ RZ.

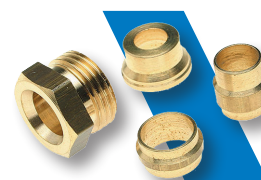
nr fabr.	typ	przeznaczenie	wkład filtracyjny	cena PLN/szt
0199010	RG/SS	Filtry RG	stal nierdzewna NIRO 260μ	na zapytanie
30 008 02	RG/FS	Filtry RG	filc	18,83
30 008 11	RG/HS	Filtry RG	tworzywo spiekane	19,58
0199016		wkładka filtracyjna RV i RZ	stal nierdzewna NIRO 220 μ	28,55
014.0051.000		mocowanie do filtrów		20,79

Inne wkłady filtracyjne dostępne na zapytanie / w katalogu armatury gazowej/olejowej.


DKV1

Uniwersalne złączki zaciskowe - zestaw 3/8" do rur 8 mm i 10 mm.

nr fabr.	typ	przyłącze	cena PLN/szt
0199026	DKV1	3/8" gw	na zapytanie

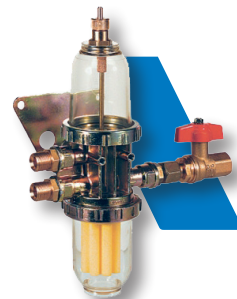


FILTROODPOWIETRZNIKI / ODPOWIETRZNIKI

HE 10

Filtroodpowietrznik do instalacji olejowych (w tym biopaliw). Temperatura pracy 0 - 60°C. Gwint 3/8" (gw / gz) PN 6.

nr fabr.	typ	przyłącze	cena PLN/szt
0139100	HE 10	3/8"	na zapytanie



TIGERLOOP COMBI

Filtroodpowietrznik do instalacji jednorurowych z nawrotem. Przepustowość maks. 230 l/h.

nr fabr.	typ	przyłącze palnik/zbiornik	cena PLN/szt
520131TE	TC3110A	3/8"gz x 3/8"gw SIKU 50-75µ	843,18
520191TE	TC3110A	3/8"gz x 3/8"gw 50µm	na zapytanie
516136E	TCB3110I	1/4" gz x 3/8" gw biodiesel 100-115 µ	na zapytanie



TIGERLOOP ORIGINAL

Odpowietrznik do instalacji jednorurowych z nawrotem. Przepustowość maks. 230 l/h.

nr fabr.	typ	przyłącze palnik/zbiornik	cena PLN/szt
TON110I	TON110I	1/4" gw x 1/4" gw	na zapytanie
0139029	TON110 A	3/8"gz x 1/4" gw	na zapytanie

Inne wykonania Tigerloop dostępne na zapytanie / w katalogu armatury gazowej/olejowej.



FILTRY SERII 70350

70351A

Filtr dwudrogowy do instalacji olejowych: olej napędowy, olej opałowy, powietrze. W zestawie zawór odcinający z pokrętką oraz zwrotny. Korpus i pokrywa z aluminium. Temperatura 50°C. PN 2. 3/8".

nr fabr.	typ	wkład filtracyjny	cena PLN/szt
001.0060.001	70351/0015AP	z tektury 15 µ	198,04
001.0060.003	70351/006A	ze stali nierdzewnej 60 µ	210,13
001.0060.004	70351/01A	ze stali nierdzewnej 100 µ	199,44



70351P

Filtr dwudrogowy do instalacji olejowych: olej napędowy, olej opałowy, powietrze. W zestawie zawór odcinający z pokrętką oraz zwrotny. Korpus z tworzywa, pokrywa z aluminium. Temperatura 50°C. PN 2. 3/8".

nr fabr.	typ	wkład filtracyjny	cena PLN/szt
001.0061.001	70351/0015PP	z tektury 15 µ	178,05
001.0061.003	70351/006P	ze stali nierdzewnej 60 µ	188,73
001.0061.004	70351/01P	ze stali nierdzewnej 100 µ	180,24



FILTRY SERII 70450

70452A

Filtr do instalacji olejowych: olej napędowy, olej opałowy oraz do powietrza. Korpus i pokrywa z aluminium, uszczelka z NBR. Maks. temperatura 90°C. PN 2. Przyłącze gwintowane 1/4".

nr fabr.	typ	wkład filtracyjny	cena PLN/szt
001.0030.001	70452/0015AP	z tektury 15 µ	64,12
001.0030.003	70452/006AG	ze stali nierdzewnej, karbowany 60 µ	na zapytanie
001.0030.004	70452/006AL	ze stali nierdzewnej, gładki 60 µ	na zapytanie
001.0030.005	70452/01AG	ze stali nierdzewnej, karbowany 100 µ	59,85
001.0030.006	70452/01AL	ze stali nierdzewnej, gładki 100 µ	54,91



Analogiczne filtry jak wyżej tylko 3/8" **70451A** dostępne na zapytanie / w katalogu armatury gazowej/olejowej.

70452P

Filtr do instalacji olejowych: olej napędowy, olej opałowy oraz do powietrza. Przezroczysty korpus z tworzywa sztucznego, pokrywa z aluminium, uszczelka z NBR. Maks. temperatura 50°C. PN 2. Przyłącze gwintowane 1/4".

nr fabr.	typ	wkład filtracyjny		cena PLN/szt
001.0031.001	70452/0015PP	z tektury	15 μ	54,91
001.0031.003	70452/006PG	ze stali nierdzewnej, karbowany	60 μ	59,15
001.0031.004	70452/006PL	ze stali nierdzewnej, gładki	60 μ	na zapytanie
001.0031.005	70452/01PG	ze stali nierdzewnej, karbowany	100 μ	51,26
001.0031.006	70452/01PL	ze stali nierdzewnej, gładki	100 μ	45,57

Analogiczne filtry jak wyżej tylko 3/8" **70451P** dostępne na zapytanie / w katalogu armatury gazowej/olejowej.

Filtry serii **70450** dostępne również z uszczelką VITON do biopaliw 100 μ 1/4" 001.0030.007 i 3/8" 001.0032.007.


FILTRY SERII 70310
70312A

Filtr do instalacji olejowych: olej napędowy, olej opałowy oraz do powietrza. Korpus i pokrywa z aluminium, uszczelka z NBR. Maks. temperatura 90°C. PN 2. Przyłącze gwintowane 1/2".

nr fabr.	typ	wkład filtracyjny		cena PLN/szt
001.0074.001	70312/0015AP	z tektury	15 μ	180,93
001.0074.003	70312/006A	ze stali nierdzewnej, karbowany	60 μ	202,30
001.0074.004	70312/01A	ze stali nierdzewnej, karbowany	100 μ	177,37
001.0074.005	70312/03A	ze stali	300 μ	175,15

Analogiczne filtry jak wyżej tylko 1/4" **70313A** i 3/8" **70311A** dostępne na zapytanie / w katalogu armatury gazowej/olejowej.

70312P

Filtr do instalacji olejowych: olej napędowy, olej opałowy oraz do powietrza. Korpus i pokrywa z aluminium, uszczelka z NBR. Maks. temperatura 50°C. PN 2. Przyłącze gwintowane 1/2".

nr fabr.	typ	wkład filtracyjny		cena PLN/szt
001.0075.001	70312/0015PP	z tektury	15 μ	166,64
001.0075.003	70312/006P	ze stali nierdzewnej, karbowany	60 μ	188,73
001.0075.004	70312/01P	ze stali nierdzewnej, karbowany	100 μ	163,79
001.0075.005	70312/03P	ze stali	300 μ	161,73

Analogiczne filtry jak wyżej tylko 1/4" **70313P** i 3/8" **70311P** oraz **70311A** dostępne na zapytanie / w katalogu armatury gazowej/olejowej.

Filtry serii **70310** dostępne również do biopaliw z uszczelką VITON, 100 μ 3/8" 001.0072.00 oraz 1/2" 001.0074.006".

Pozostałe filtry serii 70300 (**703030A**, **70303P**, **70301A**, **70301P**, **70302A**, **70302P**) oraz osprzęt dostępne na zapytanie / w katalogu armatury gazowej/olejowej.


FILTRY SERII 70100
70101

Filtr do instalacji olejowych: olej napędowy, olej opałowy oraz do powietrza. Korpus i pokrywa z aluminium, uszczelka z NBR. Maks. temperatura 90°C. PN 2. Przyłącze gwintowane 1".

nr fabr.	typ	wkład filtracyjny		cena PLN/szt
001.0111.002	70501/006	ze stali nierdzewnej, karbowany	60 μ	293,42
001.0111.003	70501/01	ze stali nierdzewnej, karbowany	100 μ	257,86
001.0111.004	70501/03	ze stali	300 μ	244,98

Analogiczne filtry jak wyżej tylko 1/2" **70107** i 3/4" **70104** dostępne na zapytanie / w katalogu armatury gazowej/olejowej.

Filtry serii **70100** dostępne również do biopaliw z uszczelką VITON, 100 μ 1/2" 001.0110.005, 3/4" 001.0112.005, 1" 001.0111.005.



FILTRY SERII 70500

70501

Filtr do instalacji olejowych: olej napędowy, olej opałowy oraz do powietrza. Korpus i pokrywa z aluminium, uszczelka z NBR. Maks. temperatura 90°C. PN 4. Przyłącze gwintowane 1”.

nr fabr.	typ	wkład filtracyjny		cena PLN/szt
001.0140.002	70501/006	ze stali nierdzewnej, karbowany	60 μ	1063,93
001.0140.003	70501/01	ze stali nierdzewnej, karbowany	100 μ	1048,90
001.0140.004	70501/03	ze stali	300 μ	1004,81



70502

Filtr do instalacji olejowych: olej napędowy, olej opałowy oraz do powietrza. Korpus i pokrywa z aluminium, uszczelka z NBR. Maks. temperatura 90°C. PN 4. Przyłącze gwintowane 1 1/4”.

nr fabr.	typ	wkład filtracyjny		cena PLN/szt
001.0141.002	70502/006	ze stali nierdzewnej, karbowany	60 μ	1063,93
001.0141.003	70502/01	ze stali nierdzewnej, karbowany	100 μ	1048,90
001.0141.004	70502/03	ze stali	300 μ	1004,87



70503

Filtr do instalacji olejowych: olej napędowy, olej opałowy oraz do powietrza. Korpus i pokrywa z aluminium, uszczelka z NBR. Maks. temperatura 90°C. PN 4. Przyłącze gwintowane 1 1/2”.

nr fabr.	typ	wkład filtracyjny		cena PLN/szt
001.0142.002	70503/006	ze stali nierdzewnej, karbowany	60 μ	na zapytanie
001.0142.003	70503/01	ze stali nierdzewnej, karbowany	100 μ	1048,90
001.0142.004	70503/03	ze stali	300 μ	1004,81



70504

Filtr do instalacji olejowych: olej napędowy, olej opałowy oraz do powietrza. Korpus i pokrywa z aluminium, uszczelka z NBR. Maks. temperatura 90°C. PN 4. Przyłącze gwintowane 2”.

nr fabr.	typ	wkład filtracyjny		cena PLN/szt
001.0143.002	70504/006	ze stali nierdzewnej, karbowany	60 μ	1489,00
001.0143.003	70504/01	ze stali nierdzewnej, karbowany	100 μ	na zapytanie
001.0143.004	70504/03	ze stali	300 μ	1430,63



Osprzęt (w tym mocowania ścienna, i inne) dostępne na zapytanie / w katalogu armatury gazowej/ olejowej.

Filtry serii 70500 dostępne również z uszczelką VITON do biopaliw 100 μ 1” 001.0140.005 i 1 1/2” 001.0141.005 oraz 1 1/2” 001.0142.005.

FILTRY SERII 70700

70700

Filtr do instalacji olejowych: olej napędowy, olej opałowy oraz do powietrza. Korpus i pokrywa z aluminium, uszczelka z NBR. Maks. temperatura 90°C. PN 4. Przyłącze gwintowane 2”.

nr fabr.	typ	wkład filtracyjny		cena PLN/szt
001.0160.002	70700/006	ze stali nierdzewnej, karbowany	60 μ	4327,50
001.0160.003	70700/01	ze stali nierdzewnej, karbowany	100 μ	4327,50
001.0160.004	70700/03	ze stali	300 μ	4209,94



70700F

Filtr do instalacji olejowych: olej napędowy, olej opałowy oraz do powietrza. Korpus i pokrywa z aluminium, uszczelka z NBR. Maks. temperatura 90°C. PN 4. Przyłącze kołnierzowe DN50.

nr fabr.	typ	wkład filtracyjny		cena PLN/szt
001.0161.002	70700/006F	ze stali nierdzewnej, karbowany	60 μ	4701,24
001.0161.003	70700/01F	ze stali nierdzewnej, karbowany	100 μ	4701,24
001.0161.004	70700/03F	ze stali	300 μ	4576,61

Osprzęt (w tym mocowania ściennie, grzałki elektryczne i inne) dostępne na zapytanie / w katalogu armatury gazowej/olejowej.


FILTRY MAGNETYCZNE
70157M

Filtr magnetyczny do instalacji olejowych: olej napędowy, olej opałowy oraz do powietrza. Korpus i pokrywa z aluminium, uszczelka z NBR. Maks. temperatura 90°C. PN 2. Przyłącze gwintowane 1/2".

nr fabr.	typ	wkład filtracyjny		cena PLN/szt
001.0200.001	70157/006M	ze stali nierdzewnej	60 μ	638,06
001.0200.002	70157/01M	ze stali nierdzewnej	100 μ	601,76
001.0200.003	70157/03M	ze stali	300 μ	593,94


70151M

Filtr magnetyczny do instalacji olejowych: olej napędowy, olej opałowy oraz do powietrza. Korpus i pokrywa z aluminium, uszczelka z NBR. Maks. temperatura 90°C. PN 2. Przyłącze gwintowane 1".

nr fabr.	typ	wkład filtracyjny		cena PLN/szt
001.0201.001	70151/006M	ze stali nierdzewnej	60 μ	638,09
001.0201.002	70151/01M	ze stali nierdzewnej	100 μ	601,79

Osprzęt dostępny na zapytanie / w katalogu armatury gazowej/olejowej.


70502M

Filtr magnetyczny do instalacji olejowych: olej napędowy, olej opałowy oraz do powietrza. Korpus i pokrywa z aluminium, uszczelka z NBR. Maks. temperatura 90°C. PN 4. Przyłącze gwintowane 1 1/4".

nr fabr.	typ	wkład filtracyjny		cena PLN/szt
001.0211.001	70502/006M	ze stali nierdzewnej	60 μ	1349,53
001.0211.002	70502/01M	ze stali nierdzewnej	100 μ	1335,25
001.0211.003	70502/03M	ze stali	300 μ	1291,02


70503M

Filtr magnetyczny do instalacji olejowych: olej napędowy, olej opałowy oraz do powietrza. Korpus i pokrywa z aluminium, uszczelka z NBR. Maks. temperatura 90°C. PN 4. Przyłącze gwintowane 1 1/2".

nr fabr.	typ	wkład filtracyjny		cena PLN/szt
001.0212.001	70503/006M	ze stali nierdzewnej	60 μ	1349,53
001.0212.002	70503/01M	ze stali nierdzewnej	100 μ	1335,25
001.0212.003	70503/03M	ze stali	300 μ	1291,01



Analogiczne jak wyżej tylko 1" **70501M** oraz osprzęt dostępne na zapytanie / w katalogu armatury gazowej/olejowej.

Filtry magnetyczne **70501GLM/NLM** 1", **70502GLM/NLM** 1 1/4" oraz **70503GLM/NLM** 1 1/2" z kablem grzejnym dostępne na zapytanie / w katalogu armatury gazowej/olejowej.

FILTRY OLEJOWE Z KABLEM GRZEJNYM
70371RE / 70372RE

Filtr do instalacji olejowych: olej napędowy, olej opałowy oraz do powietrza. Korpus i pokrywa z aluminium, uszczelka z NBR. Maks. temperatura 90°C. PN 2. Przyłącza gwintowane.

nr fabr.	typ	element grzejny	wkład /przyłącze	cena PLN/szt
001.0170.001	70371/01RE	100W	100 μ 3/8"	667,31
001.0171.001	70371/01RE	100W	100 μ 1/2"	667,31


70157GL/NL

Filtr do instalacji olejowych: olej napędowy, olej opałowy oraz do powietrza. Korpus i pokrywa z aluminium, uszczelka z NBR. Maks. temperatura 90°C. PN 2. Przyłącza gwintowane 1/2".

nr fabr.	typ	element grzejny	wkład filtracyjny	cena PLN/szt
001.0180.001	70157/006GL	35°C	60 μ	1613,57
001.0180.002	70157/006NL	70°C	60 μ	1613,67
001.0180.003	70157/01GL	35°C	100 μ	na zapytanie
001.0180.004	70157/01NL	70°C	100 μ	1577,38
001.0180.005	70157/03GL	35°C	300 μ	1569,51
001.0180.006	70157/03NL	70°C	300 μ	1779,02


70151GL/NL

Filtr do instalacji olejowych: olej napędowy, olej opałowy oraz do powietrza. Korpus i pokrywa z aluminium, uszczelka z NBR. Maks. temperatura 90°C. PN 2. Przyłącza gwintowane 1".

nr fabr.	typ	element grzejny	wkład filtracyjny	cena PLN/szt
001.0181.001	70151/006GL	35°C	60 μ	1613,67
001.0181.002	70151/006NL	70°C	60 μ	1613,67
001.0181.003	70151/01GL	35°C	100 μ	1577,38
001.0181.004	70151/01NL	70°C	100 μ	1577,38
001.0181.005	70151/03GL	35°C	300 μ	1569,56
001.0181.006	70151/03NL	70°C	300 μ	1569,51


70502GL/NL

Filtr do instalacji olejowych: olej napędowy, olej opałowy oraz do powietrza. Korpus i pokrywa z aluminium, uszczelka z NBR. Maks. temperatura 90°C. PN 2. Przyłącza gwintowane 1 1/4".

nr fabr.	typ	element grzejny	wkład filtracyjny	cena PLN/szt
001.0191.001	70502/006GL	35°C	60 μ	2258,79
001.0191.002	70502/006NL	70°C	60 μ	2258,79
001.0191.003	70502/01GL	35°C	100 μ	2251,71
001.0191.004	70502/01NL	70°C	100 μ	2251,71
001.0191.005	70502/03GL	35°C	300 μ	2200,45
001.0191.006	70502/03NL	70°C	300 μ	2200,45


70503GL/NL

Filtr do instalacji olejowych: olej napędowy, olej opałowy oraz do powietrza. Korpus i pokrywa z aluminium, uszczelka z NBR. Maks. temperatura 90°C. PN 2. Przyłącza gwintowane 1 1/2".

nr fabr.	typ	element grzejny	wkład filtracyjny	cena PLN/szt
001.0192.001	70503/006GL	35°C	60 μ	2258,79
001.0192.002	70503/006NL	70°C	60 μ	2258,79
001.0192.003	70503/01GL	35°C	100 μ	2251,71
001.0192.004	70503/01NL	70°C	100 μ	2251,71
001.0192.005	70503/03GL	35°C	300 μ	2200,45
001.0192.006	70503/03NL	70°C	300 μ	2200,45



Analogiczne jak wyżej tylko 1" **70501GL/NL** dostępne na zapytanie / w katalogu armatury gazowej/olejowej.

Filtry magnetyczne **70501GLM/NLM** 1", **70502GLM/NLM** 1 1/4" oraz **70503GLM/NLM** 1 1/2" z kablem grzejnym dostępne na zapytanie / w katalogu armatury gazowej/olejowej.

WKŁADY FILTRACYJNE
60450

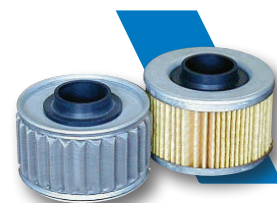
Wkłady filtracyjne do filtrów serii 70451 - 70452 - AL, AG, PL, PG, AGE, AP, PP., 70371RE, 70372RE oraz 70370.

nr fabr.	typ	wkład filtracyjny		cena PLN/szt
014.0390.000	60450/0015P	z tektury	15 μ	26,45
014.4031.002	60450/006G	ze stali nierdzewnej, karbowany	60 μ	30,67
014.4032.001	60450/006L	ze stali nierdzewnej, gładki	60 μ	21,44
014.4031.003	60450/01G	ze stali nierdzewnej, karbowany	100 μ	22,77
014.4032.002	60450/01L	ze stali nierdzewnej, gładki	300 μ	14,29


60300

Wkłady filtracyjne do filtrów serii 70301, 70302, 70303, 70351- A, AP, PP, P, 70371RE, 70372RE.

nr fabr.	typ	wkład filtracyjny		cena PLN/szt
014.4050.001	60300/0015P	z tektury	15 μ	39,17
014.4051.002	60300/006	ze stali nierdzewnej, karbowany	60 μ	na zapytanie
014.4051.003	60300/01	ze stali nierdzewnej, karbowany	100 μ	48,45
014.4051.004	60300/01RE	ze stali	300 μ	48,45


60200

Wkłady filtracyjne do filtrów serii 70311, 70312, 70313, 70207 - A, AP, P, PP.

nr fabr.	typ	wkład filtracyjny		cena PLN/szt
014.4070.001	60200/0015P	z tektury	15 μ	39,17
014.4071.002	60200/006	ze stali nierdzewnej, karbowany	60 μ	na zapytanie
014.4071.003	60200/01	ze stali nierdzewnej, karbowany	100 μ	48,45
014.4071.004	60200/03	ze stali	300 μ	48,45



Inne wkłady, do filtrów 70101, 70104, 70107, 70101, 70104, 70107, 70151, 70501, 70502, 70503, 70504, 707000 dostępne na zapytanie / w katalogu armatury gazowej/olejowej.

FILTRY SPECJALNE
70370

Separator wody do do instalacji olejowych: olej napędowy, olej opałowy oraz do powietrza. Pokrywa z aluminium. Temperatura 50°C. PN 2. Przyłącze gwintowane 3/8". Uszczelka NBR.

nr fabr.	typ	wkład filtracyjny		cena PLN/szt
001.0080.002	70370/006	ze stali nierdzewnej	60 μ	154,55
001.0080.003	70370/01	ze stali nierdzewnej	100 μ	146,68

Osprzęt dostępny na zapytanie / w katalogu armatury gazowej/olejowej.


FOEX

Filtr do zużytego oleju, zbudowany z dwóch filtrów: magnetycznego 300 μ oraz mechanicznego 100 μ, PN4.

nr fabr.	typ	opis	przyłącze	cena PLN/szt
003.0080.001	FOEX25	70501/03M + 31008/01RE	1"	3007,21
003.0081.001	FOEX40	70503/03M + 41000/01NL	1 1/2"	7921,25
003.0083.001	FOEX50F	70700/03FM + 51000/025NL	DN50	na zapytanie

Osprzęt dostępny na zapytanie / w katalogu armatury gazowej/olejowej.



FILTRY SAMOCZYSZCZĄCE

31003

Samoczyszczące filtry do instalacji olejowych (do instalacji jednorurowych z nawrotem): olej napędowy, olej opałowy. Korpus i pokrywa z aluminium, uszczelka z NBR. Maks. temperatura 90°C. PN 4. Przyłącza gwintowane 1" x 1" x 1/2".

nr fabr.	typ	wkład filtracyjny	cena PLN/szt
003.0050.001	31003/01	100 μ	1408,58
003.0050.002	31003/03	300 μ	1364,40
003.0050.003	31003/06	600 μ	1408,58

Analogiczne filtry samoczyszczące 21003 1"x1"x1/2", 21005 1/2"x1/2", 21008, 1"x 1", 31008 1"x1" oraz akcesoria dostępne na zapytanie / w katalogu armatury gazowej/olejowej.



41000

Samoczyszczące filtry do instalacji olejowych: olej napędowy, olej opałowy. PN4. Gwintowane 1 1/2" x 1 1/2".

nr fabr.	typ	wkład filtracyjny	cena PLN/szt
003.0060.001	41000/01	100 μ	5251,65
003.0060.002	41000/03	300 μ	5156,24
003.0060.003	41000/06	600 μ	5251,65

Analogiczny filtr jak wyżej ale z kablem grzejmym 41000NL dostępny na zapytanie / w katalogu armatury gazowej/olejowej.



51000

Samoczyszczące filtry do instalacji olejowych: olej napędowy, olej opałowy. PN4. Gwintowane 2" x 2".

nr fabr.	typ	wkład filtracyjny	cena PLN/szt
003.0070.001	51000/025	250 μ	6373,91
003.0070.002	51000/05	500 μ	5948,13
003.0070.003	51000/075	750 μ	5948,16

Analogiczny filtr jak wyżej ale z kablem grzejmym 51000NL oraz akcesoria dostępne na zapytanie / w katalogu armatury gazowej/olejowej.



51000F

Samoczyszczące filtry do instalacji olejowych: olej napędowy, olej opałowy. PN4. Kolnierzowe DN50.

nr zakładu	typ	wkład filtracyjny	cena PLN/szt
003.0071.001	51000/025F	250 μ	6674,43
003.0071.002	51000/05F	500 μ	6249,31
003.0071.003	51000/075F	750 μ	6249,33

Analogiczny filtr jak wyżej ale z kablem grzejmym 51000FNL oraz akcesoria dostępne na zapytanie / w katalogu armatury gazowej/olejowej.



SAMOCZYSZCZĄCE FILTRY WYSOKOCIŚNIENIOWE

45000

Samoczyszczące filtry do instalacji olejowych: olej napędowy, olej opałowy. PN15. Gwintowane 1 1/2" x 1 1/2".

nr fabr.	typ	wkład filtracyjny	cena PLN/szt
003.0090.001	45000/01	100 μ	8913,89
003.0090.002	45000/03	300 μ	6732,78
003.0090.003	45000/06	600 μ	6732,78

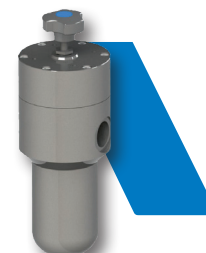


21005FE

Samoczyszczące filtry do instalacji olejowych: olej napędowy, olej opałowy. PN30. Gwintowane 1/2" x 1/2".

nr fabr.	typ	wkład filtracyjny	cena PLN/szt
003.0045.101	2100501FE	100 μ	2500,91
003.0045.102	2100503FE	300 μ	2471,72
003.0045.103	2100506FE	600 μ	2500,91

Analogiczne filtr PN 30 1" x 1" 21008FE i 31008FE dostępne na zapytanie / w katalogu armatury gazowej/olejowej.



SAMOCZYSZCZĄCE FILTRY Z KABLEM GRZEJNYM
21005/RE

Samoczyszczące filtry do instalacji olejowych: olej napędowy, olej opałowy. PN4. Gwintowane 1/2" x 1/2".

nr fabr.	typ	wkład filtracyjny	cena PLN/szt
003.0042.004	21005/01RE	100 μ	1276,07
003.0042.005	21005/03RE	300 μ	1246,91
003.0042.006	21005/06RE	600 μ	1276,16

Analogiczne filtry jak wyżej 1" x 1" x 1/2" **31003/RE**, 1"x1" **31008/RE** oraz akcesoria dostępne na zapytanie / w katalogu armatury gazowej/olejowej.

21005FERE

Samoczyszczące filtry do instalacji olejowych: olej.

nr fabr.	typ	wkład filtracyjny	cena PLN/szt
003.0045.104	2100501FERE	100 μ	na zapytanie
003.0045.105	2100503FERE	300 μ	na zapytanie
003.0045.106	2100506FERE	600 μ	na zapytanie

Analogiczne filtry PN30 x1"x1" **21008FERE**, **31008FERE** oraz akcesoria dostępne na zapytanie / w katalogu armatury gazowej/olejowej.

Na zapytanie/ w katalogu dostępne również samoczyszczące filtry z kablem grzejmym typ **41000NL**, **51000NL**, **51000FNL** wraz z osprzętem.

PRO / PROH

Regulator ciśnienia do oleju napędowego, opałowego i innych. Maks. temperatura 250°C.

nr fabr.	typ	średnica	wydajność, zakr. regulacji	cena PLN/szt
505.0260.990	PRO10	3/8"	600 l/h 1-5 bar	2097,78
505.0261.990	PRO20	3/4"	2000 l/h 1-5 bar	2332,08
505.0262.990	PRO25	1"	6000 l/h 1-5 bar	3000,02
505.0263.990	PRO32	1 1/4"	10000 l/h 1-5 bar	3725,68
505.0264.990	PROH10	3/8"	1000 l/h 5-25 bar	3975,58
505.0265.990	PROH20	3/4"	2500 l/h 5-25 bar	4327,41

ZAWORY ELEKTROMAGNETYCZNE
GS1FF

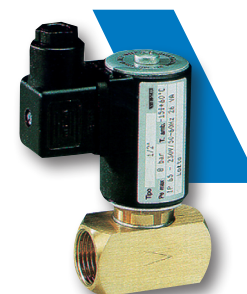
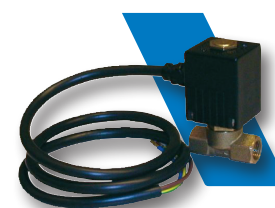
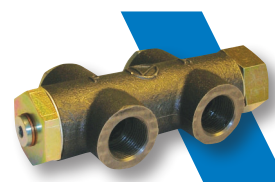
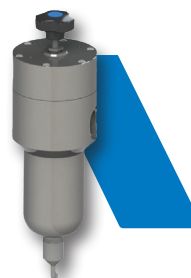
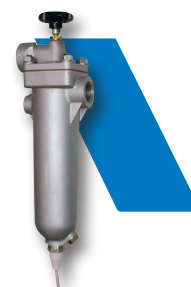
Zawór elektromagnetyczny NC do odcięcia instalacji oleju napędowego/oleju grzewczego. Przyłącza gwintowane. Obudowa z mosiądzu. Szybkie otwieranie i zamykanie.

nr fabr.	typ	przyłącze /zasilanie	cena PLN/szt
005.0070.001	GS1FF	1/8" -230 V	152,39

M10M15

Zawór elektromagnetyczny NC do odcięcia instalacji oleju napędowego/oleju grzewczego. Przyłącza gwintowane. Obudowa z mosiądzu. Klasa ochrony: IP65, temperatura pracy -5 - do 60°C. PN4.

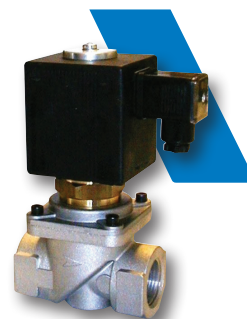
nr fabr.	typ	przyłącze /zasilanie	cena PLN/szt
0150210	M10M15	3/8" -230 V	448,46
0150215	M10M15	1/2" -230 V	448,46



SVG

Zawór elektromagnetyczny NC do odcięcia instalacji oleju napędowego/oleju opałowego. Przyłącza gwintowane. Obudowa z aluminium. Szybkie otwieranie i zamykanie. IP65. Temperatura otoczenia: -10-60°C. PN.8.

nr fabr.	typ	przyłącze /zasilanie	cena PLN/szt
005.0140.001	SV20	3/4" - 230 V AC	1987,49
005.0140.002	SV20	3/4" - 24 V AC/V DC	1987,52
005.0140.003	SV20	3/4" - 12 V DC	1987,52
005.0141.001	SV25	1" - 230 V AC	1987,49
005.0141.002	SV25	1" - 24 V AC/V DC	1987,52
005.0141.003	SV25	1" - 12 V DC	1987,52
005.0142.001	SV32	1 1/4" - 230 V AC	2127,07
005.0142.002	SV32	1 1/4" - 24 V AC/V DC	2127,08
005.0142.003	SV32	1 1/4" - 12 V DC	2127,08
005.0143.001	SV40	1 1/2" - 230 V AC	2127,07
005.0143.002	SV40	1 1/2" - 24 V AC/V DC	2127,08
005.0143.003	SV40	1 1/2" - 12 V DC	2127,08
005.0144.001	SV50	2" - 230 V AC	2449,59
005.0144.002	SV50	2" - 24 V AC/V DC	2449,65
005.0144.003	SV50	2" - 12 V DC	2449,65


INNA ARMATURA / OSPRZĘT DO INSTALACJI OLEJOWYCH
MECAV

Uniwersalny wskaźnik mechaniczny poziomu oleju napędowego w zbiorniku paliwa. Do montażu w pozycji pionowej - gwint 1 1/2", z zestawem uszczelniającym. Zakres pomiaru od 0 do 2000 mm. Wygodna regulacja za pomocą zewnętrznej śruby regulacyjnej.

nr fabr.	typ	przyłącze	pomiar	cena PLN/szt
0103100	MECAV	1 1/2"	0-2000 mm	108,35
0103200	MECAH	2 1/2" jak MECV tylko zegar poziomo		145,40


Q 200V

Mechaniczny wskaźnik poziomu 1 1/2". Zakres pomiaru od 0 do 2000 mm.

nr fabr.	typ	przyłącze	pomiar	cena PLN/szt
1005-12	Q200V	1 1/2"	0-2000 mm	80,66


TELEVAR TLM

Pneumatyczny wskaźnik poziomu oleju do zbiorników cylindrycznych (do innych zbiorników trzeba zamawiać dodatkowe skale). Pomiar do 50 mm.

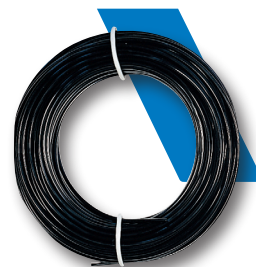
nr fabr.	typ	do zbiorników	cena PLN/szt
0101103	TLM 3	Ø 900-3000 mm	422,04
0101105	TLM 5	Ø 3000-5000 mm	674,53



PE50

Przewód pomiarowy z elastycznego tworzywa sztucznego. Do połączenia wskaźnika poziomu TELEVAR z sondą paliwową serii G20. Gładki bez karbowania. Ø 4 x 6 mm, długość 50 m.

nr fabr.	typ	opis	cena PLN/szt
0105150	PE50	Ø 4 x 6 mm	138,52


G20

Sonda paliwowa, do zamontowania wewnątrz zbiornika przeznaczona do współpracy z miernikiem TELEVAR. Przyłącze metalowe 1" ze złączem Ø 6 mm. Element zanurzeniowy z perbunanu.

nr fabr.	opis	cena PLN/szt
0104010	1" -220 cm	240,83
0104130	1" -320 cm	135,32
0104150	1" -520 cm	200,82


RDA

Podwójny mosiężny łącznik kątowy do montażu na zbiornikach paliwowych do podłączenia węża wlotu i wylotu (nawrotu) paliwa. W komplecie z łącznikami na rurę o średnicy zewnętrznej 6 x 8, 8 x 10, 10 x 12 mm. Do zbiornika – gz 1", do rur – gw 3/8".

nr fabr.	opis	cena PLN/szt
0120120	1" gz x 3/8" gw	133,90


VRU

Zawór zwrotny z mosiądzu do zbiorników paliwa. W komplecie z łącznikami na rurę 6 x 8, 8 x 10, 10 x 12 mm. Podczas przepływu 50 l/godz., spadek ciśnienia 11 mbar. Podczas przepływu 100 l/godz., spadek ciśnienia 18 mbar.

nr fabr.	opis	cena PLN/szt
0120140	3/8"	115,50


VFU

Kosz ssawny z mosiądzu do zbiorników paliwa. W komplecie z łącznikami na rurę o średnicy zewnętrznej 6 x 8, 8 x 10, 10 x 12 mm. Z końcówką z tworzywa sztucznego.

nr fabr.	opis	cena PLN/szt
0120160	3/8"	na zapytanie



MULTIBLOCK / MB

Armatura poboru oleju 1", przyłącza do złączek przewodów paliwowych 8 i 10 mm (więcej szczegółów na zapytanie, w karcie danych technicznych).

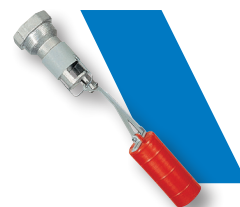
nr fabr.	typ	do zbiorników		cena PLN/szt
0108101	MB 220	2200 mm	z przewodem pomiarowym	247,66
0108305	MBO 220	2200 mm	bez przew. pomiarowego	229,32
0108501	MB 320	3200 mm	z przewodem pomiarowym	268,89
0108525	MBOS 320	3200 mm	bez przew. pomiarowego	na zapytanie



SW90N

Sygnalizator maksymalnego napełnienia do zbiorników oleju napędowego. 2". Aluminium.

nr fabr.	typ	cena PLN/szt
0152150	SW90	na zapytanie



GWG/E

Ogranicznik maksymalnego napełnienia do zbiorników opałowego i oleju napędowego oraz innych paliw. Do zbiorników cylindrycznych do 1000 l. 1"z pierścieniem zaciskającym.

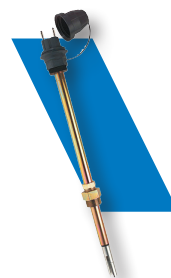
nr fabr.	typ	długość sondy	cena PLN/szt
0171040	GWG/E 40	400 mm	na zapytanie
0171070	GWG/E 70	700 mm	na zapytanie
0171100	GWG/E 100	1000 mm	na zapytanie



GWG/K

Ogranicznik maksymalnego napełnienia zbiorników opałowego i oleju napędowego. Do zbiorników prostokątnych/baterii zbiorników ze stali od 1 m³ do 1000 m³. Kabel w zestawie. Korpus z tworzywa sztucznego.

nr fabr.	typ	długość sondy		cena PLN/szt
0170100	GWG/K 170	400 mm	z kablem 1 m	na zapytanie
0170105	GWG/K 500	700 mm	z kablem 5 m	na zapytanie
0170110	A/GWG K	1000 mm		na zapytanie



TS

Korek wlewu paliwa 2x2 1/2". Zielony.

nr fabr.	typ	opis	cena PLN/szt
0155142	TS 50/65 grün	2x2 1/2"	na zapytanie


TCS

Zamknięcie wlewu paliwa z łańcuszkiem. 2" od strony zbiornika x 2 1/2" rura zalewowa.

nr fabr.	typ	opis		cena PLN/szt
040.0074.000	L 50/65	plaskouszczelniane	lekkie wykonanie	61,96
0155140	TS 50/65	plaskouszczelniane	ciężkie wykonanie	na zapytanie
0155102	THS 50/50 Shell	plaskouszczelnianie	2" x SHELL	na zapytanie
0155100	TCS		2" gw x 2 1/2" gz	na zapytanie


CTS

Kołpak odpowietrzający, bez gwintu, ze stałymi elementami do dopasowanie do rur zaciskanych, z boku śruby mocujące, Korpus z tworzywa, metalowa siatka.

nr fabr.	typ	przyłącze	cena PLN/szt
0160125	CTS	1" x 1 1/4"	na zapytanie
0160140	CTS	1 1/2" x 2"	na zapytanie


CZ

Kołpak odpowietrzający z tworzywa, usztywniony wkładką z metalu.

nr fabr.	typ	przyłącze	cena PLN/szt
0160040	CZ 40	1 1/2"	32,63
0160050	CZ 50	2"	47,04


LAG 14ER

System detekcji wycieków dla zbiorników o podwójnym płaszczu, akustyczna i wizualna (LED) sygnalizacja alarmowa. Zasilanie 230 V, 50 Hz. Do zbiorników podziemnych do ok 60 000 l i do zbiorników naziemnych o pojemności do około 20 000 l. Do czujników LAGMS.

nr fabr.	typ	opis	cena PLN/szt
0190150	LAG 14 ER	jednostka centralna	2663,23
0191006	BA14	dodatkowy czujnik	na zapytanie


LAGMS

Zestaw czujników do detektora LAG 14 ER. Przyłącze 1" do zbiornika, z rurkami EPDM.

nr fabr.	typ	opis	cena PLN/szt
0196150			819,00



TE-UNI

Termopara do palników typowych kotłów, długość 900 mm, napięcie termoelektryczne 30 mV, czas 30 s.

nr fabr.	typ	cena PLN/szt
133465000	TE-UNI-900	48,88



RIS /KV

Zawór odcinający z uniwersalnymi przyłączami do przewodów paliwowych 8 i 10 mm do awaryjnego odcięcia przepływu paliwa w przypadku wystąpienia pożaru. Może być zdalnie odłączany za pomocą dźwigni LACPT. Spadek ciśnienia przy 50 l/h: 3 bar. Spadek ciśnienia przy 100 l/h: 8,5 bar.

nr fabr.	typ	przyłącze	cena PLN/szt
0120101	RIS	3/8" gw	117,35
0120100	RIS	3/8" gw	123,91



TECAL

Rurka paliwowa do montażu między zbiornikiem paliwa (olej opałowy) i palnikiem: aluminium w osłonie z polichlorku winylu, chroniącą przed oddziaływaniem czynników chemicznych i pogodowych. Testy szczelności przy 30 bar (przed położeniem powłoki PVC). Okładzina PVC (0,75 mm grubości).

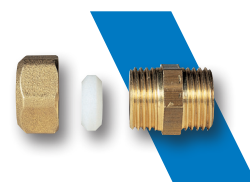
nr fabr.	typ	długość	średnica	cena PLN/szt
0701210	MB	50m	gw Ø 8 mm, gz Ø10 mm	16,31
0701212	MB 220	50m	gw Ø10 mm, gz Ø12 mm	34,99



DM

Nypel 3/8" i 1/2" do przewodów paliwowych 10 i 12 mm. W zestawie z nakrętką i wkładką z teflonu. PN10, Maks. Temp 110°C.

nr fabr.	przyłącze	cena PLN/szt
0702210	3/8" x 10	17,52
0702212	3/8" x 12	16,08
0702310	1/2" x 10	19,97
0702312	1/2" x 12	19,27



DI

Nypel dwustronny do przewodów paliwowych 10 i 12 mm.

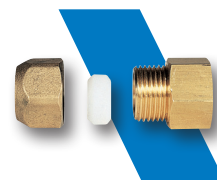
nr fabr.	przyłącze	cena PLN/szt
0703010	10 x 10	25,05
0703012	12 x 12	22,83



DF

Złączka do przewodów paliwowych 10 i 12 mm.

nr fabr.	przyłącze	cena PLN/szt
0704210	3/8" x 10	19,00
0704212	3/8" x 12	18,31
0704310	1/2" x 10	22,07
0704312	1/2" x 12	20,81

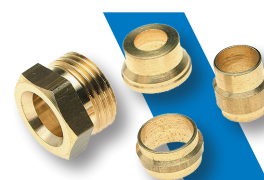


DKV1 / RIS

Zestaw złączek 3/8" do przewodów paliwowych 8 i 10 mm.

nr fabr.	przyłącze	cena PLN/szt
0199026	3/8" gw	na zapytanie

Wymiary (mm) armatury olejowej dostępne w katalogu armatury gazowej/olejowej.



INDEKS typ

typ	str.	typ	str.	typ	str.	typ	str.	typ	str.	
	11	25	70151	416	22CX5	296	895 V	71	C301	34
	21	28	70157	416	238C	327	AB900	39	C401	36
	30	80	70310	413	26LC	296	ACS	346	C701	34
	50	78	70312	413	290 D	89	AGT	323	C717	35
	102	61	70351	412	290 X	90	AKB2	47	C801	36
	104	91	70370	417	297 D	89	AKH	315	C901	37
	147	320	70371	416	302 P	62	AL	198	C906	37
	148	320	70372	416	302 PV	62	ALD	198	CA	358
	190	91	70450	412	302 V	63	ALIMAT	198	CA2096	12
	202	55	70451	412	302 X	64	ALM	198	CH30	205
	207	83	70452	413	302 Z	64	ALM	198	CIVIC 1	408
	212	60	70500	414	3110C	199	ALOD	198	CIVIC 4	408
	213	176	70501	414	312 G	40	AM	368	CTS	423
	217	83	70502	414	3212 B	40	AM61C	336	CZ	423
	273	177	70502	416	402 B	57	AM61C	336	D.E.R.	341
	290	88	70503	414	402 RR	58	AM62C	336	DF	424
	297	89	70503	416	402 S	57	AMSV	404	DG	323
	302	61	70504	414	402 V	59	AN	299	DI	424
	312	63	70600	396	402 X	58	ANTI-BRUL	341	DKV1	411
	317	84	70680	397	402 Z	59	AQUAMIX	258	DKV1	424
	327	85	70700	414	403RF	368	AQUAMIX 61C	336	DM	424
	337	85	10 BIS	26	407 V	84	AQUAMIX 61CM	336	DRV	333
	402	55	10 TER	26	407D	369	AQUAMIX 62C	336	DRVD	27
	405	70	102 P	62	408 X	79	AS	253	DRVE	332
	407	83	102 PV	62	412 S	60	AS/WZ	254	DRVM	333
	408	77	102M	324	418 D	79	AV15	195	DRVMN	333
	412	60	11 BIS	25	418 V	78	BA4760	11	DRVN	333
	418	77	119SX	324	46 G	104	BABM	11	DSP	213
	427	82	120B	324	46 X	104	BABMX	11	DUO	194
	462	54	130SN	322	4x2	309	Basic CC	16	DUOVENT	194
	508	77	131SN	322	560T	311	BATTERY	294	DYN	302
	601	53	148A	320	561T	311	ELECTRONIC	294	E3243	116
	802	94	148GA	320	566T	311	BELUX	294	E807M	348
	805	72	148SD	258	571T	311	BLK01-RF	287	EA223	53
	812	95	148SD	320	580T	311	BT-A03	292	EA251	14
	815	72	15M2	334	58T	311	BT-A03-RF	284	EA251CC	15
	825	73	190 D	90	60 S	91	BT-CT03-RF	285	EA253	15
	840	309	193 D	90	601 V	53	BT-D03 HC FC	292	EA271	15
	882	56	202 V	59	627 E	69	BT-D03 RF	284	EA291NF	15
	892	56	207 V	84	627 V	69	BT-DP03 HC FC	292	EA453	14
	895	71	208 P	77	635 E	69	BT-DP03-RF	284	EB901	351
	2131	308	21 BIS D	28	63C	258	BT-FR02-RF	287	EB911	351
	3131	308	21 BIS E	28	7 BIS	25	BT-FVR02-RF	286	EB921	351
	4131	309	21 BIS EB	28	70151M	415	BT-OS02 RF	287	EB931	351
	21005	418	21 BIS FLEX	28	70151M	415	BT-SRT03	284	ECK	222
	21005	419	212 AD	40	70157M	415	BT-ST03-RF	285	ECK	323
	31003	418	212 G	40	70503M	415	BT-TH02 RF	321	EFHT-LCD	294
	41000	418	212 S	60	70600F/6B	396	BT-TH02-RF	284	EK-SET KFE	264
	45000	418	2161C	196	70700F	415	BT-WR02-RF	286	EMARIS	150
	51000	418	221/223	178	805M	348	BVT-SET	307	EMUJC	309
	60200	417	2212 B	40	807M	348	C	358	EMUK	310
	60300	417	228C HYGROVENT	327	812 X	96	C101	33	EMUWE	309
	60450	417	22CX	296	812 XL	95	C104	33	ERD	196
	70101	413	22CX	309	812 XT	96	C201	35	ES-SET	249

INDEKS typ

typ	str.	typ	str.	typ	str.	typ	str.	typ	str.
ES-SET	251	HA216	13	iDROSET@CF	304	M1-100	362	MK-UNO	388
ETE	310	HD206	13	INDU 2054-M	264	M1-ABS	360	MKV	195
e-ULTRAMIX	340	HE 10	412	INSTAMIX	337	M1-ABS/ R	361	MM	390
EUROPA	316	HIU	230	INT	194	M3A	365	MMDV	388
EUROVENT	196	HIU2 HK	230	INTERVENT	195	M3A-ABS	363	MMV-C	336
EV	406	HIU2 HKM	230	INTERVENT	194	M3A-OTT	364	MMV-S	268
EVM	407	HIU2A	232	IS	190	MAG-H	208	MP1	364
EVO2-WK	241	HIU2U	232	ISO 2	190	MAXIVENT	196	MPP130	385
F21NOR-SMY	317	HIU2VSAI	233	ISOMIX F	233	MB	402	MPP270	385
FAN OPEN	295	HIU2VSUI	232	ISOMIX F	259	MB	422	MPP341	385
FANCOIL 2T /4T	295	HK2	46	ISOMIX HC	233	MBR	391	MPP90	385
FB CIRCU	278	HK20	216	ISOMIX HC	259	MDF	388	MR	391
FBS 8010-E	272	HK25	218	ISO-RID DF	345	MDT	390	MS	403
FBS 8010-S	272	HK25	219	ISO-RID MF	345	MECAV	420	MSL	186
FBS 8180-E	273	HK25-C	220	ISOTHERM	259	MFP	386	MSL	189
FBS 8180-S	273	HK25-KH-C	220	JH	395	MG1-INOX	365	MSV	186
FBWT 7000	274	HK32	218	KAV	209	MG3A-INOX	365	MSV	406
FGDR	398	HK40	222	KDW	349	MH	302	MSVM	407
FHT-BASIC	294	HK50	222	KDW-H	349	MH	390	MT	390
FILLMATIC	199	HKF20	217	KFE	317	MH	391	MTR	390
FLOATVENT	196	HKF25	218	KFE SD	317	MHL	195	MTV	205
FLU25	202	HKFC20	217	KFE90	249	MHM	391	MULTIBLOCK	422
FNC	338	HKFC25	218	KFE90	251	MHV	195	MX1	366
FO-BV	306	HKM20	216	KFE-DVGW	349	MICRO PRESS	389	MXG1	367
FOEX	417	HKM25	218	KFR	315	MICRO SEAL	389	MXV	196
FRG 3005F	259	HKM25-C	220	KFR A	315	MICROFLEX COOL	380	NTC-SENSOR	285
FRG3015F	259	HKM25HC	219	KHA	315	MICROFLEX DUO	375	NTC-SENSOR	292
FRIWA	278	HKM25HC	298	KHE	314	MICROFLEX DUO	378	NTC-SENSOR	294
FRIWAC	278	HKM32	218	KHR	314	SANITAR		OF1054-20-D	330
FSDR	399	HKM40	222	KHR 50 A	264	Microflex HP	372	OF110	331
FUMI	357	HKM50	222	KHR A	314	MICROFLEX	376	OF948-16-C	330
FWR	259	HKV	253	KH-SET	248	QUADRO		OFPSYS	330
G INOX	356	HKV 2013A	251	KH-SET	251	MICROFLEX UNO	374	OFTWH	330
G TH	355	HKV PnG	245	KHT-SET	248	MICROFLEX UNO	377	OFTWH-R	330
G20	421	HKV PnG Med	246	KLE	239	SANITAR		OMDA	339
GA	397	HKV PnG Pro	246	KLS	238	MICROVENT	195	ONEFLOW+	330
GAF	397	HKV PnG -R	246	KLSC	238	MILUX 2 WEEKLY	294	OP	277
GAG	209	HKV/A	253	KLV	239			OTS-RF	299
GAVR	403	HKV/T	252	KSG 30	190	MILUX- HY	299	PA12	202
GDA	397	HKV2010-VA	250	KSG 30N	189	MILUX2	299	PA5	202
GDF	398	HKV2013A VA	233	KSG30-ISO	190	MINI	110	PAV/A	315
GDMF	398	HKV2013AF	244	KSG-MS	189	MINIMIX	337	PE50	421
GDSAVO	403	HKV2013AF+	245	KTC100	205	MiniShunt	260	PFK 25	315
GDWMF	345	HKV2013AFC	247	KUPPLUNG	248	MIS	391	PKI	180
GEV	203	HKV-ISO	249	LAC 10	395	MJ130	383	PKO	185
GHAV	404	HKW	113	LACPT	395	MJ130	384	PKW	181
GRDRV	334	HRK	321	LAG 14ER	423	MJ270	382	PR 10/15	327
GS1FF	419	HW140/140	219	LAGMS	423	MJ270	384	PR03 RF	287
GSAV	404	HW80/120	217	LCD PLUS	276	MJ341	382	PRM	202
GSAV-R	404	HW80/120	219	LED BASIC	276	MJ341	384	PRMIN	202
GSX	408	HW-Q 60/80	219	LS	327	MJ90	383	PROH	419
GV	203	HW-Q20	217	LS	389	MJ90	384	PROH	419
GWG/E	422	HYBRIVENT	195	M1/R	362	MK-DUO	388	PT	189
GWG/K	422	HYBRIVENT	195	M10M15	419	MKL	195	PT-685	189

INDEKS typ

typ	str.	typ	str.	typ	str.	typ	str.	typ	str.
PV M1	208	SFR-NA	344	TBC100	205	VB25	219	WFHT-BASIC	293
Q 200V	420	SK20	208	TBR	354	VB25/32	219	WFHT-BASIC+	293
QUICKFILL	269	SK-SOL	270	TBX	356	VB32	219	WFHT-DUAL SEN	293
RD	254	SOL	270	TBX-100	356	VB40	222	WFHT-LCD	293
RDA	421	SOLAR	270	TC	204	VB40/50	222	WFHT-PUBLIC SEN	293
RDF	316	SOLAR KFE	269	TC50	357	VB50	222	WH25/SG	346
RDRV	334	SOLAR KIT	268	TCF-63	357	VE120	42	WH25-SG	208
RDT	326	SOLAR-CONTROL	273	TCM-63	357	VE320	42	WH-HK	223
RDT/K	326	8010-CE		TCM-80	357	VE330	42	WH-INDU	264
REDU	223	SOLAR-CONTROL	274	TCS	423	VFU	421	WH-MAG	270
REDUBAR	332	8180-CE		TECAL	424	VIC/A	395	WHOF1	331
REDUBLOC	332	SOLAR-SINGLE	272	TEF	357	VIR	254	WKB2	44
REDUFIX	332	8010		TELEVAR	420	VMM	326	WMZ 2026-V	249
REL	327	SOLAR-SINGLE	273	TE-UNI	424	VRE	316	WMZ2029-H2	249
REM/VR	368	8180		TID	359	VRGA	403	WMZ2029-V2	249
RER 32	327	SOLARVENT	269	TIGERLOOP	412	VRU	421	WMZ-WINKEL 90°	248
RFX	369			TIM-ABS	367	VRV	208	WSSENS	298
RG/FS	411	SOLEBOX	279	TIRM-ABS	367	VRV	316	WSK 15	369
RG/HS	411			TIS	359	VSA	262	WSS	212
RGZ	411	SRN	369	TL 117	337	VSA	263	W-STBV-16Q	306
RIA	194	SRV-AG	305	TLM	420	VSHA	232	WSU 15	369
RIA/MV-SOL	270	SRV-IG	305	TRB	204	VSHU	232	WSUD 15AS	369
RIS	424	SRV-KH	254	TRC100	205	VST	188	WT-A03	292
RIS /KV	424	SRVOL-AG/IG	305	TRE TU	205	VSU	262	WT-A03 HC PA	292
RLC-HC	298	SRVOL-KVSR	305	TRI	203	VSU	263	WT-BOX 25	220
RLD	323	SRX	369	TRR	204	VU	308	WTC	204
RLE	323	SSG 6	269	TRS TU	205	VU02	310	WT-D03	292
RM	368	ST	277	TS	423	VU3	310	WZB2	45
RMD	368	ST1B	400	TS TU	205	VU4	310	X1666	113
RS	368	ST4B	401	TV	358	VW130	387	X2777	113
RSR	327	ST4B..BM	401	TVA	358	VW241	387	X3444	112
RTL	326	STB	204	TVD	322	VW270	386	X3777	112
RV1	411	STBV-25	306	TVE	322	VW280	387	Y222	102
RV2	411	STK	306	TVE-S	322	VW290	388	Y222P	103
RVC-C	254	STR	400	ULTRAMIX	338	VW90	386	Y333	102
RV-CO	350	STS.S	191	ULTRAMIX	339	WAM	334	Y333P	103
RV-FI	351	STSR	191	UR13	408	WATTFLOW BP	305	Y666	103
RV-FK 15	350	SU 8040	274	UR20S	408	WATTFLOW OL	305	YORK	316
RV-FO	351	SV	187	USV	201	WATTMIX	221	ZKB	105
RV-FW10	350	SVE SOL	269	USV16	200	WATTSTEMP 720	294	ZKT	106
RV-IN	350	SVG	420	USV16/L	200	WATTSTEMP 740	294		
RV-IO	350	SVH	187	USV16L	201	WATTSTEMP 760	294		
RVP-C	254	SVW	187	USVR	200	WBI2	46		
RV-WM	350	SVW	189	UWK/VA	346	WBS	212		
RZ	411	SVW	347	V2500	111	WCLASS230	241		
S6	382	SW90N	422	V2BM	310	WCS	212		
SA	196	SYLAX	122	V3000	111	W-DPBV-20T	306		
SANIFLEX SG	346	SYLAX CNPP	144	V3000B	110	WFC-03	295		
SDDF	220	SYLAX GAS	146	V3000MF	110	WFC-03 H+	295		
SES	277	T70	340	V3BM	310	WFC-03 HC RF	286		
SFR	344	T9107B	337	V3GB	240	WFC-03 HCM RF	286		
SFR	345	T9715B	337	V4GB	240	WFC-03..HC	295		
SFR INOX	344	TB	354	V665PAP	111	WFC-TRT03	286		
SFR-D	344	TBC	358	VB20	217	WFC-TRT03	296		

Innowacyjne rozwiązania



Ochrona sieci wody pitnej
Regulacja przepływu i ciśnienia
Szeroka gama produktów
do różnorodnych instalacji:
grzewczych, chłodzących
i innych

SOCCLA

A WATTS Brand

WATTS®

Rev.1 06_2026

Watts Industries Polska Sp. z o.o.

ul. Puławska 40A • 05-500 Piaseczno

Tel. +48 22 702 68 60 • Fax +48 22 702 68 61

biuro@wattswater.com • www.wattswater.pl • www.socla.pl

Watts Industries nie ponosi odpowiedzialności za możliwe błędy w katalogach, broszurach i innych materiałach drukowanych. Watts Industries zastrzega sobie prawo do wprowadzania zmian w produktach bez uprzedzenia. Dotyczy to również produktów już zamówionych. Zamienniki mogą być dostarczane bez dokonywania jakichkolwiek zmian w specyfikacjach już uzgodnionych. Wszystkie znaki towarowe w tym materiale są własnością odpowiednich spółek. Wszystkie prawa zastrzeżone.